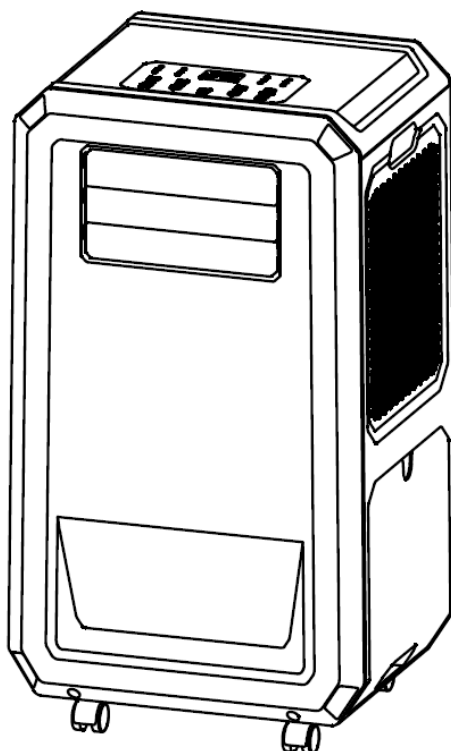


welllife

Aircondition 2000 BTU

80052417



Læs venligst brugervejledningen inden du tager varen i brug!

Sikkerhedsinformation

1. Brug ikke andre midler til at fremskynde afrimningsprocessen eller til rengøring end dem, der anbefales af producenten.
2. Airconditionen skal opbevares i et rum uden antændelseskilder (for eksempel: åbne flammer, et tændt gasapparat eller en tændt elektrisk varmeovn).
3. Airconditionen skal installeres, anvendes og opbevares i et rum med god ventilation, samt et gulvareal på mere end 4 m².
4. Service og vedligeholdelse må kun udføres som anbefalet af Moreland.dk
5. Læs venligst manualen grundigt, før produktet tages i brug første gang, og opbevar enheden et sikkert sted for at undgå elektrisk lækage, brand eller personskade.
6. Nedsænk ikke airconditionen i vand eller andre væsker.
7. Hvis strømkablet er beskadiget, skal det udskiftes af producenten eller en tilsvarende kvalificeret person for at undgå fare.
8. Få en professionel servicetekniker til at reparere produktet. Forkert reparation kan medføre skader på brugeren.
9. Afbryd airconditionen fra strømforsyningen før flytning eller rengøring, samt når airconditionen ikke er i brug.
10. Brug kun airconditionen med den angivne spænding.
11. Placer ikke genstande oven på produktet.
12. For at undgå vandlækage skal vandtanken tømmes/rengøres, før airconditionen flyttes.
13. Airconditionen må ikke tiltes, da der kan opstå lækkende vand, som kan beskadige airconditionen.
14. Hold en minimumsafstand på 50 cm mellem airconditionen og vægge eller andre forhindringer.
15. Airconditionen skal installeres i overensstemmelse med gældende el-installationsregler.
16. Denne affugter kan fungere korrekt ved temperaturer mellem 5 og 35 °C. Brug ikke airconditionen i et vådrum såsom et badeværelse eller et vaskerum.



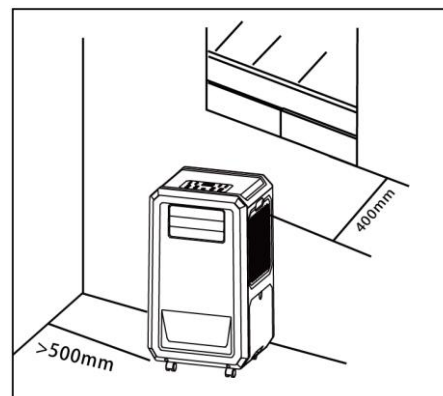
caution, risk of fire



OBS

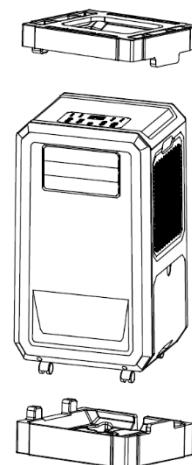
For effektiv køling og opvarmning bedes du sikre, at følgende trin overholdes:

1. Der skal holdes en minimumsafstand på 500 mm mellem enhedens filterside og væggen eller andre forhindringer.
2. Når dette apparat starter afrimning, vil ordet "DF" blive vist.



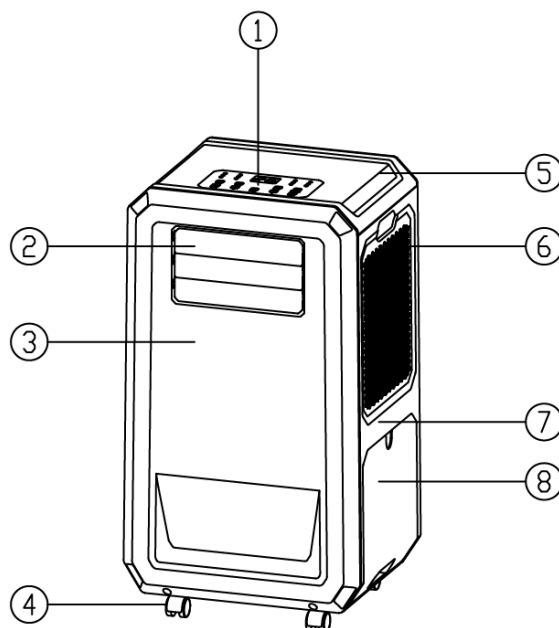
Betjeningsvejledning

1. Placer enheden i korrekt opretstående position, før den pakkes ud.
2. Klip de to emballagebånd over.
3. Sub kassen opad, så den frigøres fra bunden.
4. Løft enheden forsigtigt, så den glider ud af skumbasen.

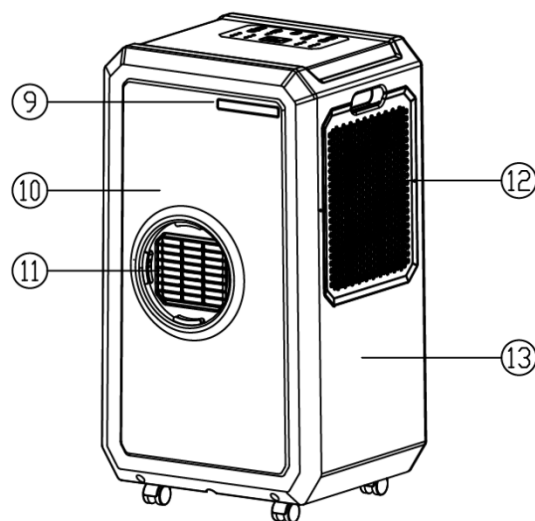


BETEGNELSER FOR DELE

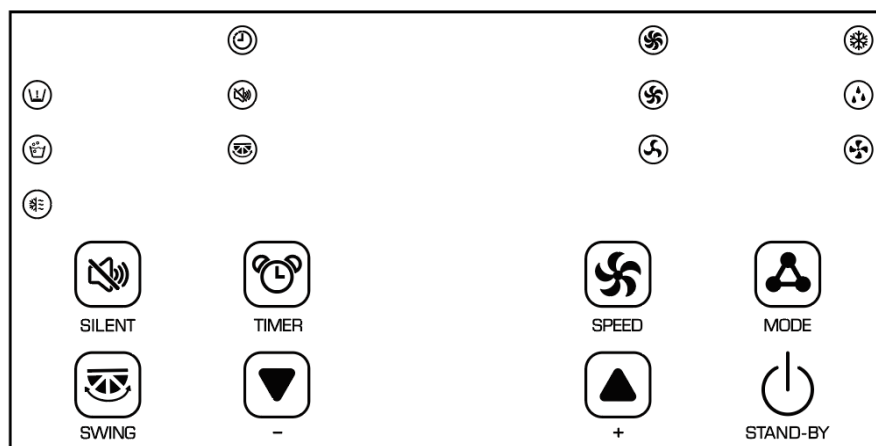
1. Betjeningspanel
2. Koldluftudtag og luftlamel
3. Frontkappe
4. Hjul
5. Topkappe
6. Varmluftindtag
7. Højre sidekappe
8. Vandtank



9. Opbevaringssted for fjernbetjening
10. Baghus
11. Varmluftudtag
12. Koldluftindtag
13. Venstre sidekappe



KONTROLPANEL & FUNKTIONSBESKRIVELSE



1.

Tryk for at starte eller stoppe enheden.

2. **FUNKTION**

Tryk på denne knap for at vælge køling, affugtning (valgfri) eller ventilator.

3. **TEMPERATURREGULERINGSKNAP (+)**

Under kølefunktion: Denne knap øger den indstillede temperatur med 1 °C hver gang den trykkes, og den maksimale grænse er 30 °C.

Under affugtning: Denne knap øger den indstillede fugtighed med 5 % hver gang den trykkes, og den maksimale grænse er 90 %

INDSTILLING AF FUGTIGHED: "CO" → 30 % → 35 % → 40 % → 45 % → 50 % → 55 % → 60 % → 65 % → 70 % → 75 % → 80 % → 85 % → 90 % → "CO".

4. **TEMPERATURREGULERINGSKNAP (-)**

Under kølefunktion: Denne knap sænker den indstillede temperatur med 1 °C hver gang den trykkes, og minimumsgrænsen er 17 °C.

Under affugtning: Denne knap sænker den indstillede fugtighed med 5 % hver gang den trykkes, og minimumsgrænsen er 30 %.

INDSTILLING AF FUGTIGHED: "CO" → 90 % → 85 % → 80 % → 75 % → 70 % → 65 % → 60 % → 55 % → 50 % → 45 % → 40 % → 35 % → 30 % → "CO".

5. DISPLAY

Displayet viser den aktuelle indstillede temperatur eller timerindstillingen. Når den indstillede temperatur eller timeren justeres, vises den nye indstilling, hvorefter displayet vender tilbage til den aktuelle indstillede temperatur.

※ Displayet bruges også til at vise fejlkoder, hvis der opstår en fejl – se FEJLKODER.

6. HASTIGHED

Tryk for at vælge enten LAV, HØJ eller AUTO blæserhastighed.

Hvis "AUTO" er valgt (under kølefunktion), vil "HØJ" eller "LAV" blive valgt automatisk afhængigt af forskellen mellem den indstillede temperatur og den omgivende temperatur.

7. PROGRAMMERBAR TIMER

TIMER-TIL: Timeren bruges til automatisk at tænde enheden efter den indstillede tid.

- Tryk på "TIMER"-knappen i standby-tilstand for at indstille den ønskede tid.
- Når den indstillede tid er udløbet, tænder enheden automatisk.
- Tryk på "⏻"-knappen før tiden udløber for at annullere indstillingen, hvorefter enheden tænder.

TIMER-FRA: Timeren bruges til automatisk at slukke enheden efter den indstillede tid er udløbet.

- Tryk på "TIMER"-knappen i driftstilstand for at indstille den ønskede tid
- Når den indstillede tid er udløbet, slukker enheden automatisk.
- Tryk på "⏻"-knappen før tiden udløber for at annullere indstillingen, hvorefter enheden slukker.

8. VENTILATOR

I denne tilstand kører enheden kun ventilatoren uden drift af kompressor og vandpumpe. Ventilatorhastigheden kan indstilles via knappen for ventilatorhastighed.

9. AFFUGTNING

Når affugtningsfunktionen er aktiveret, kan luftfugtigheden i omgivelserne reduceres.

10. SLEEP-KONTROLFUNKTION

A. I kølefunktion skal du trykke på SLEEP-knappen for at indstille temperaturen.

B. Tryk på SLEEP-knappen igen for at annullere indstillingen.

11. SVING

Tryk på denne knap, og udblæsningen vil oscillere; den stopper, når der trykkes på knappen igen. Udblæsningen lukkes automatisk, når enheden stopper med at fungere.

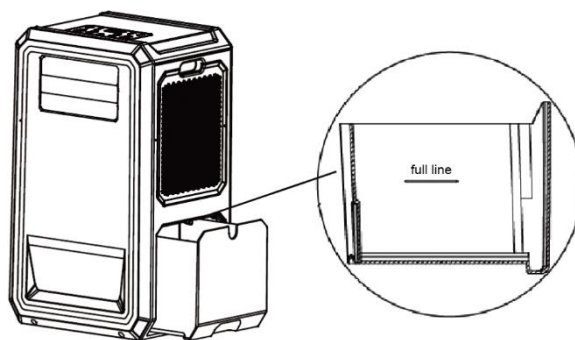
12. ALARM

Når vandtanken er fuld, vises "E4" på displayet. Tøm venligst vandtanken, geninstaller den, og tryk på "⏻"-knappen for at genstarte enheden.

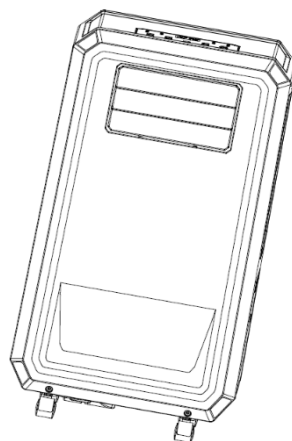
13. TILSÆT VAND

Når vandpåfyldningsindikatoren på displaypanelet er tændt, skal du fjerne vandtanken, fylde vand til det korrekte niveau og derefter genstarte enheden.

※ Vigtigt tip: Før du starter enheden, skal du sikre, at vandtanken indeholder mindst 1 liter og højst 4 liter vand (vandmængden må ikke overstige maksimumlinjen).



※ Bemærk: For at undgå at vand drypper på gulvet, når vandtanken trækkes ud, skal du vippe enheden mod vandtanken i henhold til figuren nedenfor og lade den stå eller ryste den let, så det resterende vand ved vandudløbet løber helt ned i vandtanken, før vandtanken tages ud.



Fjernbetjening



- 1.
- 2.
- 3.
- 4.
- 5.
- 6.
- 7.
- 8.
- 9.

Start/Stop

Funktionsvælger "MODE"

Timer/programmering (timevis)

Automatisk ventilatorhastighed

Høj ventilatorhastighed

Lav ventilatorhastighed

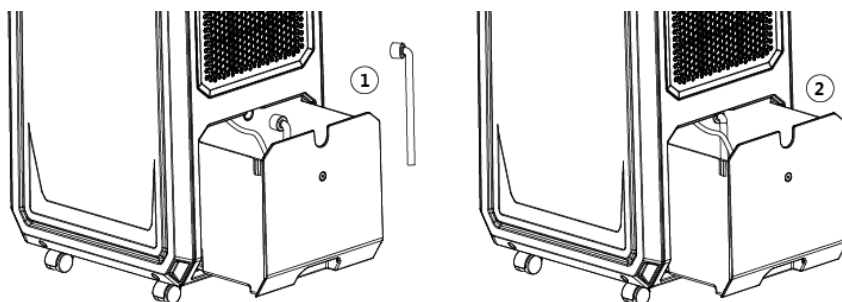
Nattefunktion (sleep)

Temperaturvælger

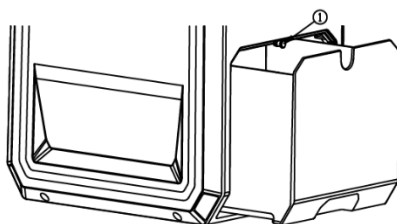
Svingfunktion (swing)

BEMÆRK

- Før enheden tages i brug, skal du trække vandtanken ud og tilslutte vandslangen (1) til drænhullet. Sørg for, at vandslangen vender lodret nedad.
- Før vandtanken monteres, skal du forsigtigt trække pumpeslangen og vandslangen ud, og derefter forsigtigt skubbe vandtanken (2) indad for at sikre, at vandtanken ikke klemmer eller trykker de to slanger, og slip derefter. Skub derefter vandtanken forsigtigt indad, indtil den er korrekt monteret.



- Når enheden er i kølefunktion, er det ikke nødvendigt at installere afløbsslanger. Sørg for, at der er vand i enhedens vandtank.
- Når enheden affugter, skal du sikre, at drænhullet er frit:
Når afløbsslangen ikke er installeret, vil vandet dryppe direkte ned i vandtanken. Når vandtanken er fuld, vil displayet vise E4, hvorefter enheden stopper. På dette tidspunkt skal vandet i vandtanken tømmes, vandtanken sættes på plads igen, og "⏻"-knappen trykkes for at genstarte enheden.



VEDLIGEHOLDELSE

FRAKOBL VENLIGST STRØMKABLET, FØR RENGØRING UDFØRES.

LUFTFILTER

Filterrammen og filteret på begge sider af enheden kan nemt fjernes ved forsigtigt at trykke rammen ned.

Vask filteret i koldt vand (under 40 °C) hver anden uge, og sæt filteret tilbage, efter det er lufttørret naturligt.

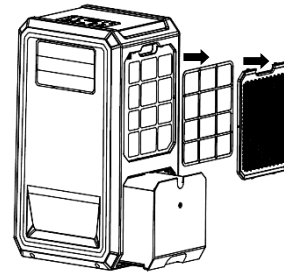
KONDENSATOR/EVAPORATOR

Brug en støvsuger med børstetilbehør.

KABINET

Tør af med en fugtig klud og polér med en blød klud.

Når filteret rengøres, skal det fjernes som vist på billedet.



STRØMFORSYNING

1. Kontrollér korrekt strømforsyning.
2. Sæt stikket godt fast i stikkontakten for at undgå farlig lækage.
3. Træk ikke i ledningen med kraft, da den kan blive beskadiget.



PLACERING VED BRUG

1. Da maskinen afgiver varm luft, må den ikke placeres eller bruges i trange områder.
2. I tilfælde af risiko for lækage må enheden ikke anvendes i fugtige omgivelser.
3. Placer ikke enheden i direkte sollys, da den kan slukke på grund af overophedning, og farven på enheden kan falme.

NYTTIGE TIPS

Enheden er udstyret med en særlig termisk sikkerhedsafbryder.

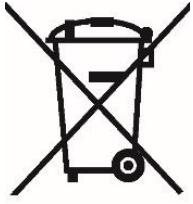
Sørg for, at enheden ikke placeres op ad genstande, der kan blokere luftindtaget, f.eks. møbler eller gardiner, da dette vil påvirke ydeevnen markant.

Fejlfinding

Problem	Årsag	Fejlfinding
E1	Elektrisk kortslutning i både temperatursensor og printkort (PCB)	Kontakt en elektriker for reparation
E2	Elektrisk kortslutning mellem temperatursensorens kobberør og PCB-ledninger	Kontakt en elektriker for reparation
E4	Indikerer fuld vandtank eller dårlig forbindelse i strømkablet	Brugeren skal fjerne gummiproppen i drænhullet nederst på enheden for at tømme vandet. Kontrollér om strømkablet sidder korrekt fast.

SPECIFIKATION

Model Nr.	PCX6R-12MA
Strømforsyning	220~240V-50Hz
Nominel effekt	250W
Kølekapacitet	600W
Affugtningskapacitet (30°C, RH80%)	15 Liters/day
Kølemiddel	R290, 0.54kg
Tilladt maksimalt driftstryk	
Sug:	0.6MPa
Tryk:	2.5MPa
Maksimalt tilladt tryk	4.0MPa
Dimensioner (mm)	270(B)x325(D)x580(H)
Vandtankens kapacitet	5,2L



Denne mærkning angiver, at produktet ikke må bortskaffes sammen med almindeligt husholdningsaffald i EU. For at forhindre mulige skader på miljøet eller menneskers sundhed som følge af ukontrolleret affaldsbortskaffelse, bedes du aflevere produktet til genbrug, så materialerne kan blive genanvendt på en bæredygtig måde.

Benyt de lokale retur- og indsamlingsordninger, eller kontakt den forhandler, hvor produktet blev købt, for at returnere din brugte enhed. De kan sørge for, at produktet bliver genanvendt på en sikker måde.



EU-overensstemmelseserklæring



Fabrikant:

**Welllife A/S, Knullen 22, DK-5260 Odense S, Danmark
Tel. 7022 7292, www.welllife.dk, CVR DK 66212319**

Erklærer herved at materiel:

Aircondition

Art. nr. 80052417

Er fremstillet i overensstemmelse med følgende direktiver:

EN 60335-1:2012+A11+A13+A1+A14+A15

EN 60335-2-40:2003+A11+A12+A1+A2+A13

EN 62233:2008

Materiellet er udført i henhold til følgende teststandarder

Test rapport nr. AN 50623213 0001

Responsible for documentation:

Brian Andersen, Product Manager

Welllife A/S

Knullen 22, DK-5260 Odense S, Denmark

15.01.2026

Johnny Lolk
Managing Director

Welllife A/S | Knullen 22 | DK-5260 Odense S | Denmark
Tel. +45 7022 7292 | www.welllife.dk | VAT DK 66212319