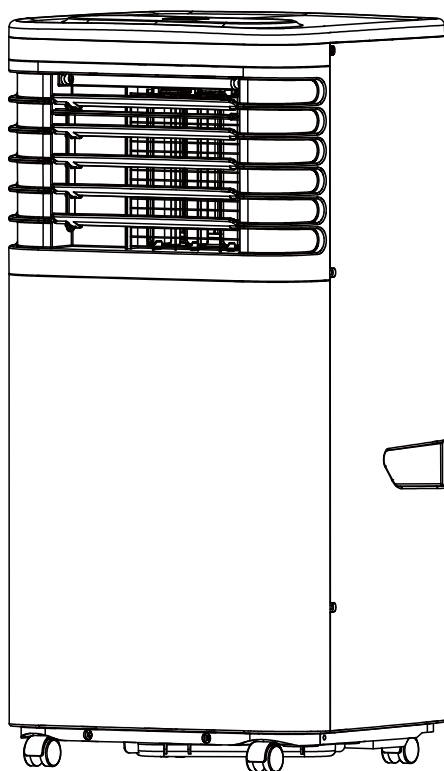


# welllife

Aircondition 7000 BTU

80052416



Læs venligst brugervejledningen inden du tager varen i brug!

## Sikkerhedsinformation

1. Brug ikke andre midler til at fremskynde afrimningsprocessen eller til rengøring end dem, der anbefales af producenten.
2. Airconditionen skal opbevares i et rum uden antændelseskilder (for eksempel: åbne flammer, et tændt gasapparat eller en tændt elektrisk varmeovn).
3. Airconditionen skal installeres, anvendes og opbevares i et rum med god ventilation, samt et gulvareal på mere end 4 m<sup>2</sup>.
4. Service og vedligeholdelse må kun udføres som anbefalet af Moreland.dk
5. Læs venligst manualen grundigt, før produktet tages i brug første gang, og opbevar enheden et sikkert sted for at undgå elektrisk lækage, brand eller personskade.
6. Nedsenk ikke airconditionen i vand eller andre væsker.
7. Hvis strømkablet er beskadiget, skal det udskiftes af producenten eller en tilsvarende kvalificeret person for at undgå fare.
8. Få en professionel servicetekniker til at reparere produktet. Forkert reparation kan medføre skader på brugeren.
9. Afbryd airconditionen fra strømforsyningen før flytning eller rengøring, samt når airconditionen ikke er i brug.
10. Brug kun airconditionen med den angivne spænding.
11. Placer ikke genstande oven på produktet.
12. For at undgå vandlækage skal vandtanken tømmes/rengøres, før airconditionen flyttes.
13. Airconditionen må ikke tiltes, da der kan opstå lækkende vand, som kan beskadige airconditionen.
14. Hold en minimumsafstand på 50 cm mellem airconditionen og vægge eller andre forhindringer.
15. Airconditionen skal installeres i overensstemmelse med gældende el-installationsregler.
16. Denne affugter kan fungere korrekt ved temperaturer mellem 5 og 35 °C. Brug ikke airconditionen i et vådrum såsom et badeværelse eller et vaskerum.



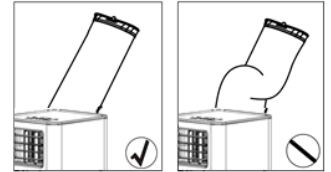
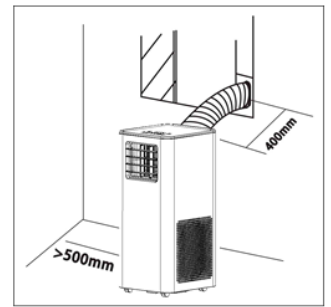
caution, risk of fire



## OBS

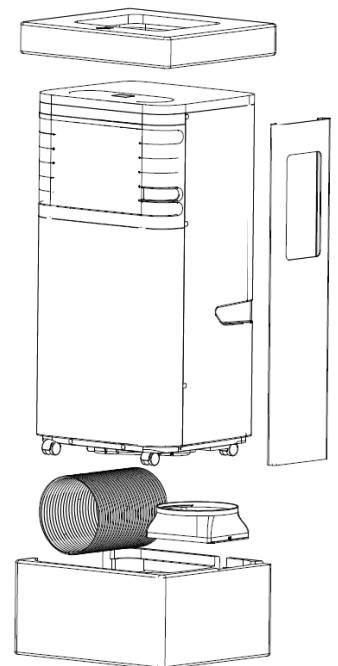
For effektiv køling skal du sikre, at følgende trin overholdes:

1. Forlæng aftræksslagen til en længde på mindre end 400 mm. Aftræksslagen skal holdes parallel og må ikke bøje op eller ned.
2. Sørg for en minimumsafstand på 500 mm mellem filter-siden af enheden og væggen eller andre forhindringer.
3. Når apparatet starter afrimning, vil teksten "DF" blive vist på LED-displayet.



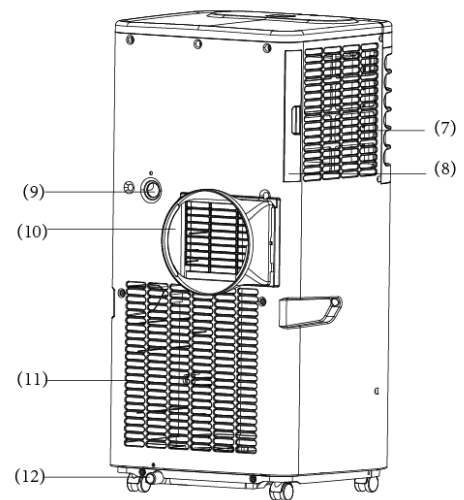
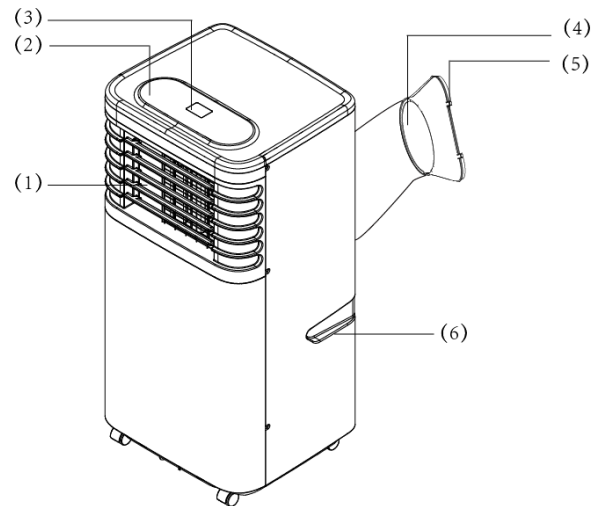
## Betjeningsvejledning

1. Placer enheden i korrekt opretstående position før udpakning.
2. Skær de to emballagebånd over.
3. Skub kassen opad, så den løsnes fra bunden.
4. Tag fat i bærehåndtagene på begge sider af enheden, og løft den forsigtigt for at tage aftræksslagen ud af skumbunden som vist på billedet.
5. Monter aftræksslagen på enheden, før den tages i brug.

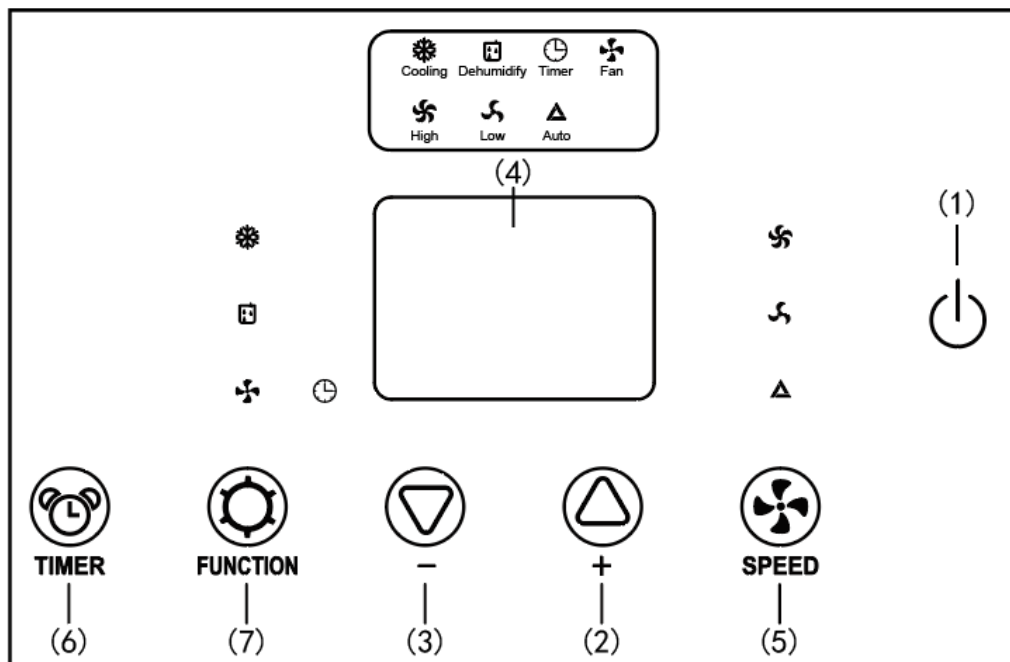



## BETEGNELSER FOR DELE

1. Koldluftsudblæsning
2. Kontrolpanel
3. LED-display
4. Aftrækslange
5. Samlerør
6. Håndtag (begge sider)
7. Koldluftsindtag
8. Fordamperfilter
9. Øvre afløbshul
10. Varm luftudgang
11. Varm luftindgang
12. Nedre afløbshul



## KONTROLPANEL & FUNKTIONSBESKRIVELSE



1. 

Tryk for at starte eller stoppe enheden.
2. **TEMPERATURJUSTERINGSTAST (+)**

Under kølefunktion: Denne tast hæver den indstillede temperatur med 1 °C for hvert tryk, og maksimumgrænsen er 30 °C.
3. **TEMPERATURJUSTERINGSTAST (-)**

Under kølefunktion: Denne tast sænker den indstillede temperatur med 1 °C for hvert tryk, og minimumsgrænsen er 17 °C.
4. **DISPLAY**

Displayet viser den aktuelle indstillede temperatur eller timerindstillingen. Når temperaturen eller timeren justeres, vises den nye indstilling, hvorefter displayet vender tilbage til den aktuelle temperatur.

✘ Displayet bruges også til at vise fejlkoder i tilfælde af fejl, se FEJL.
5. **HASTIGHED**

Tre indstillinger: Tryk for at vælge enten LAV, HØJ eller AUTO ventilatorhastighed. Den valgte hastighed vises med den tilsvarende indikatorlampe.

✘ Auto ventilatorhastighed kan ikke vælges ved affugtnings- eller ventilationsfunktion.

## 6. PROGRAMMERBAR TIMER

- Indstil den ønskede tid (1–24 timer); justeringsintervallet er 1 time. Hold knappen nede for at øge tiden.
- Når tiden indstilles i standby, er det en tidsindstillet opstart; når den indstilles under drift, er det en tidsindstillet nedlukning.
- Hvis timerfunktionen er aktiveret, lyser timerindikatoren. Hvis den ikke er aktiveret, er indikatoren slukket.
- Ca. fem sekunder efter indstilling vender displayet tilbage til visning af omgivelsesfugtighed. Tryk på timerknappen igen for at vise sluktid, og tryk endnu en gang for at fortsætte indstillingen af samlet sluktid.
- For at annullere timerfunktionen skal du trykke på “⏻”-knappen efter indstillingen. Timerfunktionen annulleres, og indikatorlampen slukker.

## 7. FUNKTION







Tryk for at vælge køling, affugtning eller ventilationsfunktion.

## 8. ALARM

Når vandtanken er fuld, vises “E4” på displayet. For at genoptage drift skal du fjerne gummiproppen på afløbsslangen og tømme vandet. E4-advarslen forsvinder efter tømning, hvorefter du trykker på “⏻”-knappen for at genstarte enheden.

## Fjernbetjening



1. 	Start/Stop
2. 	Funktionsvælger "MODE"
3. 	Timeprogrammering
4. 	Automatisk ventilatorhastighed
5. 	Høj ventilatorhastighed
6. 	Lav ventilatorhastighed
	Temperaturvælger

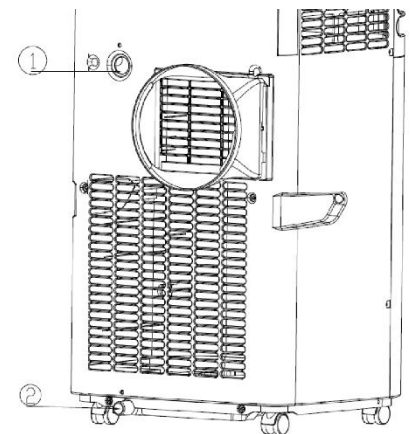
## BEMÆRK

Denne enhed kan fordampe kondensvand og lede det ud gennem aftrækslangen.

1. Når enheden er i kølefunktion, er det ikke nødvendigt at installere en afløbsslange. Sørg for, at gummiproppen sidder korrekt i drænhullet, når enheden er i drift.
2. Ved brug af affugtningsfunktion skal gummiproppen "①" i drænhullet fjernes, og en passende afløbsslange skal monteres.

- Fjern aftrækslangen og tilslut en afløbsslange til drænhullet for at lede vandet ud og forbedre affugtnings effektiviteten.

※ Når vandtanken er fuld, vises "E4" på displayet. Fjern gummiproppen "②" fra drænhullet for at tømme vandet. Når tømningen er afsluttet, tryk på "⏻"-knappen for at genstarte enheden.



## VEDLIGEHOELDELSE

AFBRYD STRØMFORSYNINGEN FØR RENGØRING.

### LUFTFILTER

Luftfiltrene er placeret på venstre side og bag på enheden. Filtrene kan nemt fjernes ved at trække i rammen.

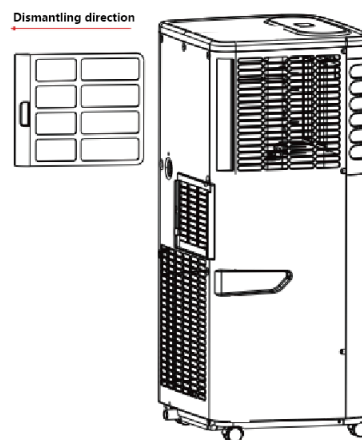
For at fjerne luftfilteret skal du følge pilens retning, trække forsigtigt i filteret og derefter tage det ud for rengøring.

### KONDENSATOR/FORDAMPER

Brug en støvsuger med børstemundstykke.

### KABINET

Tør af med en fugtig klud og polér med en blød klud.



## STRØMFORSYNING

1. Kontrollér korrekt strømforsyning.
2. Sæt stikket godt fast i stikkontakten for at undgå farlig lækage.
3. Træk ikke i ledningen med kraft, da den kan blive beskadiget.



## PLACERING VED BRUG

1. Da maskinen afgiver varm luft, må den ikke placeres eller bruges i trange områder.
2. I tilfælde af risiko for lækage må enheden ikke anvendes i fugtige omgivelser.
3. Placer ikke enheden i direkte sollys, da den kan slukke på grund af overophedning, og farven på enheden kan falme.

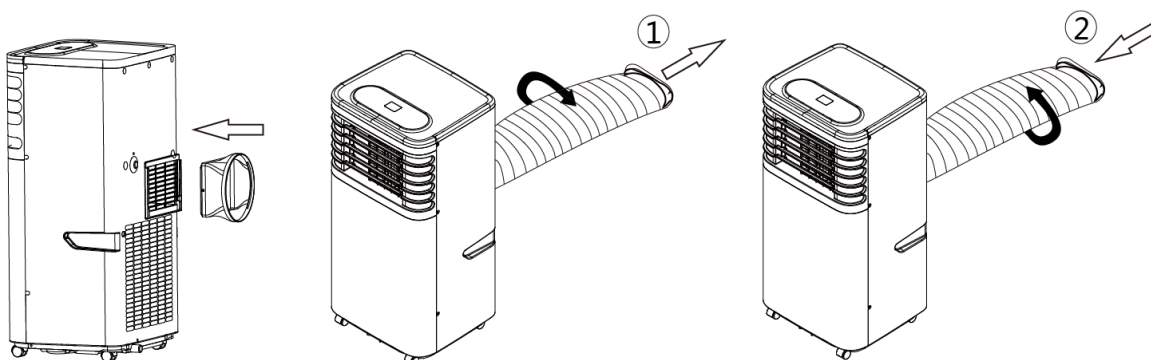
## NYTTIGE TIPS

Enheden er udstyret med en særlig termisk sikkerhedsafbryder.

Sørg for, at enheden ikke placeres op ad genstande, der kan blokere luftindtaget, f.eks. møbler eller gardiner, da dette vil påvirke ydeevnen markant.

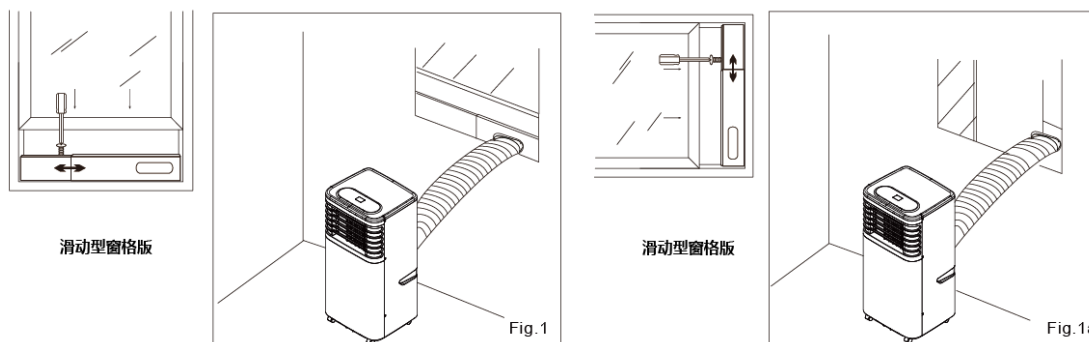
## INSTALLATION AF AFTRÆKSSLANGE

1. Følg den angivne retning i figur 1 for at installere varmluftsudgangen.
2. For at fjerne aftrækslangen skal du følge pil ① og dreje slangen, hvorefter den kan tages af enheden.
3. For at montere aftrækslangen skal du følge pil ② og dreje slangen, hvorefter den kan tilsluttes enheden.



## INSTALLATION AF VINDUESKIT

Monter aftrækslangen og det justerbare vinduessæt som vist i figur 1 og figur 1a.

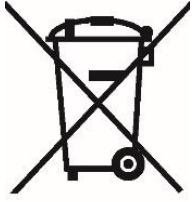


## Fejlfinding

Problem	Årsag	Fejlfinding
<b>E1</b>	Elektrisk kortslutning i både temperatursensor og printkort (PCB)	Kontakt en elektriker for reparation
<b>E2</b>	Elektrisk kortslutning mellem temperatursensorens kobberør og PCB-ledninger	Kontakt en elektriker for reparation
<b>E4</b>	Indikerer fuld vandtank eller dårlig forbindelse i strømkablet	Brugeren skal fjerne gummiroppe i drænhullet nederst på enheden for at tømme vandet. Kontrollér om strømkablet sidder korrekt fast.

## SPECIFIKATION

Model Nr.	PC26R-QMA
Strømforsyning	220~240V-50Hz
Nominel effekt	1000W
Kølekapacitet	2600W
Affugtningskapacitet (30°C, RH80%)	40 Liters/day
Kølemiddel	R290, 0.124kg
Tilladt maksimalt driftstryk	
Sug:	0.6MPa
Tryk:	2.5MPa
Maksimalt tilladt tryk	5.0MPa
Dimensioner (mm)	337(B)x263(D)x690(H)



Denne mærkning angiver, at produktet ikke må bortskaffes sammen med almindeligt husholdningsaffald i EU. For at forhindre mulige skader på miljøet eller menneskers sundhed som følge af ukontrolleret affaldsbortskaffelse, bedes du aflevere produktet til genbrug, så materialerne kan blive genanvendt på en bæredygtig måde.

Benyt de lokale retur- og indsamlingsordninger, eller kontakt den forhandler, hvor produktet blev købt, for at returnere din brugte enhed. De kan sørge for, at produktet bliver genanvendt på en sikker måde.



## EU-overensstemmelseserklæring



Fabrikant:

**Welllife A/S, Knullen 22, DK-5260 Odense S, Danmark  
Tel. 7022 7292, www.welllife.dk, CVR DK 66212319**

Erklærer herved at materiel:

**Aircondition**

**Art. nr. 80052416**

Er fremstillet i overensstemmelse med følgende direktiver:

**EN 60335-1:2012/A15:2021**

**EN 60335-2-40:2003/A13:2012**

**EN 62233:2008**

Materiellet er udført i henhold til følgende teststandarder

**Test rapport nr. 64111220138702**

Responsible for documentation:

**Brian Andersen, Product Manager**

**Welllife A/S**

Knullen 22, DK-5260 Odense S, Denmark

15.01.2026

Johnny Lolk  
Managing Director

# welllife

Welllife A/S | Knullen 22 | DK-5260 Odense S | Denmark  
Tel. +45 7022 7292 | www.welllife.dk | VAT DK 66212319