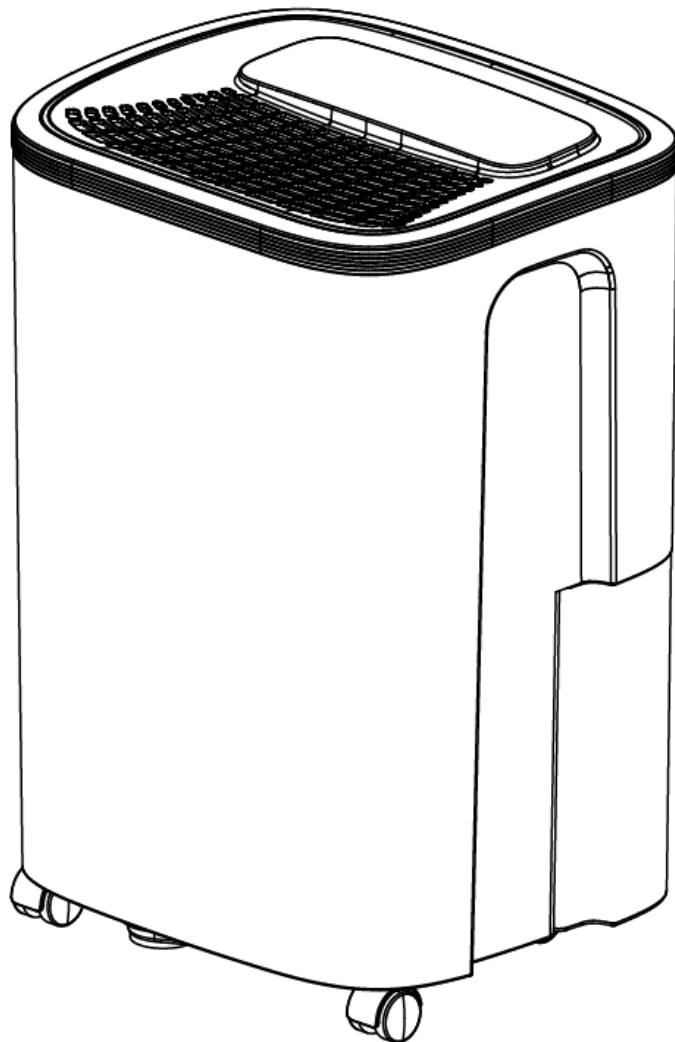


welllife

Affugter 10L

80052254



Læs venligst manualen inden du tager affugteren i brug!

Sikkerhedsinformation

1. Brug ikke andre midler til at fremskynde afrimningsprocessen eller til rengøring end dem, der anbefales af producenten.
2. Affugteren skal opbevares i et rum uden antændelseskilder (for eksempel: åbne flammer, et tændt gasapparat eller en tændt elektrisk varmeovn).
3. Affugteren skal installeres, anvendes og opbevares i et rum med god ventilation, samt et gulvareal på mere end 4 m².
4. Service og vedligeholdelse må kun udføres som anbefalet af Moreland.dk
5. Læs venligst manualen grundigt, før produktet tages i brug første gang, og opbevar enheden et sikkert sted for at undgå elektrisk lækage, brand eller personskade.
6. Nedsenk ikke affugteren i vand eller andre væsker.
7. Hvis strømkablet er beskadiget, skal det udskiftes af producenten eller en tilsvarende kvalificeret person for at undgå fare.
8. Få en professionel servicetekniker til at reparere produktet. Forkert reparation kan medføre skader på brugeren.
9. Afbryd affugteren fra strømforsyningen før flytning eller rengøring, samt når affugteren ikke er i brug.
10. Brug kun affugteren med den angivne spænding.
11. Placer ikke genstande oven på produktet.
12. For at undgå vandlækage skal vandtanken tømmes/rengøres, før affugteren flyttes.
13. Affugteren må ikke tiltes, da der kan opstå lækkende vand, som kan beskadige affugteren.
14. Hold en minimumsafstand på 50 cm mellem affugteren og vægge eller andre forhindringer.
15. Affugteren skal installeres i overensstemmelse med gældende el-installationsregler.
16. Denne affugter kan fungere korrekt ved temperaturer mellem 5 og 35 °C. Brug ikke affugteren i et vådrum såsom et badeværelse eller et vaskerum.

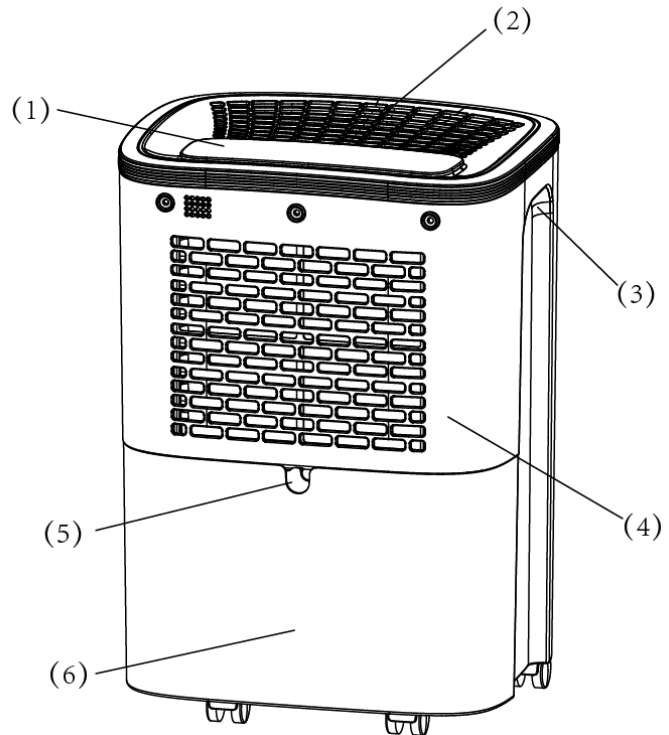


caution, risk of fire



Betjeningsvejledning

1. Betjeningspanel
2. Luftudløb
3. Håndtag
4. Kabinet
5. Afløbshul
6. Vandtank



Beskrivelse af betjeningspanel



Betjeningsvejledning


1.

Tryk på denne knap for at tænde eller slukke, og tilsvarende indikatorlys vil tænde eller slukke (når den indendørs luftfugtighed når den indstillede værdi, stopper kompressoren, og indikatorlyset vil begynde at blinke).

2. Blæser hastighed

Tryk på knappen for at vælge høj hastighed (HI) eller lav hastighed (LOW), og det tilhørende indikatorlys vil følge valget og tænde eller slukke.

3. Timer

- Tryk på knappen for at indstille den ønskede tid (1 til 24 timer).
- Når timeren indstilles i standby-tilstand, vil enheden tænde automatisk; når timeren indstilles under drift, vil enheden slukke automatisk.
- Hvis du trykker på “”-knapen for at slukke enheden, før tiden er udløbet, annulleres den indstillede timer.
- Når timeren er i brug, lyser indikatorlyset.
- Efter at timeren er indstillet, kan displayet skifte tilbage og vise den aktuelle luftfugtighed.

4. Indstilling af luftfugtighed

- Tryk på knappen for at indstille den ønskede relative luftfugtighed, du ønsker (fra kontinuerlig affugtning [CO] til relativ fugtighed 30%, 35%, 40%, 45%, 50%, 55%, 60%, 65%, 70%, 75%, 80%, 85%, 90%, komforttilstand [AU] og tilbage til kontinuerlig affugtning [CO]). Første gang enheden tilsluttes strøm, er den indstillet til kontinuerlig affugtning [CO].
- Når den omgivende luftfugtighed er 3 % lavere end den indstillede luftfugtighed, stopper kompressoren automatisk og genoptager arbejdet, når den omgivende luftfugtighed overstiger den indstillede værdi med 3 %

Komfort tilstand (AU)

- Når den omgivende temperatur er under 5 °C, stopper kompressoren med at arbejde.
- Når den omgivende temperatur er over 5 °C og under 20 °C, indstiller produktet automatisk luftfugtigheden til 60 %.
- Når den omgivende temperatur er over 20 °C og under 27 °C, indstiller produktet automatisk luftfugtigheden til 55 %.
- Når den omgivende temperatur er over 27 °C, indstiller produktet automatisk luftfugtigheden til 50 %.

Vandbeholder fuld

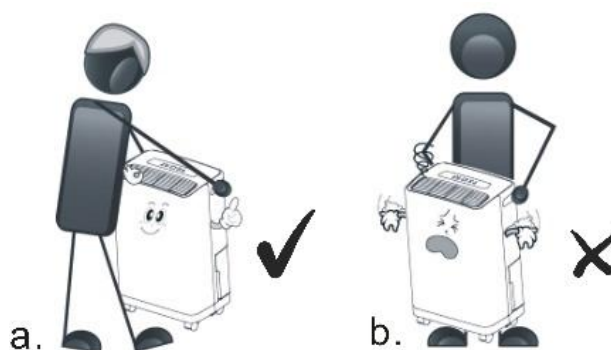
Når vandtanken er fuld, lyser indikatorlyset, og enheden stopper med at arbejde, indtil vandtanken er tømt.

Afrimning

Når enheden afrimer, lyser indikatorlyset, og kompressoren stopper med at arbejde, men motoren fortsætter med at køre.

Advarsel

1. Når affugteren er i drift, må du ikke indstille luftfugtigheden højere end den omgivende luftfugtighed.
2. Når indikatorlyset lyser, skal vandet i tanken hældes ud og tanken sættes tilbage. Derefter vil produktet genoptage arbejdet.
3. Når produktet slukkes, skal du vente mindst 3 minutter, før enheden tændes igen, for at undgå at beskadige kompressoren.
4. Det gældende driftstemperaturområde for denne enhed er 5–35 °C.
5. Hvis affugteren ikke kan starte (indikatorlyset lyser ikke) eller slukker uforklarligt, skal du kontrollere, om stikket er korrekt tilsluttet strømforsyningen. Hvis stikket og strømforsyningen er i orden, skal du vente 10 minutter, før enheden startes igen (det tager 10 minutter at nulstille kompressoren). Hvis enheden stadig ikke starter efter 10 minutter, skal du kontakte din lokale distributørs servicecenter.
6. Når affugteren er i drift, er det normalt, at kompressoren afgiver varme, hvilket kan hæve den omgivende temperatur.
7. Når produktet afrimer, lyser det tilhørende indikatorlys. Kompressoren stopper under afrimning, men motoren fortsætter med at køre.
8. Enheden viser den aktuelle luftfugtighed under drift. Hvis den omgivende luftfugtighed er højere end RH90 %, viser displayet "HI"; hvis den er lavere end RH30 %, viser displayet "LO".
9. Når maskinen skal flyttes, skal du vende fronten af enheden fremad (som vist på Fig. a).



Brug af vandtank og afløbsvejledning

Når affugteren er i drift, opsamles kondensvandet i vandtanken. Enheden stopper med at arbejde, og indikatorlyset tændes, når vandtanken er fuld. Tøm vandtanken på dette tidspunkt.

1. Tag vandtanken ud som vist i Fig. 01 og hæld vandet ud.
2. Sæt vandtanken tilbage på plads.
3. Tryk på "⏻"-knappen for at tænde enheden.

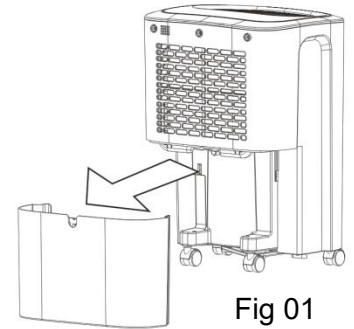


Fig 01

Vandet kan enten opsamles i vandtanken eller ledes bort kontinuerligt via et PVC-rør (PVC-røret medfølger ikke produktet).

Kontinuerlig dræning

1. Før kontinuerlig dræning af vand skal vandtanken tages ud, og et afløbsrør tilsluttes afløbshullet (se Fig. 02). Sæt derefter vandtanken tilbage på plads.
2. Afløbsrøret skal placeres lavere end afløbshullet, så vandet kan løbe ud.

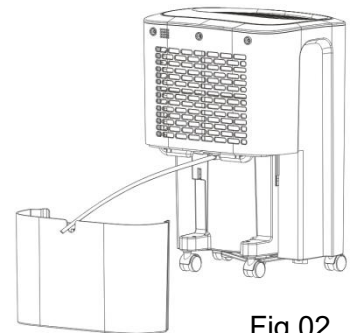
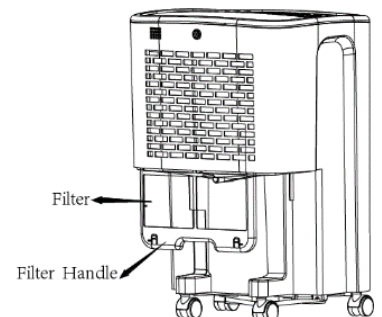


Fig 02

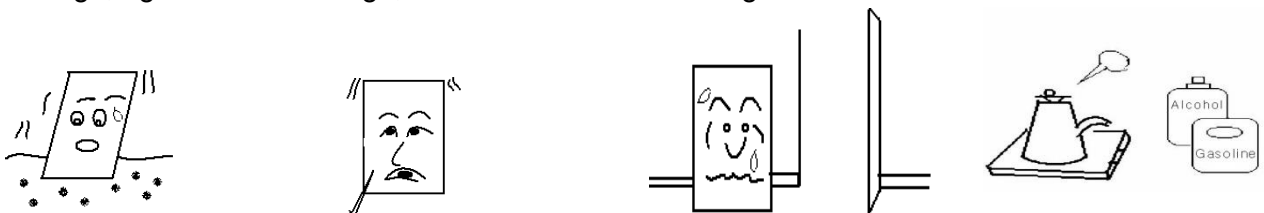
Fjernelse af filter

1. Tag vandtanken ud, før filteret fjernes.
2. Træk filteret ud ved hjælp af filterets håndtag.
3. Vask filteret med køligt vand (under 40 °C) hver anden uge, og sæt filteret tilbage, når det er lufttørret naturligt.



Vedligeholdelsesvejledning

1. Affugteren må ikke placeres på en blød eller ujævn overflade for at undgå støj, vibrationer samt vand- eller elektricitetslækage under drift.
2. Afbryd strømkablet fra strømforsyningen, når enheden slukkes, eller hvis den ikke skal bruges i længere tid.
3. For at forbedre affugterens ydeevne skal enheden placeres i et åbent område væk fra forhindringer, der kan blokere luftstrømmen.
4. Vask filteret med køligt vand (under 40 °C), men ikke med benzin eller alkohol, hver anden uge, og sæt filteret tilbage, når det er lufttørret naturligt.



Sikringens parametre for maskinen:

Type: 524 eller 5 H
 Spænding: 250 V
 Strømstyrke: 3,15 A

Fejlfinding

Problemer	Årsag til problemet	Løsning
E1	Temperaturfølerfejl, eller styresystemet er slukket	Kontakt serviceagent eller tilsvarende kvalificeret personale for reparation

Specifikationer

Model	Affugter 10L
Specifikationer	
Strømforsyning	220-240V ~ 50Hz
Effektforbrug	170W
Affugtningskapacitet (30°C, RH80%)	10 liter/dag
Kølemiddel	R290, 0,038 kg
Tilladt maksimalt driftstryk:	
Sugeside:	0,6 MPa
Afgangsside:	2,5 MPa
Maksimalt tilladt tryk	4,0 MPa
Dimensioner (B x D x H) mm	290 x 170 x 414 mm
Anvendelig temperatur	5°C - 35°C
Vandtank kapacitet	2,3 L



Denne mærkning angiver, at produktet ikke må bortskaffes sammen med almindeligt husholdningsaffald i EU. For at forhindre mulige skader på miljøet eller menneskers sundhed som følge af ukontrolleret affaldsbortskaffelse, bedes du aflevere produktet til genbrug, så materialerne kan blive genanvendt på en bæredygtig måde.

Benyt de lokale retur- og indsamlingsordninger, eller kontakt den forhandler, hvor produktet blev købt, for at returnere din brugte enhed. De kan sørge for, at produktet bliver genanvendt på en sikker måde.

EU-overensstemmelseserklæring



Fabrikant:

**Welllife A/S, Knullen 22, DK-5260 Odense S, Danmark
Tel. 7022 7292, www.welllife.dk, CVR DK 66212319**

Erklærer herved at materiel:

Affugter

Art. nr. 80052254

Er fremstillet i overensstemmelse med følgende direktiver:

EN 60335-1:2012/A15:2021

EN 60335-2-40:2003/A13:2012

EN 62233:2008

Materiellet er udført i henhold til følgende teststandarder

Test rapport nr. 64111200432304

Responsible for documentation:

Brian Andersen, Product Manager

Welllife A/S

Knullen 22, DK-5260 Odense S, Denmark

15.01.2026

Johnny Lolk
Managing Director

Welllife A/S | Knullen 22 | DK-5260 Odense S | Denmark
Tel. +45 7022 7292 | www.welllife.dk | VAT DK 66212319