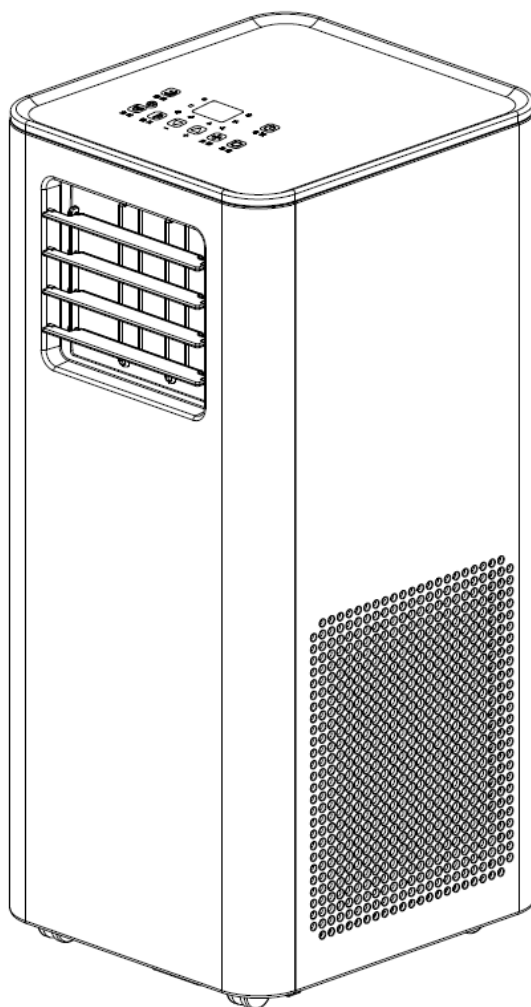


# welllife

Aircondition 9000 BTU

80052251



Læs venligst brugervejledningen inden du tager varen i brug!

## Sikkerhedsinformation

1. Brug ikke andre midler til at fremskynde afrimningsprocessen eller til rengøring end dem, der anbefales af producenten.
2. Airconditionen skal opbevares i et rum uden antændelseskilder (for eksempel: åbne flammer, et tændt gasapparat eller en tændt elektrisk varmeovn).
3. Airconditionen skal installeres, anvendes og opbevares i et rum med god ventilation, samt et gulvareal på mere end 4 m<sup>2</sup>.
4. Service og vedligeholdelse må kun udføres som anbefalet af Moreland.dk
5. Læs venligst manualen grundigt, før produktet tages i brug første gang, og opbevar enheden et sikkert sted for at undgå elektrisk lækage, brand eller personskade.
6. Nedsenk ikke airconditionen i vand eller andre væsker.
7. Hvis strømkablet er beskadiget, skal det udskiftes af producenten eller en tilsvarende kvalificeret person for at undgå fare.
8. Få en professionel servicetekniker til at reparere produktet. Forkert reparation kan medføre skader på brugeren.
9. Afbryd airconditionen fra strømforsyningen før flytning eller rengøring, samt når airconditionen ikke er i brug.
10. Brug kun airconditionen med den angivne spænding.
11. Placer ikke genstande oven på produktet.
12. For at undgå vandlækage skal vandtanken tømmes/rengøres, før airconditionen flyttes.
13. Airconditionen må ikke tiltes, da der kan opstå lækkende vand, som kan beskadige airconditionen.
14. Hold en minimumsafstand på 50 cm mellem airconditionen og vægge eller andre forhindringer.
15. Airconditionen skal installeres i overensstemmelse med gældende el-installationsregler.
16. Denne affugter kan fungere korrekt ved temperaturer mellem 5 og 35 °C. Brug ikke airconditionen i et vådrum såsom et badeværelse eller et vaskerum.



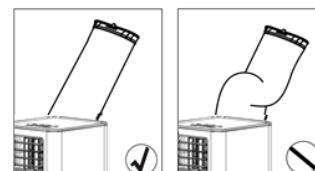
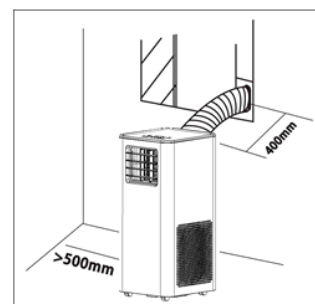
caution, risk of fire



## OBS

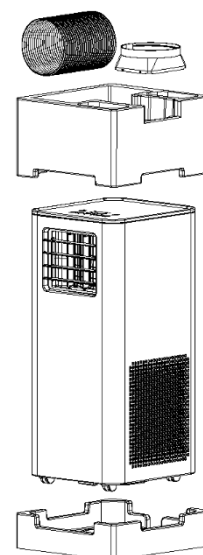
For effektiv køling skal du sikre, at følgende trin overholdes:

1. Forlæng aftrækslangen til en længde på mindre end 400 mm. Aftrækslangen skal holdes parallel og må ikke bøje op eller ned.
2. Sørg for en minimumsafstand på 500 mm mellem filter-siden af enheden og væggen eller andre forhindringer.
3. Når apparatet starter afrimning, vil teksten "DF" blive vist på LED-displayet.



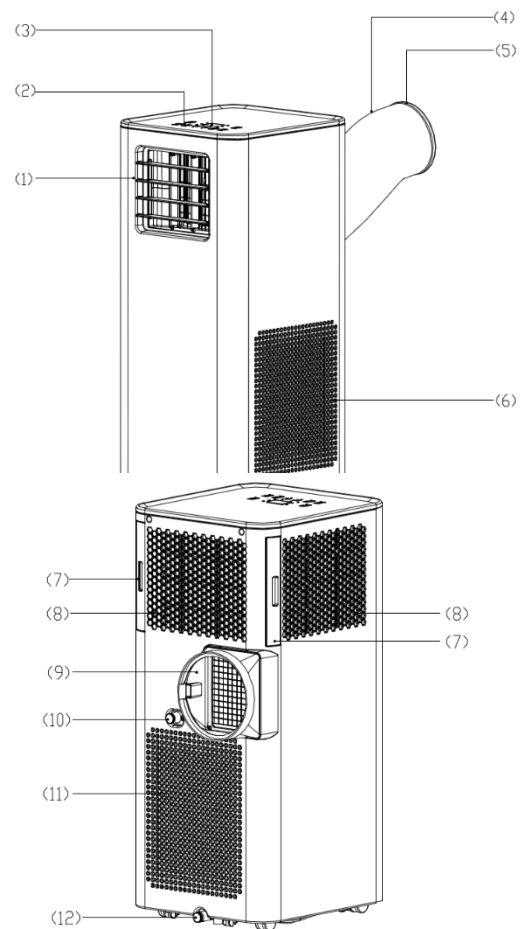
## Betjeningsvejledning

1. Placer enheden i korrekt opretstående position før udpakning.
2. Skær de to emballagebånd over.
3. Skub kassen opad, så den løsnes fra bunden.
4. Tag fat i bærehåndtagene på begge sider af enheden, og løft den forsigtigt for at tage aftrækslangen ud af skumbunden som vist på billedet.
5. Monter aftrækslangen på enheden, før den tages i brug.

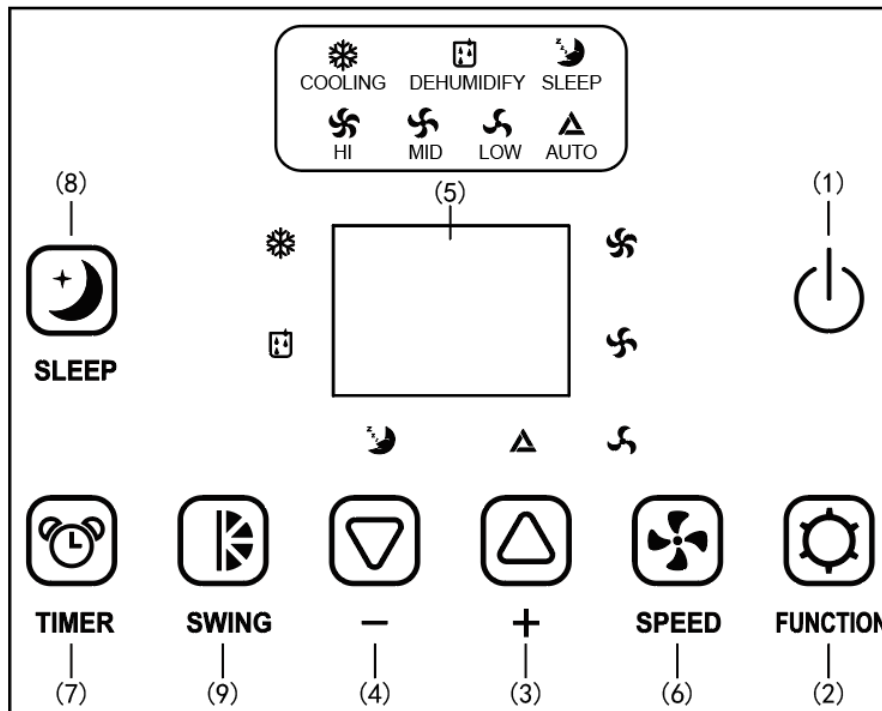








## BETEGNELSER FOR DELE

1. Koldluftsudblæsning
2. Kontrolpanel
3. LED-display
4. Aftræksslange
5. Samlerør
6. Varmluftindtag
7. Koldluftfilter
8. Koldluftindtag
9. Varmluftsudblæsning
10. Øverste drænhul
11. Varmluftfilter
12. Nederste drænhul



## KONTROLPANEL & FUNKTIONSBESKRIVELSE



1.  Tryk for at starte eller stoppe enheden.
2. **FUNKTION**  Tryk for at vælge køle- eller affugtningsfunktion.
3. **TEMPERATURREGULERING (OP)**  Under kølefunktion: Denne knap hæver den indstillede temperatur med 1°C hver gang den trykkes, og maksimumgrænsen er 30°C.
4. **TEMPERATURREGULERING (NED)**  Under kølefunktion: Denne knap sænker den indstillede temperatur med 1°C hver gang den trykkes, og minimumsgrænsen er 17°C.
5. **LED-DISPLAY**  Displayet viser den aktuelt indstillede temperatur eller timerindstillingen. Når temperaturen eller timeren justeres, vises den nye indstilling midlertidigt. Derefter vender displayet tilbage til at vise den aktuelle indstillede temperatur.  
✳ Displayet viser også fejlkoder, hvis der opstår en fejl – se **FEJLKODER**.
6. **HASTIGHED**  Tryk på denne knap for at vælge ventilatorhastighed: LAV, MIDDEL, HØJ eller AUTO. Ved kølefunktion kan "AUTO"-hastighed vælges. HØJ, MIDDEL eller LAV hastighed skifter

automatisk afhængigt af forskellen mellem den indstillede temperatur og omgivelsernes temperatur.

Ved affugtningsfunktion kan kun LAV, MIDDEL eller HØJ hastighed vælges.

## 7. PROGRAMMERBAR TIMER

Programmerbar TIMER TIL/FRA-knap.

**TIMER-TIL:** Enheden starter automatisk, når den indstillede tid er udløbet.

Tryk på "TIMER"-knappen i standby-tilstand for at indstille den ønskede tid.

Når den indstillede tid er udløbet, starter enheden automatisk.

Tryk på "⏻"-knappen før tiden udløber for at annullere indstillingen og starte enheden med det samme.

**TIMER-FRA:** Enheden slukker automatisk, når den indstillede tid er udløbet.

Tryk på "TIMER"-knappen under drift for at indstille den ønskede tid.

Når den indstillede tid er udløbet, slukker enheden automatisk.

Tryk på "⏻"-knappen før tiden udløber for at annullere indstillingen og slukke enheden.

## 8. SLEEP-FUNKTION

I kølefunktion: Tryk på "SLEEP"-knappen for at aktivere sleep-tilstand. Den indstillede temperatur øges med 1°C efter 1 time og med maksimalt 2°C efter 2 timer.

Tryk på "SLEEP"-knappen igen for at annullere indstillingen.

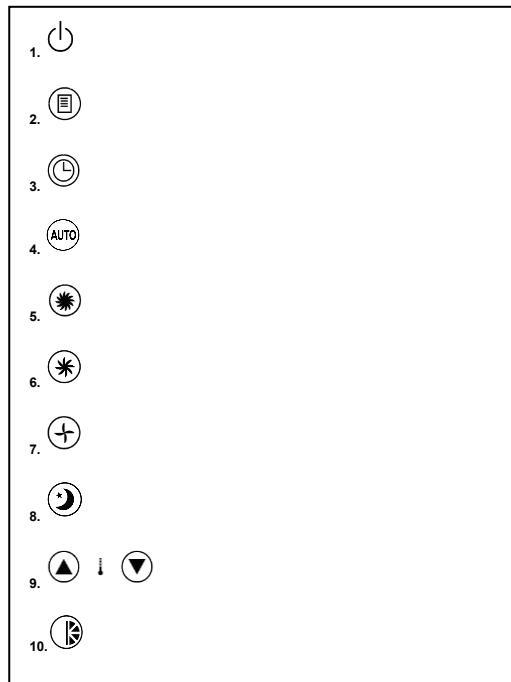
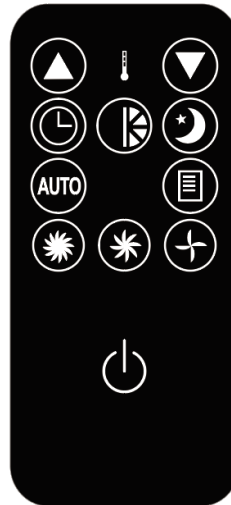
## 9. SWING

Tryk på "SWING"-knappen for at få de lodrette lameller ved koldluftsudblæsningen til at svinge; tryk på knappen igen for at stoppe bevægelsen. Lamellerne vender tilbage til midterpositionen, når enheden slukkes.

## 10. ALARM

Når vandtanken er fuld, vises "E4" på displayet. For at genoptage driften skal du fjerne gummiproppen på afløbsslangen for at tømme vand.

## Fjernbetjening

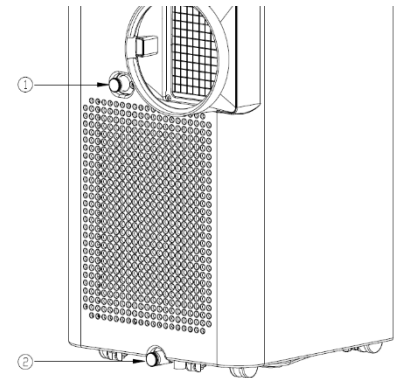


Start/Stop  
 Funktionsvælger "MODE"  
 Timeprogrammering  
 Automatisk ventilatorhastighed  
 Høj ventilatorhastighed  
 Mellem ventilatorhastighed  
 Lav ventilatorhastighed  
 Natfunktion (sleep)  
 Temperaturvalg  
 Svingfunktion for lameller

## BEMÆRK

Denne enhed kan fordampe kondensvand og lede det ud gennem aftræksslangen.

1. Når enheden er i kølefunktion, er det ikke nødvendigt at installere en afløbsslange. Sørg for, at gummiproppen sidder korrekt i drænhullet, når enheden er i drift.
2. Ved brug af affugtningsfunktion skal gummiproppen "①" i drænhullet fjernes, og en passende afløbsslange skal monteres.



● Fjern aftræksslangen og tilslut en afløbsslange til drænhullet for at lede vandet ud og forbedre affugtningseffektiviteten.

※ Når vandtanken er fuld, vises "E4" på displayet. Fjern gummiproppen "②" fra drænhullet for at tømme vandet. Når tømningen er afsluttet, tryk på "⏻"-knappen for at genstarte enheden.

## VEDLIGEHOLDELSE

AFBRYD STRØMFORSYNINGEN FØR RENGØRING.

### LUFTFILTER

Luftfiltrene er placeret på venstre side og bag på enheden. Filtrene kan nemt fjernes ved at trække i rammen.

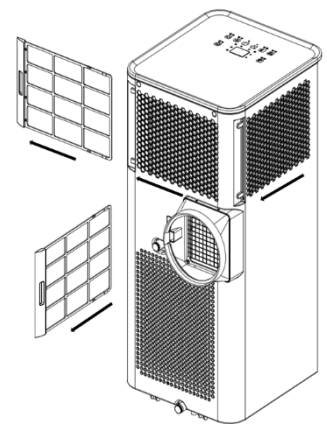
For at fjerne luftfilteret skal du følge pilens retning, trække forsigtigt i filteret og derefter tage det ud for rengøring.

### KONDENSATOR/FORDAMPER

Brug en støvsuger med børstemundstykke.

### KABINET

Tør af med en fugtig klud og polér med en blød klud.



## STRØMFORSYNING

1. Kontrollér korrekt strømforstyrning.
2. Sæt stikket godt fast i stikkontakten for at undgå farlig lækage.
3. Træk ikke i ledningen med kraft, da den kan blive beskadiget.



## PLACERING VED BRUG

1. Da maskinen afgiver varm luft, må den ikke placeres eller bruges i trange områder.
2. I tilfælde af risiko for lækage må enheden ikke anvendes i fugtige omgivelser.
3. Placer ikke enheden i direkte sollys, da den kan slukke på grund af overophedning, og farven på enheden kan falme.

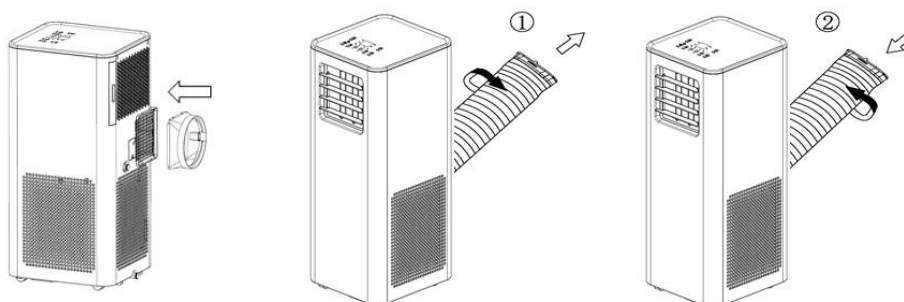
### NYTTIGE TIPS

Enheden er udstyret med en særlig termisk sikkerhedsafbryder.

Sørg for, at enheden ikke placeres op ad genstande, der kan blokere luftindtaget, f.eks. møbler eller gardiner, da dette vil påvirke ydeevnen markant.

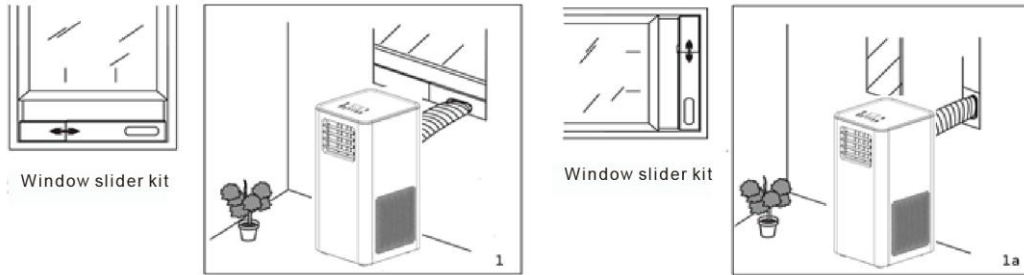
## INSTALLATION AF AFTRÆKSSLANGE

1. Følg den angivne retning i figur 1 for at installere varmluftsudgangen.
2. For at fjerne aftræksslagen skal du følge pil ① og dreje slangen, hvorefter den kan tages af enheden.
3. For at montere aftræksslagen skal du følge pil ② og dreje slangen, hvorefter den kan tilsluttes enheden.



## INSTALLATION AF VINDUESKIT

Monter aftræksslangen og det justerbare vinduessæt som vist i figur 1 og figur 1a.



## Fejlfinding

Problem	Årsag	Fejlfinding
<b>E1</b>	Elektrisk kortslutning i både temperatursensor og printkort (PCB)	Kontakt en elektriker for reparation
<b>E2</b>	Elektrisk kortslutning mellem temperatursensorens kobberør og PCB-ledninger	Kontakt en elektriker for reparation
<b>E4</b>	Indikerer fuld vandtank eller dårlig forbindelse i strømkablet	Brugeren skal fjerne gummiproppen i drænhullet nederst på enheden for at tømme vandet. Kontrollér om strømkablet sidder korrekt fast.

## SPECIFIKATION

Model Nr.	PC26R-PMA
Strømforsyning	220~240V-50Hz
Nominel effekt	1000W
Kølekapacitet	2600W
Affugtningskapacitet (30°C, RH80%)	40 Liters/day
Kølemiddek	R290, 0.103kg
<b>Tilladt maksimalt driftstryk</b>	
Sug:	0.6MPa
Tryk:	2.5MPa
Maksimalt tilladt tryk	4.0MPa
Dimensioner (mm)	310(B)x340(D)x715(H)



Denne mærkning angiver, at produktet ikke må bortskaffes sammen med almindeligt husholdningsaffald i EU. For at forhindre mulige skader på miljøet eller menneskers sundhed som følge af ukontrolleret affaldsbortskaffelse, bedes du aflevere produktet til genbrug, så materialerne kan blive genanvendt på en bæredygtig måde.

Benyt de lokale retur- og indsamlingsordninger, eller kontakt den forhandler, hvor produktet blev købt, for at returnere din brugte enhed. De kan sørge for, at produktet bliver genanvendt på en sikker måde.



## EU-overensstemmelseserklæring



Fabrikant:

**Welllife A/S, Knullen 22, DK-5260 Odense S, Danmark  
Tel. 7022 7292, www.welllife.dk, CVR DK 66212319**

Erklærer herved at materiel:

**Aircondition**

**Art. nr. 80052251**

Er fremstillet i overensstemmelse med følgende direktiver:

**EN 60335-1:2012/A15:2021**

**EN 60335-2-40:2003/A13:2012**

**EN 62233:2008**

Materiellet er udført i henhold til følgende teststandarder

**Test rapport nr. 64111220138702**

Responsible for documentation:

**Brian Andersen, Product Manager**

**Welllife A/S**

Knullen 22, DK-5260 Odense S, Danmark

15.01.2026

Johnny Lolk  
Managing Director

Welllife A/S | Knullen 22 | DK-5260 Odense S | Danmark  
Tel. +45 7022 7292 | www.welllife.dk | VAT DK 66212319