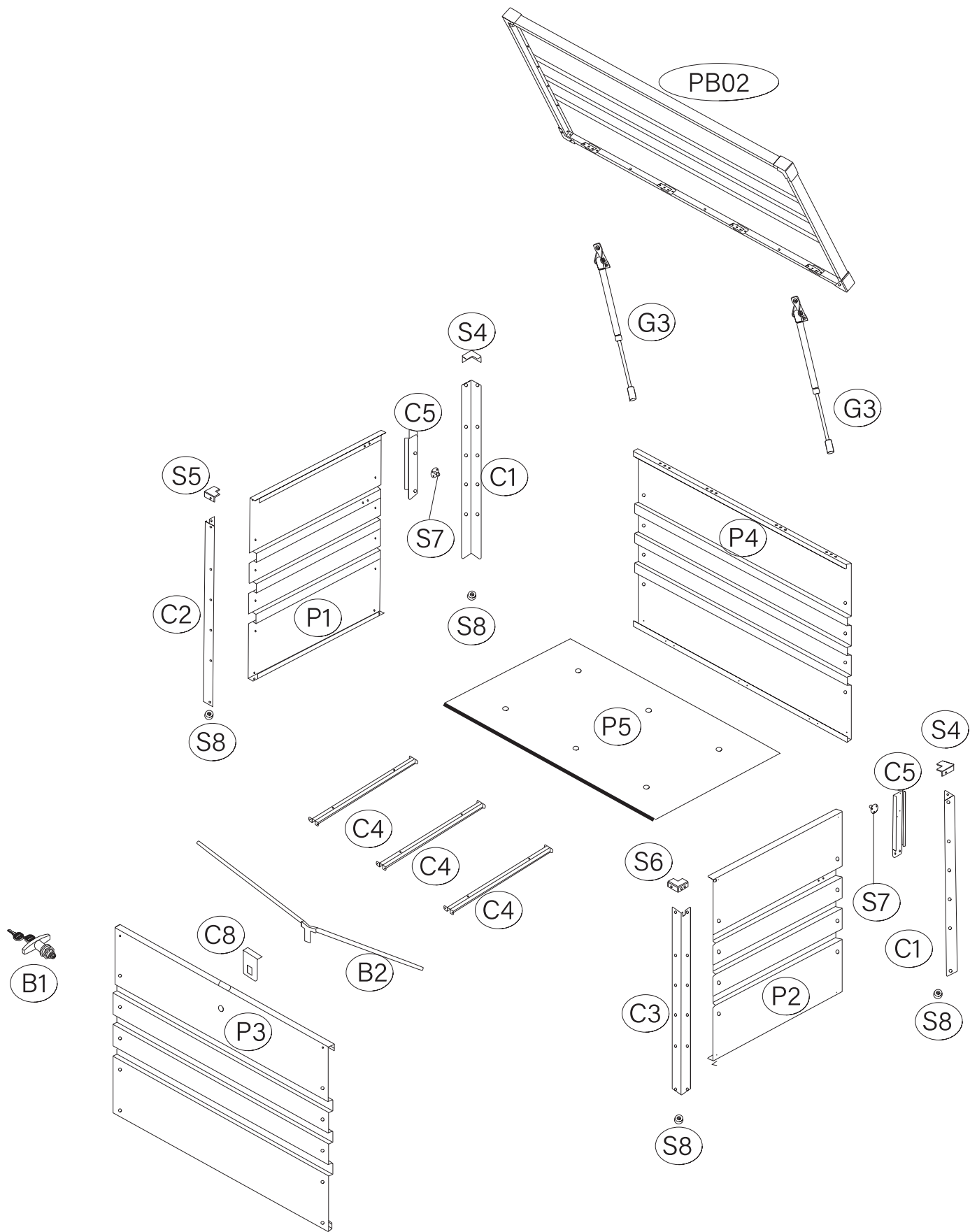


Samlevejledning til hyndeboks

	C1	C2	C3
	 2x (593mm)	 1x (593mm)	 1x (593mm)
C4	C5	C8	B1
 3x (543mm)	 2x (208mm)	 1x	 1x
S7	B2		G3
 2x	 1x		 2x (350 x 130-80N)
PB02	P1	P2	P3
 1x (1310mm)	 1x (556mm)	 1x (556mm)	 1x (1253mm)
P4	P5	P6	P7
 1x (1253mm)	 1x (1243mm)	 1x	 Beskyttelsesdæksel 1x
S4	S5	S6	S8
 2x	 1x	 1x	 4x
F2	S3	F8	F1
 52x 36x	 48x	 4x	 36x
Nødvendigt værktøj (medfølger ikke)			
Stjerneskruetrækker	Gaffelnøgle	Tang	

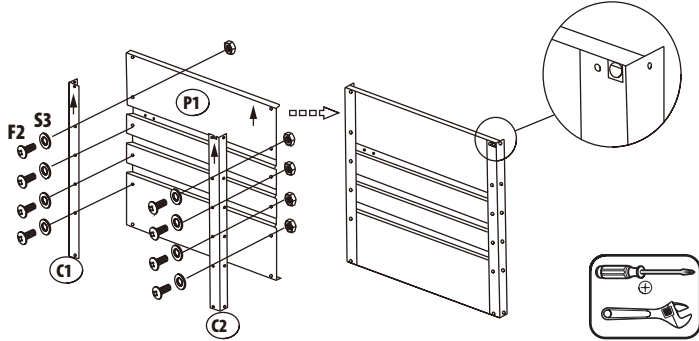
Samvejledning



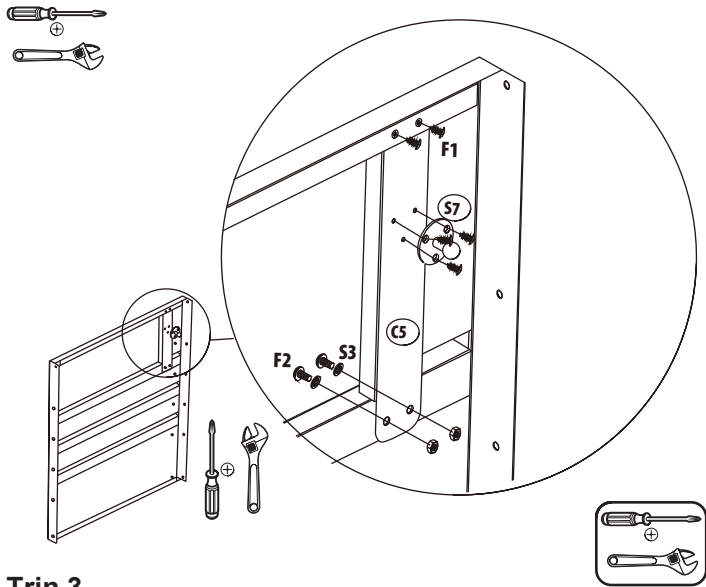
Montering

Inden du begynder monteringen, bør du lægge et tykt tæppe eller et stort stykke pap på gulvet. Dette beskyttende underlag forhindrer, at din nye opbevaringsboks bliver beskadiget under monteringen, og beskytter samtidig dit gulv mod ridser, buler eller andre mulige skader.

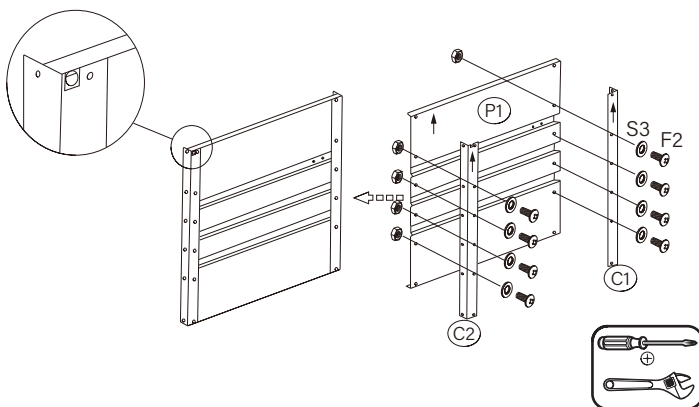
Trin 1



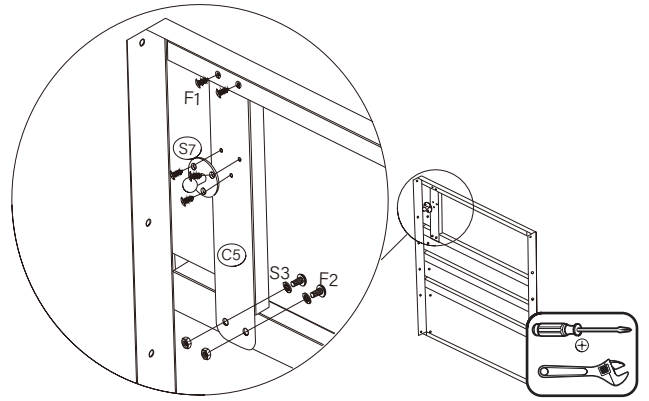
Trin 2



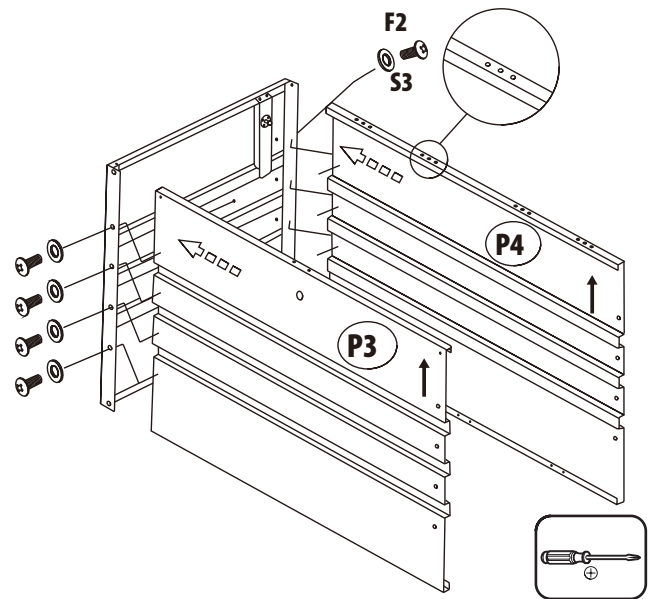
Trin 3



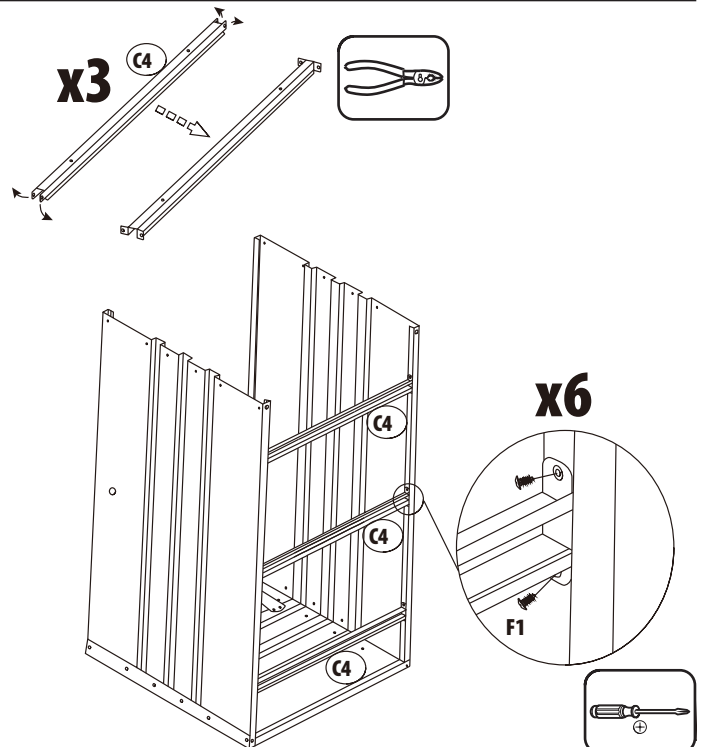
Trin 4



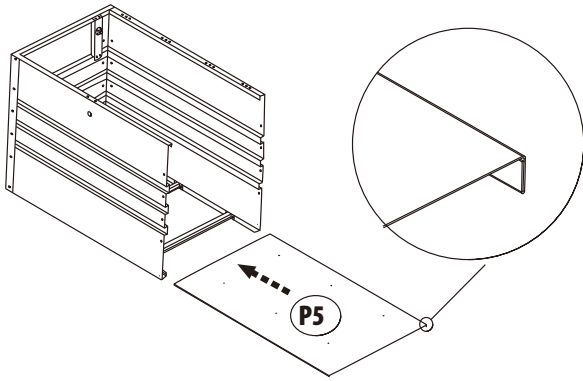
Trin 5



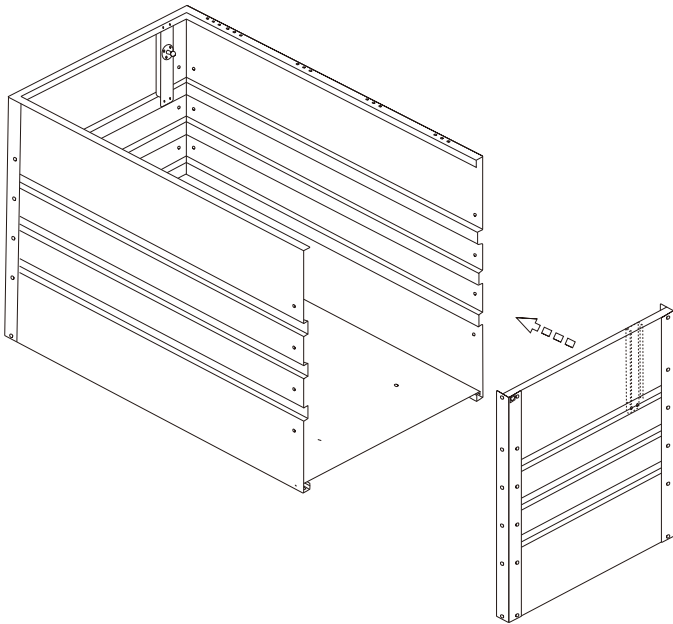
Trin 6



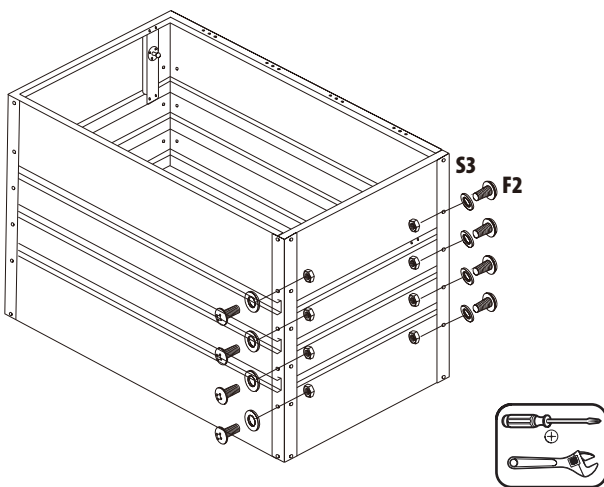
Trin 7



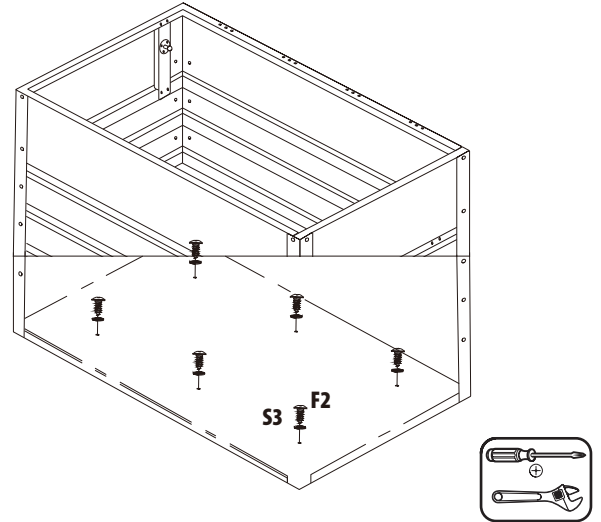
Trin 8



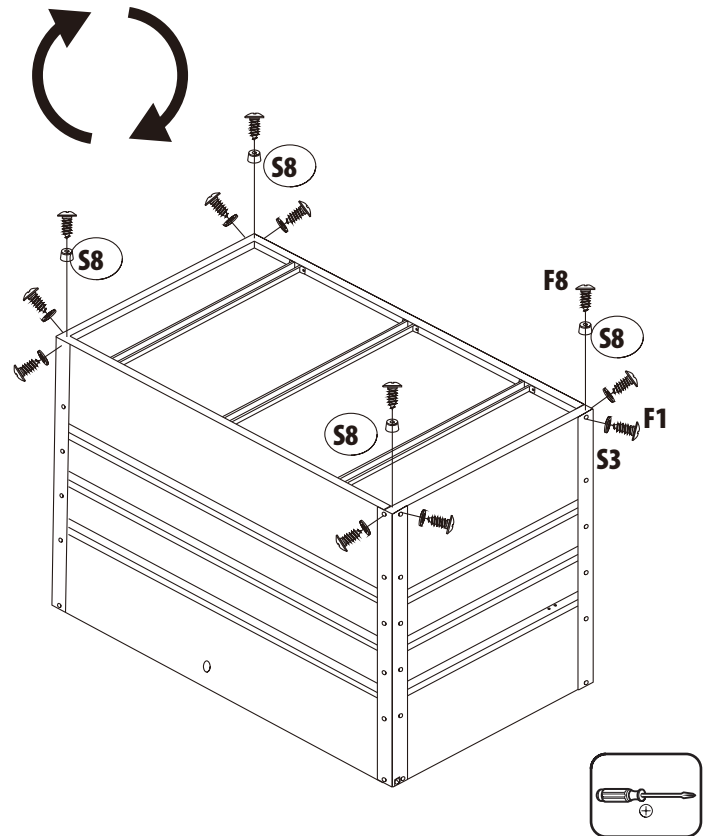
Trin 9



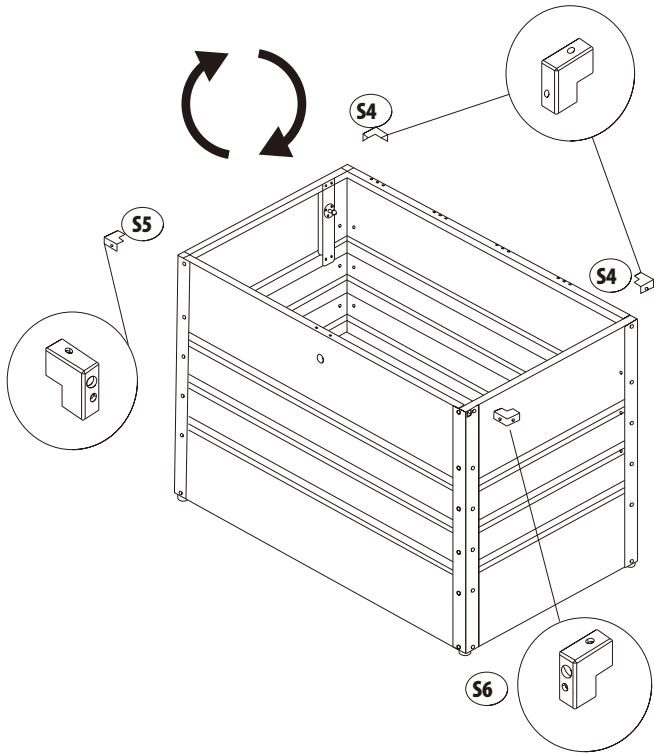
Trin 10



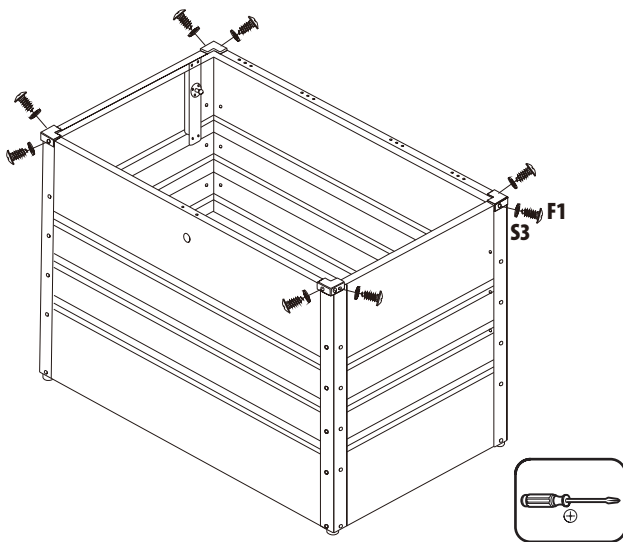
Trin 11



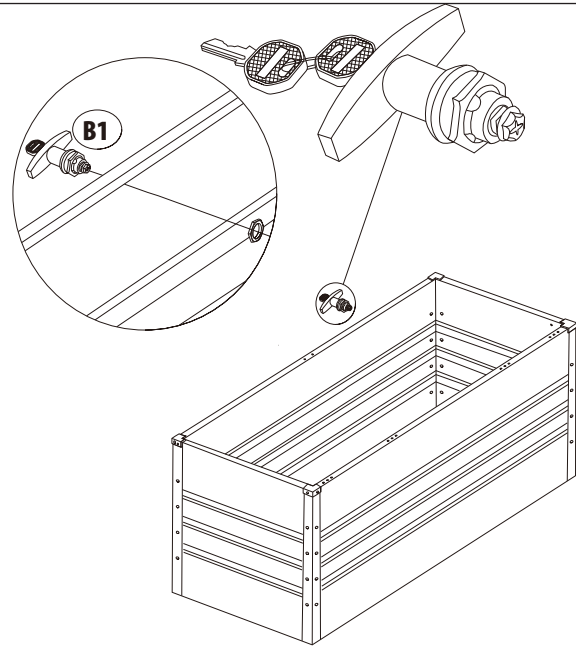
Trin 12



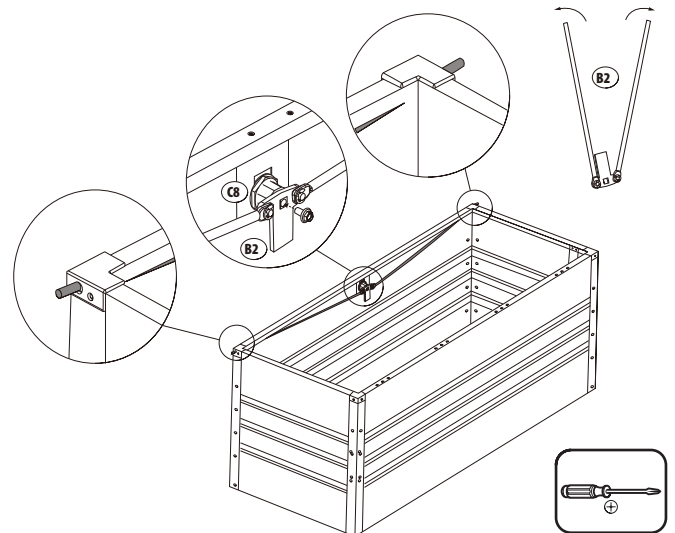
Trin 13



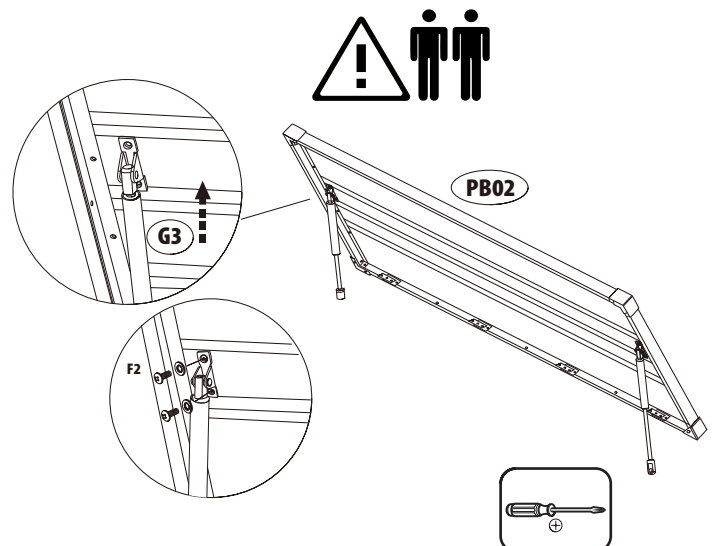
Trin 14



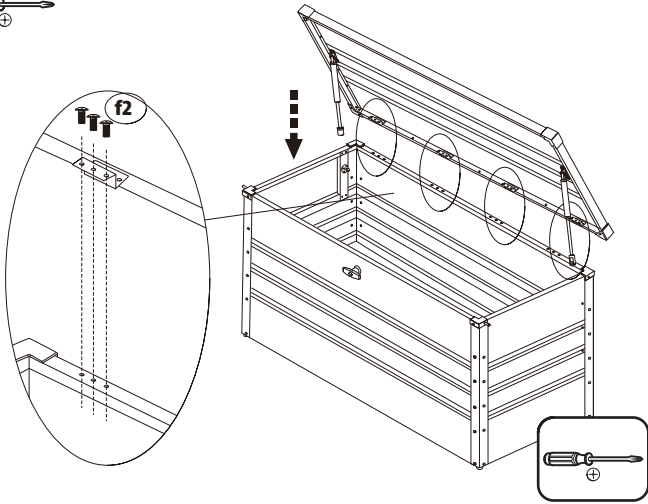
Trin 15



Trin 16



Trin 17



Trin 18

