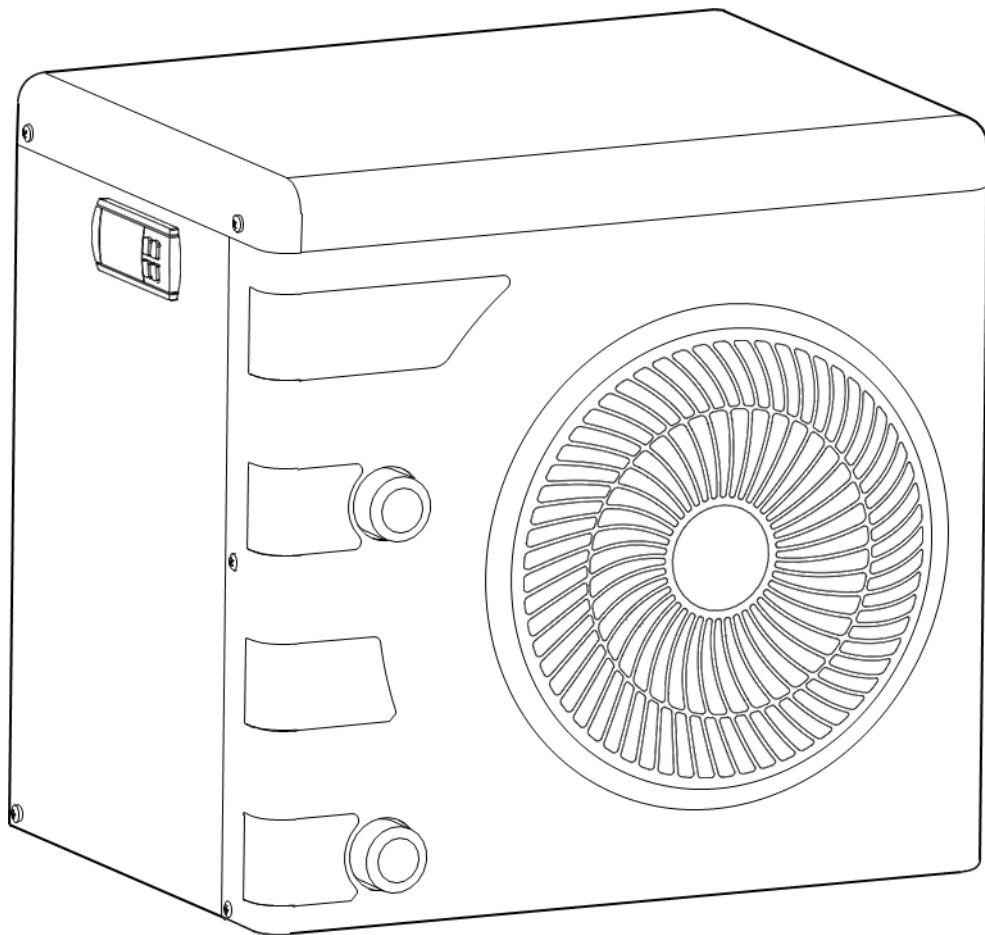


Cool Splash

Varmepumpe 3.6 kw



VIGTIGT

Læs og følg instruktionerne der tilhører dette produkt, FØR anvendelse og installation.
Følges disse instruktioner og sikkerhedsvarsler ikke, kan det resultere i alvorlig
personskade eller ejendomsskade.

HUSK - Gem denne instruktions manual.

SIKKERHEDSADVARSLER & INSTRUKTIONER

- Varmepumpen skal altid slukkes samtidigt med filterpumpen.
- Opbevar altid enheden stående. Hvis enheden har været vippet eller lagt på siden, skal du vente 24 timer med at tænde varmpumpen.
- Placér enheden på en flad, solid base. Brug de medfølgende gummifødder til at undgå vibrationer og støj.
- Placering af varmpumpen skal ske med den angivne minimumsafstande til andre genstande.
- Varmepumpen har en effektiv kompressor og støjsvag ventilationsmotor.
- For at opvarme vandet i poolen skal filterpumpen være i drift, og vandet skal cirkulere gennem varmpumpen med mindst 3.700 liter/time. Ellers starter varmpumpen ikke.

BEMÆRK

Tidsforsinkelse - Varmepumpen har en indbygget opstarts-forsinkelse på 3 minutter for at beskytte kredsløbet og undgå overdrevet slid på kontakterne. Enheden vil automatisk genstarte, når denne tidsforsinkelse er udløbet. Selv en kortvarig strømafbrydelse vil udløse denne tidsforsinkelse og forhindre enheden i at genstarte med det samme. Yderligere strømafbrydelser i denne forsinkelsesperiode påvirker ikke de 3 minutters varighed af forsinkelsen.

Kondensat - Mængden af kondensat kan være op til flere liter pr. time ved høj relativ luftfugtighed. Dette betragtes nogle gange fejlagtigt som en vandlækage.

Opvarming - For at opvarme vandet i poolen skal filterpumpen køre for at få vandet til at cirkulere gennem varmpumpen. Varmepumpen starter ikke eller bliver ødelagt, hvis vandet ikke cirkulerer.

Kemikalier - Hvis der bruger automatisk doseringsudstyr til at tilsætte klor og justere pH, er det vigtigt at sørge for, at varmpumpen ikke bliver udsat for høje kemikaliekoncentrationer. Det kan nemlig skade (ætse) varmeveksleren. Derfor skal dette udstyr altid monteres efter varmpumpen i vandets retning. Det anbefales også at installere en tilbagestrømningsventil, så vandet ikke kan løbe baglæns, når der ikke er cirkulation.

Grader - Denne varmpumpe kan holde en konstant temperatur, når den omgivende lufttemperatur er på 15 til 40 °C, og pool vand temperaturen er på 15 til 40 °C. Varmepumpen må kun benyttes, når den omgivende temperatur er mellem +7°C og + 40°C. Den kan kun bruges til udendørs brug.

ADVARSEL

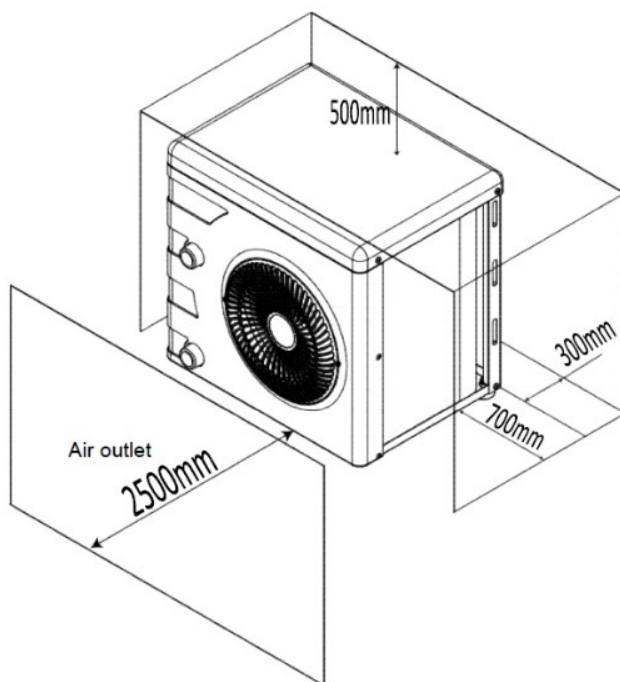
Tøm altid vandet ud af varmepumpen om vinteren eller når den omgivende temperatur falder til under 8 °C, ellers vil Titanium-veksleren blive beskadiget på grund af frost. I så fald bortfalder garantien. Opbevar displaycontrolleren et tørt sted, eller luk isoleringsdækslet godt for at beskytte displaycontrolleren mod at blive beskadiget af fugtighed.

Garantien bortfalder i tilfælde af skader forårsaget af manglende overholdelse af disse instruktioner.

Placering af varmepumpen

Placering af varmepumpen skal ske med den angivne minimumsafstande til andre genstande.

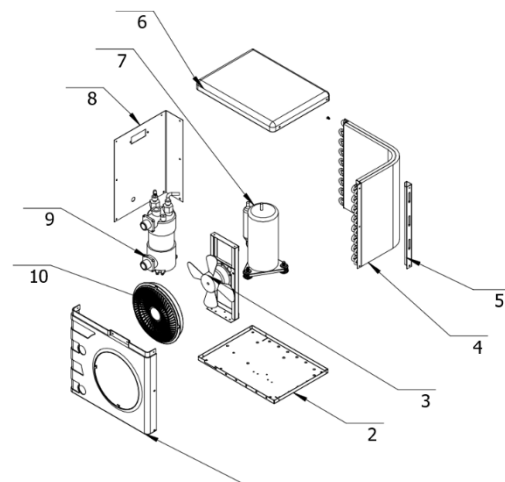
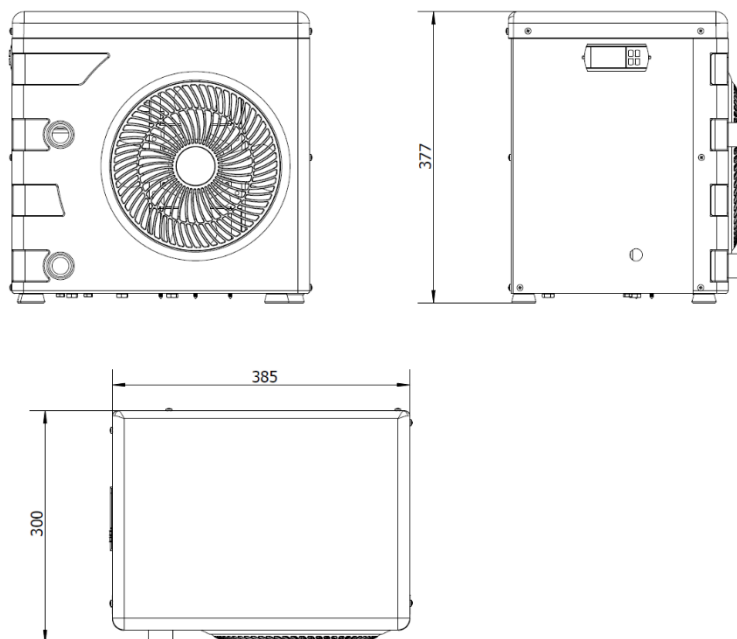
- 250 cm fra luftudgang
- 70 cm fra en væg på begge sider
- 30 cm bag varmepumpen
- 50 cm fra et loft



Måltegning og kasseindhold

Indhold

- Adapter Ø32-38mm (2 stk.)
- 1,5 meter ledning med jord
- Anti-vibrationsbase (4 stk.)
- 2 stk. spændebånd



1	Frontpanel	2	Bundpanel
3	Ventilator og motor	4	Fordamper
5	Højre beslag	6	Toppanel
7	Kompressor	8	Venstre panel
9	Varmeveksler	10	Ventilatordæksel










Specifikationer 3.6 kW

Varmepumpe 3.6 KW - AOK-0036PHP		
Spænding		AC220-240V - 50Hz /1PH
Nominel strøm	A	3,2
Sikrings strøm	A	4
Maksimal poolstørrelse (med termocover)	m ³	9.000 liter
Anbefalet pool størrelse (med termocover)	m ³	5.000 – 7.500 liter
Anbefalet vandflow	m ³ /h	2.500 liter
Vandtryksfald	KPa	5
Kondensator	Titanium varmeveksler i PVC	
Vandrør tilslutning	mm	Ø32/38
Ventilatorhastighed	RPM	1300 (+50)
Lydniveau (1 meter)	dB(A)	47
Kølemiddel type	R32 eller R410a	
Kølemiddel mængde	g	250
COP		5 – 5.4
Kompressor type	GMCC – Horisontal	

Ydelse ved 27°C luft, 80% luftfugtighed, 27°C vand		
Varmeeffekt	BTU/h	12.500
Strømforbrug	kW	0,65
COP		5,4
Ydelse ved 27°C luft, 63% luftfugtighed, 27°C vand		
Varmeeffekt	BTU/h	11.600
Strømforbrug	kW	0,65
COP		5

Nettovægt	kg	18
Bruttovægt	kg	20
Emballagemål	cm	45x40x44
Mål på selve varmpumpen	cm	38,5x30x37,7

POOL HEAT PUMP

MODEL NUMBER	AOK-0036PHP	 Warning: No open flames
RATED VOLTAGE / FREQUENCY	AC 220-240V, 50Hz	
RATED HEATING CAPACITY	12500Btu/h	
RATED / MAXIMUM CURRENT	3.2A / 4.0A	
TOTAL LOAD / MAX FUSE	10.2A / 25A	 Read manual carefully before use.
REFRIGERANT CHARGE	0.25kg	
HIGH OPERATION PRESSURE	3.0MPa	
LOW OPERATION PRESSURE	1.5MPa	
NET / GROSS WEIGHT	18/20Kg	 CAUTION: SINGLE WALL HEAT EXCHANGER, NOT SUITABLE FOR POTABLE WATER.
REFRIGERANT	R32 	
   	 WARNING: RISK OF ELECTRIC SHOCK. CAN CAUSE INJURY OR DEATH; DISCONNECT ALL REMOTE ELECTRIC POWER SUPPLIES BEFORE SERVICING.	

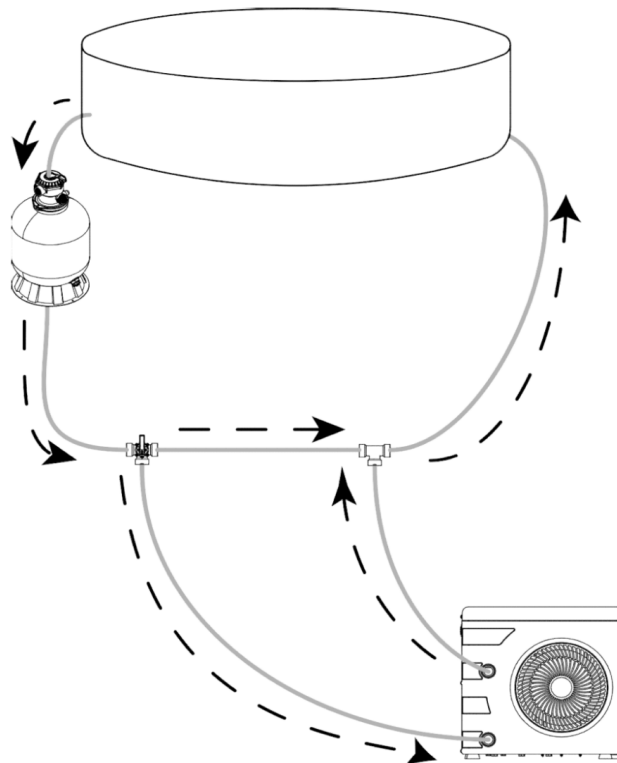


Coolsplash A/S | Krullen 22 | DK-5260 Odense S | Denmark
Tel. +45 7022 7292 | www.coolsplash.dk | VAT DK 66212319

Opsætning af varmepumpen

Placering af varmepumpen - Varmepumpen må ikke installeres i et område med begrænset luftventilation eller placeres i en busk, hvor luftindtaget er blokeret. En sådan placering ville forhindre en kontinuerlig tilførsel af frisk luft. Nedfaldne blade kan suges ind i varmepumpen og både påvirke varmepumpens effektivitet og forkorte dens levetid. Sørg for, at poolens cirkulationspumpe er placeret betydeligt lavere end vandlinjen for at skabe en god strømning til varmepumpen. Cirkulationspumpen skal helst være på samme niveau som poolens bund.

Bemærk: Varmepumpen må ikke installeres mere end 7,5 meter fra siden af poolen.



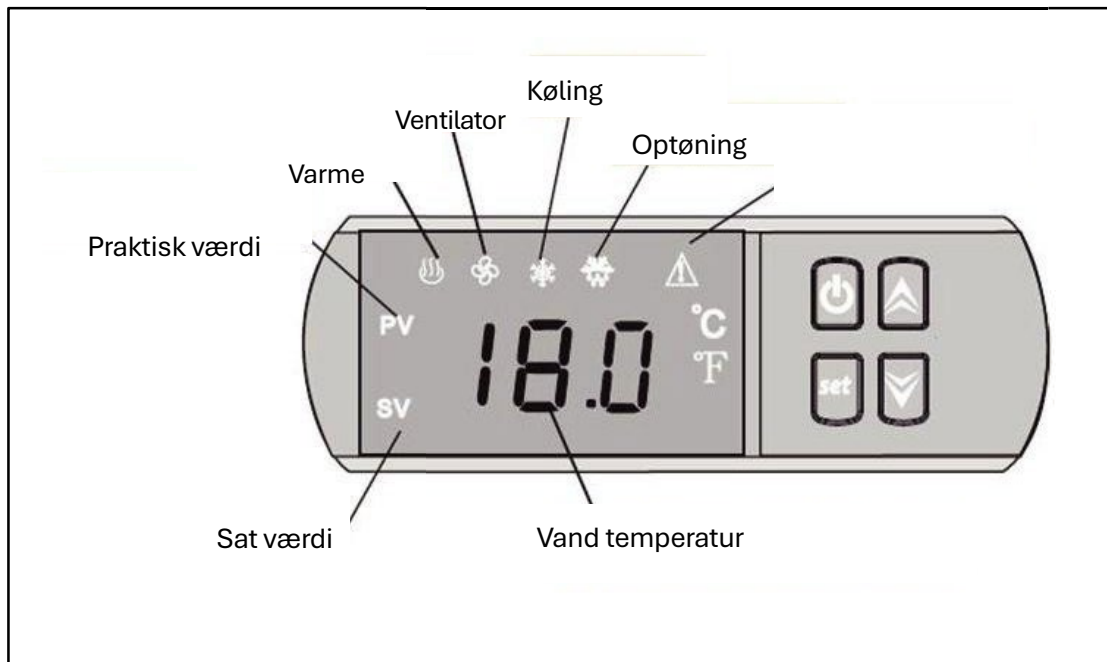
Efter tilslutning






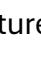



Når alt er tilsluttet og kontrolleret, gennemgå følgende punkter:

- Tænd for filterpumpen. Kontrollér for eventuelle lækager og bekræft at vandet strømmer fra og til poolen.
- Sæt strøm til varmepumpen. Enheden vil starte når tidsforsinkelsen er udløbet.
- Efter nogle få minutter, tjek om luften som blæses ud af enheden er køligere.
- Kontrollér at varmepumpen stopper automatisk når filterpumpen slukkes.

Afhængigt af starttemperaturen på vandet i swimmingpoolen og lufttemperaturen kan det tage flere dage at opvarme vandet til den ønskede temperatur.

Betjeningspanel



- Tænd/Sluk: Tryk  i 2 sekunder , starte eller stoppe varmepumpen
-  Tryk  i 6 sekunder , og så tryk  eller  til at ændre °C eller °F
- Sæt vand temperaturen: Tryk  ned en gang, "SV" lyser op. Tryk herefter på  eller  til at ændre.
- Tryk på  for at kontrollere CT'en, når varmepumpen kører.
- Når ikonet blinker betyder det, at varmepumpen forbereder sig på at arbejde. Når ikonet ikke blinket betyder det, at den fungerer.
- E1 , E2 eller E3 vises på displayet, betyder at sensoren ikke fungerer. Kontakt Moreland Kundeservice

Elektrisk tilslutning

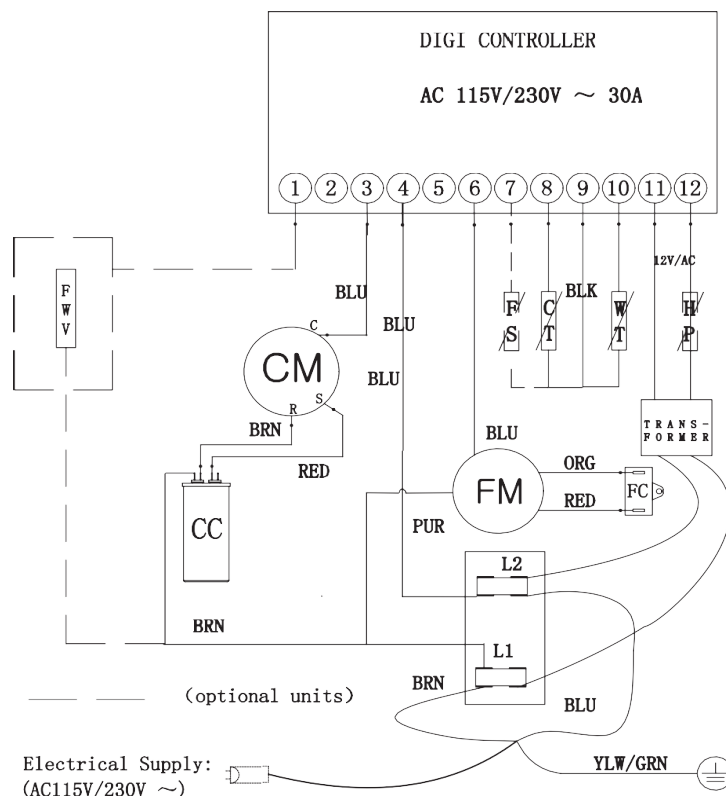
Varmepumpen har ingen pumpe. For at kunne opvarme vandet skal filterpumpen være i drift. Det er filterpumpen som leder vandet gennem varmpumpen. Selvom varmpumpen er elektrisk isoleret fra resten af swimmingpoolsystemet, forhindrer dette kun strømmen af elektrisk strøm til eller fra vandet i poolen.

Det er vigtigt at man får en autoriseret elektriker til at installere og tilslutte varmpumpen. Det anbefales at tilslutte varmpumpen til et kredsløb med sin egen sikring eller afbryder, og at anvende passende ledninger.

En strømafbryder bør være placeret inden for synsvidde og let tilgængeligt fra varmpumpen. Dette er almindelig praksis på erhvervs- og boligvarmpumper. Det gør det muligt at slukke strømmen til enheden, mens den betjenes.

Bemærk - Jordforbindelse er stadig påkrævet for at beskytte mod kortslutninger inde i enheden. Sørg derfor altid for en god jordforbindelse. El ledningen skal være udstyret med en jordforbindelse og en afbryder med en difference på 30 mA i hovedhøjde.

Det er vigtigt at man får en autoriseret elektriker til at installere og tilslutte varmpumpen.



Det elektriske ledningsdiagram er kun til generel reference.

Vedligeholdelse

- Vandforsyningssystemet bør regelmæssigt kontrolleres for at forhindre, at luft trænger ind i systemet og forårsager lav vandstrøm, da dette vil reducere ydeevnen og pålideligheden af HP-enheden.
- Rengør poolen og filtreringssystemet regelmæssigt for at undgå skader på varmepumpen på grund af et beskidt eller tilstoppet filter.
- Vandet bør tømmes fra bunden af vandpumpen, hvis HP-enheden stopper med at køre i længere tid (især i vintermånederne). Samtidig skal det sikres, at der er fyldt vand på varmepumpen, før den startes igen.
- Efter varmepumpen er klargjort til vinteren, anbefales det at dække varmepumpen med et specielt vinterovertræk til varmepumper.
- Når varmepumpe kører, er der hele tiden en lille vandafledning under den.

Fejlfinding

Beskrivelse af problem	Kode	Årsag	Løsning
Ingen lys i displayet		Strømmen er afbrudt eller kontakten er slukket	Kontroller strøm og kontakt
Displayet vil ikke virke		Hvis temperaturindstillingen er i stop området; Hvis opvarmningsmetoden er korrekt, osv. normalt	Indstil den krævede temperaturkontrol værdi ; Indstil den korrekte tilstand
Displayet virker usædvanligt		Dårlig ledning eller sensor fejl	Udskift ledning – Tjek terminal eller skift sensor
Ingen stop		Fejl på sensor – elektrisk fejl	Tjek elektrisk dele
Fejlkode i display	E1 eller E2	Sensoren er klippet eller blevet åbnet	Kontroller sensor ledningen eller udskift den
Fejlkode i display	E3	Ingen vand flow	Tjek pumpen og slanger

Vandlækage

Hvis du opdager vand, der løber ud fra bunden af varmelegemet, skyldes det primært kondens og ikke en maskinel lækage. Varmepumpen fungerer efter princippet bag en varmepumpe/aircondition, blot omvendt. Derfor vil der ved høj luftfugtighed dannes kondensvand under drift.

Udfør en simpel test for at afgøre, om der er en lækage: Sluk varmelegemet, tøm det opsamlede vand i bunden, men lad vandpumpen køre. Efter en halv time kontrolleres, om vandet fortsætter med at samle sig i bunden. Hvis ikke, betyder det, at der ikke er nogen lækage.

EU-overensstemmelseserklæring

Fabrikant

Coolsplash A/S, Knullen 22, DK-5260 Odense S, Danmark

Tel: 70227292, www.coolsplash.dk, CVR DK 66212319



Erklærer herved at materiel:

Coolsplash Heat 3.6 KW varmepumpe

Art. Nr. 80050823

Er fremstillet i overensstemmelse med følgende direktiver:

EN IEC 55014-1:2021

EN IEC 61000-3-2-2019+A1:2021

EN IEC 61000-3-3:2013+A1:2019

EN IEC 55014-2:2021

Materiallet er udført i henhold til følgende teststandarder

Test rapport nr. SHEM211001159524

Ansvarlig for dokumentation

Brian Andersen, Product Manager

Coolsplash A/S

Knullen 22, DK-5260 Odense S, Danmark

08.04.2026

A handwritten signature in blue ink, appearing to read 'Johnny Lolk', is written over a horizontal line.

Johnny Lolk

Managing Director

CoolSplash

Coolsplash A/S | Knullen 22 | DK-5260 Odense S | Danmark
Tel. +45 7022 7292 | www.coolsplash.dk | VAT DK 66212319