

Oval Pool Brugervejledning

BRUGERVEJLEDNING

84 cm - 1,22 m

STEEL PRO MAX™



Få hjælp på www.bestwaycorp.com/support

VI TILRÅDER, AT PRODUKTET IKKE SENDES TIL BUTIKKEN

SPØRGSMÅL? PROBLEMER? MANGLENDE DELE?

For ofte stillede spørgsmål, brugervejledninger, videoer eller reservedele, besøg venligst bestwaycorp.com/support

VIGTIGE SIKKERHEDSINSTRUKSER



ADVARSLER

Gem disse instruktioner – Læs omhyggeligt før brug.

Læs, forstå og følg omhyggeligt alle oplysninger i denne brugervejledning, før du installerer eller bruger swimmingpoolen. Disse sikkerhedsretningslinjer omhandler nogle almindelige risici ved vandrekreation, men de kan ikke dække alle risici og farer i alle tilfælde. Brug altid forsigtighed, sund fornuft og god dømmekraft, når du nyder en vandaktivitet.

Opbevar disse oplysninger til fremtidig brug. Derudover kan følgende oplysninger leveres afhængigt af pooltypen.

- Opbevar denne vejledning et sikkert sted. Hvis der mangler instruktioner, bedes du kontakte producenten eller søge efter dem på vores hjemmeside, www.bestwaycorp.com.
- Afspærringer, pooldækkener, poolalarmer eller lignende sikkerhedsanordninger er nyttige hjælpemidler, men de kan ikke erstatte et kontinuerligt og kompetent voksenopsyn.

Sikkerhed for ikke-svømmere:

- Kontinuerlig, aktiv og opmærksom overvågning af svage svømmere og ikke-svømmere af en kompetent voksen er påkrævet hele tiden (husk, at børn under fem år har den største risiko for at drukne).
- Udpeg en kompetent voksen til at overvåge poolen, hver gang den bruges.
- Svage svømmere eller ikke-svømmere skal bære deres personlige beskyttelsesudstyr, når de bruger poolen.
- Når poolen ikke er i brug eller ikke er under opsyn, fjernes alt legetøj fra poolen og dets omgivelser for at undgå at lokke børn til poolen.

Sikker brug af poolen:

- Opfordre alle brugere, især børn, til at lære at svømme.

- Lær førstehjælp, som f.eks. hjerte-lunge-redning (HLR), og genopfrisk denne viden regelmæssigt. Det kan gøre en livreddende forskel i tilfælde af en nødsituation.
- Instruer alle brugere af poolen, også børnene, i hvad de skal gøre i et ulykkestilfælde.
- Spring ikke ud på lavt vand. Dette kan medføre alvorlige skader og livsfare.
- Brug ikke poolen under indtagelse af alkohol eller medicin, der kan nedsætte din evne til sikker brug af poolen.

Sikkerhedsanordninger og -udstyr:

- For at forhindre, at børn drukner, anbefales det at sikre adgangen til poolen med en beskyttelsesanordning.
- For at forhindre børn i at klatre fra indløbs- og udløbsventilen anbefales det at installere en barriere (og sikre alle døre og vinduer, hvor det er relevant) for at forhindre uautoriseret adgang til poolen.
- Det anbefales at have redningsudstyr (f.eks. en ringbøjle) ved poolen.
- Hav en telefon, der fungerer, og en liste med nødtelefonnumre ved poolen.
- Når du bruger et pooldækket, skal du fjerne det helt fra vandoverfladen, før du går ind i poolen.
- Beskyt brugerne af poolen mod vandrelaterede sygdomme ved at holde poolvandet behandlet og ved at praktisere god hygiejne. Se retningslinjerne for vandbehandling i brugervejledningen.
- Opbevar kemikalier (f.eks. vandbehandlings-, rengørings- eller desinfektionsprodukter) utilgængeligt for børn.
- Brug den skiltning, der er skitseret nedenfor. Skiltningen skal placeres på en fremtrædende plads inden for 2,00 m fra poolen.



- Hold børnene under opsyn, når de er i nærheden af vandet. Ingen dykning.
- Aftagelige stiger skal placeres på en solid, vandret overflade.
- Uanset hvilke materialer der er brugt til at bygge poolen, skal man regelmæssigt inspicere overfladerne under poolen og dens udstyr for eventuelle sikkerhedsrisici.
- Efterse regelmæssigt bolte og skruer. Fjern splinter eller skarpe kanter for at undgå skader.
- Efterlad ikke den tømte pool udenfor. Den tomme pool kan blive deformeret og/eller forskubbet på grund af vind.
- Hvis du har en filterpumpe, kan du finde instruktioner i pumpens brugervejledning. Brug ikke pumpen, hvis der er personer i poolen.
- Hvis du har en stige, så læs venligst stogens brugervejledning for instruktioner.

ADVARSEL!

Brug af en pool forudsætter overholdelse af de sikkerhedsinstruktioner, der er beskrevet i betjenings- og vedligeholdelsesvejledningen.

For at forhindre drukning eller andre alvorlige skader skal du være særlig opmærksom på muligheden for uventet adgang til poolen for børn under 5 år ved at sikre adgangen til den og holde dem under konstant opsyn af en voksen, mens de er i poolen.

Læs venligst omhyggeligt og opbevar til senere brug.

DELE OG VÆRKTØJ

Sammenlign delene i din kasse med de dele, der er anført i denne Brugervejledning. Kontrollér, at udstyrets komponenter svarer til den model, du havde tænkt dig at købe, og besøg vores hjemmeside bestwaycorp.com/support, hvis dele er beskadiget eller mangler på købstidspunktet.

BEMÆRK: Nogle dele er forskellige på grund af poolens størrelse/struktur. Tegninger er kun til illustrationsformål. Afspejler muligvis ikke det faktiske produkt. Ikke i målestok.

Før du samler produktet, skal du bruge et par minutter på at blive fortrolig med alle delene.

Montering af denne pool kan ske uden ekstra værktøj.

OPSÆTNINGSVEJLEDNING

Oversigt

Valg af den rette placering:

Den valgte placering, hvor poolen skal installeres, skal overholde følgende betingelser:

- Kun til udendørs brug.
- På grund af den kombinerede vægt af vandet i poolen og brugerne skal den valgte overflade være i stand til at bære den samlede vægt ensartet i hele den tid, poolen er installeret.
- Når du vælger overflade, skal du tage højde for, at der kan komme vand ud af poolen, når den er i brug, eller når det regner. Hvis vandet blødgør overfladen, kan den miste sin evne til at bære poolens vægt.
- Overfladen skal være plan og glat. Hvis overfladen er skrånende eller ujævn, kan det skabe en ubalanceret belastning på poolens struktur. Det kan beskadige dugens svejsepunkter og bøje rammen. I værste fald kan poolen kollapse og forårsage alvorlig personskade og/eller skade på personlige ejendele.
- Det valgte underlag skal være fri af alle genstande af enhver slags. På grund af vandets vægt kan enhver genstand under poolen beskadige eller lave hul i poolbunden.
- Den valgte overflade skal være fri for aggressive planter og ukrudtsarter. Stærke vegetationstyper kan vokse gennem dugen og skabe vandlækage. Græs eller anden vegetation, der kan forårsage lugt eller slimudvikling, skal fjernes fra det valgte sted.
- Den valgte position skal være langt fra husets indgang. Placer ikke udstyr eller andre møbler omkring poolen. Det vand, der kommer ud af poolen under brug eller på grund af produktfejl, kan beskadige møbler inde i huset eller omkring poolen.
- Det er vigtigt at placere poolen væk fra genstande, som børn kan bruge til at kravle op i poolen.
- Placer poolen i nærheden af et passende drænsystem til at håndtere overløb eller tømme poolen. Sørg for, at poolens side med **vandindtag A** og **-udtag B** vender i retning af strømkilden, hvor filtreringssystemet skal tilsluttes.
- Der må ikke være luftledninger eller træer over en valgte placering. Sørg for, at stedet ikke indeholder nedgravede forsyningsrør, ledninger eller kabler af nogen art.
- Kontrollér regelmæssigt placeringen af de lodrette ben og/eller U-støtterne. De skal altid være i niveau med poolens bund. Hvis det lodrette ben eller U-støtten begynder at synke ned i jorden, skal du straks tømme vandet ud af poolen for at undgå, at poolen kolliderer på grund af den ujævne belastning på rammekonstruktionen. Skift poolens placering, eller ændr overfladematerialet.

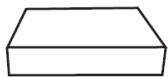
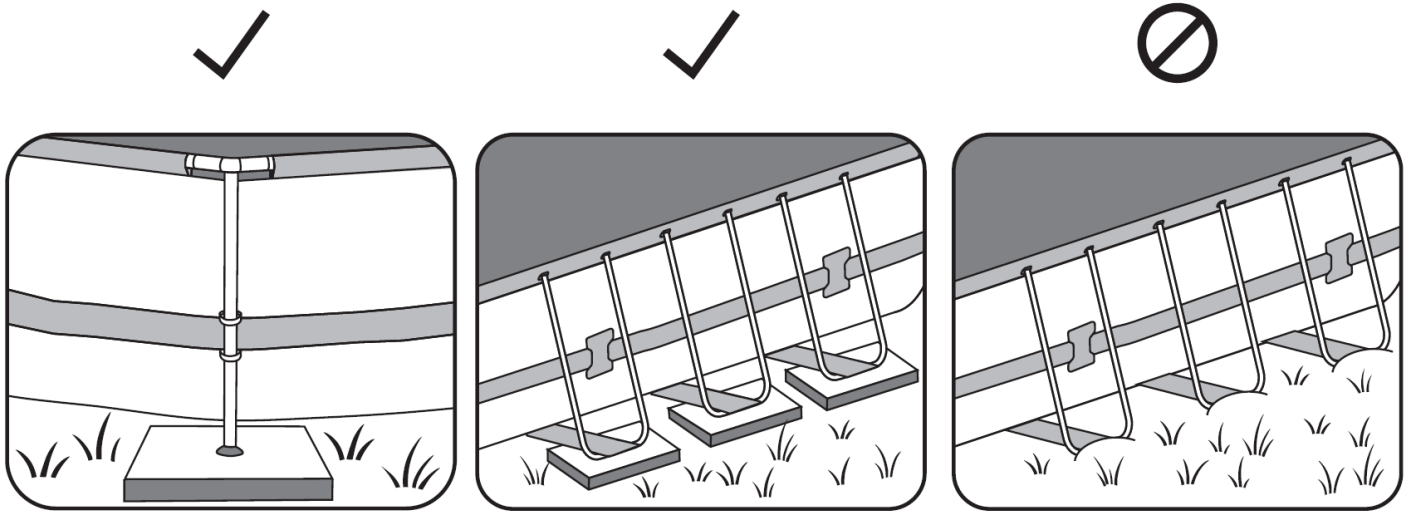
Foreslåede overflader: Græs, jord, beton og alle andre overflader, der respekterer ovenstående opsætningsbetingelser.

Underlag, der skal undgås: Mudder, sand, grus, plankedæk, balkoner, indkørsler, platforme, blød/løs jord eller andre underlag, der ikke opfylder ovenstående betingelser.

Følg de vigtige instruktioner ovenfor for at vælge den rigtige overflade og placering til at sætte din pool op.

BEMÆRK: Hvis dele bliver beskadiget, fordi opstillingsoverfladen og -stedet ikke overholder disse instruktioner, vil det ikke blive betragtet som en producentfejl, og garantien og eventuelle servicekrav vil bortfalde. Det er ejerens ansvar at sikre, at stedet til enhver tid opfylder kravene.

Hvis den valgte overflade er for blød til at holde rammen, skal du installere træ- eller metalplader med en tykkelse på højst 2 cm under benene. Pladerne må ikke røre ved foringen eller have et skarpt område, da dette kan forårsage skade og ikke vil være dækket af producentens garanti.



↑ ↓ Max. 2 cm / 0.79"

Max. 2 cm

Yderligere retningslinjer:

Tjek med dit lokale byråd, om der er vedtægter for indhegning, barrierer, belysning og sikkerhedskrav, og sørg for at overholde alle love.

Hvis en pumpe og/eller stige følger med i sættet, henvises til pumpens og/eller stigens brugervejledning for sikkerhedsinstruktioner og installation. Stigen skal passe til poolstørrelsen.

Hvis du er nødt til at ændre placering under opsætningen, skal du løfte dugen for at flytte den; træk den ikke på jorden. Friktionen mellem PVC-materialet og jorden kan beskadige poolens dug.

Nyttige installationstips:

Vi anbefaler på det kraftigste at åbne pakken og samle poolen, når den omgivende temperatur er over 15°C. PVC-materialet i lineren vil være mere fleksibelt og lettere at samle i dette miljø.

Vi foreslår, at du køber en poolstige (hvis den ikke er inkluderet i sættet) og gør den klar, før du sætter poolen op, da den vil være en hjælp, når du skal op i den.

INSTALLATIONSINSTRUKTIONER

Følg illustrationerne bagerst i Brugervejledningen for at få installationsinstruktioner. Tegninger er kun til illustrationsformål. Afspejler muligvis ikke det faktiske produkt. Ikke i målestok.

Bestway er ikke ansvarlig for skader på poolen som følge af forkert håndtering eller manglende overholdelse af disse instruktioner.

BEMÆRK: Installationen skal være i overensstemmelse med reglerne hos den myndighed, der har jurisdiktion, og kan kræve tilladelser til bygning, VVS, el, zoneinddeling osv.

BEMÆRK: De installationstrin, der er beskrevet i brugervejledningen, gælder for alle angivne størrelser, medmindre et bestemt trin angiver noget andet. De nødvendige kombinationer og mængder af dele kan variere afhængigt af størrelsen på din pool. Se konfigurationskitserne nedenfor for den vare, du har købt.

Installationen tager cirka 40-60 minutter med 2-3 personer, eksklusive forberedelser og påfyldning af vand (se emballagen for specifikke oplysninger om det købte produkt).

- Bemærk, at installationstiden kan variere afhængigt af poolens størrelse og den enkeltes erfaring.

Nyttige tips:

VIGTIGT: Disse noter indeholder yderligere detaljer om flere af opsætningstrinnene. Sørg for at henvise til dem, når du monterer din pool.

Trin 3: Forbind de øverste sideskinner i henhold til skitserne for det købte produkt, og indsæt hele den øverste rammekonstruktion i den tilsvarende side af pooldugen (K).

BEMÆRK: Drej den øverste ramme efter behov for at sikre, at hullerne i rammen flugter med hullerne i poolens dug.

Trin 6: Der er brug for to eller tre personer til dette trin. En eller to personer løfter duggen op, hvilket gør det lettere for den resterende person at installere de lodrette ben.

Trin 7: Sæt hver **plastring (Q)** ind bag bæltet på **poolens dug (K)**, så den flugter med det sted, hvor de **lodrette ben (I)** skal placeres. Sørg for, at de sidder godt fast, og monter derefter hvert **lodret ben (I)** gennem **plastringen (Q)** og ned i **foden (J)**. Forbind benet med det forudinstallerede **T-kobling (E, F)**. Vi anbefaler at montere de første fire ben på kryds og tværs og derefter færdiggøre resten.

VIGTIGT: Før påfyldning skal du kontrollere, at plastringene, de lodrette ben og bæltet er monteret i den korrekte position som vist.

Trin 8: Træk **U-støtterne (H)** gennem de nederste støttehylstre på **pooldugen (K)**, og sæt dem ind i hullet på de øverste skinner. Træk støttmufferne i bunden af dugen helt ud for at sikre korrekt placering af **U-støtterne (H)**.

Trin 9: Folder i dugen i bunden reducerer poolens størrelse og skaber ekstra pres på sømmene, hvilket reducerer dens levetid. Når poolen er fyldt med ca. 1 cm vand, skal du forsigtigt glatte dugen i bunden ud for at fjerne alle folder. Vi anbefaler, at du starter fra midten af poolen og fortsætter udad. Du kan fortsætte med at fylde poolen, når gulvet er glat og rynkefrit.

Trin 10: Hvis forbindelsesventilen til poolens indgang A og udgang B består af del N og del O:

1. Skru gearet af del O.
2. Før den mindre ende af del O gennem indløbet fra poolens inderside.
3. Stram gearet fra ydersiden af poolen for at fastgøre del O til dugen.
4. Skru del N på del O, og luk vandventilen i låst position for at fuldføre tilslutningen.

Trin 11: Når du fortsætter med at fylde poolen, skal du kontrollere de lodrette bens position af og til, mens du fylder poolen med vand. Benene kan gradvist ændre position på grund af den øgede vandvægt. Hvis benene ikke er vinkelrette på jorden, skal du stoppe med at fylde poolen og justere dem. Det vil hjælpe med vægfordelingen for at undgå belastning af rammen og dugen.

Fyld poolen med vand:

OBS!

Efterlad ikke poolen uden opsyn, mens den fyldes med vand. Tjek løbende poolen for at sikre, at den fyldes korrekt.

Sørg for, at de lodrette ben altid er vinkelrette på jorden og ikke under dugen eller læner sig til siden. Sørg for, at bæltet på U-støtten er helt udstrakt.

Det anbefales stærkt at bruge postevand til påfyldning for at minimere uønsket indhold, såsom mineraler. Brug ikke havvand. Fyld poolen med vand, når alle monteringsstrin er afsluttet, og indtil vandet når svejseledet, hvilket svarer til 90% af den fulde kapacitet. Overfyld ikke, da det kan få poolen til at kollapse. I tilfælde af kraftig regn anbefaler vi på det kraftigste at reducere vandniveauet for at holde det på 90% kapacitet og undgå overløb af vand.

- **VIGTIGT:** Når poolen er 90 % fuld, skal du kontrollere, at afstanden mellem vandoverfladen og toppen af skinnerne er den samme hele vejen rundt. Hvis den er forskellig, betyder det, at overfladen ikke er jævn, og vi anbefaler på det kraftigste at tømme vandet og justere den valgte placering. Forsøg aldrig at flytte poolen, mens der stadig er vand i den.
- **VIGTIGT:** Hvis poolen holdes fuld af vand på et ujævnt underlag, kan det medføre, at svejsepunkter sprænges og/eller poolen kolliderer og forårsager alvorlig personskade og/eller materielle skader. Din pool kan indeholde et stort tryk. Hvis din pool har en bule eller en ujævn side, kan siderne bryde, så der pludselig slipper vand ud og forårsager alvorlig personskade og/eller materielle skader. Når poolen er 90 % fuld, skal du kontrollere poolen for eventuelle lækager ved ventiler eller sømme og for tydeligt vandtab. Tilsæt ikke kemikalier til vandet, før dette er gjort.

VEDLIGEHOVELSESINSTRUKTIONER

Det er nødvendigt at holde poolvandet rent og i kemisk balance. Det er ikke nok at bruge filtreringssystemet og rense filteret for at vedligeholde vandet ordentligt. Det er vigtigt at prioritere vedligeholdelsen og sundheden af dit poolvand. Hvis du ikke overholder disse retningslinjer, kan dit og din families helbred være i fare.

Vedligeholdelse af vand:

Vedligeholdelse af vand:

Vi anbefaler, at du bruger poolkemikalier til at vedligeholde vandkemien og klor- eller bromtabletter (brug ikke granulat) med en kemikaliedispenser. Den kemiske vedligeholdelse med kemiske tabletter skal udføres med en kemikaliedispenser eller kemikalieflyder. Smid ikke kemiske produkter direkte i vandet. Kemikalierne vil lægge sig på bunden af poolen og beskadige og misfarve dugen. I værste fald vil det beskadige strukturen i poolens dug. Skader på poolen som følge af misbrug, antallet af brugere og generel dårlig håndtering af poolvandet dækkes ikke af garantien. Vandkvaliteten er direkte relateret til hyppigheden af brug, antallet af brugere og den generelle vedligeholdelse af poolen. Vandet skal skiftes hver 3. dag, hvis der ikke foretages nogen kemisk behandling af vandet.

Vi anbefaler, at du tager et bad, før du bruger din pool, da kosmetiske produkter, lotion og andre rester på huden hurtigt kan forringe vandkvaliteten. Stil en spand med vand ved siden af poolen for at rense brugernes fødder, før de går i vandet. Brug regelmæssigt en poolskimmer til overfladen og

en støvsuger til poolbunden for at undgå aflejret snavs. Hvis de ikke er inkluderet i sættet, kan du købe dem ved at besøge vores hjemmeside(www.bestwaycorp.com) eller ved at besøge den nærmeste poolforhandler.

Kemisk anvendelse:

Dit poolsæt indeholder måske ikke en kemikaliedispenser. I så fald kan du købe en ved at besøge vores hjemmeside(www.bestwaycorp.com) eller ved at besøge den nærmeste poolforhandler. Fjern kemikaliedispenseren, når poolen er i brug. Når du har udført kemisk vedligeholdelse, og før du bruger poolen, skal du bruge et testsæt (medfølger ikke) til at teste vandkemien.

Vi anbefaler, at du opretholder den kemiske balance i dit vand som vist i tabellen.

Overskridelse af følgende parametre kan beskadige dugens struktur og skabe en farlig situation for brugerne.

TEST	IDEELLE VÆRDIER
Samlet alkalinitet	80 – 120 ppm.
pH	7,4 – 7,6
Calcium-hårdhed	200 – 400 ppm
Cyanursyre	30 – 50 ppm
Frit tilgængeligt klor	2 – 4 ppm

Spørg den lokale forhandler af pooltilbehør om flere oplysninger om kemikalievedligeholdelse. Vær særligt opmærksom på kemikalieproducentens instruktioner.

Instruktioner til tilbehør

Vi foreslår, at du køber et pooldækken, hvis der ikke følger et med i sættet, og dækker poolen til, når den ikke er i brug, for at forhindre skader på topmaterialet. Rengør forsigtigt toprammen for snavs med en ren klud.

I tilfælde af en lækage skal du lappe din pool med den medfølgende reparationslap til undervandsbrug. Du kan finde instruktionerne i de ofte stillede spørgsmål i supportafsnittet på vores hjemmeside(www.bestwaycorp.com/support).

Hvis din pool har en tilslutningsventil til fastgørelse af tilbehør til rengøring af poolen, skal du fjerne affaldsskærmen fra tilslutningen, før du fastgør tilbehøret.

INSTRUKTIONER TIL ADSKILLELSE OG OPBEVARING



Instruktioner for tømning

Følg illustrationerne bagerst i brugervejledningen for at dræne. Tegninger er kun til illustrationsformål. Afspejler muligvis ikke det faktiske produkt. Ikke i målestok.

Før du tømmer poolvandet, skal du sikre dig, at du tømmer vandet væk fra huset og alle genstande, der kan blive udsat for vandskade. Tjek de lokale regler for dræning.

Instruktioner for rengøring

1. Skyl pooldugen med vand fra hanen for at fjerne eventuelle rester af kemikalier eller snavs.
2. Lad den fladtrykte dug ligge i sollyset, indtil den er helt tør.
3. For at fjerne det resterende vand helt, skal du tørre pooldugen af med en tør klud.

Instruktioner for opbevaring

Fjern alt tilbehør. Sørg for, at poolens dug og tilbehør er helt rent og tørt inden opbevaring. Hvis poolen ikke er helt tør, kan der opstå mug, som vil beskadige pooldugen i opbevaringsperioden.

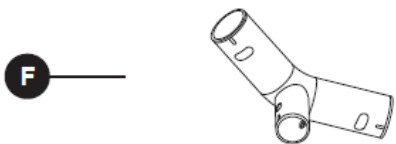
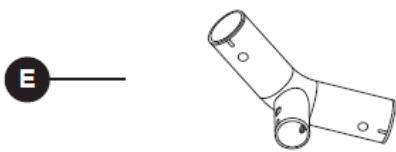
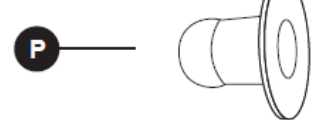
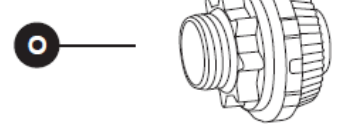
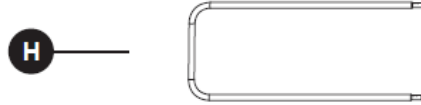
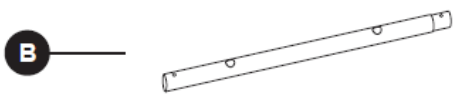
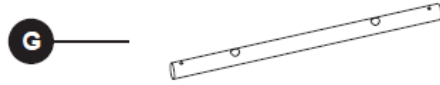
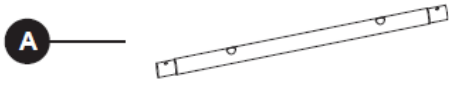
Når poolen er helt tør, drysses den med talkum for at forhindre, at dugen klistrer sammen.

Vi anbefaler på det kraftigste, at poolen skilles ad, når den omgivende temperatur er over 15°C.

Fold kun pooldugen, hvis omgivelsestemperaturen er over 15°C. Opbevar poolen på et tørt sted med en moderat temperatur mellem 15°C og 38°C, og opbevar dugen og alt tilbehør i en papkasse for at beskytte PVC-materialet bedre i vinterperioden.

GARANTIBETINGELSER

For support og produktregistrering, besøg venligst bestwaycorp.com/support.

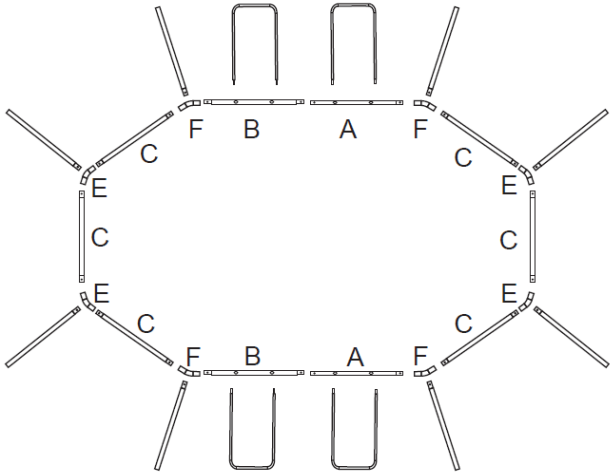


STEEL PRO MAX™	3,05 m x 2,00 m x 84 cm (10' x 6'7" x 33")	4,27 m x 2,50 m x 1,00 m (14' x 8'2" x 39,5")	4,88 m x 3,05 m x 1,07 m (16' x 10' x 42")
		5613Z / 5614A	56620 / 56622 56714 / 56715
A	x2	x2	x2
B	x2	/	/

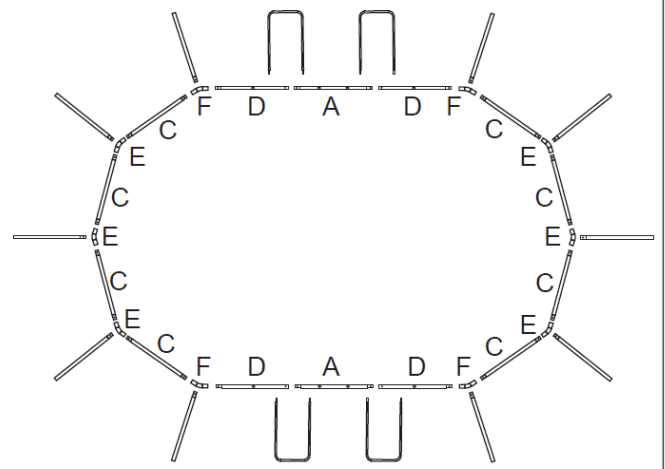
C	x6	x8	x8
D	/	x4	x4
E	x4	x6	x6
F	x4	x4	x4
G	/	/	/
H	x4	x4	x4
I	x8	x10	x10
J	x8	x10	x10
K	x1	x1	x1
L	x1	x1	x1
M	x4	x4	x4
N	/	/	/
O	/	/	/
P	x2	x2	x2
Q	x8	x10	x10

STEEL PRO MAX™	5,49 m x 2,74 m x 1,22 m (18' x 9' x 48")	6,10 m x 3,66 m x 1,22 m (20' x 12' x 48")
	56710 / 56711 56716 / 56717	5611S / 5611R
A	x4	x4
B	/	/
C	x8	x8
D	/	/
E	x6	x6
F	x4	x4
G	x2	x2
H	x6	x6
I	x10	x10
J	x10	x10
K	x1	x1
L	x1	x1
M	x4	x4
N	x2	x2
O	x2	x2
P	/	/
Q	x10	x10

3.05 m x 2.00 m x 84 cm (10' x 6'7" x 33")



4.27 m x 2.50 m x 1.00 m (14' x 8'2" x 39.5")
4.88 m x 3.05 m x 1.07 m (16' x 10' x 42")



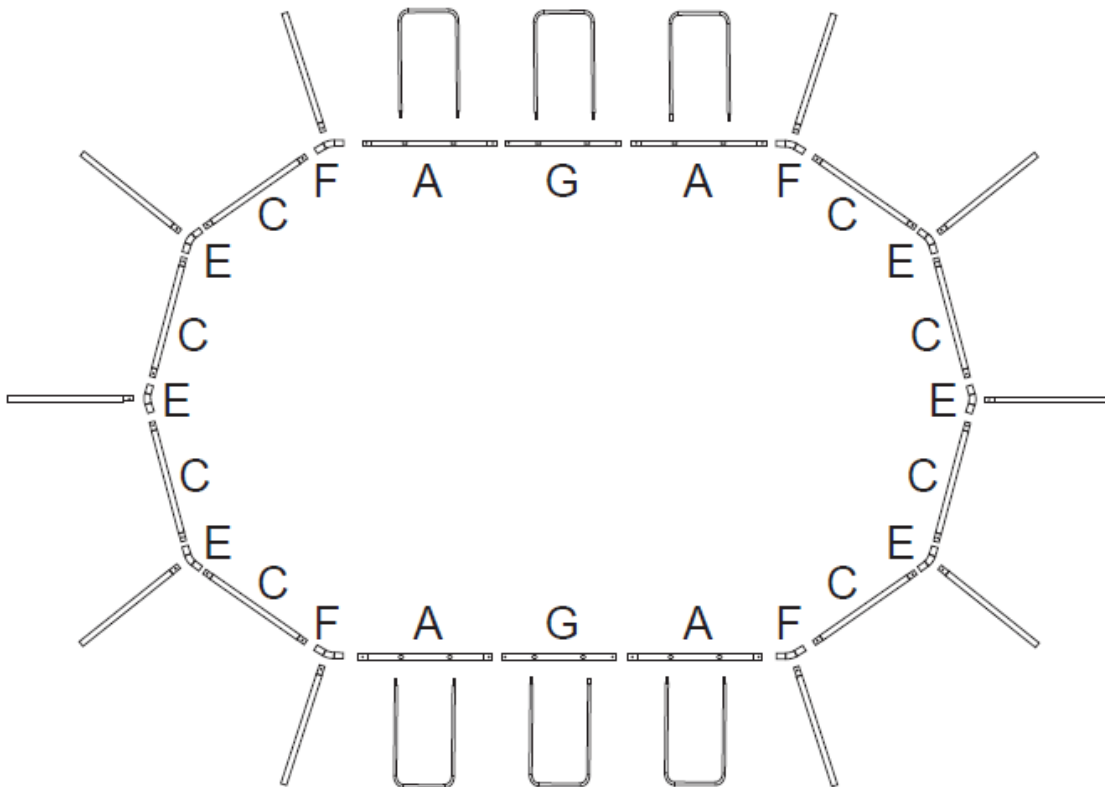
3,05 m x 2,00 m x 84 cm (10' x 6'7" x 33")

4,27 m x 2,50 m x 1,00 m

4,88 m x 3,05 m x 1,07 m

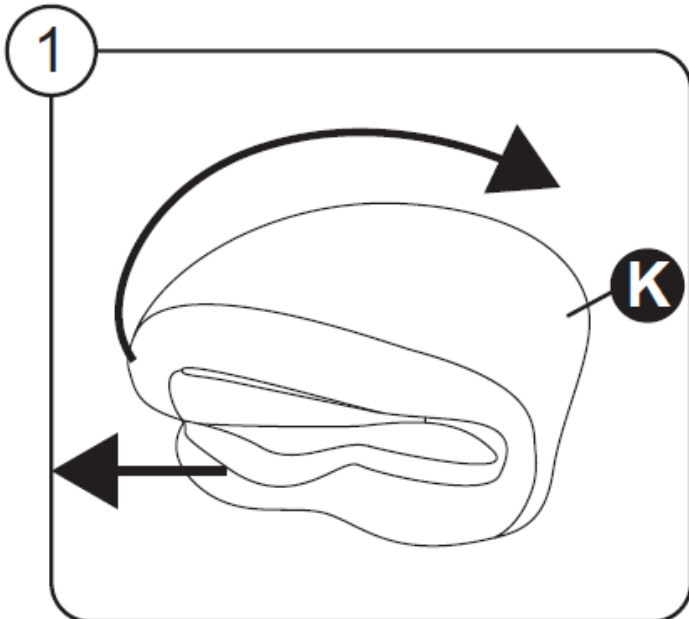
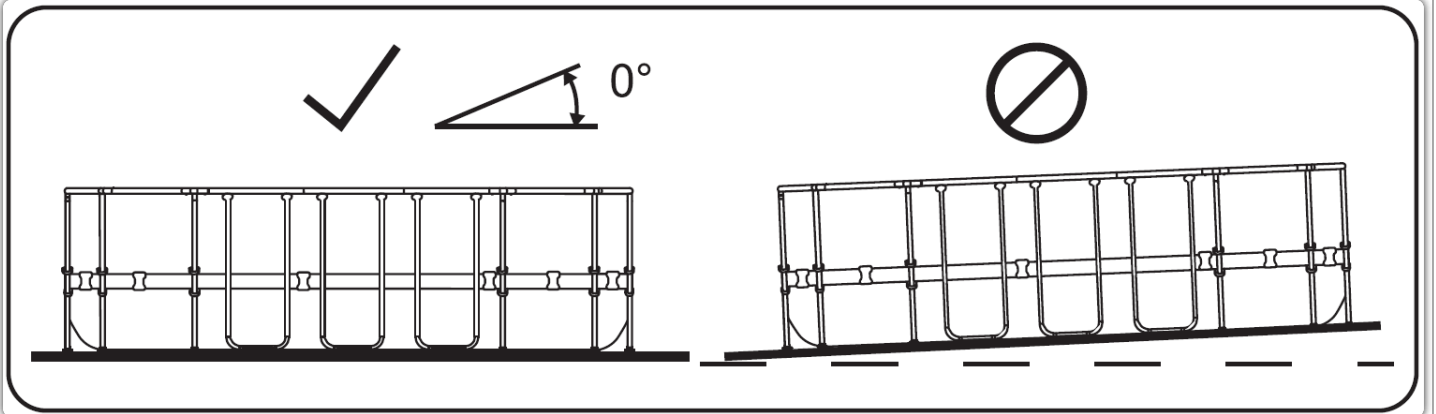
5.49 m x 2.74 m x 1.22 m (18' x 9' x 48")

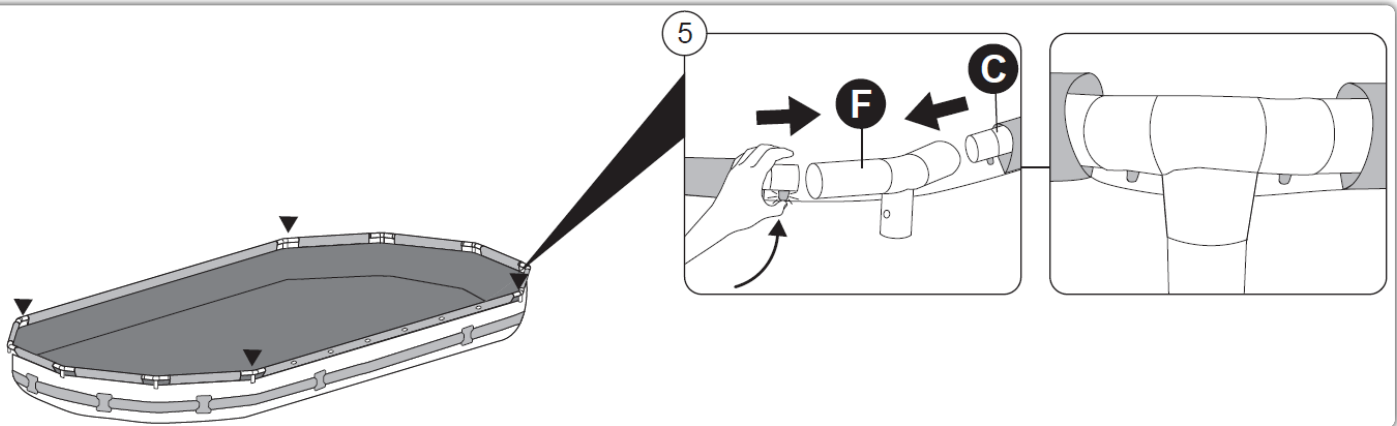
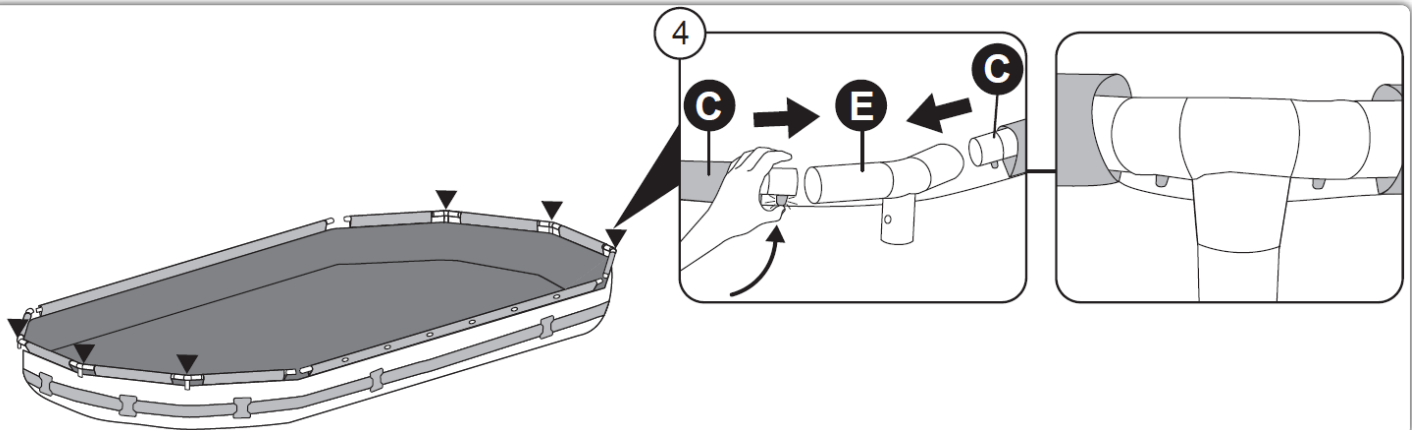
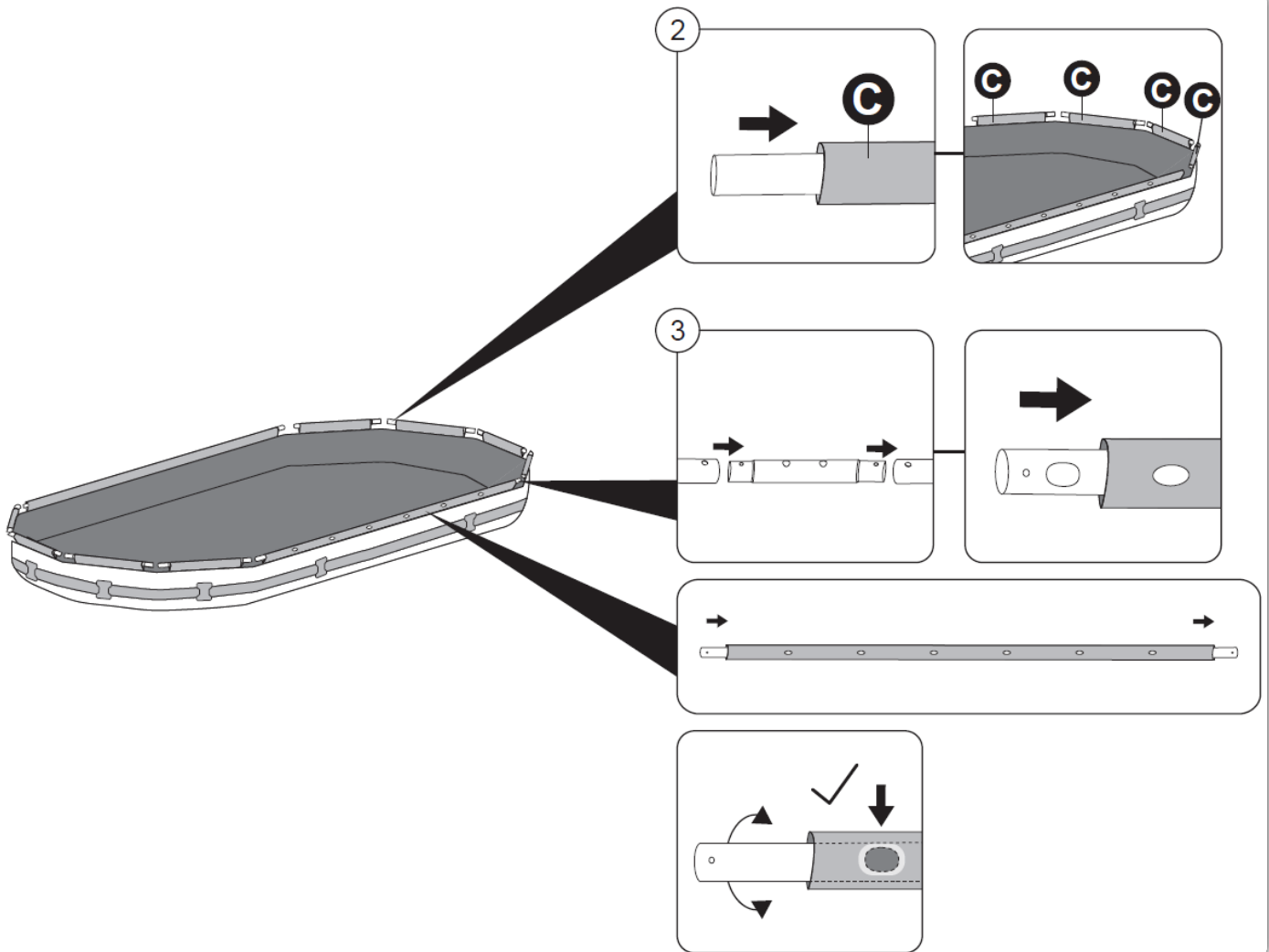
6.10 m x 3.66 m x 1.22 m (20' x 12' x 48")



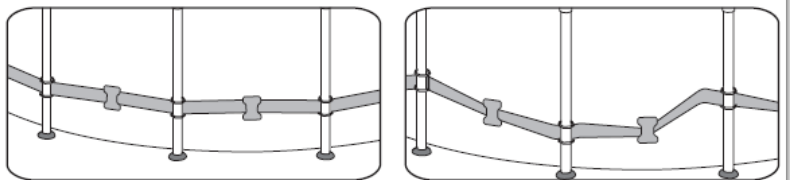
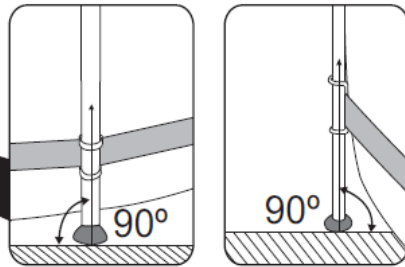
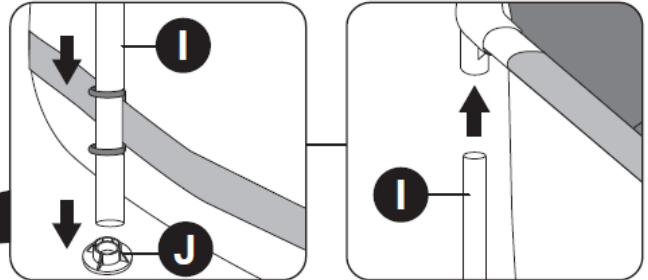
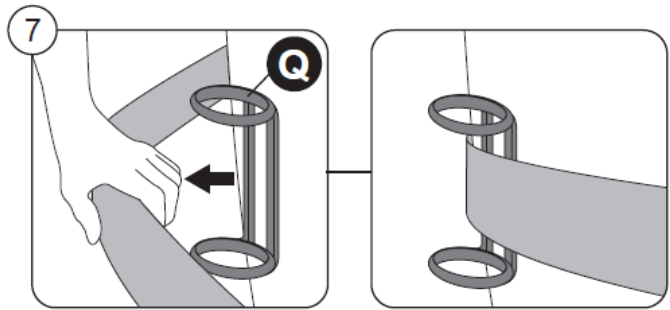
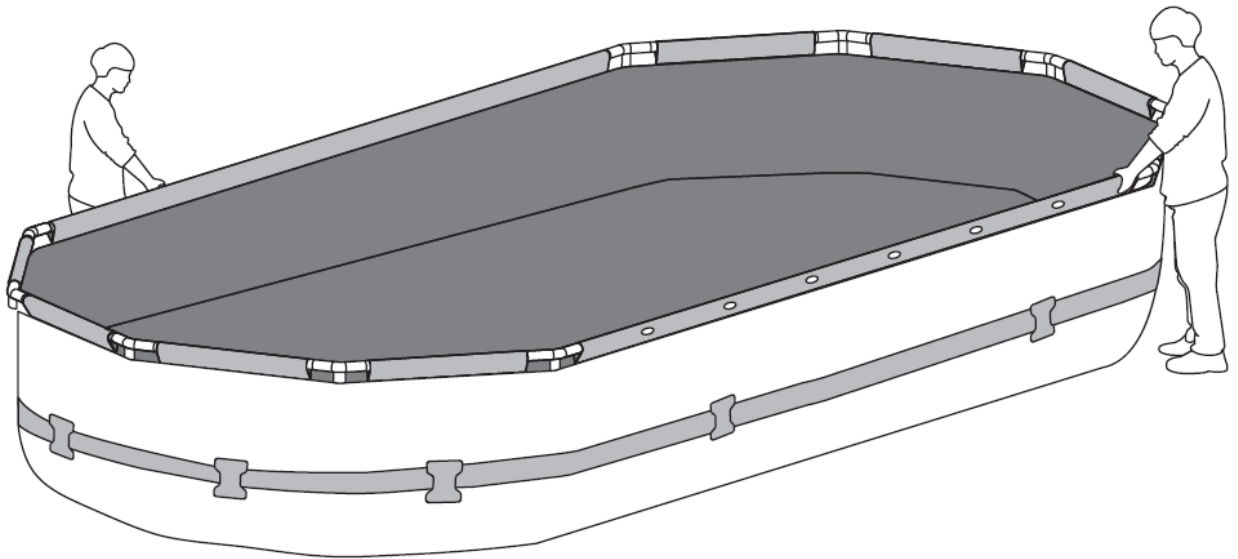
5,49 m x 2,74 m x 1,22 m

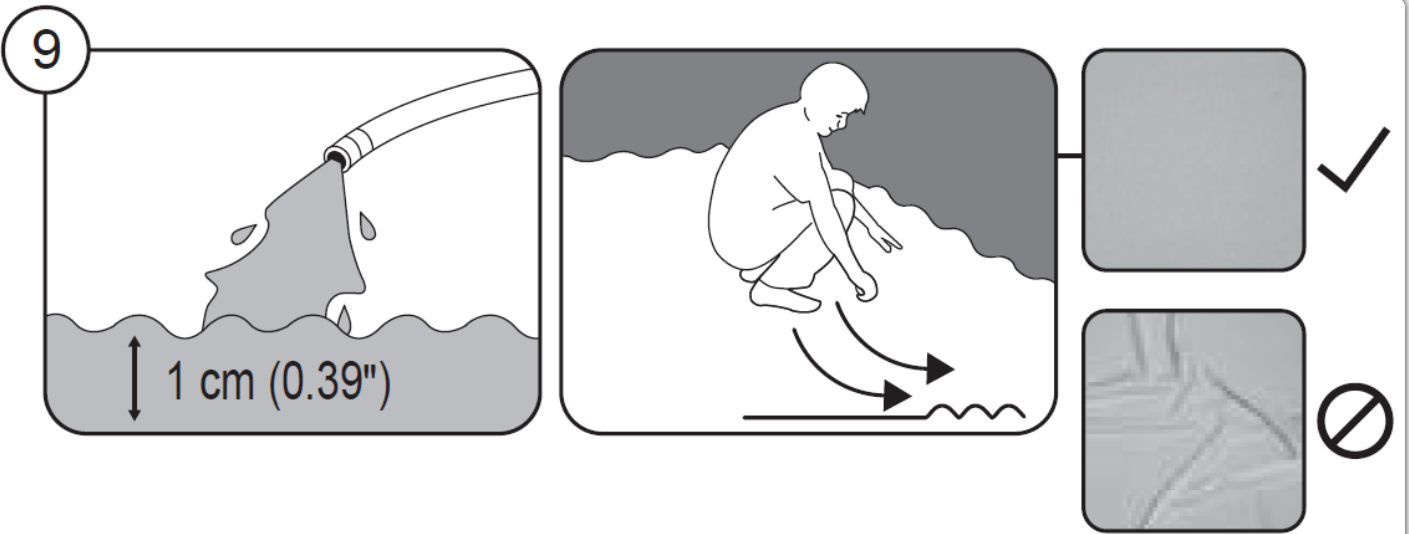
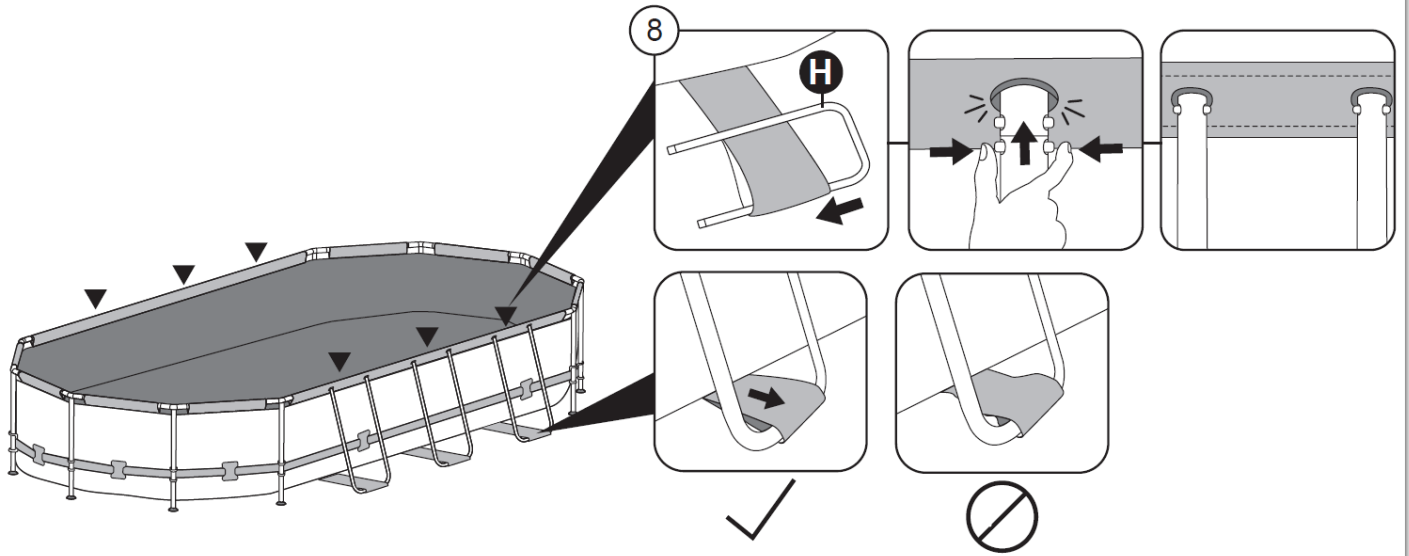
6,10 m x 3,66 m x 1,22 m



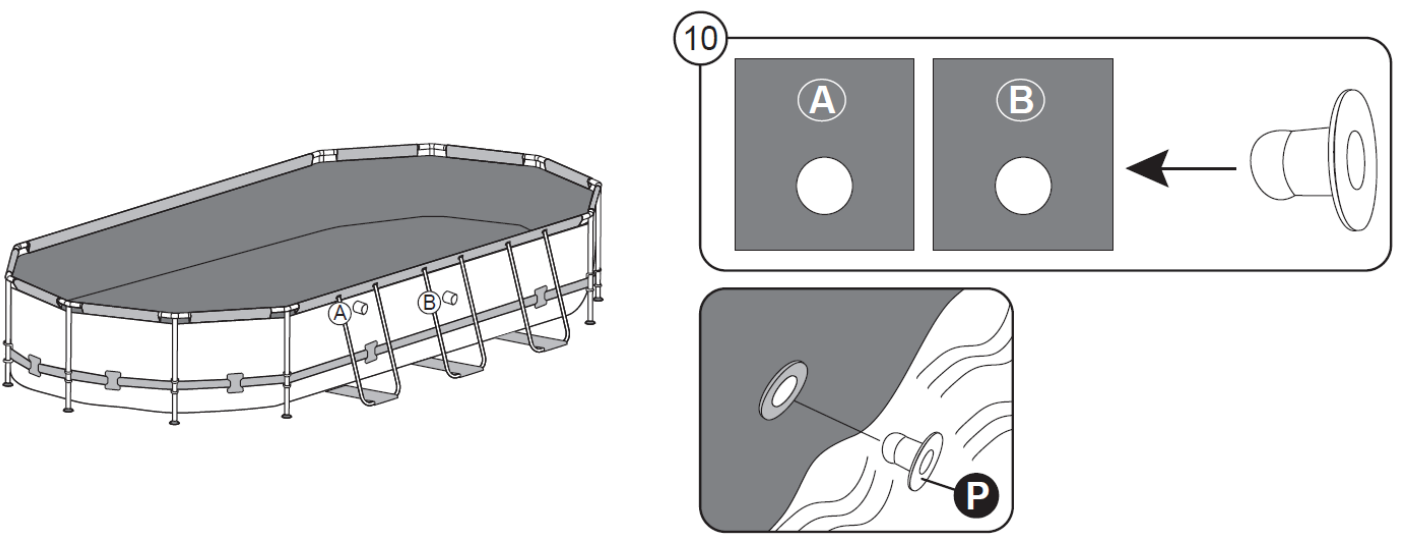


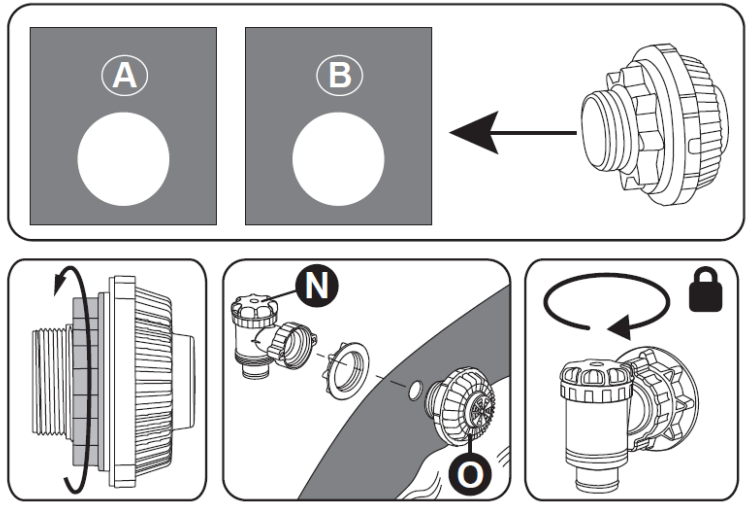
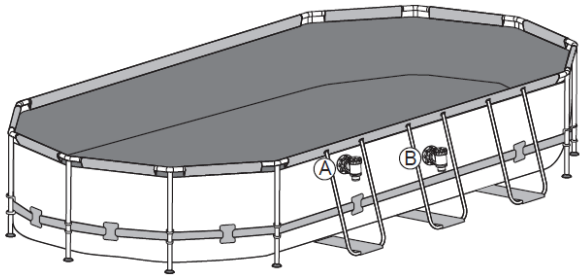
6



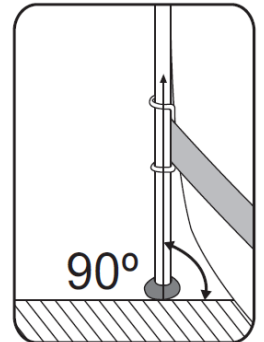
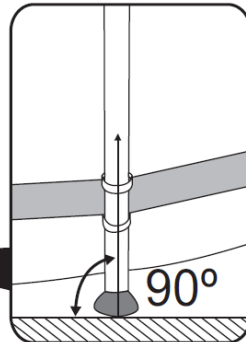
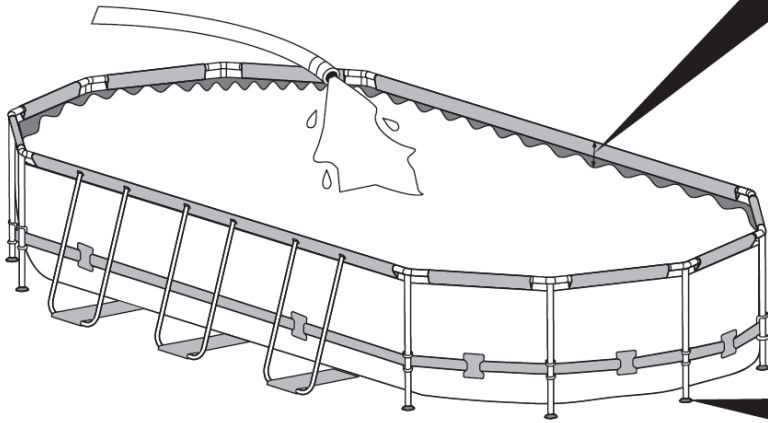
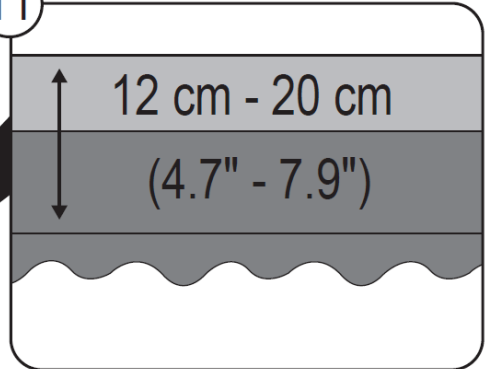


1 cm





11



12 cm - 20 cm (4,7" - 7,9")



