
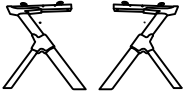
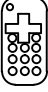




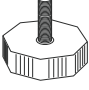






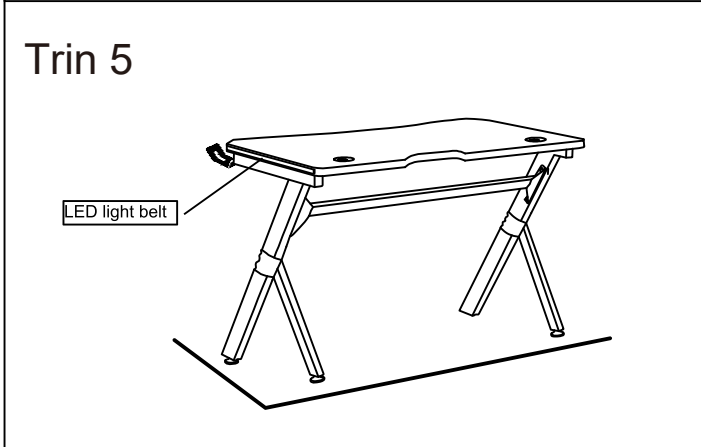
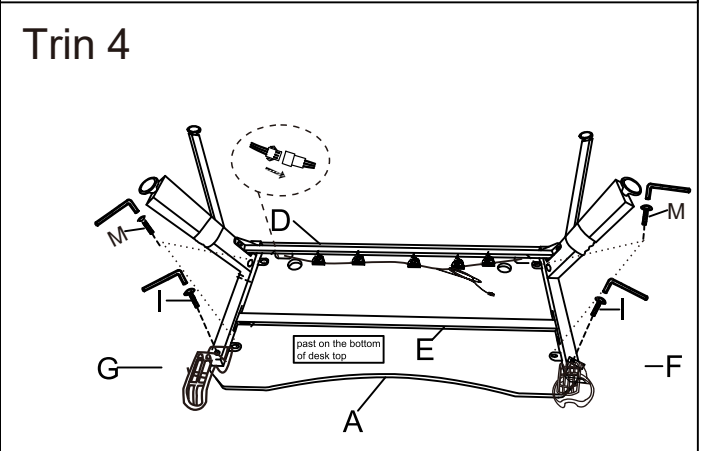
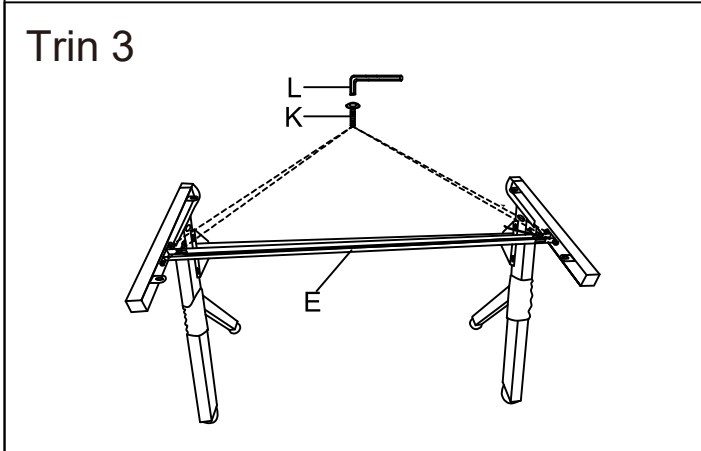
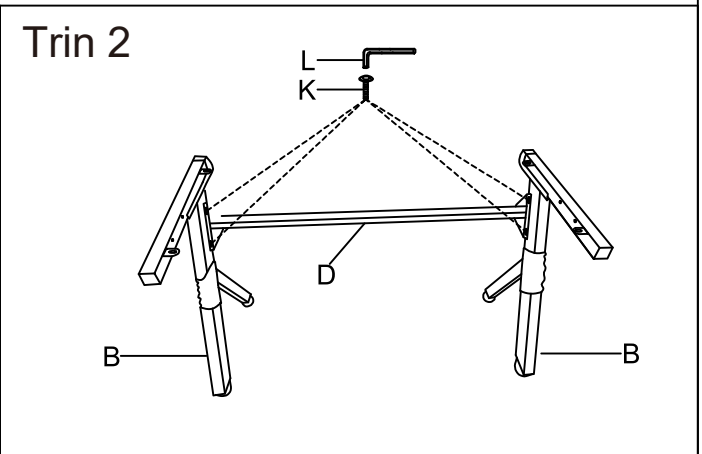
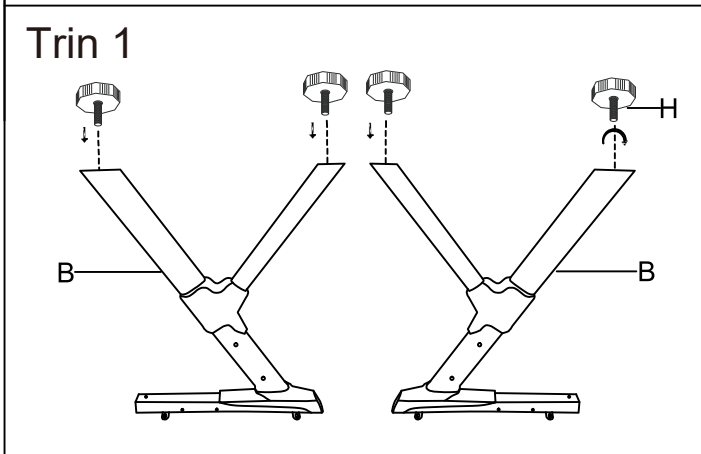
GAME X

Samvejledning

Gamerbord

Samlevejledning

A  Bordplade 1 stk	B  Bordben 2 stk	C  Fjernbetjening 1 stk	D  Tværstang 2 stk	E  Kabel klips 5 stk	F  Vandflaskeholder 1 stk
G  Headset holder 1 stk	H  Fødder 4 stk	I  Bolte 2 stk	K  Bolte 8 stk	L  Umbraco 1 stk	M  Bolte 4 stk



1. Konfigurer RGD: Forskellige former for LED. RGB-tasterne passer muligvis ikke perfekt til din LED, rekonfigurer dem, hvis det er nødvendigt. Tryk k SETTING 5 gange, indtil LED'en blinker hvidt. Tryk på R-knappen, indtil den lyser rød, tryk på G-knappen, indtil den lyser grønt, og tryk på B-knappen, indtil den er blå, tryk derefter på knappen SETTING én gang for at bekræfte din indstilling.

2. Fjernbetjening

- Fjernbetjeningens arbejdsspænding: 5V-24V-forsyningsspænding.
- Forsigtig: Sørg for, at strømforsyningens spænding svarer til din fjernbetjening, før du tænder for den.

GAMEX

Gamex A/S | Knullen 22 | DK-5260 Odense S | Denmark
Tel. +45 7022 7292 | www.gamex.dk | VAT DK 66212319