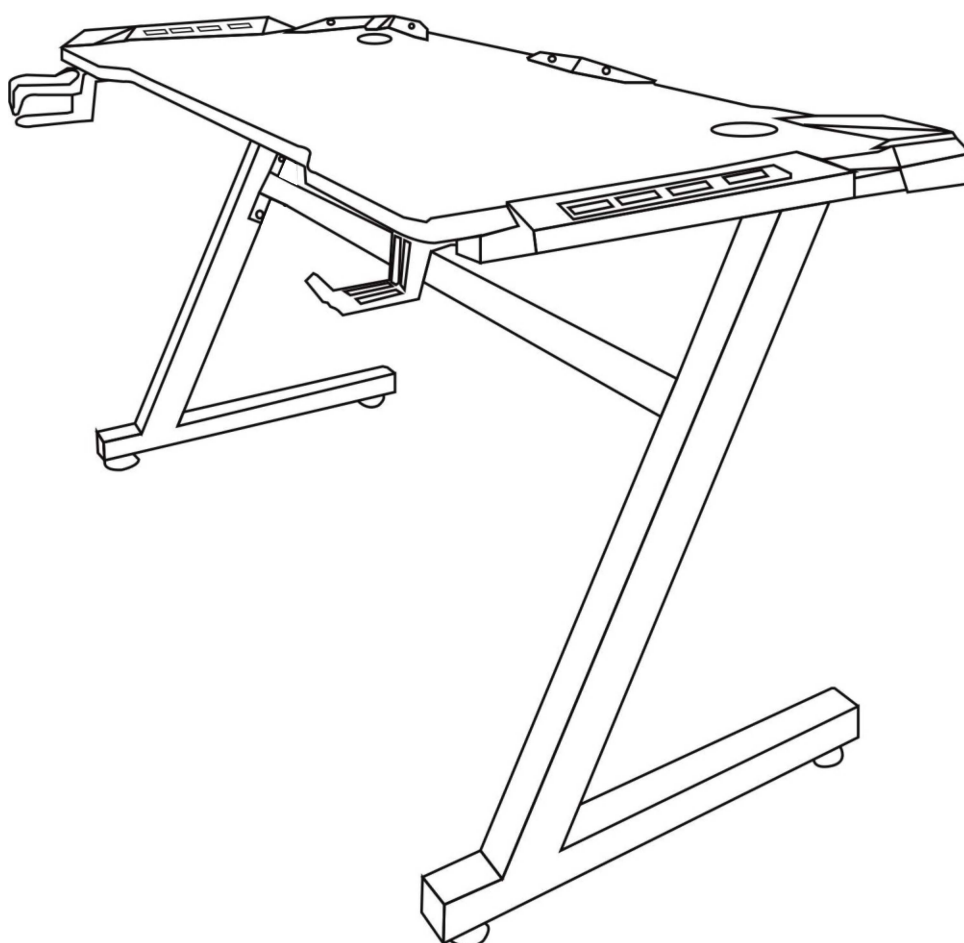


GAME X

Samlevejledning

Gamerbord



OBS! Voksen er påkrævet

Læs alle instruktionerne før montering og brug. På grund af tilstedeværelsen af små dele under monteringsprocessen, skal de holdes uden for børns rækkevidde, indtil bordet er færdigsamlet

Voksen er påkrævet



På grund af tilstedeværelsen af små dele under montering, skal de holdes uden for børns rækkevidde, indtil samlingen er færdig. Tillad ikke børn at lege med produktets emballagemateriale. For at undgå risikoen for kvælning skal du sørge for at holde plastikposen væk fra spædbørn og børn

Advarsel




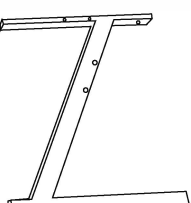
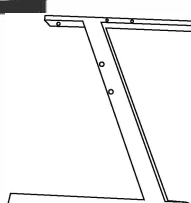
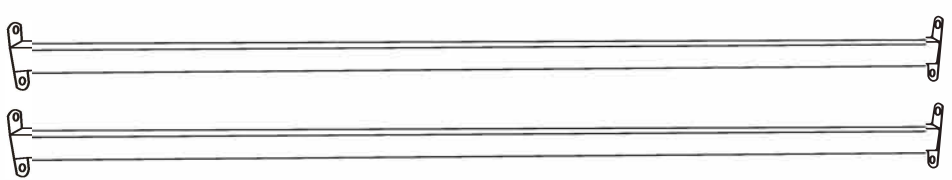
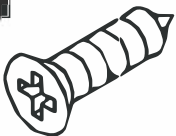













Saml venligst produktet i nøje overensstemmelse med instruktionerne. Læs instruktionerne omhyggeligt. Det tager kun 30 minutter at samle ved at følge instruktionerne

Tjek venligst omhyggeligt for at sikre, at alle komponenter i pakken er intakte.



30min

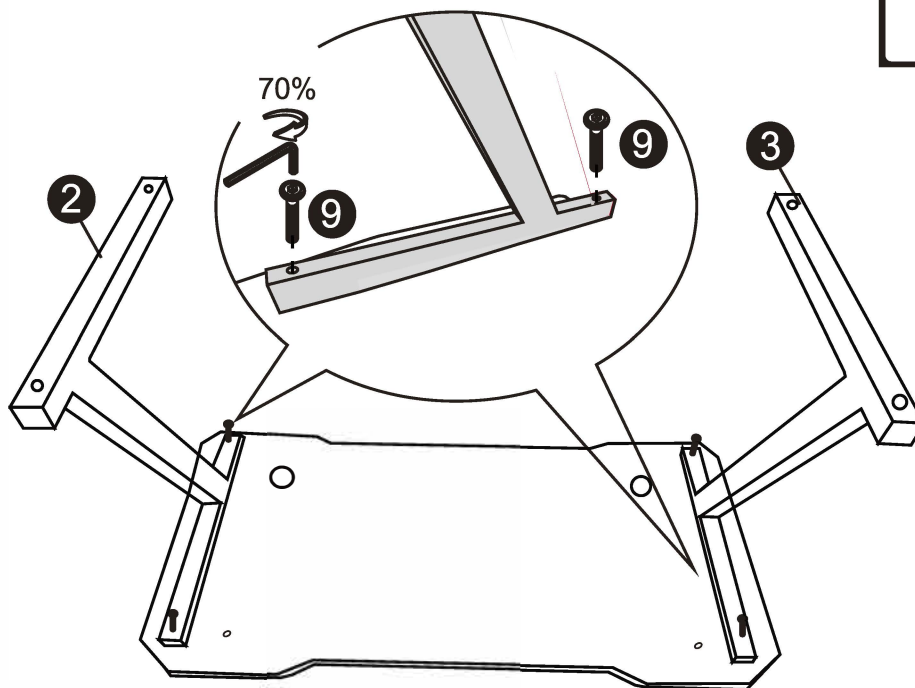
Indhold

| | | | |
|---|---|---|---|
| 1  1 stk | 2  1 stk | 3  1 stk | |
| 4  1 stk | | | |
| 5  10 stk | 6  8 stk | 7  4 stk | 8  1 stk |
| 9 M6X50MM  4 stk | 10  2 stk | 11 M6x14mm  2 stk | 12 M6  1 stk |
| 13  1 stk | 14  1 sæt | 15  1 sæt | 16  1 sæt |
| 17  1 stk | 18 M6X20MM  8pcs | | |

Trin 1: Sæt benene (2 og 3) på bordpladen.

Step 1: Attach the table legs (2,3) to the tabletop

9 M6X50MM
4 stk



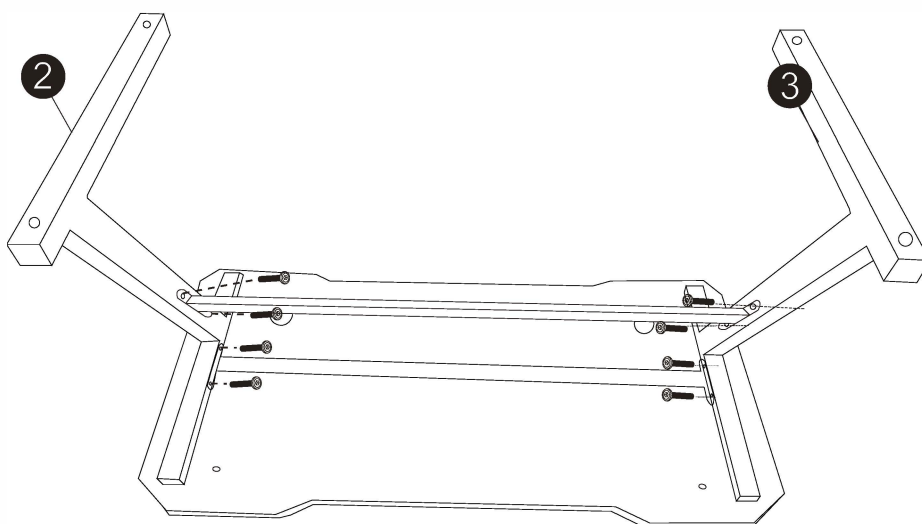
Venstre og højre fødder er først og panelet
Spænd ikke på tværstangens dekoration, skrueøjpositionen er tilpasset på forhånd. Du kan skrue den i og spænde den



Før du går igang, skal du placere bordpladen på pap eller tæppe for at forhindre bordpladen i at blive beskadiget af friktion

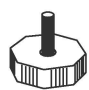




Trin 2: Sæt del 4 på bordet.

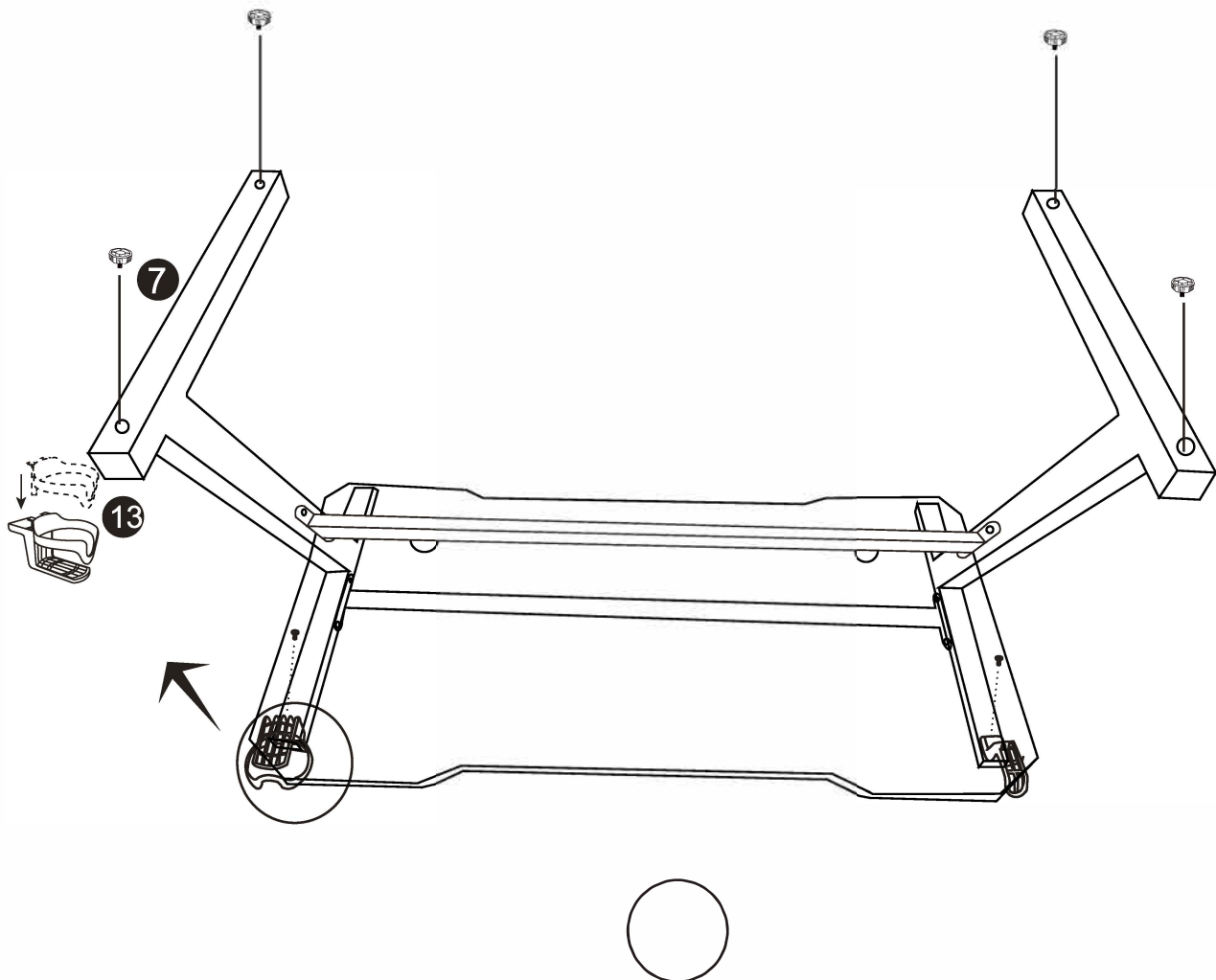
18 M6X20MM
8 stk



Trin 3: Saml delene (7, 8 og 13) i de tilsvarende positioner.

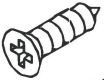


Step 3: Install the parts (7, 8, 13) in the corresponding position

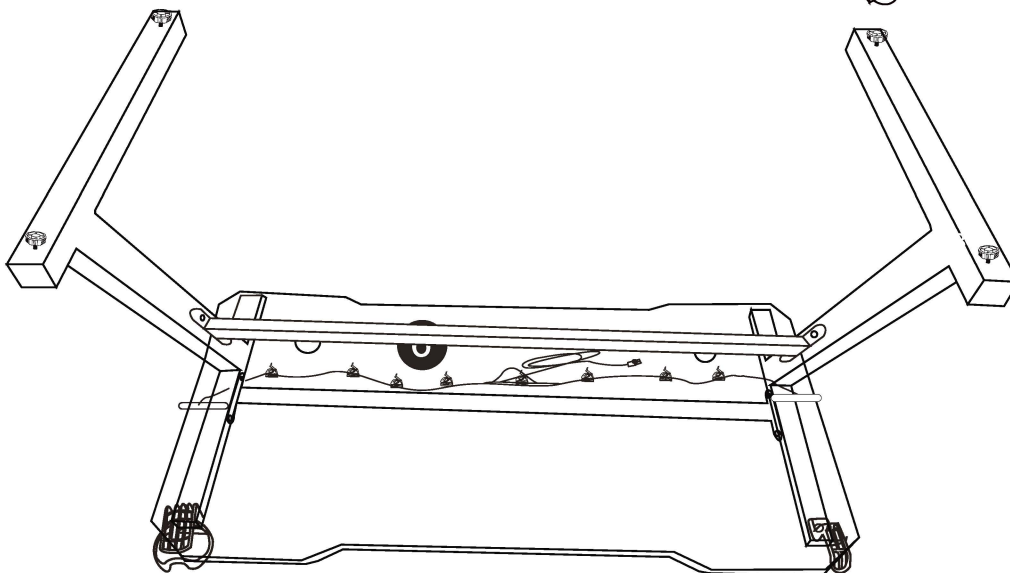
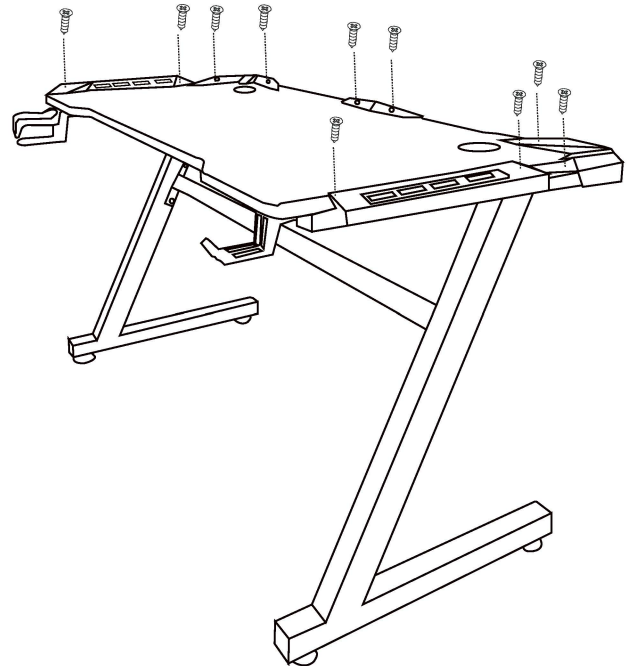
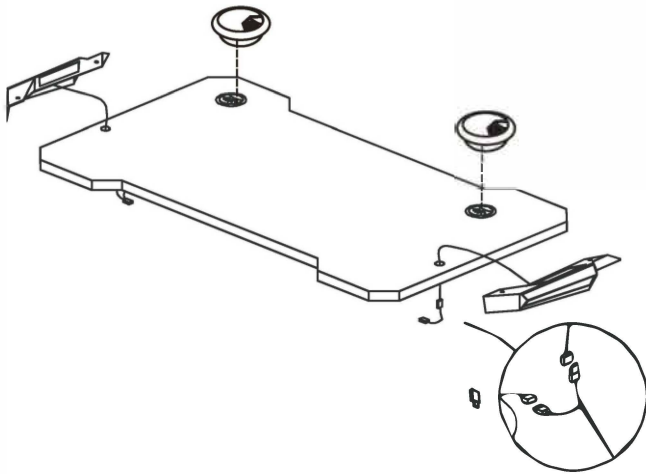
- 7**

4 stk
- 8**

1 stk
- 11**
M6x14mm

2 stk
- 13**


1 stk



Step 4

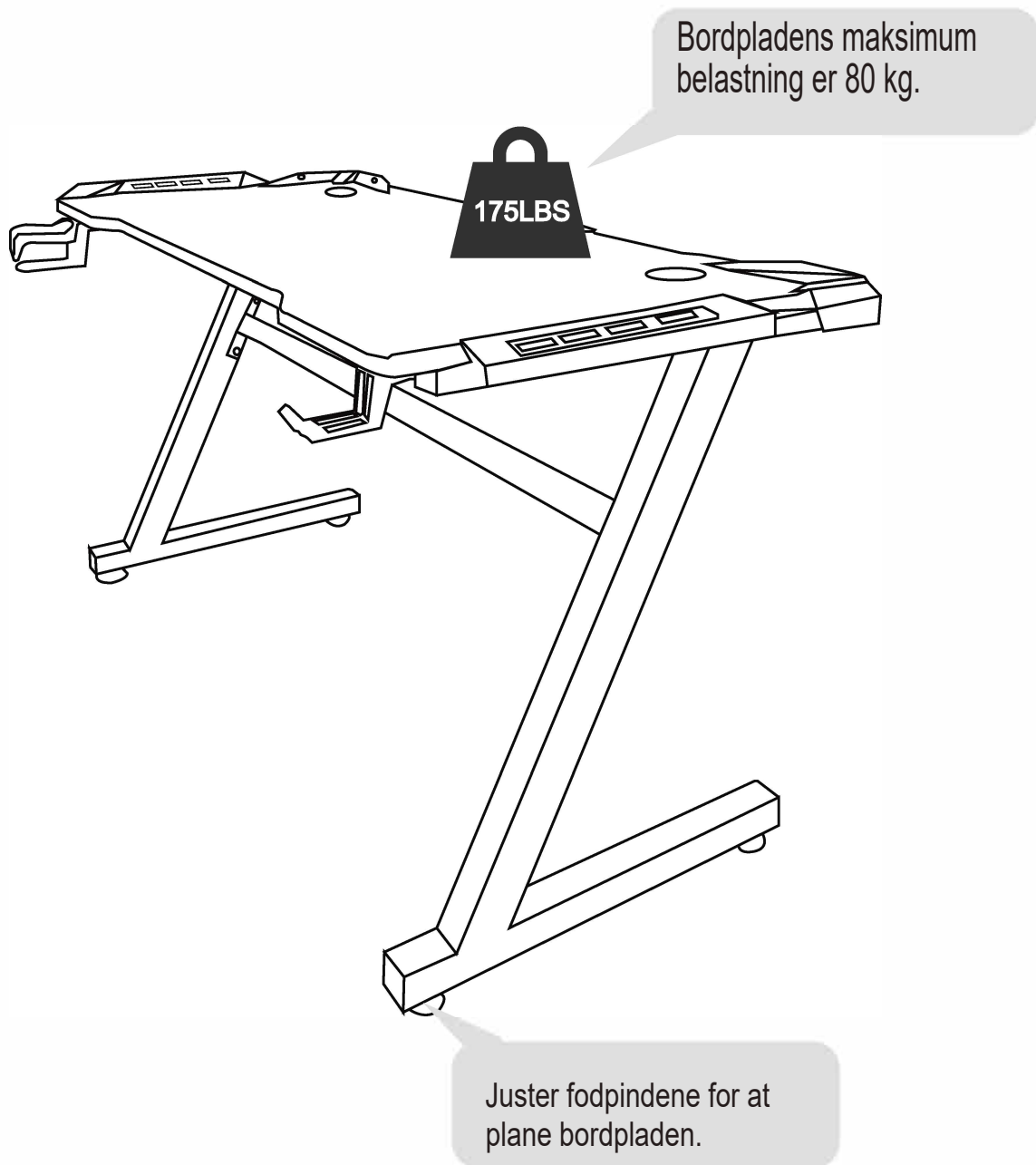
Install the threading box and the front and back left and right armor on the desktop, screw the armor screws with a screwdriver, thread the wire to the table hole under the board, connect the connecting wire and USB cable, and use the cable manager to straighten out and paste the wire under the desktop board

| | | |
|----|---|--------|
| 5 |  | 10 stk |
| 10 |  | 2 stk |
| 18 |  | 8 stk |



Trin 4: Saml gevindboksen og front- og bagbeklædningen til venstre og højre på skrivebordet, skru skrueerne med skruetrækkeren, træk ledningen til bordhullet under bordet, tilslut ledningen og USB-kablet, og brug kabelmanageren til at rette den ud og indsætte ledningen under skrivebordet.

Trin 5: Under samling, start med kun at spænde skruerne 70%, når du er færdig kan du spænde skruerne 100%



GAMEX

Gamex A/S | Knullen 22 | DK-5260 Odense S | Denmark
Tel. +45 7022 7292 | www.gamex.dk | VAT DK 66212319