

homeville

Samlevejledning
Grappa sort/sort



Læs venligst samlingsvejledningen inden du tager barbordet i brug!

Specifikationer

Længde	120 cm
Bredde	60 cm
Højde	102 cm

Inden brug

Inden du tager barbordet i brug, skal du sørge for at tjekke, at alt indholdet er med.

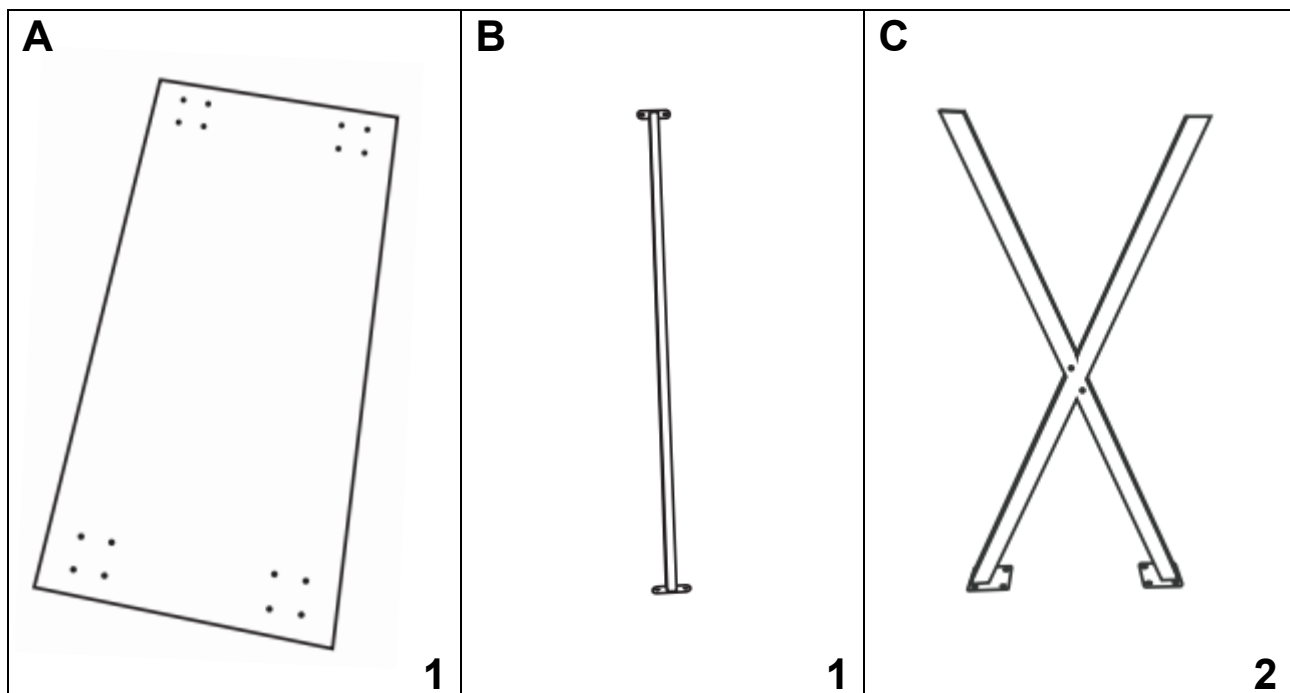
Sørg for at bruge samlevejledningen således at du får samlet barbordet korrekt.

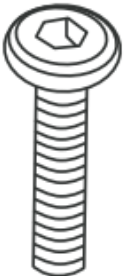



OBS! Du må **IKKE** benytte dig af barbordet før det hele er samlet!

Det er vigtigt at du tjekker alle komponenter igennem for eventuelle skader, fejl eller mangler.

Hvis du er i tvivl om noget vedrørende barbordet du har købt, skal du kontakte din forhandler.

Indhold

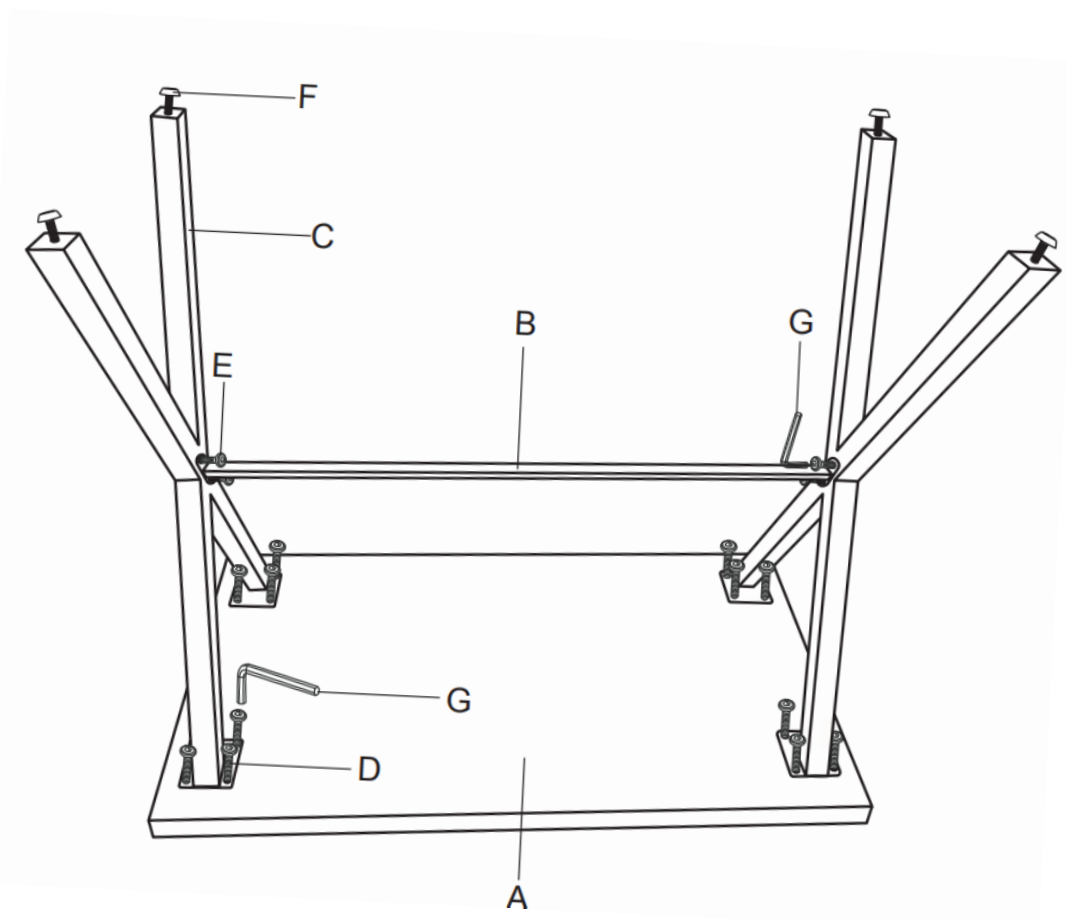


D (8x25mm)  16	E (8x16mm)  4	F  4	G  1
---	--	--	---

Samlevejledning

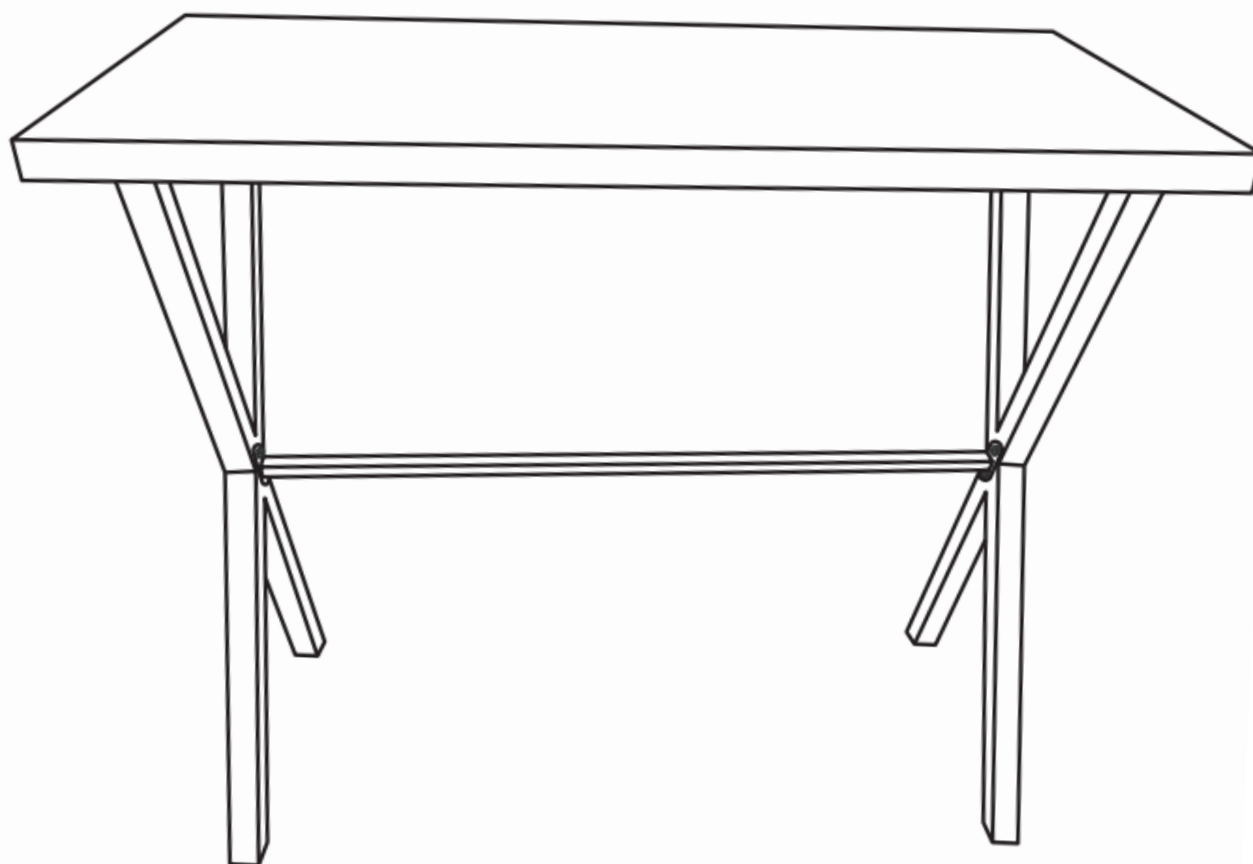
Trin 1

Start med at vende bordpladen rundt, som vist på illustrationen nedenfor. (sørg for at ligge et tæppe eller lignende under pladen, så den ikke bliver ridset). Alle nedenstående dele påmonteres.



Trin 2

Sørg for at tjekke at alle skruer/bolte er efterspændt (100%). Nu er barbordet klar til at blive taget i brug!



Pleje og vedligeholdelse

For at sørge for at barbordet er pænt og rent, kan du med fordel vaske/rende det med en fugtig klud.

Efter du har rengjort barbordet, skal du huske at lade det tørre inden du tager det i brug igen.

Anvend en fugtig klud til at tørre barbordet af med, og **HUSK** er der må **IKKE** anvendes ætsende stoffer eller opløsningsmidler/rengøringsmidler i løbet af rengøringsprocessen.

homeville