

# homeville

Samlevejledning  
Grappa



Læs venligst samlingsvejledningen inden du tager barbordet i brug!

## Specifikationer

|        |        |
|--------|--------|
| Længde | 120 cm |
| Bredde | 60 cm  |
| Højde  | 102 cm |

## Inden brug

Inden du tager barbordet i brug, skal du sørge for at tjekke, at alt indholdet er med.

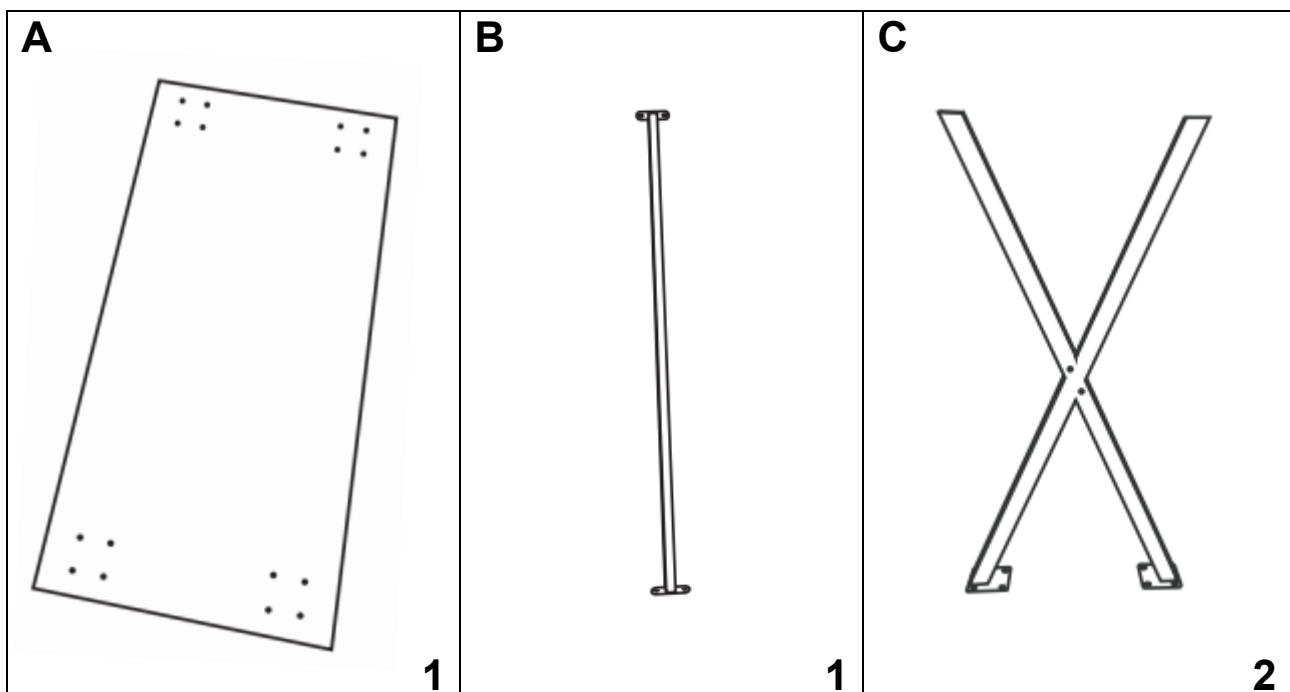
Sørg for at bruge samlevejledningen således at du får samlet barbordet korrekt.

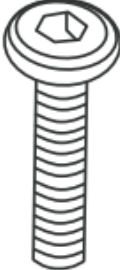



OBS! Du må **IKKE** benytte dig af barbordet før det hele er samlet!

Det er vigtigt at du tjekker alle komponenter igennem for eventuelle skader, fejl eller mangler.

Hvis du er i tvivl om noget vedrørende barbordet du har købt, skal du kontakte din forhandler.

## Indhold

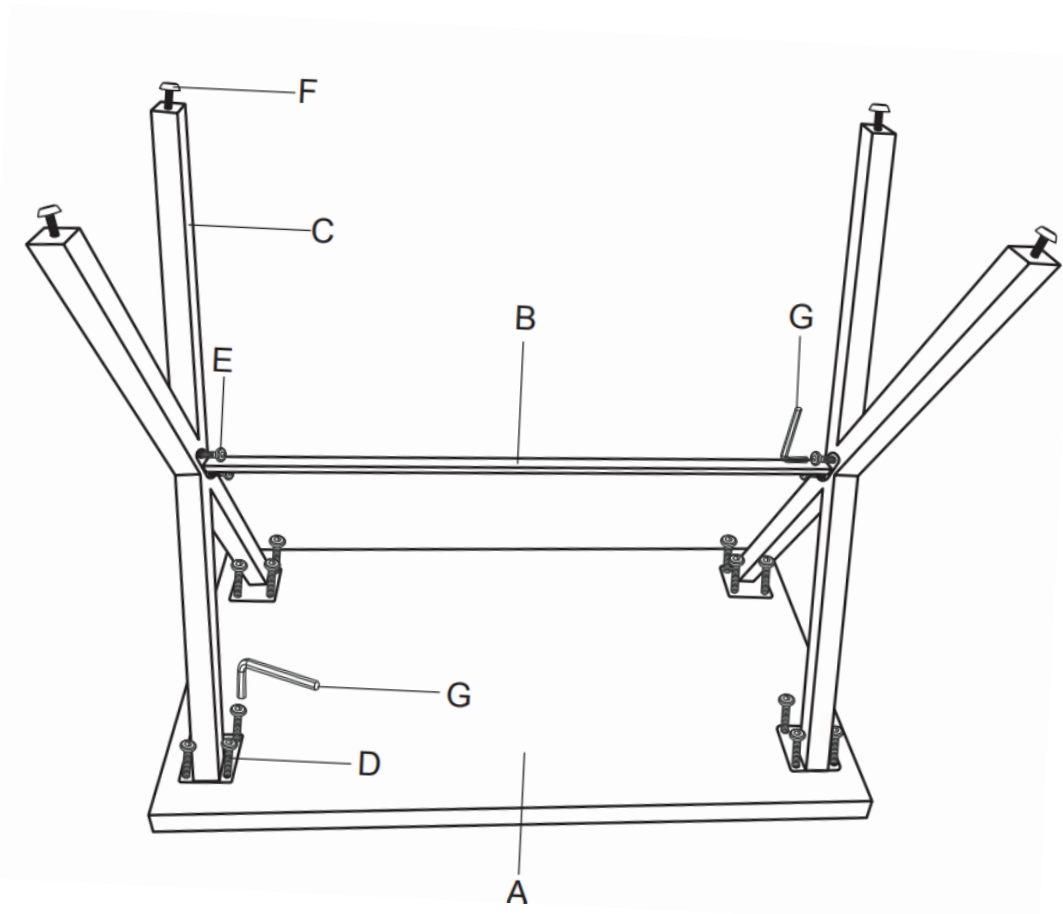


|   |  |  |   |
|---|--|--|---|
| <b>D (8x25mm)</b><br><br><b>16</b> | <b>E (8x16mm)</b><br><br><b>4</b> | <b>F</b><br><br><b>4</b> | <b>G</b><br><br><b>1</b> |
|---|--|--|---|

## Samlevejledning

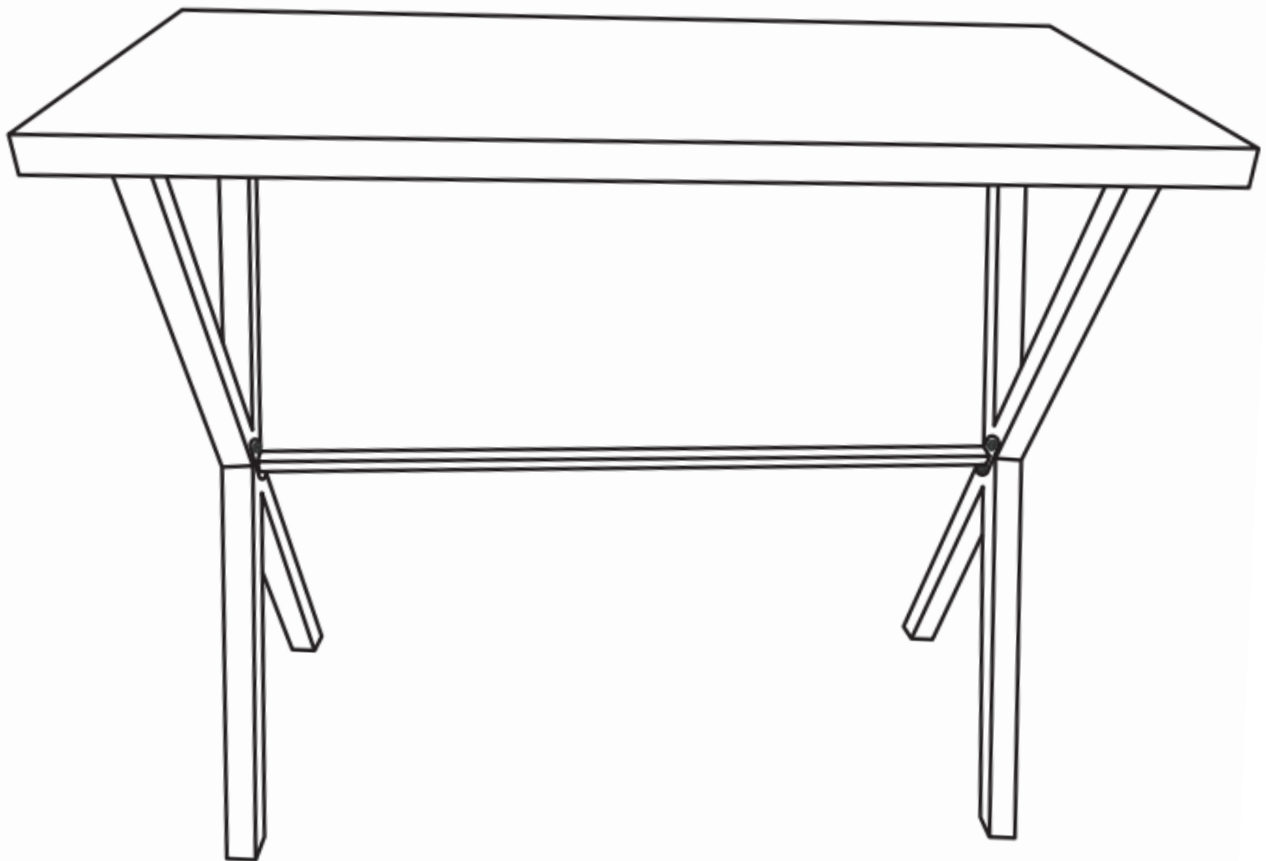
### Trin 1

Start med at vende bordpladen rundt, som vist på illustrationen nedenfor. (sørg for at ligge et tæppe eller lignende under pladen, så den ikke bliver ridset). Alle nedenstående dele påmonteres.



**Trin 2**

Sørg for at tjekke at alle skruer/bolte er efterspændt (100%). Nu er barbordet klar til at blive taget i brug!



## Pleje og vedligeholdelse

For at sørge for at barbordet er pænt og rent, kan du med fordel vaske/rende det med en fugtig klud.

Efter du har rengjort barbordet, skal du huske at lade det tørre inden du tager det i brug igen.

Anvend en fugtig klud til at tørre barbordet af med, og **HUSK** er der må **IKKE** anvendes ætsende stoffer eller opløsningsmidler/rengøringsmidler i løbet af rengøringsprocessen.

*homeville*