

# homeville

Samlevejledning  
Grappa



Læs venligst samlingsvejledningen inden du tager barbordet i brug!

## Specifikationer

Længde	120 cm
Bredde	60 cm
Højde	102 cm

## Inden brug

Inden du tager barbordet i brug, skal du sørge for at tjekke, at alt indholdet er med.

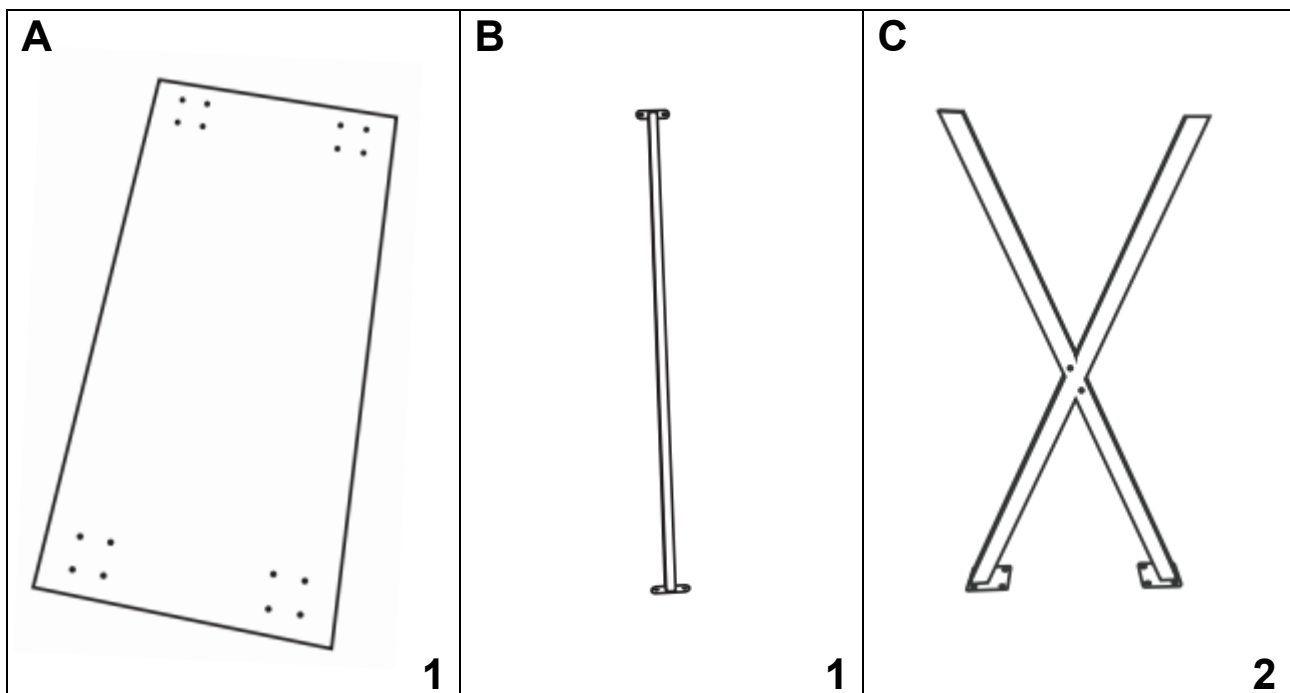
Sørg for at bruge samlevejledningen således at du får samlet barbordet korrekt.

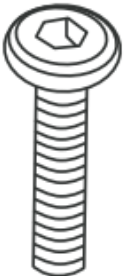



OBS! Du må **IKKE** benytte dig af barbordet før det hele er samlet!

Det er vigtigt at du tjekker alle komponenter igennem for eventuelle skader, fejl eller mangler.

Hvis du er i tvivl om noget vedrørende barbordet du har købt, skal du kontakte din forhandler.

## Indhold

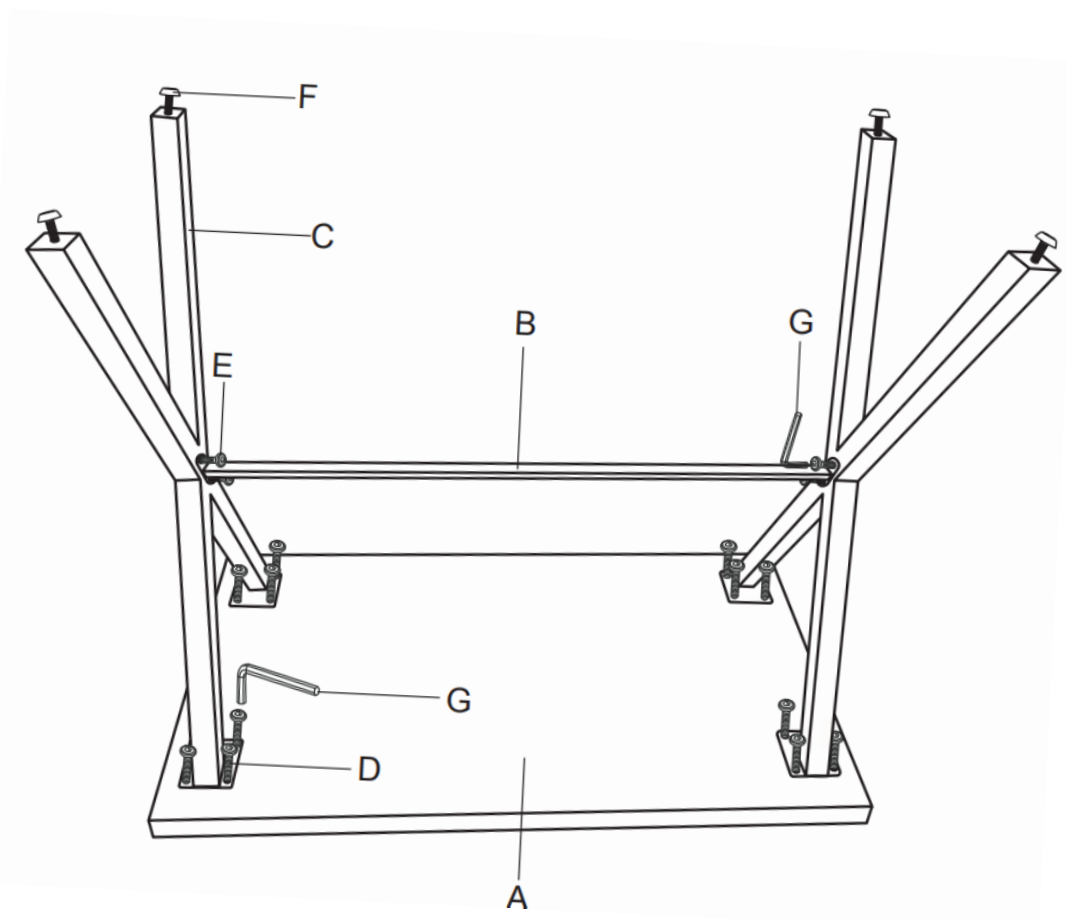


<b>D (8x25mm)</b>  <b>16</b>	<b>E (8x16mm)</b>  <b>4</b>	<b>F</b>  <b>4</b>	<b>G</b>  <b>1</b>
---	--	--	---

## Samlevejledning

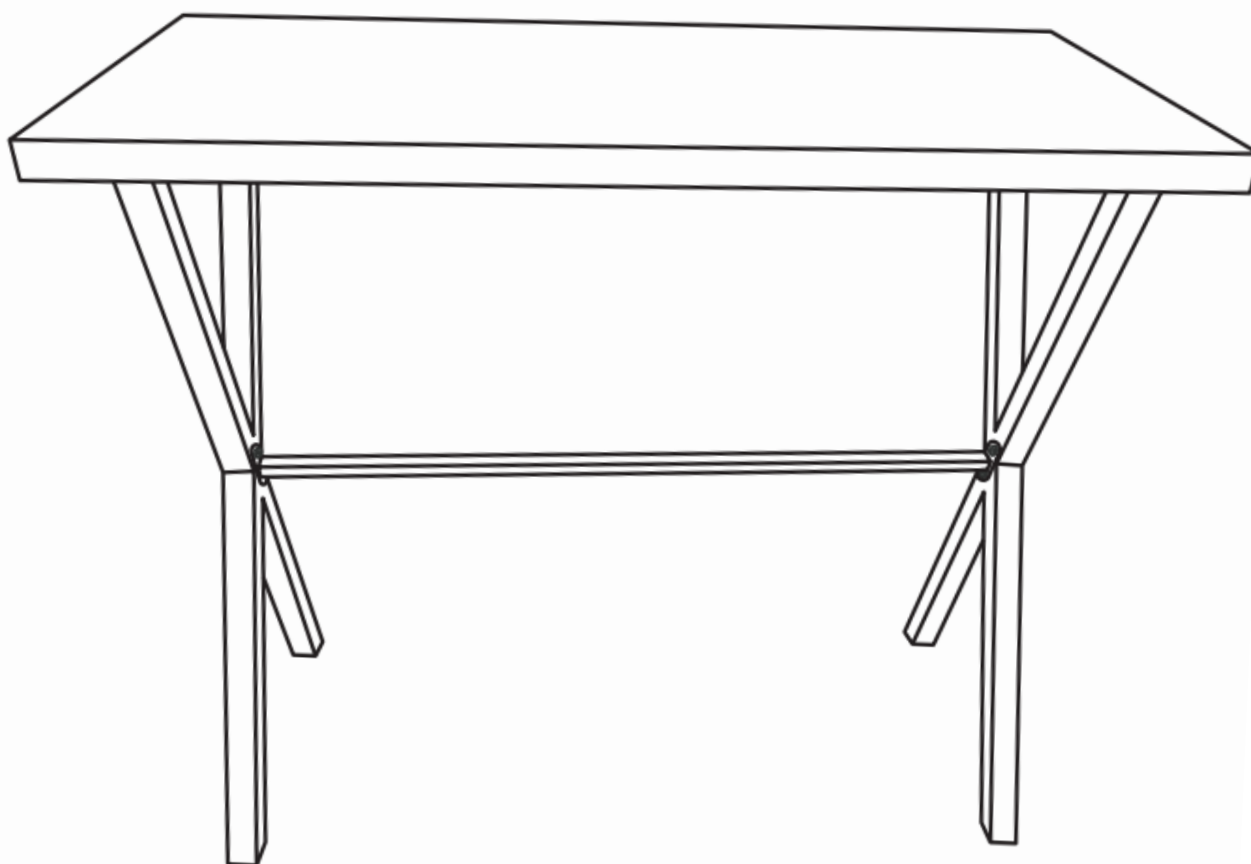
### Trin 1

Start med at vende bordpladen rundt, som vist på illustrationen nedenfor. (sørg for at ligge et tæppe eller lignende under pladen, så den ikke bliver ridset). Alle nedenstående dele påmonteres.



**Trin 2**

Sørg for at tjekke at alle skruer/bolte er efterspændt (100%). Nu er barbordet klar til at blive taget i brug!



## Pleje og vedligeholdelse

For at sørge for at barbordet er pænt og rent, kan du med fordel vaske/rende det med en fugtig klud.

Efter du har rengjort barbordet, skal du huske at lade det tørre inden du tager det i brug igen.

Anvend en fugtig klud til at tørre barbordet af med, og **HUSK** er der må **IKKE** anvendes ætsende stoffer eller opløsningsmidler/rengøringsmidler i løbet af rengøringsprocessen.

*homeville*