

homeville

Samlevejledning
Hyndeboks i polyrattan
80036744
BW-RAT001



Læs venligst samlingsvejledningen inden du tager hyndeboksen i brug!

Specifikationer

Længde	102 cm
Bredde	51 cm
Højde	51 cm
Materiale	Polyrattan

Inden brug

Inden du tager hydeboksen i brug, skal du sørge for at tjekke, at alt indholdet er med.

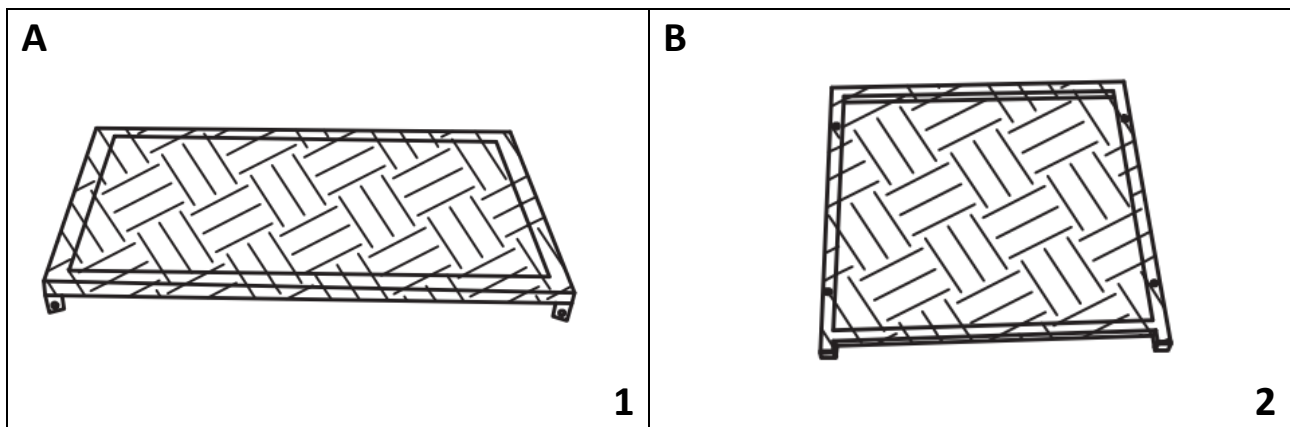
Sørg for at bruge samlevejledningen således at du får samlet hydeboksen korrekt.

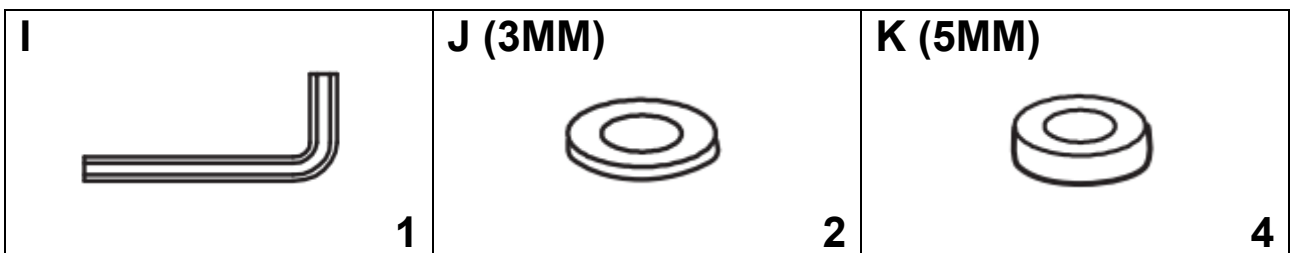
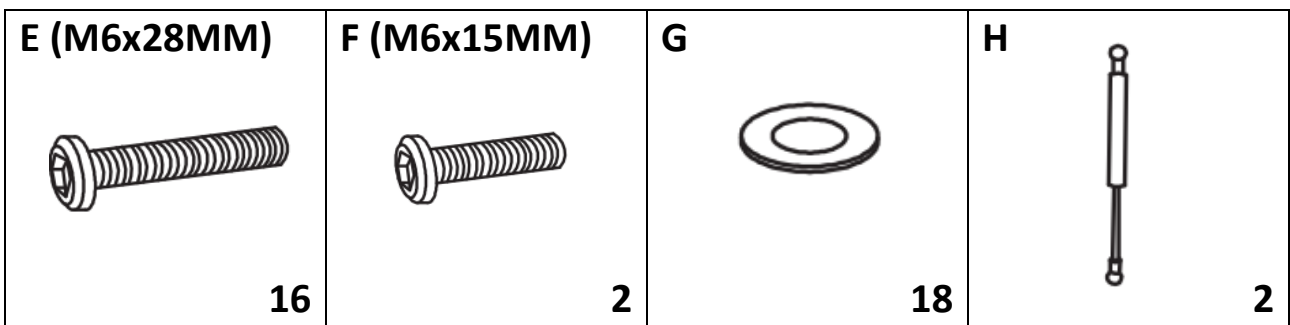
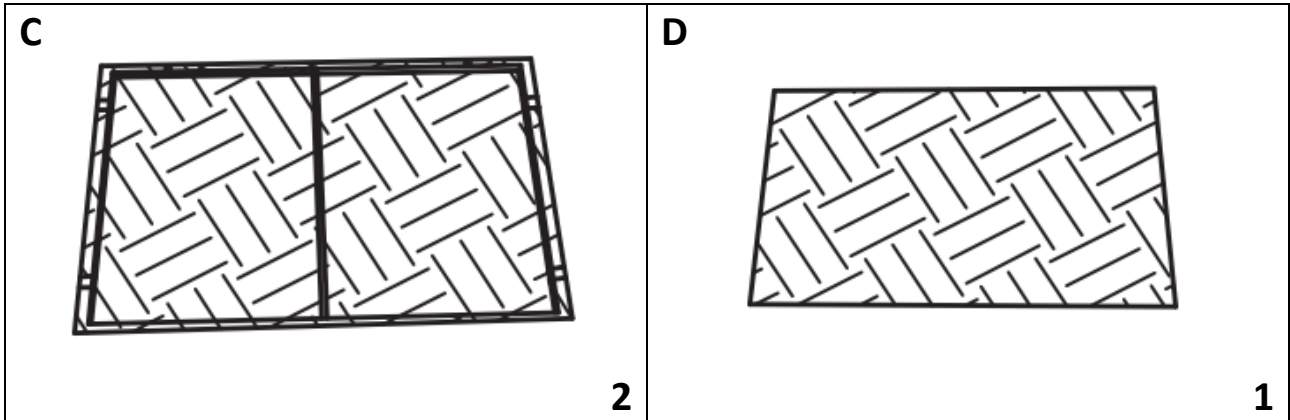
OBS! Du må **IKKE** benytte dig af hydeboksen før det hele er samlet!

Det er vigtigt at du tjekker alle komponenter igennem for eventuelle skader, fejl eller mangler.

Hvis du er i tvivl om noget vedrørende den hydeboks du har købt, skal du kontakte din forhandler.

Indhold

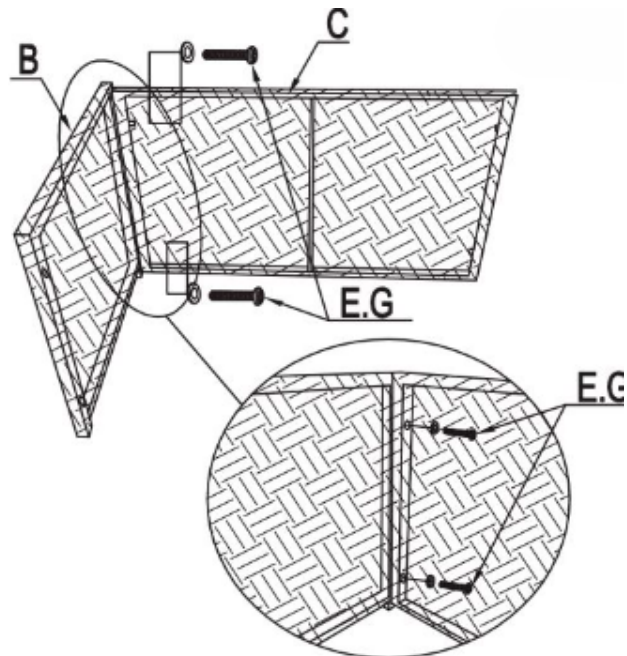




Samlevejledning

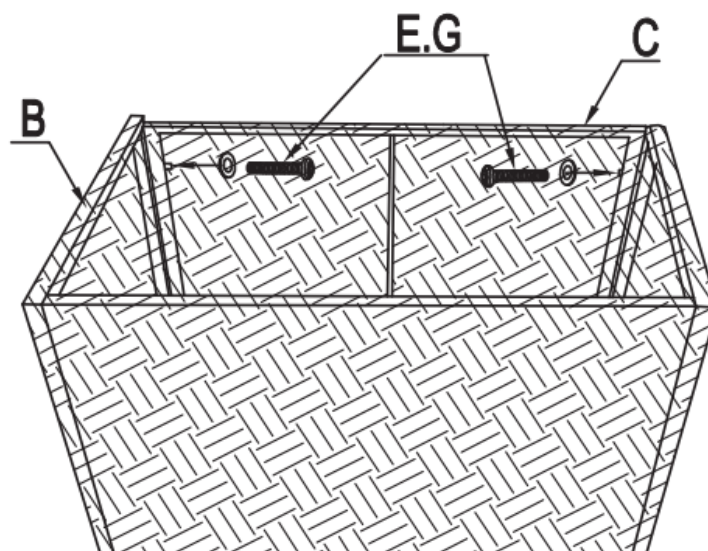
Trin 1

Her skal du samle stykke B & C. De skal fastmonteres med de medfølgende skruer (E+G).
Se illustrationen nedenfor.



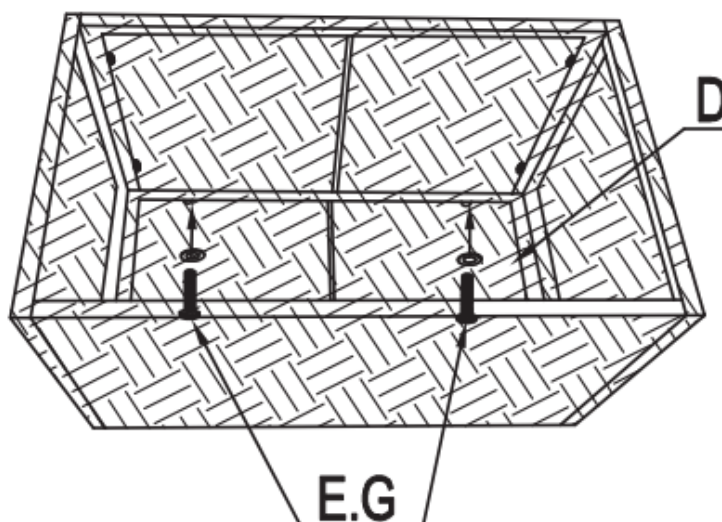
Trin 2

Her gøres det samme, så alle siderne (B+C) er samlet. Brug de medfølgende skruer, så alle hjørner er samlet. Se illustrationen nedenfor.



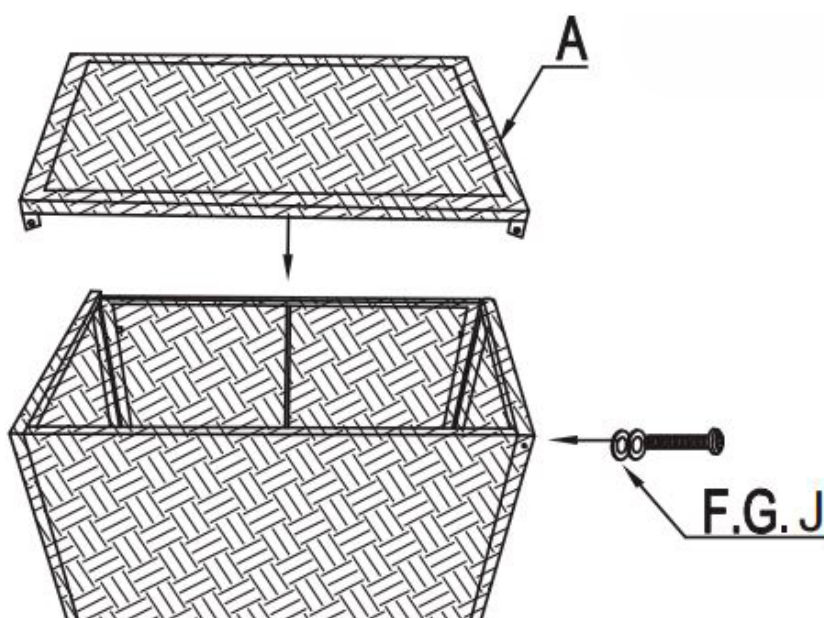
Trin 3

Nu skal bunden fastmonteres, dette gøres som vist på illustrationen nedenfor.



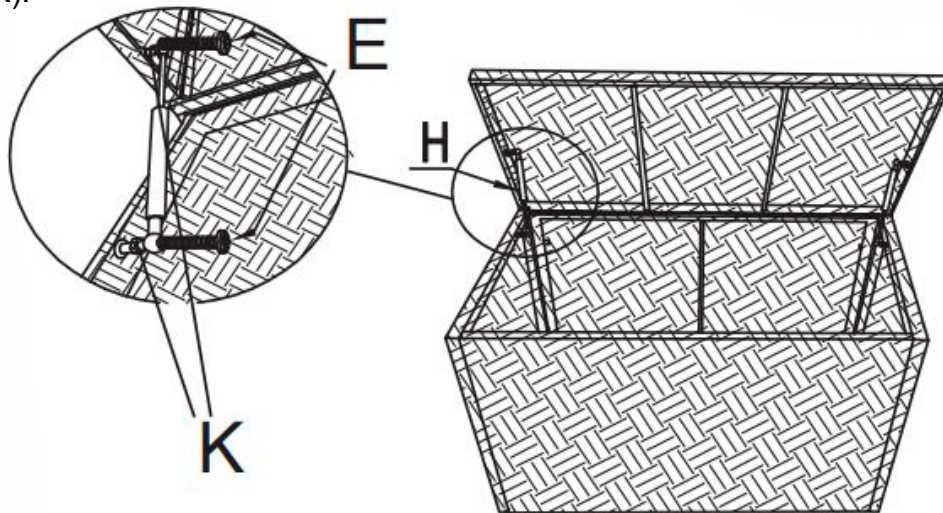
Trin 4

Dernæst, skal låget fastmonteres i den ene side, som vist på illustrationen nedenfor.

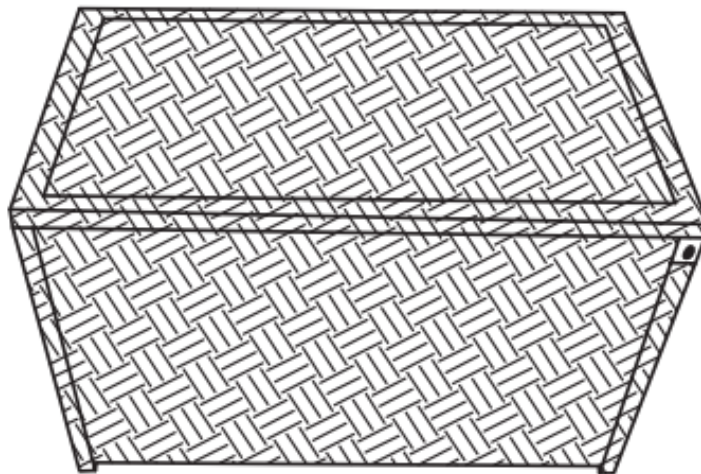


Trin 5

Til slut, skal gasdæmperne monteres på/i hyndeboxen. Dette gøres med de medfølgende skruer (E+K).

**Trin 6**

Nu er hyndeboxen færdigsamlet og klar til brug! Tjek dog gerne at alle skrueene er spændt 100 % inden den tages i brug.



homeville