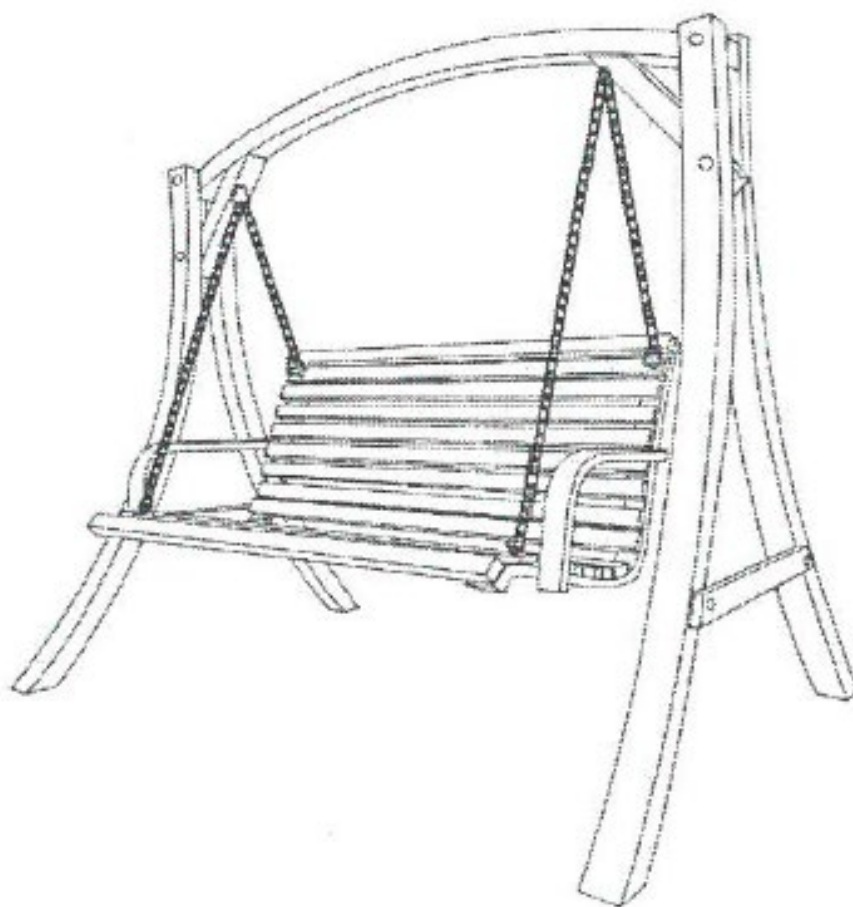


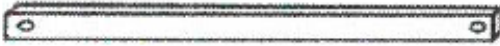
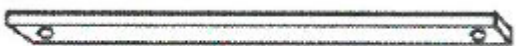

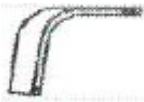

Samvejledning  
Hængesofa antracitgrå  
80036676

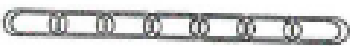




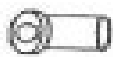







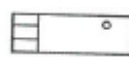



Læs venligst samvejledningen igennem inden du tager hængesofaen i brug!

**OBS! Hængesofaen er ikke beregnet til at gynge i. Hængesofaen er ikke legetøj og det er vigtigt at du sørger for at holde børn væk imens du samler hængesofaen. Det kræver som minimum 2 personer til at samle hængesofaen.**

## **Indhold**

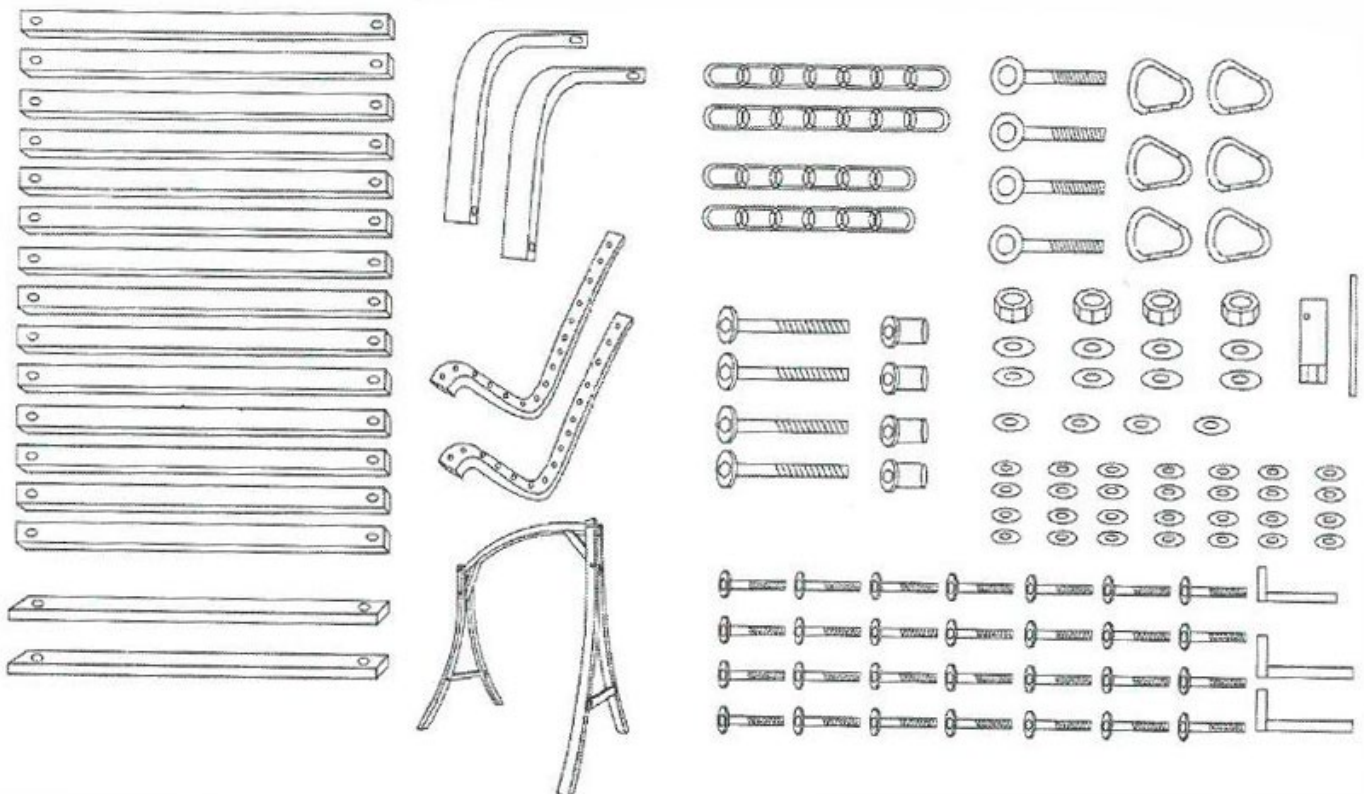
F		Brædder til sædet	14
G		Brædder til enden	2
H		Support brædder	2
I		Armlæn	2
J		Ramme	1

1		Kæde (lang) 5*1250MM	2
2		Kæde (kort) 5*750MM	2
3		Boltøje M10*70MM	4
4		Karabinhage	6
5		Bolt M8*100MM	4
6		Bolt kappe	5
7		Bolt M6*45MM	28

8		Låsemøtrik	5
9		Spændeskive M10	9
10		Spændeskive M8	5
11		Spændeskive M6	29
12		Værktøj	1
13		Håndtag	1
14		Værktøj	1
15		Værktøj	2

### **Forberedelse inden samling**

Læg alle delene som vist på billedet nedenfor og sørg for at lave en tjekliste så du er sikker på at alle delene er der.

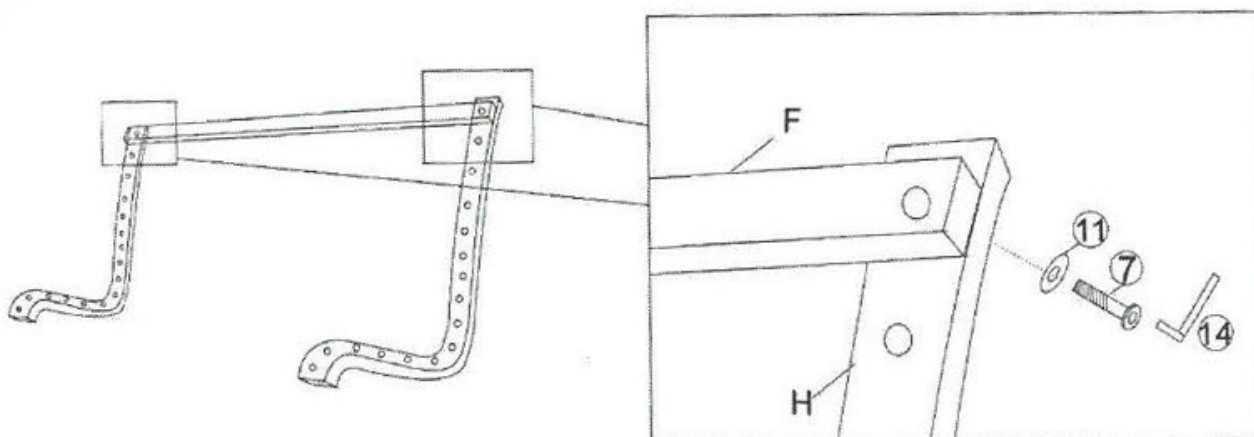


Det er vigtigt at samler hængesofaen på et plant og jævnt underlag der ikke ridser eller skader materialet. Sørg for at have noget beskyttelse liggende, såsom skum eller lignende så hængesofaen ikke bliver ridset.

## Samlevejledning

### Trin 1

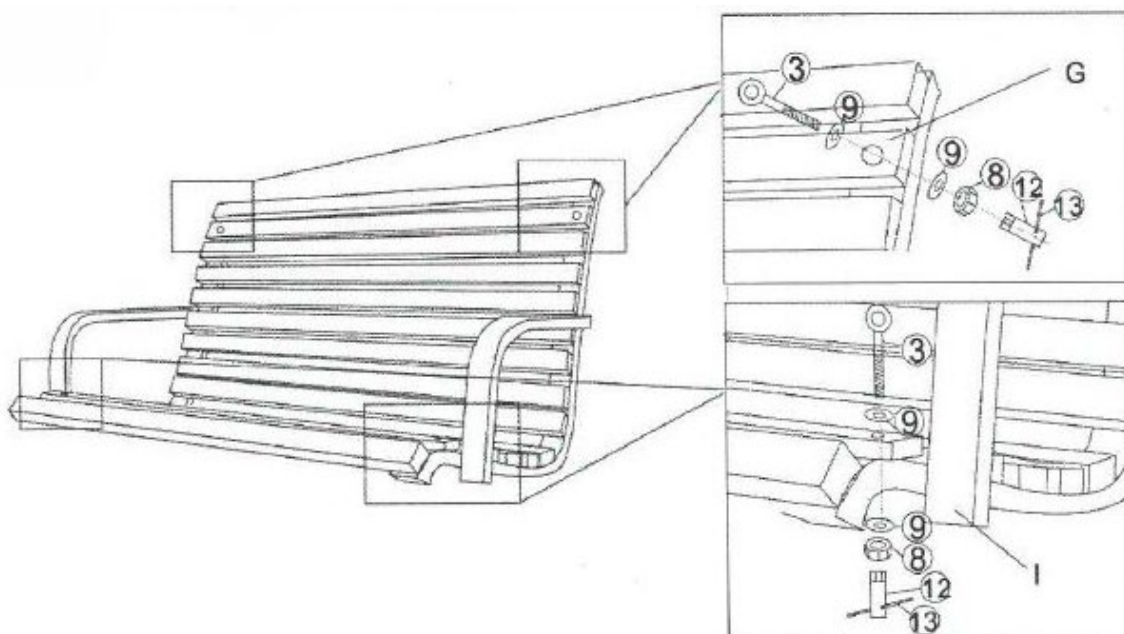
Start med at montere brædderne til sædet (F) på support brædderne (H) med bolt (7), spændeskive (11) og værktøj (14), som vist nedenfor.



Sørg for kun at spænde boltene 75 %.

### Trin 2

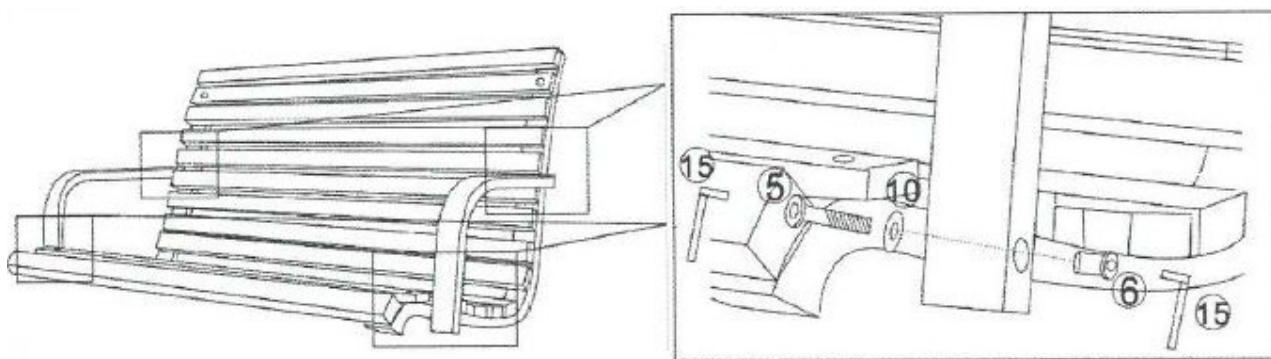
Montere det to brædder til enderen (G) på support brædderne (H) med boltøje (3), spændeskive (9), låsemøtrik (8) ved at bruge værktøj (12) og håndtag (13) som vist på billedet nedenfor.



Sørg for kun at spænde boltene 75 %.

### Trin 3

Monter nu de to armlæn (I) på de to supportbrædder (H) med bolt (5), spændeskive (10), bolt kappe (6) ved at bruge værktøj (15) som vist på billedet nedenfor.



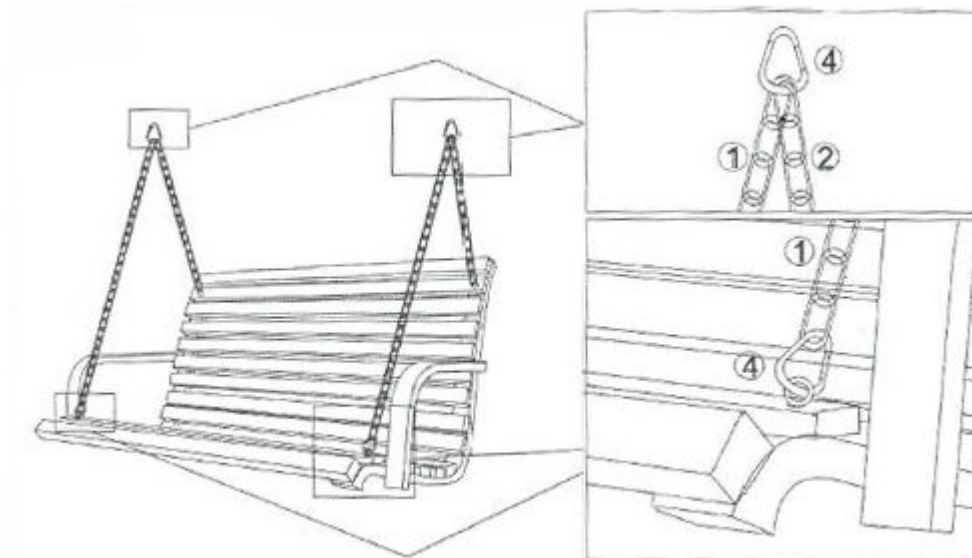
Sørg for at spænde alle boltene 100 %, både fra trin 1,2 & 3.

### Trin 4

Forbind den lange kæde (1) til boltøje (3) i bunden af sædet med karabinhagerne (4).

Forbind den korte kæde (2) til boltøje (3) i toppen af sædet/ryglænet med karabinhagerne (4).

Til sidst, skal de to ender af kæderne (1 & 2) kobles sammen med karabinhagerne (4).



## Trin 5

Forbind nu de to karabinhager (4) på kæde (1 & 2) på rammen (J).

Her er det vigtigt at man som MINIMUM er 2 voksne til at samle delene, da stolen/sofaen er meget tung.

Nu er din hængesofa klar til brug!

Sørg dog for at holde børn under opsyn når de bruger sofaen, og husk at træde varsomt af sofaen når den skal til – og afgås.



## Pleje og vedligeholdelse

- Sørg for at undgå at putte varme/kogende genstande direkte på hængesofaens overflade.
- Du må **IKKE** rengøre hængesofaen med skrappe rengøringsmidler eller poleringsmidler.
- For at sørge for at bibeholde hængesofaen længst muligt, er det en god ide at minimere produktet for mindst muligt sollys.
- Børn og voksne må **IKKE** klatre eller hoppe på/i hængesofaen.
- Hængesofaen er beregnet og testet til privat brug og derfor ikke egnet til erhverv brug.
- Når hængesofaen skal rengøres, gøres dette med en let opvredet klud.
- Støv og andet tørres af med en ren og fnugfri klud.