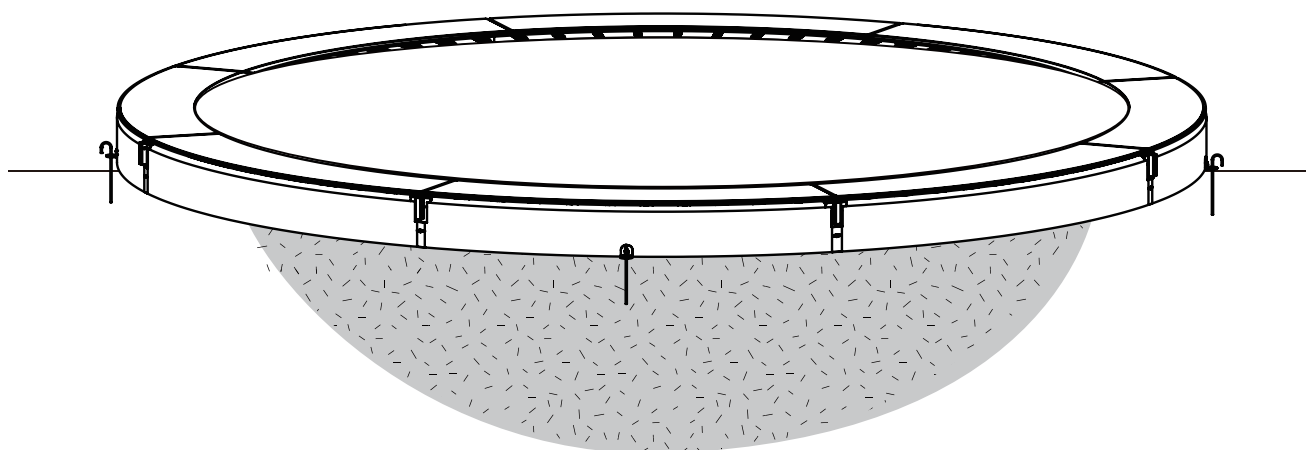





bestplay

Zero Inground Trampolin



 Trampolin	 Maks vægt	 Alder
10ft/ø305cm	120kg	6+
12ft/ø366cm	125kg	6+
14ft/ø427cm	125kg	6+

ADVARSEL:Hvis du ikke følger alle instruktioner og advarsler præcist, kan det medføre alvorlig personskade.

INDHOLDSFORTEGNELSE

Sikkerhedsblad.....	3
Indhold.....	4-5
Samlevejledning.....	6-16
Engelsk version.....	17

Advarsel:

- Kun til udendørs brug.
- Indeholder små dele som kan forårsage kvælning.
- Trampolinen skal samles af en voksen i overensstemmelse med samlevejlingen og tjekkes efter af en voksen før brug.
- Trampolinen må ikke bruges af børn under 3 år.
- Der skal springes uden sko.
- Tøm lommer og hænder før brug.
- Spring ikke ud over kanten.
- For at undgå at glide, bør trampolinen ikke bruges når den er våd.
- Kun til privat brug
- Der må kun springes af én person ad gangen, der bør kun springes i midten af trampolinen og der må ikke laves salto, flik-flak eller lignende spring.
- Brug ikke trampolinen når det blæser kraftigt og sørg for at den er fæstnet.

Sikkerhedsinstrukser

Læs alle instrukser og færdiggør samlingen før brug. Det kan være en fordel at være to til at samle trampolinen.

Hvis den er samlet og bruges korrekt, kan den bruges til mange timers sjov.

Tjek trampolinen før hvert brug. Hvis dele er slidte, i stykker eller manglende, så udskift disse. Spænd dele der måtte være løse.

Trampolinen skal samles på en plan overflade, mindst 3 meter væk fra bygninger eller andre forhindringer som hegn, garage, hus, hængende grene, vasketøjsnor eller elkabler.

Trampolinen skal samles og placeres på blødt materiale, fx. græs og sand. Samme materiale bør også fortsætte 1.5 meter ud fra trampolinen hele vejen rundt.

For at undgå at helt små børn risikerer at blive vinklet ind i nettet, bør de holdes væk fra nettet. Hav altid opsyn af en voksen hvis børn bruger trampolinen.

Lad aldrig et barn klatre på nettet da de kan falde ned og få alvorlige skader.

Da metalrammen er elektrisk ledende, må elektriske dele aldrig komme i kontakt med trampolinen. Dette inkluderer bl.a. lamper, forlængerledninger og andet elektrisk udstyr.

Samlingsadvarsel

Trampolinen bør aldrig samles i voldsomt regnvejr, blæst, storm eller lignende forhold. Når trampolinen skal flyttes, bør mindst to personer løfte den og med en lige vægtfordeling. Placér trampolinen på en plan overflade.

Vedligeholdelse

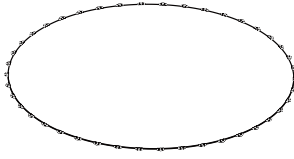
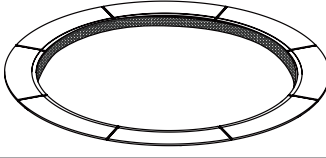

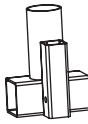

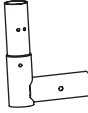
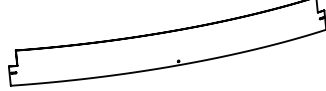
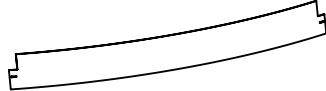
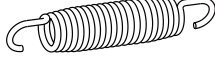
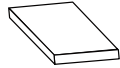
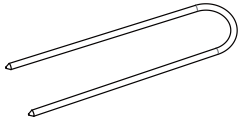
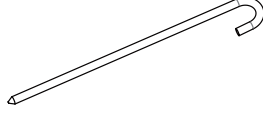
Tjek trampolinen før ethvert brug. Følgende forhold kan potentielt udgøre fare:

1. Manglende, forkert eller usikker samling af metalrammen.
2. Hvis nettet er hullet, flosset eller ødelagt.
3. Bøjet eller brækket metalramme.
4. Udstikkende skarpe dele.
5. Løse eller manglende dele af trampolinen.







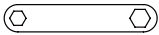
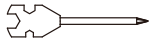
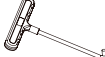


Vi tager ikke ansvar for skader pådraget under brug af trampolinen.

Indhold


		10FT	12FT	14FT
1		1	1	1
2		1	1	1
3		6	8	8
4		6	8	8
5		3	4	4
6		6	8	8
7		3	4	4
8		3	4	4
9		60	72	80
10		18	24	32
11		6	8	8
12		3	4	4


Indhold

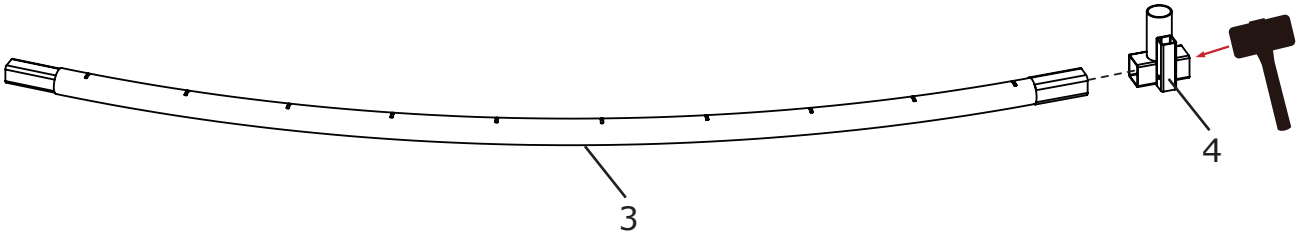
13		10FT 3	12FT 4	14FT 4	14		10FT 3	12FT 4	14FT 4
15		6	8	8	16		18	24	24
17		2	3	3	18		12	16	16
19									

Samvejledning


Trin 1

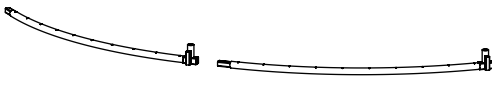
10ft  **x6**

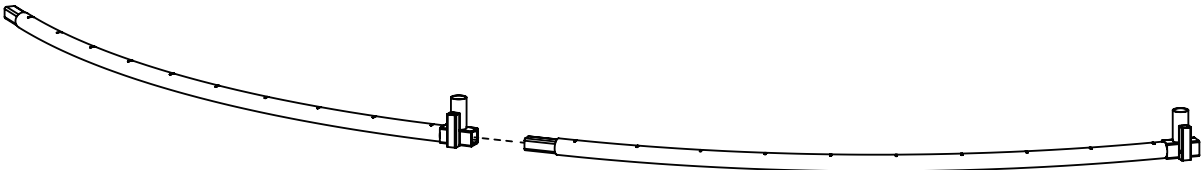
12/14ft  **x8**



Trin 2

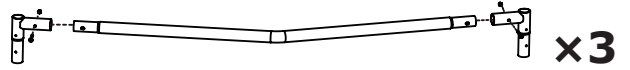
10ft  **x3**

12/14ft  **x4**

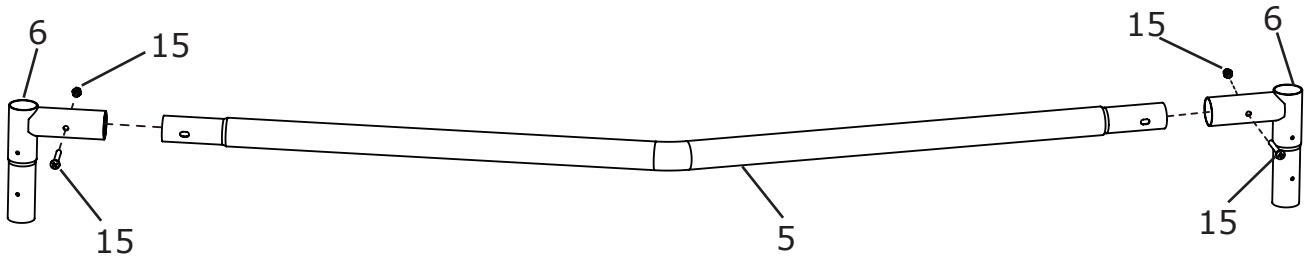
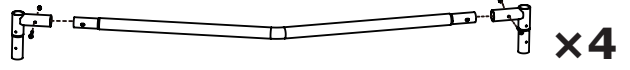


Trin 3

10ft

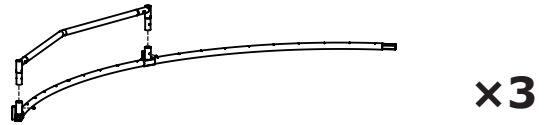


12/14ft

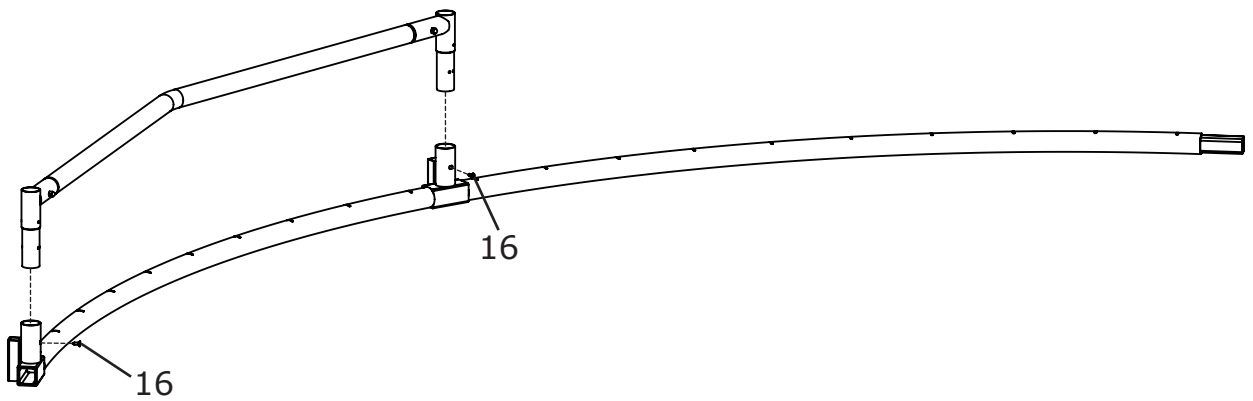
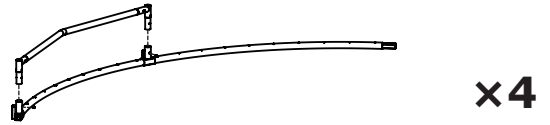


Trin 4

10ft

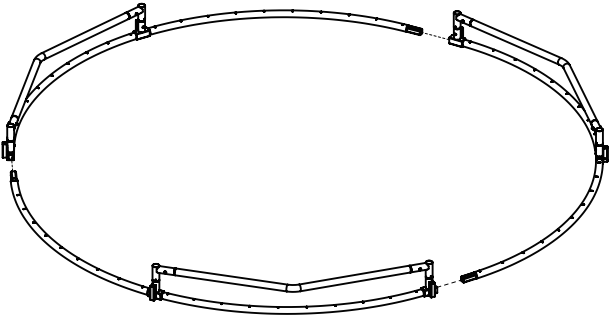


12/14ft

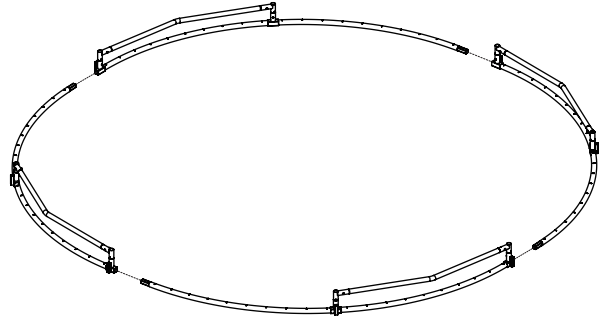


Trin 5

10ft

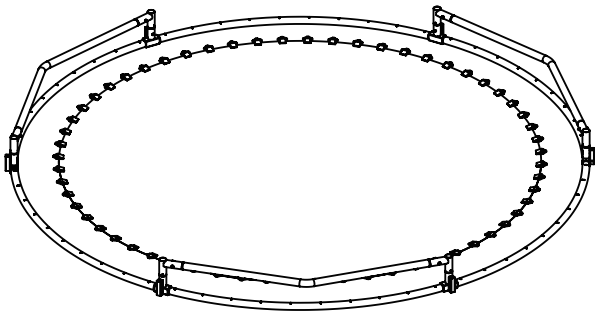


12/14ft

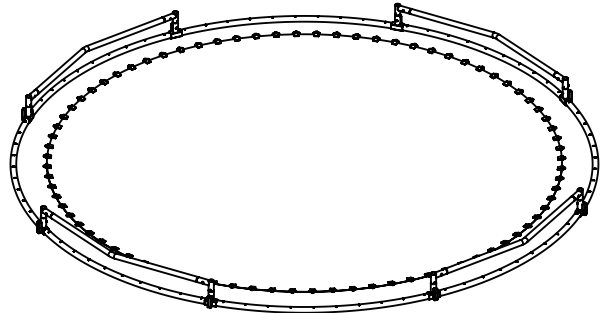


Trin 6

10ft

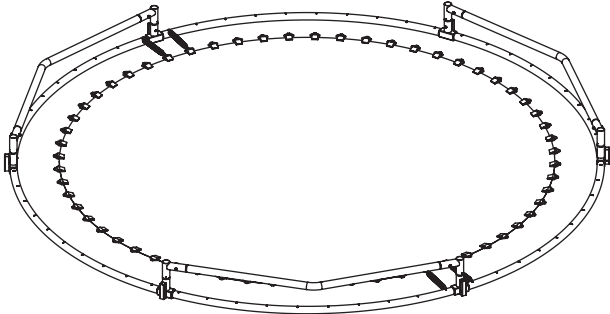


12/14ft

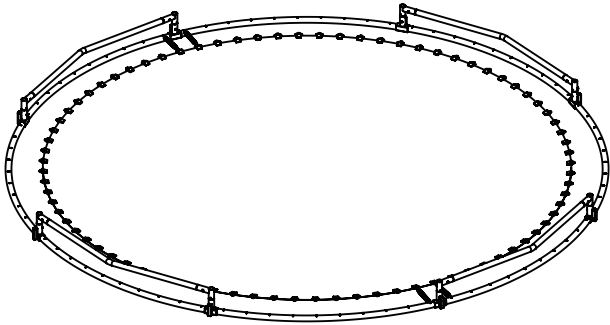


Trin 7

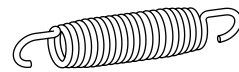
10ft



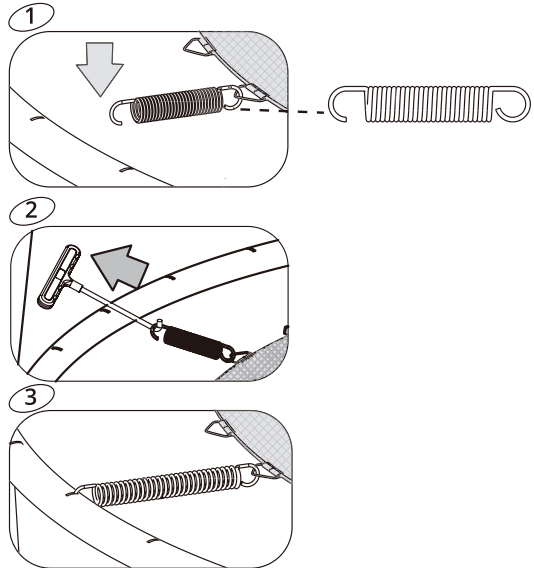
12/14ft



10/12/14ft

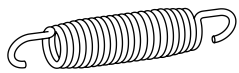


×4

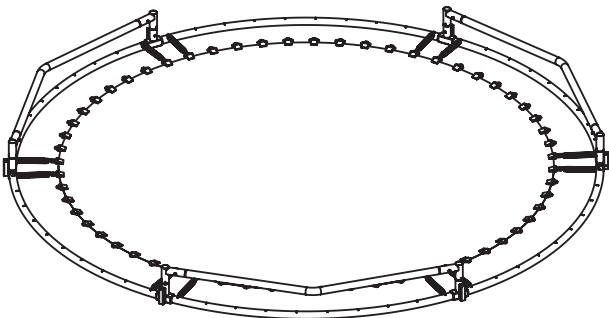


Trin 8

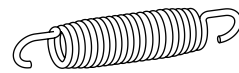
10ft



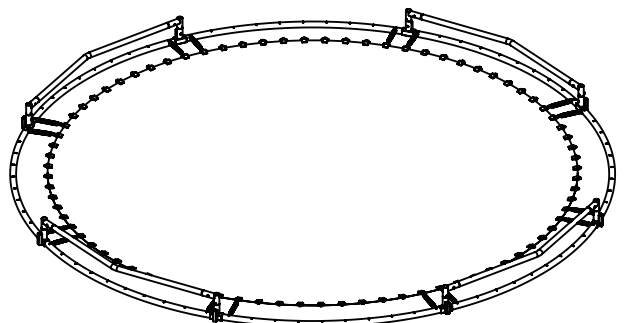
×8



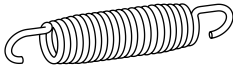
12/14ft



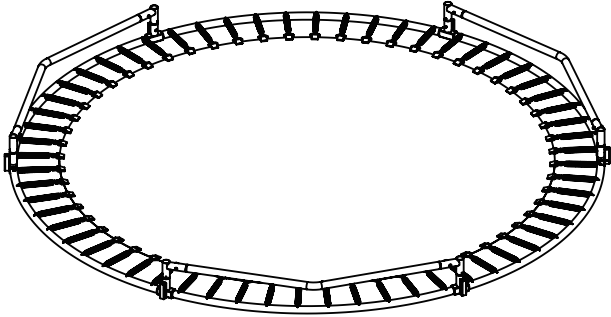
×12



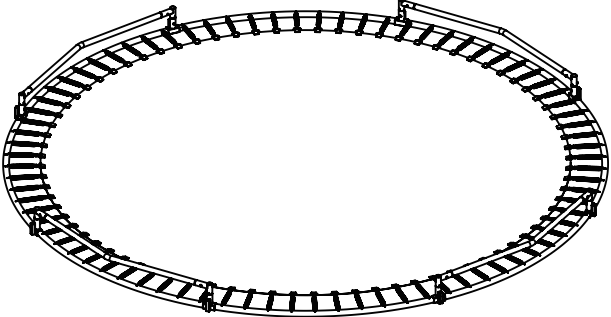
Trin 9

10/12/14ft
 **×ALL**

10ft

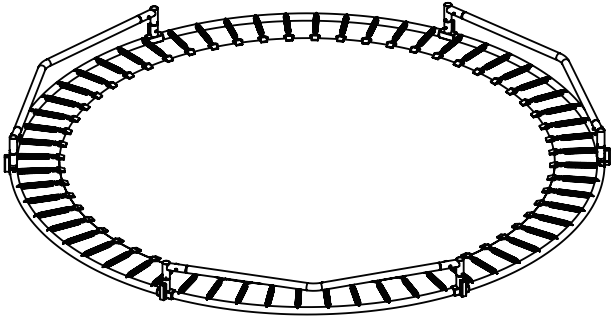


12/14ft

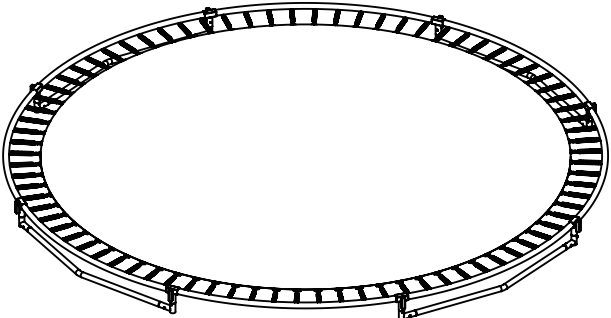
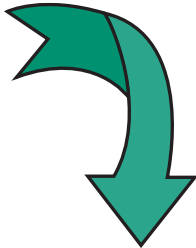
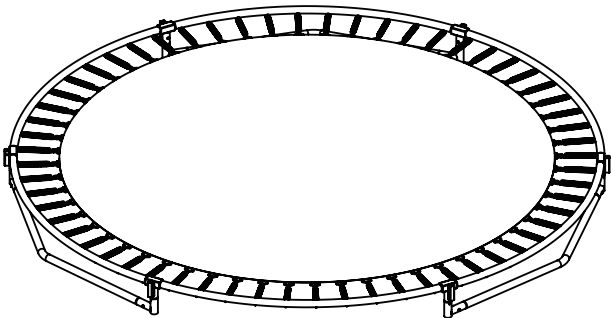
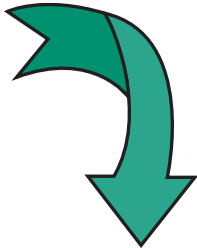
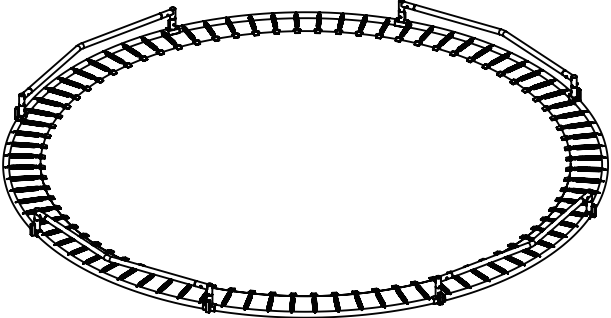


Trin 10

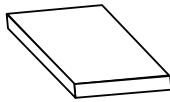
10ft

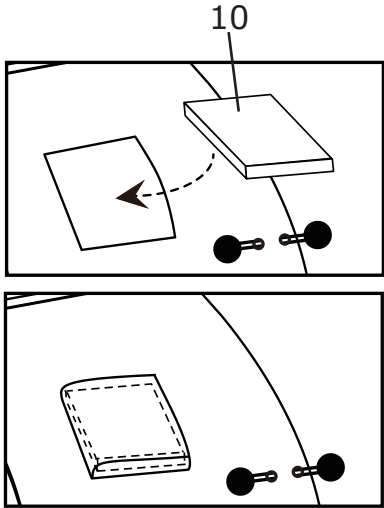
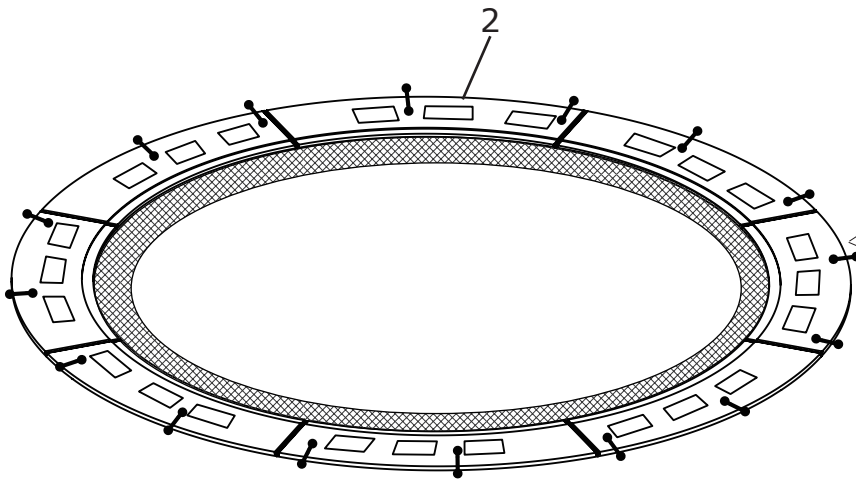


12/14ft

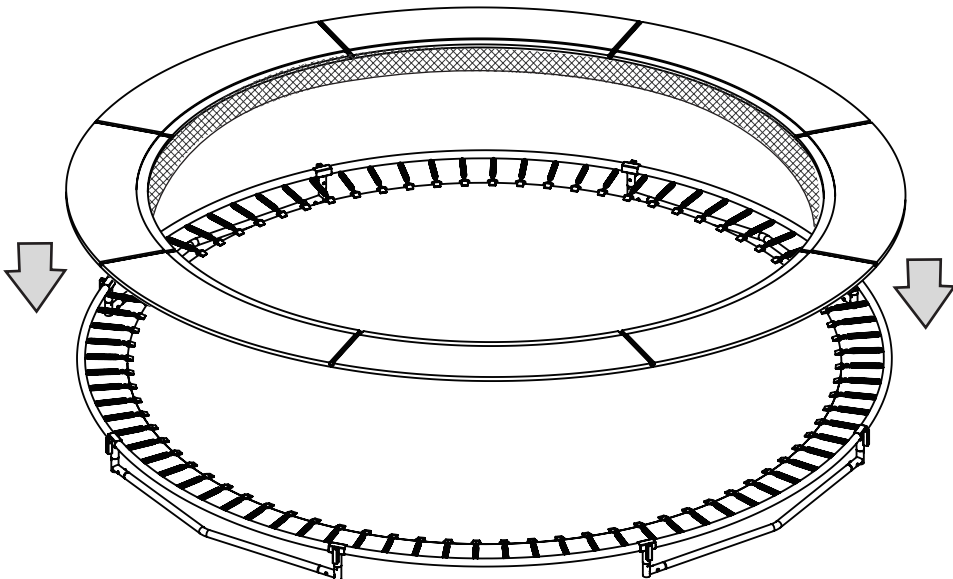


Trin 11

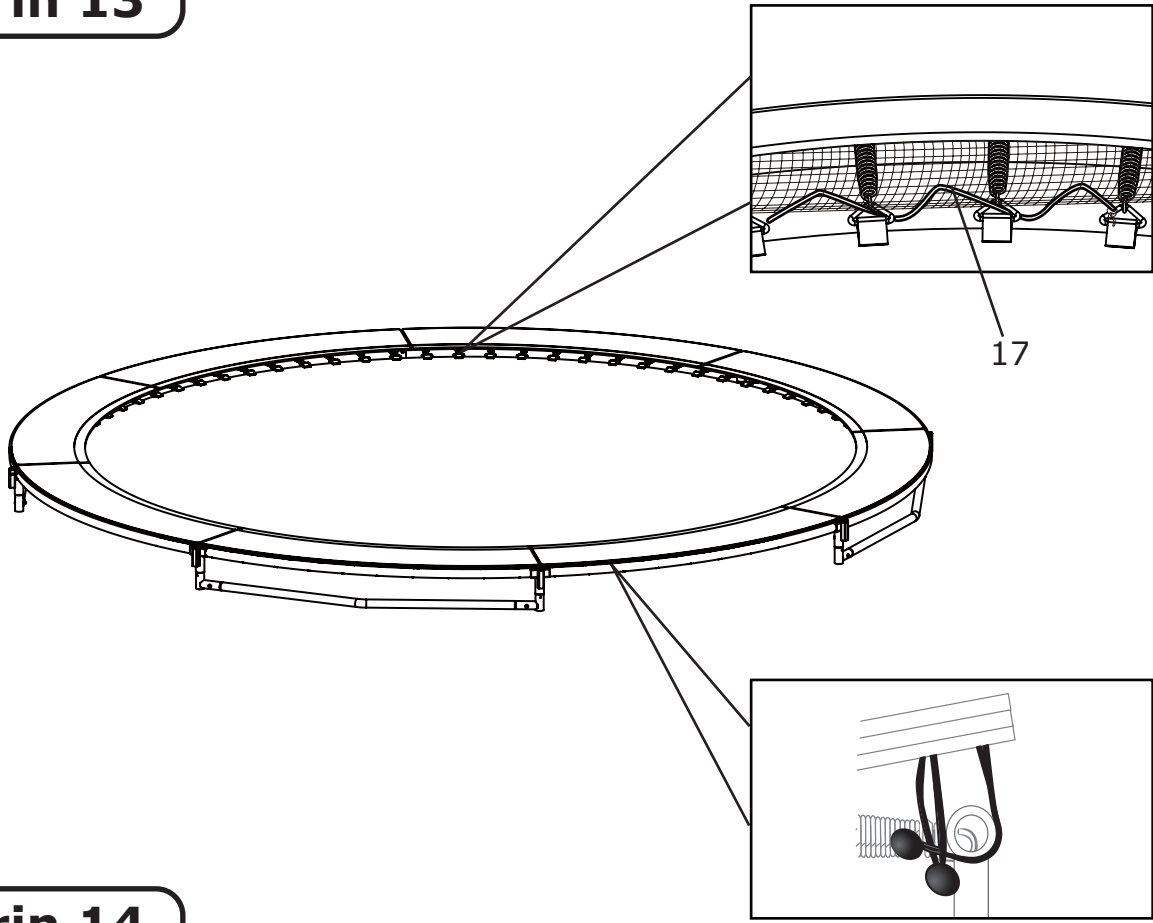
10ft		x18
12ft		x24
14ft		x32



Trin 12

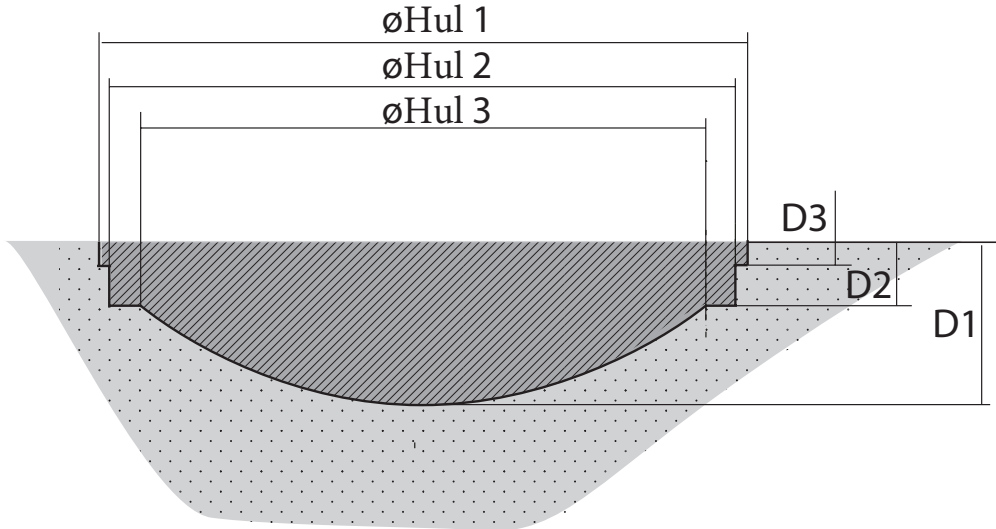


Trin 13

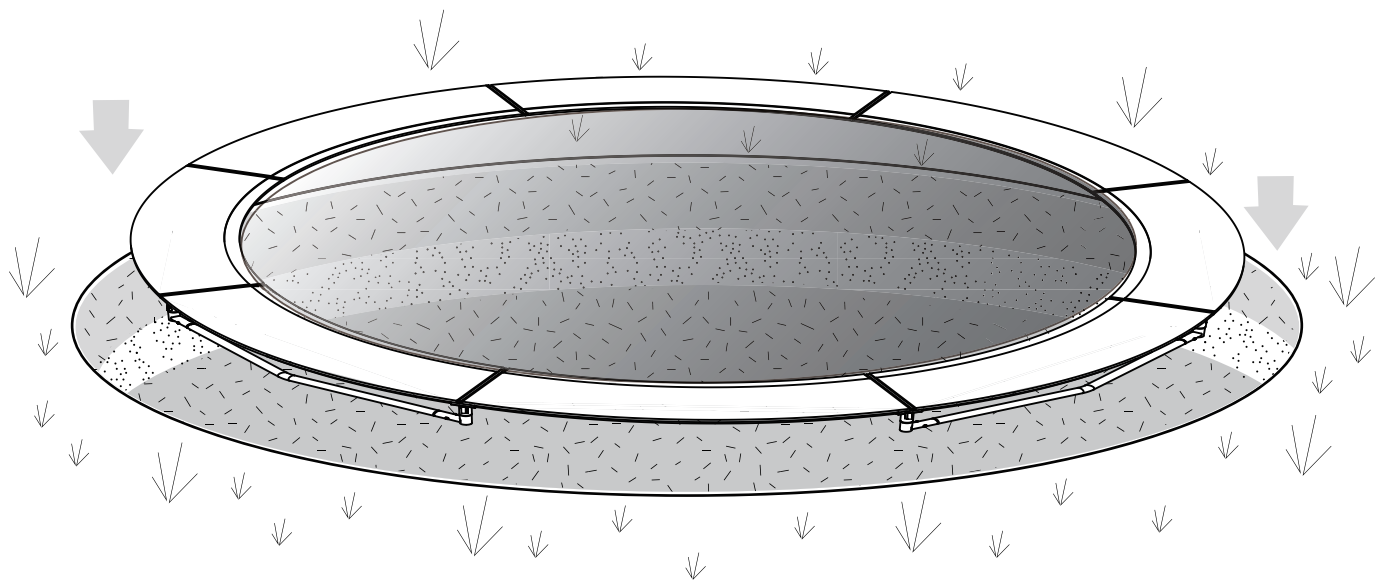


Trin 14



Størrelse	øHul 1	øHul 2	øHul 3	D1	D2	D3
ø10ft (ø305cm)	ø317cm	ø307cm	ø277cm	100cm	17cm	3cm
ø12ft (ø366cm)	ø378cm	ø368cm	ø338cm	100cm	17cm	3cm
ø14ft (ø427cm)	ø437cm	ø429cm	ø399cm	100cm	17cm	3cm

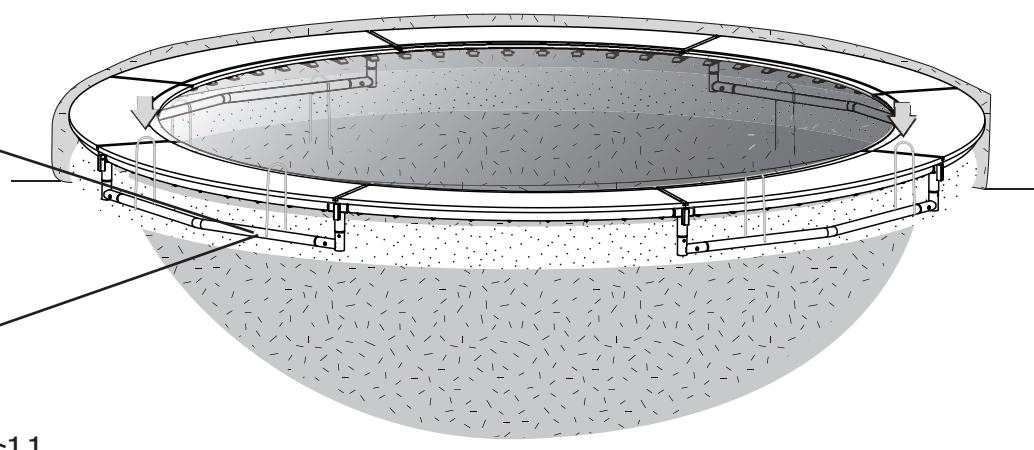
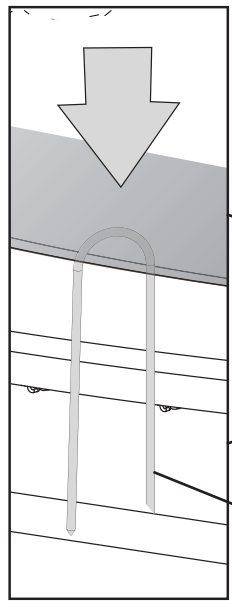


Trin 15

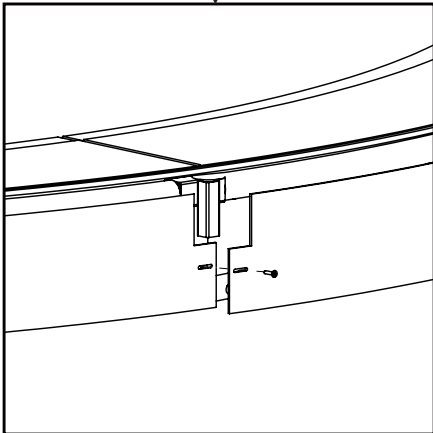
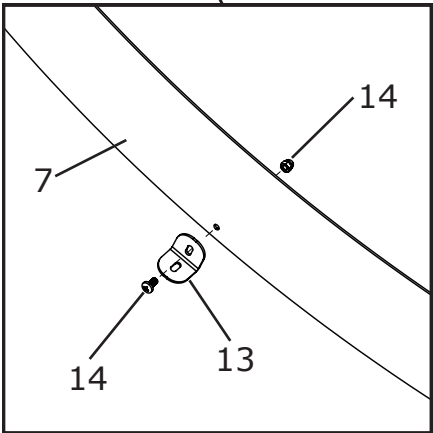
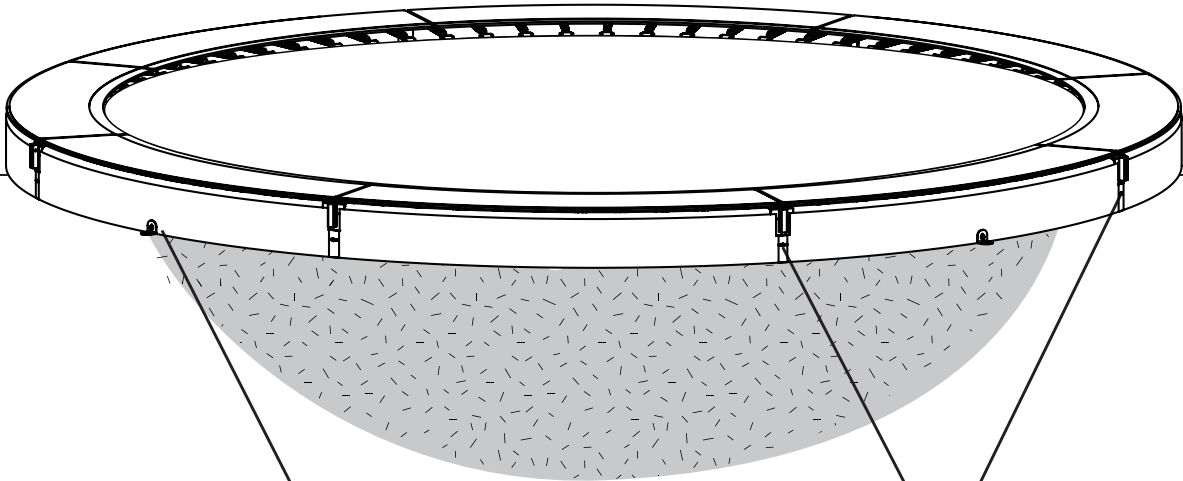


Trin 16

- 10ft  x6
- 12/14ft  x8

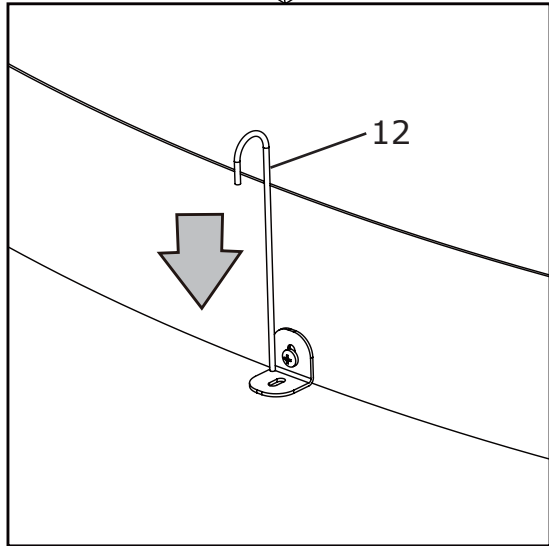
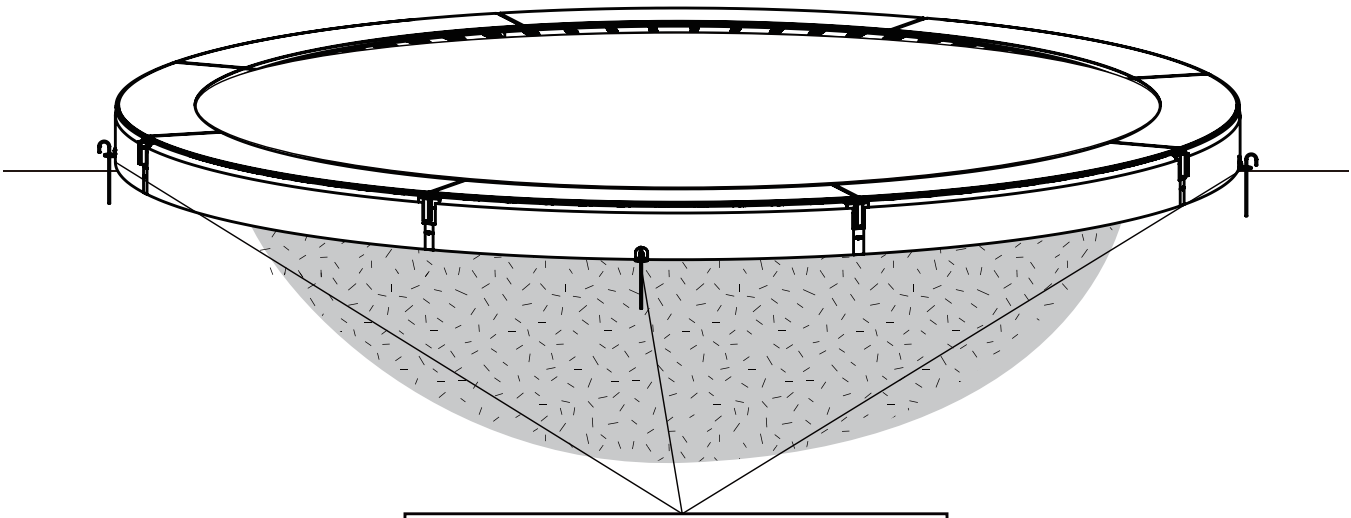


Trin 17



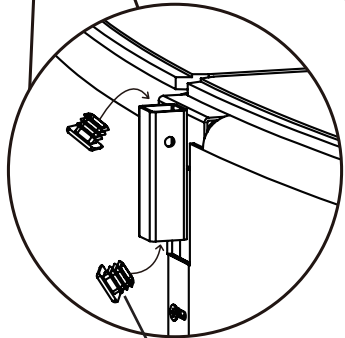
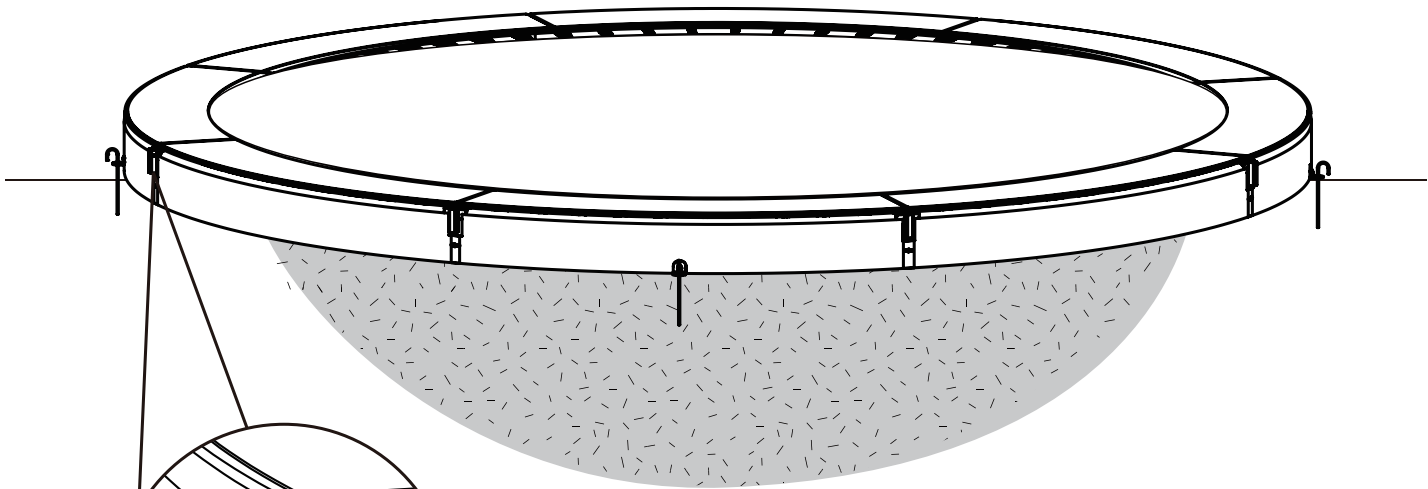
Trin 18

- 10ft**  **×3**
- 12/14ft**  **×4**

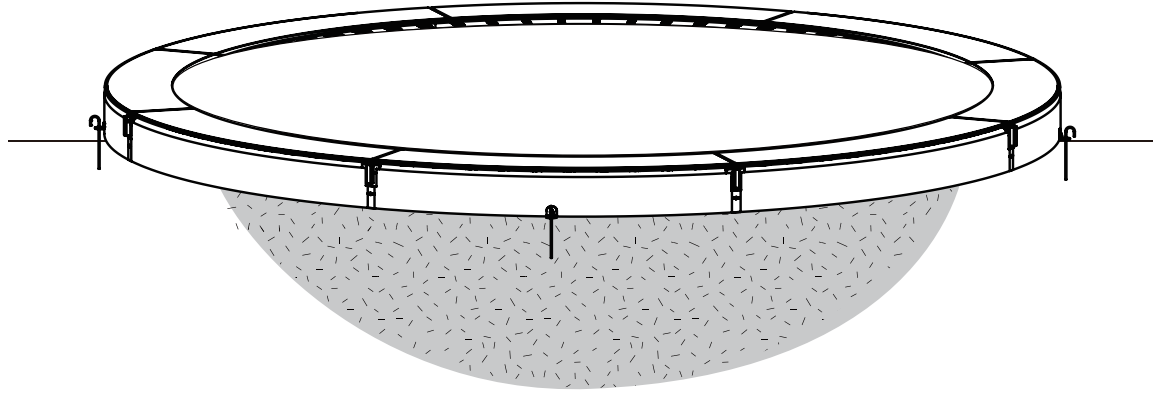


Trin 19

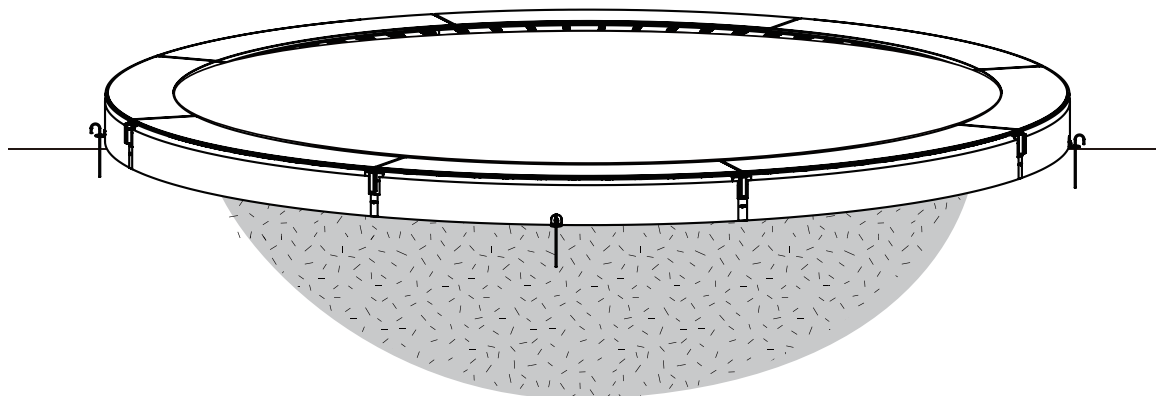
10ft		×12
12/14ft		×16



18



Congratulations! You have assembled your trampoline successfully!
If you need enclosure, you can buy it from www.moreland.dk.



ADVARSEL: Hvis du ikke følger alle instruktioner og advarsler præcist, kan det medføre alvorlig personskade.

Dette produkt opfylder nyeste standarder:
EN71-14

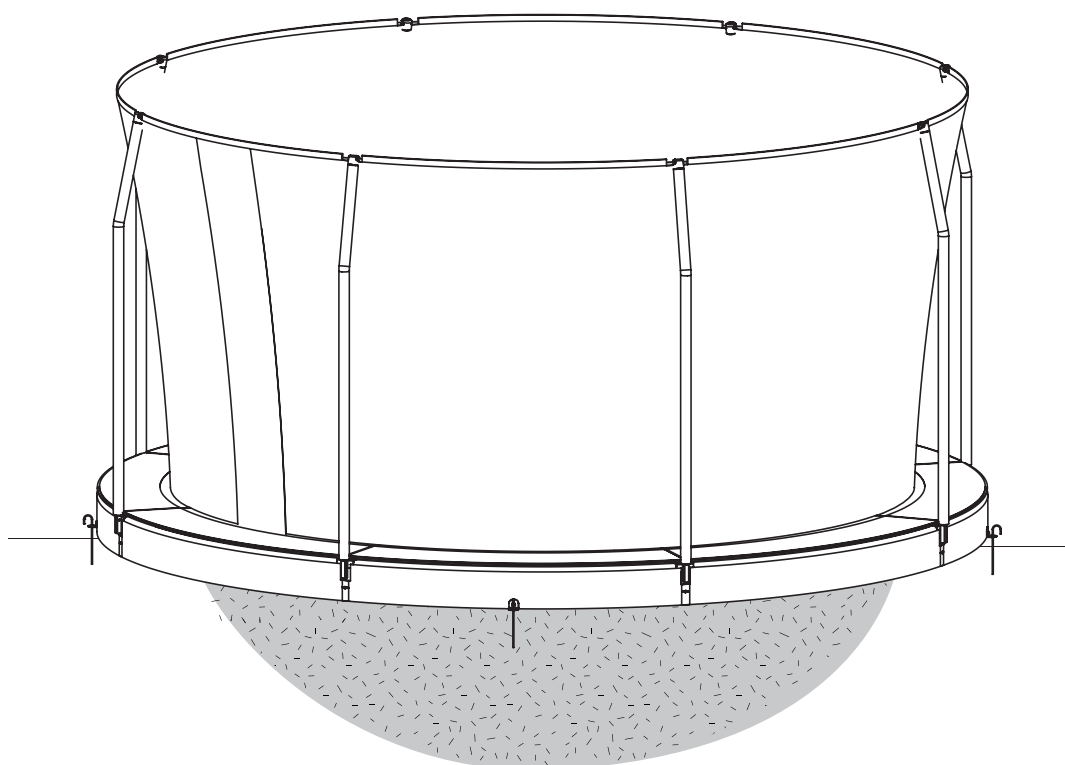
Odense, 1/1-2018

bestplay A/S
Knullen 22
5260 Odense S
+45 70 22 72 92
Danmark



bestplay

Sikkerhedsnet til Zero Inground Trampolin



ADVARSEL: Hvis du ikke følger alle instruktioner og advarsler præcist, kan det medføre alvorlig personskade.

INDHOLDSFORTEGNELSE

Sikkerhedsblad.....	3
Indhold.....	4
Samvejledning sikkerhedsnet.....	5-8

Advarsel:

- Kun til udendørs brug.
- Indeholder små dele som kan forårsage kvælning.
- Trampolinen skal samles af en voksen i overensstemmelse med samlevejlingen og tjekkes efter af en voksen før brug.
- Trampolinen må ikke bruges af børn under 3 år.
- Der skal springes uden sko.
- Tøm lommer og hænder før brug.
- Spring ikke ud over kanten.
- For at undgå at glide, bør trampolinen ikke bruges når den er våd.
- Kun til privat brug
- Der må kun springes af én person ad gangen, der bør kun springes i midten af trampolinen og der må ikke laves salto, flik-flak eller lignende spring.
- Brug ikke trampolinen når det blæser kraftigt og sørg for at den er fæstnet.

Sikkerhedsinstrukser

Læs alle instrukser og færdiggør samlingen før brug. Det kan være en fordel at være to til at samle trampolinen.

Hvis den er samlet og bruges korrekt, kan den bruges til mange timers sjov.

Tjek trampolinen før hvert brug. Hvis dele er slidte, i stykker eller manglende, så udskift disse. Spænd dele der måtte være løse.

Trampolinen skal samles på en plan overflade, mindst 3 meter væk fra bygninger eller andre forhindringer som hegn, garage, hus, hængende grene, vasketøjssnor eller elkabler.

Trampolinen skal samles og placeres på blødt materiale, fx. græs og sand. Samme materiale bør også fortsætte 1.5 meter ud fra trampolinen hele vejen rundt.

For at undgå at helt små børn risikerer at blive vinklet ind i nettet, bør de holdes væk fra nettet. Hav altid opsyn af en voksen hvis børn bruger trampolinen.

Lad aldrig et barn klatre på nettet da de kan falde ned og få alvorlige skader.

Da metalrammen er elektrisk ledende, må elektriske dele aldrig komme i kontakt med trampolinen. Dette inkluderer bl.a. lamper, forlængerledninger og andet elektrisk udstyr.

Samlingsadvarsel

Trampolinen bør aldrig samles i voldsomt regnvejr, blæst, storm eller lignende forhold.

Når trampolinen skal flyttes, bør mindst to personer løfte den og med en lige vægtfordeling.

Placér trampolinen på en plan overflade.

Vedligeholdelse



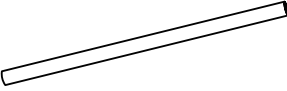

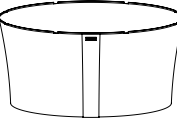


Tjek trampolinen før ethvert brug. Følgende forhold kan potentielt udgøre fare:

1. Manglende, forkert eller usikker samling af metalrammen.
2. Hvis nettet er hullet, flosset eller ødelagt.
3. Bøjet eller brækket metalramme.
4. Udstikkende skarpe dele.
5. Løse eller manglende dele af trampolinen.



Vi tager ikke ansvar for skader pådraget under brug af trampolinen.

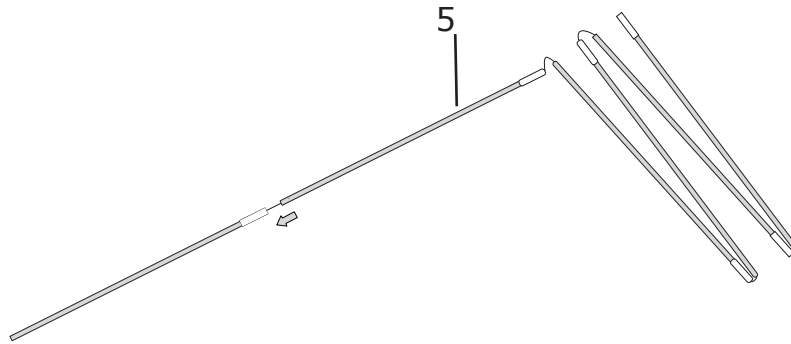
Indhold

		10FT	12FT	14FT
1		6	8	8
2		6	8	8
3		12	16	16
4		6	8	8
5		1	1	1
6		2	2	2
7		6	8	8

Samling

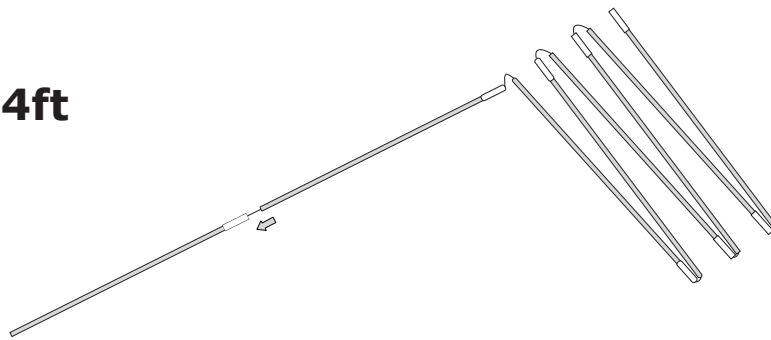
TRIN 1

10ft



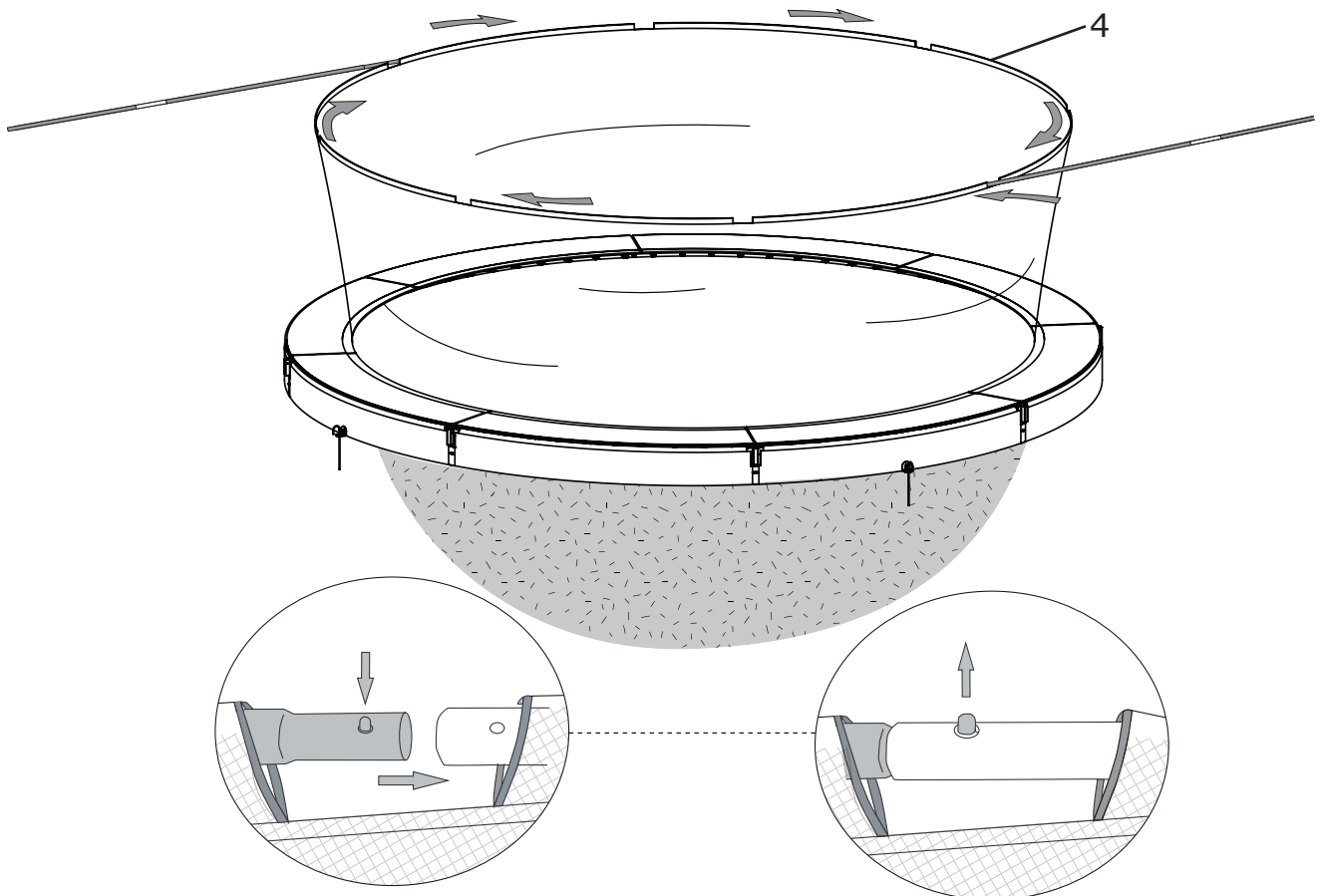
x2

12/14ft





x2

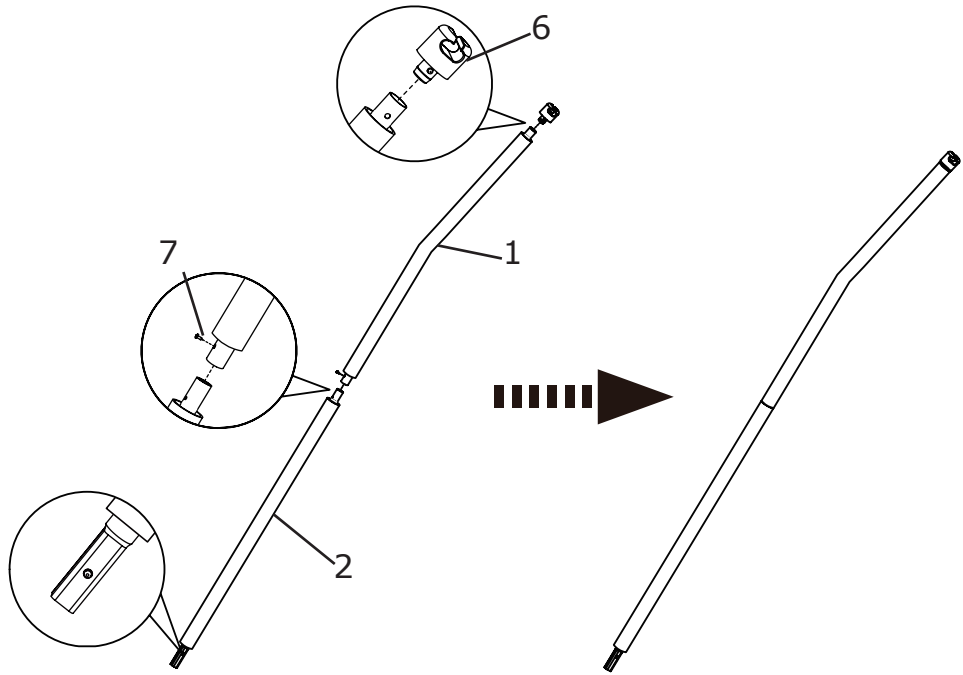
TRIN 2



TRIN 3

10ft  **x6**

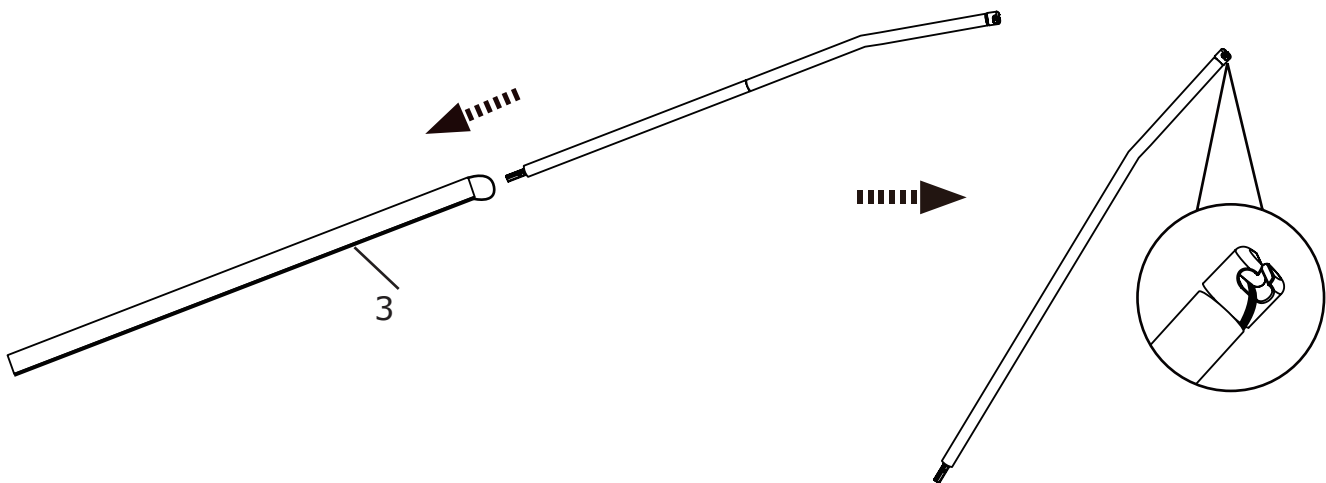
12/14ft  **x8**



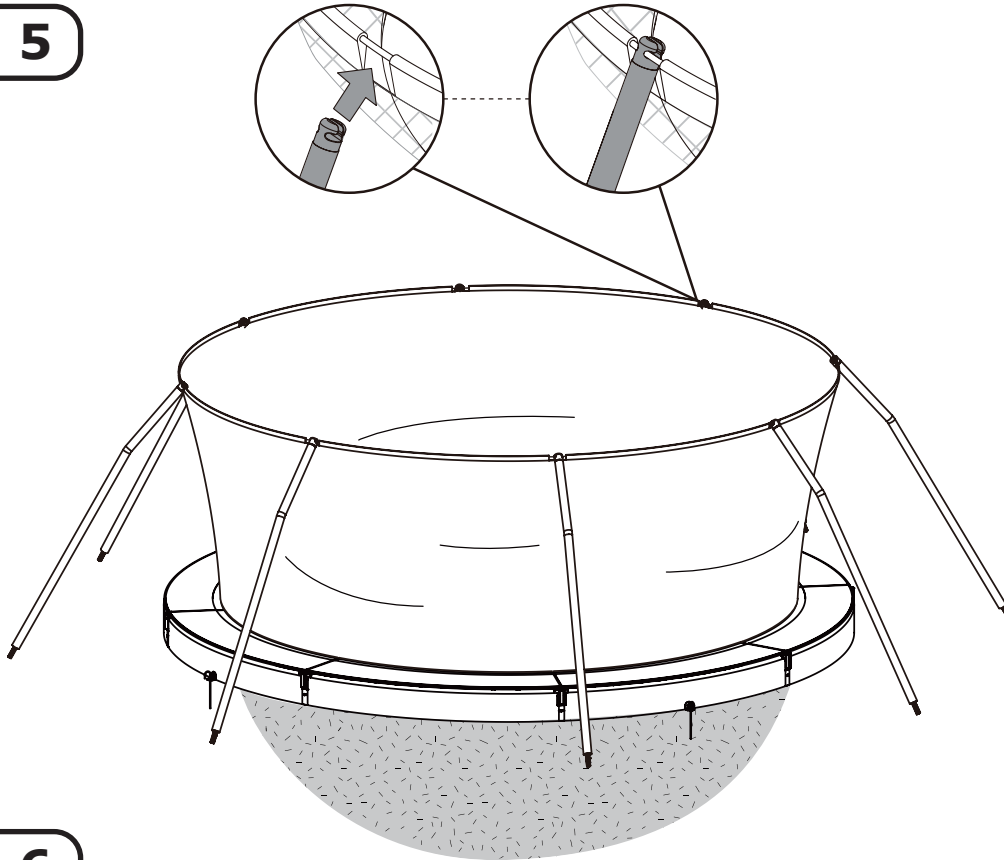
TRIN 4

10ft  **x6**

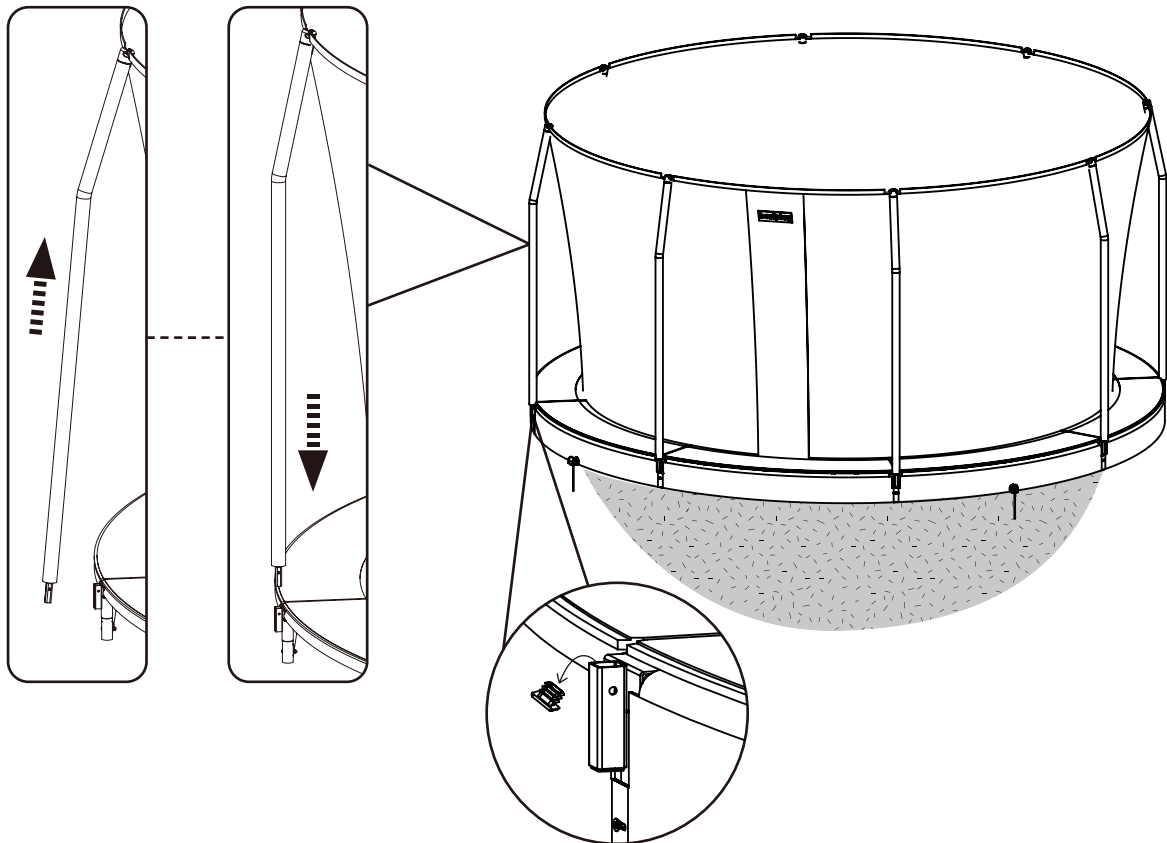
12/14ft  **x8**



TRIN 5

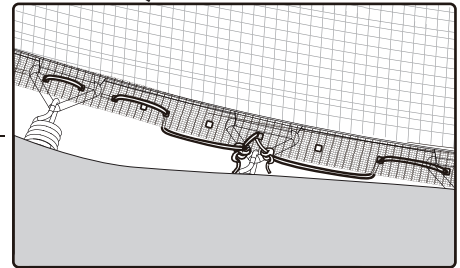
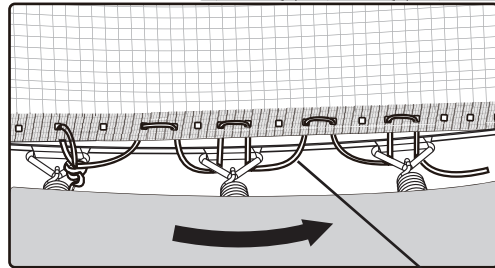
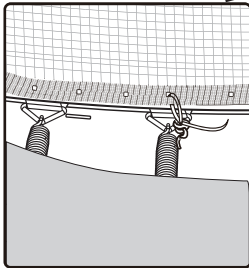
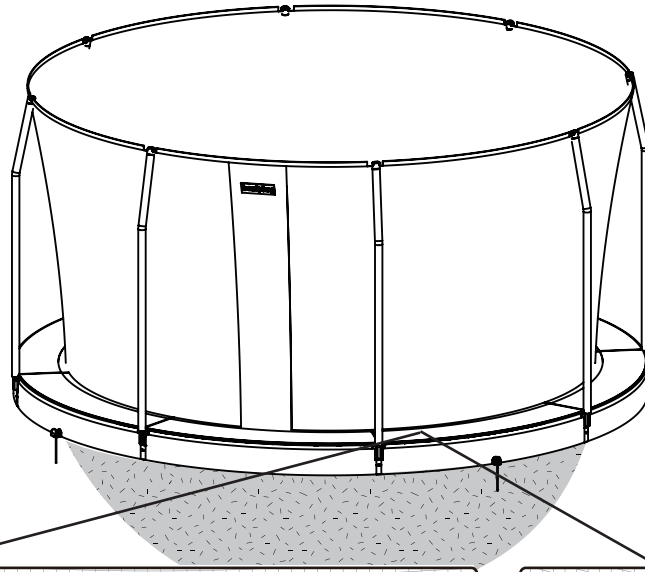


TRIN 6

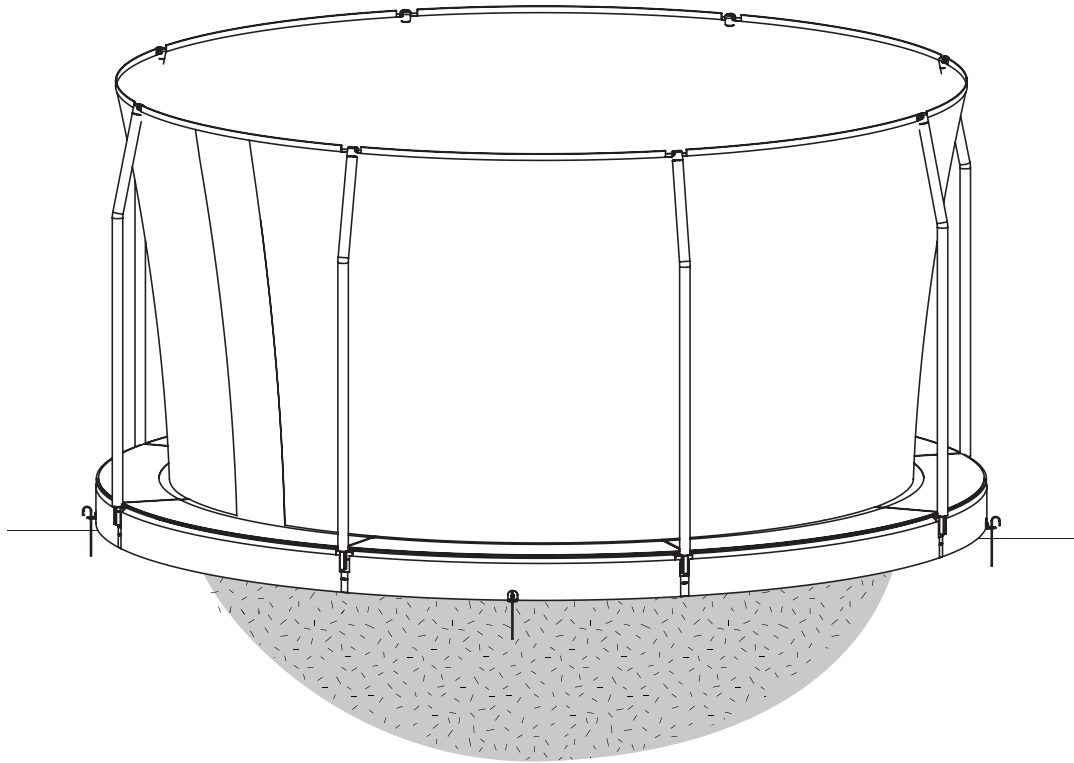


 Hvis snoren til kantpuden har været strammet før, løs den i så fald inden.

TRIN 7



8



**ADVARSEL: Hvis du ikke følger alle
instruktioner og advarsler præcist, kan det
medføre alvorlig personskade.**

bestplay A/S
Knullen 22
5260 Odense S
+45 70 22 72 92
Danmark

