

# Cool Splash



## Solar Heater Manual



### **VIGTIGT**

Læs og følg instruktionerne der tilhører dette produkt, FØR anvendelse og installation. Følges disse instruktioner og sikkerhedsvarsler ikke, kan det resultere i alvorlig personskade eller ejendomsskade. **HUSK - Gem denne instruktions manual.**

## **INDHOLDSFORTEGNELSE**

<b>Sikkerhedsadvarsler &amp; Instruktioner</b>	s.3-4
<b>General Information</b>	s.5
<b>Hvordan virker den?</b>	s.5
Punkter at bemærke	s.5
<b>CoolSplash Solar Heater Installation</b>	s.7
Primære komponenter	s.7
Pool layout med CoolSplash Solar Heater	s.8-9
Slangekobling til hovedbasen	s.9
Samling af kuppeldæksel til hovedbasen	s.10
Tilslutning af CoolSplash Solar Heater til poolen	s.10
Til pools med slangetilslutning af dia. 32 mm (1 1/4 tommer) / 38 mm (1 1/2 tommer) blød slange	s.11
Til pools med slangetilslutning af dia. 57 mm (2 1/4 tommer) blød slange med gevindmøtrik	s.12
For tilkobling af flere CoolSplash Solar Heater paneler	s.13
<b>Indledende drift</b>	s.14
<b>Vinteropbevaring &amp; Vedligeholdelse</b>	s.15
<b>Fejlfinding</b>	s.16
<b>Tegninger og navne på delene</b>	s.17

## **SIKKERHEDSADVARSLER & INSTRUKTIONER**

**Læs og følg alle instruktioner i denne manual. Følges disse instruktioner ikke kan det resultere i slemme og fatale skader.**

**ADVARSEL:** Solvarmeren er ikke beregnet til at blive anvendt af personer (herunder børn) med reduceret fysiske, sensoriske eller mentale kapaciteter, eller mangel på erfaring og kendskab, medmindre de har været under skarp overvågning eller introduktion i anvendelse af solvarmeren.

**ADVARSEL:** Solvarmeren (især panelet) kan være ekstrem varmt efter at have været udsat for solens stråler i timevis, blandet andet også fordi at vandet inden i ikke er i bevægelse.

**FORSIGTIG:** Solvarmeren skal placeres således, at den forhindres i at blive brugt som adgangsvej til poolen af små børn.

**FORSIGTIG:** Stå eller sæt dig aldrig på genstanden, og sæt aldrig nogen genstand på hovedbasen og kuppeldækslet.

**ADVARSEL:** Forkert samling af udstyret kan forårsage alvorlig personskade.

**ADVARSEL:** Lad ALDRIG børn betjene solvarmeren.

**ADVARSEL: FARLIGT TRYK.** For at undgå eksplosion og mulige alvorlige eller dødelige kvæstelser må solvarmerens driftstryk ikke overstige 1,5 bar (21psi).

**FORSIGTIG:** Fjern pool returindløbsvandfunktion som vandfontæne, vandfald og spa osv., som muligvis reducerer flowhastigheden og derefter skaber trykket inde i solvarmeren, som kan beskadige enheden.

**ADVARSEL:** Poolpumpe eller filtreringsflowhastighed bør ikke være højere end 10000 liter/time (10m<sup>3</sup>/time).

**ADVARSEL:** Sluk for pumpen før installation og frakobel solvarmeren fra dit filtreringssystem.

**FORSIGTIG:** Læg IKKE vægt på solvarmeren.

**FORSIGTIG:** Hop, træng eller gå IKKE på solvarmeren.

**FORSIGTIG:** Placer aldrig poolkemikalier tæt på solvarmeren, da kemiske dampe og/eller spild kan forårsage alvorligt ætsende angreb på panelet og tilbehøret.

**FORSIGTIG:** Påfør IKKE petroleumbaseret smøremiddel, som kan beskadige produktet.

**FORSIGTIG:** Hvis du bruger kloreringsmiddel, skal du sørge for, at den er placeret efter solvarmeren. Ellers kan klor beskadige enheden.

*Ovenstående sikkerhedsadvarsler og instrukser er ikke beregnet til at inkorporere alle mulige tilfælde for risici og/eller alvorlige skader. Pool ejere bør altid udvise stor forsigtighed og sund fornuft, når de bruger deres pool og betjener udstyret.*

## **GENERAL INFORMATION**

CoolSplash Solar Heater har et innovativt kuppel design, der giver en bedre varmeoverførsel end traditionelle solvarmesystemer og eliminerer også behovet for at afsætte gårdsplads til konventionelle solpaneler.

Med de medfølgende slangeforbindelser passer CoolSplash Solar Heater til filtreringssystemer, som kræver enten Ø32mm (1 1/4in) / 38mm (1 1/2in) blød slangeforbindelse eller Ø57mm (2 1/4in) gevindmøtrik slangeforbindelse.

## **HVORDAN VIRKER DEN?**

CoolSplash Solar Heater skal installeres mellem pumpen/filteret og returindløbet til poolen. Koldt vand strømmer fra poolens vandudløb til pumpen/filteret og gennem solvarmeren. Vandet opvarmes, mens det strømmer gennem varmespølerne og derefter tilbage til poolens returindløb.

### **Punkter værd at bemærke:**

#### **1) Installation**

Inden installationen skal du sikre dig, at du har fyldt din overjordiske pool med vand, og at den er forbundet med nødvendige filtreringsslanger, som er forbundet med filter og pumpe.

Solvarmeren bliver meget tung efter påfyldning med vand. Vælg et passende sted for solvarmeren før installation. Solvarmeren skal installeres, lavere end vandstanden, på et helt plant, meget fast underlag eller tilsvarende.

Solvarmeren skal vende i en SYDLIG retning, og dens stativ skal udløses for en optimal solvinkel.

**ADVARSEL:** Sluk for pumpen før installation og frakobling af solvarmeren fra dit filtreringssystem.

**ADVARSEL:** Placer aldrig solvarmeren tæt på poolkemikalier, da kemiske dampe og/eller spild kan forårsage alvorligt ætsende angreb.

**FORSIGTIG:** Solvarmeren skal være positioneret således at børn ikke kan få adgang til poolen via solvarmeren.

**FORSIGTIG:** Du må IKKE stå, sidde eller lægge nogle objekter på solvarmeren.

## **2) CoolSplash Solar Heaters driftstryk**

Sørg for, at solvarmerens driftstryk ikke overstiger 1,5 bar (21psi). Det anbefales at have en trykmåler installeret før solvarmeren efter pumpen/filteret for at overvåge vandtrykket, der strømmer ind i solvarmeren.


## **3) Tilkobling af flere enheder**

Installer aldrig ekstra solvarmere, når filtrering/pumpe er i drift. Sluk altid for pumpen før varmeapparatet installeres eller afbrydes.

## COOLSPLASH SOLAR HEATER INSTALLATION

Før du installerer CoolSplash Solar Heater, skal du kontrollere, at alle dele er til stede i pakken.

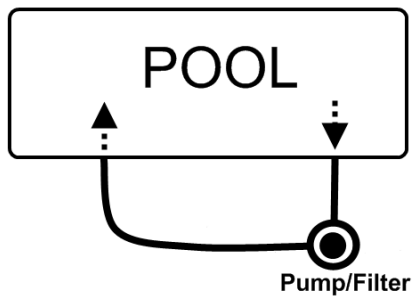
### Primære komponenter

<p>1x Base med 2 stativer</p> 	<p>1x Heater dome cover</p> 	<p>2x Slangereduktion Ø32mm(1 1/4in)– Ø38mm(1 1/2in)</p> 
<p>1 x flad pakning (til tilslutning af gevindmøtrik slangeforbindelse til gevindmøtrik slange.)</p> 	<p>1 x Gevindmøtrik slangeforbindelse (forinstalleret med O-ring indeni.)</p> 	<p>2 x 32 mm (1 1/4 tommer) slangestik (forinstalleret på vandudløbet/-indløbet under hovedbasen.)</p> 
<p>1 x lang slange (Ø38mm / 1 1/2in) (til tilslutning til filter/pumpe)</p> 	<p>1 x kort slange (Ø38mm / 1 1/2in) (til tilslutning til et andet varmelegeme.)</p> 	<p>2 x Slangeklemme</p> 

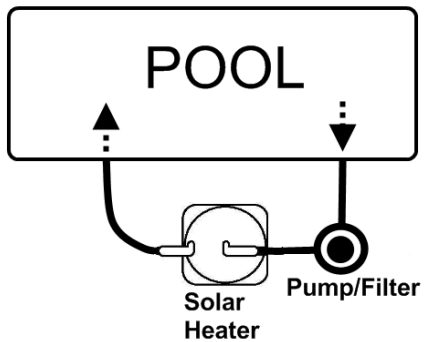
Det eneste værktøj du skal bruge er en skruetrækker til at fastgøre slangeklemmen til slangetilslutninger til slangetilslutningen.

## Poolayout med CoolSplash Solar Heater

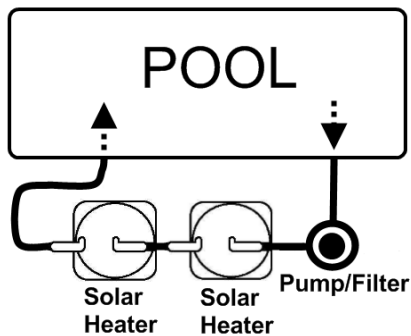
### Typisk overjordisk poolayout



### Tilkobling med en solvarmer



### Tilkobling med flere solvarmere

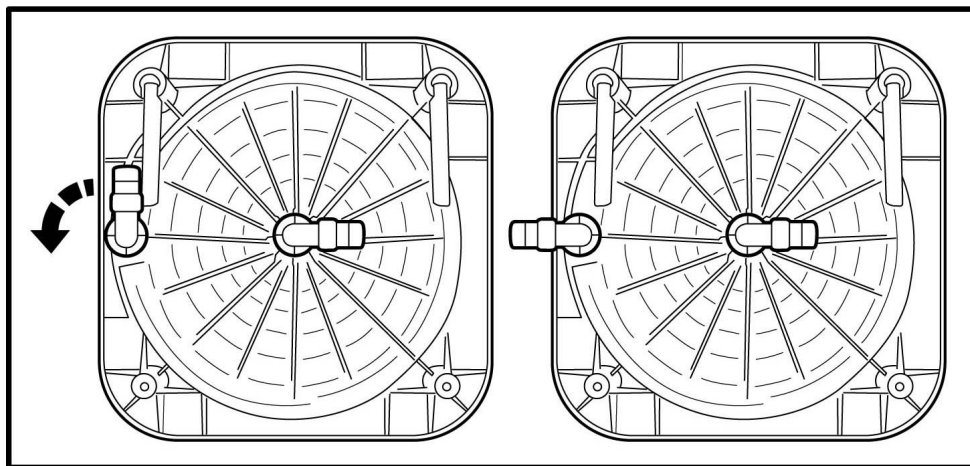




Under hovedbasen er der to huller til montering af slangeforbindelse; en er placeret i midten og en anden er på siden. Vandet strømmer i varmespølerne fra det midterste slangestik og derefter ud gennem sideslangetilslutningen tilbage til poolen. Der medfølger en længere slange til tilslutning af varmelegeme til pumpe/filter, og en kort slange til tilslutning af ekstra varmelegeme som vist ovenfor. Hvis længden af de medfølgende slanger ikke passer til dine pools, kan du bruge en anden blød slange med samme diameter.

## Slange kobling til hovedbasen

To slangeforbindelser er forudinstalleret i bunden af hovedbasen. Centerslangetilslutning er til slangetilslutningen af pumpen/filteret. Sideslangetilslutning er til slangetilslutning til poolretur eller til et ekstra CoolSplash solvarmelegeme. Før tilslutningen til slangen, drej da sideslangetilslutningen mod uret som vist, indtil den stopper. Åbningerne på nr. 2 slangeforbindelse skal pege i den modsatte retninger.

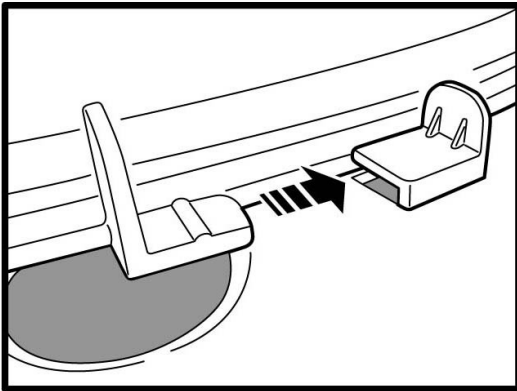


For at afmontere slangeforbindelserne fra hovedbunden, drej da tilslutningerne med uret, indtil de stopper, og træk dem derefter væk. For at samle slangeforbindelsen til hovedbasen skal du gøre det modsatte for at afslutte samlingen.

## Samling af kuppeldæksel til hovedbasen

**BEMÆRK:** Start først denne samling efter at have afsluttet alle tilkoblinger af slangeforbindelser.

Der er 4 tapper på kuppeldækslet og 4 slidser på solvarmerbunden. Skub tappen ind i åbningen for at fastgøre kuppeldækslet på varmelegemebunden



**FORSIGTIG:** Hold ikke i kuppeldækslet når du ønsker at flytte hele enheden.

## Tilslutning af CoolSplash Solar Heater til poolen

**FORSIGTIG:** Før du begynder at tilslutte denne solvarmer til din pool, skal du sørge for, at poolens vandudløb og returindløb er lukket og allerede er forbundet med slangerne. Se din poolmanual eller kontakt din poolforhandler for korrekte instruktioner.

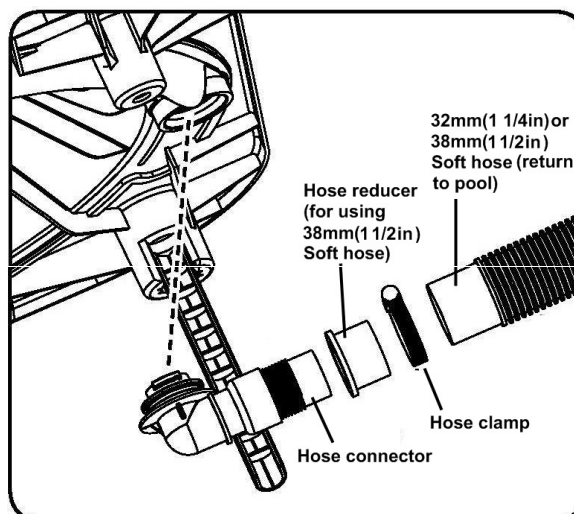
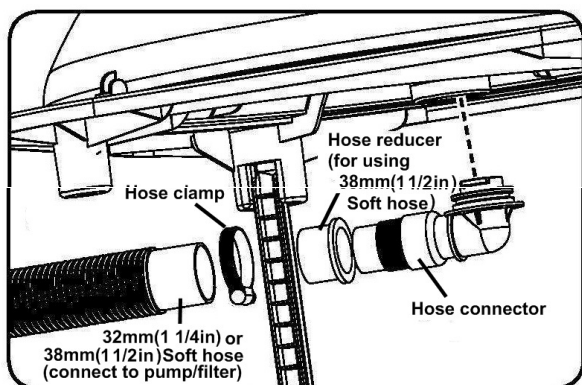
**FORSIGTIG:** Sluk for pumpen inden installationen.

## 1) Til pools med slangetilslutning af Dia. 32 mm (1 1/4 tommer) / 38 mm (1 1/2 tommer) blød slange

a) Afmonter poolreturslangen fra din pumpe/filter.

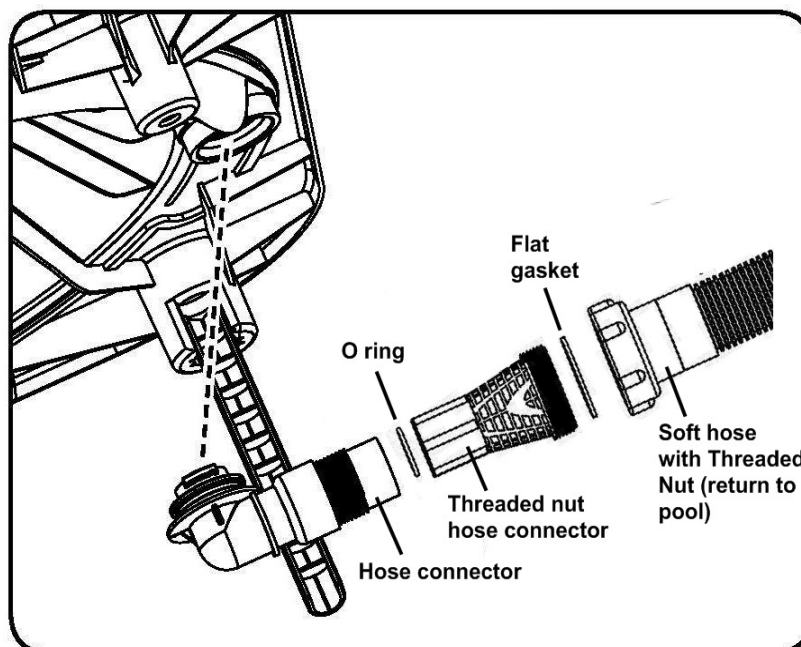
b) Med en slange på  $\varnothing 32$  mm (1 1/4in) skal du skubbe slangen direkte på slangeforbindelserne, så langt den kan gå. Brug slangeklemmen til at sikre slangeforbindelsen.

c) Med en slange på  $\varnothing 38$  mm (1 1/2in) skal du bruge enten den lange medfølgende slange eller en anden blød slange med samme diameter til at forbinde pumpen/ filteret og den midterste slangeforbindelse. Indsæt først slangereduktionen i manchetten på den lange slange og skub den på slangetilslutningen så langt som den kan komme. Brug slangeklemme til at fastgøre slangen.



## 2) Til pools med slangetilslutning af Dia. 57 mm (2 1/4 tommer) blød slange med gevindmøtrik

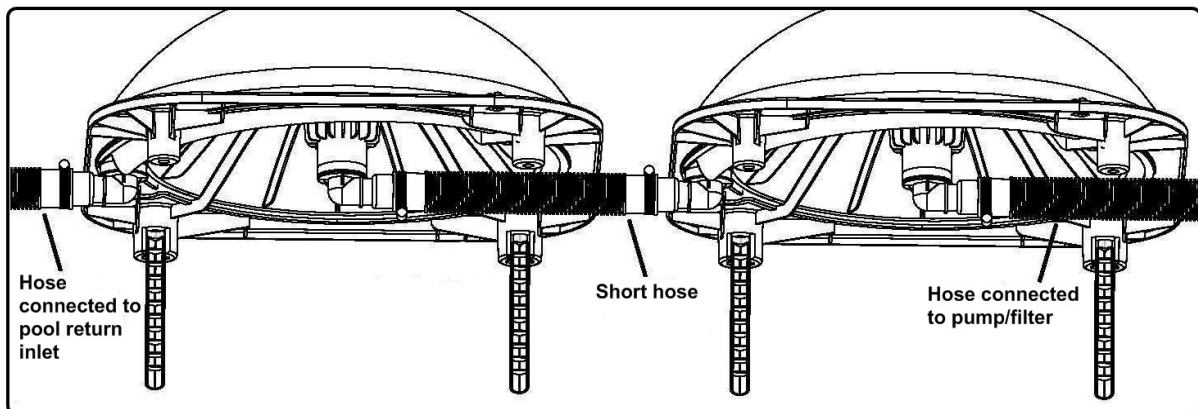
- a) Afmonter poolreturslangen fra din pumpe/filter.
- b) Brug en blød slange på enten  $\varnothing 32\text{mm}$  (1 1/4in) eller  $\varnothing 38\text{mm}$  (1 1/2in) eller til at forbinde centerslangetilslutningen til pumpen/filteret. Sørg for, at slangen er fastgjort med slangeklemmen.
- c) Skru gevindmøtrikken til slangetilslutningen på siden. Sørg for, at O-ringen er inde i den gevindskårne møtrik slangeforbindelse.
- d) Skru den gevindskårne møtrik på slangen, som er forbundet til poolens returindløb, til den gevindskårne møtriks slangeforbindelse. Sørg for, at den flade pakning er placeret mellem gevindmøtrikkens slangeforbindelse og slangens gevindmøtrik.



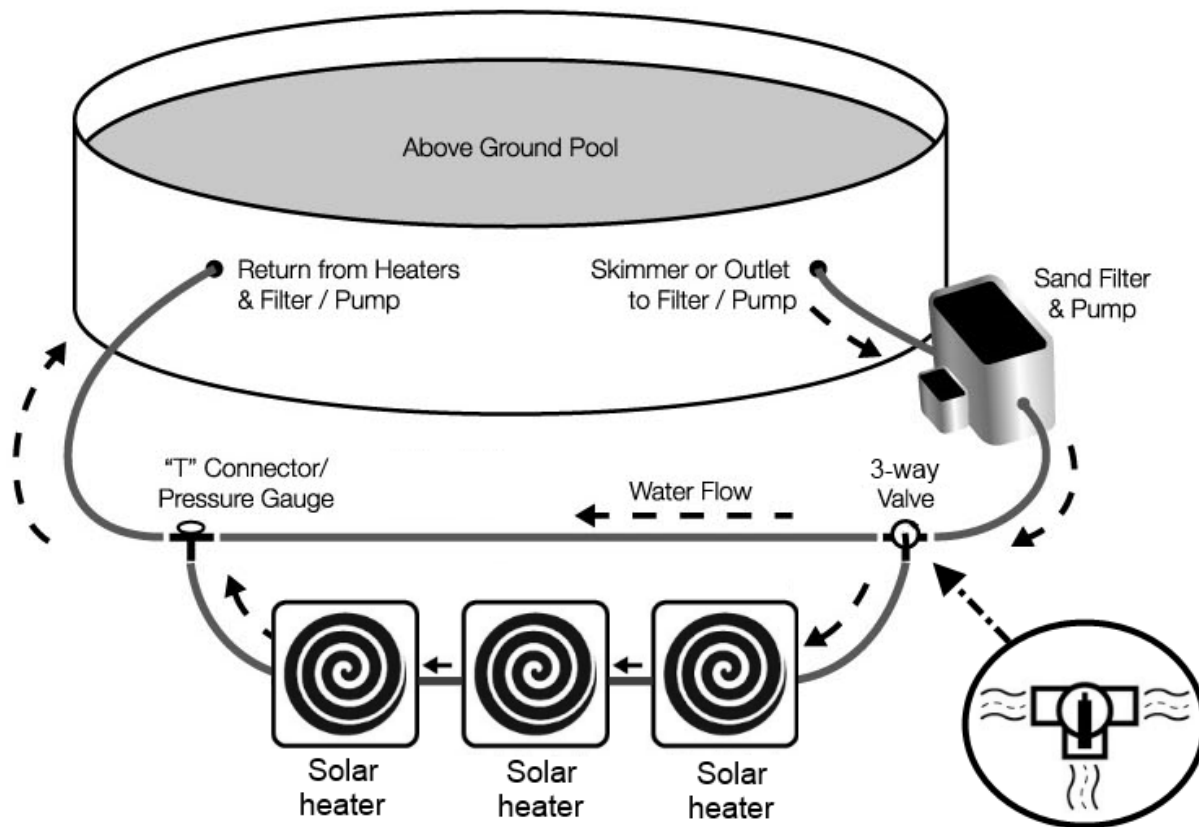
### 3) For tilkobling af flere CoolSplash Solar Heater paneler

Afhængigt af vejrforholdene anbefales 1 varmelegeme pr. 10.000 liter poolvolumen.

**BEMÆRK:** Sørg for at have nok slangeklemmer og slangereduktionsstykker, før du forbinder flere solvarmepaneller. Der kræves et slangereduktionsstykke til  $\varnothing 38$  mm (1 1/2'in) slangeforbindelse, og der skal bruges en slangeklemme til at fastgøre alle slangeforbindelser. Skal der kobles en ekstra solvarmer på, skal du bruge den medfølgende korte slange og slangereduktion til at tilslutte den ekstra solvarmer.



For tilslutning af 3 eller flere solvarmepaneller kræver det, at der er installeret en 3-vejs ventil (medfølger ikke) og "T" stik (medfølger ikke). Nedenfor er et eksempel på overjordisk pool med 3-vejs ventil opsat på plads.



**BEMÆRK:** Sørg for at åbne ventilen helt (3 huller) under drift.

## Indledende drift

Før du tænder for din pumpe, skal du sørge for, at alle slangeforbindelser er sikret, og at slangerne ikke er bøje og at slangerne ikke er bøje før brug. Sørg for at frigøre poolens vandudløb og -indløb for at lade vandet strømme ind i slangerne.

### **TIP:**

Det anbefales at lægge et termocover/poolcover over poolen om natten for at forhindre varmetab.

## **Vinteropbevaring & Vedligeholdelse**

**ADVARSEL:** Sluk for pumpen, før du frakobler varmeapparatet/ slangerne fra dit filtreringssystem.

Til vinterklargøringen skal du blokere poolens vandindtag og -udløb og derefter koble solvarmeren fra slangerne.

Tøm alt vandet ud af solvarmeren i slutningen af sæsonen. Vand efterladt indeni kan fryse, hvilket får materialet til at briste, når isen udvider sig.

Afmonter slangeforbindelserne og luk de to huller under hovedbunden for at forhindre insekter i at komme indenfor.

For at beskytte solspolerne skal du altid sætte kuppeldækslet på når solpanelet skal vinteropbevares.

Træk stativerne ind og opbevar solvarmeren et sted beskyttet mod frost.

Læg ikke nogen genstand på solvarmeren og dens kuppeldæksel.

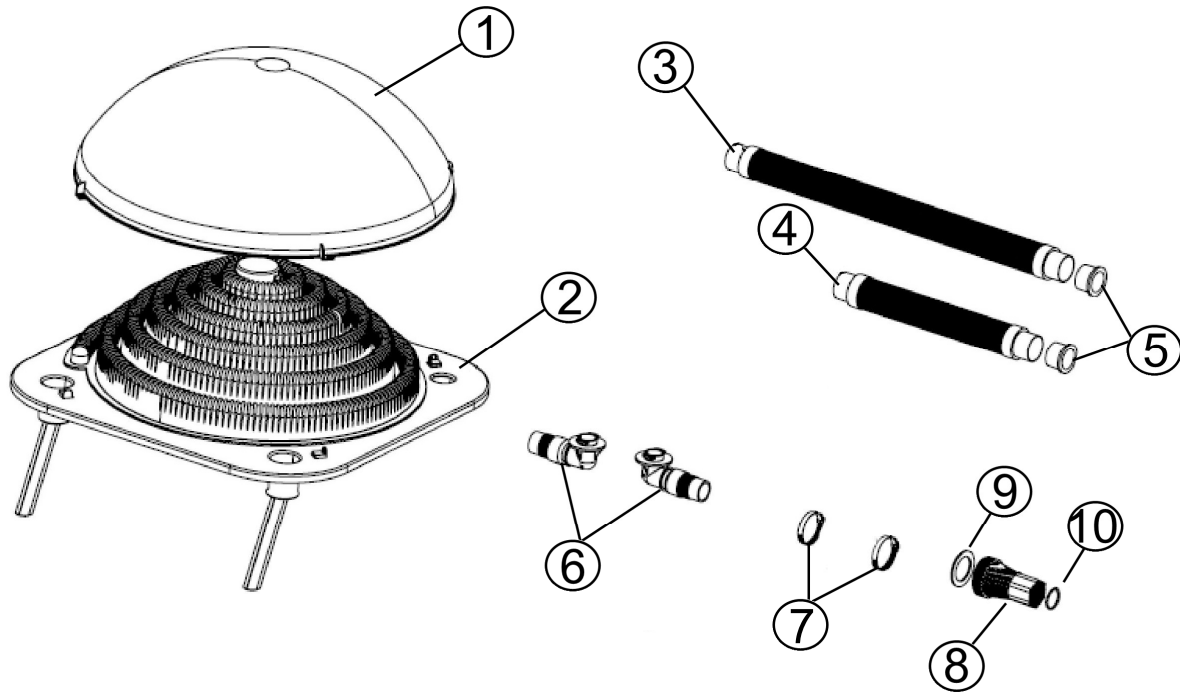
Opbevar altid solvarmeren uden for børns rækkevidde.

## Fejlfinding

Problem	Løsning
Opvarmer ikke vandet	<p>Sørg for, at filtreringssystemet fungerer således at vandet cirkulerer.</p> <p>Solen er ikke kraftig nok.</p> <p>Yderligere solvarmere kan være påkrævet</p> <p>Placér termocover/poolcover på poolen om natten for at forhindre varmetab.</p> <p>Læg poolens termocover på, når du bruger solvarmeren for at øge opvarmningseffektiviteten</p>
Solpanelet er utæt	<p>Kontroller lækage på konnektorforseglingen og om der er sket en skade på enheden.</p> <p>Spænd slange-/slangetilslutningen. Brug altid en slangeklemme. Udskift en ny solvarmer, hvis den er beskadiget.</p>
Er der luft eller bobler i slangerne - er der en prop i systemet	<p>Sørg for, at vandstanden i poolen er over vandudløbet .</p> <p>Tjek om flowhastigheden bliver svag, fordi pumpe /filteret er tilstoppet med snavs.</p> <p>Rengør filteret eller forfilteret i pumpen regelmæssigt.</p> <p>Tjek om slangen er tilstoppet. Prøv at rense proppen ud, hvis der er en.</p> <p>Tjek om slangen er beskadiget. Udskift om nødvendigt en ny, såfremt dette er tilfældet.</p>



## Tegning af delene og navnene på de løse dele



NO.	Navne på delene	Antal
1	Kuppeldæksel	1
2	Hoved base	1
3	Lang slange - $\varnothing 38\text{mm}$ (1 1/2")	1
4	Kort slange - $\varnothing 38\text{mm}$ (1 1/2")	1
5	Reduktionsstykke - $\varnothing 32\text{mm}$ (1 1/4") - $\varnothing 38\text{mm}$ (1 1/2")	2
6	Slange forbinder	2
7	Slange klemme	2
8	Gevind/møtrik til slange forbinder	1
9	Flad pakning (til gevindmøtrik til slange forbinder)	1
10	O-ring til gevindmøtrik til slange forbinder	1

© 2022 CoolSplash

Alle rettigheder forbeholdes. Ingen del af dette dokument må reproduceres eller transmitteres i nogen form eller på nogen måde, elektronisk, mekanisk, fotokopiering, optagelse eller på anden måde, uden forudgående skriftlig tilladelse fra CoolSplash.

# CoolSplash



**DK** Vi forbeholder os retten til at ændre alle eller dele af funktionerne, hvis artiklerne eller indholdet af dette dokument, uden forudgående varsel. internationale patenter under behandling.

**Fabrikant**  
CoolSplash

# Cool Splash



## Solar Heater Manual



### **IMPORTANT**

Before installing this product, read and follow all warning notices and instructions accompanying this product. Failure to follow safety warnings and instructions can result in injury, death, or property damage.  
Save this instruction manual.

## Table Of Contents

<b>Safety Warnings &amp; Instructions</b>	p.21
<b>General Information</b>	p.22
<b>How It Works</b>	p.22
Points to Note	p.22
<b>CoolSplash Solar Heater Installation</b>	p.23
Primary Components	p.23-24
Pool layout with CoolSplash Solar Heater	p.24-25
Hose Connectors on the Main Base	p.25-26
Assembling Dome Cover to Main Base	p.26
Connecting the CoolSplash Solar Heater to the pool	p.26
For Pools using Hose Connection of Dia. 32mm(1 1/4in) / 38mm(1 1/2in) Soft Hose	p.26-27
For Pools using Hose Connection of Dia. 57mm(2 1/4in) soft hose with Threaded Nut	p.27
For multiple CoolSplash Solar Heater	p.28-29
<b>Initial Operation</b>	p.30
<b>Winterizing &amp; Maintenance</b>	p.30
<b>Trouble Shooting</b>	p.31
<b>Exploded Drawing &amp; Part Name</b>	p.32

## **SAFETY WARNINGS & INSTRUCTIONS**

Read and follow all instructions in this manual and on the equipment. Failure to do so could result in severe or fatal injury.

**WARNING:** This heater is not intended for use by persons (including children) with reduced physical, sensory or mental capabilities, or lack of experience and knowledge, unless they have been given supervision or instruction concerning use of the heater by a person responsible for their safety.

**WARNING:** Solar heater (particularly the panel) can be very hot after exposing to the sunshine for hours and water inside is not moving.

**CAUTION :** The solar heater must be positioned so as to prevent it being used as means of access to the pool by young children.

**CAUTION :** Never stand or sit or put any object on the main base and dome cover.

**WARNING:** Improper assembly of the equipment may cause severe injury.

**WARNING :** NEVER allow children to operate the solar heater.

**WARNING : Hazardous Pressure.** To avoid explosion and possible severe or fatal injury, the solar heater operating pressure must not exceed 1.5bar (21psi).

**CAUTION :** Remove any pool return inlet water features like water fountain, water fall and spa etc which possibly reduce the flow rate and then create the pressure inside the solar heater which may damage the unit.

**WARNING:** Pool pump or filtration flow rate should not be higher than 10000liters/hr (10m<sup>3</sup>/hr).

**WARNING:** Turn off the pump before installation and disconnecting the solar heater from your filtration system.

**CAUTION :** DO NOT put any weight on the solar heater.

**CAUTION :** DO NOT jump, step or walk on the solar heater.

**CAUTION :** Never place any pool chemicals close to the solar heater as chemical fumes and/or spills can cause severe corrosive attack to its panel and accessories.

**CAUTION :** DO NOT apply any petroleum based lubricant which may damage the product.

**CAUTION :** If using chlorinator, make sure it is placed after the solar heater. Otherwise, chlorine may damage the unit.

Above warnings and cautions are not intended to incorporate all possible instances for risks and / or severe injury. Pool owners should always exercise intensive caution and common sense when utilizing their pool and operating the equipment.

## **General Information**

**KEOPS™** Solar Heater features an innovative dome design that provides better heat transfer than traditional solar systems, and also eliminates the need to set aside yard space for conventional solar panels.

With the hose connectors provided, **KEOPS™** Solar Heater fits filtration systems which require either Ø32mm (1 1/4in) / 38mm (1 1/2in) soft hose connection or Ø57mm (2 1/4in) threaded nut hose connection.

## **How It Works**

**KEOPS™** Solar Heater should be installed between the pump / filter and return inlet of the pool. Cold water flows from the pool water outlet to the pump/filter and through the solar heater. Water is heated while flowing through the heater coils, and then back to the return inlet of the pool.

### **Points to Note:**

#### **1 Installation**

Before installation, make sure you have filled your above-ground pool with water and it is connected with necessary filtration hoses which are connected with the filter and pump.

The solar heater will become very heavy after filling with water. Select a proper site for the solar heater before installation. The solar heater should be installed, lower than the pool water level, on a completely level, very firm ground or equivalent. The solar heater should face in a SOUTHERLY direction and its stand should be released for an optimal solar angle.

**WARNING:** Turn off the pump before installation and disconnecting the solar heater from your filtration system.

**WARNING:** Never place the solar heater close to any pool chemicals as chemical fumes and/or spills can cause severe corrosive attack.

**CAUTION :** The solar heater must be positioned so as to prevent it being used as means of access to the pool by young children.

**CAUTION :** Never stand or sit or put any object on the main base and dome cover.

## 2 Solar heater operating pressure

Make sure that the solar heater operating pressure must not exceed 1.5bar (21psi). It is recommended to have a pressure gage installed before the solar heater after the pump/filter to monitor the water pressure going inside the solar heater.

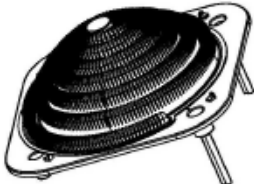

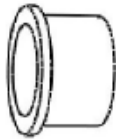


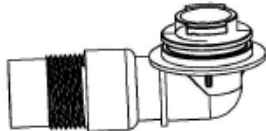
## 3) Linking additional solar heaters




Never install additional solar heaters when filtration/pump is under operation. Always turn off the pump before heater installation or disconnection.

## CoolSplash Solar Heater Installation

Before installing CoolSplash Solar Heater, check to make sure all parts are present in the package.

### Primary Component

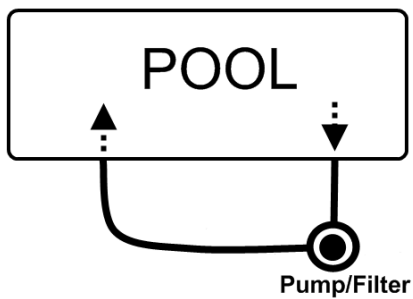
<p><b>1 x Main base with 2 stand</b></p> 	<p><b>1 x Heater Dome Cover</b></p> 	<p><b>2 x Hose reducer</b> Ø32mm(1 1/4in)–Ø38mm(1 1/2in)</p> 
<p><b>1 x Flat gasket</b> (for connection of Threaded Nut Hose connector to Threaded Nut hose.)</p> 	<p><b>1 x Threaded nut hose connector</b> (preinstalled with O ring inside)</p> 	<p><b>2 x 32mm (1 1/4in) Hose connector</b> (preinstalled on the water outlet/inlet under the main base)</p> 

<p>1 x Long hose (Ø38mm / 1 1/2in) (for connection to filter/pump)</p> 	<p>1 x Short hose (Ø38mm / 1 1/2in) (for connection to another heater)</p> 	<p>2 x Hose clamp</p> 
----------------------------------------------------------------------------------------------------------------------------------------------------------	--------------------------------------------------------------------------------------------------------------------------------------------------------------	-----------------------------------------------------------------------------------------------------------

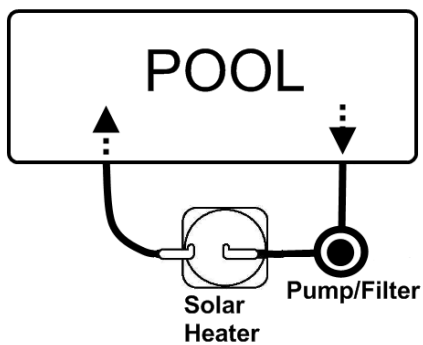
The only tool you need is a screwdriver with which to secure the hose clamp for hose connections to the hose connectors.

## Pool layout with KEOPS™ Solar Heater

Typical above-ground pool layout

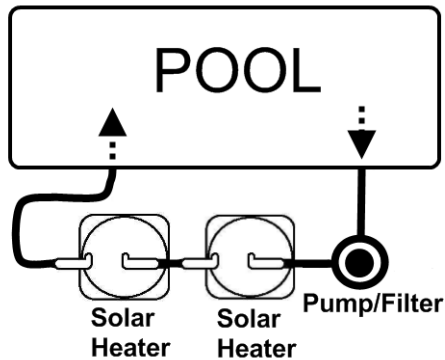


With one Solar Heater





With multiple Solar Heaters

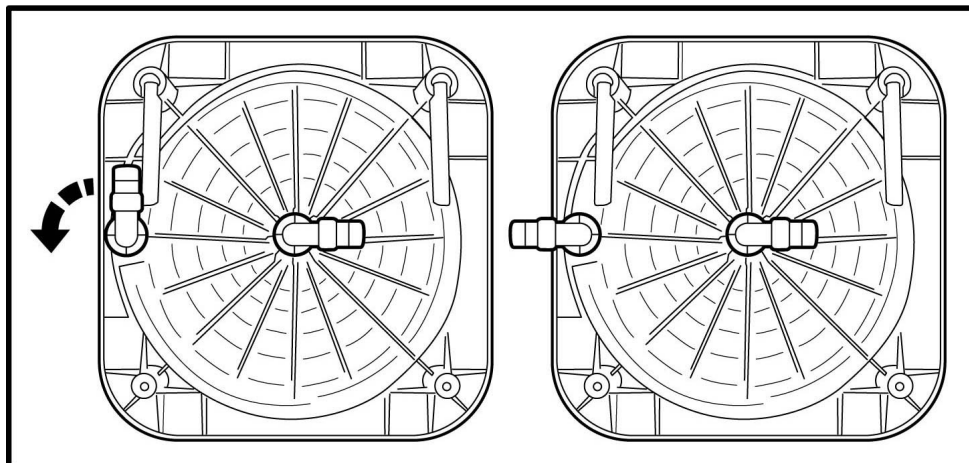


Under the main base, there are two holes for hose connector assembly; one is located in the center and another one is on the side. Water flows in the heater coils from the center hose connector and then out through the side hose connector back to the pool. Longer hose is provided for the connection of the heater to the pump/filter, and short hose is provided for connection of additional heater as shown. If the length of hoses provided does not fit your pools, you can use another soft hose with same diameter.

### Hose Connectors on the Main Base

Two hose connectors are preinstalled on the bottom of the main base. Center hose connector is for hose connection to the pump/filter. Side hose connector is for hose connection to the pool return or additional CoolSplash solar Heater.

Before connecting to the hose, turn the side hose connector anticlockwise as shown until it stops. The openings of 2 hose connectors should point in opposite directions.



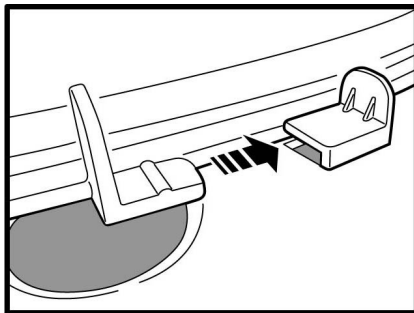
To detach the hose connectors from the main base, turn the connectors clockwise until it stops and then pull it away.

To assemble the hose connector to the main base, reverse the steps to finish the assembly.

## Assembling Dome Cover to Main Base

NOTE: Start this assembly after finishing all hose connections.

There are 4 tabs on dome cover and 4 slots on the solar heater base. Push the tab into the slot to secure the dome cover on the heater base.



**CAUTION:** Don't hold the dome cover to move the whole unit.

## Connecting the CoolSplash Solar Heater to the pool

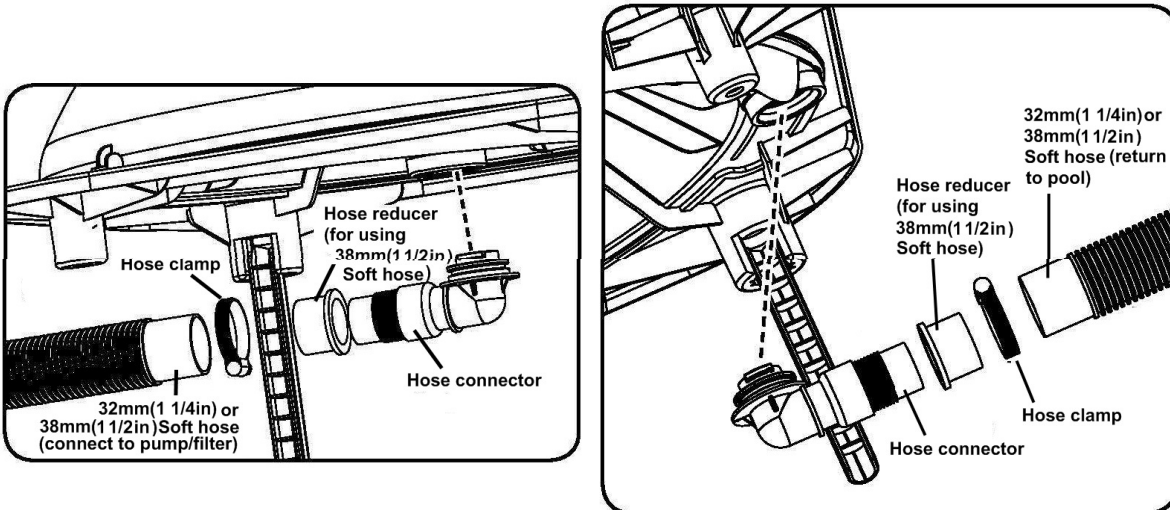
**CAUTION:** Before beginning to connect this solar heater to your pool, make sure your pool water outlet and return inlet are closed and already connected with hoses. Refer to your pool manual or consult your pool dealer for proper instructions.

**CAUTION:** Turn off the pump before following installation

### 1) For pools using hose connection of Dia. 32mm (1 1/4in) / 38mm (1 1/2in) Soft Hose

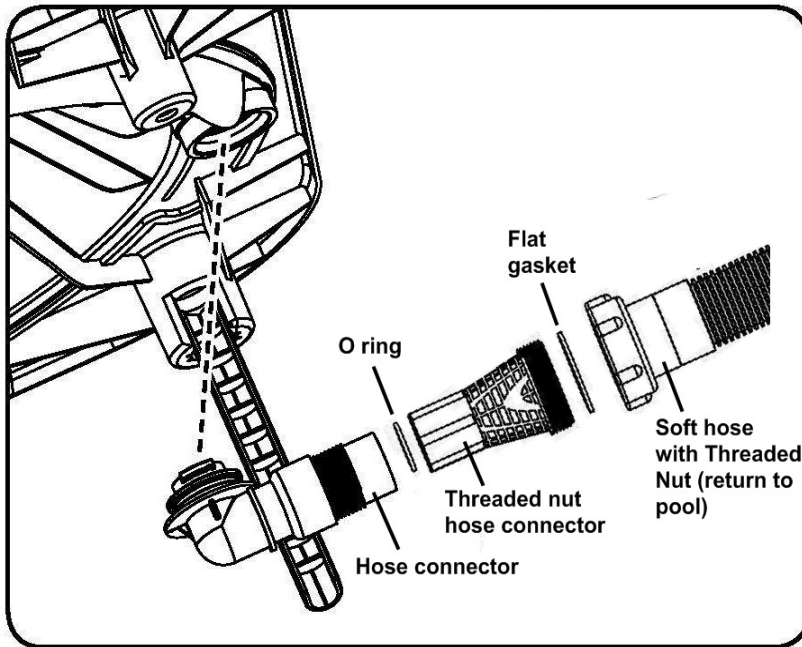
- a) Detach the pool return hose from your pump/filter.
- b) For soft hose of  $\text{Ø}32\text{mm}$  (1 1/4in), directly slide the hose to the hose connectors as far it can go. Use the hose clamp to secure the hose connection.

c) For soft hose of  $\text{Ø}38\text{mm}$  (1 1/2in), use either long hose provided or another soft hose in same diameter to connect the pump/filter and middle hose connector. Firstly, insert the hose reducer inside of cuff of long hose and slide it onto the hose connector as far as it can go. Use hose clamp to secure the hose.



## 2) For pools using hose connection of Dia. 57mm (2 1/4in) soft hose with Threaded Nut

- a) Detach the pool return hose from your pump/filter.
- b) Use soft hose of either  $\text{Ø}32\text{mm}$  (1 1/4in) or  $\text{Ø}38\text{mm}$  (1 1/2in) or to connect the center hose connector to the pump/filter. Make sure the hose is secured by the hose clamp.
- c) Screw the threaded nut hose connector to the side hose connector. Make sure the O ring is inside the threaded nut hose connector.
- d) Screw the threaded nut of the hose, which is connected to the pool return inlet, to the threaded nut hose connector. Make sure the flat gasket is placed between threaded nut hose connector and hose threaded nut.

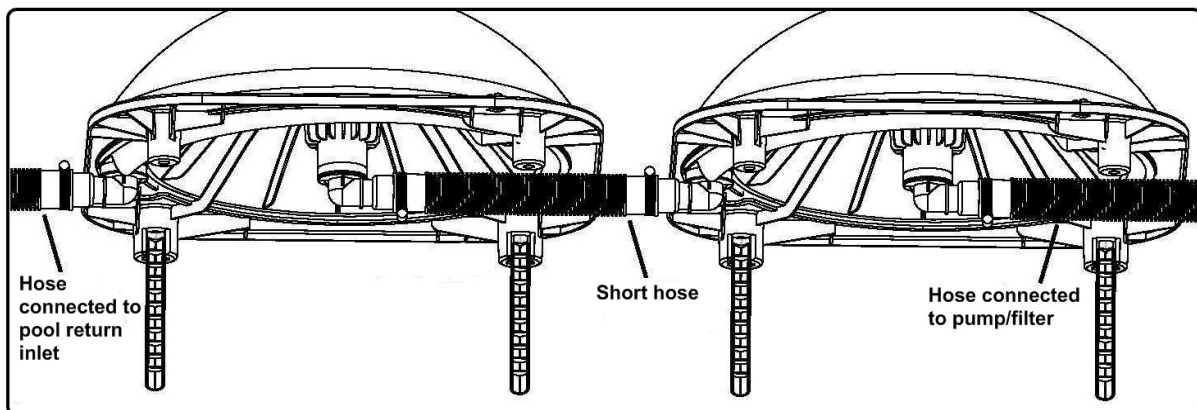


### 3) For multiple CoolSplash Solar Heaters

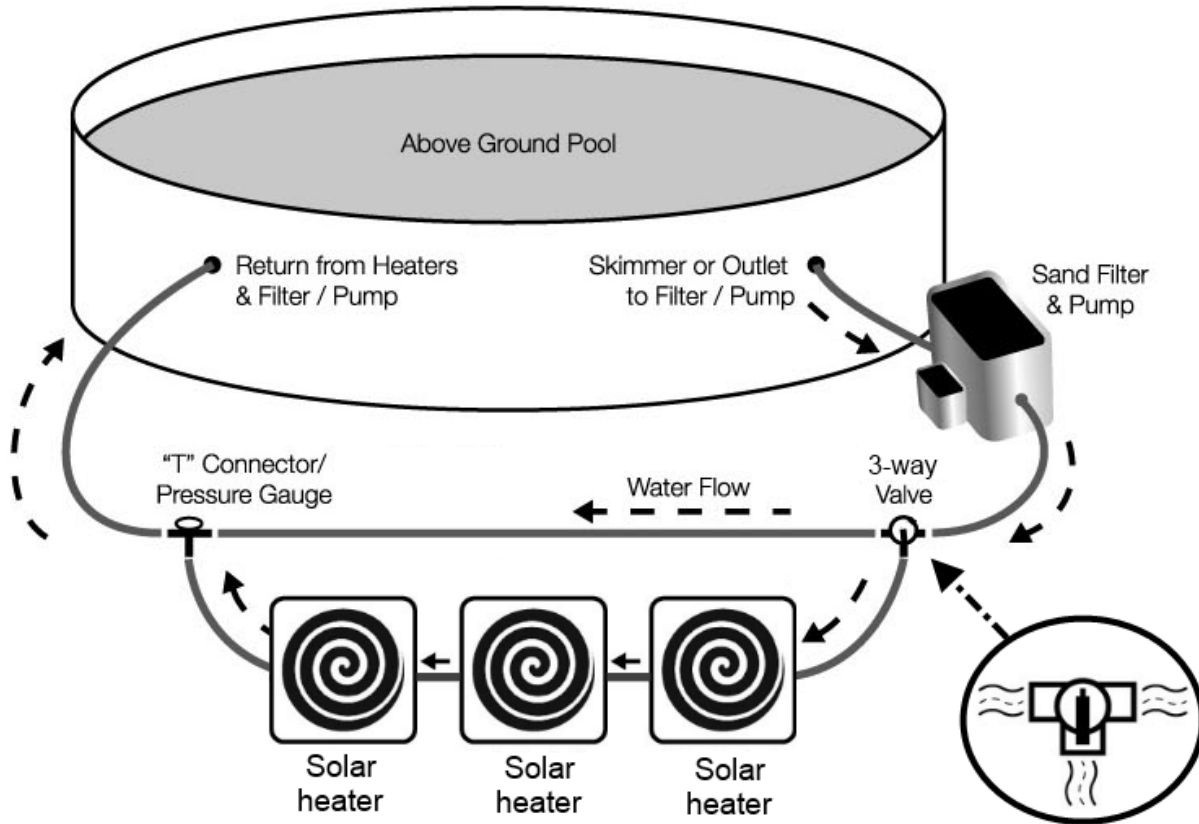
Depending on the weather conditions, 1 heater is recommended per 10,000 liters of pool volume.

NOTE: Make sure to have enough hose clamps and hose reducers before linking additional solar heaters. A hose reducer is required for Ø38mm(1 1/2'in) hose connection, and a hose clamp should be used to secure all hose connections.

For one additional solar heater, use short hose provided and hose reducer to connect the additional solar heater.



For connection of 3 or more heaters, it requires a 3-way valve (not included) and “T” connector (not included) to be installed. Below is an example of above ground pool with 3-way valve set up in place.



**ATTENTION:** Make sure to completely open the valve (3 holes) in operation.

## **Initial Operation**

Before turning on your pump, make sure all hose connections are secured and hoses are not kinked or bent at severe angle before operation.

Make sure to unblock pool water outlet and inlet to let water flows into the hoses.

### **TIPS:**

It is recommended to place a pool solar cover on at night to prevent heat loss.

## **Winterizing and maintenance**

**WARNING:** Turn off the pump before disconnecting the heater/hoses from your filtration system.

For winterizing, block the pool water inlet and outlet and then disconnect the solar heater from the hoses.

Drain all the water out of the solar heater at the end of the season. Water left inside may freeze, causing the material to rupture as the ice expands.

Detach the hose connectors and close the two holes under the main base to prevent insects from making a winter home inside.

To protect the solar coils, always put the dome cover on for storage.

Retract the stands and store the solar heater in a place protected from frost.

Don't put any object on the solar heater and its dome cover.

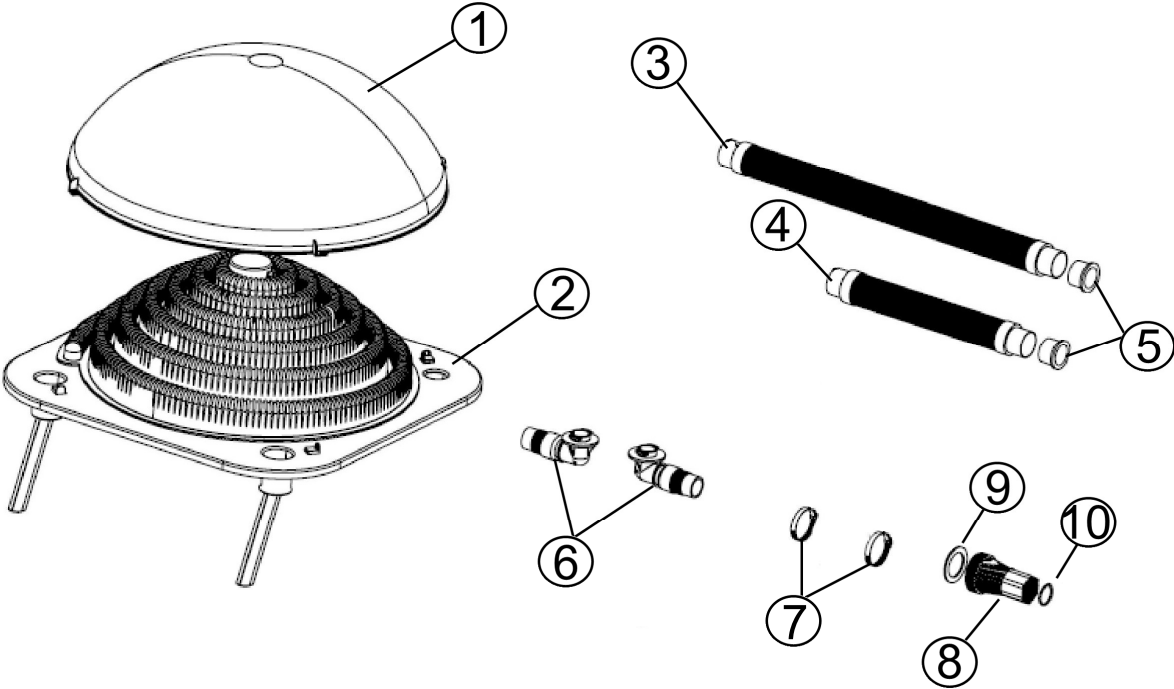
Always store the solar heater out of reach of children.

## Trouble Shooting

Problem	Possibilities /Solution
Does not heat up the water	<ul style="list-style-type: none"> <li>• Make sure the filtration system works to circulate the water</li> <li>• Sunshine is not strong</li> <li>• Additional solar heaters may be required</li> <li>• Put pool solar cover on at night to prevent heat loss.</li> <li>• Put pool solar cover on when using the solar heater to increase the heating efficiency.</li> </ul>
Solar heater is leaking	<ul style="list-style-type: none"> <li>• Check leakage on connector seal and any damage on unit. Tighten the hose / hose connector connection. Always use a hose clamp. Replace a new solar heater if it is damaged.</li> </ul>
Bubble continue to flow out to pool or bubble always inside the hose in operation	<ul style="list-style-type: none"> <li>• Make sure the water level in the pool is over the water outlet.</li> <li>• Check if flow rate becomes weak because pump / filter is clogged with debris. Clean the filter or pre-filter in the pump regularly.</li> <li>• Check if hose is clogged. Try to purge out the clog.</li> <li>• Check if hose is damaged. Replace a new one if necessary.</li> </ul>



# Exploded Drawing



No.	Part Name	Qty
1	Dome Cover	1
2	Main Base	1
3	Long Hose - Ø38mm (1 1/2")	1
4	Short hose - Ø38mm (1 1/2")	1
5	Hose Reducer- Ø32mm(1 1/4") –Ø 38mm(1 1/2")	2
6	Hose Connector	2
7	Hose Clamp	2
8	Threaded nut hose connector	1
9	Flat Gasket ( for Threaded nut hose connector)	1
10	O Ring ( for Threaded nut hose connector)	1



© 2022 CoolSplash

All rights reserved. No part of this document may be reproduced or transmitted in any form or by any means, electronic, mechanical, photocopying, recording, or otherwise, without prior written permission of CoolSplash.

# CoolSplash



**GB** We reserve the right to change all or part of the features if the articles or contents of this document, without prior notice. international patents pendingwe reserve the right to change all or part of the features if the articles or contents of this document, without prior notice. international patents pending.

**Manufacturer**  
CoolSplash