

GAME X

Samvejledning

GameX Lopez kunstlæder sort/rød

80035619



Læs venligst samlingsvejledningen inden du tager gamerstolen i brug!

Specifikationer

Materiale	Kunstlæder
Farve	Sort/rød

Inden brug

Inden du tager gamerstolen i brug, skal du sørge for at tjekke, at alt indholdet er med.

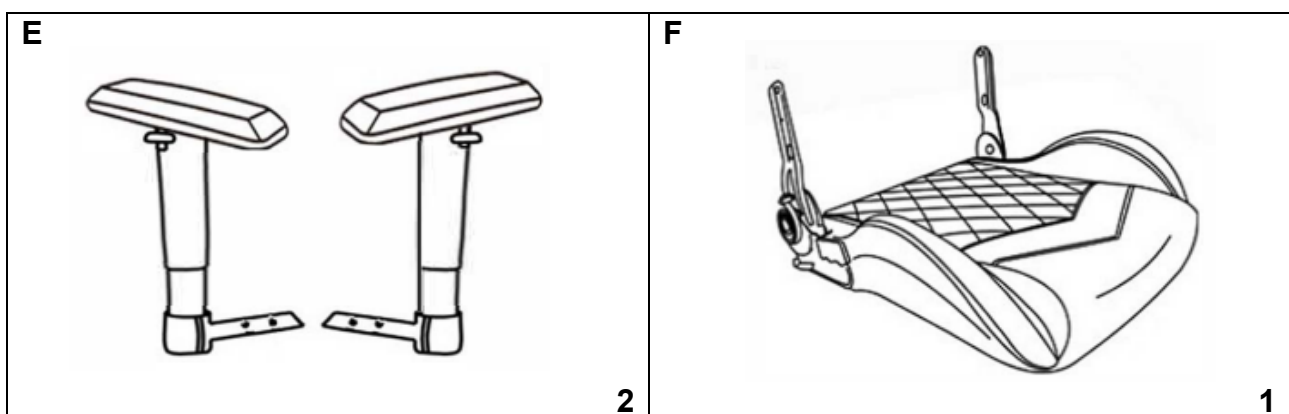
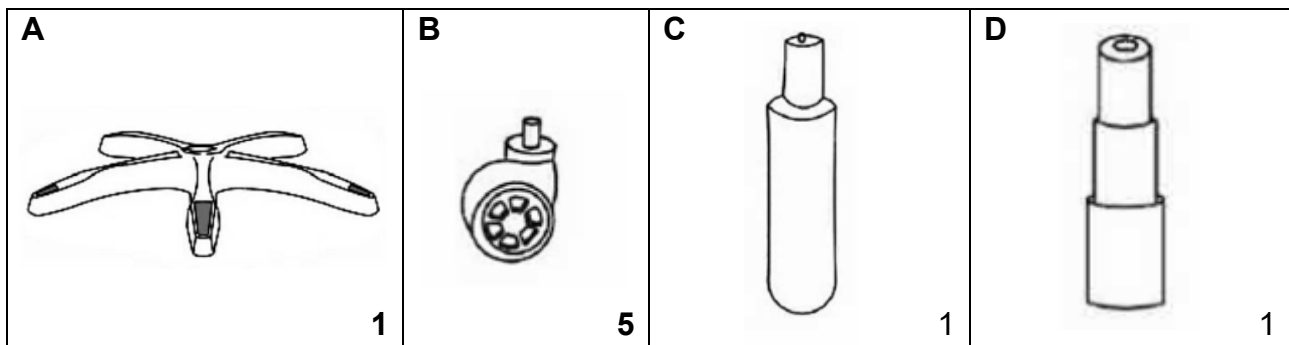
Sørg for at bruge samlevejledningen således at du får samlet gamerstolen korrekt.

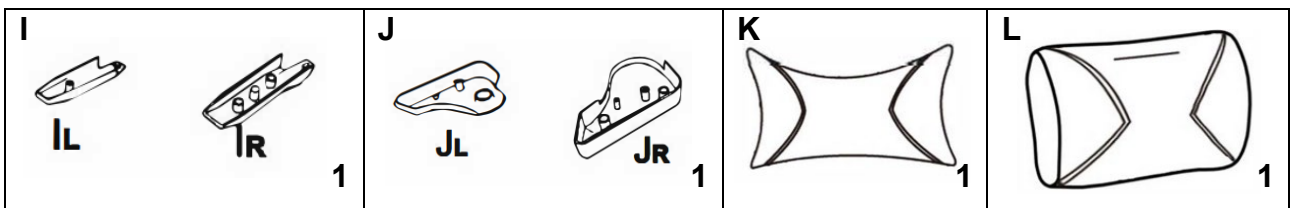
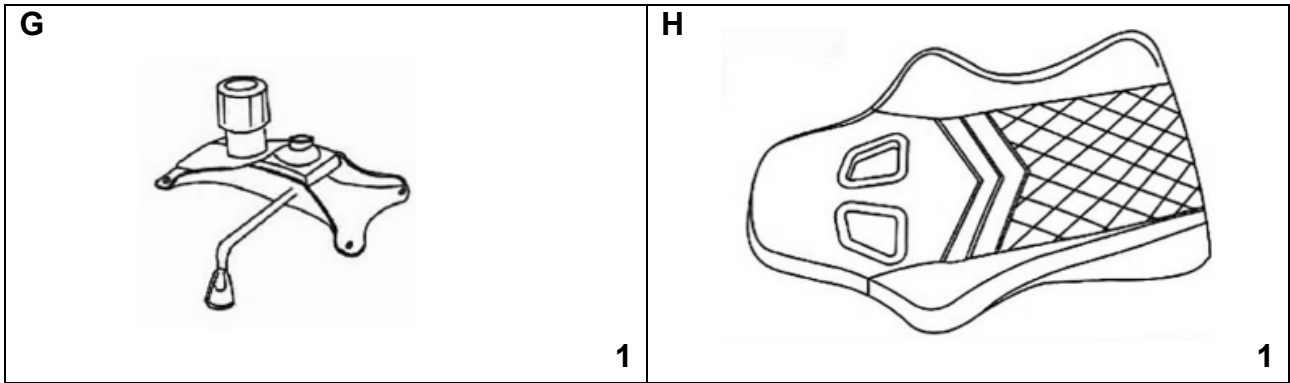
OBS! Du må **IKKE** benytte dig af gamerstolen før det hele er samlet!

Det er vigtigt at du tjekker alle komponenter igennem for eventuelle skader, fejl eller mangler.

Hvis du er i tvivl om noget vedrørende den gamerstol du har købt, skal du kontakte din forhandler.

Indhold

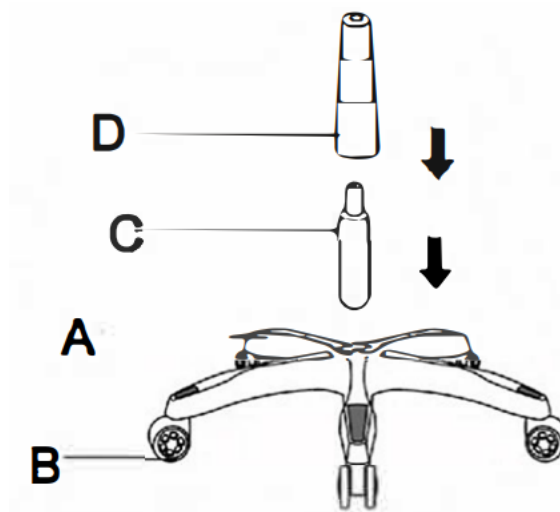




Samlevejledning

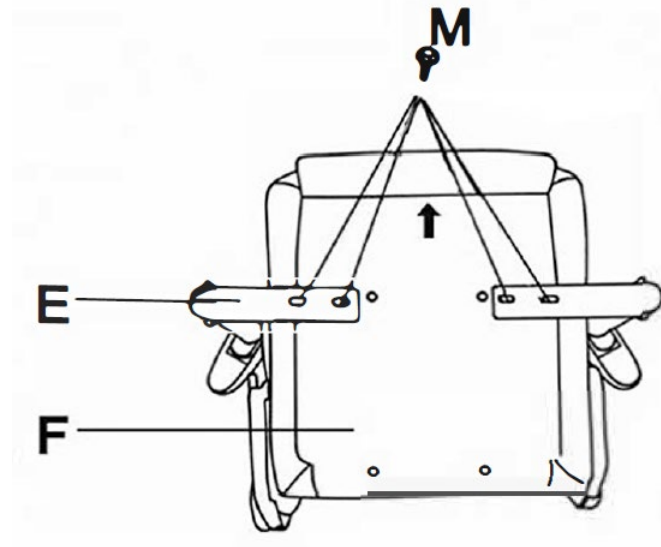
Trin 1

Her samles basen med de 5 medfølgende hjul. Når dette er gjort, skal cylinder og beskytterhætten placeres som vist på illustrationen nedenfor.

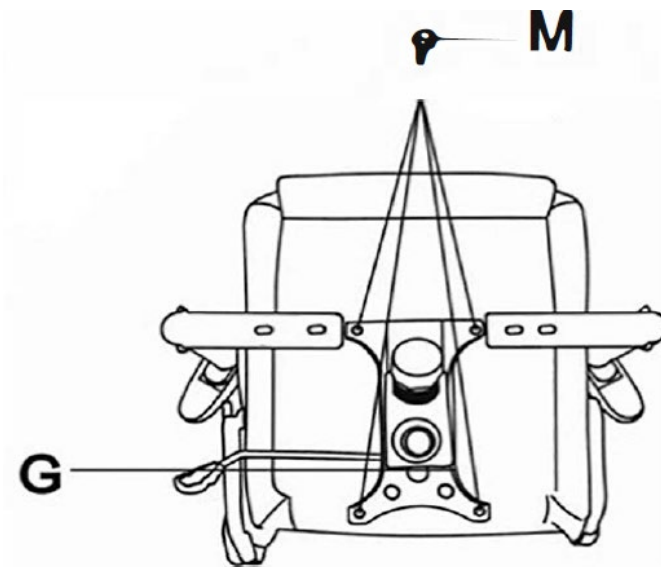


Trin 2

Nu skal armlænene (E) monteres på selve stolesædet (F) med skruerne (M), som vist på illustrationen nedenfor.

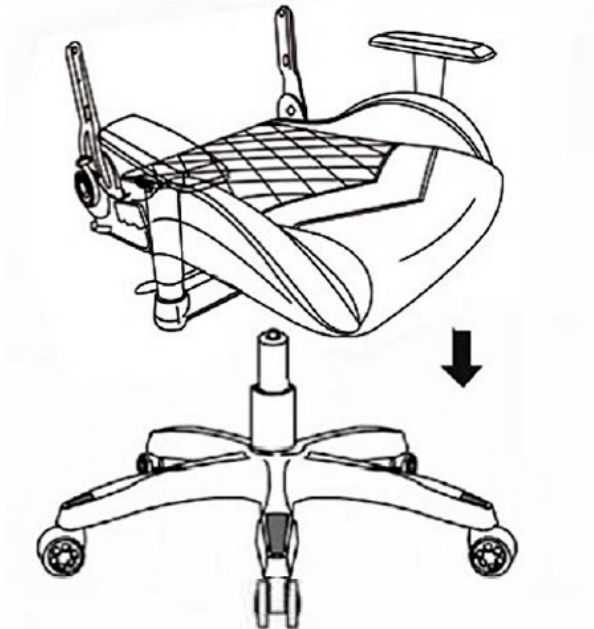
**Trin 3**

Nu skal selve justeringspladen (G) monteres på stolesædet med skruerne (M) som vist nedenfor.

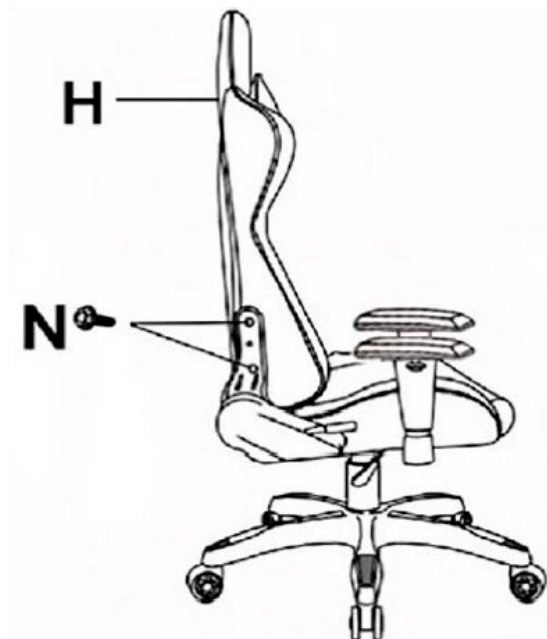


Trin 4

Dernæst monteres sædet på selve basen som vist på illustrationen nedenfor.

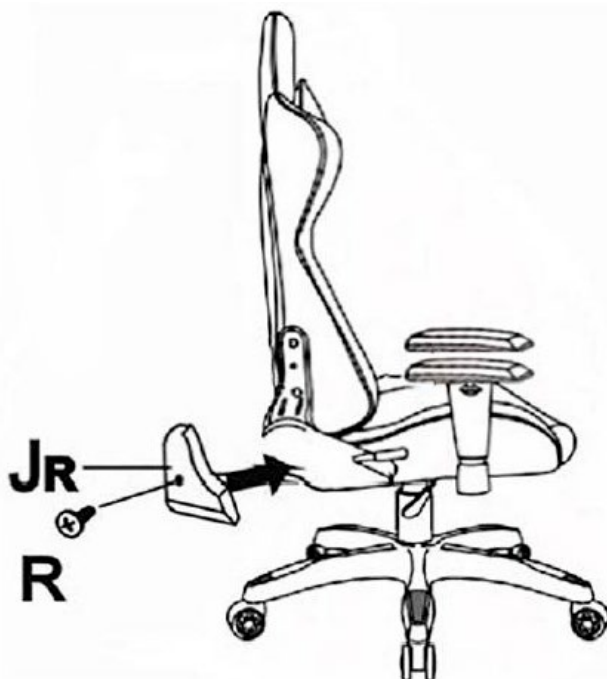
**Trin 5**

Nu skal ryglænet (H) monteres på stolesædet med skruerne (N), som vist nedenfor.

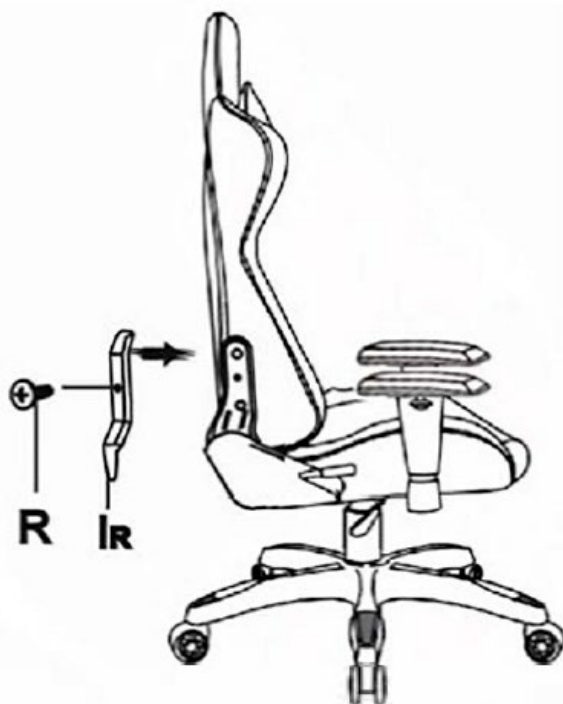


Trin 6

Her skal kappen til sædet monteres (JR) med skruerne (R).

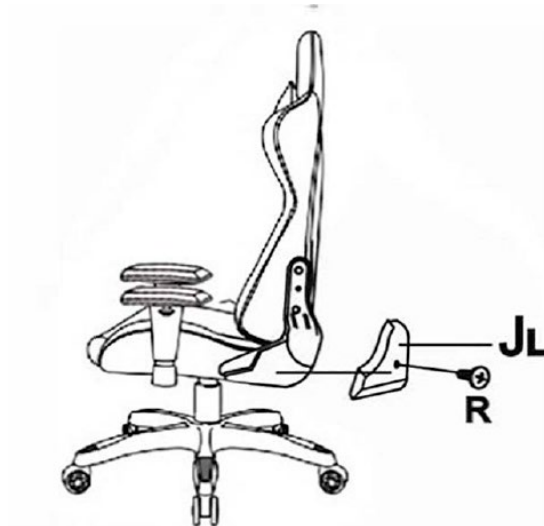
**Trin 7**

Nu skal kappen til ryglænet monteres (IR) med skruerne (R).

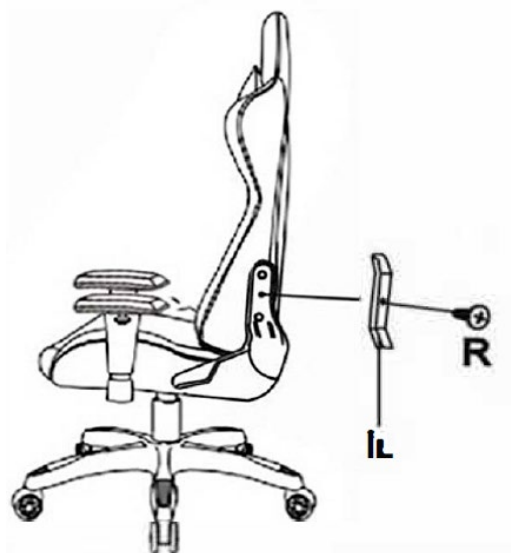


Trin 8

Her skal kappen til sædet monteres (JL) med skruerne (R).

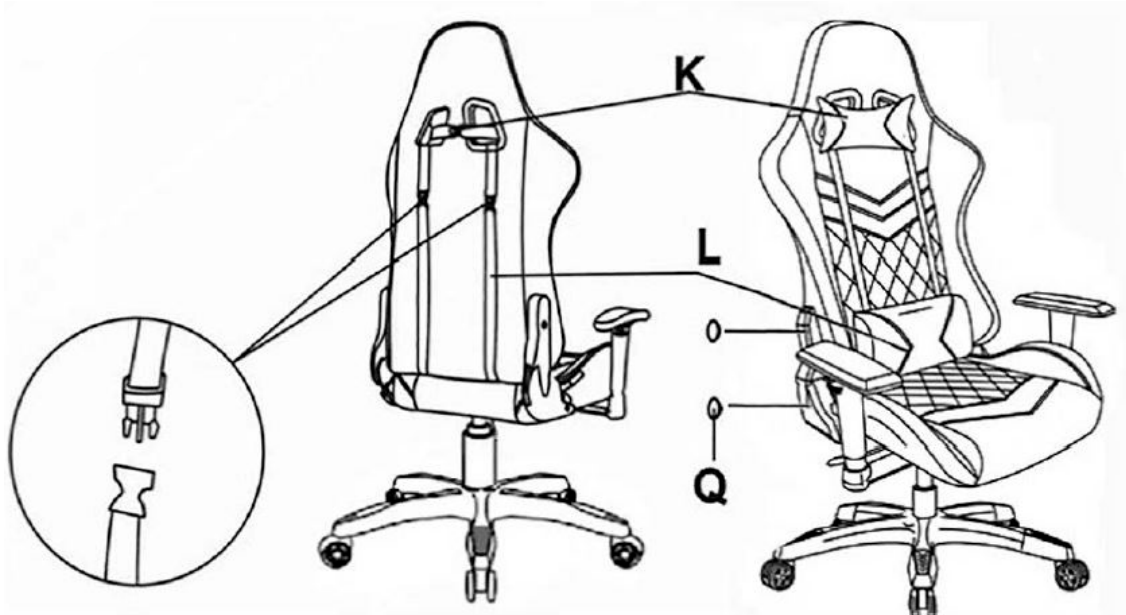
**Trin 9**

Nu skal kappen til ryglænet monteres (IL) med skruerne (R).



Trin 10

Til sidst, skal rygpuden (L) og nakkepuden (K) monteres på gamerstolen, som vist nedenfor. Til slut, skal de små skruebeskyttere (Q) monteres. Nu er gamerstolen klar til brug!



Pleje og vedligeholdelse

For at sørge for at gamerstolen holdes pæn og ren, kan du med fordel vaske/rende den med en fugtig klud. Gamerstolen er fremstillet i kunstlæder, som er et meget slidstærkt og let materiale at vedligeholde. Det er vigtigt at man ikke gnider i materialet, da dette kan beskadige strukturen og farven på stolen.

Efter du har rengjort gamerstolen, skal du huske at lade det tørre inden du tager det i brug igen.

Anvend en fugtig klud til at tørre gamerstolen af med, og **HUSK** er der må **IKKE** anvendes ætsende stoffer eller opløsningsmidler/rengøringsmidler i løbet af rengøringsprocessen.

GAME X