

# GAME X

Samlevejledning  
GameX Lopez kunstlæder sort  
80035617



Læs venligst samlingsvejledningen inden du tager gamerstolen i brug!

## Specifikationer

Materiale	Kunstlæder
Farve	Sort

## Inden brug

Inden du tager gamerstolen i brug, skal du sørge for at tjekke, at alt indholdet er med.

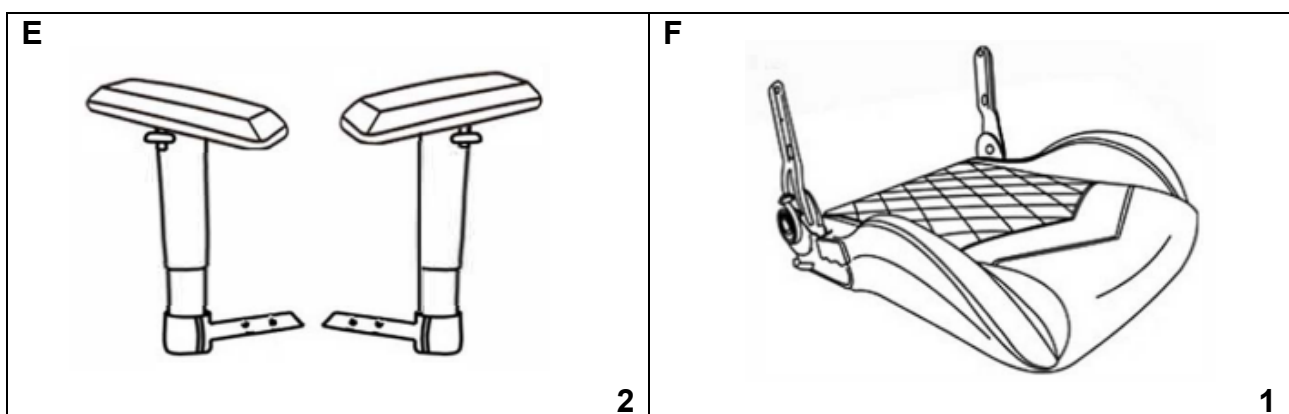
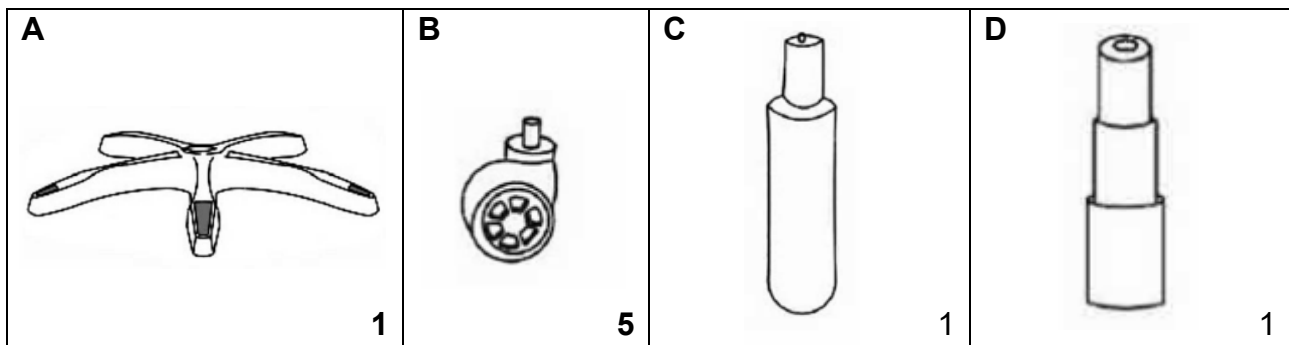
Sørg for at bruge samlevejledningen således at du får samlet gamerstolen korrekt.

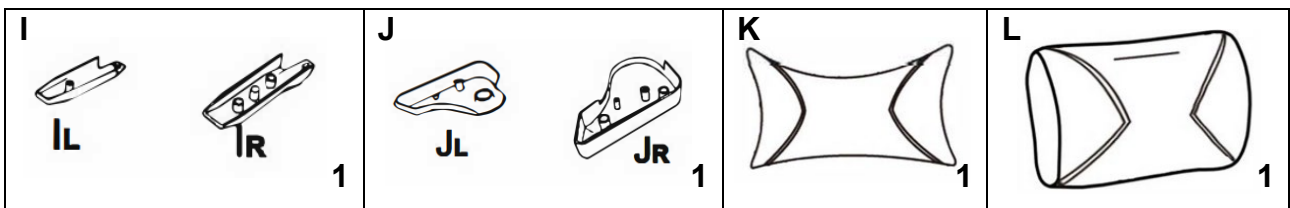
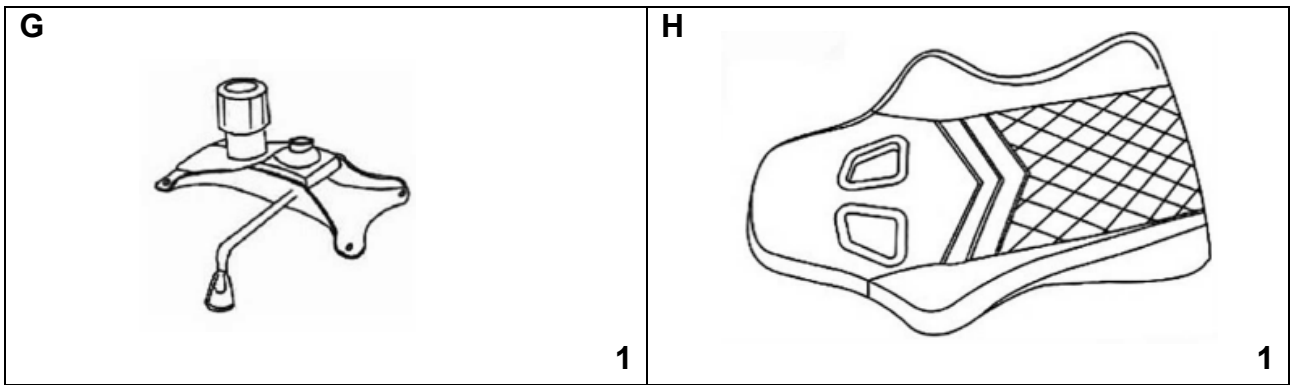
OBS! Du må **IKKE** benytte dig af gamerstolen før det hele er samlet!

Det er vigtigt at du tjekker alle komponenter igennem for eventuelle skader, fejl eller mangler.

Hvis du er i tvivl om noget vedrørende den gamerstol du har købt, skal du kontakte din forhandler.

## Indhold

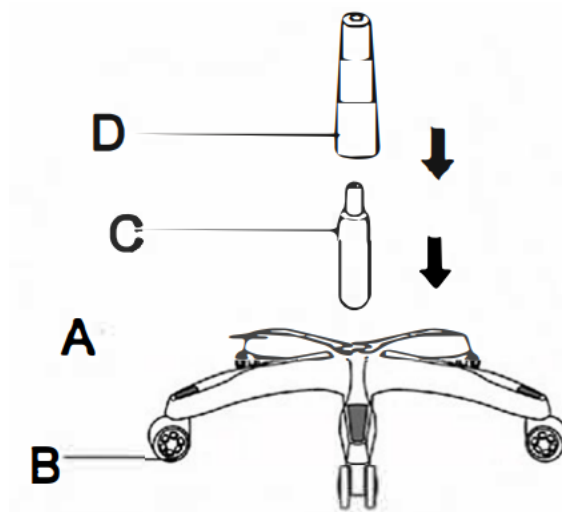




## Samlevejledning

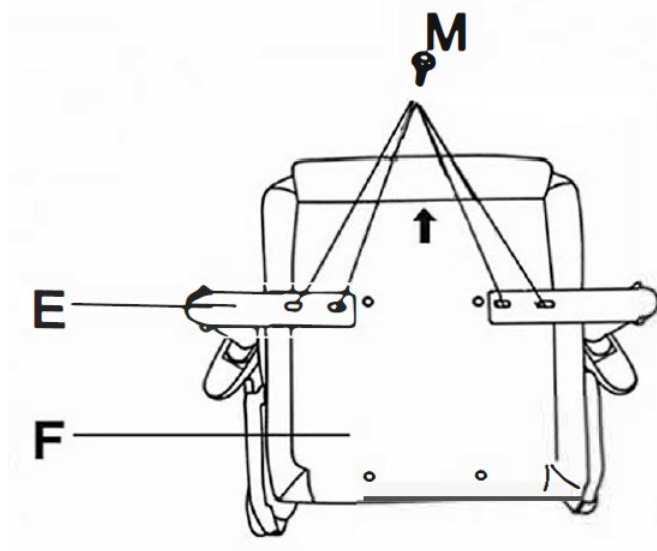
### Trin 1

Her samles basen med de 5 medfølgende hjul. Når dette er gjort, skal cylinder og beskytterhætten placeres som vist på illustrationen nedenfor.

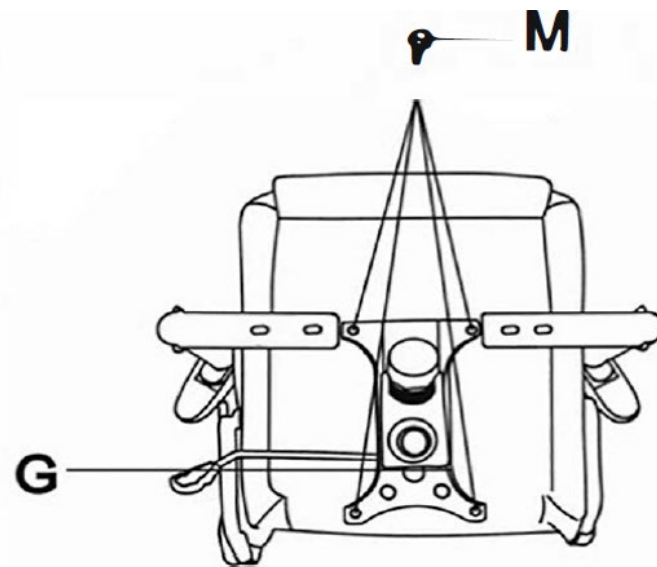


**Trin 2**

Nu skal armlænene (E) monteres på selve stolesædet (F) med skruerne (M), som vist på illustrationen nedenfor.

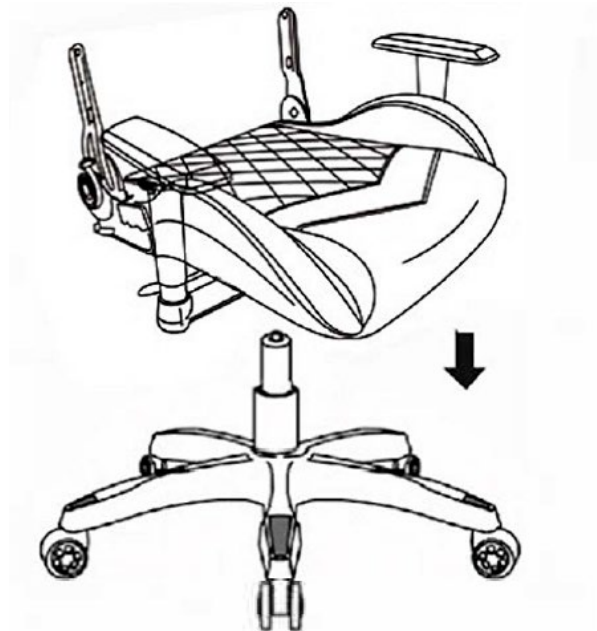
**Trin 3**

Nu skal selve justeringspladen (G) monteres på stolesædet med skruerne (M) som vist nedenfor.

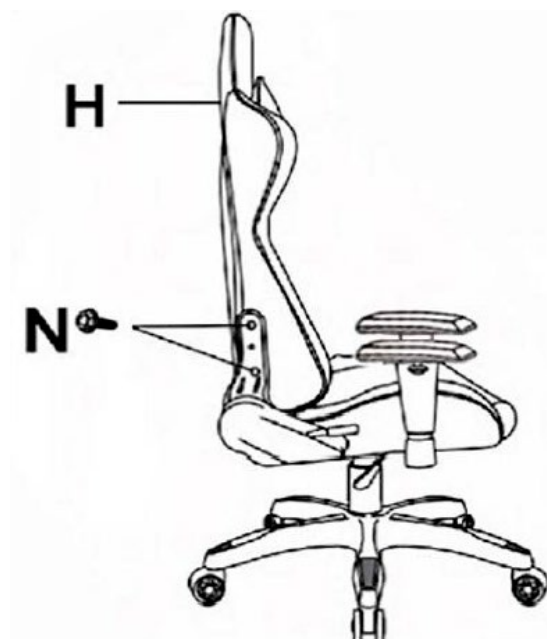


**Trin 4**

Dernæst monteres sædet på selve basen som vist på illustrationen nedenfor.

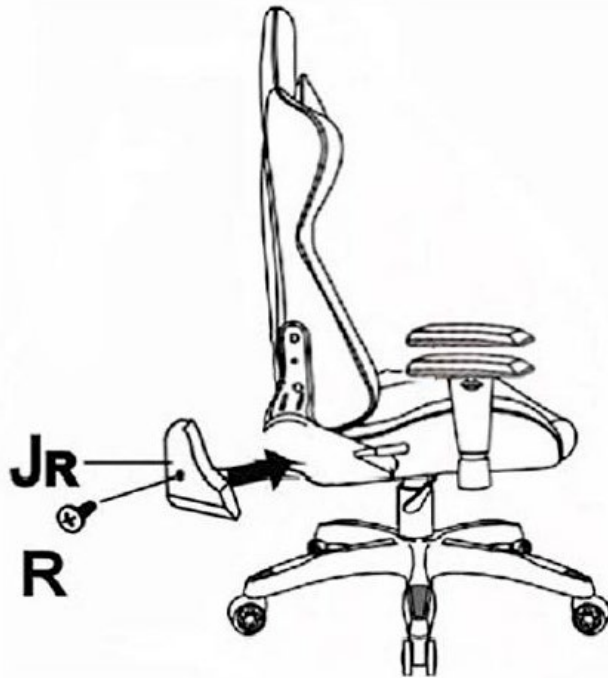
**Trin 5**

Nu skal ryglænet (H) monteres på stolesædet med skruerne (N), som vist nedenfor.

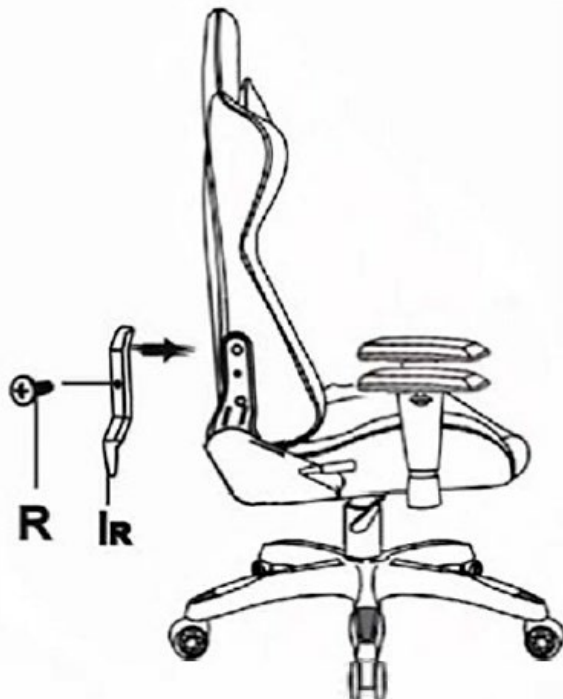


**Trin 6**

Her skal kappen til sædet monteres (JR) med skruerne (R).

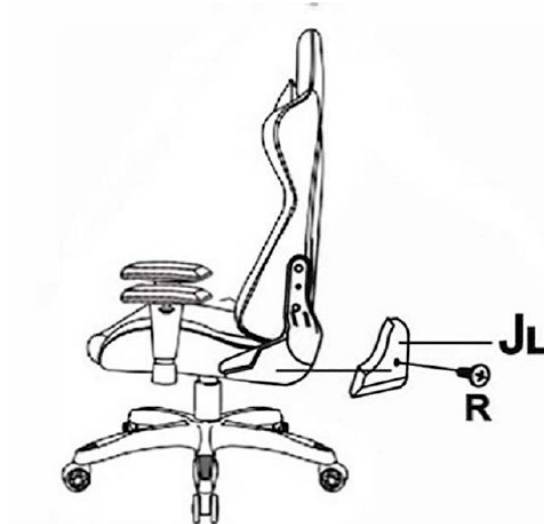
**Trin 7**

Nu skal kappen til ryglænet monteres (IR) med skruerne (R).

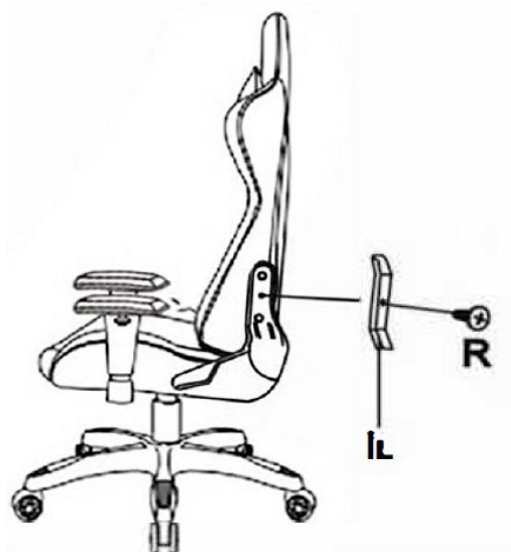


**Trin 8**

Her skal kappen til sædet monteres (JL) med skruerne (R).

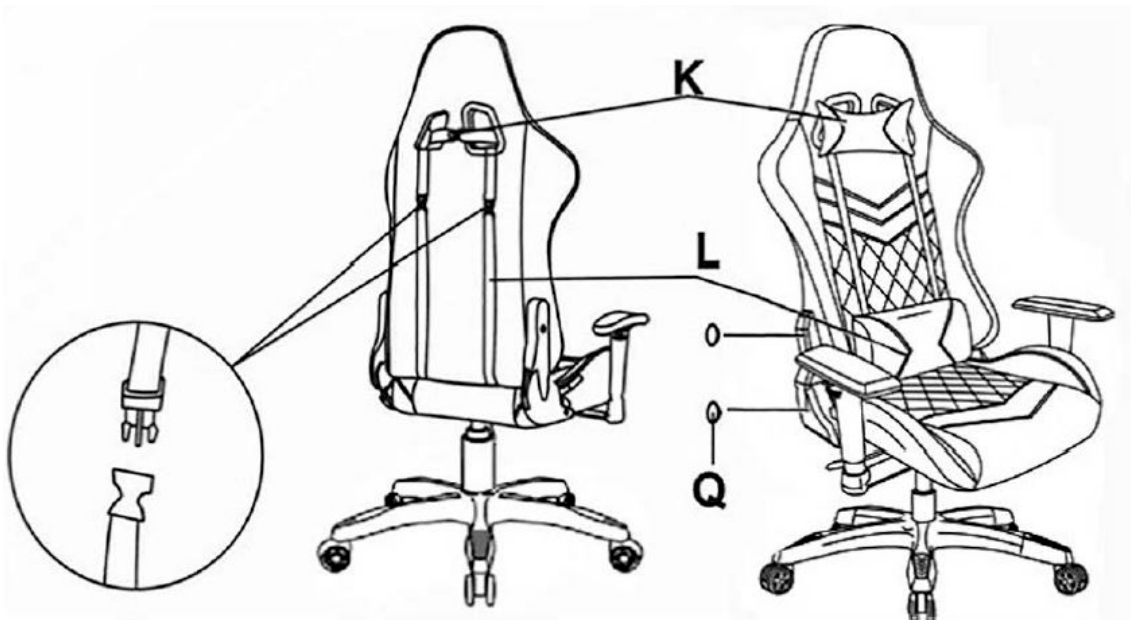
**Trin 9**

Nu skal kappen til ryglænet monteres (IL) med skruerne (R).



### Trin 10

Til sidst, skal rygpuden (L) og nakkepuden (K) monteres på gamerstolen, som vist nedenfor. Til slut, skal de små skruebeskyttere (Q) monteres. Nu er gamerstolen klar til brug!



### Pleje og vedligeholdelse

For at sørge for at gamerstolen holdes pæn og ren, kan du med fordel vaske/rende den med en fugtig klud. Gamerstolen er fremstillet i kunstlæder, som er et meget slidstærkt og let materiale at vedligeholde. Det er vigtigt at man ikke gnider i materialet, da dette kan beskadige strukturen og farven på stolen.

Efter du har rengjort gamerstolen, skal du huske at lade det tørre inden du tager det i brug igen.

Anvend en fugtig klud til at tørre gamerstolen af med, og **HUSK** er der må **IKKE** anvendes ætsende stoffer eller opløsningsmidler/rengøringsmidler i løbet af rengøringsprocessen.



**GAME X**