

homeville

Samlevejledning

Lænestol Toscana kunstlæder sort

80035448



Læs venligst samlingsvejledningen inden du tager lænestolen i brug!

Specifikationer

Materiale	Kunstlæder
Farve	Sort

Inden brug

Inden du tager lænestolen i brug, skal du sørge for at tjekke, at alt indholdet er med.

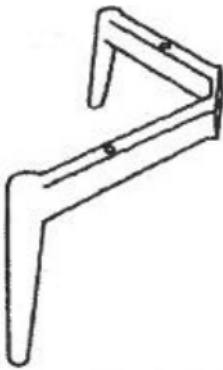
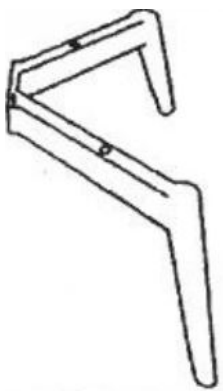

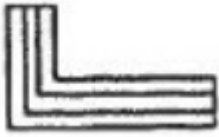
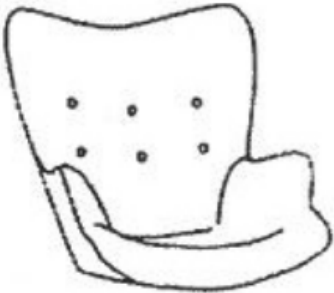

Sørg for at bruge samlevejledningen således at du får samlet lænestolen korrekt.

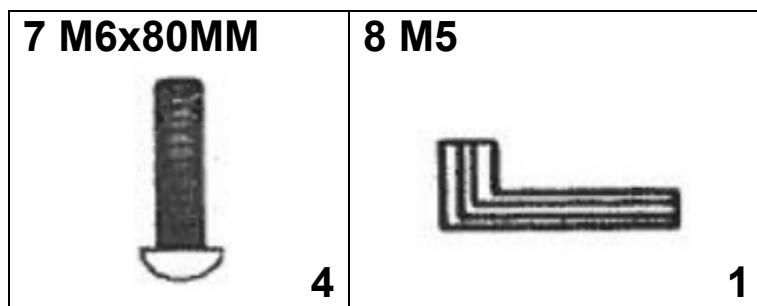
OBS! Du må **IKKE** benytte dig af lænestolen før det hele er samlet!

Det er vigtigt at du tjekker alle komponenter igennem for eventuelle skader, fejl eller mangler.

Hvis du er i tvivl om noget vedrørende den lænestol du har købt, skal du kontakte din forhandler.

Indhold

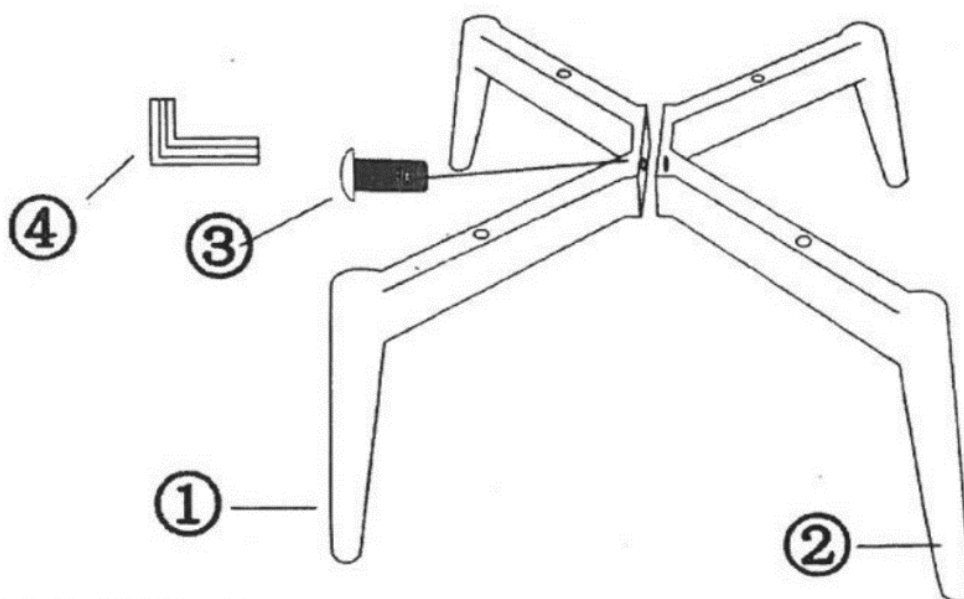
<p>1</p>  <p>1</p>	<p>2</p>  <p>1</p>	<p>3 M8x20MM</p>  <p>1</p>
<p>4 M6</p>  <p>1</p>	<p>5</p>  <p>1</p>	<p>6</p>  <p>4</p>



Samlevejledning

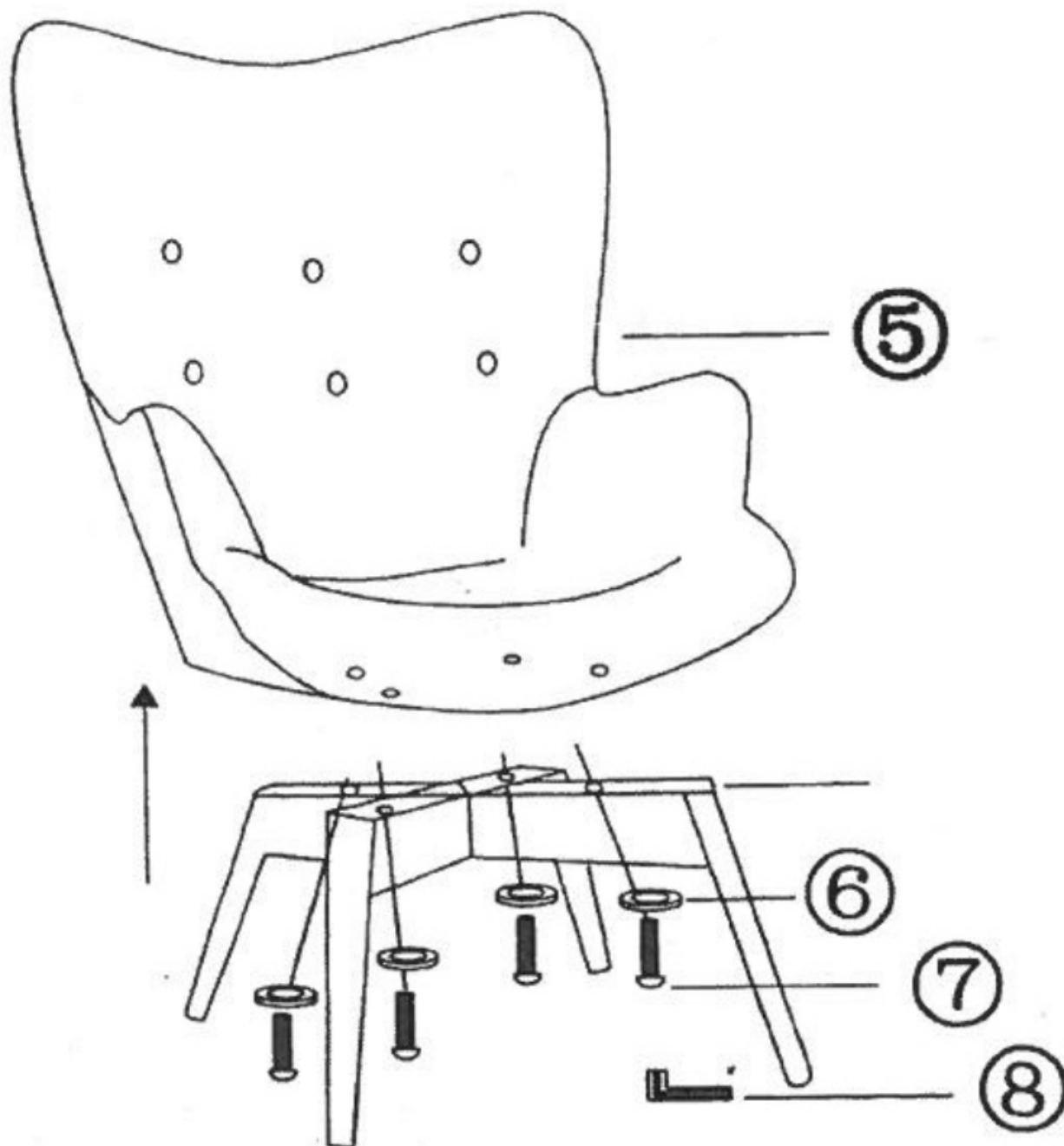
Trin 1

Til at starte med, skal benene (1+2) monteres. Dette gøres med de medfølgende skruer (3) og værktøj (4).



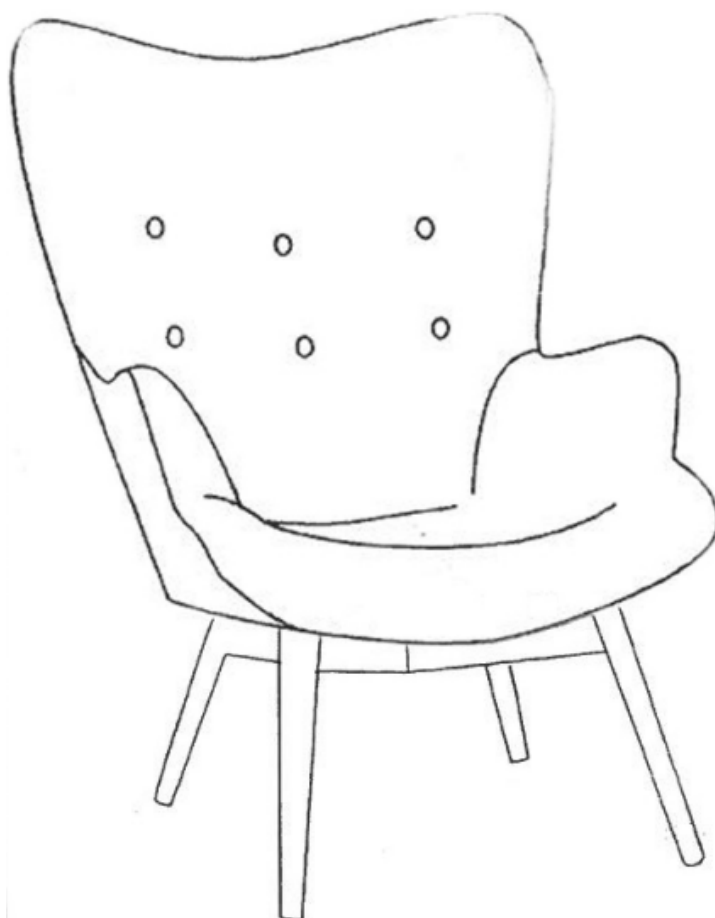
Trin 2

Derefter skal selve stolen (5) fastmonteres på stellet (1+2), med de medfølgende skruer og skiver (6+7) og værktøj (8).



Trin 3

Sørg for at efterspænde alle skruer (100%), når dette er gjort, er lænestolen klar til brug!



Pleje og vedligeholdelse

For at sørge for at lænestolen holdes pæn og ren, kan du med fordel vaske/rene den med en fugtig klud. Lænestolen er fremstillet i kunstlæder, som er et meget slidstærkt og let materiale at vedligeholde. Det er vigtigt at man ikke gnider i materialet, da dette kan beskadige strukturen og farven på stolen.

Efter du har rengjort lænestolen, skal du huske at lade det tørre inden du tager det i brug igen.

Anvend en fugtig klud til at tørre lænestolen af med, og **HUSK** er der må **IKKE** anvendes ætsende stoffer eller opløsningsmidler/rengøringsmidler i løbet af rengøringsprocessen.

homeville