

**WICHTIG - FÜR SPÄTERE VERWENDUNG
AUFBEWAHREN - SORGFÄLTIG LESEN**

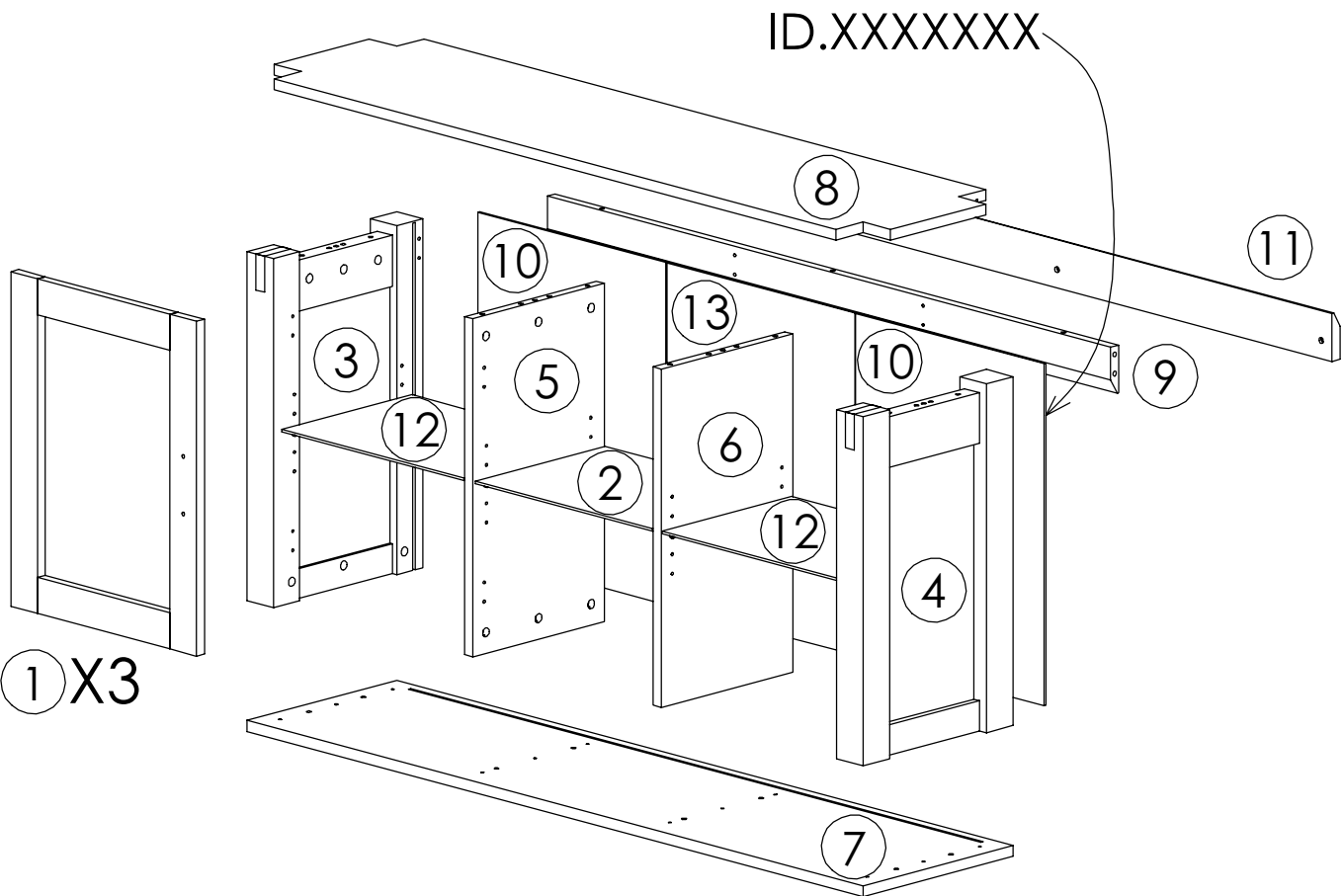
**VIGTIGT - Samvejledningen skal opbevares
i arkiv til senere brug - Skal gennemlæses nøje**

**NOTICE - These instructions must be saved
for future use - Instructions must be followed**

**IMPORTANT - Veuillez conserver
la notice de montage dans le cadre
d'une prochaine utilisation.
Parcourir cette notice avec attention**

TEILCHECKLISTE
TJEKLISTE
CHECK LIST
LISTE DE CONTROLE

Ref./nr.	Art. nr.	Qty. / Stck.	Size (mm) / Maß (mm)			Qty / Stck.	✓	
1	41406207	3	558	x	422	x	18	
2	681140	1	403	x	289	x	5	
3	31406507	1	582	x	340	x	60	
4	31406407	1	582	x	340	x	60	
5	31406707	1	564	x	299	x	18	
6	31406607	1	564	x	299	x	18	
7	31406807	1	1400	x	340	x	18	
8	31406907	1	1400	x	340	x	18	
9	31407007	1	1280	x	80	x	18	
10	31407107	2	577	x	436	x	5	
11	31407207	1	1250	x	80	x	18	
12	681141	2	414	x	289	x	5	
13	31435107	1	577	x	426	x	5	



Sollten Sie eventuelle Ersatzteile oder Reklamationsteile fordern, dann bitten wir Sie, diese Seite mitschicken.

Skulle de få brug for reklamationsdele, beder vi dem medsende denne side

If you should be in the need of spareparts, please enclose this page

Si vous desirez des pieces de reserve, veuillez joindre cette page

Name/Name/navn/Nom _____

Adresse/Address/: _____

PLZ/post.nr/postal code _____

Telefon/telephone: _____

Oberfläche/behandling/Treatment/Finition: _____ Serial No. _____

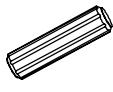
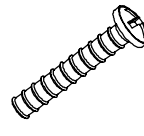
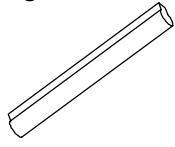
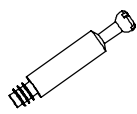
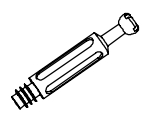
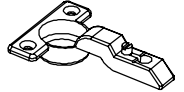


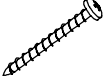



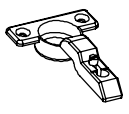
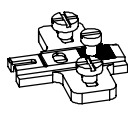
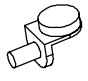

Ursache/årsag/ Reason/Motif _____



TEILCHECKLISTE - TJEKLISTE - CHECK LIST - LISTE DE CONTROLE

Ref./ Nr.	Art.:	Qty./ Stck.	✓
A	314075	16	
B	314075	6	
C	314075	3	
D	314075	19	
E	314075	12	
F	314075	4	
G	314075	4	
H	314075	16	
I	314075	3	
J	314075	31	
K	314075	24	
L	314075	3	

Ref./ Nr.	Art.:	Qty./ Stck.	✓
M	314075	2	
N	314075	2	
O	314075	12	
P	314075	4	

16 - A  Ø8 x 35mm	6 - B  M4 x 23mm	3 - C  120mm	19 - D  Ø6x44mm	12 - E  M6x41mm	4 - F 
4 - G 	16 - H  20mm	3 - I  Ø4 x 52mm	31 - J  Ø15 x 12mm	24 - K  Ø3.5 x 12mm	3 - L  Ø8 x 38mm
2 - M 	2 - N 	12 - O 	4 - P  Ø4 x 32mm		

Geehrter Kunde.
Hier haben Sie die Möglichkeit die mitgelieferten
Schrauben nachzumessen.

Kære kunde.
Her har De muligheden for at måle medsendte beslag.

Dear Customer.
Below you have the opportunity to measure the
Enclosed Hardware.

Cher Client.
La règle ci jointe vous permet de mesurer la visserie.

Name/Name/navn/Nom _____

Adresse/Address/: _____

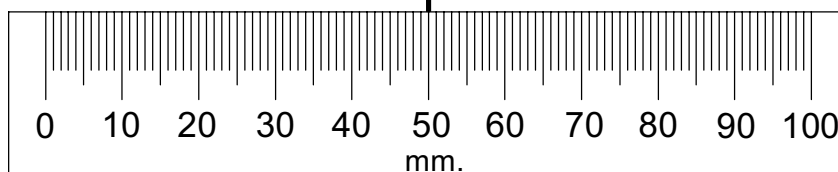
PLZ/post.nr/postal code _____

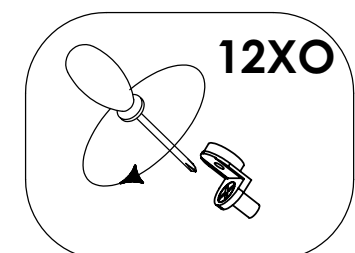
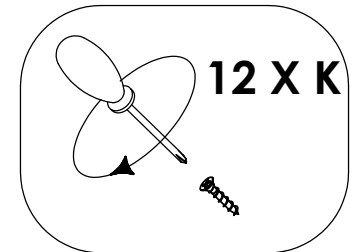
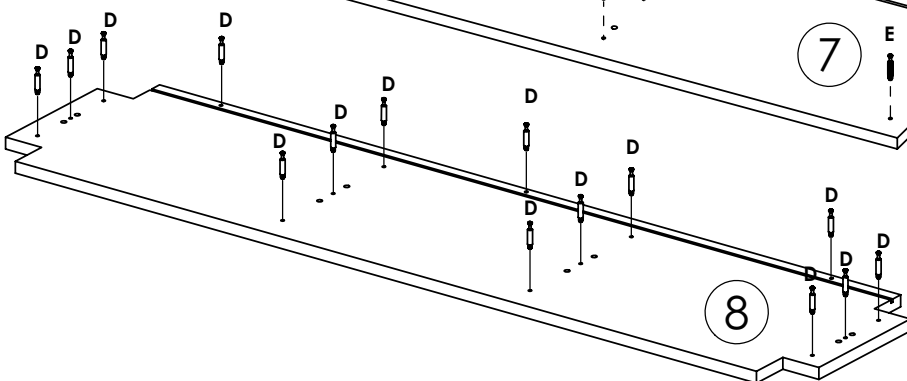
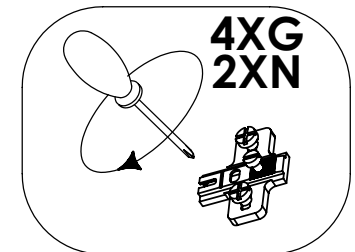
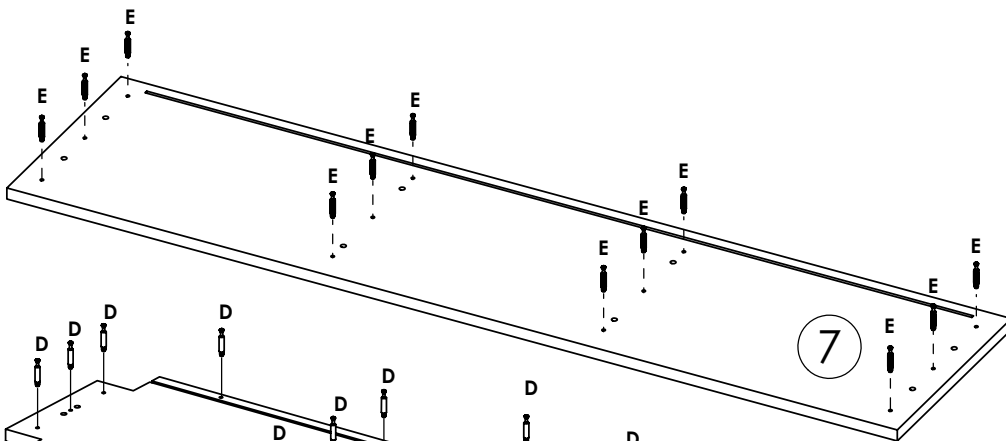
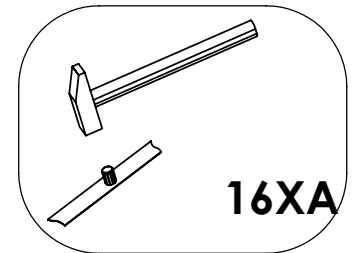
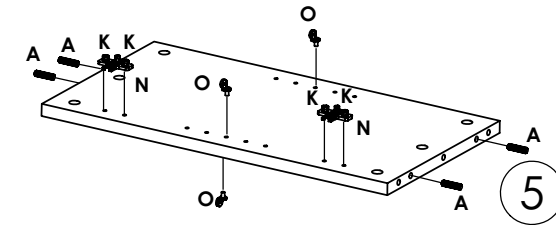
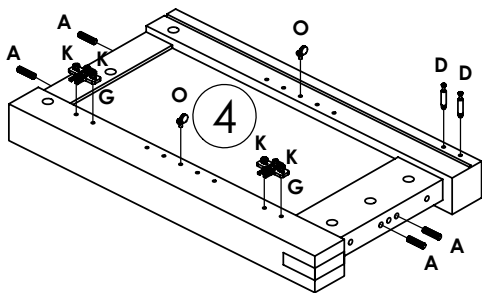
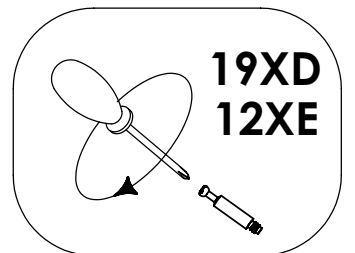
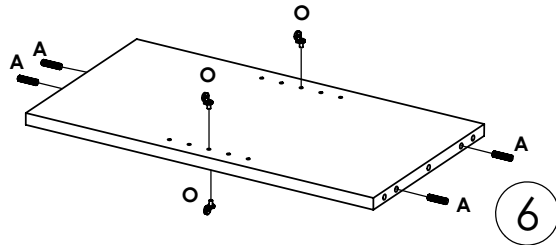
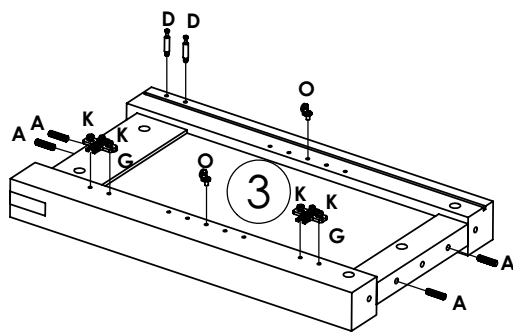
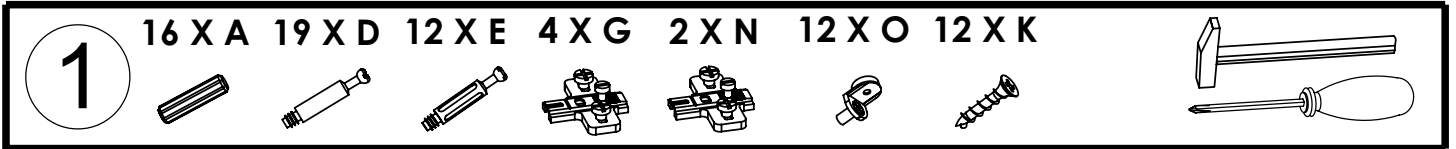
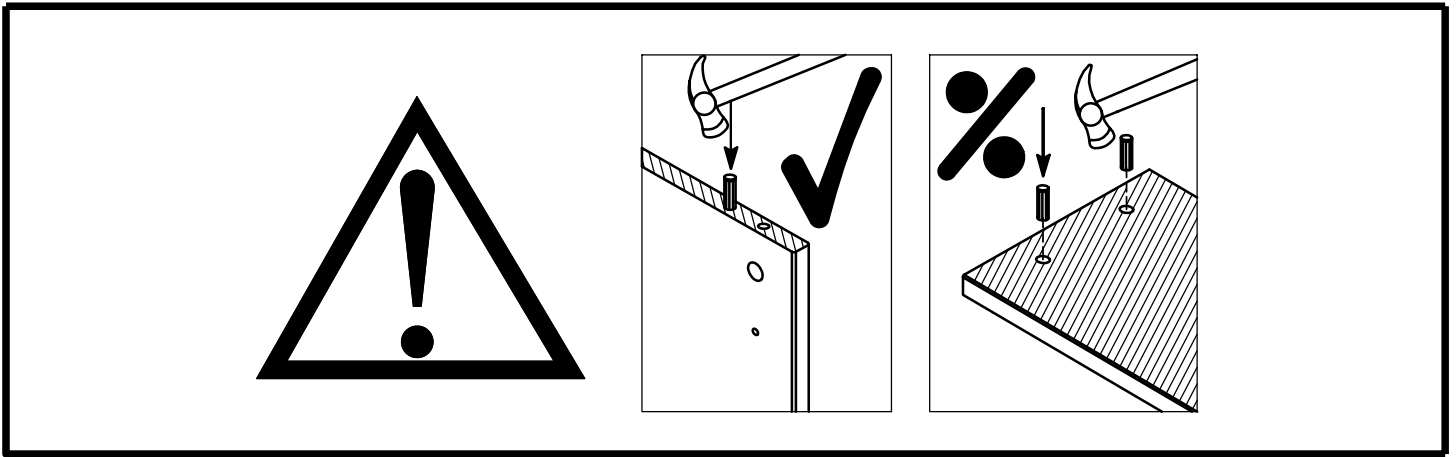
Telefon/telephone: _____

Oberfläche/behandling/Treatment/Finition: _____

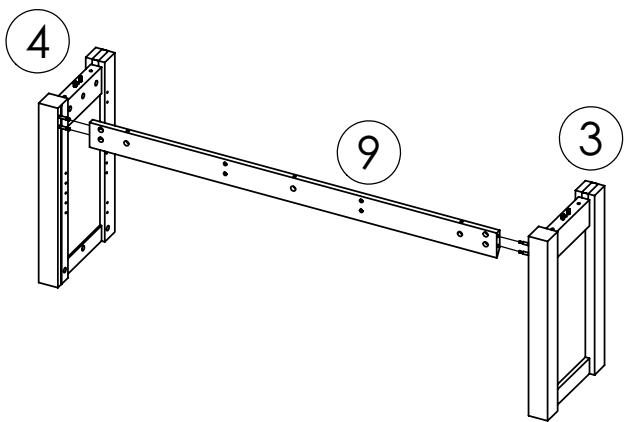
Serial No. _____

Ursache/årsag/ Reason/Motif _____

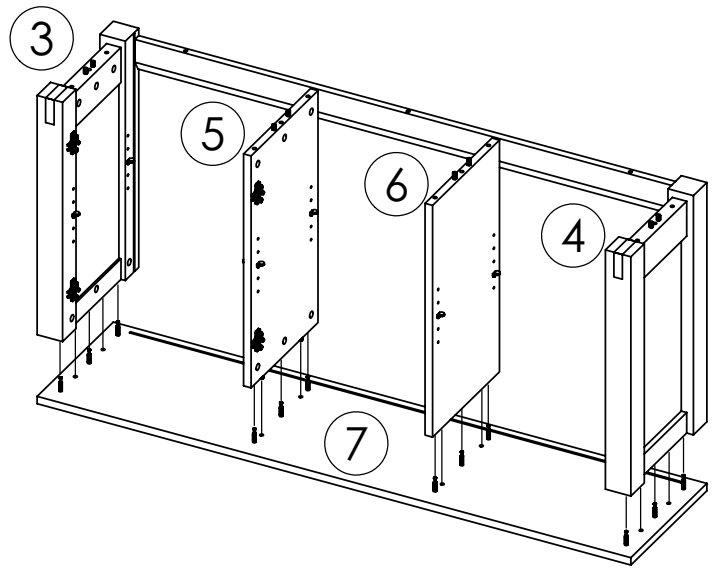




2



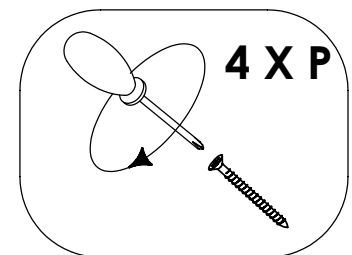
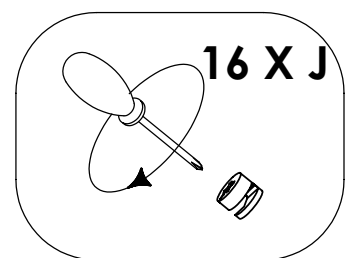
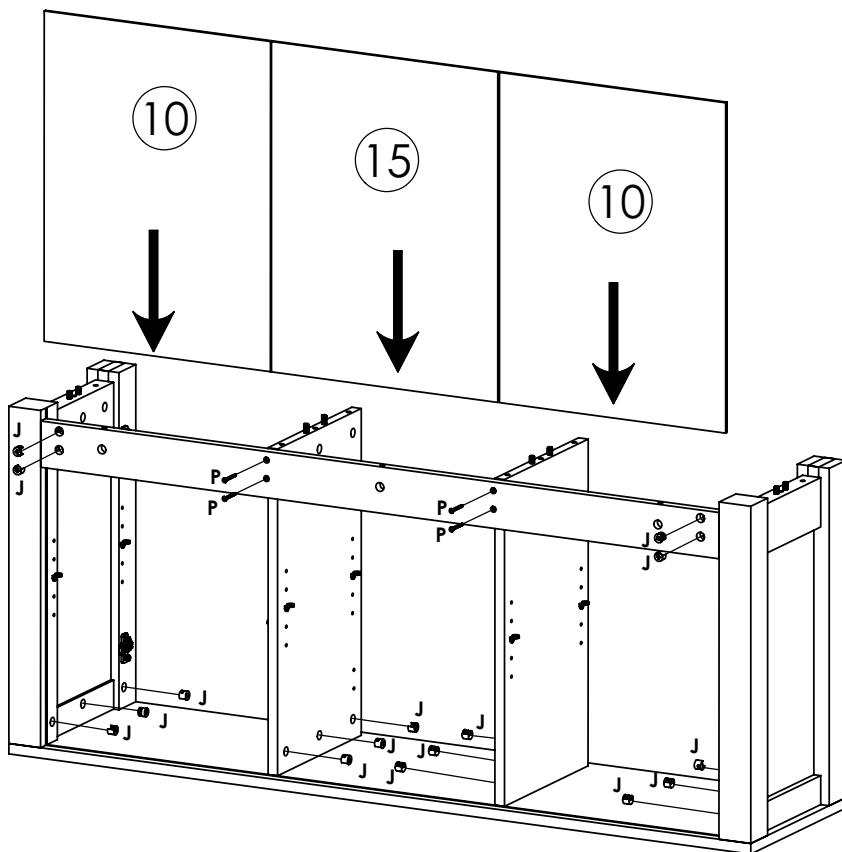
step 1



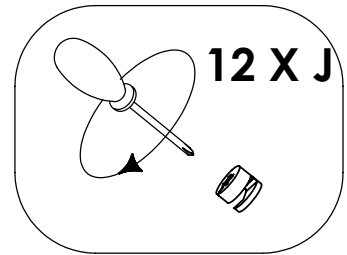
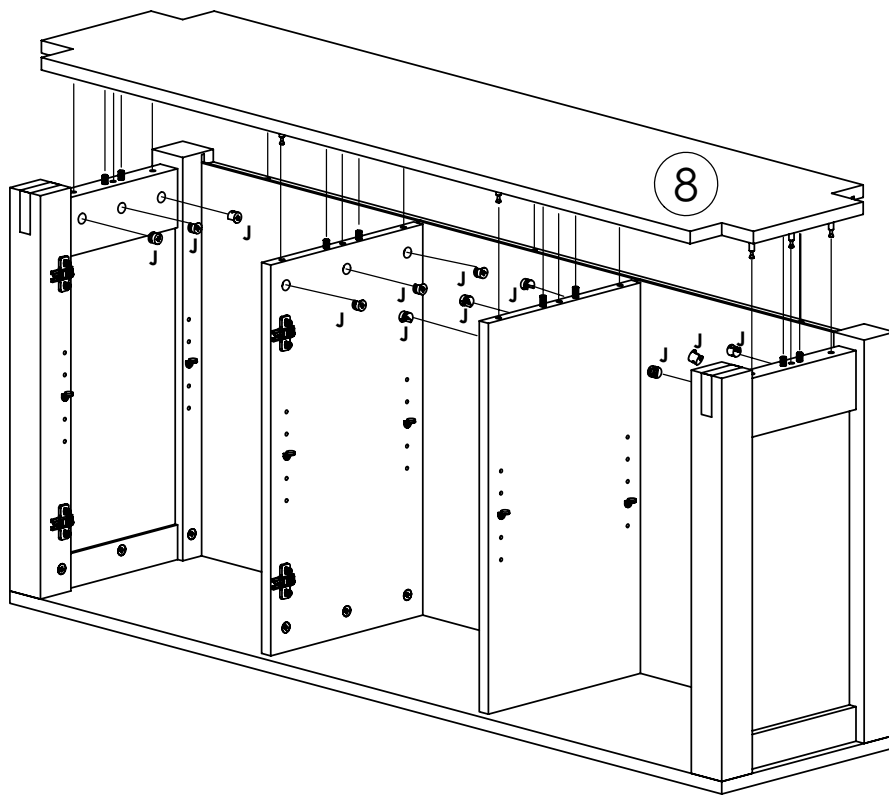
step 2

3

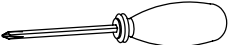
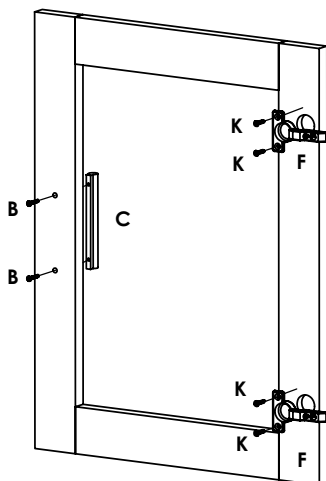
16 X J 4 X P



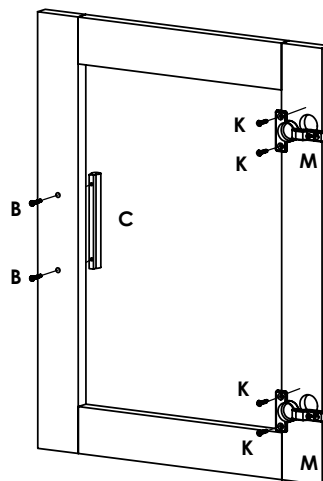
4 **12 X J**

5 **6 X B** **3 X C** **4 X F** **2 X M** **12 X K**

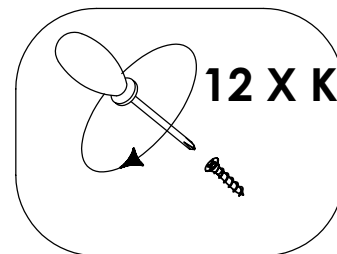



1 X2

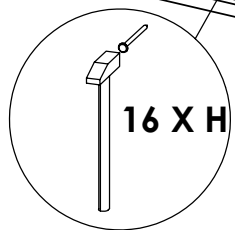
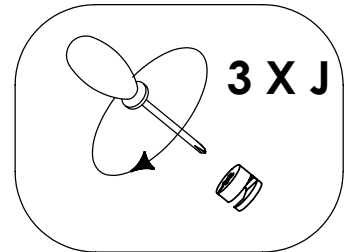
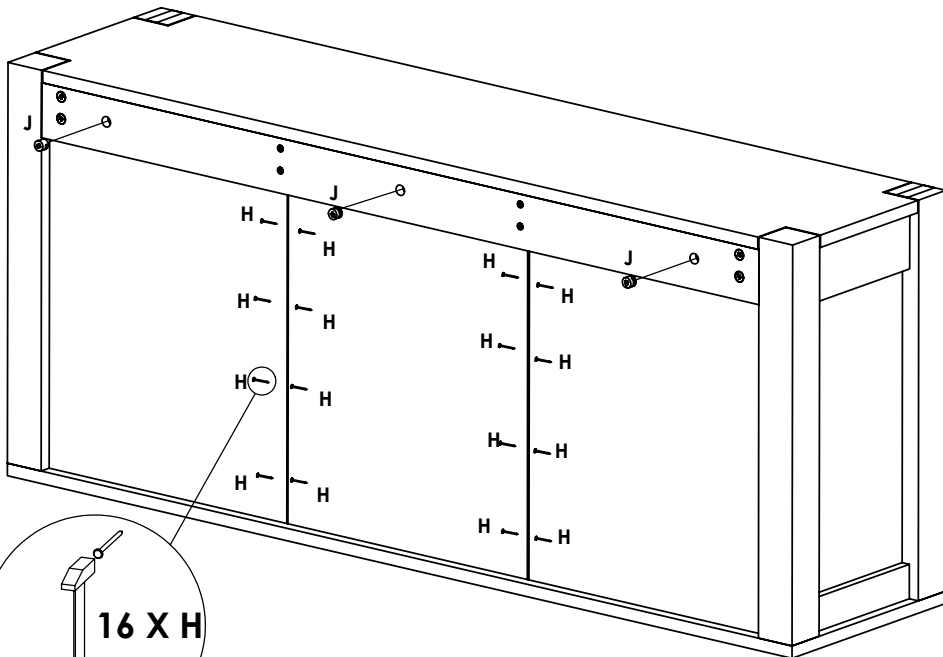
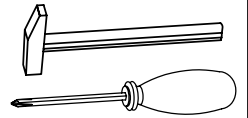


1

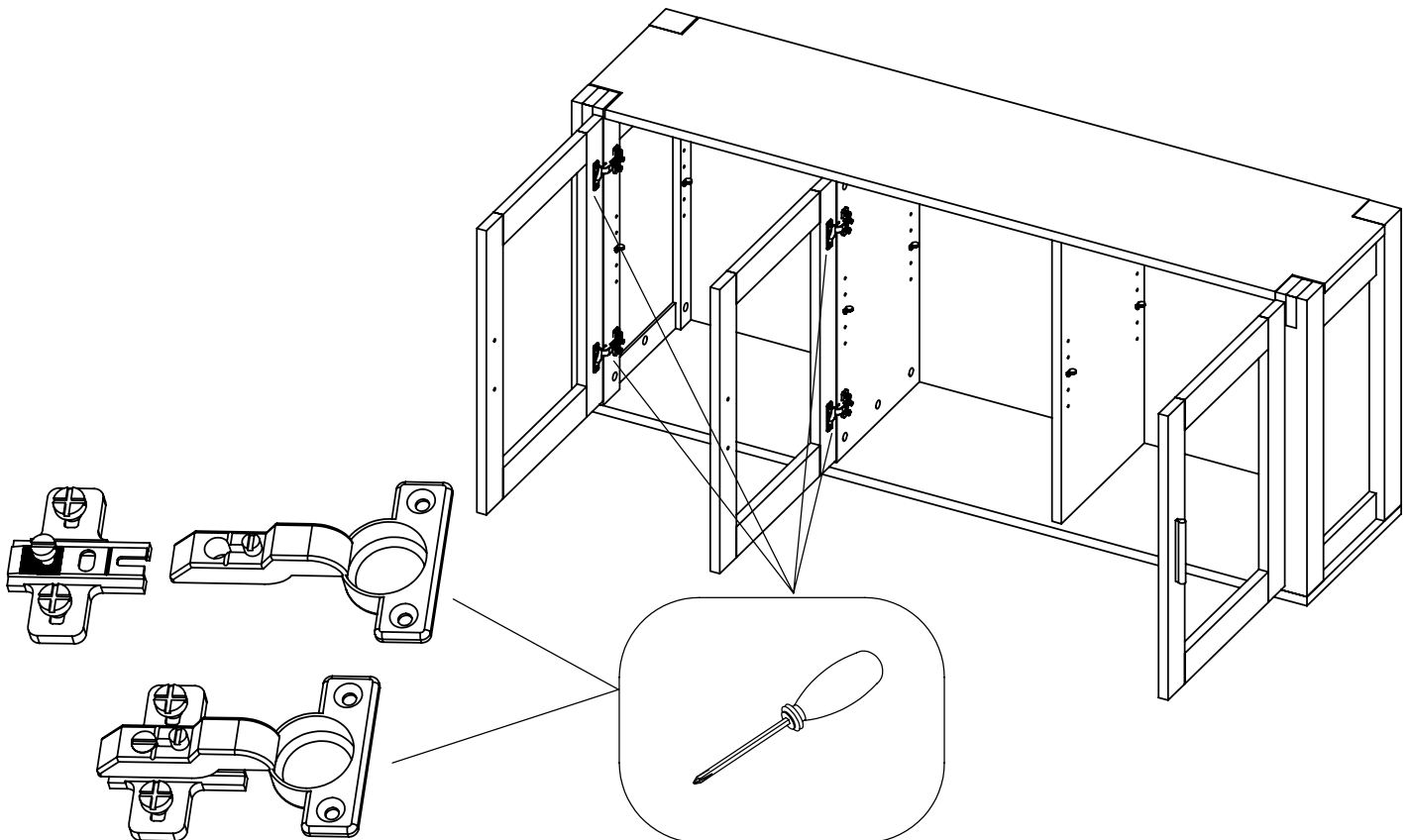
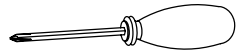
6 - 8



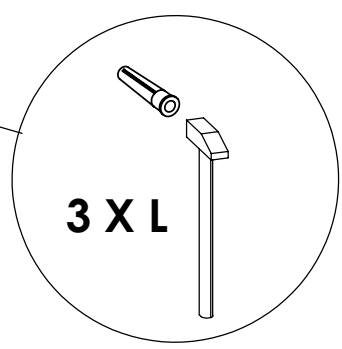
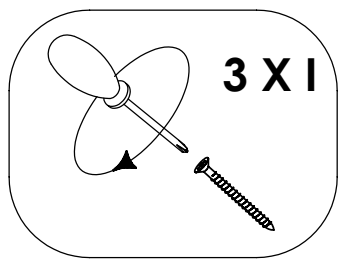
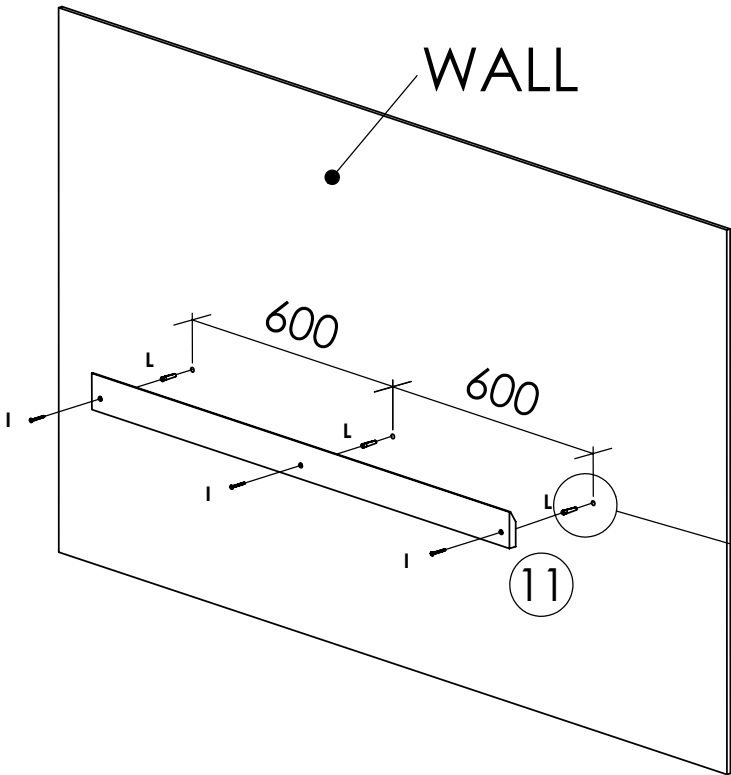
6 16 X H 3 X J



7



8 **3 X L** **3 X I**

9

