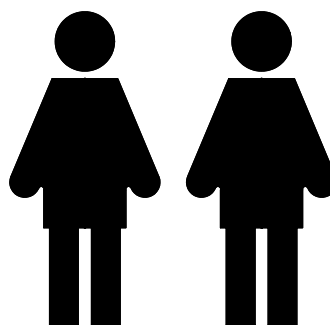
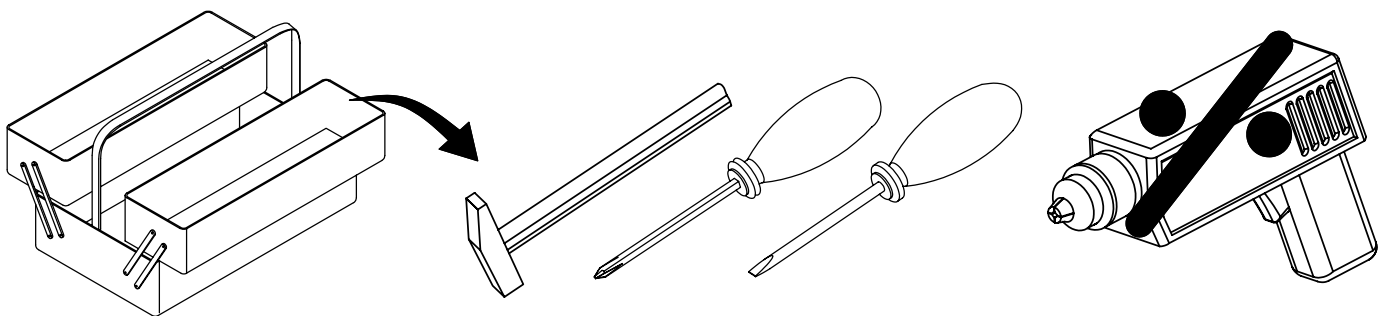
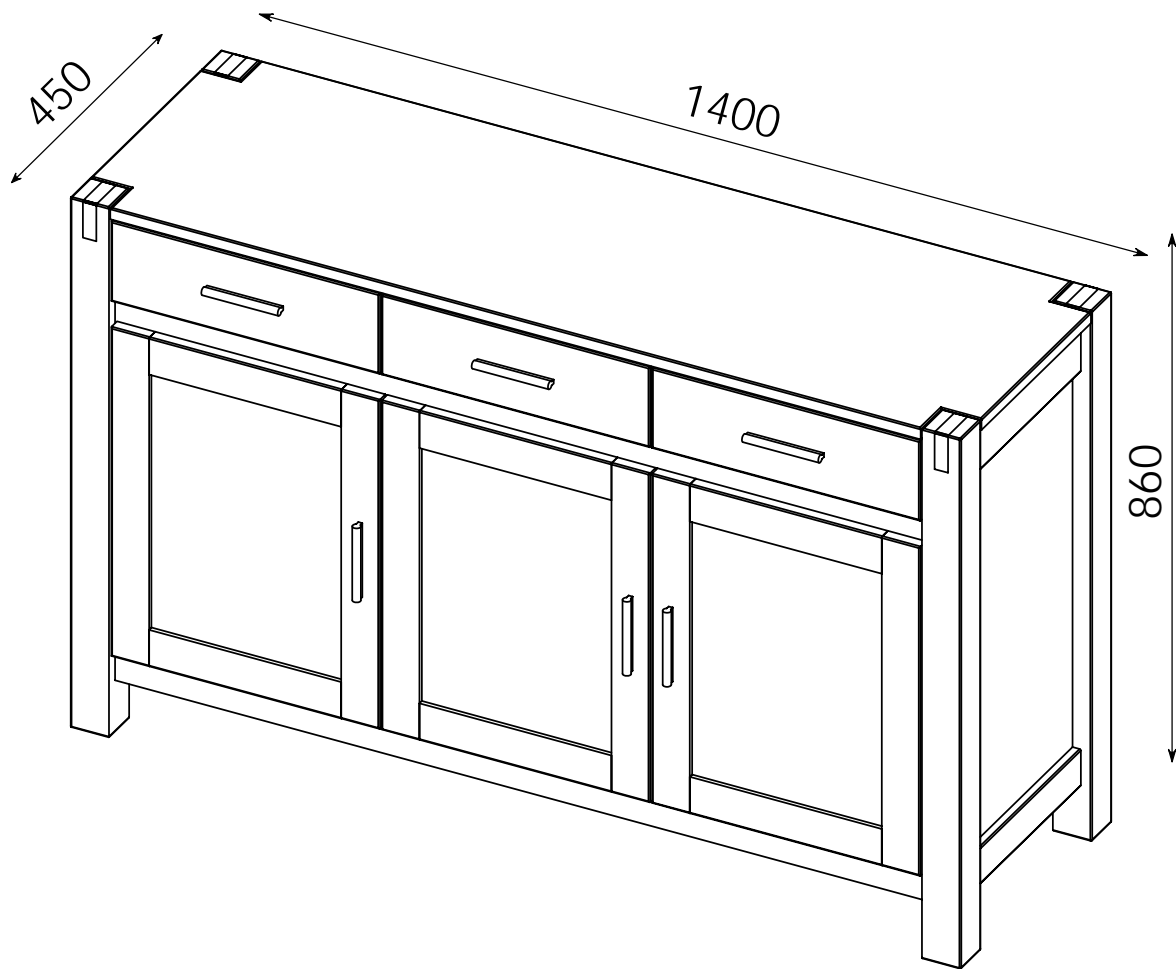


825406



WICHTIG - FÜR SPÄTERE VERWENDUNG
AUFBEWAHREN - SORGFÄLTIG LESEN

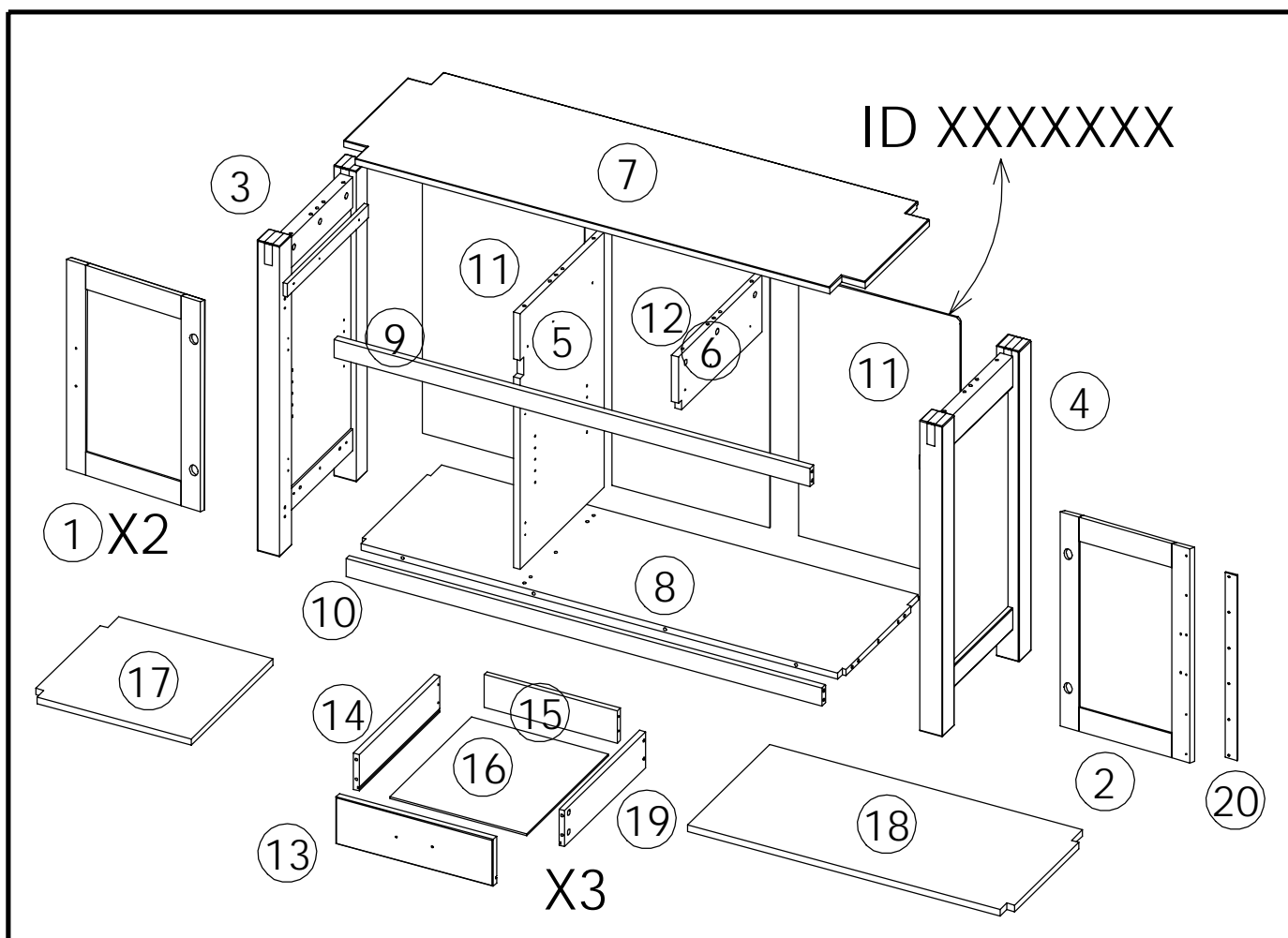
VIGTIGT - Samlevejledningen skal opbevares
i arkiv til senere brug - Skal gennemlæses nøje

NOTICE - These instructions must be saved
for future use - Instructions must be followed

IMPORTANT - Veuillez conserver
la notice de montage dans le cadre
d'une prochaine utilisation.
Parcourir cette notice avec attention

TEILCHECKLISTE
TJEKLISTE
CHECK LIST
LISTE DE CONTROLE

Ref./nr.	Art. nr.	Qty. / Stck.	Size (mm) / Mag (mm)				Qty / Stck.	✓
1	31411106	2	422	x	533	x	18	
2	31411206	1	422	x	533	x	18	
3	31411306	1	860	x	450	x	60	
4	31411406	1	860	x	450	x	60	
5	31411506	1	704	x	424	x	18	
6	31411606	1	424	x	143	x	18	
7	31411706	1	1400	x	450	x	18	
8	31411806	1	1300	x	412	x	18	
9	31411906	1	1278	x	50	x	18	
10	31412006	1	1278	x	50	x	18	
11	31412106	2	723	x	434	x	5	
12	31412206	1	723	x	423	x	5	
13	31412306	3	422	x	130	x	18	
14	31412406	3	400	x	100	x	14	
15	31412506	3	353	x	89	x	14	
16	31412606	3	402	x	365	x	5	
17	31412706	1	434	x	417	x	18	
18	31412806	1	859	x	417	x	18	
19	31412906	3	400	x	100	x	14	
20	31413006	1	512	x	32	x	8	



Sollten Sie eventuelle Ersatzteile oder Reklamanteile fordern, dann bitten wir Sie, diese Seite mitschicken.

Skulle de få brug for reklamationsdele, beder vi dem medsende denne side

If you should be in the need of spareparts, please enclose this page

Si vous desirez des pieces de reserve, veuillez joindre cette page

Name/Name/navn/Nom _____

Adresse/Address/: _____

PLZ/post.nr/postal code _____

Telefon/telephone: _____

Oberfläche/behandling/Treatment/Finition: _____ Serial No. _____

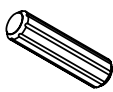
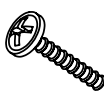
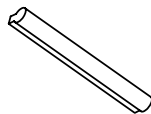
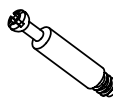

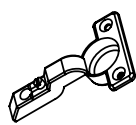


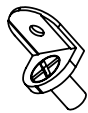



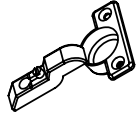
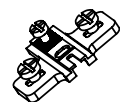




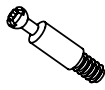
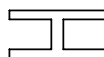




Ursache/årsag/ Reason/Motif _____



TEILCHECKLISTE - TJEKLISTE - CHECK LIST - LISTE DE CONTROLE

Ref./Nr.	Art.Nr.:	Qty./ Stck.	✓
A	314131	18	
B	314131	12	
C	314131	6	
D	314131	26	
E	314131	26	
F	314131	4	
G	314131	4	
H	314131	62	
I	314131	8	
J	314131	3	
K	314131	3	
L	314131	3	

Ref./Nr.	Art.Nr.:	Qty./ Stck.	✓
M	314131	2	
N	314131	2	
O	314131	12	
P	314131	60	
Q	314131	3	
R	314131	3	
S	314131	12	
T	314131	1	
U	314131	1	
V	314131	12	
W	314131	1	
Y	314131	6	

18 - A  Ø8 x 35mm	12 - B  M4 x 23mm	6 - C  120mm	26 - D  Ø6 x 44mm	26 - E  Ø15 x 12mm	4 - F 
4 - G 	62 - H  Ø3.5x12mm	8 - I 	3 - J  400mm	3 - K  400mm	3 - L  40mm
2 - M 	2 - N 	12 - O  Ø12X9mm	60 - P  20mm	3 - Q  400mm	3 - R  400mm
12 - S  Ø6 x 34mm	1 - T  703mm	1 - U 	12 - V  Ø4x25mm	1 - W 	6 - Y  Ø3x12mm

Geehrter Kunde.
Hier haben Sie die Möglichkeit die mitgelieferten Schrauben nachzumessen.

Kære kunde.
Her har De muligheden for at måle medsendte beslag.

Dear Customer.
Below you have the opportunity to measure the Enclosed Hardware.

Cher Client.
La règle ci jointe vous permet de mesurer la visserie.

Name/Name/navn/Nom _____

Adresse/Address/: _____

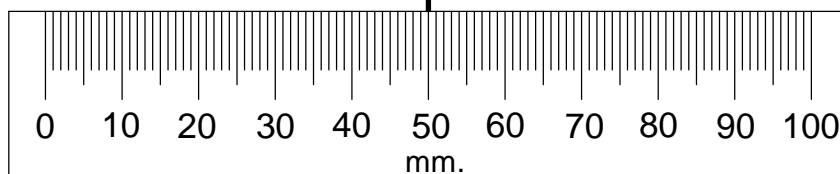
PLZ/post.nr/postal code _____

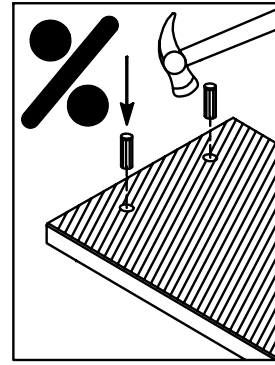
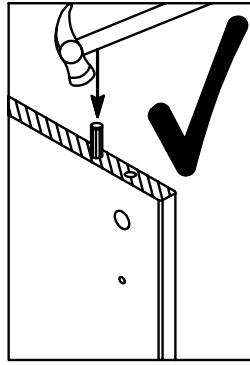
Telefon/telephone: _____

Oberfläche/behandlung/Treatment/Finition: _____

Serial No. _____

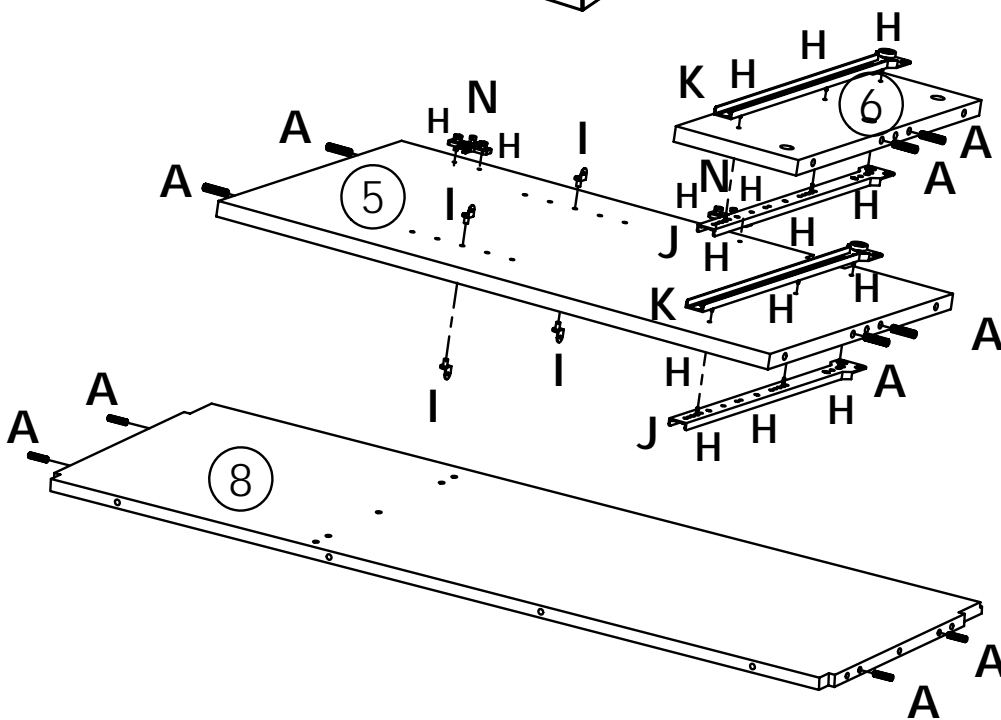
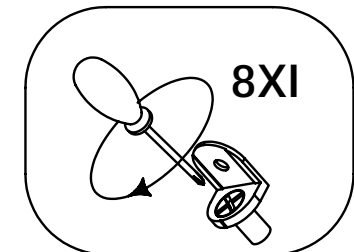
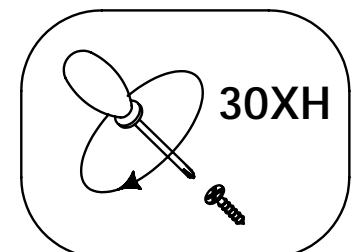
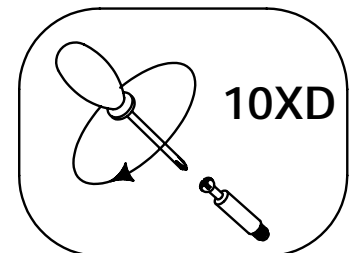
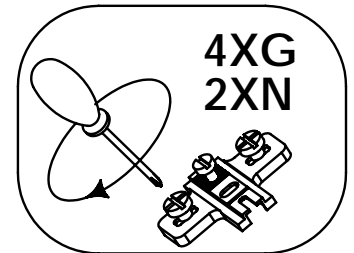
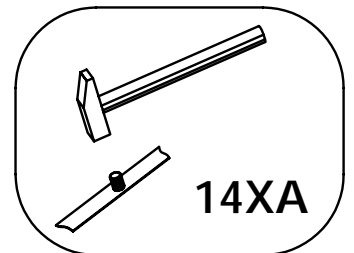
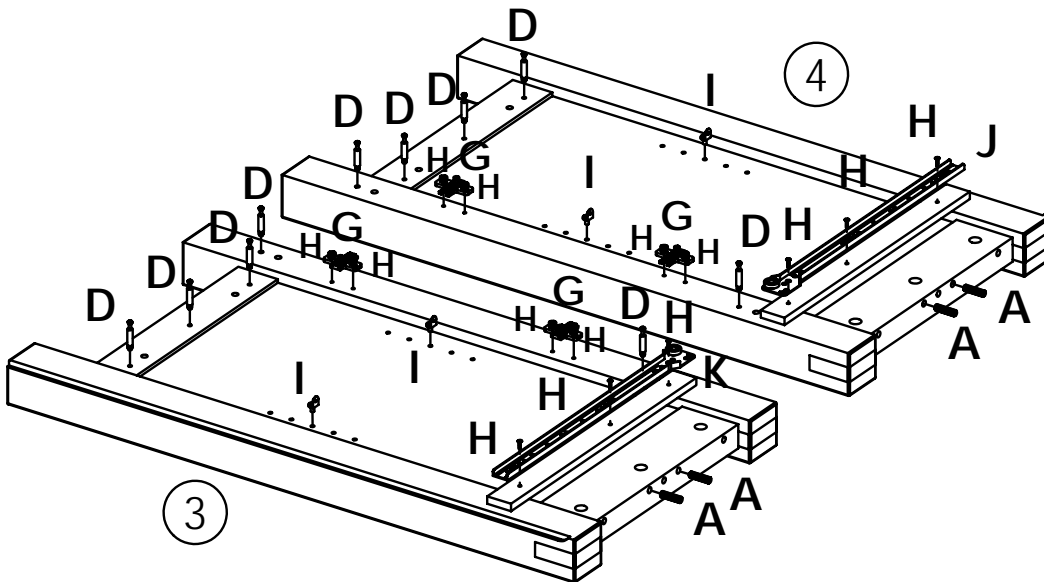
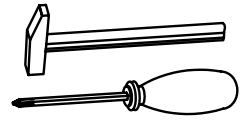
Ursache/årsag/ Reason/Motif _____



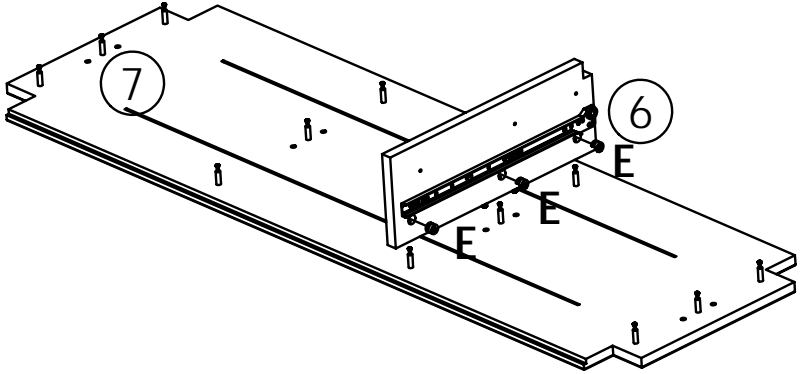
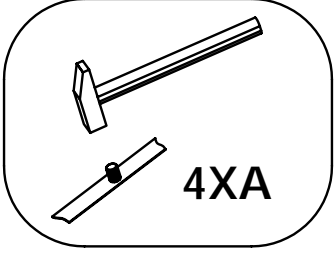
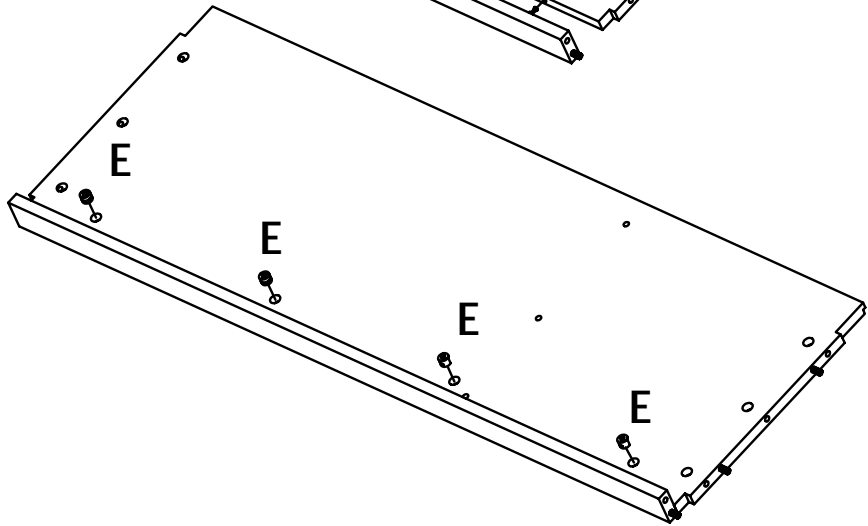
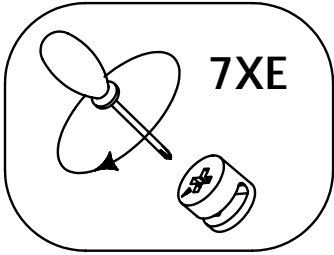
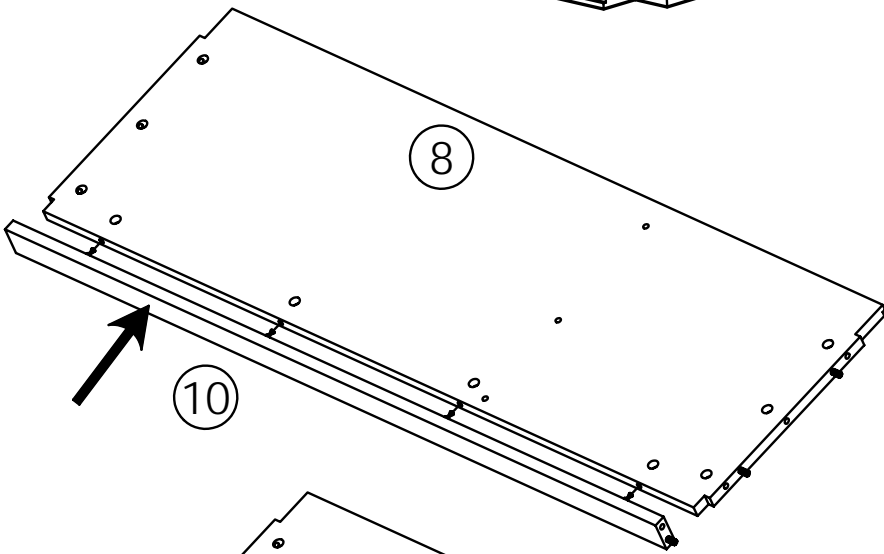
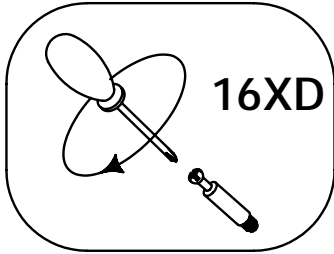
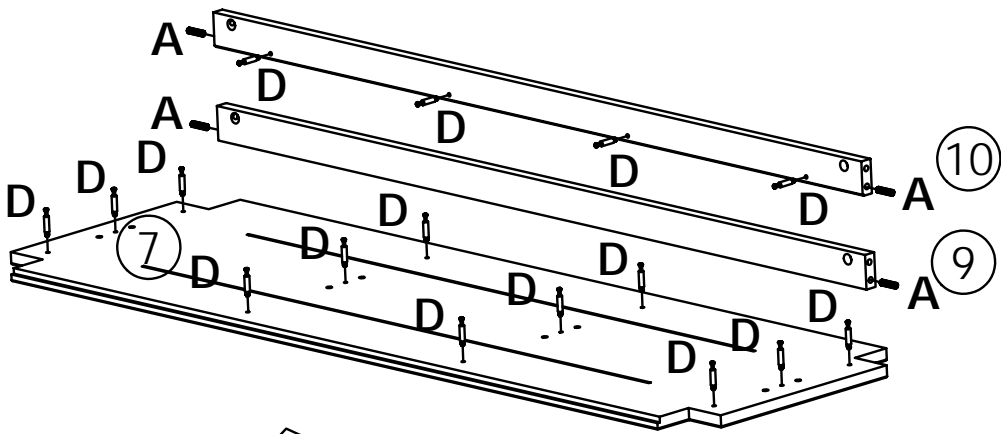


1

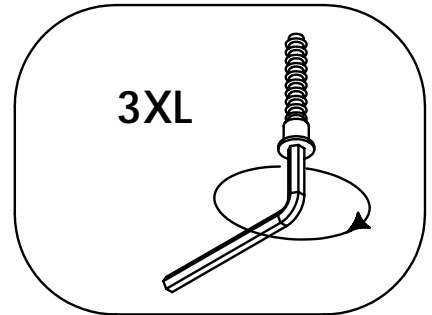
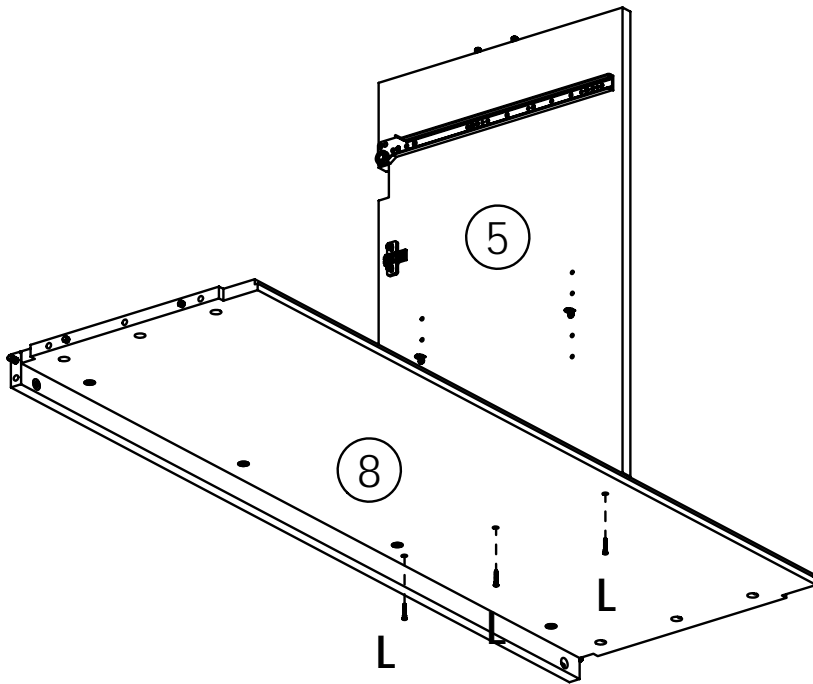
14XA 10XD 4XG 30XH 8XI 3XJ 3XK 2XN



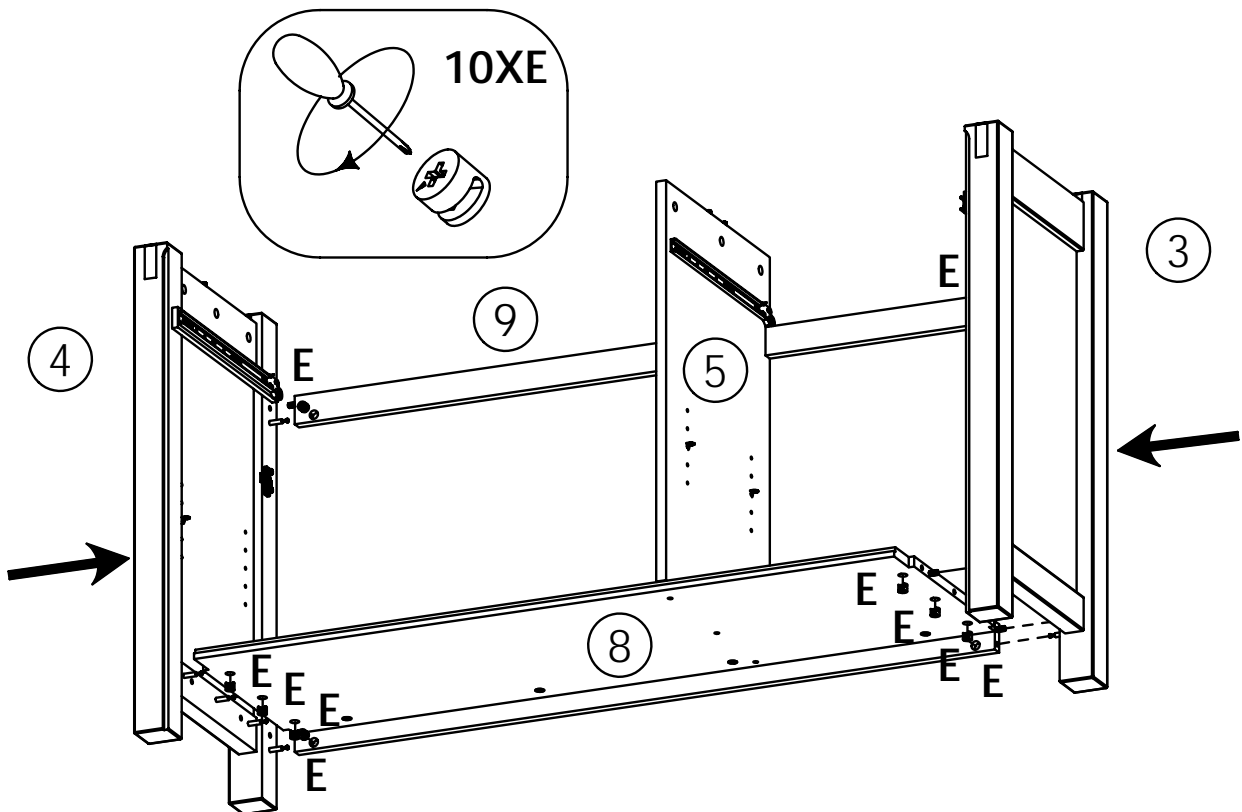
2
7XE
16XD
4XA

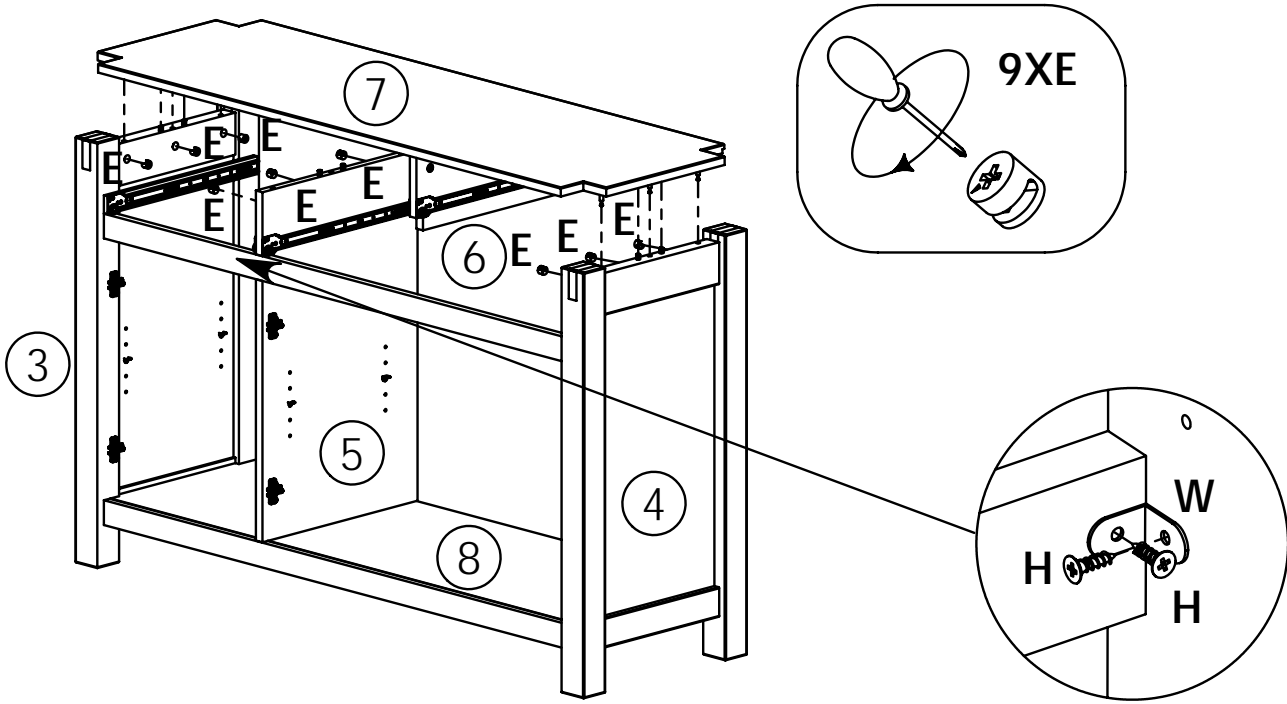
3 3XL 1XU

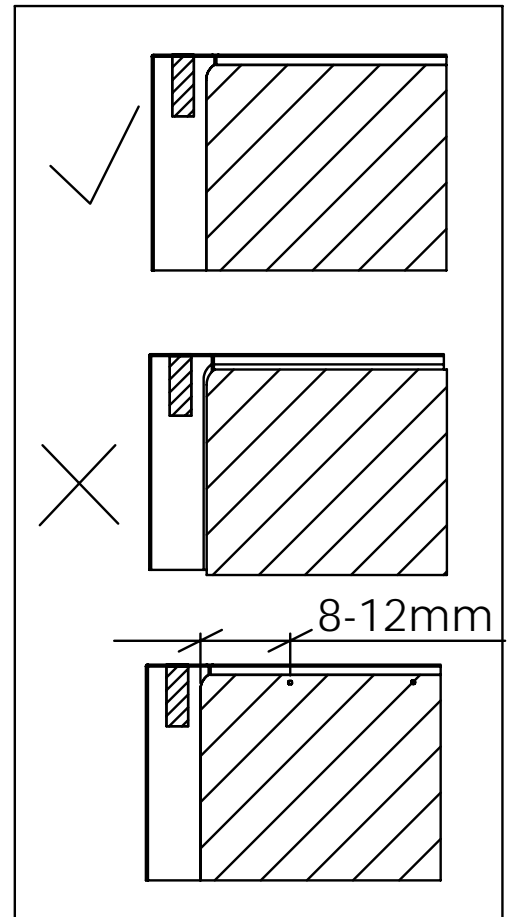
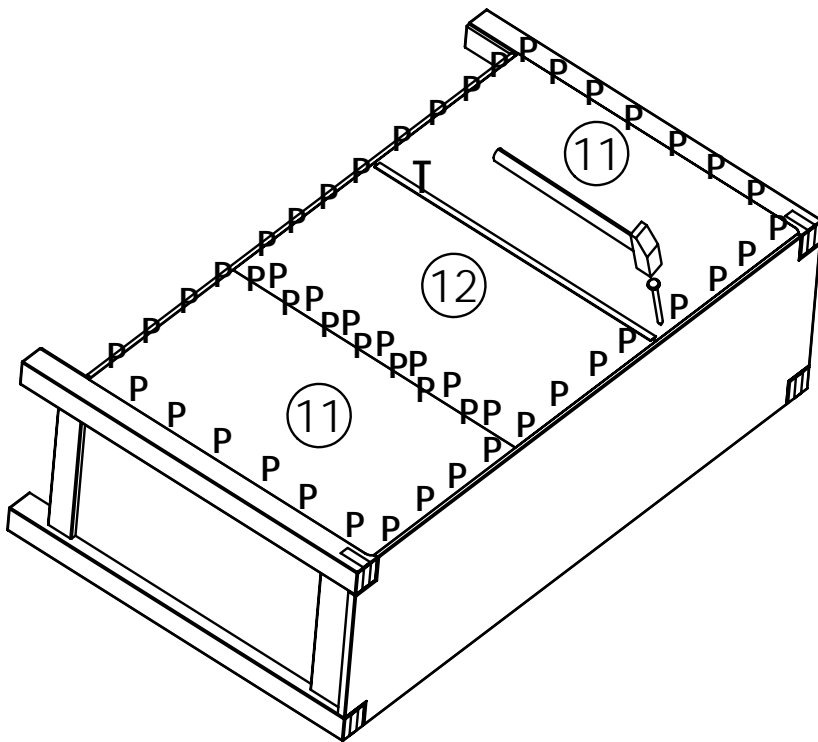
4 10XE

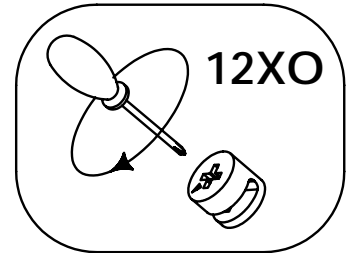
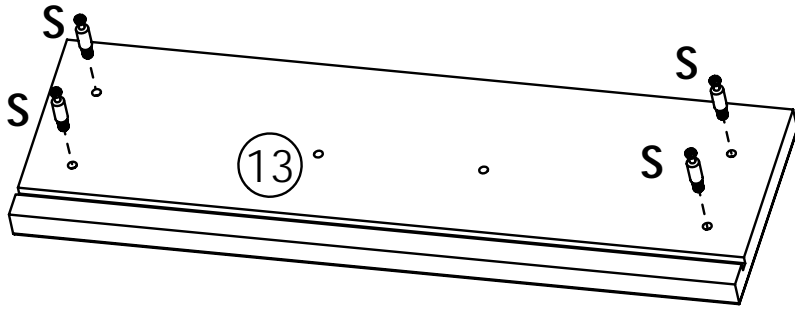
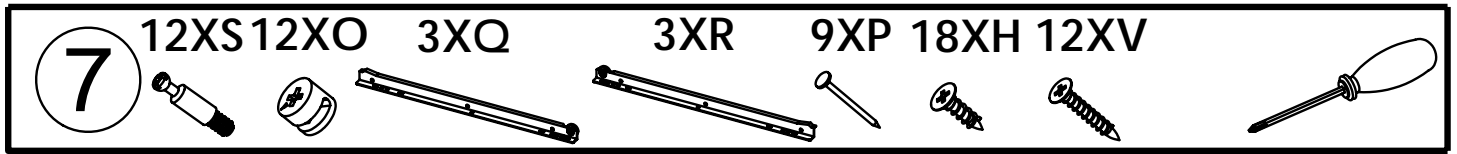



5
9XE
1XW
2XH

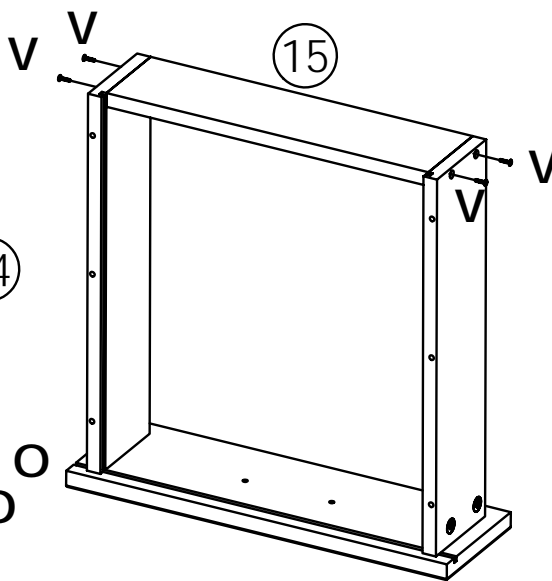
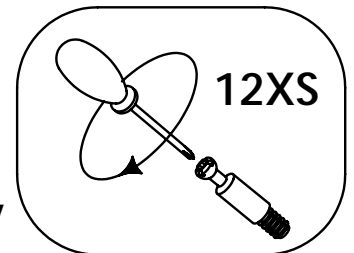
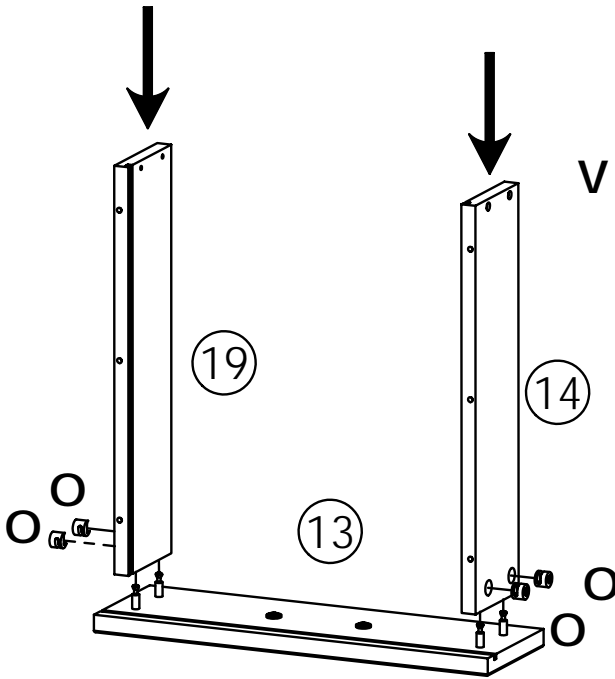



6
51XP
1XT

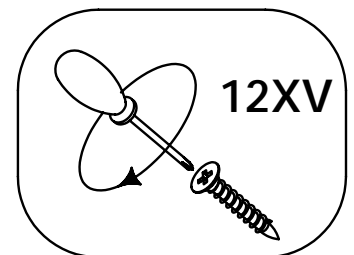





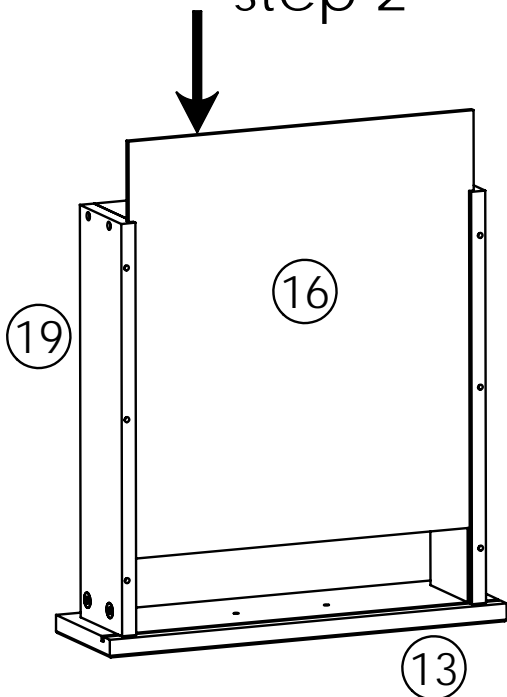
step 1



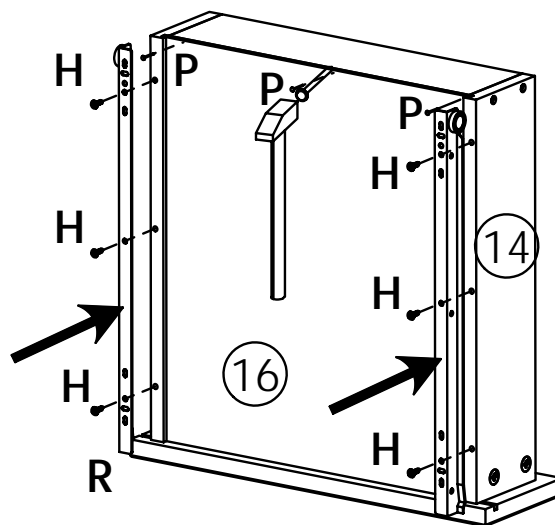
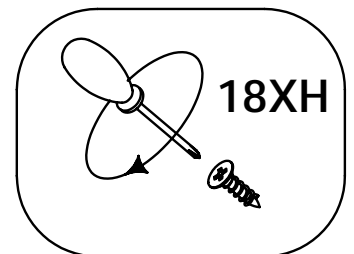
step 3



step 2

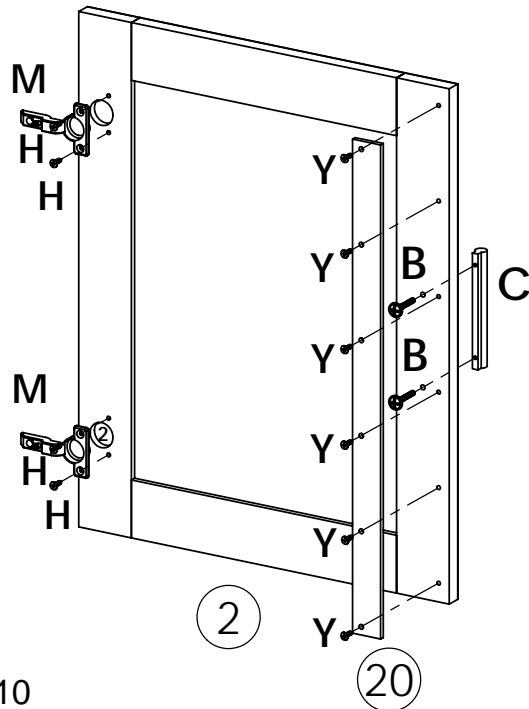
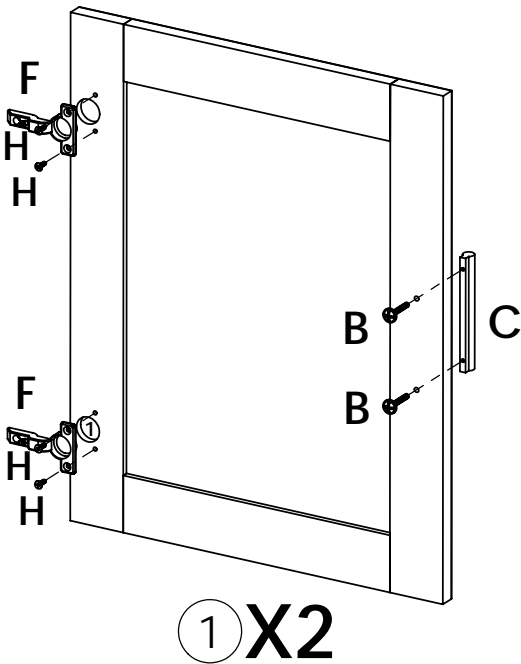
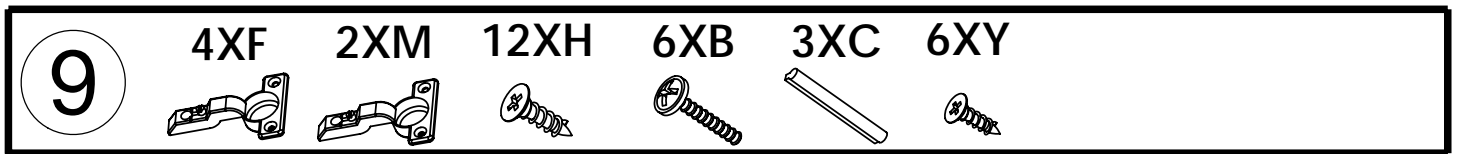
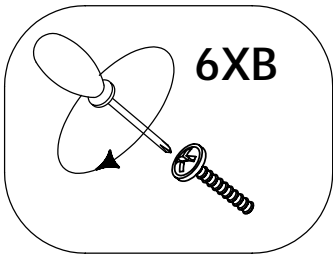
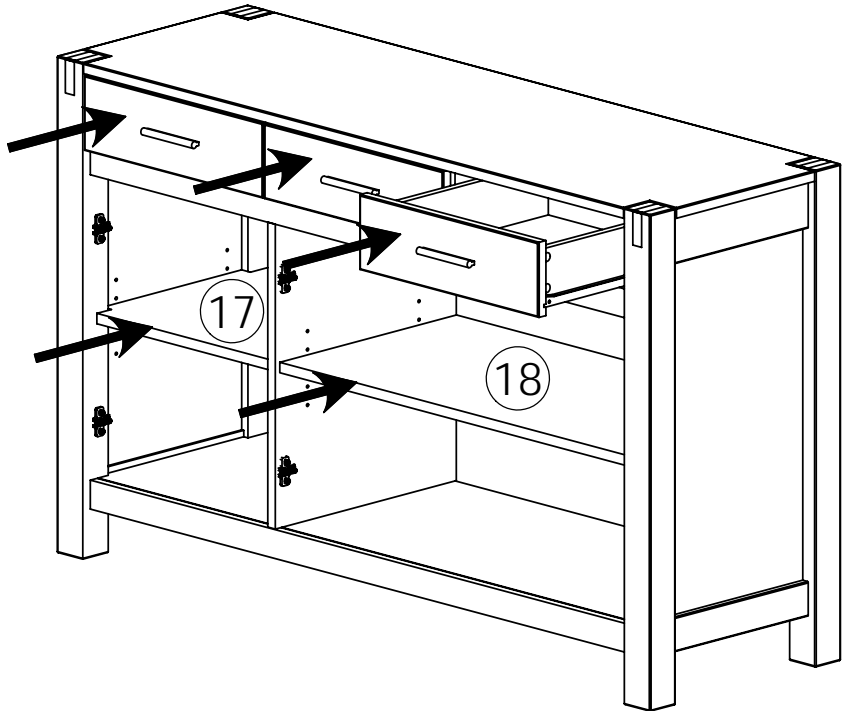
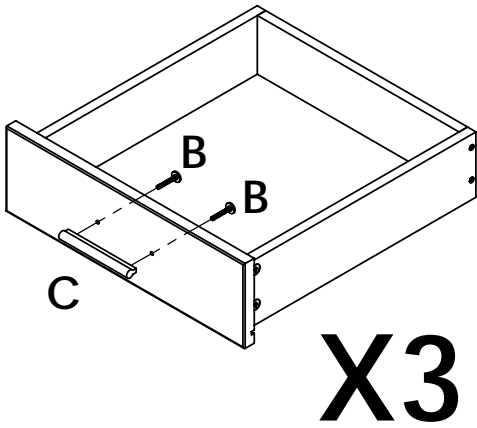


step 4



step 5

X3



10

