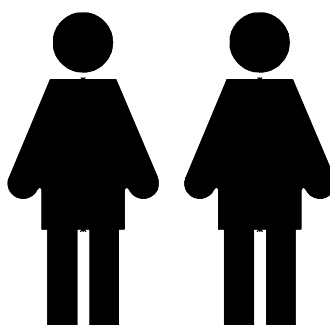
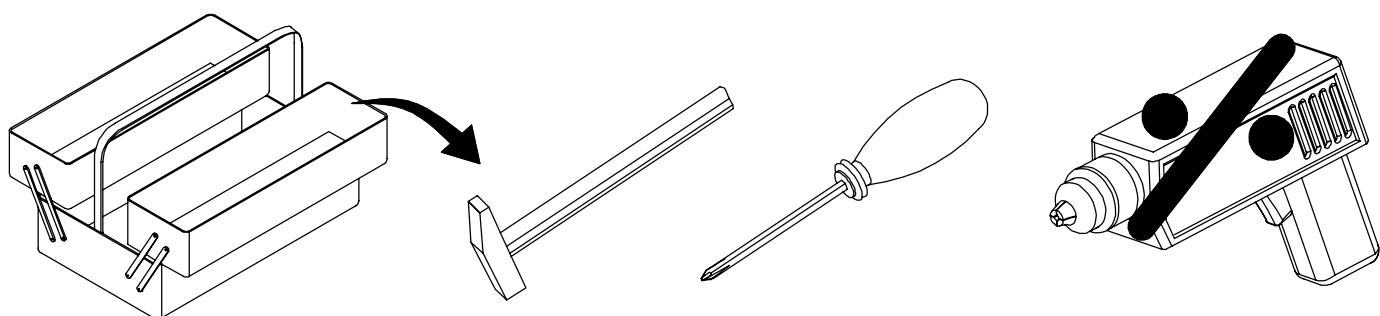
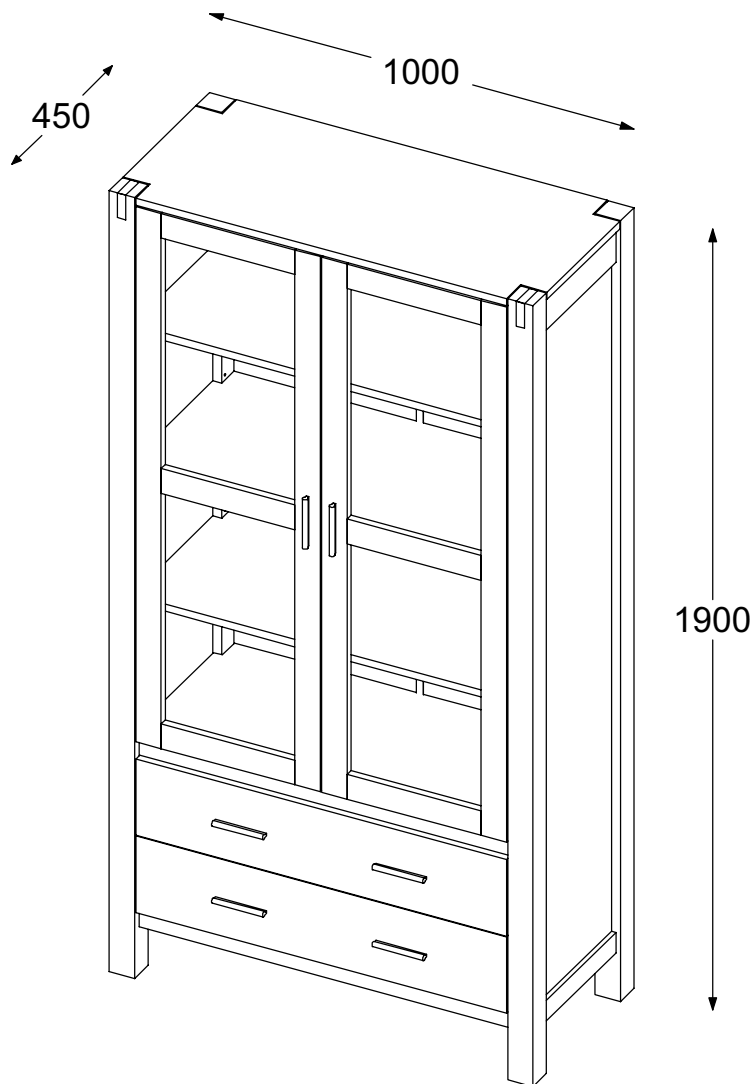


825506



**WICHTIG - FÜR SPÄTERE VERWENDUNG
AUFBEWAHREN - SORGFÄLTIG LESEN**

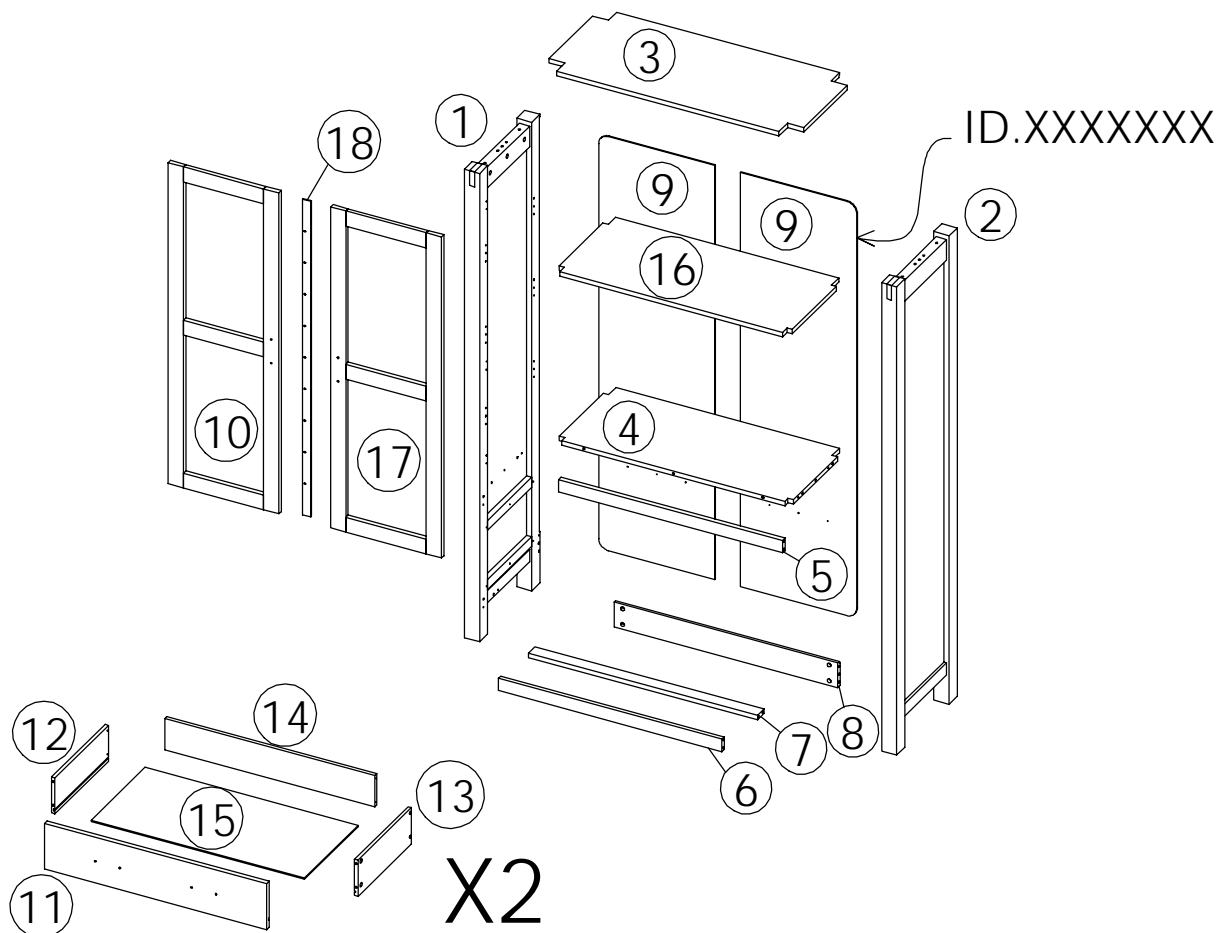
**VIGTIGT - Samvejledningen skal opbevares
i arkiv til senere brug - Skal gennemlæses nøje**

**NOTICE - These instructions must be saved
for future use - Instructions must be followed**

**IMPORTANT - Veuillez conserver
la notice de montage dans le cadre
d'une prochaine utilisation.
Parcourir cette notice avec attention**

TEILCHECKLISTE
TJEKLISTE
CHECK LIST
LISTE DE CONTROLE

| Ref./nr. | Art. nr. | Qty. / Stck. | Size (mm) / Maß (mm) | Qty / Stck. | ✓ |
|----------|----------|--------------|----------------------|-------------|---|
| 1 | 31438106 | 1 | 1900 x 450 x 60 | | |
| 2 | 31438206 | 1 | 1900 x 450 x 60 | | |
| 3 | 31438306 | 1 | 1000 x 450 x 18 | | |
| 4 | 31438406 | 1 | 921 x 406 x 18 | | |
| 5 | 31438506 | 1 | 880 x 50 x 18 | | |
| 6 | 31438606 | 1 | 880 x 50 x 18 | | |
| 7 | 31438706 | 1 | 900 x 50 x 18 | | |
| 8 | 31438806 | 1 | 880 x 100 x 18 | | |
| 9 | 31438906 | 2 | 1680 x 456 x 5 | | |
| 10 | 41439006 | 1 | 1302 x 435 x 18 | | |
| 11 | 31439106 | 2 | 874 x 186 x 18 | | |
| 12 | 31439206 | 2 | 400 x 146 x 14 | | |
| 13 | 31439306 | 2 | 400 x 146 x 14 | | |
| 14 | 31439406 | 2 | 827 x 128 x 14 | | |
| 15 | 31439506 | 2 | 837 x 402 x 5 | | |
| 16 | 31439606 | 3 | 918 x 417 x 18 | | |
| 17 | 41439806 | 1 | 1302 x 435 x 18 | | |
| 18 | 31439906 | 1 | 1280 x 32 x 5 | | |



Sollten Sie eventuelle Ersatzteile oder Reklamations Teile fordern, dann bitten wir Sie, diese Seite mitschicken.

Skulle de få brug for reklamationsdele, beder vi dem medsende denne side

If you should be in the need of spareparts, please enclose this page

Si vous desirez des pieces de reserve, veuillez joindre cette page

Name/Name/navn/Nom _____

Adresse/Address/: _____

PLZ/post.nr/postal code _____

Telefon/telephone: _____

Oberfläche/behandling/Treatment/Finition: _____ Serial No. _____

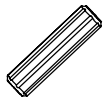
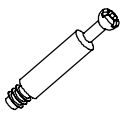
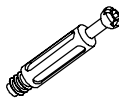

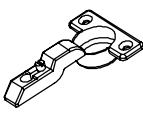
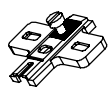
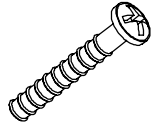
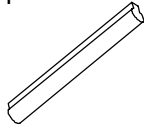

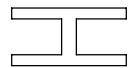


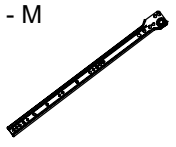
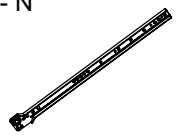
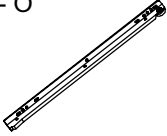
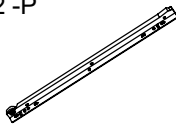

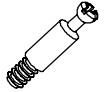

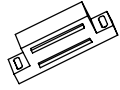


Ursache/årsag/ Reason/Motif _____



TEILCHECKLISTE - TJEKLISTE - CHECK LIST - LISTE DE CONTROLE

| Ref./ Nr. | Art.: | Qty./ Stck. | ✓ |
|-----------|--------|-------------|---|
| A | 314397 | 16 | |
| B | 314397 | 19 | |
| C | 314397 | 6 | |
| D | 314397 | 25 | |
| E | 314397 | 6 | |
| F | 314397 | 6 | |
| G | 314397 | 12 | |
| H | 314397 | 6 | |
| I | 314397 | 48 | |
| J | 314397 | 1 | |
| K | 314397 | 48 | |
| L | 314397 | 12 | |

| Ref./ Nr. | Art.: | Qty./ Stck. | ✓ |
|-----------|--------|-------------|---|
| M | 314397 | 2 | |
| N | 314397 | 2 | |
| O | 314397 | 2 | |
| P | 314397 | 2 | |
| Q | 314397 | 8 | |
| R | 314397 | 8 | |
| S | 314397 | 8 | |
| T | 314397 | 2 | |
| U | 314397 | 2 | |
| V | 314397 | 17 | |
| | | | |
| | | | |

| | | | | | |
|---|--|---|---|---|---|
| 16 - A  Ø8 x 35mm | 19 - B  Ø6 x 44mm | 6 - C  M6x41mm | 25 - D  Ø15 x 12mm | 6 - E  | 6 - F  |
| 12 - G  M4x23mm | 6 - H  120mm | 54 - I  20mm | 1 - J  1682mm | 48 - K  Ø3.5 x 12mm | 12 - L  |
| 2 - M  400mm | 2 - N  400mm | 2 - O  400mm | 2 - P  400mm | 8 - Q  Ø12 x 11mm | 8 - R  Ø6 x 34mm |
| 8 - S  Ø4 x 25mm | 2 - T  | 2 - U  | 17 - V  Ø3 x 12mm | | |

Geehrter Kunde.
Hier haben Sie die Möglichkeit die mitgelieferten
Schrauben nachzumessen.

Kære kunde.
Her har De muligheden for at måle medsendte beslag.

Dear Customer.
Below you have the opportunity to measure the
Enclosed Hardware.

Cher Client.
La règle ci jointe vous permet de mesurer la visserie.

Name/Name/navn/Nom _____

Adresse/Address/: _____

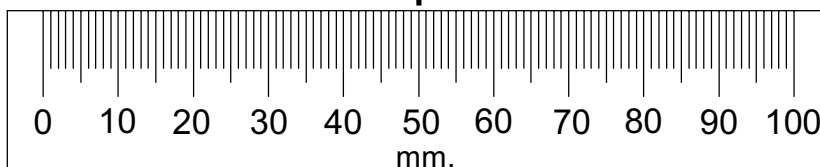
PLZ/post.nr/postal code _____

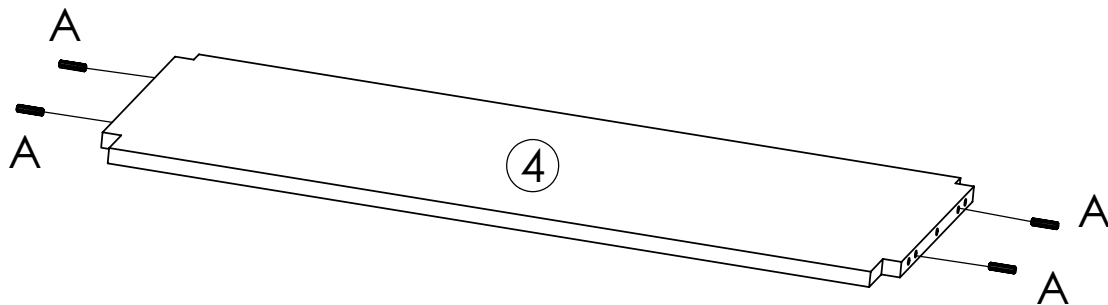
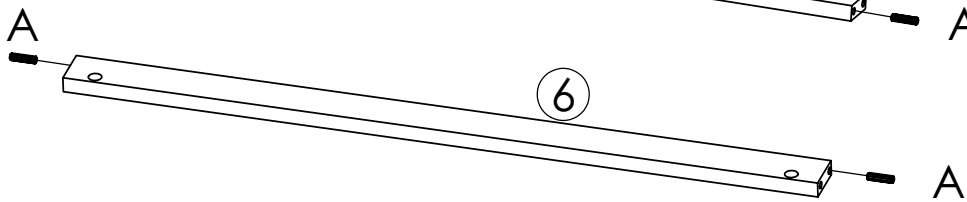
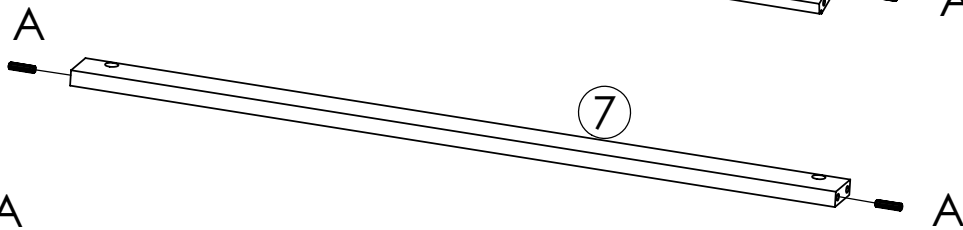
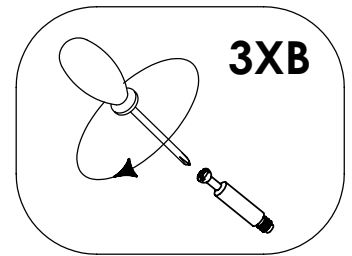
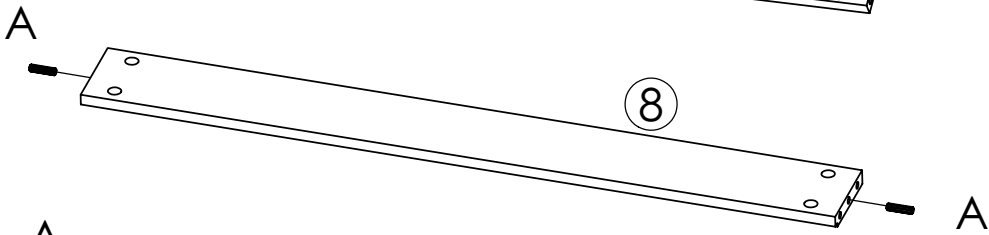
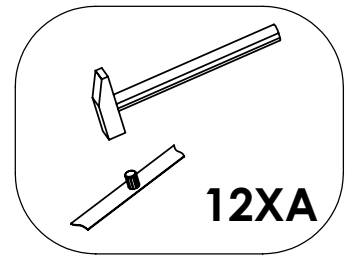
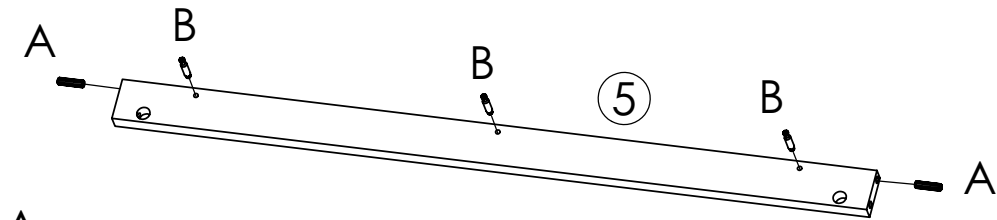
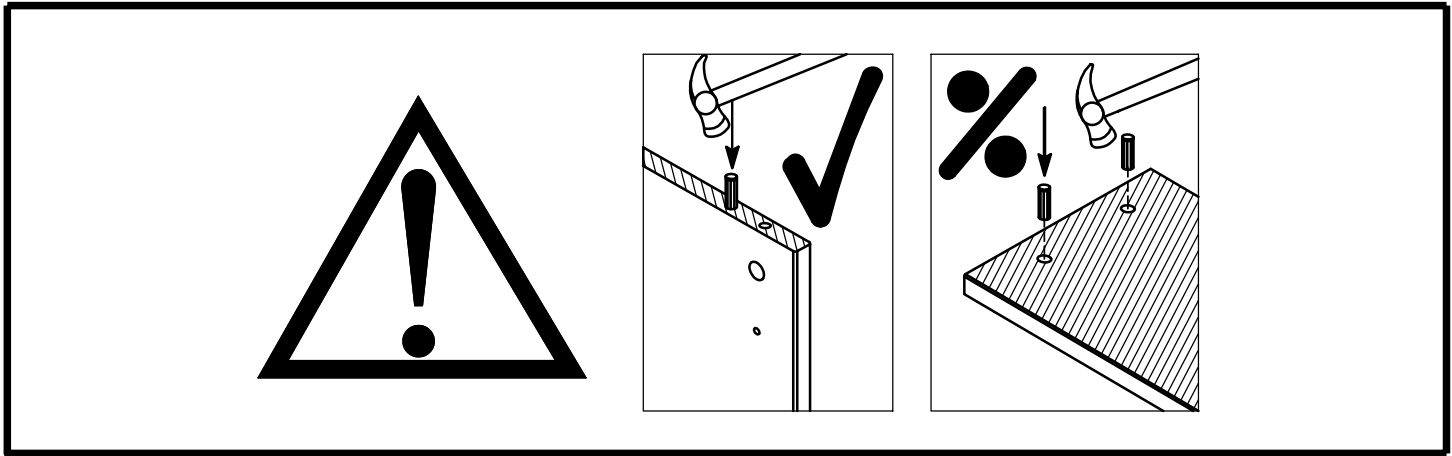
Telefon/telephone: _____

Oberfläche/behandling/Treatment/Finition: _____

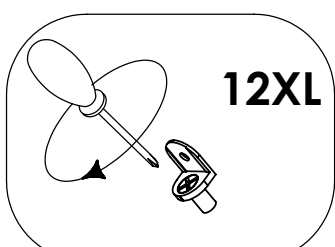
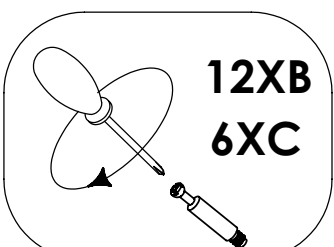
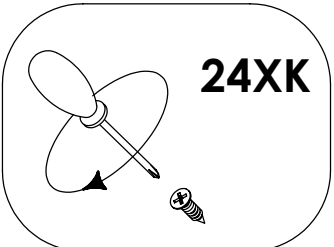
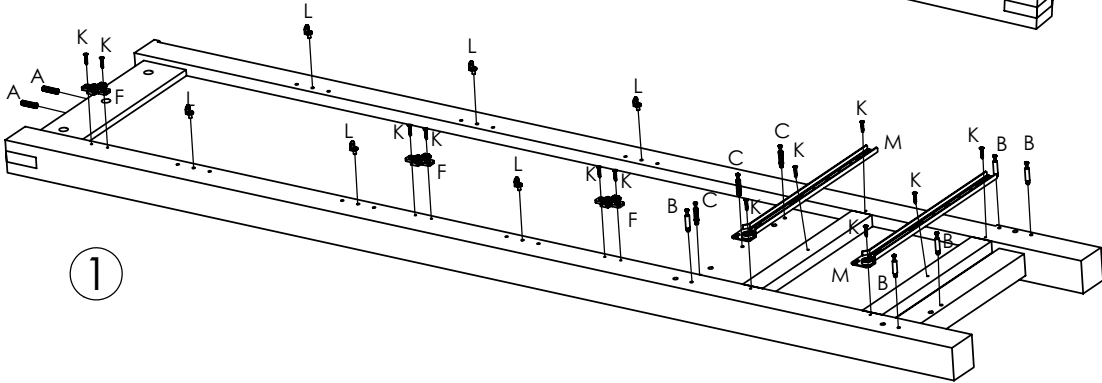
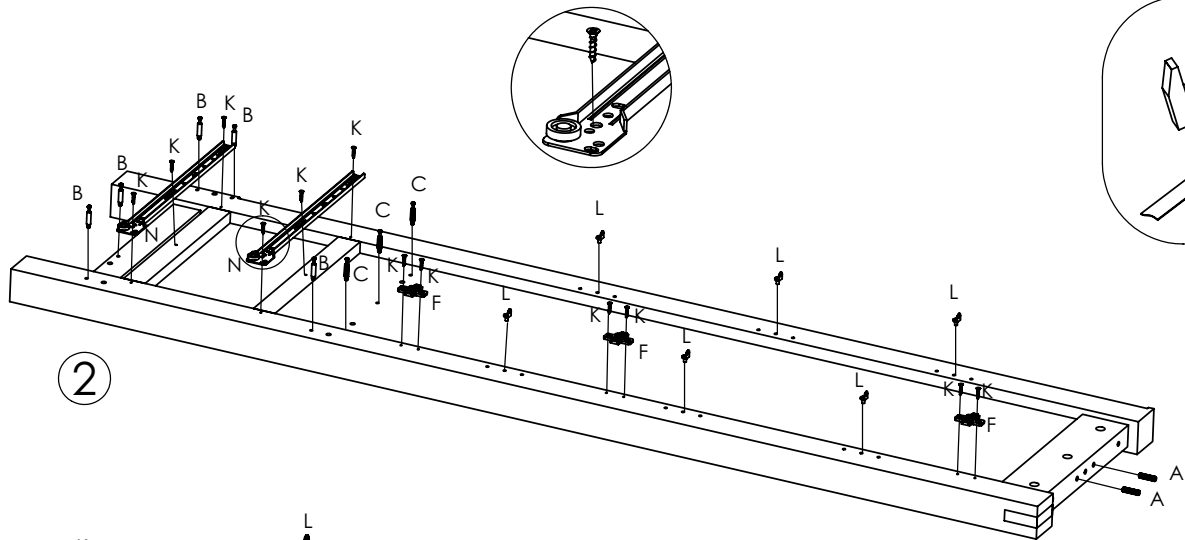
Serial No. _____

Ursache/årsag/ Reason/Motif _____

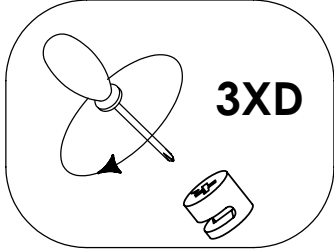
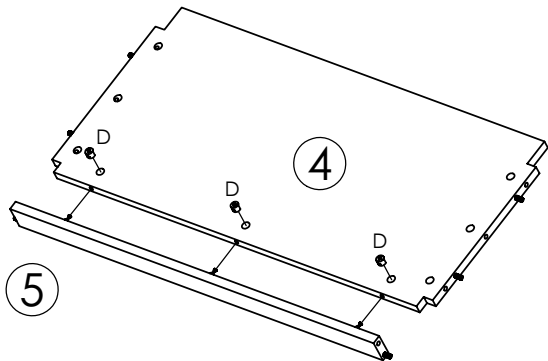




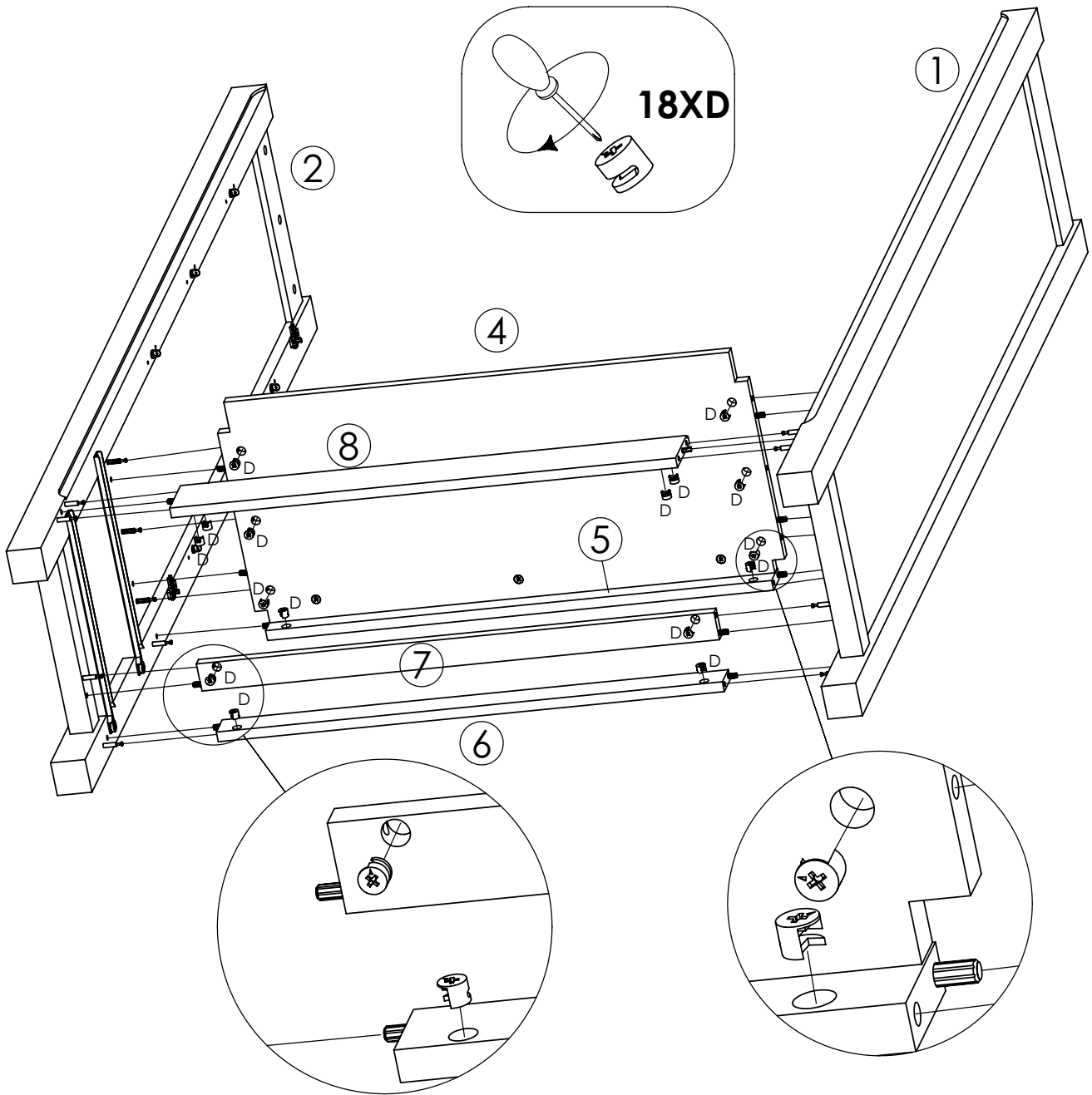
2 4XA 10XB 6XC 12XL 6XF 24XK 2XM 2XN



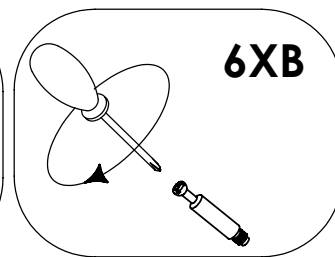
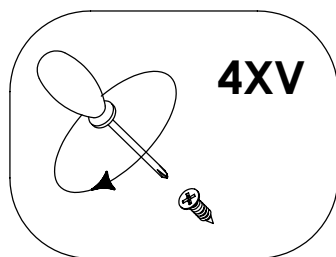
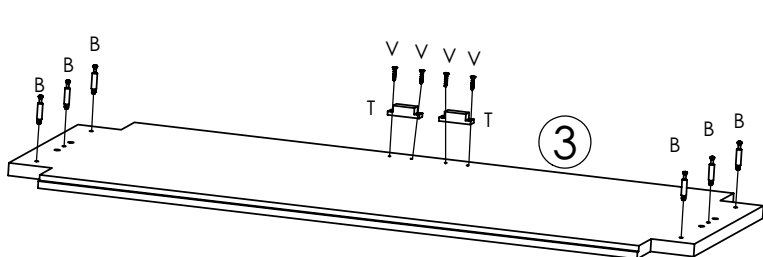
3 3XD



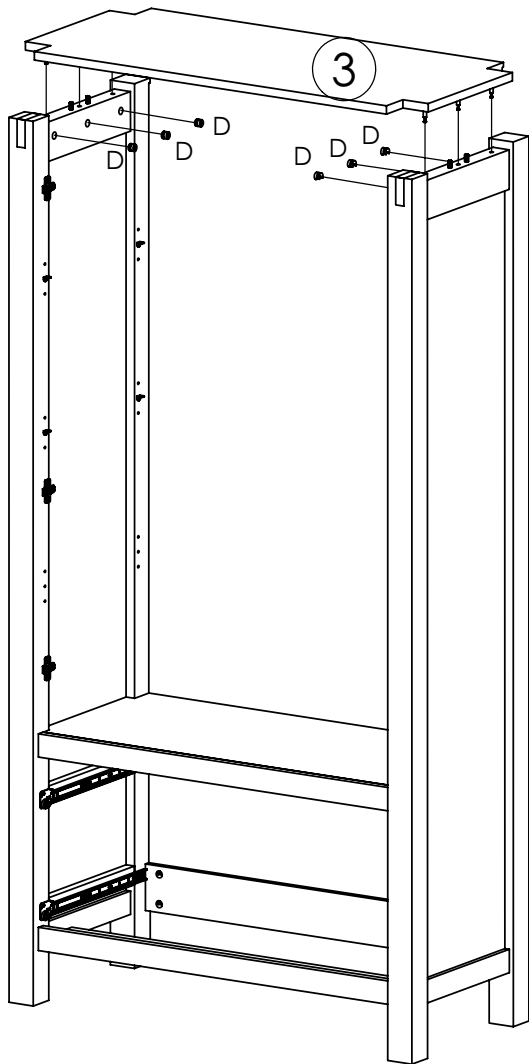
4 16XD  



5 6XB 2XT 4XV 




6 **6XD**

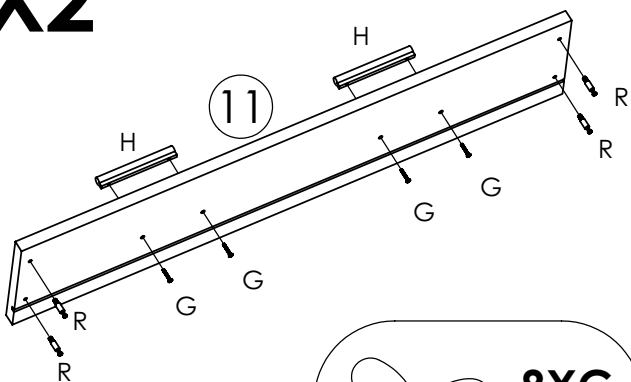



6XD

7 **8XQ** **8XG** **4XH** **8XR**

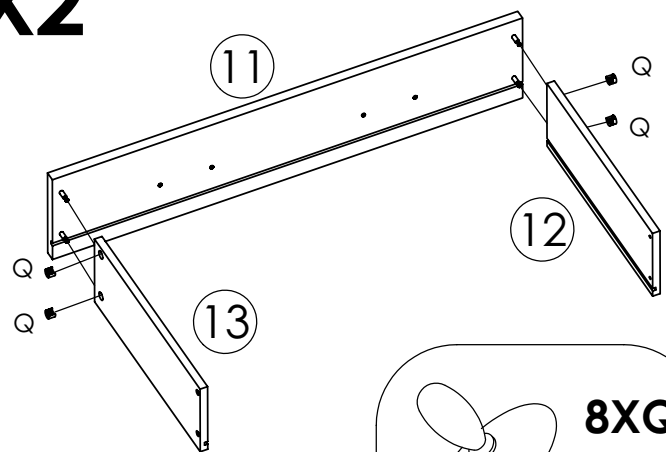


X2



8XG

X2

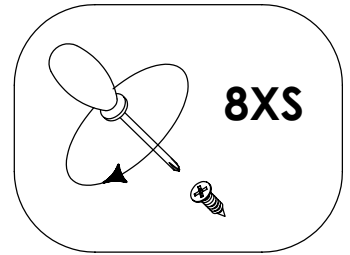
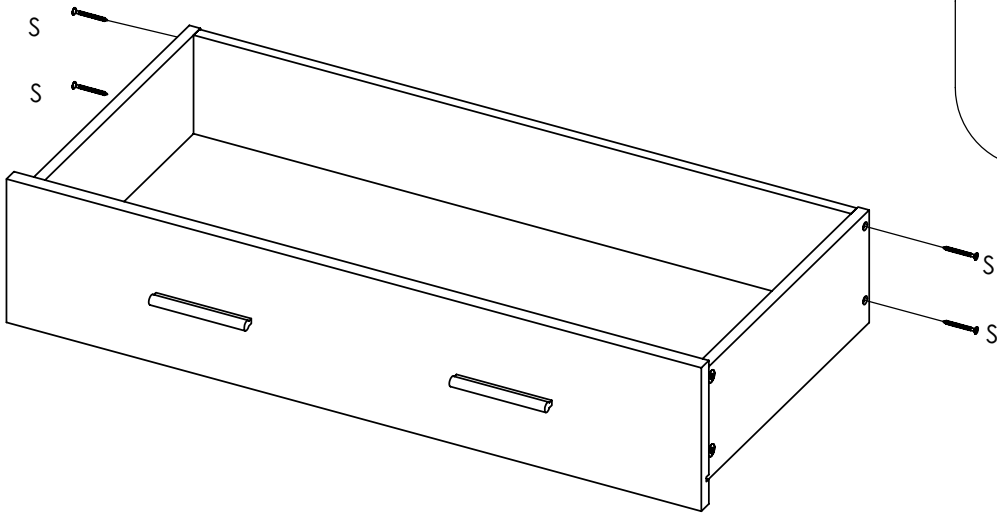


8XQ






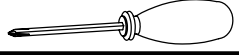
8 **8XS**



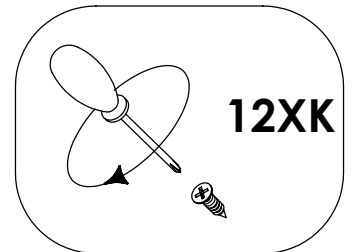
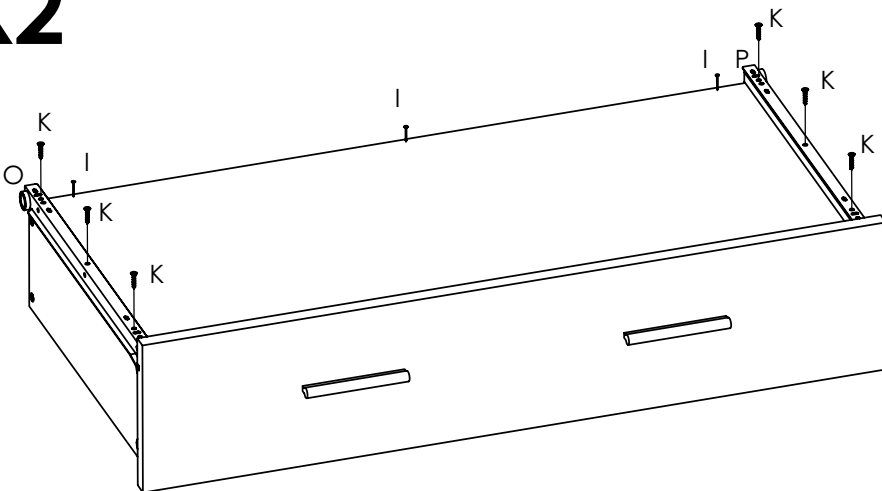

X2



9 **12XK** **6XI** **2XO** **2XP**

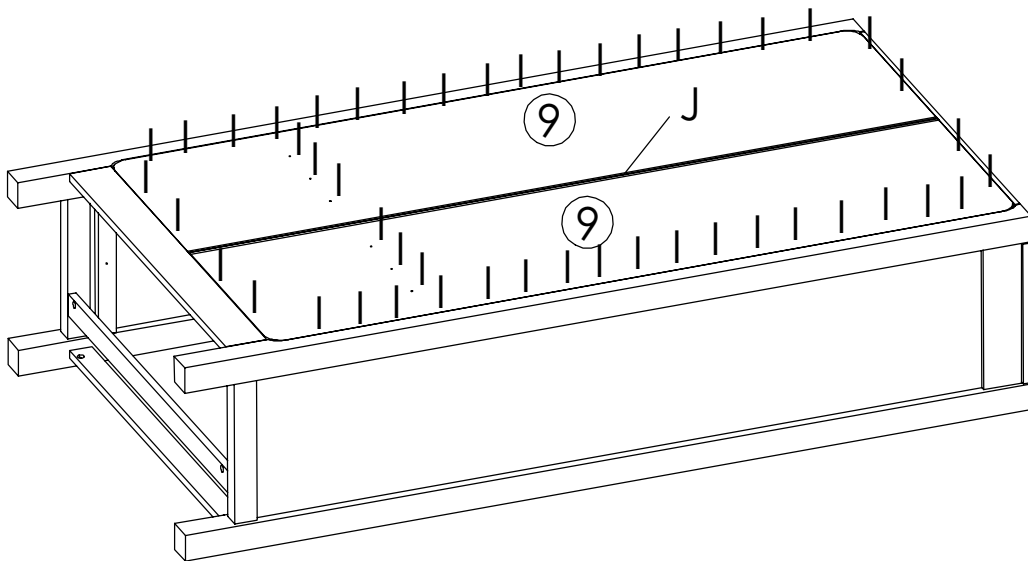







X2


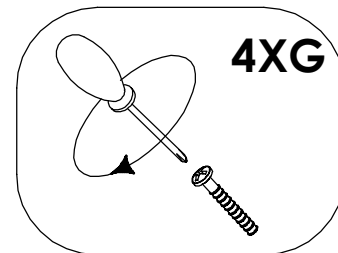
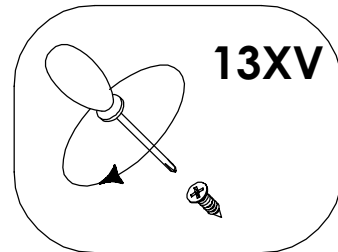
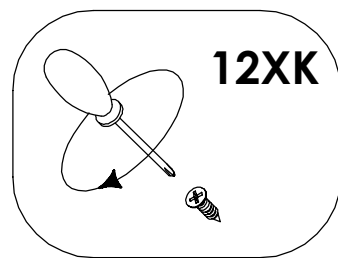
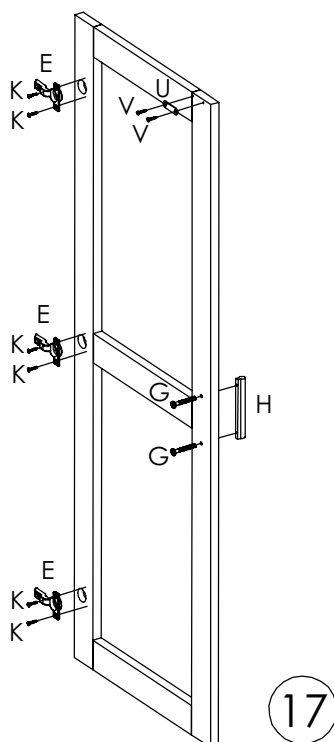
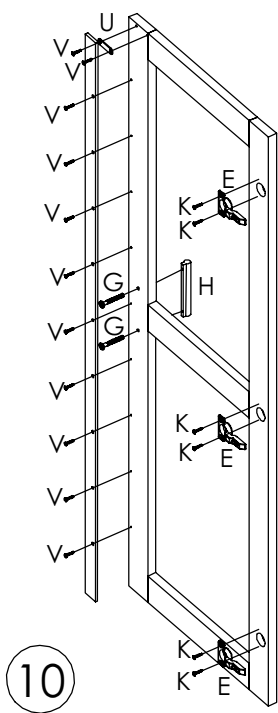


10 **1XJ** **48XI**





11 **12XK** **6XE** **4XG** **2XH** **13XV** **2XU**

12

