

# homeville

Samlevejledning  
Porto sofasæt grå  
80028145  
1849



Læs venligst installationsvejledningen inden du tager loungesættet i brug!

## Specifikationer

Dimensioner sofa	154 x 57 x 80 cm
Dimensioner stole	72 x 54 x 77 cm
Dimensioner bord	100 x 60 x 43 cm
Materiale	HDPE-plast

## Inden brug

Inden du tager loungesættet i brug, skal du sørge for at tjekke, at alt indholdet er med.

Sørg for at bruge installationsvejledningen således at du får samlet loungesættet korrekt.

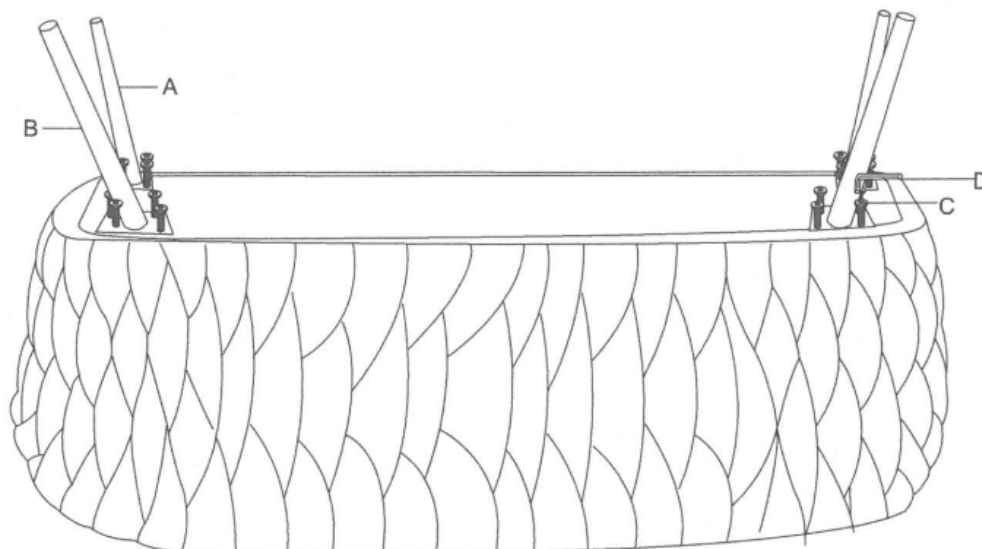
OBS! Du må **IKKE** benytte dig af loungesættet før det hele er samlet!




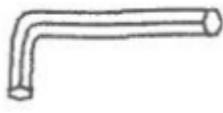
Det er vigtigt at du tjekker alle komponenter igennem for eventuelle skader, fejl eller mangler.

Hvis du er i tvivl om noget vedrørende det loungesæt du har købt, skal du kontakte din forhandler.

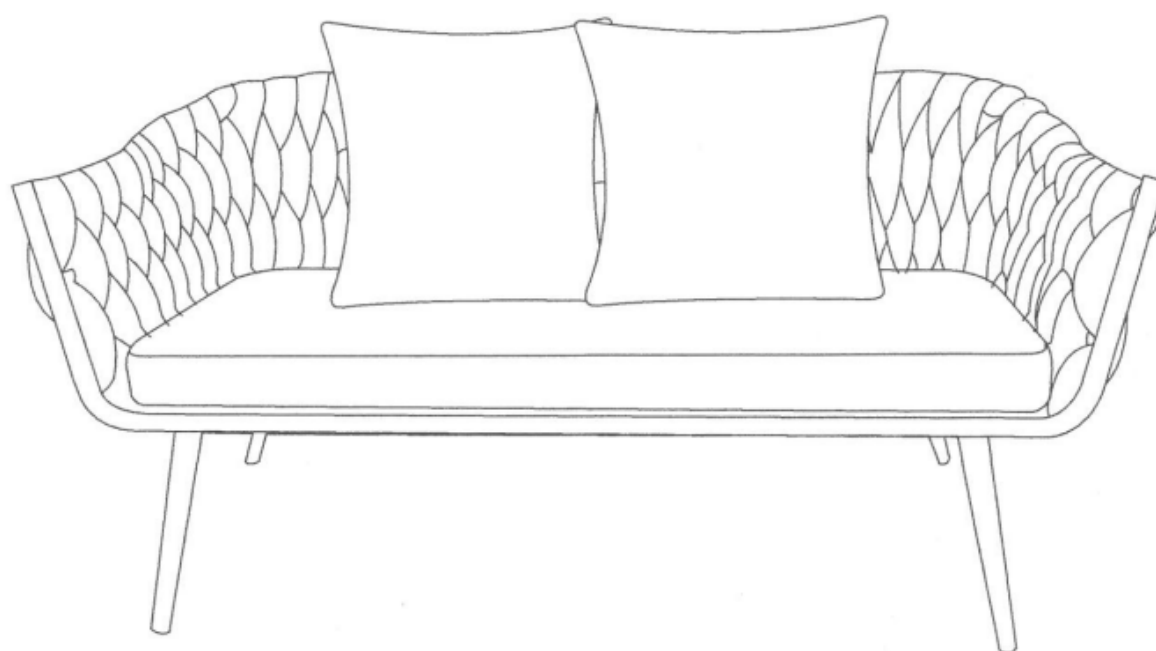
## Samlevejledning

Til at starte med, vender du sofaen om hvor benene A og B monteres i de forborede huller.

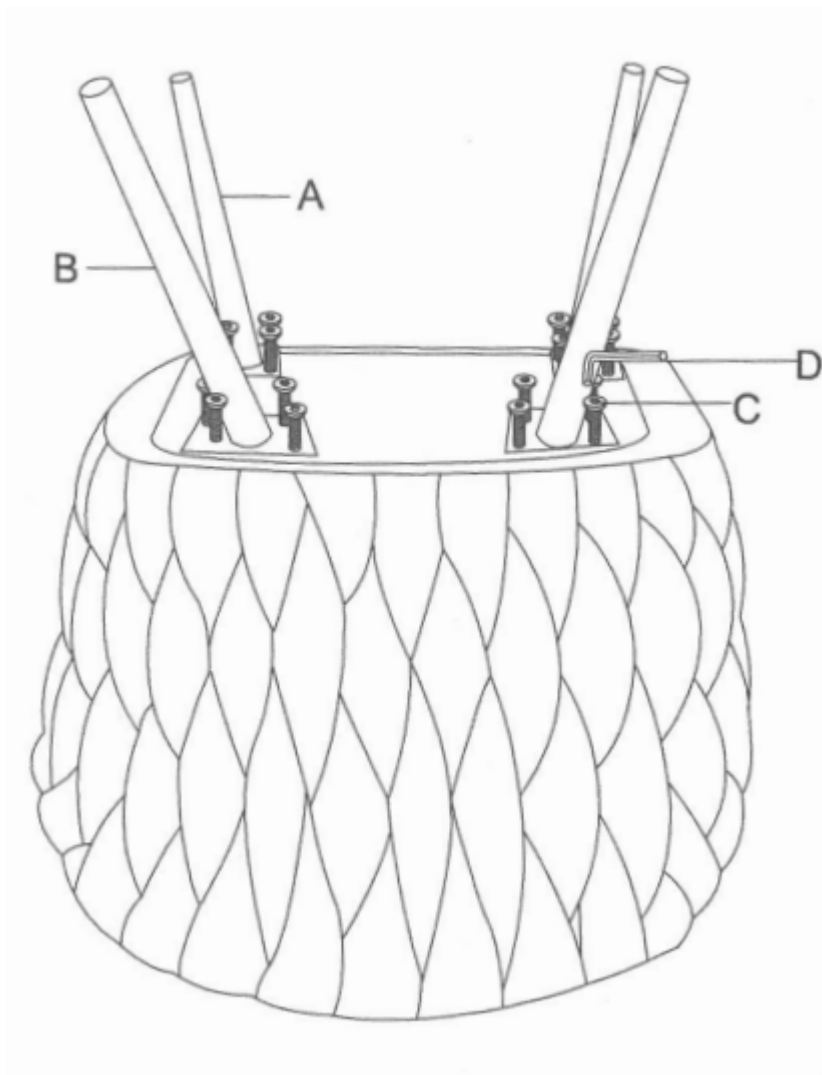






<p><b>A</b></p>  <p><b>2</b></p>	<p><b>B</b></p>  <p><b>2</b></p>	<p><b>C</b></p>  <p><b>16</b></p>	<p><b>D</b></p>  <p><b>1</b></p>
-------------------------------------------------------------------------------------------------------------------	-------------------------------------------------------------------------------------------------------------------	---------------------------------------------------------------------------------------------------------------------	---------------------------------------------------------------------------------------------------------------------

Dernæst vendes sofaen om, så hynder og puder kan placeres i sofaen.



Efterfølgende, skal de to stole samles. Dette gøres som vist på illustrationen nedenfor.

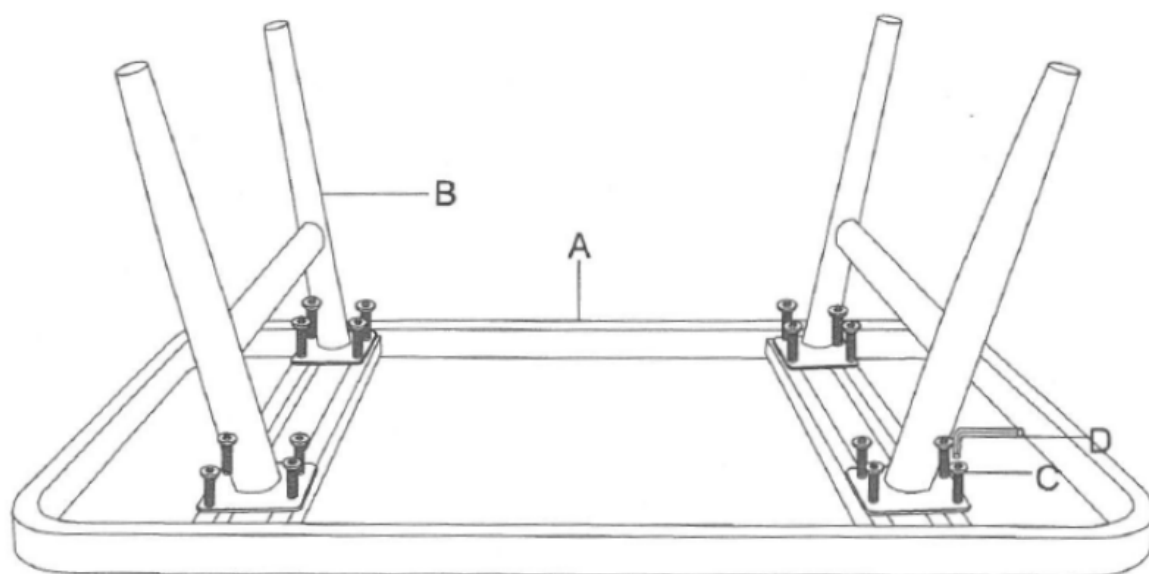


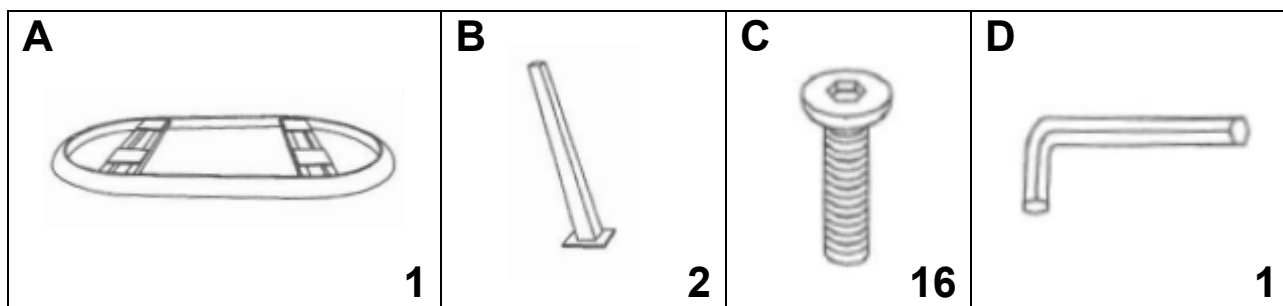
<b>A</b>  <b>2</b>	<b>B</b>  <b>2</b>	<b>C</b>  <b>16</b>	<b>D</b>  <b>1</b>
-------------------------------------------------------------------------------------------------------------	-------------------------------------------------------------------------------------------------------------	---------------------------------------------------------------------------------------------------------------	---------------------------------------------------------------------------------------------------------------

Efterfølgende vendes stolene om, så de kan placeres det ønskede sted, med hynder og puder, se illustrationen nedenfor.



Til slut, skal bordet samles som vist på illustrationen nedenfor.





Nu er bordet samlet og klar til brug! Vi håber du bliver glad for dit nye Lagos loungesæt!



## Pleje og vedligeholdelse

For at sørge for at loungesættet er pænt og rent, kan du med fordel vaske/rende det med en fugtig klud.

Efter du har rengjort møblerne og hynderne, skal du huske at lade det tørre inden du tager det i brug igen.

Anvend en fugtig klud til at tørre møblerne af med, og **HUSK** er der må **IKKE** anvendes ætsende stoffer eller opløsningsmidler/rengøringsmidler i løbet af rengøringsprocessen.

*homeville*