

# homeville

Samlevejledning  
Solseng med bakke i teaktræ  
80028139  
TGF-061



Læs venligst samlingsvejledningen inden du tager solsengen i brug!

## Specifikationer

Længde	200 cm
Bredde	65 cm
Højde	33 cm
Materiale	Teaktræ

## Inden brug

Inden du tager solsengen i brug, skal du sørge for at tjekke, at alt indholdet er med.

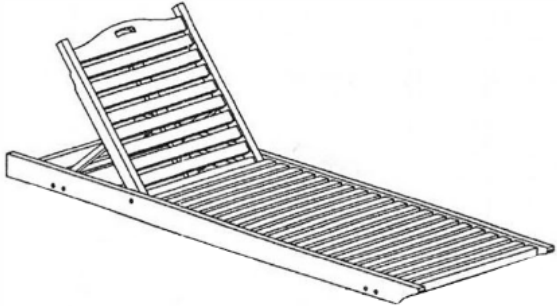
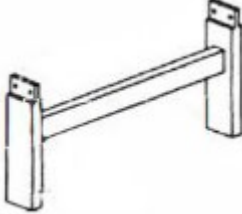
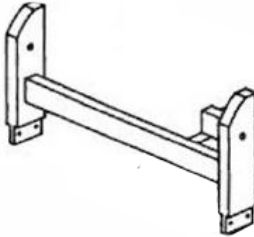

Sørg for at bruge installationsvejledningen således at du får samlet solsengen korrekt.




OBS! Du må **IKKE** benytte dig af solsengen før det hele er samlet!

Det er vigtigt at du tjekker alle komponenter igennem for eventuelle skader, fejl eller mangler.

Hvis du er i tvivl om noget vedrørende den solseng du har købt, skal du kontakte din forhandler.

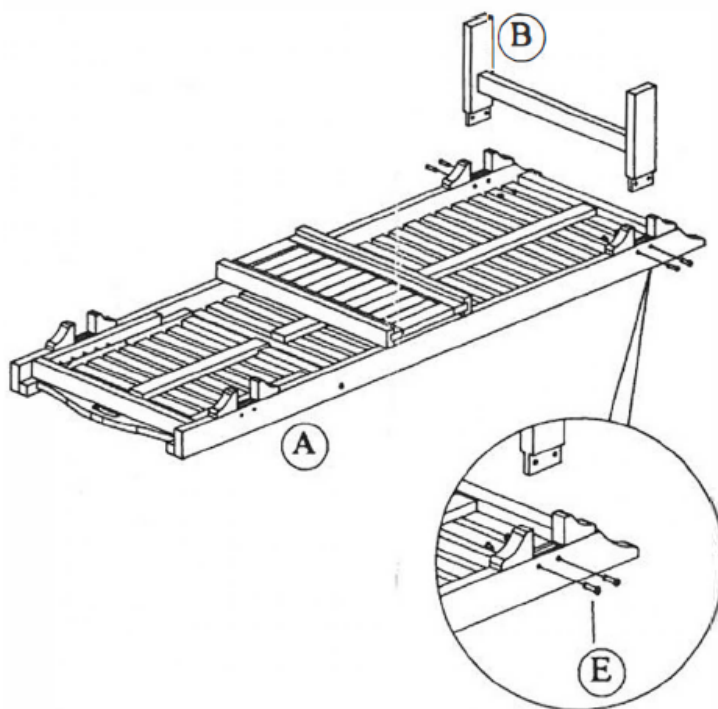
**Indhold**

<b>A</b>	<b>1</b>	
<b>B</b>	<b>1</b>	
<b>C</b>	<b>1</b>	
<b>D</b>	<b>2</b>	

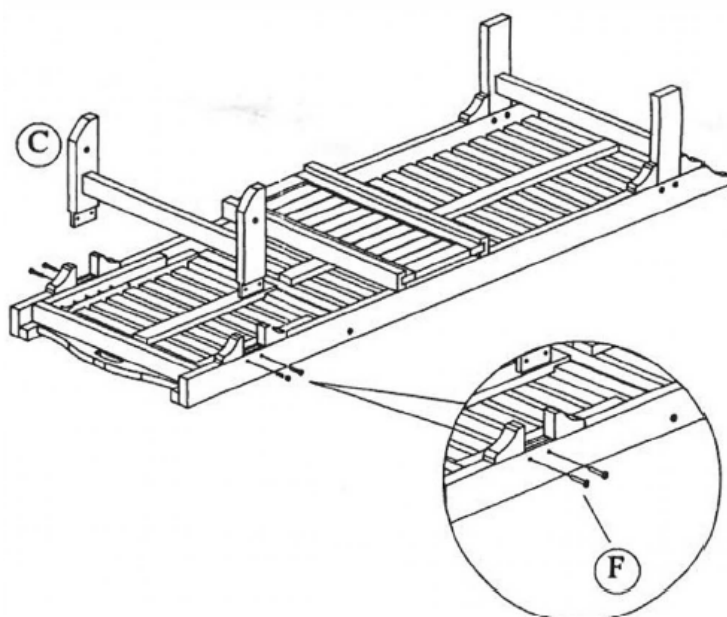
<b>E</b>	<b>4</b>	<b>8 mm x 2.8 cm</b>	
<b>F</b>	<b>4</b>	<b>8 mm x 5.5 cm</b>	
<b>G</b>	<b>2</b>	<b>12 mm x 8 cm</b>	

## Samlevejledning

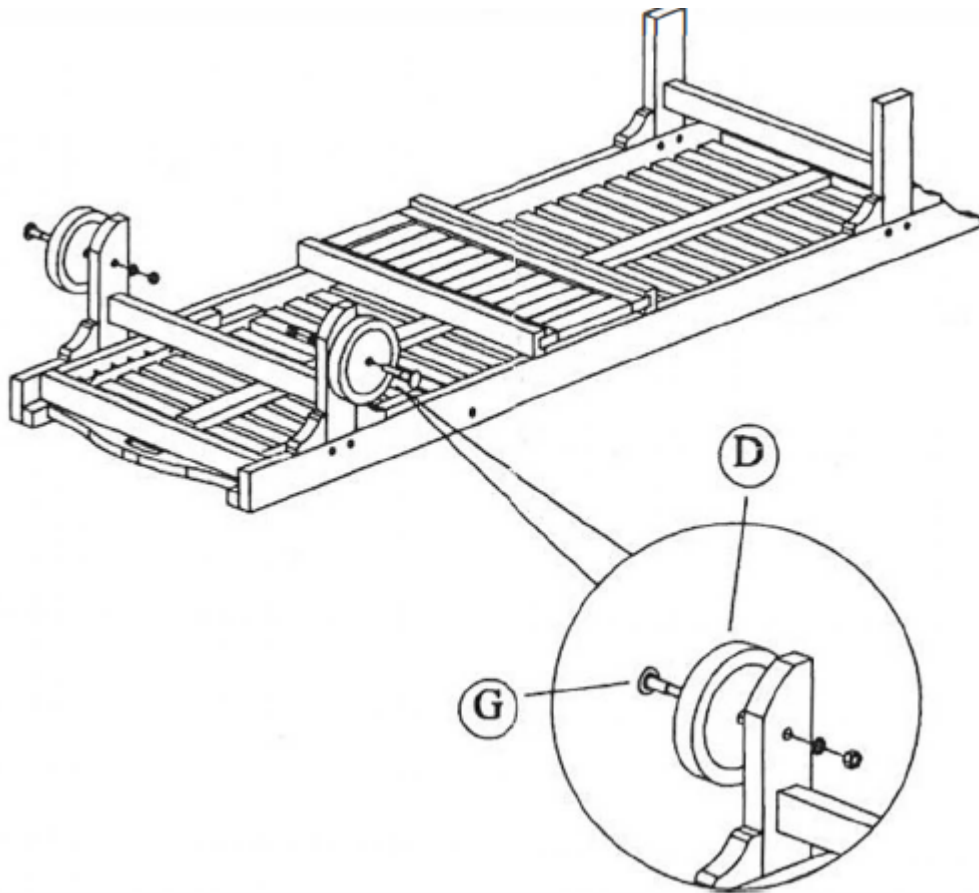
Start med at vende solsengen (A) på ryggen, så du kan fastmontere forbenet (B) med skruerne 8 mm x 2.8 cm (E). Se illustrationen nedenfor for yderligere assistance.



Dernæst, skal bagbenet (C), monteres på selve solsengen. Dette gøres med de medfølgende skruer 8 mm x 5.5 cm (F). Se illustrationen nedenfor for yderligere assistance.



Når benene er skruet på/i, skal hjulene (D) fastmonteres med de medfølgende 12 mm x 8 cm (G). Dette gøres som vist på illustrationen nedenfor.



Så er solsengen klar til at blive taget i brug!



## Pleje og vedligeholdelse

For at sørge for at solsengen er pænt og rent, kan du med fordel vaske/rekse den med en fugtig klud.

Efter du har rengjort solsengen og hynderne, skal du huske at lade det tørre inden du tager det i brug igen.

Anvend en fugtig klud til at tørre solsengen af med, og **HUSK** er der må **IKKE** anvendes ætsende stoffer eller opløsningsmidler/rengøringsmidler i løbet af rengøringsprocessen.

*homeville*