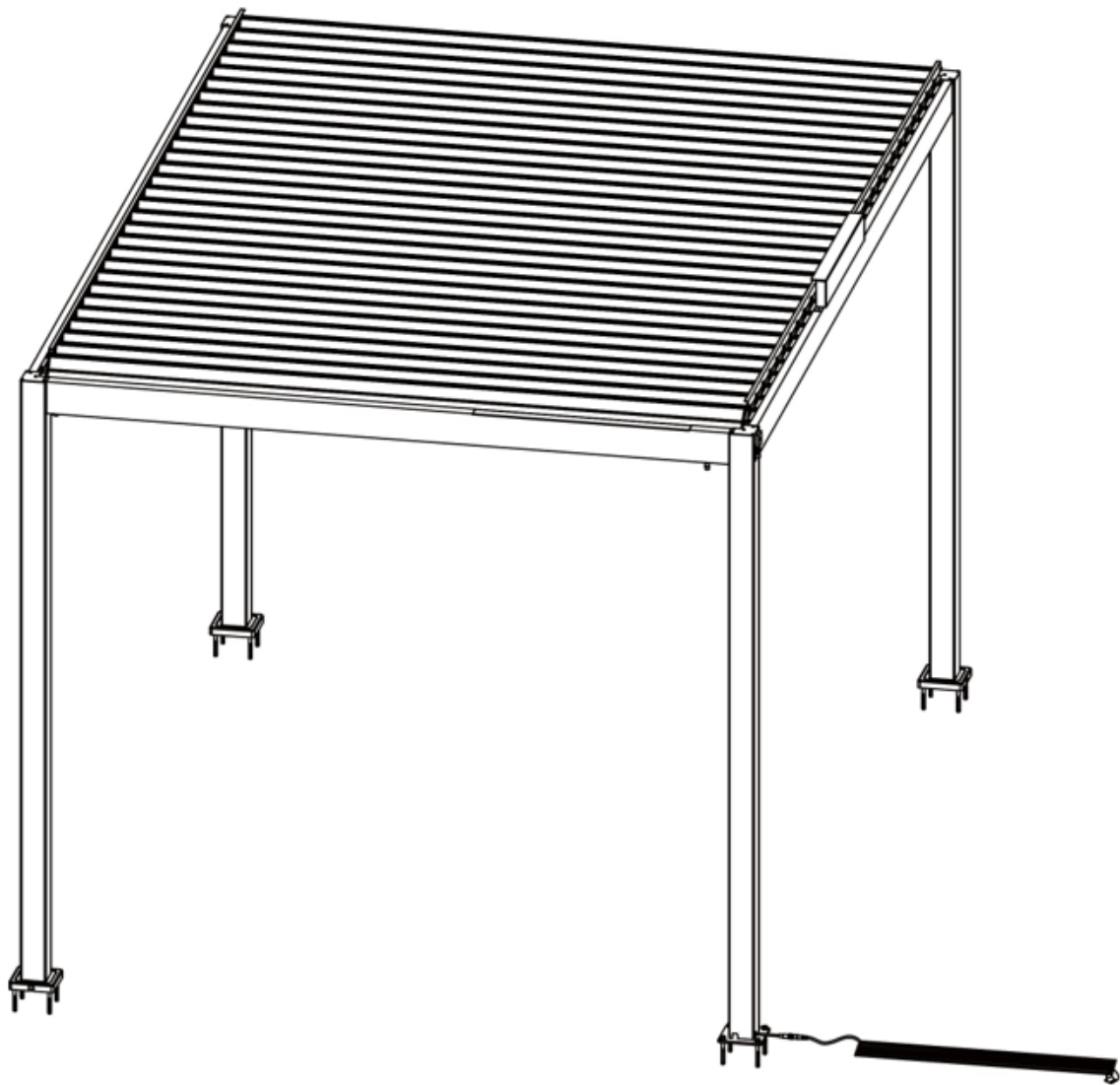











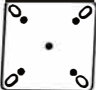












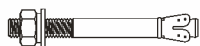
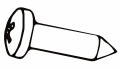


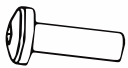





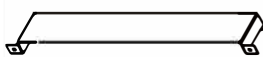


essence

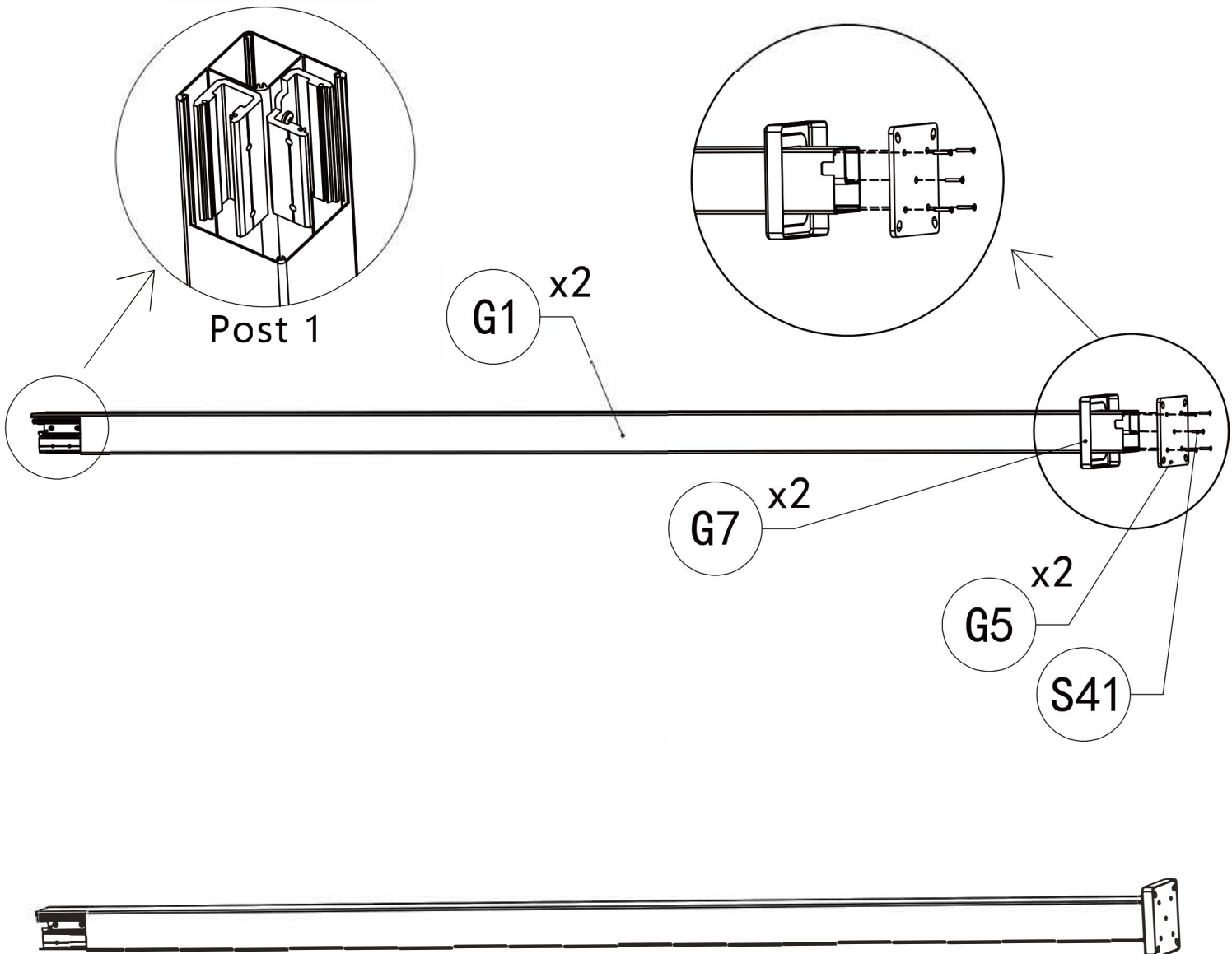
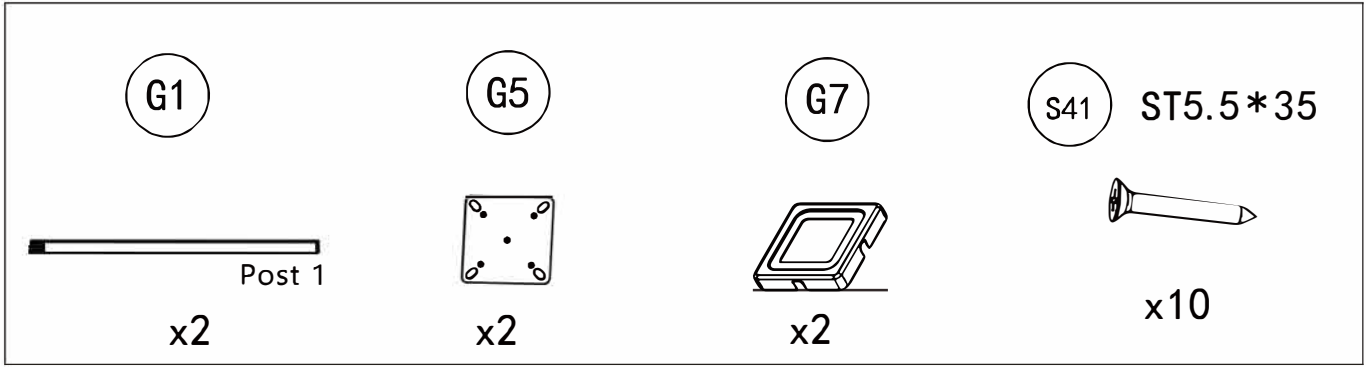
Pergola med lameller i
aluminium
4x3m



Liste over dele

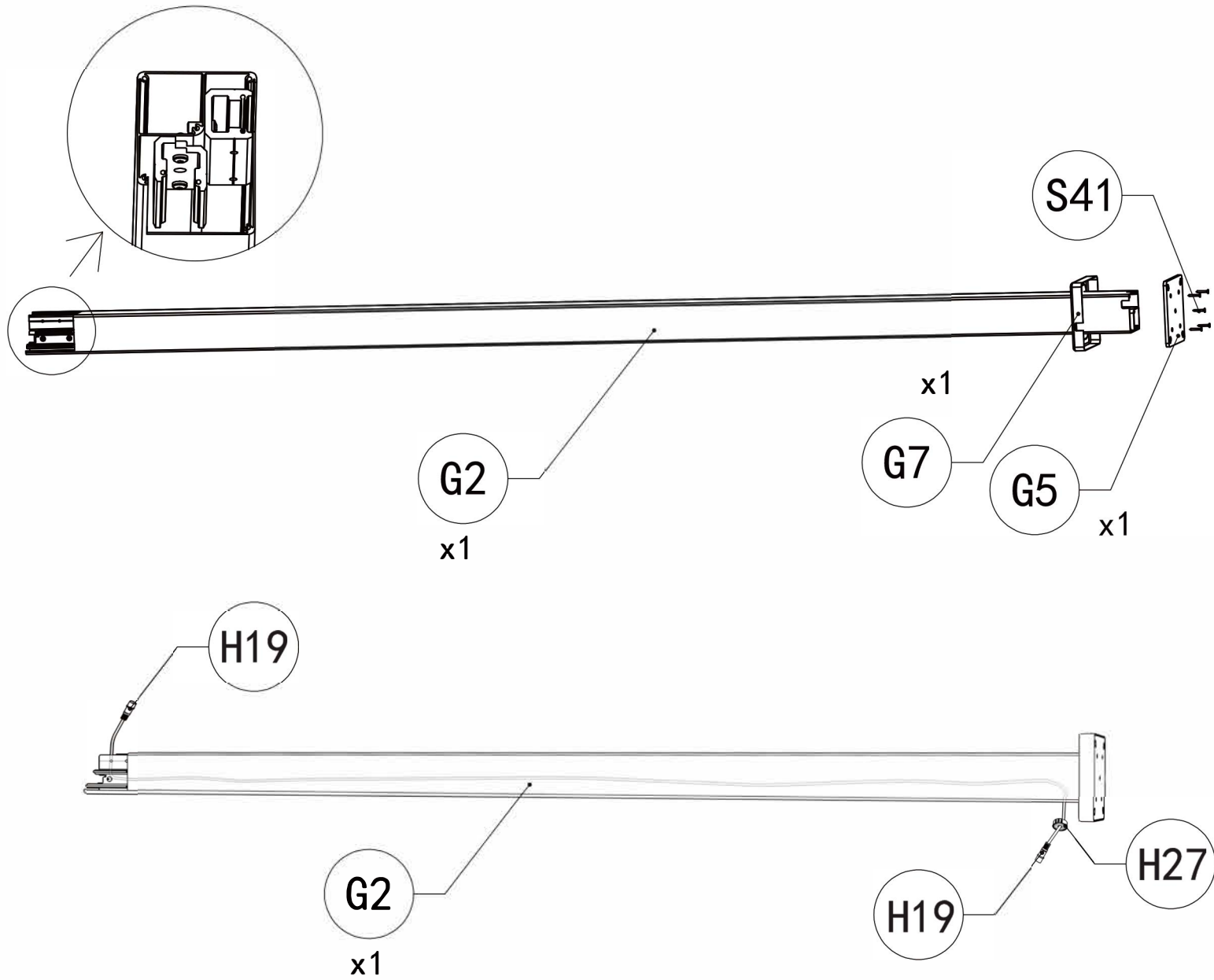
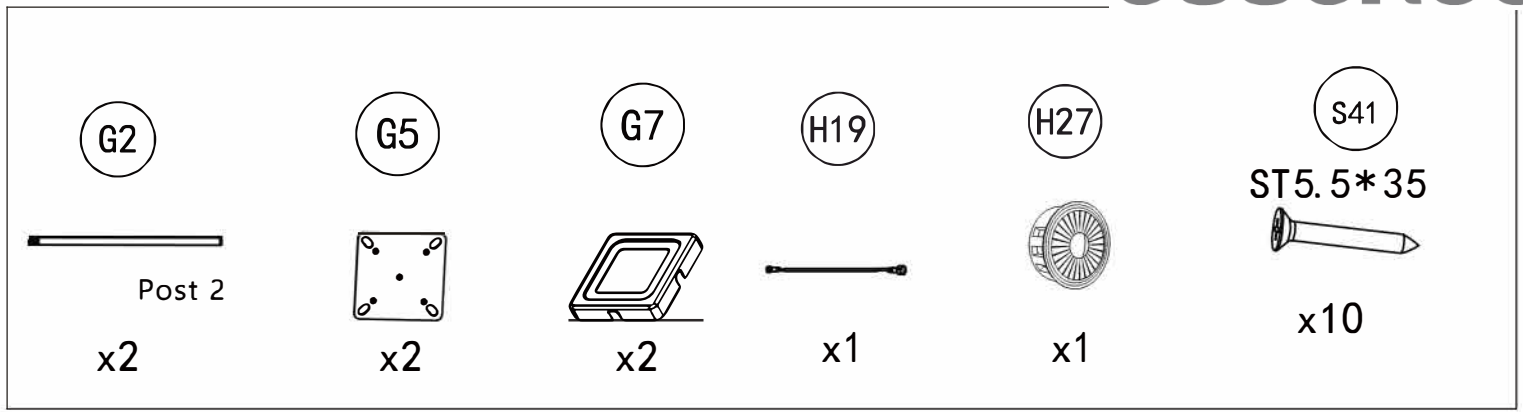
E1	 TB	X1
E2	 BB	X1
E3	 LB	X1
E4	 RB	X1
E7		X1
E8		X1
E9		X2
E10		X4
G1	 Post 1	X2
G2	 Post 2	X2
G4		X4
G5		X4
G7		X4
F8		X29
H1		X1
H2	 Stødstangsmotor	X1
H4		X1
H10		X1

H17		X1
H19		X1
H26	 Valgfrit tilbehør LED	X1
H27		X4
S1		X16
S5		x165
S9		X16
S10		X2
S11		X4
S16		X3
S27		X1
S28		X1
S41		X20
S42		X58
S43		X1
S44		X2
Z4		X58



Vær opmærksom:

1. Monter ikke G7 på stolpen, hvis du vil montere ziptrack-gardiner rundt om pergolaen.
2. Hvis du smører skruerne, bliver de lettere at spænde.



Vær opmærksom:

1. Monter ikke G7 på stolpen, hvis du vil montere ziptrack-gardiner rundt om pergolaen.
2. Hvis du smører skruerne, bliver de lettere at spænde.

H4



x1

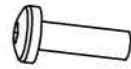
H2



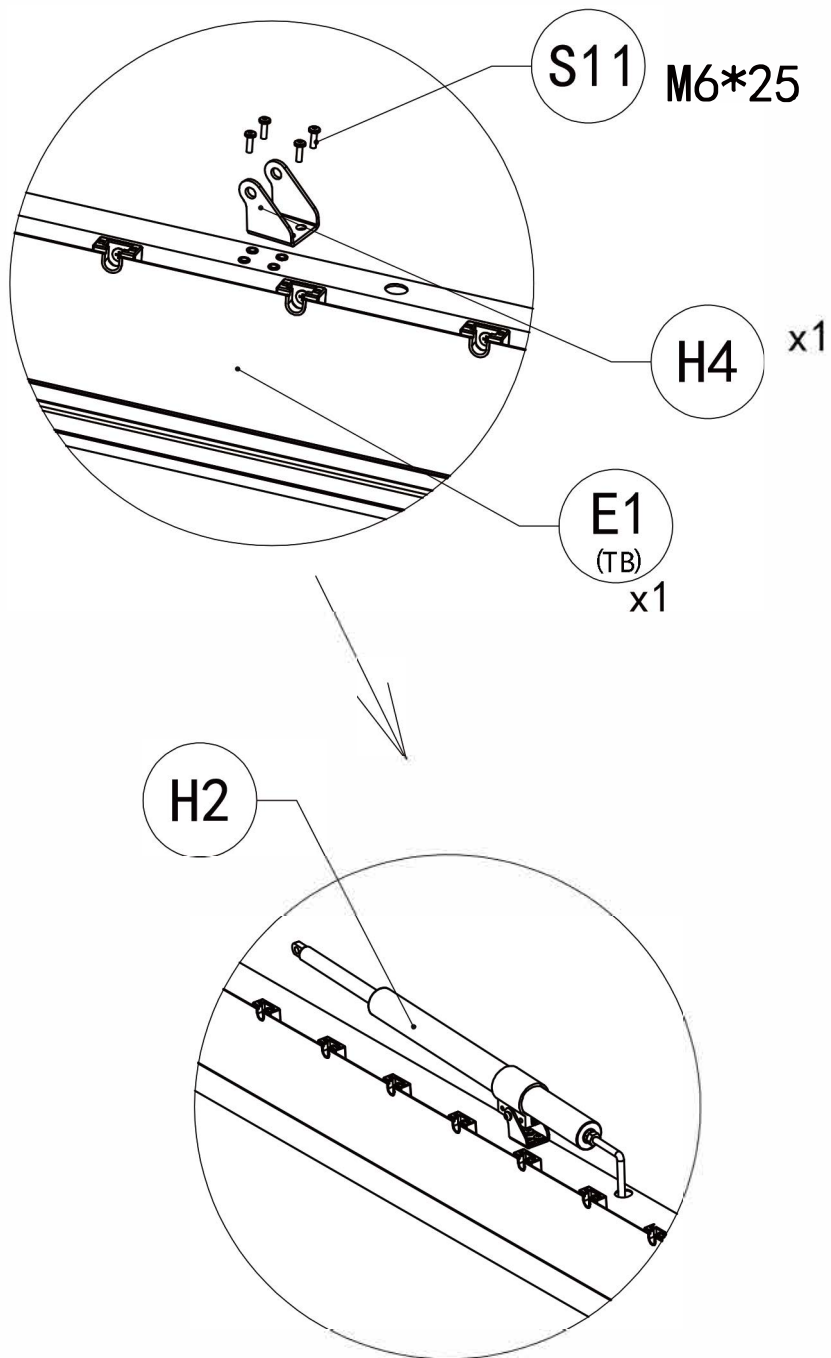
x1

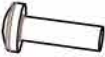



S11

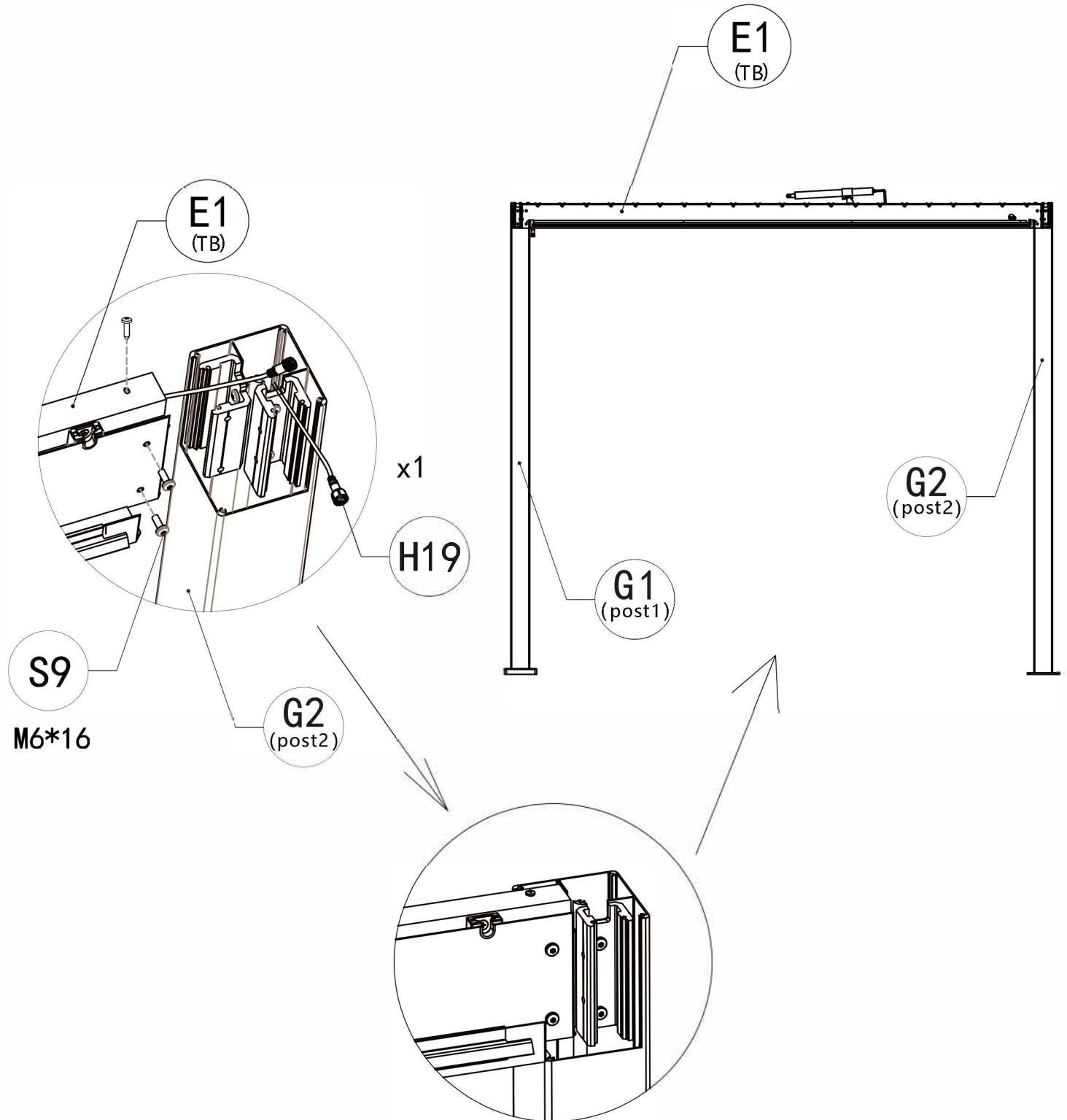
M6*25

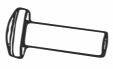

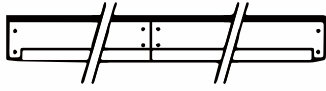


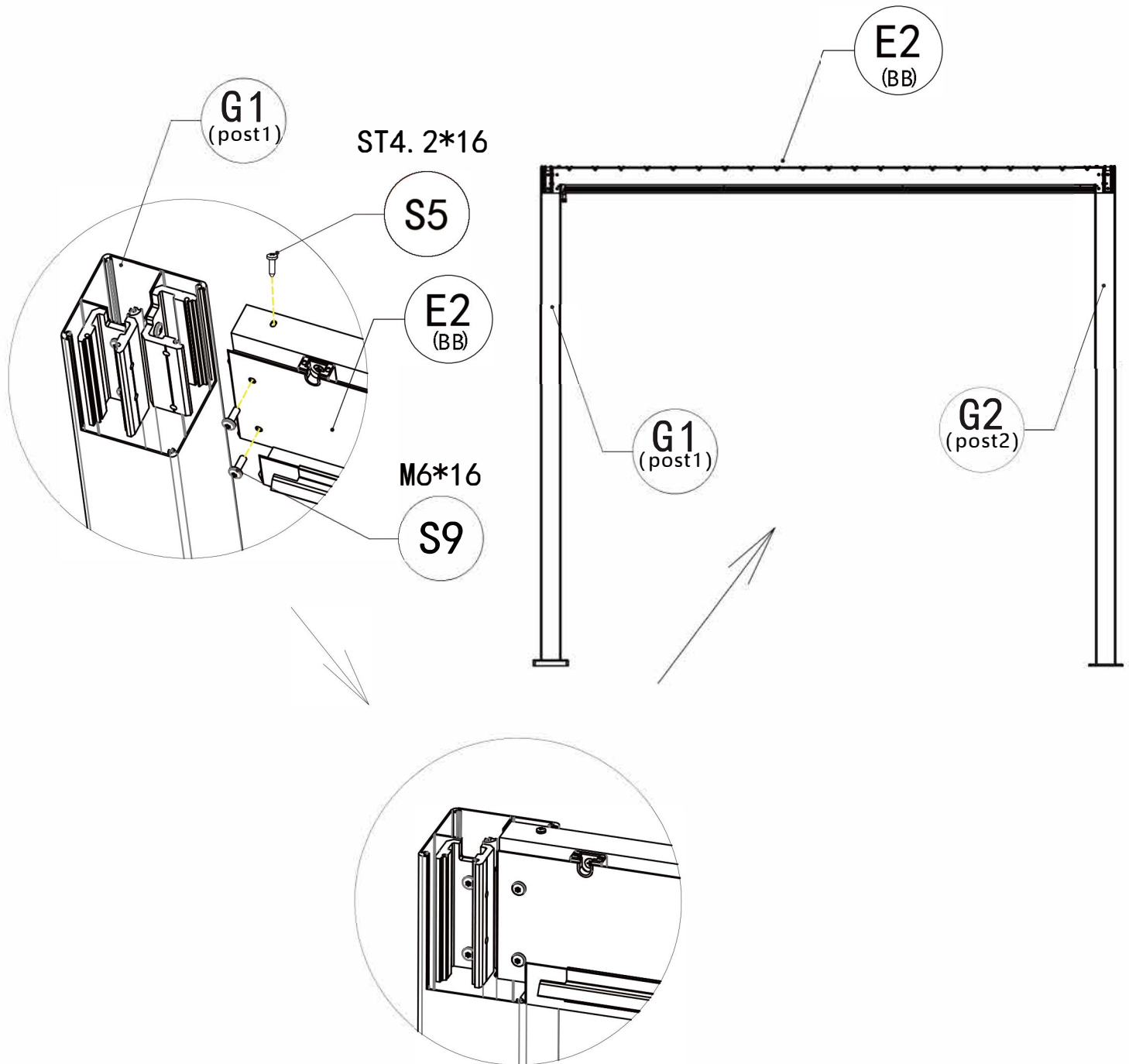
x4



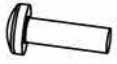
<p>(S9) M6*16</p>  <p>x2</p>	<p>(S5) ST4. 2*16</p>  <p>x2</p>	<p>(H19)</p>  <p>x1</p>	<p>(E1) (TB)</p>  <p>x1</p>
---	---	---	--



<p>(S9) M6*16</p>  <p>x4</p>	<p>(S5) ST4. 2*16</p>  <p>x2</p>	<p>(E2) (BB)</p>  <p>x1</p>
---	---	---



S9 M6*16



x8

E3 (LB)



x1

E1 (TB)



x1

E4 (RB)

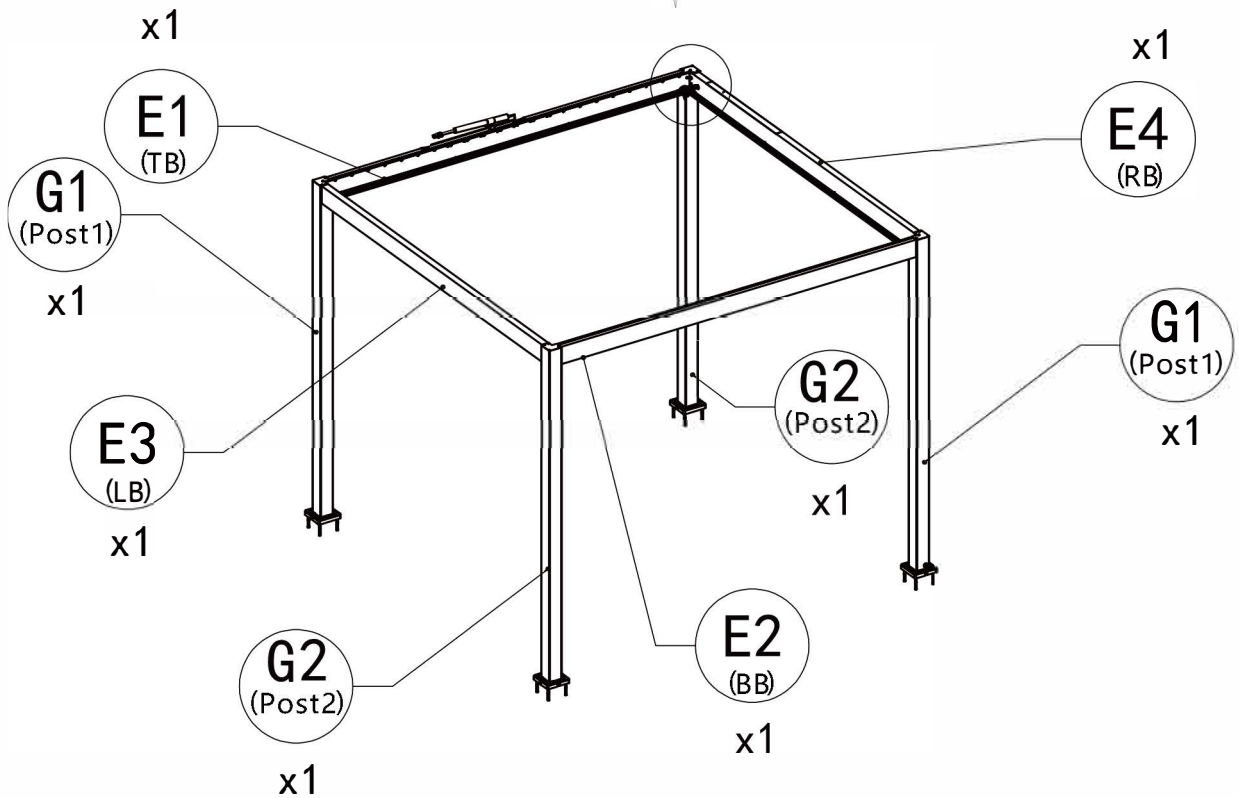
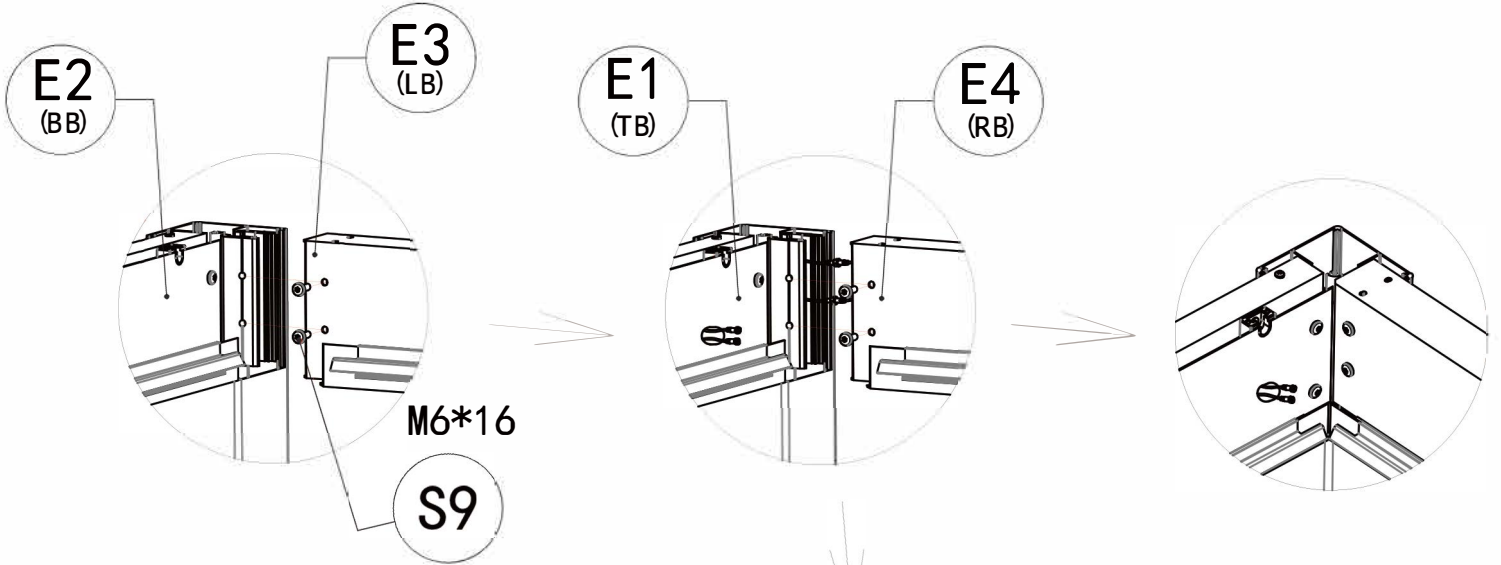


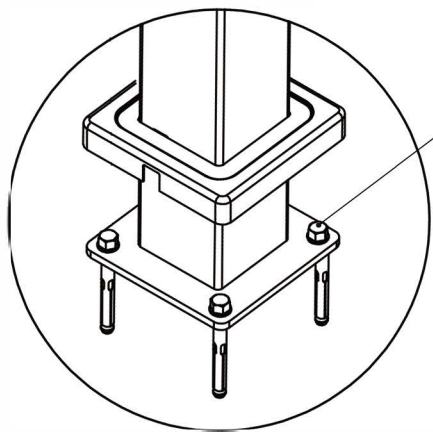
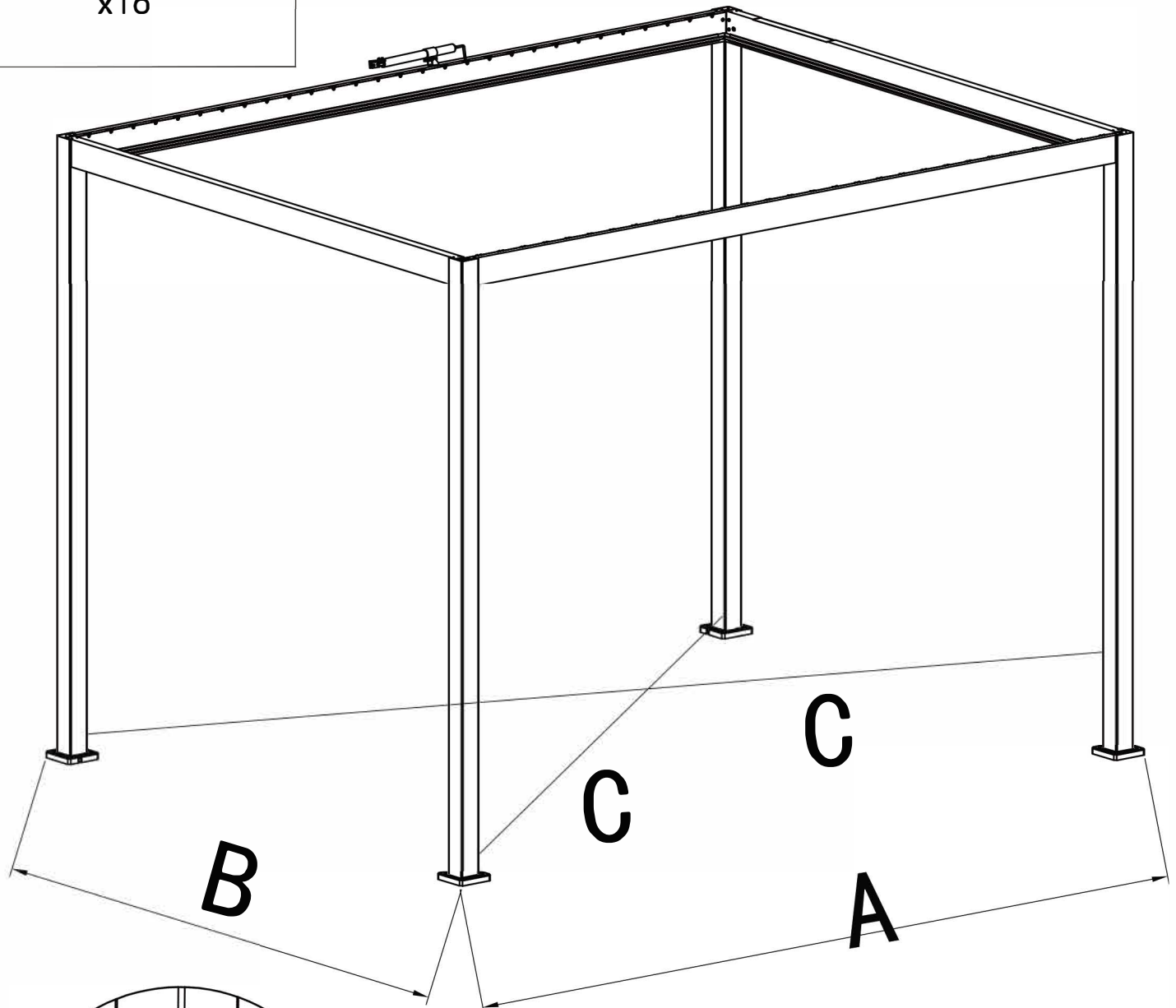
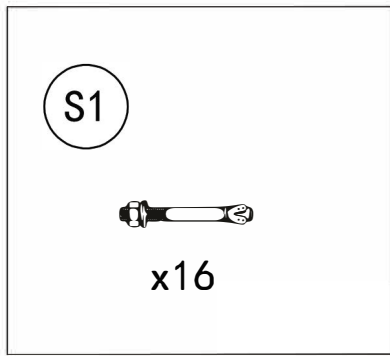
x1

E2 (BB)



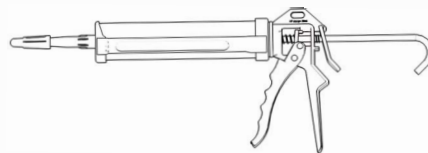
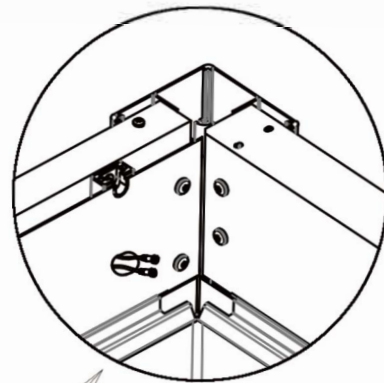
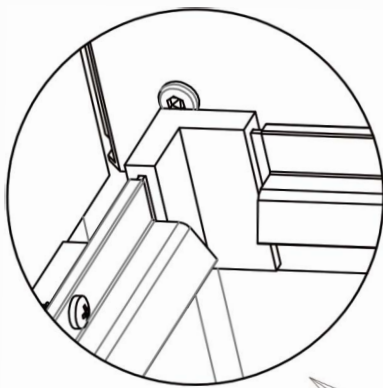
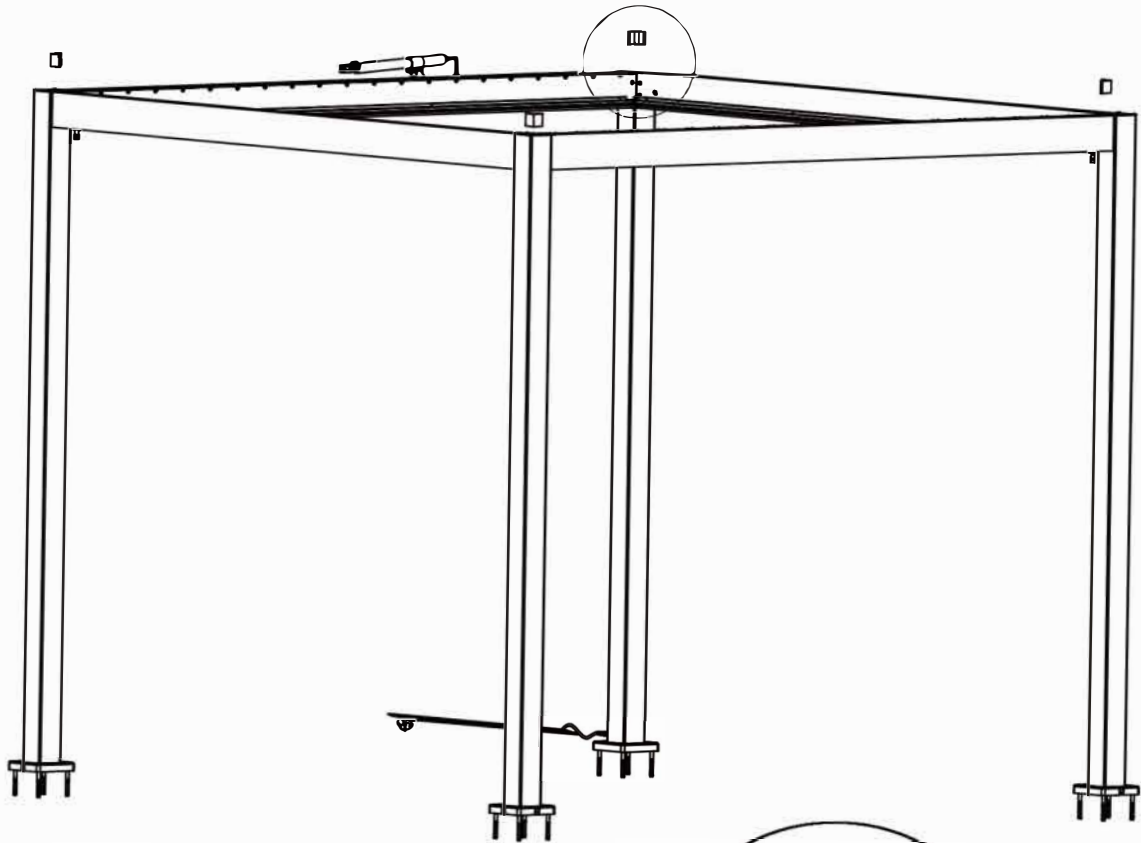
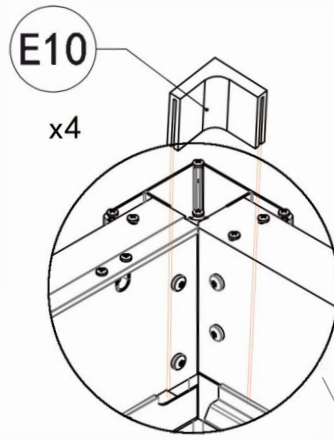
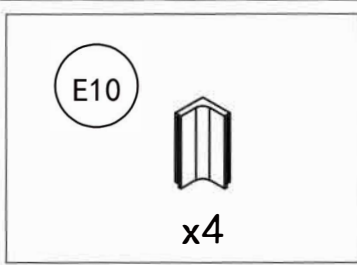
x1



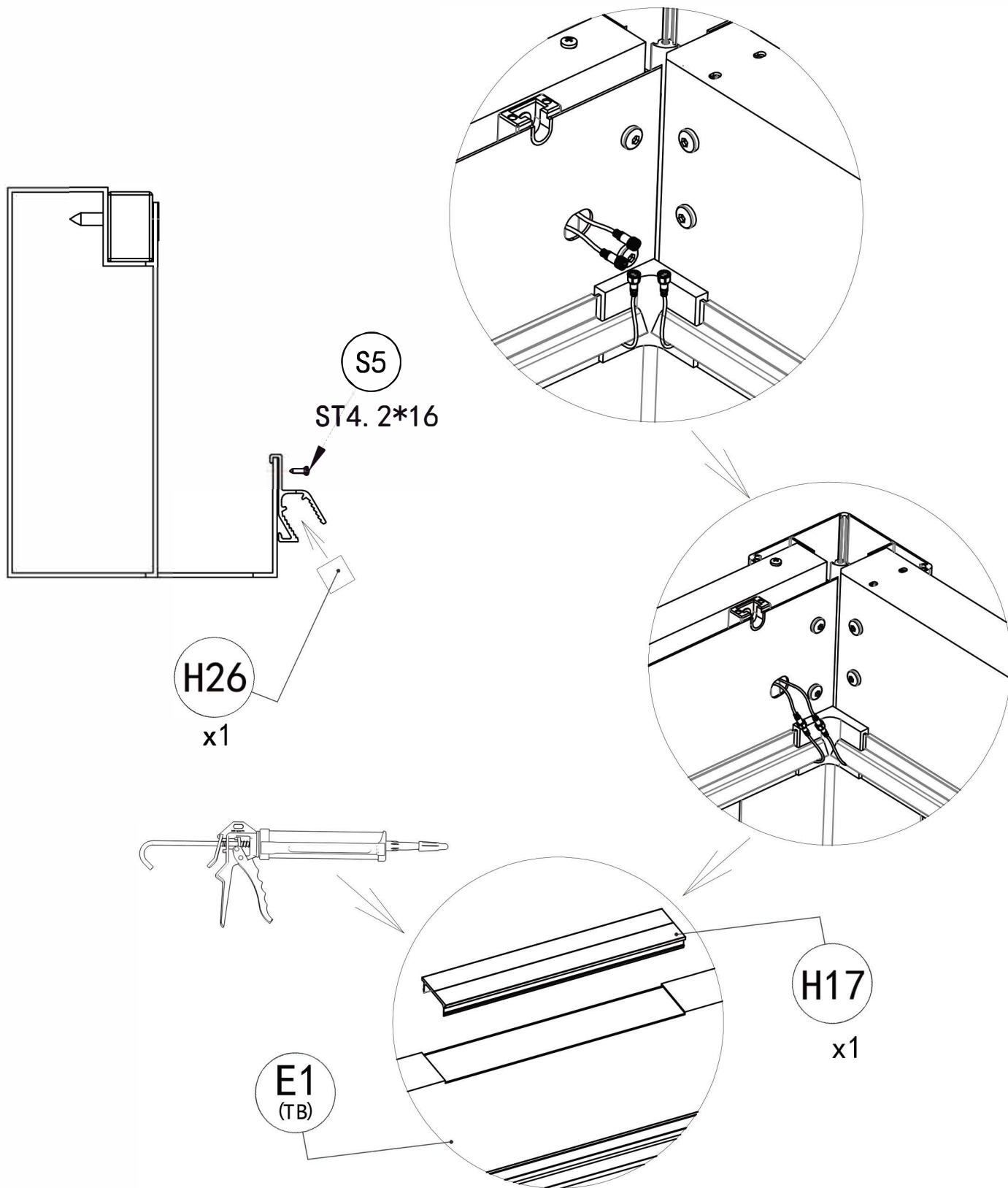
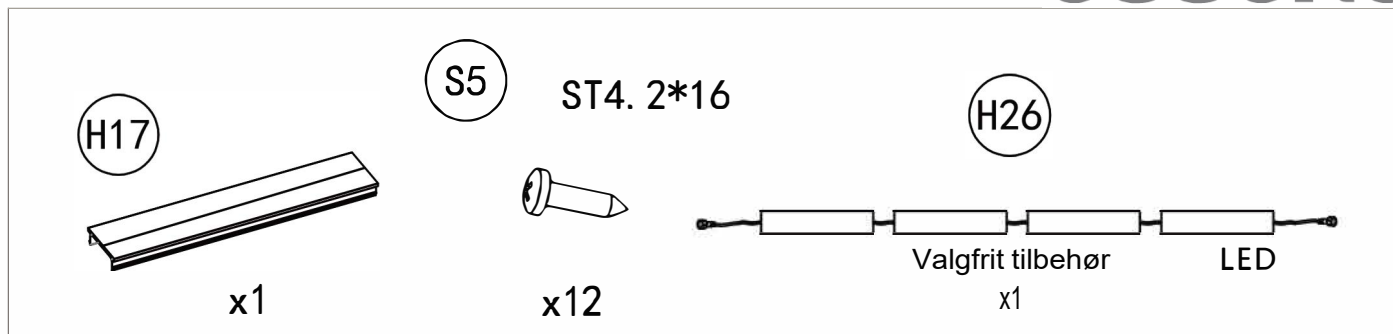


S1 x16

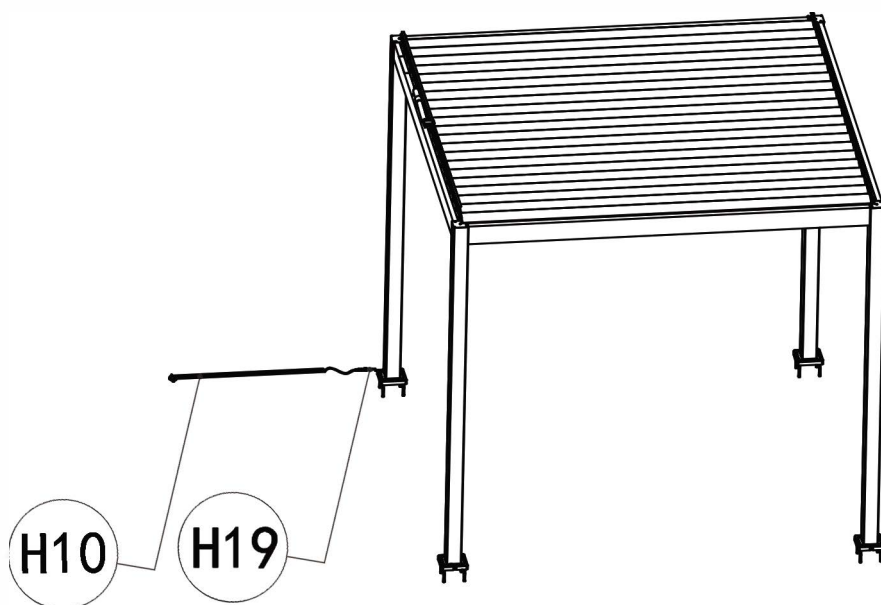
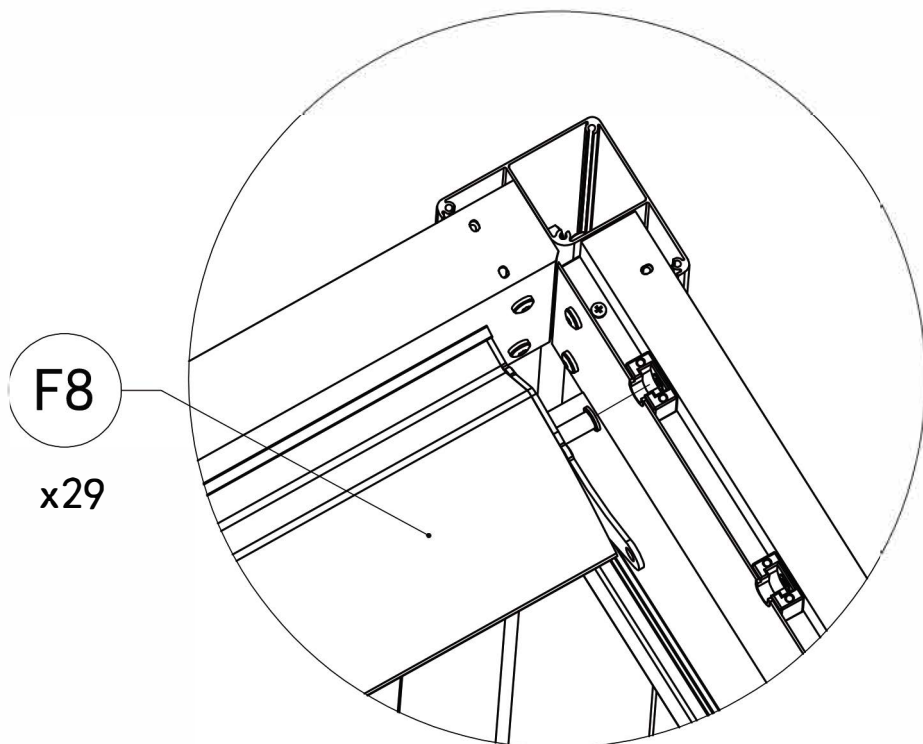
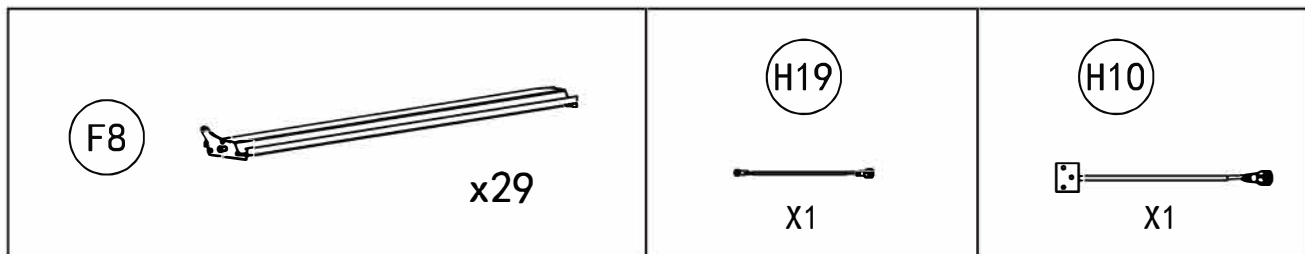
	A	B	C
4×3	4000	2956	4973.7

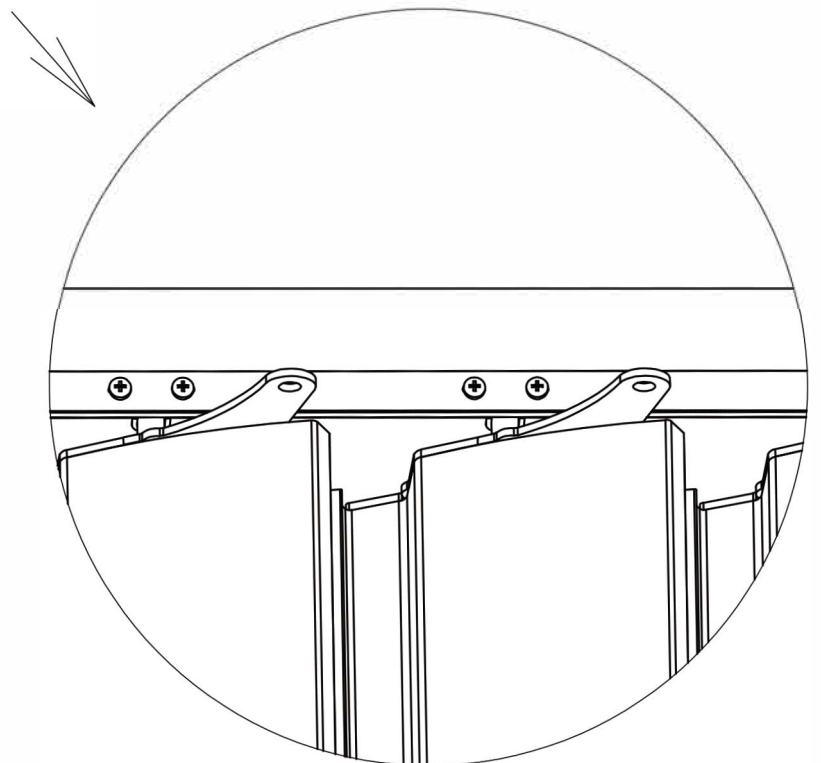
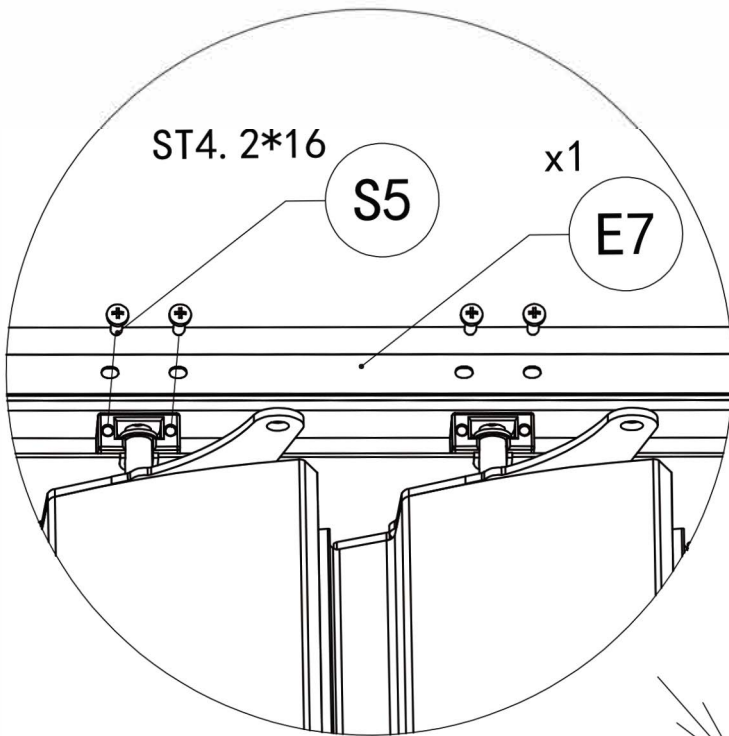
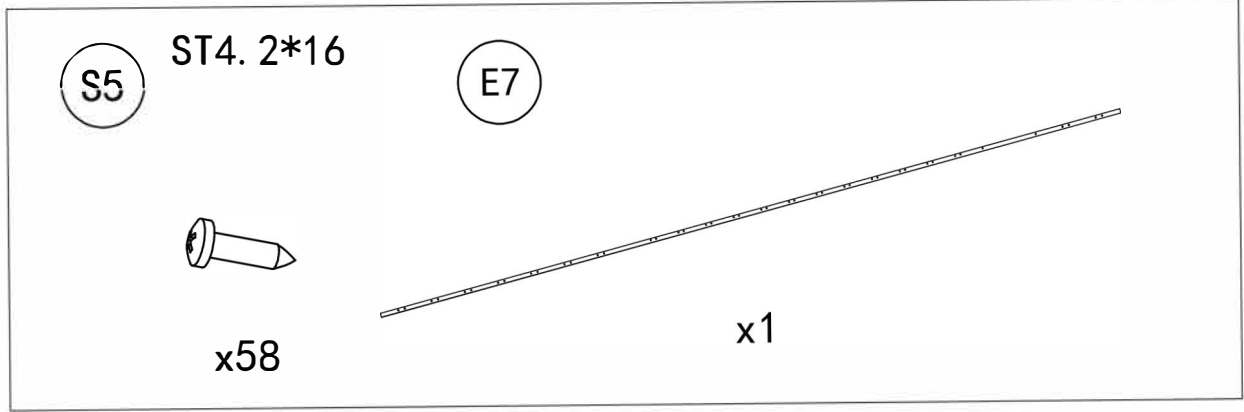


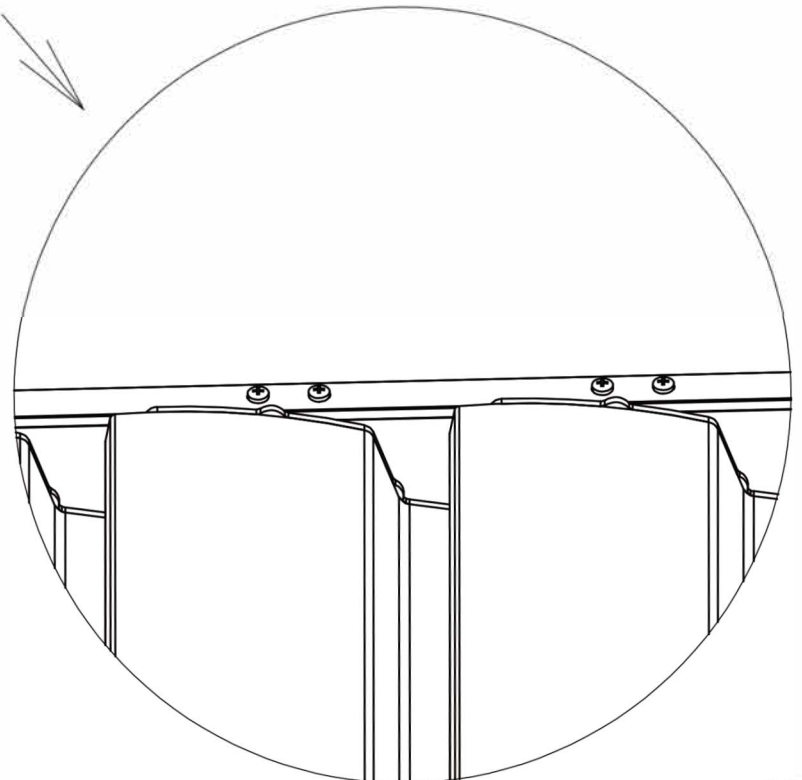
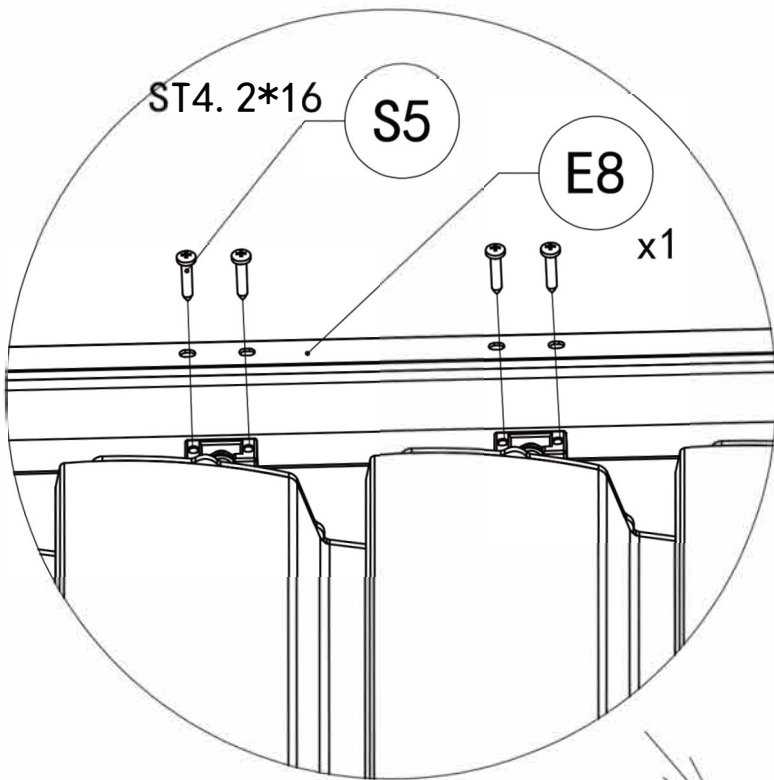
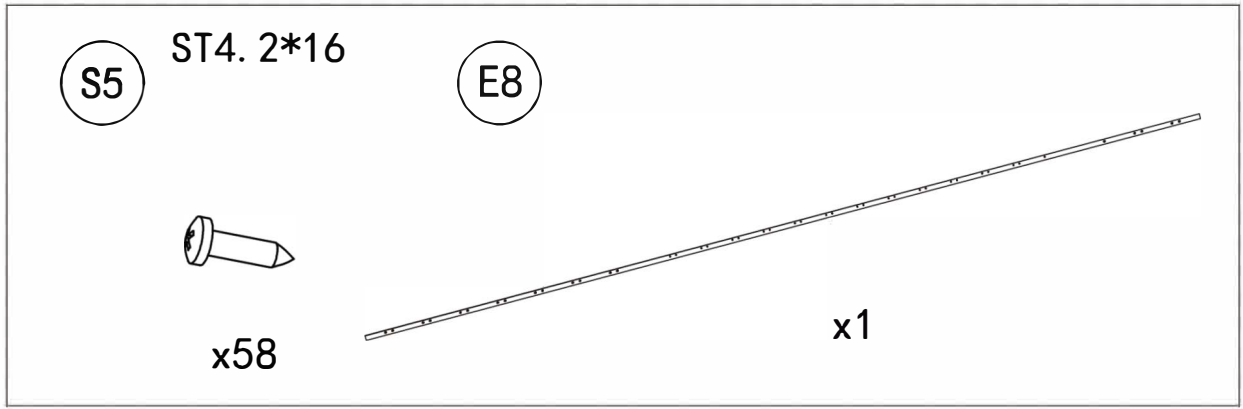
Bemærk: Der skal bruges fugemasse ved samlingerne for at forhindre vandlækage.

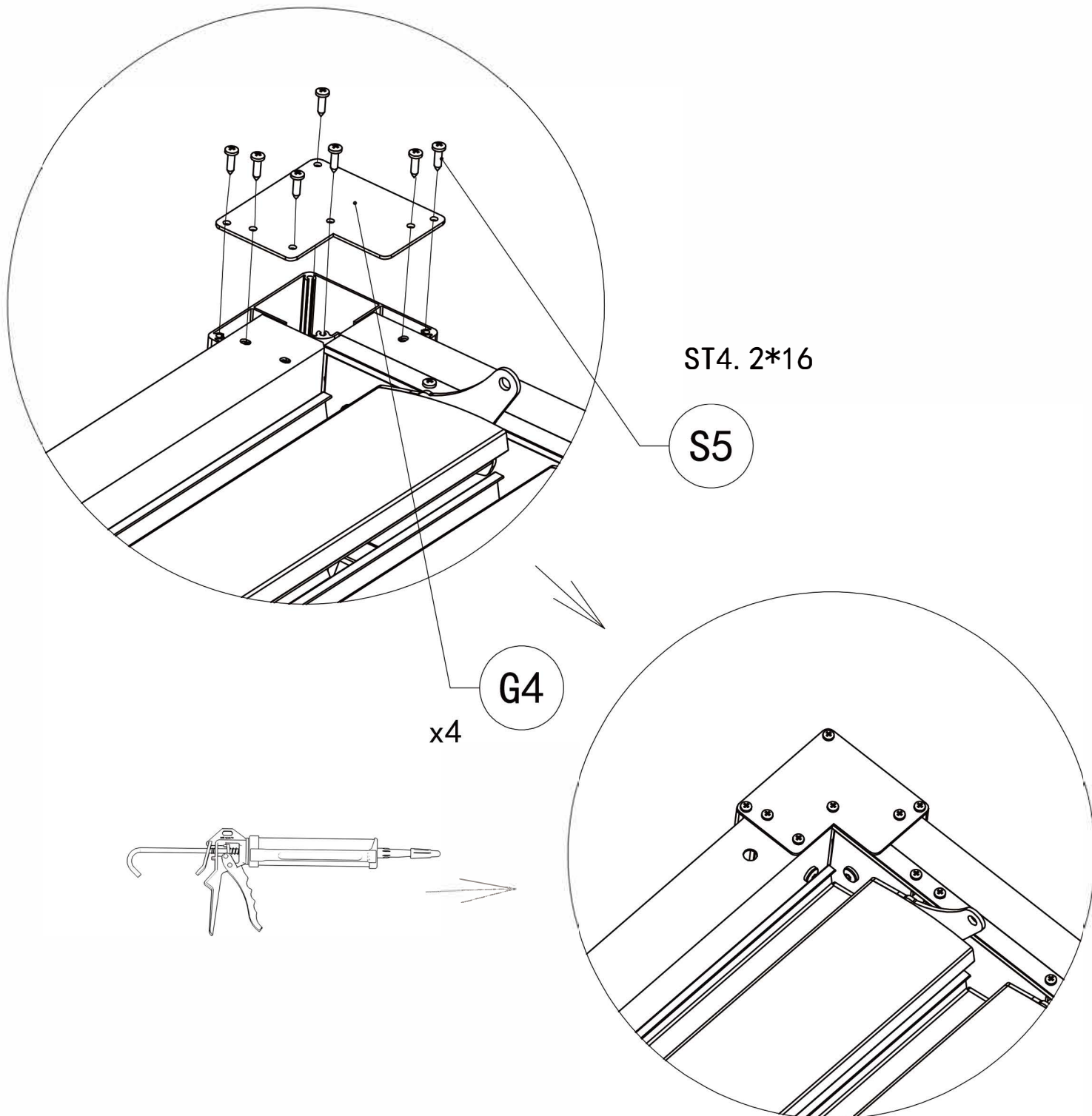
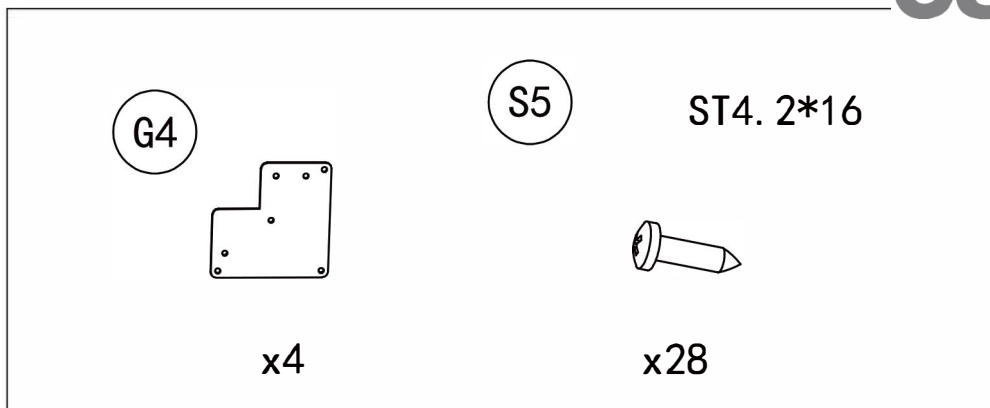


Bemærk: Der skal bruges fugemasse ved samlingerne for at forhindre vandlækage.





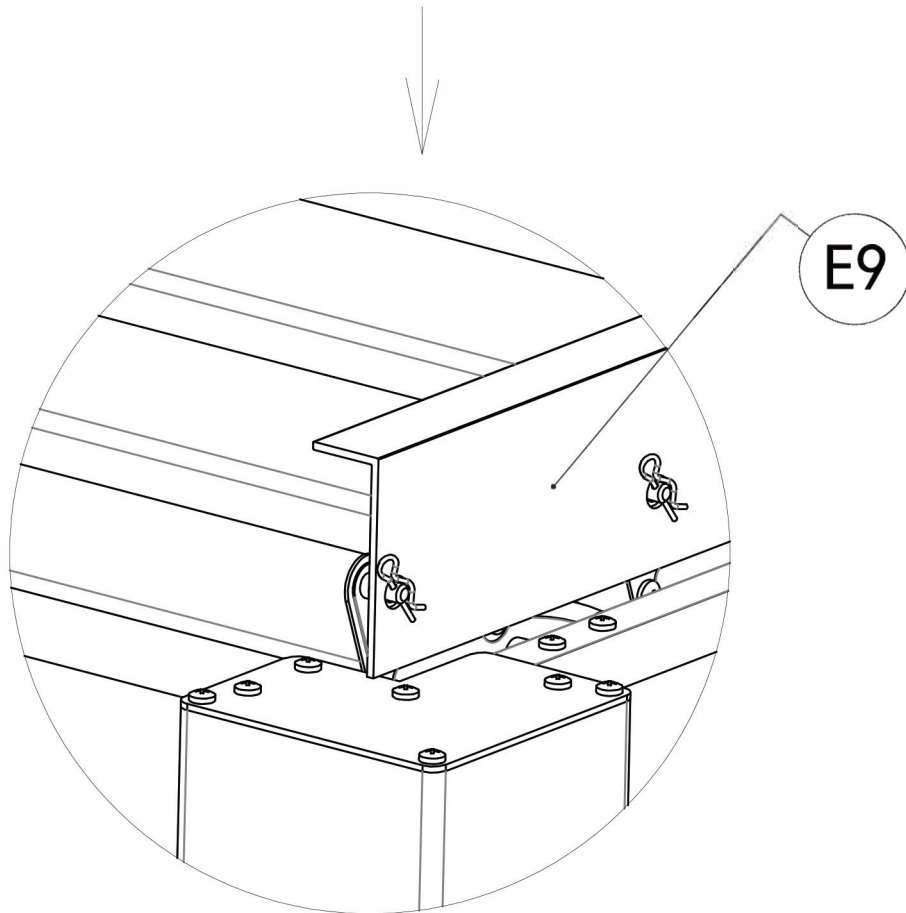
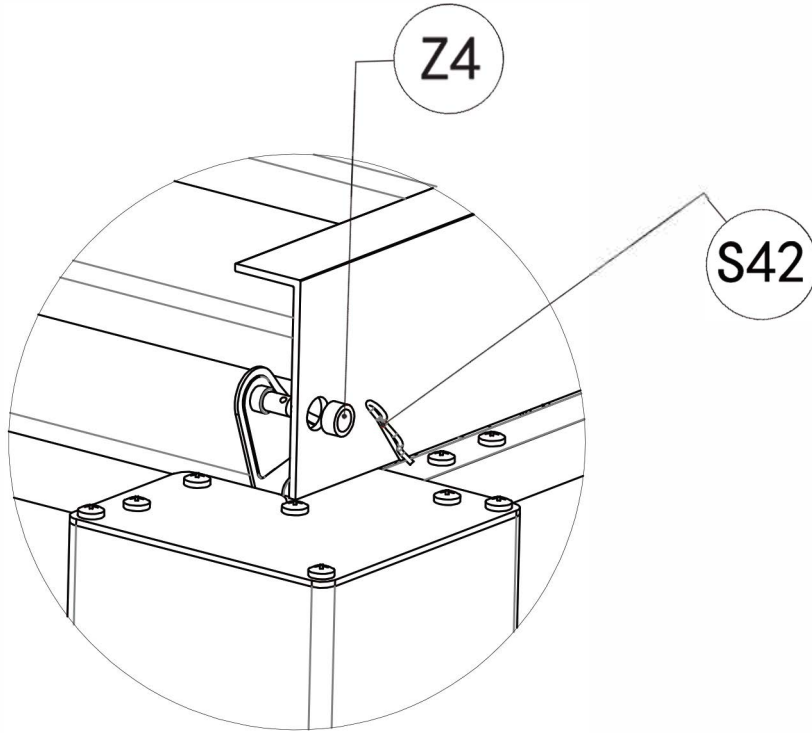






Bemærk: Der skal bruges fugemasse ved samlingerne for at forhindre vandlækage.

<p>(E9)</p> <hr/> <p>x1</p>	<p>(S42)</p>  <p>x58</p>	<p>(Z4)</p>  <p>x58</p>
-----------------------------	---	--



H1



x1

S16

M6



x2

S27

M5*30



x1

S28

(M2)



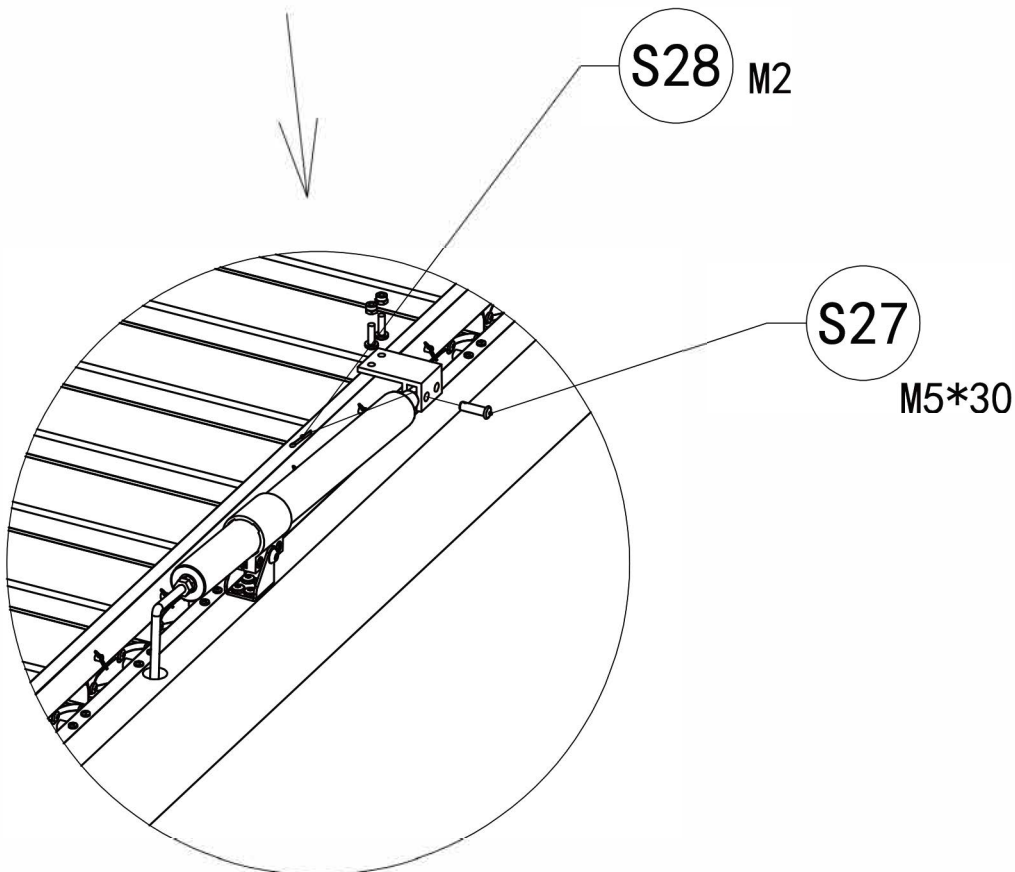
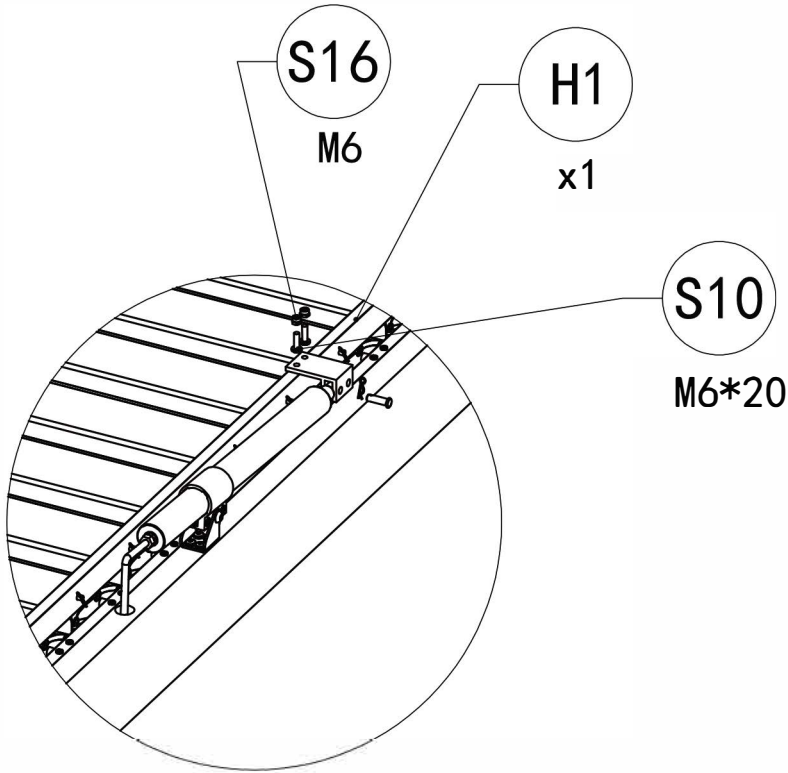
x1

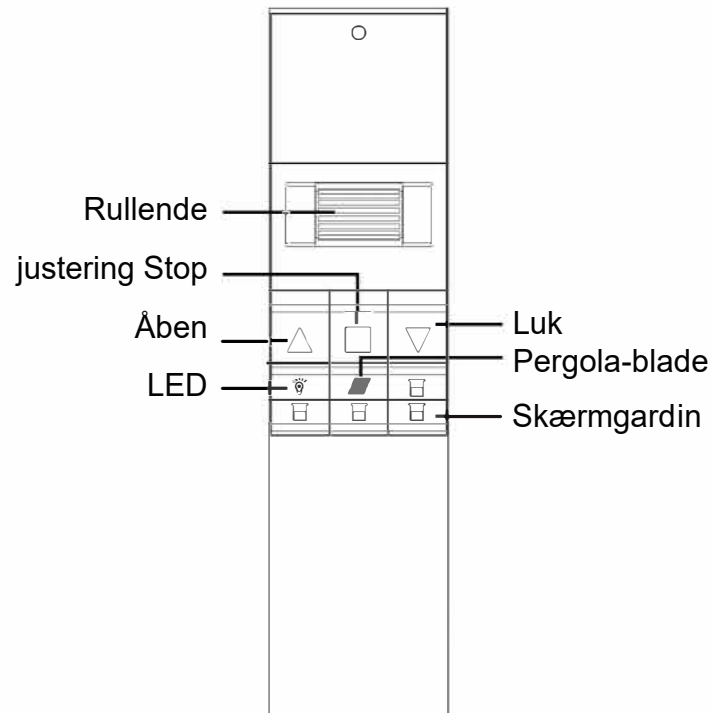
S10

M6*20

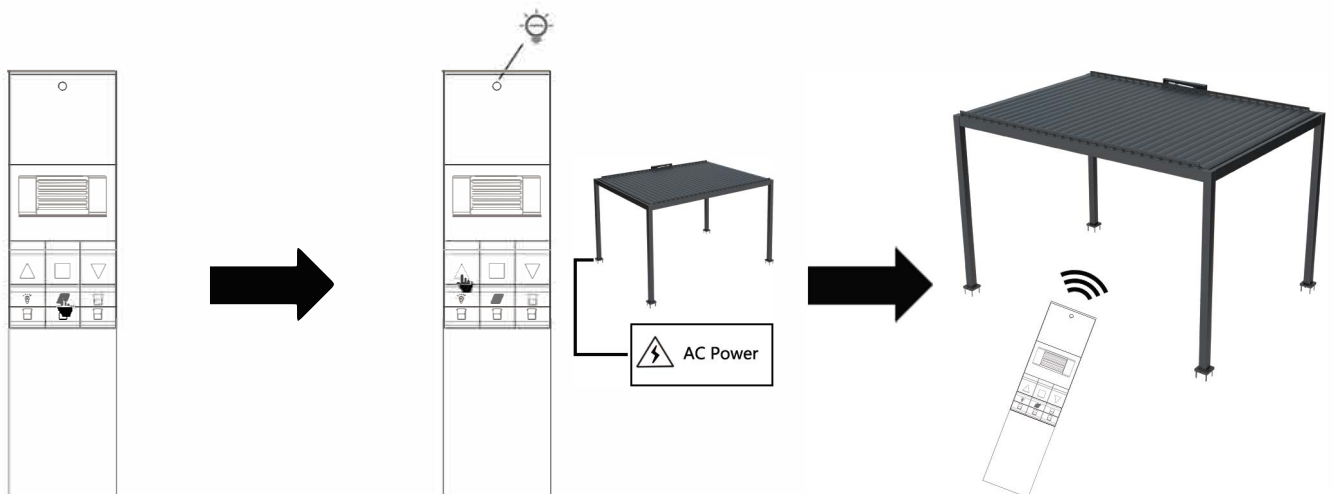


x2





Du skal vælge knappen til kontrolobjektet, før du kan bruge funktionstasterne til at styre det. Aluminiumspergolaen kan kun styre op til fire rullegardiner uafhængigt, og de ekstra rullegardiner kan føjes til gruppestyringen eller styres med den selvstændige uafhængige fjernbetjening.



① Tryk på Pergola-tasten, tastens baggrundsbelysning tændes.

@ Tryk på op-knappen, og hold den nede, indtil indikatorlampen altid lyser for at tænde for Pergolaen, og slip derefter op-knappen; på dette tidspunkt er fjernbetjeningen forbundet med Pergolaens motor.

③ Fjernbetjening kan styre pergolaen



Tætningstapen er indbygget i bladet for at opnå bedre vandtæthed.



Vindbestandig: 25 m/s (klasse 10)



De dobbelte aluminiumslameller kan isolere både solstrålingsvarme og ledningsvarme.



Varm luft ledes ud gennem lamellerne, hvilket sikrer ventilation og varmeafledning.



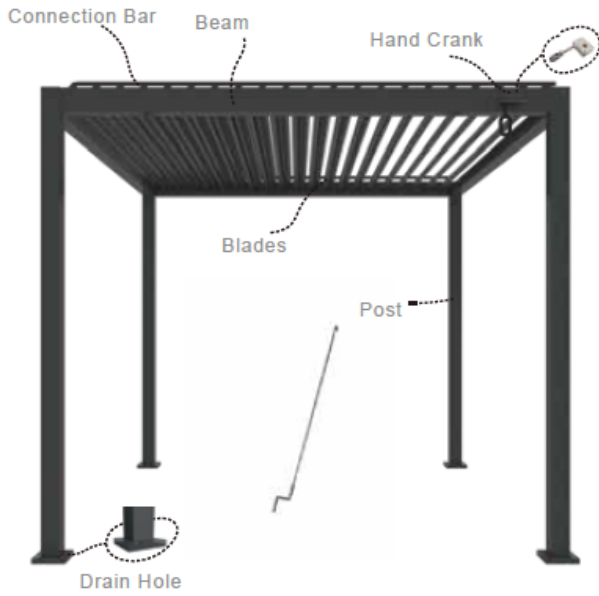
Juster sollysets gennemtrængning via brydning ved hjælp af lamellernes vinkel fra 0–120 grader.



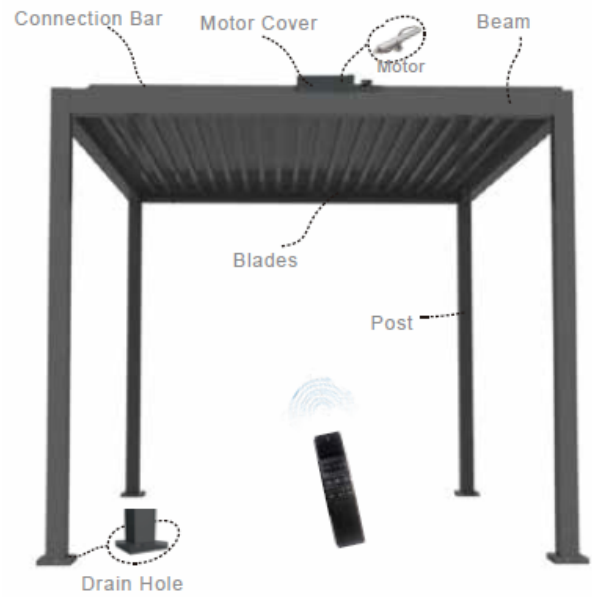
En bæreevne på 112,5 kg/m² tillader en snebelastning svarende til én meters snelag pr. kvadratmeter på lamellerne.

Produkt detaljer

Manuel



Elektrisk



Motoren kan parres

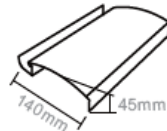
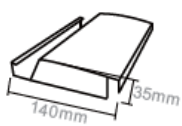


Regn- sol og vindsensor
 Registrerer automatisk vind, lys og regn og
 kan automatisk lukke lamellernes
 beskyttelsessystem.

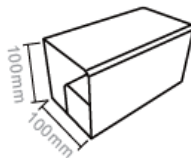
Enhanced
 LT100S / LT100D

Standard
 LT100ES / LT100ED

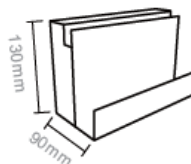
BLADE

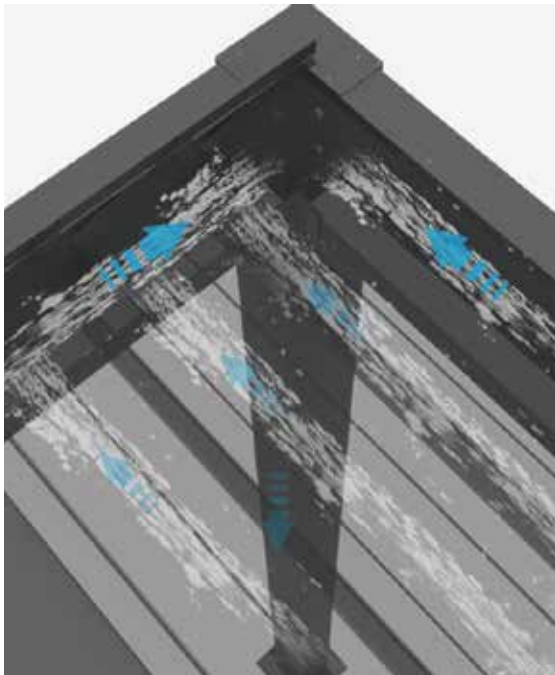


POST



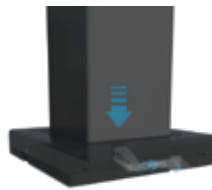
BEAM





Hurtig afledning af regnvand – solafskærmning og regnbeskyttelse gør løsningen mere praktisk.

Regnvand ledes gennem lamellerne ned i vandtanken med skjult afløb i benene.



Nem åbning og lukning af lameller fra 0–120 grader
Lukning af lamellerne giver sol- og regnbeskyttelse, mens åbning sikrer lys og ventilation.

essence

Essence A/S | Knullen 22 | DK-5260 Odense S | Denmark
Tel. +45 7022 7292 | www.essence.dk | VAT DK 66212319