



Manual SE

Manual DK

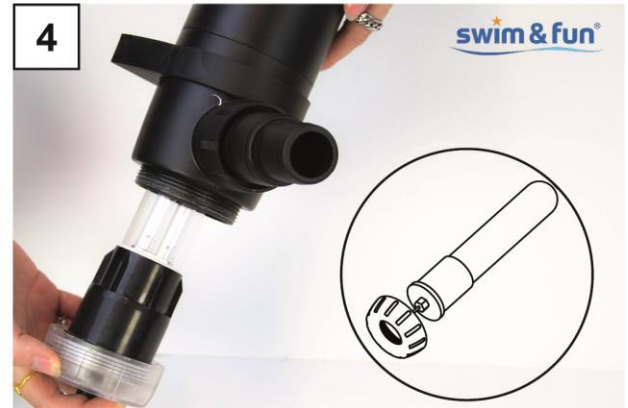
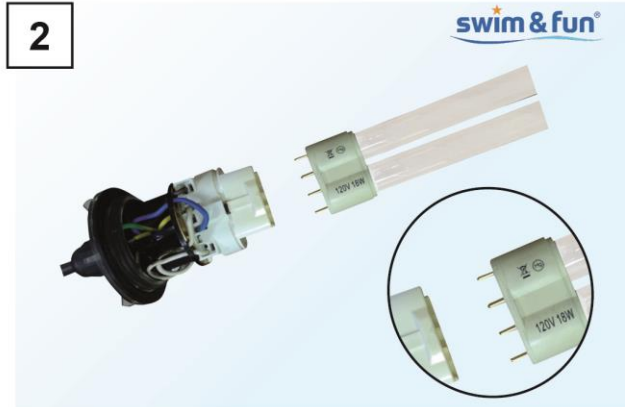
Manual UK

Käyttöopas FI

Håndbok NO

MV-1604-9-2019

UV-light system 18 watt Assembly







Hoses must be fastned with safety clamps.
Clamps and hoses are not included.







Manual SE

Anvisning för UV-system, 18W inklusive specialbehållare

Artikelnummer 1604

Komplett UV-system för integrerad installation i ClearWater filtersystem 1001+1002+1013

**1st specialbehållare medföljer i detta set för eftermontering av
UV-systemet till Swim & Fun sandfilter system.**

Viktigt!

**Om du behöver teknisk hjälp – kontakta Swim & Fun Scandinavia, använd vår
service hotline: Telefon +46 (0)771 – 188 819 måndag – fredag kl. 9.00 – 15.00.
Vi har specialkunskap om våra produkter och inom poolkategorin vilket gör att ni
snabbt och enkelt får hjälp.**

Allmän information

Vi rekommenderar att du läser dessa instruktioner noga innan du installerar UVC-belysningsystemet. Systemet använder UV-strålning för att sterilisera och rena vatten i pooler och dammar.

UV-belysningsystemet består av följande komponenter:

1. Genomskinligt skruvlock med elsladd
2. UV-glödlampa 18 W
3. Skyddshylsa i kvartsglas
4. 1st behållare för eftermontering

Användningsområden

UVC-utrustning har använts en tid för att rengöra dammar och pooler. Det holder dem fri for svævealger och minskar vattenburna smittämnen. Effekten bygger på användningen av ultraviolett strålning som påverkar cellerna hos både djur och växter i vattnet. Effekten optimeras av att vattnet pumpas längs med UVC-glödlampan på nära håll. UVC dödar de flytande algerna då de utsätts för UV-strålning, och poolens eller dammens filtreringssystem tar bort de döda algerna. UV-system tar inte bort hängalger i dammar. Vi rekommenderar att du använder UVC-belysningsystemet kontinuerligt genom hela pool-/dammsäsongen.

Produktbeskrivning

Alla plastdelar är tillverkade av polykarbonat, ett känt UV-tåligt material. Alla system är utrustade med en 6 meter lång sladd och pågjuten kontakt. Alla material som används är säkra mot UV-strålning. UV-glödlamporna har en medellivslängd på ca 4 000 timmar.

Produktspecifikation

Model	Effekt i glödlampa (W)	Strökälla	Gennomsnittlig UV-effekt (W)	Livslängd (timmar)
1604	18	230 V/50 Hz	4,2	Ca. 4000

Kompatibelt med följande pool-/dammstorlekar:

ClearWater UV-system	Effekt i glödlampa (W)	Max storlek på damm/pool (liter)	Max. fördeshastighet för pump (l/t)	Max. arbetstryck (bar)
1604	18	20 000	7000	1,0

Instruktioner för installation:

Läs alla instruktioner och säkerhetsinformation.

- Sätt fast UV-lampan i sockeln. Undvik kontakt med glödlampans glas. Placera skyddsglasets på utsidan av UV-lampa. Tänk på att placera den svarta O-ringen på baksidan av det skyddande glasets framför den räfflade ytan.
- Sätt i UV-systemet inklusive skyddsglas i behållaren och skruva fast UV-systemets lock försiktigt på plats. Ha inte systemets stickkontakten i väggen vid denna tidpunkt.
- Var uppmärksam på att UV-systemet inte skall vara ansluten till en strömkälla innan UV-systemet är monterat i en särskilda behållaren – annars slås inte ljuset på, på grund av inbyggda säkerhetsanordningar
- När UV-systemet är monterat i behållaren, kan den anslutas till strömuttaget. UV-lampan lyser så snart strömmen är påslagen.

Montering av poolslangar på UV-behållare

Sätt fast de två medföljande slangkopplingarna på behållarens gängöppningar.

- Tänk på att poolslangen som kommer från filtret skall monteras på behållarens sida.
- Tänk på att den poolslang som för det UV-behandlade vattnet vidare till poolen skall monteras på enden av behållaren.

Viktiga säkerhetsanvisningar

UV-systemet skall endast installeras i enlighet med installationsanvisningen ovan. Elsladden till systemet får inte bytas ut. Om sladden skadas går det inte att laga UV-systemet. Stäng alltid av UV-systemet om filterpumpen inte är igång, för att undvika överhettning. Strömkällan måste stängas av omedelbart om UV-systemet eller elsladden skulle bli skadade.

Många lokala regler kräver att en jordfelsbrytare (GFCI) är installerad i en förgreningskrets med markspänning över 15 V AC. GFCI finns tillgängliga i el- och byggaffärer. Många nyare hushåll är redan försedda med GFCI p.g.a. lokala regler.

OBS!

Kom alltid ihåg att UV-strålning är farligt för ögon och hud! Titta inte direkt på en oskärmad glödlampa, då skador på ögonen kan inträffa.

Elektrisk utrustning måste ha en kontakt av jordad typ. Minska risken för elektrisk stöt genom att bara ansluta till ordentligt jordad strömkälla med jordfelsbrytare (GFCI) i klass "A".

Underhåll

För att få UV-systemet att fungera ordentligt måste du rengöra kvartsglashylsan 2-3 gånger om året. För att göra detta stänger du först av strömmen till både UV-systemet och pumpsystemet. Ta försiktigt bort kvartsglashylsan från glödlampan och lock-/sladdanordningen. Tvätta av kvartsglashylsan med ljummet såpvatten och skölj noggrant. Det är viktigt att du inte rör vid glödlampan; den lilla mängd olja som finns naturligt på huden förstör lampan. Om du faktiskt rör vid lampan rengör du den genom att gnugga den med sprit innan den används igen.

Se till vid återmonteringen att O-ringen sitter korrekt på kvartsglashylsan. En liten mängd vaselin kan användas till smörjning. Det förlänger effektiviteten och livslängden för en O-ring.

Den effektiva livslängden för UV-glödlampan är ca 4 000 brinntimmar. Om den används kontinuerligt varar den därmed i en hel pool-/dammsäsong. Vi rekommenderar att du byter ut UV-glödlampan varje vår.

Vinterförvaring

Under vintersäsongen, när utomhustemperaturen sjunker under 10 °C, skall UV-systemet tas bort för att förhindra skador genom att vattnet fryser. Förvara det på en torr och frostfri plats. **Tänk på att produktgarantin inte omfattar frostsador.**

Garanti

Garantiperioden gäller från datumet på ditt inköpskvitto. Kvittot skal visas framvisas vid service förfrågningar i garanti perioden. Det är därför viktigt, att du gömmer ditt kvitto. Producenten garanterar säker drift och produktansvar på bakgrund av följande specifika konditioner:

- Produkten installeras och används enligt manualens instruktioner.
- Använd enbart original reservdelar.

Garantin gäller inte vid vanligt slitage, rispor och kosmetiska skador. Mera specifikt gäller garantin inte för skador, som är framkomna på grund av:

Felanvändning eller handtering, härunder frostsador.

Vårdslöshet och tappade saker.

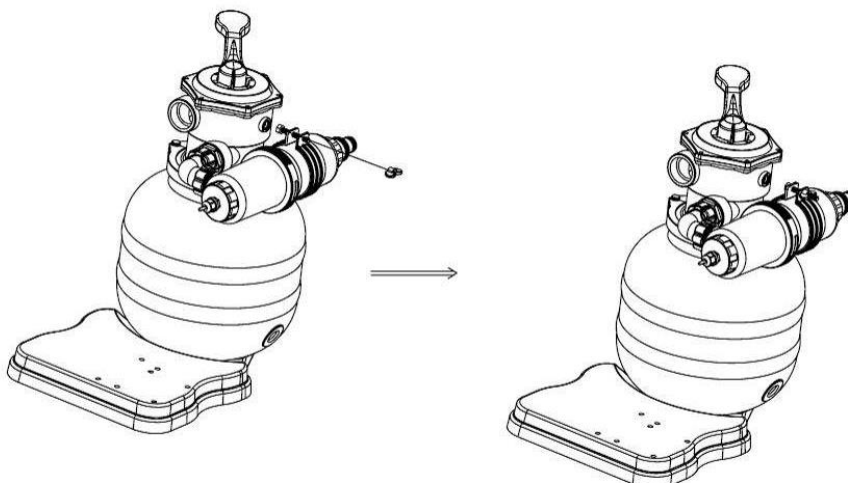
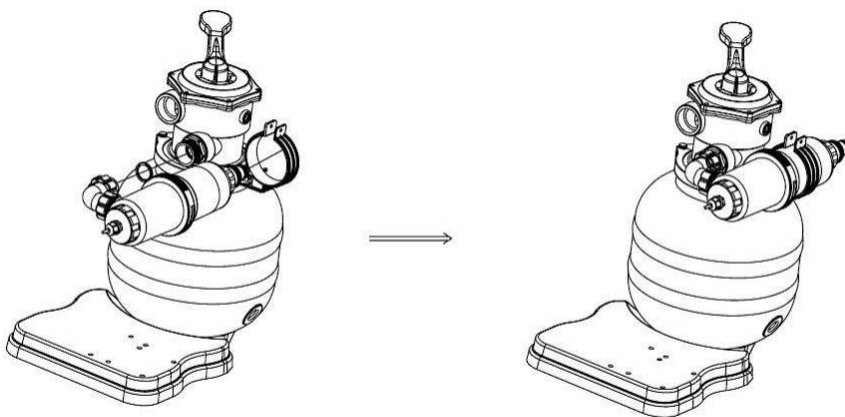
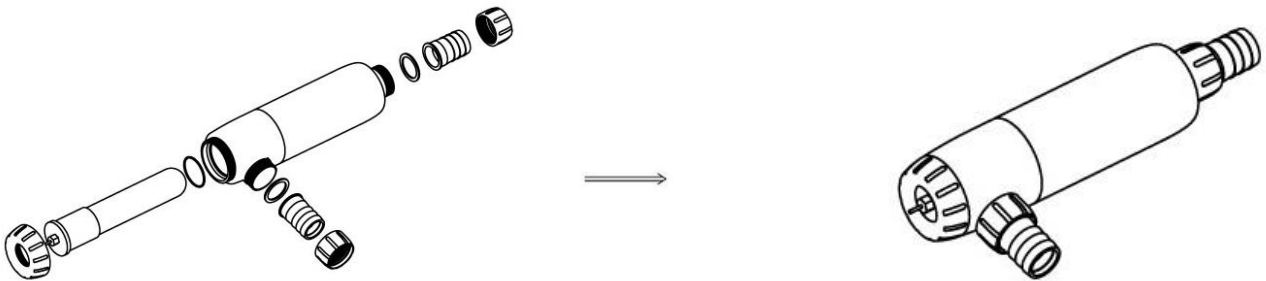
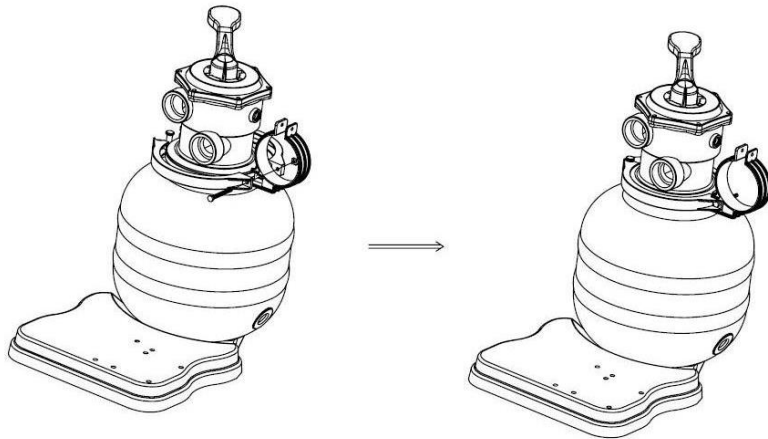
Reparationer, ändringar eller liknande utfört av andra än Swim & Funs servicecenter.

Ved reklamation, kontakta din återförsäljare. Ved inleverans av defekt produkt, skall produkten vara emballerat således, att den är skyddad mot transportskada. Det är ditt ansvar, att produkten kommer säkert fram. Du skal upplysa namn, adress, telefonnummer och e-mail, där produkten måste returneras till dig! Kom alltid ihåg att upplysa, vad som är felet med din produkt.

Service

Denna produkt är testad före leverans. Om den används och underhålls på rätt sätt kan den användas tillfredsställande i många år. Om du ändå behöver teknisk information, kontakta då vår kundservice: info@swim-fun.com

INSTALLATION - SANDFILTER



Manual DK

Vejledning for UV-system 18 W inklusive specialbeholder

Artikelnummer: 1604

Komplet UV-system for integreret installation i ClearWater-filtersystemer 1001 +1002 +1013. Kan også benyttes til eftermontering i medfølgende specialbeholder på Swim & Fun Pro Classic sandfiltersystemer 1029+1030+1031+1050

Specialbeholderen kan alternativt benyttes til brug ved ekstern eftermontering af UV systemet til alle andre filtersystemer med standard slangestørrelse Ø32 eller Ø38 mm

Vigtigt!

Skulle du få behov for teknisk assistance så kontakt Swim & Fun Scandinavia's service hotline +45 7022 6856 der er åben mandag til fredag 09.00 – 15.00. Vi har en specialviden om vores produkter og om swimming pools generelt, der gør at vi hurtigt og enkelt kan give dig den rette information.

Generel information

Vi anbefaler, at du læser denne vejledning grundigt før du installerer UV-lyssystemet. Systemet bruger UV-stråling til at sterilisere og rense vand i swimmingpools og havedammer. UV lys systemet er af UVC typen og det producerer ultraviolette stråler med bølglængder på 253,7nanometer.

UV-lyssystemet består af følgende komponenter:

1. Gennemsigtigt skruelåg med strømledning
2. UV-pære 18 W
3. Beskyttelsesglas i kvartsglas
4. 1 stk container til eftermontering

5. 2 stk slangekoplinger Ø32mm / Ø38 mm
6. 2 stk støtteben til brug ved ekstern standard montage
7. 1 stk monteringsæt til brug ved montage direkte på Swim & Fun sandfiltre 1029+1030+1031+1050

Anvendelse

UV-udstyr er gennem længere tid blevet brugt til at rense havedamme og swimmingpools. Det holder dem fri for svævealger og reducerer forekomsten af vandbårne patogener. Effekten er baseret på brug af ultraviolet stråling, som påvirker cellerne til både dyr og planter i vandet. Optimal effekt opnås ved at vandet cirkuleres tæt langs UV-pæren. Svævealgerne elimineres, når de udsættes for UV-strålingen, og poolens eller dammens filtreringssystem fjerner de døde alger. UV-systemer fjerner ikke fastsiddende alger i damme eller i pools. Vi anbefaler, at du bruger UV-lyssystemet kontinuerlig gennem hele sæsonen.

Produktbeskrivelse

Alle plastdele er fremstillet af polycarbonat, som er et kendt UV-resistent materiale. Systemet er udstyret med en seks meter lang ledning og et fastmonteret stik. Alle anvendte materialer tåler UV-stråling. UV-lyspærerne har en gennemsnitlig levetid på ca. 4.000 timer.

Produktspecifikationer

Model	Pærens effekt (W)	Strømforsyning	Gennemsnitlig UV-effekt (W)	Levetid (t)
1604	18	230 V/50 Hz	4,2	Ca. 4000

Egnet for følgende pool-/damstørrelser:

ClearWater UV-system	Pærens effekt (W)	Maks. basseng-/damstørrelse (liter)	Maks. pumpeydelse (l/t)	Maks. driftstryk (bar)
1604	18	20 000	7000	1,0

Installationsvejledning

Læs alle instruktioner og al sikkerhedsinformation.

- Fjern al emballage og kontroller at systemet er i god stand.
- Riv plastposerne i stykker da de udgør en fare for børn.
- Sæt UV-pæren i fatningen. Undgå at komme i kontakt med/berøre lyspærens glas. Placer beskyttelsesglasset uden på UV pæren. Vær opmærksom på at placere den sorte O-ring på bagkanten af beskyttelsesglasset, foran det riflede bagstykke.
- Sæt nu UV-systemet inkl beskyttelsesglas ind i containeren og skru UV-systemets dæksel omhyggeligt på plads. Undlad at have systemet fastgjort til stikkontakt på dette tidspunkt.
- **Vær opmærksom på at UV-systemets ledning ikke må kobles til en strømkilde før UV-systemet er monteret i specialcontaineren – ellers vil lyset ikke tænde pga indbyggede sikkerhedsanordninger.**

- Når UV-systemet er monteret i containerent, kan stikket sættes i strømudtaget. UV-pæren lyser så snart strømmen slås til.

Montering af poolslanger på UV containeren

Sådan monteres poolslangerne når containeren benyttes i standard montage med containeren stående på de to medfølgende støtteben.

- Bemærk at poolslangen der kommer fra filteret skal monteres på siden af containeren.
- Bemærk at den poolslange der fører det UV behandlede vand videre til poolen skal monteres på enden af containeren.

Montering af containeren direkte på Swim & Fun sandfilter.

Se illustration af dette sidst i manualen.

Vigtige sikkerhedsinstruktioner

UV-systemet må kun installeres i henhold til ovennævnte installationsvejledning. Systemets strømledning kan ikke udskiftes. Hvis ledningen bliver skadet, kan UV-systemet ikke repareres. For at undgå overophedning skal UV-systemet altid slås fra, når filterpumpen ikke er drift. Strømforsyningen skal slås fra med det samme, hvis UV-systemet eller strømledningen bliver skadet.

Lokale forskrifter kræver ofte, at der installeres en jordfejlbryder i en forgreningskreds med maks. 15 V AC. Jordfejlbryderen kan købes i el-forretninger og byggemarkeder. Mange nye boliger er allerede udstyret med jordfejlbryder.

ADVARSEL

Det er vigtigt at huske, at UV-stråling er farlig for øjne og hud! Undgå at se direkte på en utildækket lyspære eftersom det kan give øjenskader.

Tilkoblet elektrisk udstyr må have en tilkoblingskontakt med jordforbindelse. For at reducere faren for elektrisk stød, er det vigtigt kun at benytte strømkilde med en jordfejlbryder klasse A.

Vedligehold

For at UV-systemet skal fungere rigtigt, skal du rengøre beskyttelsesglasset 2–3 gange om året. Slå først strømforsyningen fra til både UV-systemet og pumpesystemet. Fjern forsigtigt beskyttelsesglasset fra lyspæren og låg/ledning-fatningen. Vask beskyttelsesglasset i lunkent sæbevand og skyld grundigt efter. Det er vigtigt, at du ikke berører lyspæren, eftersom den lille mængde olie som findes naturligt på huden vil ødelægge pæren. Hvis du kommer til at berøre lyspæren, rengøres den med husholdningssprit før den tages i brug igen.

Når UV-systemet sættes sammen igen, er det vigtigt at passe på, at O-ringen sidder godt på beskyttelsesglasset. Du kan bruge lidt vaseline som smøremiddel for at forlænge O-ringens effektivitet og levetid.

Effektiv levetid for UV-pæren er ca. 4000 arbejdstimer. Det vil sige at hvis lyspæren er i brug kontinuerligt, vil den vare en hel sæson. Vi anbefaler, at du udskifter UV-pæren hvert forår.

Vinteropbevaring

Når udetemperaturen falder til under 10 °C i vinterhalvåret, skal UV-systemet sammen med filterenheden og slangerne fjernes for at undgå mulige skader som følge af is. Opbevar det indendørs på et tørt og frostfrit sted. **Bemærk at produktgaranti ikke omfatter frostska-**

Garanti

Garantiperioden gælder fra købsdatoen på din købskvittering. Kvitteringen skal fremvises ved service henvendelser i garantiperioden. Det er derfor vigtigt, at du gemmer din købskvittering. Producenten garanterer sikker drift og produktansvar på baggrund af følgende specifikke konditioner:

- Produktet installeres og bruges i følge manualens instruktioner.
- Der må kun bruges originale reservedele eller tilbehør.

Garantien dækker ikke almindelig slitage, ridser, slid eller kosmetiske skader. Mere specifikt dækker garantien ikke skader som følge af:

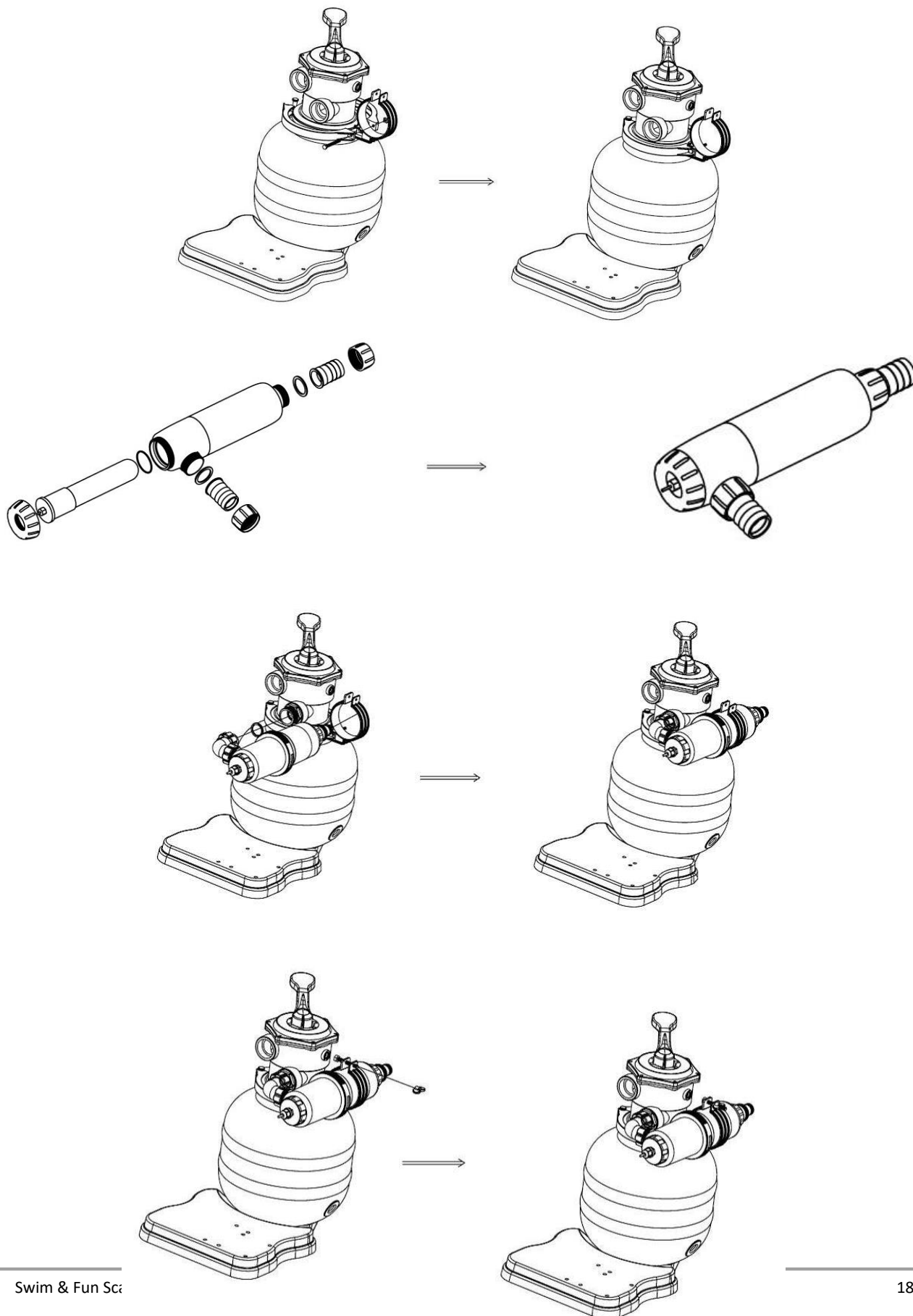
- Forkert brug eller håndtering
- Fald eller stød
- Reparationer, ændringer etc. udført af andre end Swim & Fun servicecenter.

Ved reklamation skal du kontakte din forhandler. Ved indlevering af en defekt vare skal produktet være emballeret, så det er beskyttet mod transportskade. Det er dit ansvar, at produktet kommer sikkert frem. Du bedes oplyse navn, adresse, telefonnummer og e-mail-adresse - hvis produktet skal returneres til dig! Husk altid at oplyse hvad der er galt med dit produkt.

Service

Dette produkt blev testet før levering. Ved rigtig brug og vedligeholdelse vil du ha glæde af det i mange år.
Hvis du alligevel skulle få behov for tekniske oplysninger, ber vi dig kontakte vores kundeservice:
info@swim-fun.com

INSTALLATION - SANDFILTER



Manual UK

Instructions for UV System 18W

Including special container

Item 1604

Complete UV system including 1 pcs special container for integrated mounting with Swim & Fun Pro Classic sand filter systems 1029-1030+1031+1050.

Alternatively the special container can be used externally with any circulating filter system using hose sizes $\varnothing 32$ mm / $\varnothing 38$ mm.

Important:

If you have any questions about the use of this product, or in case of defect pls contact our customer service at info@swim-fun.com. You may also want to call our English speaking hot-line service 0045 7022 6856 or 0046 (0)771-188819. Our special knowledge about pools and equipment allows us to provide you with the information you may need.

General Information

We recommend that you read these instructions carefully before installing the UV light system. The system uses UV radiation to sterilize and purify water in swimming pools and ponds. The type of the system is UVC and it produces ultra violet rays with a wave length of 253,7 nanometer.

The UV light system consists of the following components:

1. Transparent screw cap with power cord
2. UV bulb 18W, (quartz bulb quality)
3. Silica glass protective sleeve

4. 1 pcs special container
5. 2 pcs hose connectors \varnothing 32mm/38mm
6. 2 pcs ground support for use with external mounting
7. 1 pcs sand filter mounting kit for integrated mounting with Swim & Fun sandfilter models Pro Classic 1029-1030-1031-1050

Fields of Application

UVC equipment has been used for some time to clarify ponds and swimming pools. It keeps them free from free drifting algae and reduces water borne pathogens. The effect is based on the use of ultraviolet radiation which affects the cells of both animals and plants in the water. The effect is optimized by the fact that the water is circulated closely along the UVC bulb. The UVC will kill the floating algae as it gets exposed to the UV radiation and the filtration system of the pool or pond will removed the dead algae. UV systems will not remove string algae in ponds. We recommend that you use the UVC light system continuously throughout the pool/pond season.

Product Description

All plastic parts are manufactured from polycarbonate, a known UV resistant material. All systems are equipped with a 6 meter cord and molded-on plug. All used materials are safe against UV radiation. The UV light bulbs average about 4000 hours useful life.

Product Specification

Model	Bulb Wattage (W)	Power Supply	Average UV Output (W)	Life Span (Hrs)
1604	18	230V/50Hz	4.2	Approx. 4000

Compatible with the following pool/pond sizes:

ClearWater UV- System	Bulb Wattage (W)	Max. pond/pool size (Liter)	Max. pump flow rate (L/h)	Max. working pressure (bar)
1604	18	20000	7000	1.0

Installation Instruction:

- Read all instructions and safety information
- Remove all packaging materials and make sure item is received in good condition
- Tear up plastic bags as they can pose a risk to children
- Make sure that your filter is good for use.
- Close all water lines to and from the filter and remove the plug completely from the power outlet.

- Unscrew the plastic cover on the filter lid and insert the protective glass sleeve. Make sure to place the black O-ring between the filter lid and the back edge of the glass sleeve. Gently press the glass sleeve down so that it rests on the O-ring and the filter lid.
- Insert the UV bulb into the socket. Make sure not to touch the glass of the bulb.
- Now insert the UV system into the filter lid and screw on the cover of the UV system by hand to make it water tight. Make sure that no electrical wire of the UV system is placed outside on the thread of the filter lid before screwing the UV system onto the lid. Keep in mind that the cord of the UV system has to be unplugged from a power source until the UV system is mounted.
- Once the UV system is mounted inside the filter the plug can be connected to the power outlet. The UV bulb will light once the power is turned on.

External use – how to connect pool hoses to the UV container

The container is installed with the two ground support feet

- The feeding hose from the filter must be connected at the side opening of the container
- The return hose leading to the pool must be connected to the opening at the end of the container

Integrated mounting of the container directly to a Swim & Fun sand filter

Pls follow the below illustrations

Important safety instructions

The UV system should be installed according to the above installation instruction only. The electrical cord of the system cannot be replaced. If the cord is damaged the UV system cannot be fixed. Always switch off the UV system if the filter pump is not running to prevent overheating. The power supply must be turned off immediately if the UV system or the electrical cord should be damaged.

Many local codes require that a Ground Fault Circuit Interrupter (GFCI) be installed in a branch circuit rated above 15V AC. GFCI's are available through electrical and building supply stores. Many new homes are already equipped with a GFCI due to local codes.

CAUTION

Always remember that UV radiation is dangerous to the eyes and skin! Do not look directly at the unshielded bulb as damage to the eye may occur.

Interfacing electrical equipment must have a grounding type attachment plug. To reduce the risk of electrical shock connect only to properly grounded power source with class "A" ground fault Circuit Interruptor (GFCI)

Maintainace

In order to keep the UV system working properly you must clean the quartz sleeve 2-3 times a year. To do this first switch off the power supply to the both the UV system and to the pump system. Carefully remove the quartz sleeve from the bulb and cap/cord assembly. Wash the quartz sleeve with lukewarm soapy water and rinse thoroughly. It is important that you do not touch the light bulb; the small amount of oil that is naturally on your skin will ruin the bulb. If you do touch the bulb, clean it with rubbing alcohol before resuming service.

When reassembling make sure that the O-ring is properly seated on the quartz sleeve. A small amount of petroleum jelly can be used for lubrication, it extends the effectiveness and lifetime of an O-ring.

The effective service life of the UV bulb is approx. 4000 burning hours. If used continuously the bulb will therefore last for one full pool/pond season. We recommend that you replace the UV bulb every spring.

Winter storage

During the winter season when the outside temperatures fall below 10C the UV system should be removed to prevent damage from freezing water. Store it inside in a dry and frost free location.

Warranty

The warranty period applies from the date of purchase on your purchase receipt. The receipt must be presented at service calls during the warranty period. It is therefore important that you save your sales receipt. The manufacturer guarantees safe operation and product liability based on the following specific conditions:

- The product must be installed and used in accordance with the manual's instructions.
- Use only original spare parts

The warranty does not cover normal wear and tear, scratches, abrasions or cosmetic damage. More specifically, the warranty does not cover damage caused by:

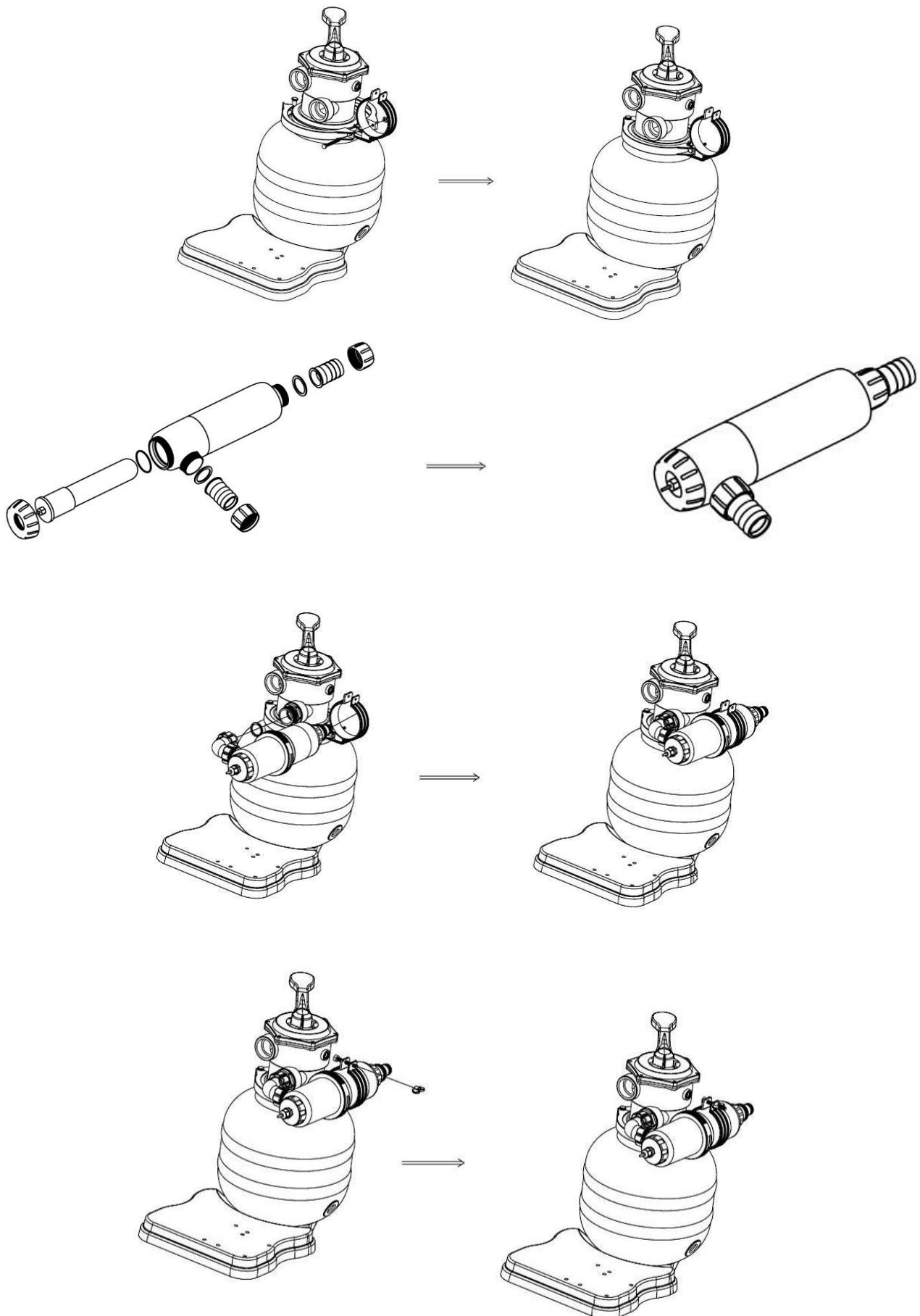
- Improper use or handling, including frost damages
- Stepping/jumping on the heater
- Repairs, alterations or etc. performed by anyone other than Swim & Fun Scandinavia

In the event of guarantee claims please contact your dealer. When returning a defective product, it must be packed in such a way that it is not damaged during transport. It is your responsibility that the product arrives safely. You must state your name, address, phone number and preferably your e-mail address. If the product are to be returned to you! Always remember to state what is wrong with your product.

Service

This product was tested before delivery, if properly used and maintained, it offers you years of satisfaction. However, in case you need technical information, please contact our customer service: info@swim-fun.dk

INSTALLATION - SANDFILTER



KÄYTTÖOPAS SUOMI

UV-järjestelmän 18 W ohjeet

Nimikenumero: 1604

Täydellinen UV-järjestelmä tarkoitettu asennettavaksi ClearWater-suodatinjärjestelmiin

1001+1002+1013+1044+ 1029+1030+1031+1050

Yleiset tiedot

Kehotamme lukemaan nämä ohjeet huolellisesti läpi ennen UVC-valojärjestelmän asentamista. Järjestelmä käyttää UV-säteilyä, joka steriloi ja puhdistaa uima-altaiden ja vesialtaiden veden.

UV-valojärjestelmä koostuu seuraavista osista:

1. läpinäkyvä kierrekanta ja verkkojohto
2. UV-lamppu 18 W
3. suojaholkki kvartsilasia.

Käyttöalat

UVC-laite on tarkoitettu vesialtaiden ja uima-altaiden veden kirkastamiseen. Laite estää levän muodostumista ja vähentää vedessä olevia taudinaiheuttajia. Teho perustuu ultraviolettisäteilyyn, joka aiheuttaa muutoksia sekä eläin- että kasvisoluihin vedessä. Vaikutus optimoituu, koska vesi pumpataan UVC-lamppua pitkin. UVC tappaa kelluvat levät, kun ne altistuvat UV-säteilylle, ja altaan suodatusjärjestelmä poistaa kuolleet levät. UV-järjestelmät eivät poista rihmalevää altaista. Suosittelemme käyttämään UVC-valojärjestelmää jatkuvasti koko allaskauden ajan.

Tuotteen kuvaus

Kaikki muoviosat on valmistettu UV-kestävästä polykarbonaatista. Kaikissa järjestelmissä on 6 metriä pitkä johto ja valettu pistoke. Käytetyt materiaalit ovat UV-säteilyä kestäviä. UV-polttimoiden keskimääräinen käyttöikä on noin 4000 tuntia.

Tuotetiedot

Malli	Polttimon wattiluku (W)	Virtalähde	Keskimääräinen UV-teho (W)	Elinkaari (tuntia)
1604	18	230 V / 50 Hz	4,2	noin 4000

Sopii seuraaviin altaan kokoihin:

ClearWater UV-järjestelmä	Polttimon wattiluku (W)	Altaan maksimikoko (litraa)	Pumpun maks.virtausnopeus (l/h)	Maks. työpaine (bar)
1604	18	20000	7000	1,0

Asennusohjeet:

- Lue kaikki asennus- ja turvallisuustiedot.
- Poista kaikki pakkausmateriaalit ja tarkista, että laite on hyvässä kunnossa.
- Hävitä muovipussit, sillä ne voivat aiheuttaa vaaraa lapsille.
- Varmista, että suodatin on kunnossa.
- Sulje kaikki suodattimen meno- ja tuloesijohdot ja irrota pistoke pistorasiasta.
- Irrota suodattimen kannen muovisuoja ja asenna lasinen suojaholkki. Aseta musta O-rengas suodattimen kannen ja lasiholkin takareunan väliin. Paina lasiholkkia kevyesti alaspäin niin, että se asettuu O-renkaan ja suodattimen kannen päälle.
- Kytke UV-lamppu pistorasiaan. Älä koske polttimon lasia.
- Liitä UV-järjestelmä suodattimen kanteen ja ruuvaa UV-järjestelmän kansi käsin kiinni vesitiiviiksi. Varmista, että mikään UV-järjestelmän sähköjohto ei ole ulkona suodattimen kannen kierreosan päällä ennen järjestelmän kiinnittämistä kanteen. Ota huomioon, että UV-järjestelmän johto on irrotettava virtalähteestä ennen järjestelmän asentamista.
- Kun UV-järjestelmä on asennettu suodattimen sisään, pistoke voidaan kytkeä pistorasiaan. UV-lamppu syttyy, kun virta kytketään päälle.

Tärkeät turvallisuusohjeet

UV-järjestelmä tulee asentaa edellä mainittujen asennusohjeiden mukaisesti. Järjestelmän sähköjohtoa ei voi vaihtaa. Jos johto on vahingoittunut, UV-järjestelmää ei voi asentaa. Ylikuumenemisen välttämiseksi kytke UV-järjestelmä aina pois päältä, kun suodatinpumppu ei ole käynnissä. Katkaise virransyöttö heti, jos UV-järjestelmä tai sähköjohto on vahingoittunut.

Monet paikalliset määräykset vaativat, että vikavirtasuojakytkin (GCFI) on asennettava haaroituskytkentään, jonka nimellisteho on yli 15 VAC. Vikavirtasuojakytkimiä saa sähköliikkeistä ja rautakaupoista. Moniin uusiin taloihin on jo asennettu vikavirtasuojakytkin paikallisten määräysten johdosta.

HUOMIO

Muista aina, että UV-säteily on vaarallista silmille ja iholle! Älä katso suoraan säteilevään valoon, sillä se voi vahingoittaa silmiä.

Sähkölaitteessa tulee olla maadoitustyyppinen liitäntäpistoke. Kytke ainoastaan asianmukaisesti maadoitettuun virtalähteeseen, jossa on luokan "A" vikavirtasuojakytkin (GFCI). Maadoitus ja

vikavirtasuojakytkimen käyttö vähentää sähköiskun vaaraa.

Huolto

UV-järjestelmä pysyy hyvässä käyttökunnossa, kun muistat puhdistaa kvartsiholkin 2-3 kertaa vuodessa. Ennen kuin ryhdyt puhdistustöihin, katkaise sekä UV-järjestelmän että pumppujärjestelmän virransyöttö. Irrota kvartsiholkki varovasti lampusta ja kanta-/johtokokoonpanosta. Pese kvartsiholkki haalealla saippuavedellä ja huuhtelee hyvin. On tärkeää, ettet koske polttimoon; ihollasi oleva vähäinen määrä öljyä turmelee sen. Jos olet kuitenkin koskenut polttimoon, puhdistaa se sprillä ennen kuin otat sen taas käyttöön.

Varmista asentaessasi osia takaisin, että O-rengas on kunnolla paikoillaan kvartsiholkissa. Käytä voiteluun pieni määrä vaseliinia. Se lisää O-renkaan pitävyyttä ja pidentää sen käyttöikää.

UV-lampun tehollinen käyttöikä on noin 4000 polttotuntia. Jos lamppu on jatkuvasti käytössä, se kestää yhden täyden allaskäyttökauden. Suosittelemme vaihtamaan UV-lampun joka kevät.

Talvisäilytys

Kun ulkolämpötilat putoavat alle 10 °C talvikaudella, ota UV-järjestelmä irti, jotta jäätyvä vesi ei vaurioita

Takuu

Tuotteella on 12 kuukauden takuu (+ 12 kuukauden reklamaatio-oikeus). Takuuaika alkaa tuotteen ostokuitin päiväyksestä. Kuitti on esitettävä takuuajana tehtävien huoltopyyntöjen yhteydessä. Säilytä kuitti huolellisesti. Takuu ei kata normaalia kulumista, naarmuja ja kosmeettisia vaurioita. Takuu ei kata myöskään seuraavista syistä johtuvia vaurioita:

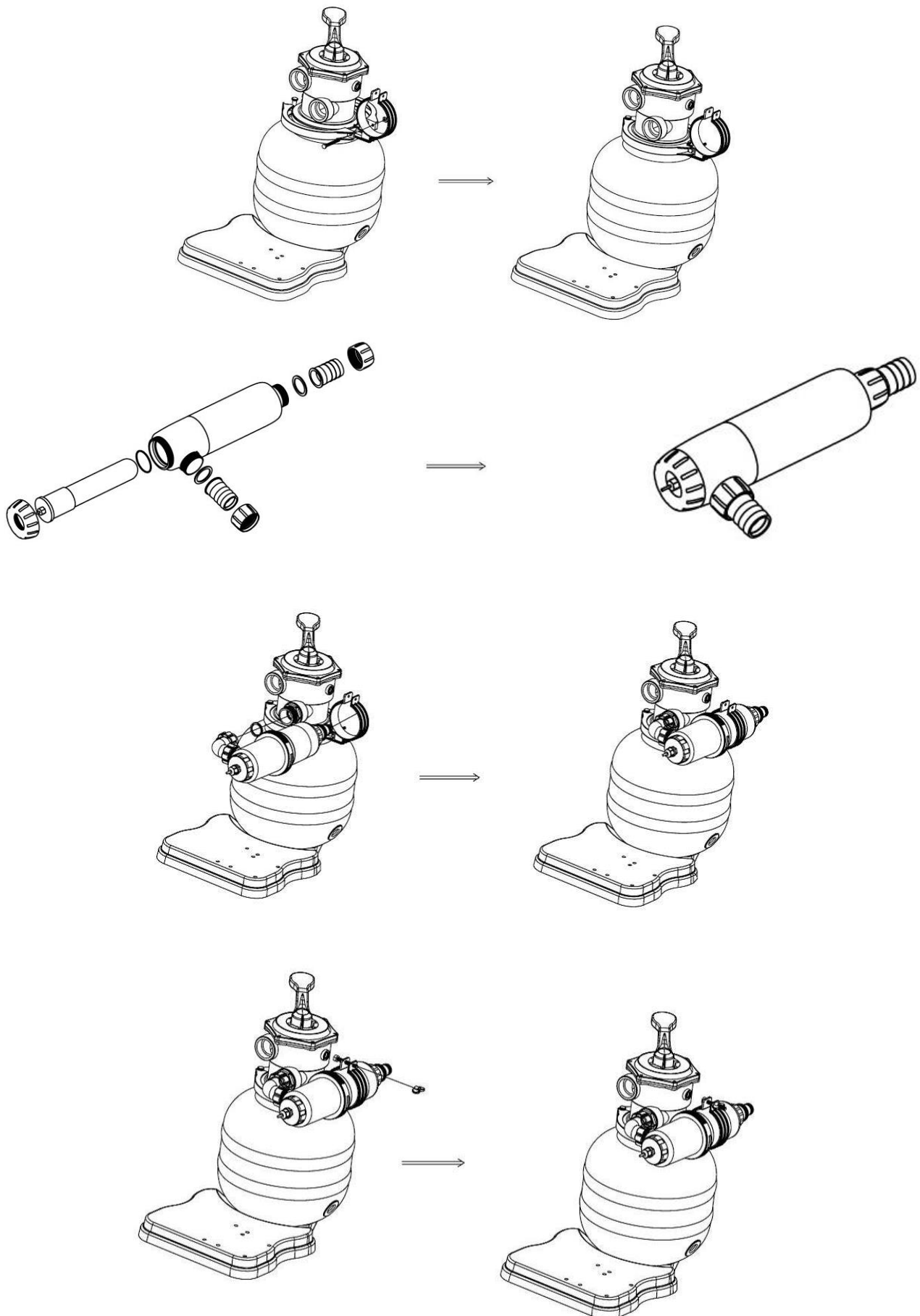
- Virheellinen käyttö tai käsittely.
Huolimattomuus tai osien katoaminen.
- Muiden kuin Swim & Funin valtuuttamien huoltoliikkeiden tekemät korjaukset, muutokset ja niitä vastaavat toimenpiteet.

Valituksia, ota yhteyttä jälleenmyyjään. Palautettava viallinen tuote on pakattava hyvin kuljetusvahinkojen estämiseksi. Palautuskuljetusten vahinkovastuu on ostajalla. Palautuslähetykseen on liitettävä palauttajan nimi, osoite, puhelinnumero ja mahdollinen sähköpostiosoite, sillä muutoin valmistaja ei voi lähettää tuotetta takaisin! Muista aina kertoa, mitä on vikaa tuote.

Palvelu

Tuote on testattu ennen toimitusta. Oikein käytettynä ja huollettuna siitä on sinulle iloa vuosiksi. Jos kuitenkin tarvitset teknisiä tietoja tuotteesta, ota yhteyttä asiakaspalveluun osoitteessa: info@swim-fun.dk

INSTALLATION - SANDFILTER



HÅNDBOK NO

Veiledning for UV-system 18 W

Artikkelnummer: 1604

Komplett UV-system for installasjon i ClearWater-filtersystemer 1001+1002+1013+1044. Kan også ettermonteres i medfølgende spesialbeholder på Swim & Fun Pro Classic sandfiltersystemer 1029+1030+1031+1050. Specialbeholderen kan alternativt benyttes til bruk ved ekstern ettermontering af UV systemet til alle andre filtersystemer med standard slangestørrelse Ø32 eller Ø38 mm

Viktig!

Hvis du trenger teknisk hjelp – kontakt Swim & fun Scandinavia, bruk vårt service hotline +45 7022 6856 mandag –fredag 9.00 -15.00. Vi har spesialisert kunnskap om våre produkter som gjør at du raskt og enkelt få hjelp.

Generell informasjon

Vi anbefaler at du leser denne veiledningen nøye for du installerer UVC-lyssystemet. Systemet bruker UV-stråling til å sterilisere og rense vann i svømmebassenger og hagedammer.

UV-lyssystemet består av følgende komponenter:

1. Gjennomsiktig skrulokk med strømlledning
2. UV-pære 18 W
3. Beskyttelsehylse i kvartsglass
4. 1 stk container for ettermontering
5. 2 stk slangekoplinger Ø32/Ø38mm
6. 2 stk står for bruk av ekstern standard montering
7. 1 stk monteringssett for bruk i direkte montering på Swim & Fun sandfiltre 1029+1030+1031+1050

Bruksområder

UVC-utstyr har i lengre tid blitt brukt til å rense hagedammer og svømmebassenger. Det holder dem frie for alger på overflaten og reduserer forekomsten av vannbårne patogener. Effekten er basert på bruk av ultrafiolett stråling som påvirker cellene til både dyr og planter i vannet. Optimal effekt oppnås ved at vannet pumpes tett langs UVC-pæren. UVC-en dreper algene på overflaten når de utsettes for UV-strålingen, og bassenget eller dammens filtreringssystem fjerner de døde algene. UV-systemer fjerner ikke hengealger i dammer. Vi anbefaler at du bruker UVC-lyssystemet kontinuerlig gjennom hele sesongen.

Produktbeskrivelse

Alle plastdeler er fremstilt av polykarbonat, som er et kjent UV-resistent materiale. Systemet er utstyrt med en seks meter lang ledning og et påstøpt støpsel. Alle materialer som er brukt tåler UV-stråling. UV-lyspærene har en gjennomsnittlig levetid på ca. 4000 timer.

Produktspesifikasjoner

Modell	Pærens effekt (W)	Strømforsyning	Gjennomsnittlig UV-effekt (W)	Levetid (t)
1604	18	230 V/50 Hz	4,2	Ca. 4000

Egnet for følgende basseng-/damstørrelser:

ClearWater UV-system	Pærens effekt (W)	Maks. basseng-/damstørrelse (liter)	Maks. pumpeytelse (l/t)	Maks. driftstrykk (bar)
1604	18	20 000	7000	1,0

Installasjonsveiledning:

- Les alle instruksjoner og all sikkerhetsinformasjon.
- Fjern all emballasje og kontroller at systemet er i god stand.
- Riv i stykker plastposer ettersom de utgjør en fare for barn.
- Kontroller at det monterte filteret er i god stand.
- Steng alle vannledninger til og fra filteret og ta støpselet helt ut av strømuttaket.
- Skru av plastdekselet på filterlokket og sett i glassbeskyttelseshylsen. Pass på å plassere den svarte O-ringen mellom filterlokket og bakkanten av glasshylsen. Trykk glasshylsen forsiktig ned til den hviler på O-ringen og filterlokket.
- Sett UV-pæren i fatningen. Unngå å komme i kontakt med lyspærens glass.
- Sett nå UV-systemet inn i filterlokket og skru på UV-systemets deksel for hånd slik at det blir vanntett. Pass på at ingen elektriske ledninger fra UV-systemet ligger utenpå filterlokkets gjenge før UV-systemet skues fast på lokket. Vær oppmerksom på at UV-systemets ledning ikke må kobles til en strømkilde før UV-systemet er montert.
- Når UV-systemet er montert inni filteret, kan støpselet settes i strømuttaket. UV-pæren lyser så snart strømmen slås på.

Montering af basseng slanger i standard montering med beholderen stående på de to medfølgende support stativer.

- Slangen fra filteret skal monteres på siden av beholderen
- Slangen med UV behandlet vann til bassenget skal monteres på enden av beholderen.

Installasjon av container direkte på Swim & Fun sand filter

Se illustration på slutten av manualen.

Viktige sikkerhetsinstrukser

UV-systemet må kun installeres i henhold til ovennevnte installasjonsveiledningen. Systemets strømlledning kan ikke byttes ut. Hvis ledningen blir skadet, kan UV-systemet ikke repareres. For å unngå overoppheting må UV-systemet alltid slås av når filterpumpen ikke er drift. Strømforsyningen må slås av umiddelbart hvis UV-systemet eller strømlledningen blir skadet.

Lokale forskrifter krever ofte at det installeres en jordfeilbryter i en avgreining med over 15 V AC. Jordfeilbrytere kan kjøpes i elektriske forretninger og byggvareutsalg. Mange nye boliger er allerede utstyrt med jordfeilbryter som følge av lokale forskrifter.

Garanti

Garantien gjelder i 12 måneder (+ 12 måneders reklamasjonsrett). Garantiperioden gjelder fra datoen på kjøpskvitteringen. Kvitteringen må fremvises ved serviceforespørsler i garantiperioden. Derfor er det viktig å ta vare på kvitteringen. Garantien gjelder ikke ved vanlig slitasje, riper og kosmetiske skader. Mer spesifikt gjelder garantien ikke for skader som har oppstått på grunn av:

- Feilaktig bruk eller håndtering.
- Uaktsomhet og ting som er mistet.
- Reparasjoner, endringer eller lignende utført av andre enn Swim & Funs servicesenter.

For klager, må du kontakte forhandleren. Ved innlevering av defekt produkt skal produktet være pakket slik at det er beskyttet mot transportskader. Det er ditt ansvar at produktet kommer trygt frem. Du må oppgi navn, adresse, telefonnummer og e-postadresse, dersom produktet må returneres til deg! Husk alltid å oppgi hva som er galt med produktet.

Du finner flere opplysninger og tips på vårt nettsted: www.swim-fun.com

Denne bruksanvisningen er beskyttet av opphavsrettslige lover

Swim & Fun Scandinavia ApS: Danmark +45 7022 6856 - Sverige +46 771 188819

INSTALLATION - SANDFILTER

