



USER MANUAL

Filterball Filter System 90W

Art. 1932

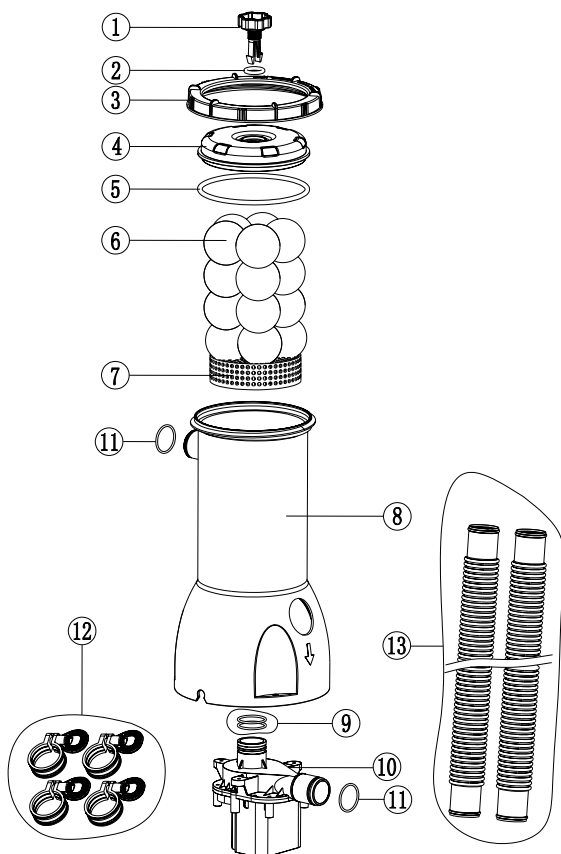
Danish	2
Swedish.....	10
Finnish	18
Norwegian	26
English.....	34
German	42
Dutch.....	50
Polish	58

Indholdsfortegnelse

Komponenter.....	2
Sikkerhedsadvarsler.....	3
Installationsvejledning.....	3
Brugsanvisning.....	4
Rengøring og udskiftning.....	5
Generel vedligeholdelse.....	5
Service.....	5
Garanti.....	6
Reklamation.....	6

1. Komponenter

1. Luftventilskruer
2. Luftventil-O-ring
3. Plastikmøtrik
4. Topdæksel
5. Topdæksel-O-ring
6. Aqualoon
7. Skum
8. Hus
9. Pumpe-O-ring
10. Pumpe
11. Paknings-O-ring
12. Plastklemme
13. Slange



2. Sikkerhedsadvarsler

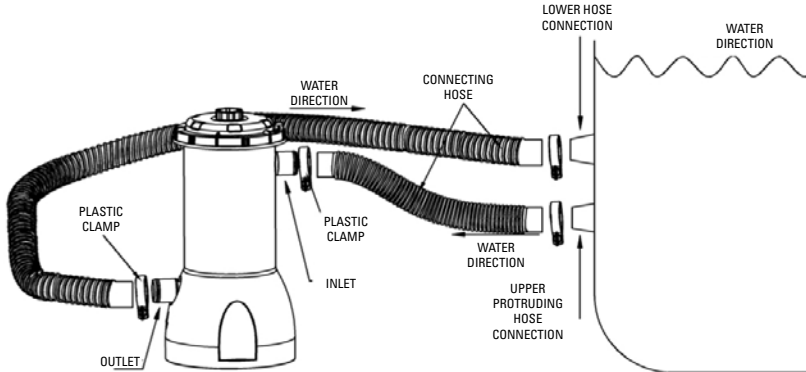
Følgende vigtige punkter skal læses og forstås inden brug:

1. Pumpens maksimale højde er 3,7 m (for pumper med nominel effektindgang på mere end 100 W). Maksimal væsketemperatur: 35 °C.
2. Sørg for, at pumpen er fastgjort med skrueene før hver brug.
3. Dette apparat kan bruges af børn på 8 år og ældre og personer med nedsatte fysiske, sensoriske eller mentale evner eller manglende erfaring og viden, hvis de er under tilsyn eller har fået instruktion om brug af apparatet på en sikker måde, og forstår de involverede risici.
4. Børn må ikke lege med apparatet. Rengøring og brugervedligeholdelse må ikke foretages af børn uden tilsyn. Netledningen kan ikke udskiftes. Hvis ledningen beskadiges, bør apparatet kasseres.
5. Pumpen må ikke bruges, når der er personer i vandet. Netledningen kan ikke udskiftes. Hvis ledningen beskadiges, bør apparatet kasseres.
6. ADVARSEL Pumpen skal forsynes af en isolerende transformator, der forsynes via et HPPF-relæ med en nominel resterende driftsstrøm på højst 30 mA.
7. ADVARSEL For at forhindre muligt elektrisk stød skal du ikke forsøge at tilslutte netledningen med våde hænder, mens du står i vand.
8. ADVARSEL Sørg for, inden hver brug af pumpen, at alle klemmer er spændt, og at alle slanger er tilsluttet korrekt.
9. ADVARSEL Brug ikke denne filterpumpe til at støvsuge poolen.
10. ADVARSEL Brug aldrig en 230 V strømadapter nær en swimmingpool. Transformatorer og stikkontakt skal være mindst 3,5 meter væk fra poolen. Filterpumpe og strømadapter må ikke installeres i oversvømmede områder (hvor der ikke er nogen passende stikkontakt).

3. Installationsvejledning

1. Opsæt din pool nøjagtigt. Fyld den helt med vand.
2. Placer filterpumpeenheten mindst 20 cm under den højeste vandstand i poolen.
3. Hold filterpumpen mindst 60 cm væk fra poolens sidevæg.
4. Anbring Swim & Fun filterkugler og bundsvamp i filterpumpens hus.
5. Sørg for, at filterkammerets gummipakning er placeret i pakningsrillen øverst på filterpumpen.
6. Skru filterkammerdækslet på toppen af filterpumpens hus med hånden.
7. Tilslut slangerne som vist i installationsillustrationen, og fastgør pumpen til poolvæggen. Husk at bruge slangeklemmen, og fastspænd den med en skruestrækker.

8. Lad filterpumpekammeret fyldes op med vand. Brug aldrig filterpumpen, hvis den ikke er fyldt med vand.
9. Tilslut strømledningen til et jordforbundet stik, der er beskyttet af et HPFI-relæ. Kontakt evt. en kvalificeret elektriker til verifikation og/eller installation af et HPFI-beskyttet stik.



4. Brugsanvisning

1. Filterpumpen spæder sig selv, så længe den er placeret mindst 20 cm under den højeste vandstand, og der er en overtryksventil placeret på toppen af pumpen. Drej blot ventilknappen mod uret, og når en lille mængde vand slipper ud, skal du straks lukke ved at dreje med uret. Pumpen vil nu være fuldt spædet.
2. Brug aldrig filterpumpen, hvis den ikke er fyldt med vand. Dette kan forårsage beskadigelse af pakninger, hvilket kan resultere i lækage og/eller oversvømmelse.
3. Før hver brug skal du kontrollere, at alle slangeklemmer er tilspændt.
4. For at forhindre muligt elektrisk stød, skal du ikke forsøge at tilslutte den elektriske netledning med våd hånd, eller mens du står i vand.
5. Filterpumpen skal arbejde i oprejst, lodret position.
6. Filterpumpen skal placeres på et jævnt, stabilt underlag.
7. For at bevare pumpens fulde levetid og for at holde poolen korrekt filtreret, skal din pumpe køre ca. 4 til 6 timer om dagen.
8. Overdreven brug kan forårsage overophedning og/eller motorudbrænding. Brug god dømmekraft på meget varme dage, og vær opmærksom på, om filterpumpen kører kontinuert i en længere periode.

5. Rengøring og udskiftning

1. Swim & Fun filterkugler i filterpumpesystemet skal udskiftes cirka en gang pr. sæson.
2. Periodisk rengøring af dine Swim & Fun-filterkugler kan forbedre effektiviteten af filterpumpen og moderat forlænge Swim & Fun-filterkuglernes levetid inden udskiftning.
3. Sørg for, at strømmen ikke er tilsluttet enheden, når du udskifter Swim & Fun-filterkuglerne.
4. Drej luftventilskruen for at frigive luftsugget indeni.
5. Fjern filterlåget og filterkammerets gummipakning, og tag derefter Swim & Fun-filterkuglerne ud.
6. Dine rene (eller nye) Swim & Fun-filterkugler kan lægges tilbage i filterkammeret, og du kan bruge installationsinstruktionen for at genmontere filterpumpeenheden.

6. Generel vedligeholdelse

1. For at undgå risikoen for livsfarligt elektrisk stød skal du altid afbryde strømmen til enheden, før du rengør pumpen.
2. Der er ikke behov for regelmæssig mekanisk vedligeholdelse af pumpeenheden. (Forsøg ikke at adskille pumpe motoren på noget tidspunkt).
3. Rengør om nødvendigt ydersiden af pumpen med et mildt rengøringsmiddel og vand, og skyl med en slange.
4. Brug af smøremidler på pumpen er ikke nødvendigt.

7. Service

Vi har specialviden om vores produkter og på området, så du nemt og hurtigt kan få hjælp. Hvis du har spørgsmål eller har brug for flere oplysninger, er du velkommen til at ringe til

Kundeservice på +45 70 22 68 56

Har du brug for service, eller er der tale om en garantireklamation, skal du oprette en sag direkte i vores supportsystem. Gå til hjemmesiden under SUPPORT.

8. Garanti

Der ydes 12 måneders garanti (+ 12 måneders reklamationsret). Garantiperioden gælder fra købsdatoen på din købskvittering. Købsbevis skal fremvises ved servicehenvendelser i garantiperioden. BEMÆRK: Gem din købskvittering et sikkert sted!

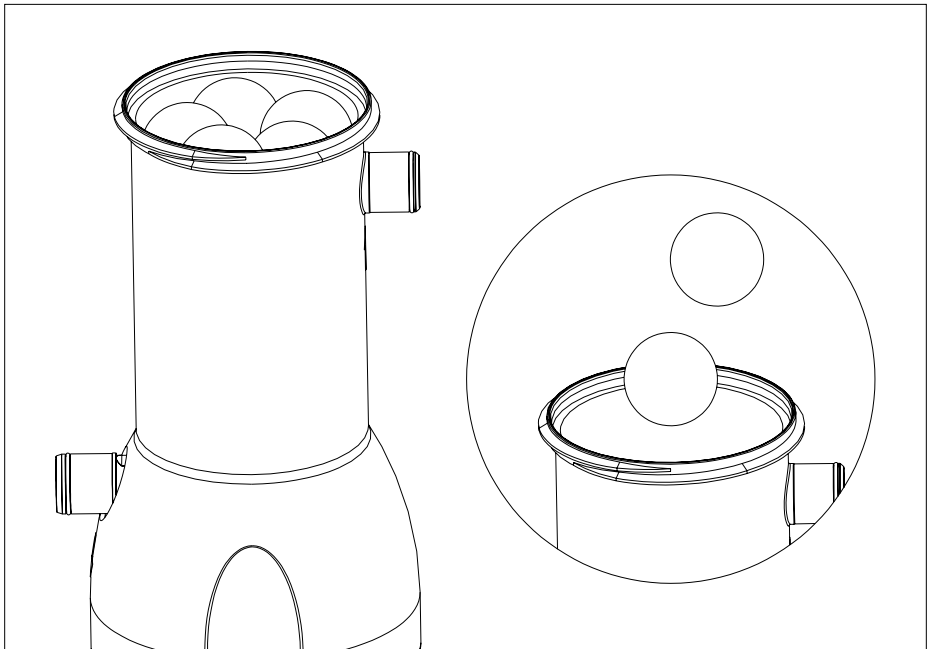
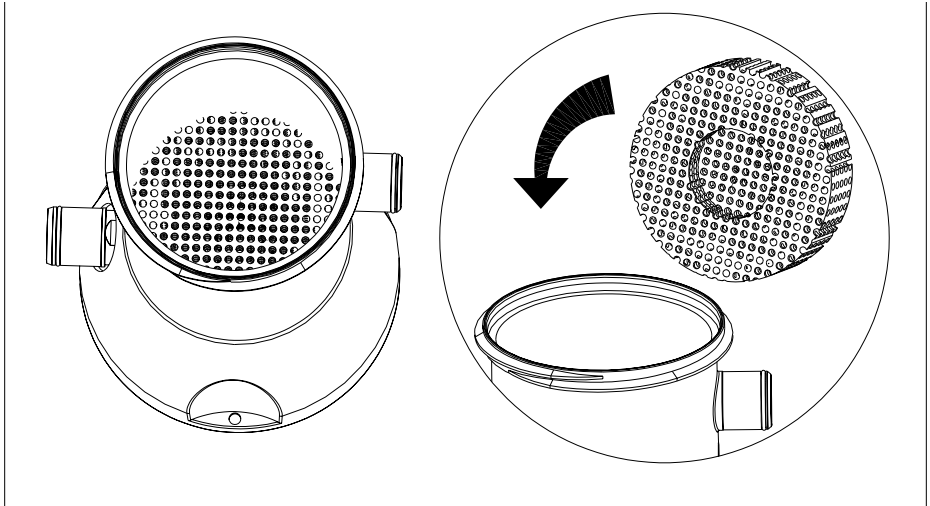
Garantien dækker ikke almindelig slitage, ridser og kosmetiske skader. Mere specifikt dækker garantien ikke skader som følge af:

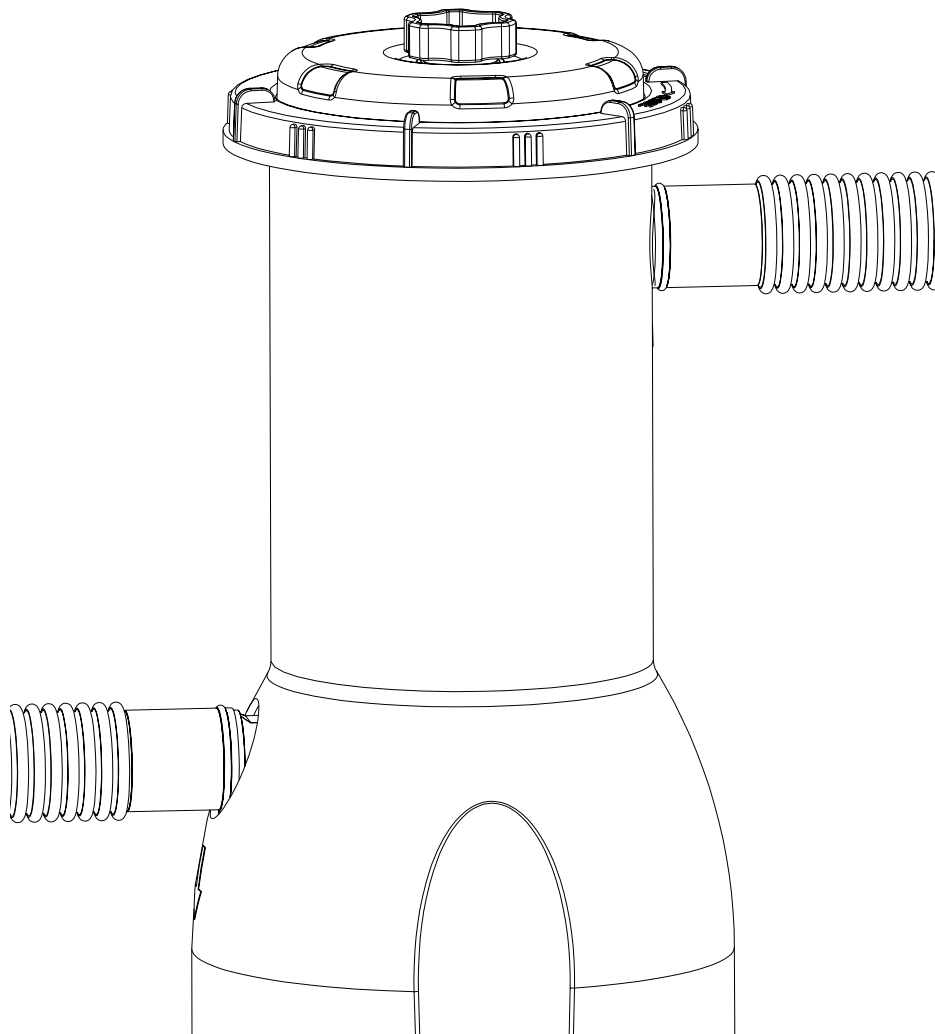
- forkert brug eller håndtering, herunder frostskafer ved forkert opbevaring
- fald og slag
- reparationer, ændringer og lignende udført af nogen anden end Swim & Fun Servicecenter for Skandinavien.

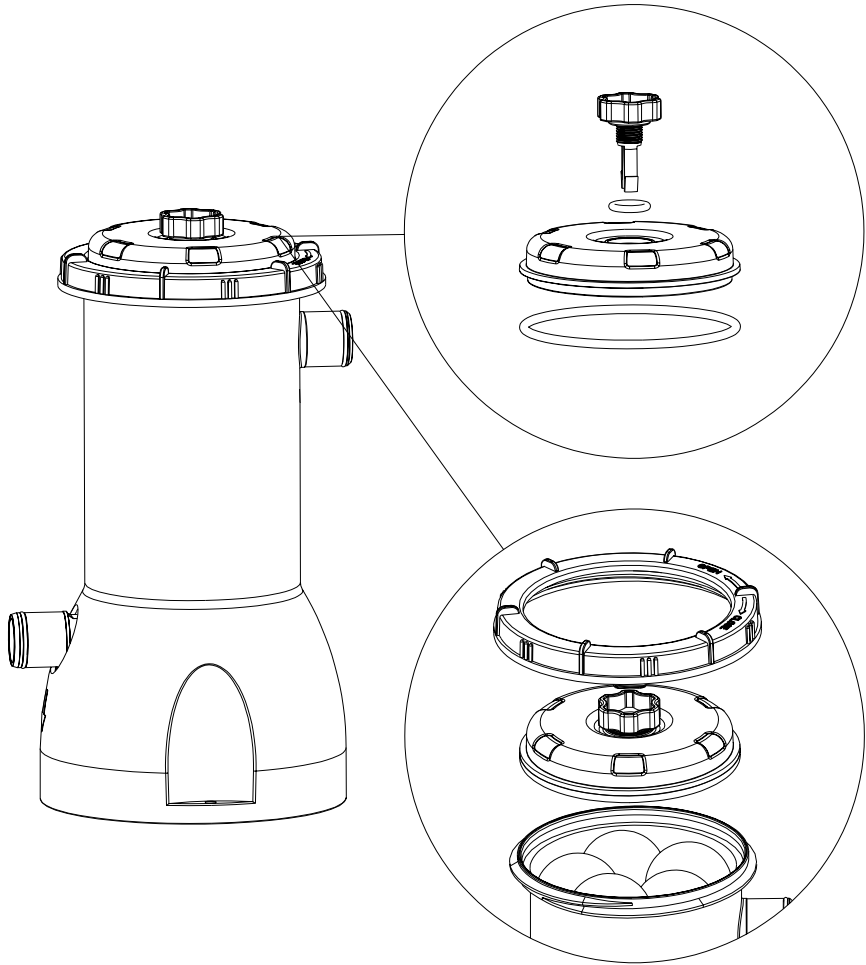
9. Reklamation

Ved reklamation skal du kontakte Swim & Fun Scandinavia på swim-fun.com/Support.

Ved indlevering af en defekt vare skal produktet være emballeret, så det er beskyttet mod transportskafer. Det er dit ansvar, at produktet kommer sikkert frem. Du bedes oplyse navn, adresse, telefonnummer og e-mailadresse, så vi kan returnere produktet til dig. Husk at oplyse, hvad der er galt med dit produkt.





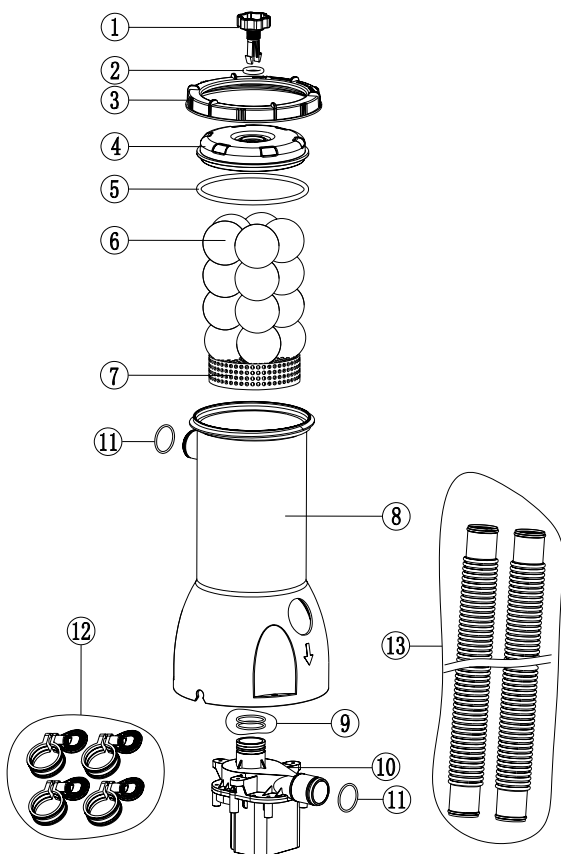


Innehållsförteckning

Komponenter.....	10
Säkerhetsvarningar.....	11
Instruktioner för installation.....	11
Bruksanvisning	12
Rengöring och utbyte.....	13
Allmänt underhåll.....	13
Service	13
Garanti.....	14
Reklamationer.....	14

1. Komponenter

1. Luftventilsskruv
2. O-ring till luftventil
3. Plastmutter
4. Övre lucka
5. O-ring till övre lucka
6. Aqualoon
7. Skum
8. Huvuddel
9. O-ring till pump
10. Pump
11. O-ringstättning
12. Plastklämma
13. Slang



2. Säkerhetsvarningar

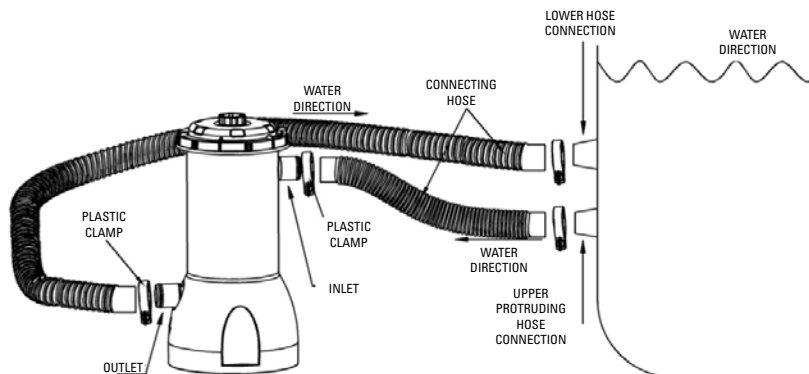
Följande viktiga punkter bör läsas och förstås före användning:

1. Pumpens maximala huvud är 3,7 m (för pumpar med nominell tillförd effekt som överstiger 100 W). Maximal vätsketemperatur: 35 °C.
2. Se alltid till att pumpen är fastskruvad innan du använder den.
3. Denna apparat kan användas från 8 års ålder och av personer med nedsatta fysiska, sensoriska eller mentala förmågor eller bristande erfarenhet och kunskap om de har fått handledning eller instruktioner om hur apparaten används på ett säkert sätt och förstår riskerna som det innebär.
4. Barn får inte leka med apparaten. Rengöring och användarunderhåll får inte utföras av barn utan övervakning. Sladden kan inte bytas ut. Om sladden är skadad ska apparaten skrotas.
5. Pumpen får inte användas när människor är i vattnet. Sladden kan inte bytas ut. Om sladden är skadad ska apparaten skrotas.
6. **VARNING** Pumpen ska få ström från en isolerande transformator som får ström genom en jordfelsbrytare med en nominell kvarvarande driftström som inte överstiger 30 mA.
7. **VARNING** För att förhindra eventuella elektriska stötar, får nätsladden inte kopplas in med våta händer när du står i vatten.
8. **VARNING** Se till att alla klämmor är åtdragna före varje användning av pumpen och att alla slangar är ordentligt anslutna.
9. **VARNING** Använd inte filterpumpen för att dammsuga poolen.
10. **VARNING** En 230 V nätadapter får aldrig vara nära en pool. Transformatorer och eluttag bör vara på 3,5 meters eller större avstånd från poolen. Filterpump och nätadapter får inte installeras i översvämmade områden (där inget lämpligt eluttag finns).

3. Instruktioner för installation

1. Ställ in din pool exakt. Fyll den helt med vatten.
2. Placera filterpumpen minst 20 cm under den högsta vattennivån i poolen.
3. Filterpumpen ska vara minst 60 cm från poolens sidovägg.
4. Placera Swim & Fun Filterballs och bottensvamp i filterpumpens kropp.
5. Se till att filterkammarens gummipackning är placerad i tätningsspåret på filterpumpens ovansida.
6. Skruva på filterkammarens lock ovanpå själva filterpumpen för hand.
7. Anslut slangarna enligt installationsillustration och fixera pumpen till poolväggen. Kom ihåg att använda slangklämma och dra åt den med skruvmejsel.
8. Låt filterpumpkammaren fyllas med vatten. Använd aldrig filterpumpen torr.

9. Anslut elsladden till ett jordat uttag som skyddas av en jordfelsbrytare (GFCI). Kontakta en behörig elektriker för verifieringsändamål och/eller installation av ett jordat eluttag om det behövs.



4. Bruksanvisning

1. Filterpumpen kommer att prima sig själv så länge den är placerad minst 20 cm under den högsta vattennivån. En övertrycksventil sitter överst på pumpen. Vrid bara ventilvredet moturs och när en liten mängd vatten läcker ut stänger du omedelbart genom att vrida medurs. Pumpen primas nu fullständigt.
2. Använd aldrig filterpumpen torr. Detta kan orsaka skador på tätningar, vilket kan leda till läckage och/eller översvämning.
3. Kontrollera att alla slangklämmor är åtdragna före varje användning.
4. Förhindra eventuella elektriska stötar genom att inte koppla in elsladden med våta händer eller när du står i vattnet.
5. Filterpumpen måste stå i upprätt, vertikalt läge när den är i drift.
6. Filterpumpen måste placeras på plan, stabil mark.
7. För att pumpen ska hålla hela sin livslängd och för att hålla poolen ordentligt filtrerad bör din pump köras cirka 4 till 6 timmar per dag.
8. Överanvändning kan orsaka överhettning och/eller motorutbränning. Använd gott omdöme under extrema dagar och var uppmärksam på att köra filterpumpen kontinuerligt under en längre tid.

5. Rengöring och utbyte

1. Swim & Fun Filterballs i pumpfilterssystemet bör bytas ut ungefär en gång per säsong.
2. Regelbunden rengöring av Swim & Fun Filterballs kan öka filterpumpens effektivitet och måttligt förlänga Swim & Fun Filterballs livslängd före byte.
3. Kopplas bort strömmen till enheten när du byter Swim & Fun Filterballs.
4. Vrid luftventilskruven för att frigöra luftsugningen inuti.
5. Ta bort filterlocket och filterkammarens gummipackning och ta sedan ut Swim & Fun Filterballs.
6. Rena (eller nya) Swim & Fun Filterballs kan sättas tillbaka i filterkammaren och i monteringsanvisningen finns anvisningar om hur filterpumpenheten sätts tillbaka.

6. Allmänt underhåll

1. För att undvika farlig eller dödlig risk för elektriska stötar ska strömmen till enheten alltid kopplas bort innan du rengör pumpen.
2. Pumpenheten behöver inget regelbundet mekaniskt underhåll. (Försök inte att ta isär pumpmotorn när som helst).
3. Rengör vid behov utsidan av pumpen med ett mildt rengöringsmedel och vatten, och skölj av med en slang.
4. Pumpen behöver inget smörjmedel.

7. Service

Vi har specialistkunskap om våra produkter och området i allmänhet, vilket gör att du kan få hjälp snabbt och enkelt. Om du har några frågor eller behöver mer information, är du välkommen att ringa

Kundtjänst på tel +45 70 22 68 56

Om du behöver service eller vill göra ett garantianspråk, måste du skapa ett ärende direkt i vårt supportsystem. Gå till hemsidan under SUPPORT.

8. Garanti

Produkten omfattas av en 12-månaders garanti (plus 12 månaders reklamationsrätt). Garantitiden gäller från inköpsdatumet på ditt inköpskvitto. Kvitto måste kunna visas upp när du gör anspråk på service som omfattas av garantin. OBS! Förvara kvittot på ett säkert ställe!

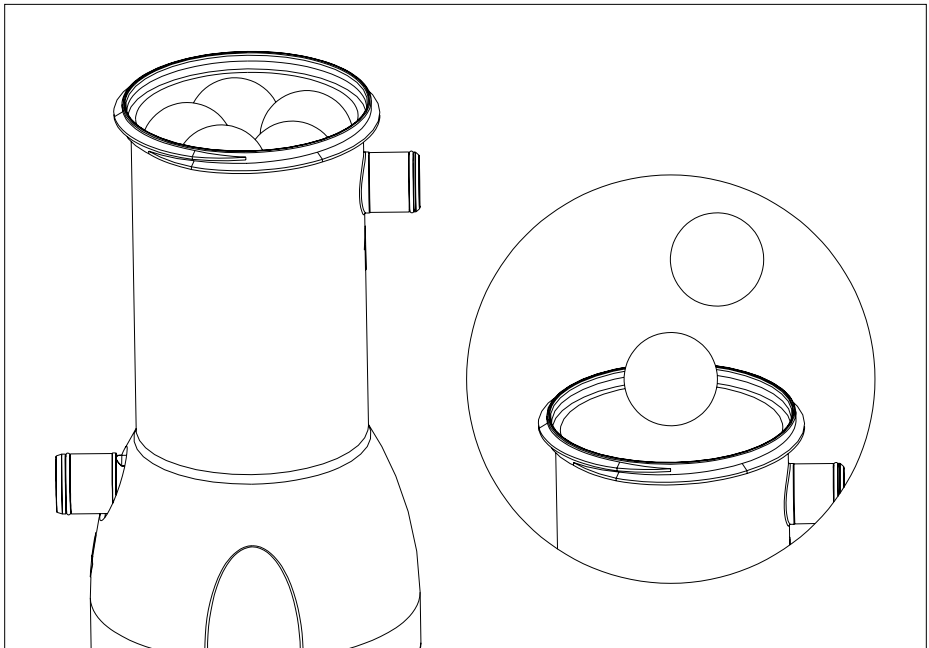
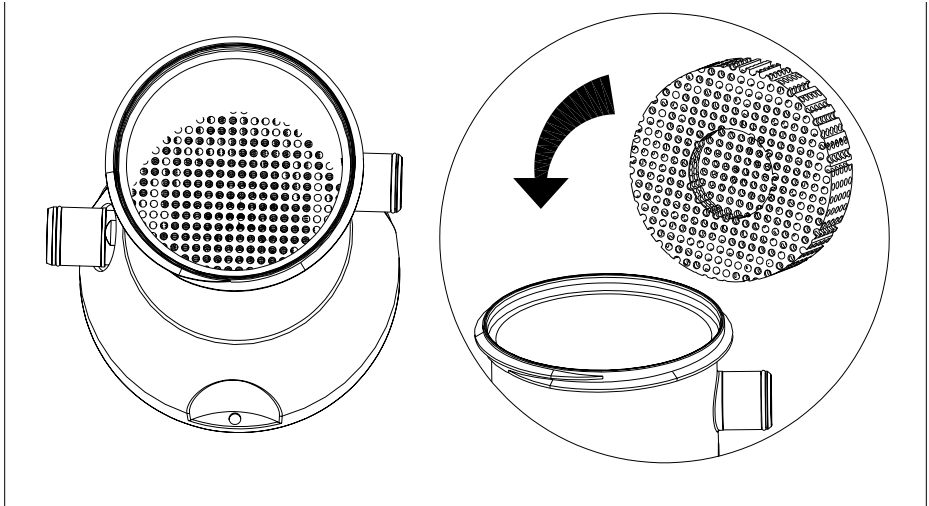
Garantin omfattar inte normalt slitage, repor, slitage eller kosmetiska skador. Garantin täcker specifikt inte skador som orsakats till följd av:

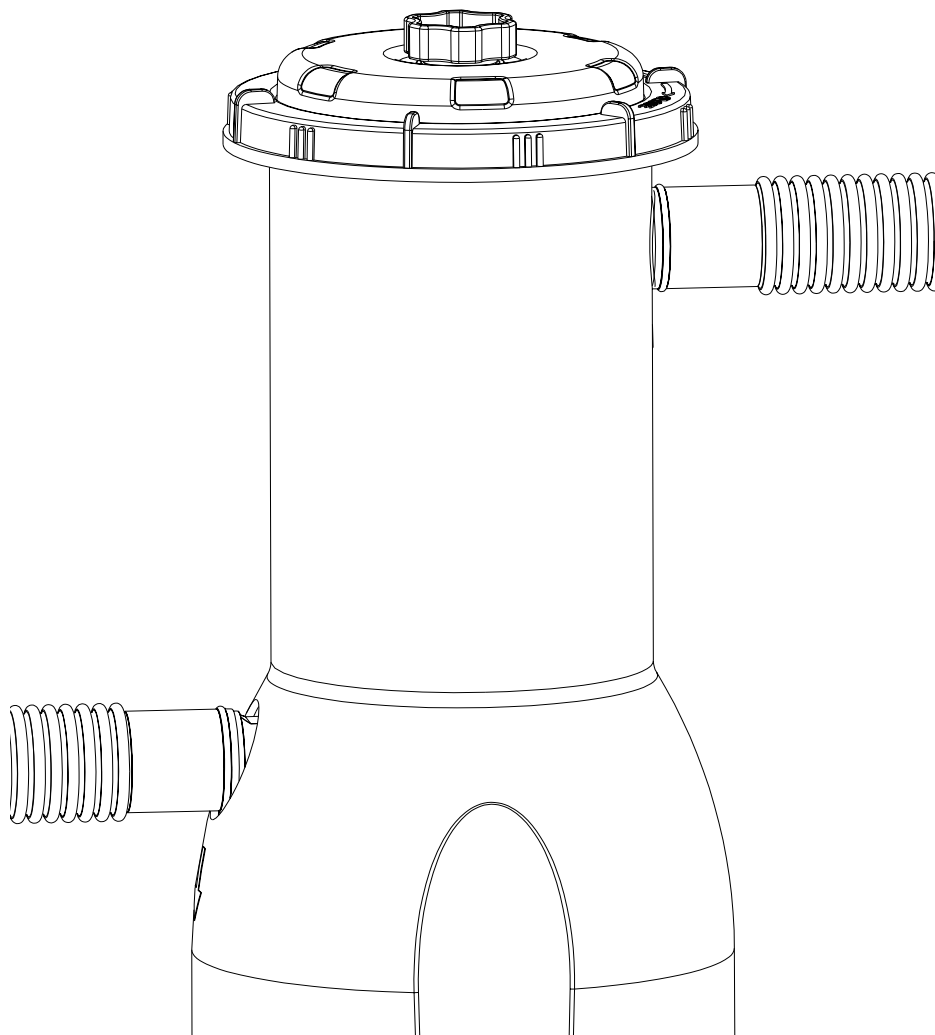
- Felaktig användning eller hantering inklusive frostskada som orsakats av felaktig lagring.
- Ett fall eller stötar
- Reparationer, modifieringar m.m. som utförts av någon annan än Swim & Fun Scandinavia servicecenter.

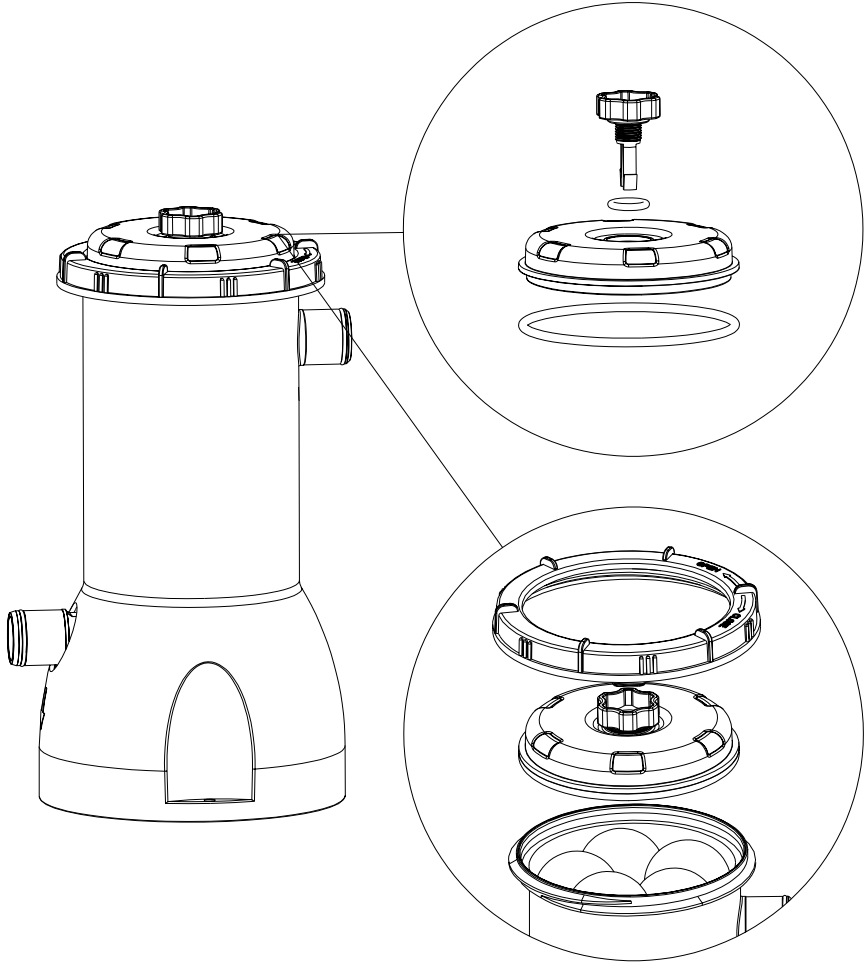
9. Reklamationer

Om du har en reklamation, måste du kontakta Swim & Fun Scandinavia på swim-fun.com/Support.

Vid inskickandet av en defekt del måste denna vara förpackad så att produkten är skyddad mot transportskador. Det är din skyldighet att se till att produkten anländer säkert. Vänligen uppge ditt namn, adress och e-postadress — så att vi kan returnera produkten till dig. Kom ihåg att ange vad felet med produkten är.





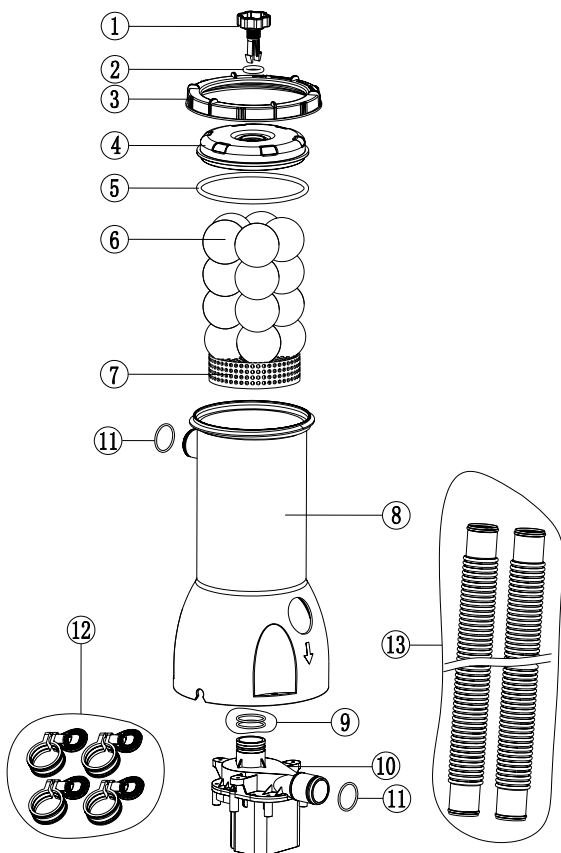


Sisällysluettelo

Komponentit.....	18
Turvallisuusvaroitukset.....	19
Asennusohjeet.....	19
Käyttöohjeet	20
Puhdistus ja vaihto	21
Yleinen kunnossapito.....	21
Asiakaspalvelu.....	21
Takuu.....	22
Valitukset	22

1. Komponentit

1. Ilmaventtiin ruuvi
2. Ilmaventtiin O-rengas
3. Muovinen mutteri
4. Yläkansi
5. Yläkannen O-rengas
6. Aqualoon
7. Vaaho
8. Runko
9. Pumpun O-rengas
10. Pumppu
11. O-renkaan tiiviste
12. Muovinen puristin
13. Letku



2. Turvallisuusvaroitukset

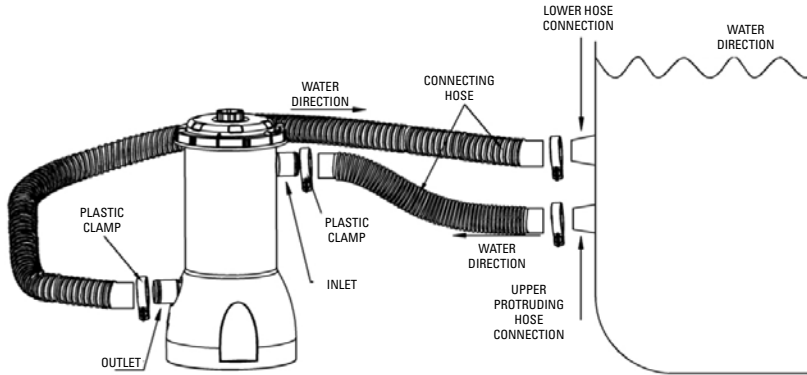
Seuraavat tärkeät kohdat tulee lukea ja ymmärtää ennen käyttöä:

1. Pumpun nostokorkeus on 3,7 m (pumput, joiden nimellisteho on yli 100 W). Nesteen maksimilämpötila: 35 °C.
2. Varmista aina ruuveilla, että pumppu on kiinnitetty.
3. Yli 8-vuotiaat lapset sekä henkilöt, joiden fyysiset, aistinvaraiset tai henkiset kyvyt ovat alentuneet, tai joilla ei ole riittävää kokemusta tai tietoa, saavat käyttää tätä laitetta vain sillä edellytyksellä, että heitä valvotaan tai että heitä on ohjeistettu laitteen turvallisuudessa käytössä, ja he ymmärtävät käyttöön liittyvät vaarat.
4. Lapset eivät saa leikkiä laitteella. Lapset eivät saa puhdistaa ja huoltaa laitetta ilman valvontaa. Virtajohtoa ei voi vaihtaa. Jos johto vaurioituu, laite on hävitettävä.
5. Pumppua ei saa käyttää, kun ihmiset ovat vedessä. Virtajohtoa ei voi vaihtaa. Jos johto vaurioituu, laite on hävitettävä.
6. VAROITUS Pumppu toimitetaan erotusmuuntajalla, joka syötetään jäännösvirtalaitteen (RCD) kautta ja jonka nimellinen jäännösvirta ei ylitä 30mA.
7. VAROITUS Välttääksesi mahdollisen sähköiskun, älä yritä kytkeä virtajohtoa märillä käsillä vedessä seisossasi.
8. VAROITUS Varmista ennen jokaista pumpun käyttökertaa, että kaikki kiinnikkeet on kiristetty ja että kaikki letkut on kytketty kunnolla.
9. VAROITUS Älä käytä tätä suodatinpumppua altaan tyhjentämiseen.
10. VAROITUS Älä koskaan käytä 230 V: n verkkolaitetta uima-altaan lähellä. Muuntajien ja pistorasian tulisi olla vähintään 3,5 metrin päässä uima-altaasta. Suodatinpumppua ja virtälähdettä ei saa asentaa tulva-alueille (joissa ei ole sopivaa pistorasiaa).

3. Asennusohjeet

1. Kokoa ja sijoita uima-altaasi huolellisesti ja tarkasti. Täytä se kokonaan vedellä.
2. Sijoita suodatinpumppuyksikkö vähintään 20 cm altaan korkeimman vesitasan alapuolelle.
3. Pidä suodatinpumppu vähintään 60 cm:n päässä uima-altaan sivuseinästä.
4. Aseta Swim & Fun -suodatinpallot ja alasieni sienisuodattimen runkoon.
5. Varmista, että suodatinkammion kumitiiviste on sijoitettu suodatinpumpun yläosassa olevaan tiivisteuraan.
6. Ruuvaa suodatinkotelon kansi suodattimen pumpun rungon päälle käsin.
7. Kytke letkut asennuskuvasta näkyvällä tavalla ja kiinnitä pumppu uima-altaan seinämään. Muista käyttää letkunkiristintä, kiristä se ruuvimeisselillä.

8. Anna suodatinpumpukammion täytyä vedellä. Älä koskaan käytä suodatinpumpua kuivana.
9. Kytke virtajohto maadoitettuun pistorasiaan, jota suojaa maasulkupiirin katkaisija (GFCI). Ota tarvittaessa yhteyttä valtuutettuun sähköasentajaan varmistustarkastusta varten ja / tai GFCI-katkaisimen asentamiseksi.



4. Käyttöohjeet

1. Suodatinpumppu täyttää itsensä niin kauan kuin se on sijoitettu vähintään 20 cm korkeimman vedenpinnan alapuolelle. Käännä venttiilinuppia vain vastapäivään. Kun pieni määrä vettä valuu ulos, sulje se heti kääntämällä myötäpäivään. Pumppu on nyt täynnä.
2. Älä koskaan käytä suodatinpumpua kuivana. Tämä voi vahingoittaa tiivisteitä, mikä voi johtaa vuotoihin ja / tai tulviin.
3. Tarkista ennen jokaista käyttöä, että kaikki letkunkiristimet on kiristetty.
4. Mahdollisen sähköiskun estämiseksi älä yritä kytkeä virtajohtoa märällä kädellä tai vedessä seisoessasi.
5. Suodatinpumpun toiminta-asento on aina pystyasento.
6. Suodatinpumppu on sijoitettava tasaiselle, vakaalle alustalle.
7. Pumpun täyden käyttöiän säilyttämiseksi ja uima-altaan suodattamiseksi oikein, pumppua pitää käyttää noin 4 - 6 tuntia päivässä.
8. Liiallinen käyttö voi aiheuttaa ylikuumenemisen ja / tai moottorin leikkaantumisen. Käytä hyvää harkintaa erittäin suurta käyttöä vaativina päivinä ja ole varovainen käytettäessä suodatinpumpua jatkuvasti pitkään.

5. Puhdistus ja vaihto

1. Pumppusuodatinjärjestelmäsi Swim & Fun -suodatinpallo tulisi vaihtaa noin kerran vuodessa.
2. Swim & Fun -suodatinpallon säännöllinen puhdistaminen voi parantaa suodatinpumpun tehokkuutta ja pidentää kohtuullisesti Swim & Fun -suodatinpallon käyttöikää ennen vaihtamista.
3. Pidä virta irti laitteesta, kun vaihdat Swim & Fun -suodatinpalloja.
4. Käännä ilmaventtiiliin ruuvia vapauttaaksesi sisäpuolisen imun.
5. Poista suodatinkansi ja suodatinkotelon kumitiiviste ja ota sitten Swim & Fun -suodatinpallo pois.
6. Puhdista (tai uudet) Swim & Fun -suodatinpallosi voidaan laittaa takaisin suodatinkammioon ja voit asentaa asennusohjeen suodatinpumppuyksikön kokoamiseksi uudelleen.

6. Yleinen kunnossapito

1. Vaarallisen tai hengenvaarallisen sähköiskun välttämiseksi katkaise aina laitteen virta ennen pumpun puhdistamista.
2. Pumppuyksikölle ei tarvita säännöllistä mekaanista huoltoa. (Älä missään tilanteessa yritä purkaa pumpun moottoria).
3. Puhdista pumpun ulkopinta tarvittaessa miedolla pesuaineella ja vedellä, huuhteletkulla.
4. Pumpussa ei tarvitse käyttää mitään voiteluaineita.

7. Asiakaspalvelu

Meillä on erikoisosaamista tuotteistamme ja alasta yleensä, joten voit saada apua nopeasti ja helposti. Jos sinulla on kysyttävää tai tarvitset lisätietoja, voit vapaasti soittaa

asiakaspalveluumme, p. + 45 70 22 68 56

Jos tarvitset palvelua tai jos haluat tehdä takuuvaatimuksen, sinun on luotava palvelupyynnö suoraan tukijärjestelmäämme. Siirry kotisivun kohtaan TUKI.

8. Takuu

Tuotteella on 12 kuukauden takuu (sekä 12 kuukauden reklamaatio-oikeus). Takuu-aika alkaa ostopäivämäärästä, joka näkyy ostokuitissa. Ostokuitti on esitettävä takuuvaateiden yhteydessä. HUOM: Pidä ostokuitti tallessa!

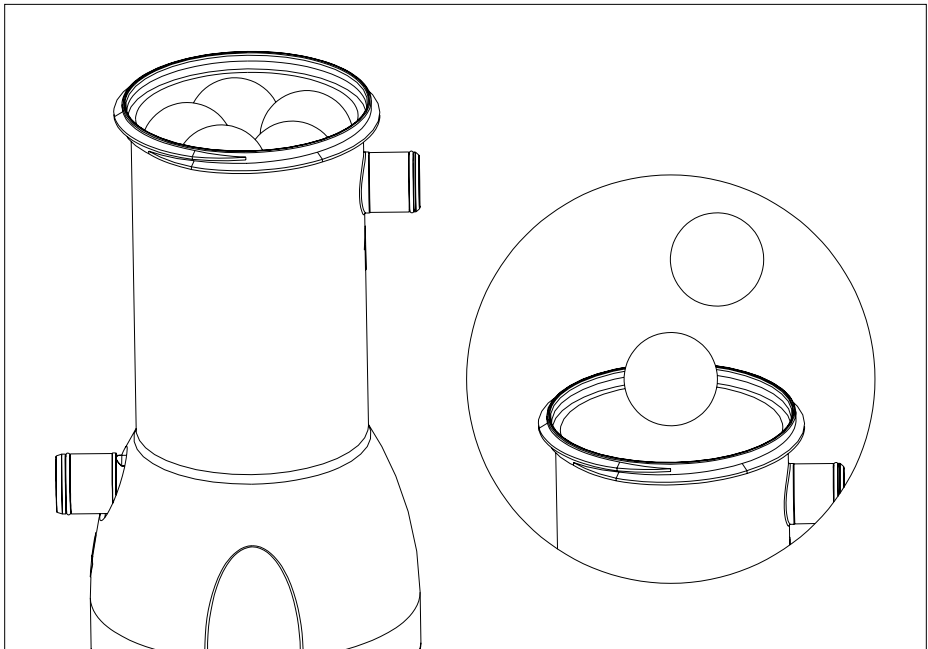
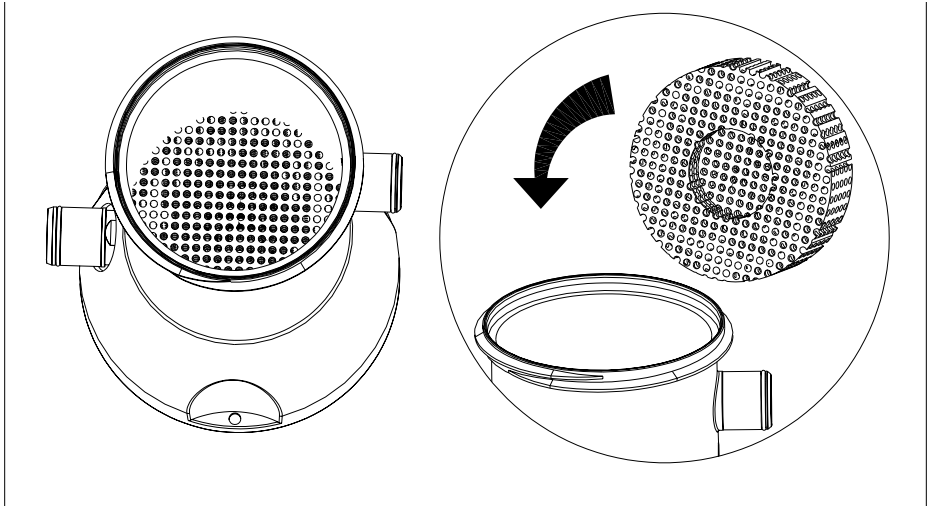
Takuu ei koske normaalia kulumista, naarmuja, hankautumia tai kosmeettisia vaurioita. Varsinkaan takuu ei kata vaurioita, jotka johtuvat seuraavista syistä:

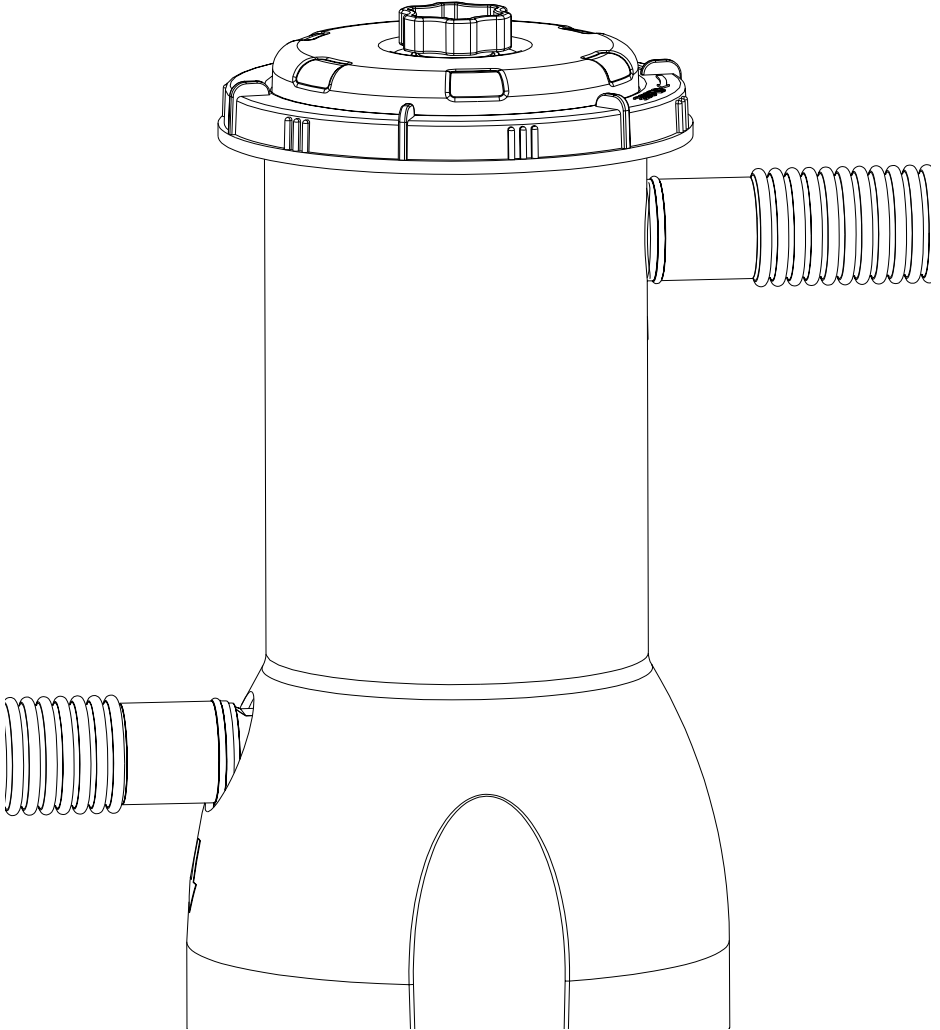
- Virheellinen käyttö tai käsittely, myös säilytyksen aikaiset jäätymisvahingot.
- Putoaminen tai isku.
- Korjaukset, muutokset jne., jotka on tehnyt kuka tahansa muu kuin Swim & Fun Pohjoismaiden palvelukeskus.

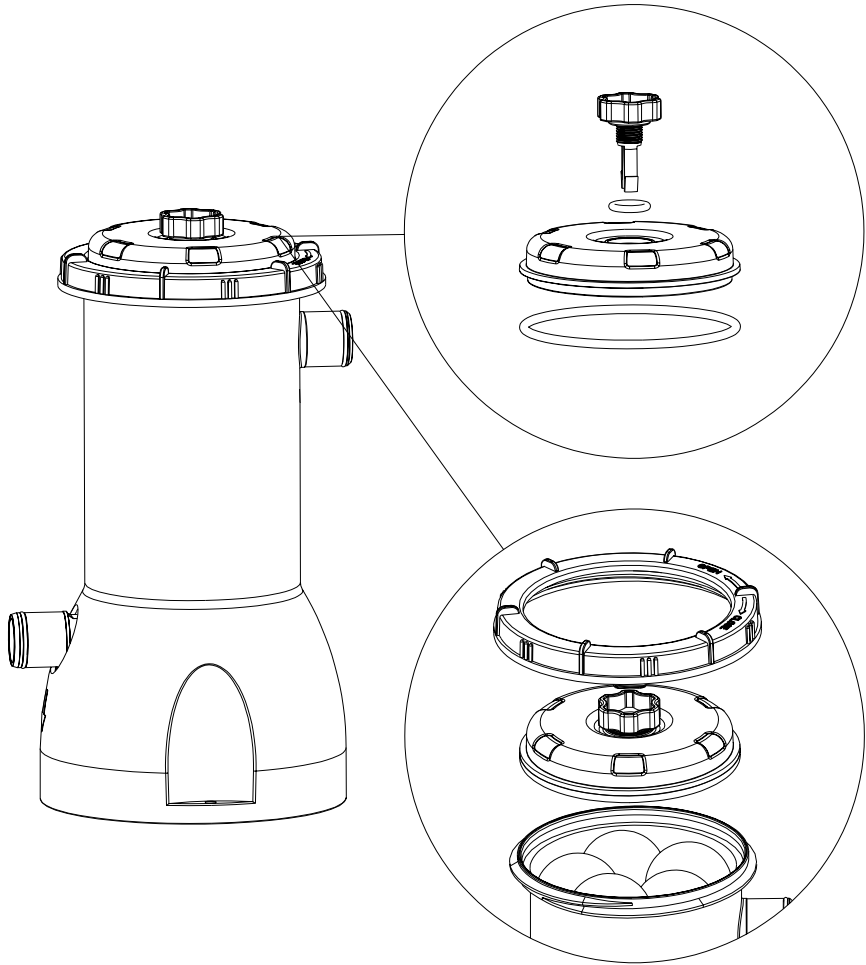
9. Valitukset

Ota reklamaatioasioissa yhteyttä Swim & Fun Scandinavian tukeen: swim-fun.com/Support.

Kun palautat viällisen tuotteen se on pakattava niin, että se on suojattu kuljetusvaurioilta. Omalla vastuullasi on tarkastaa, että tuote on kunnossa toimituksen saapuessa. Muista liittää mukaan nimi, osoite ja sähköpostiosoite, jotta voimme palauttaa tuotteen sinulle. Muista kertoa meille, mitä vikaa tuotteessa on.





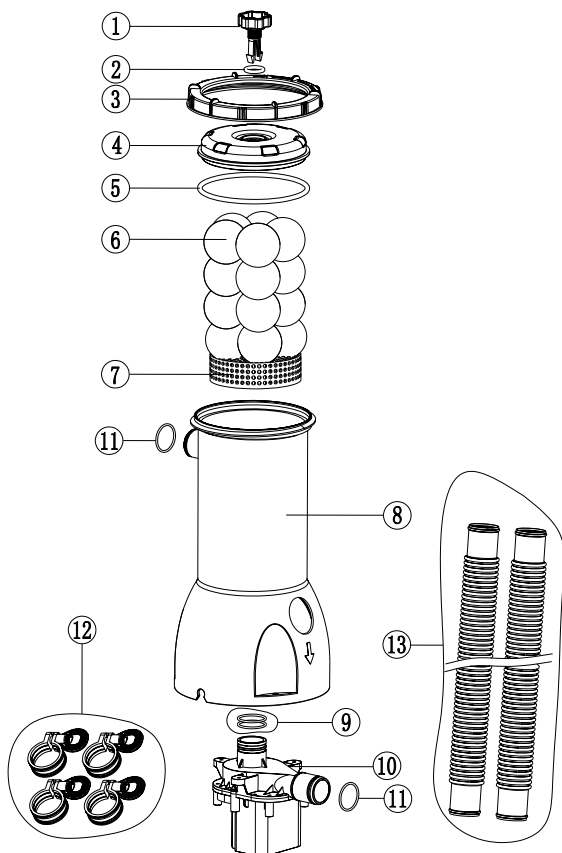


Innhold

Komponenter.....	26
Sikkerhetsforskrifter.....	27
Installasjonsveiledning.....	27
Driftsinstruksjoner	28
Rengjøring og utskifting	29
Generelt vedlikehold.....	29
Service	29
Garanti.....	30
Klager	30

1. Komponenter

1. Skrue til luftventil
2. O-ring til luftventil
3. Plastmutter
4. Toppdeksel
5. Toppdeksel O-ring
6. Aqualoon
7. Skum
8. Hoveddel
9. O-ring til pumpe
10. Pumpe
11. O-ringspakning
12. Plastklemme
13. Slange



2. Sikkerhetsforskrifter

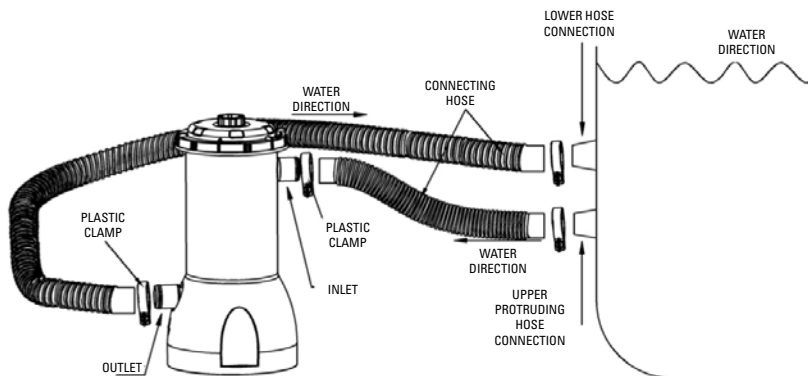
Følgende viktige punkter bør leses og forstås før bruk:

1. Pumpens maksimale hode er 3,7 m (for pumper med nominell effektinngang over 100W). Maksimal væsketemperatur: 35 °C.
2. Påse at pumpen er festet før du bruker skruene hver gang.
3. Apparatet kan brukes av barn fra 8 år og oppover og personer med nedsatte fysiske, sansemessige eller mentale evner eller mangel på erfaring og kunnskap hvis de er under tilsyn eller har fått anvisning om sikker bruk av apparatet og forstår hvilke farer som er forbundet med bruken.
4. Barn skal ikke leke med apparatet. Rengjøring og brukervedlikehold skal ikke utføres av barn uten tilsyn. Forsyningsledningen kan ikke byttes. Hvis ledningen er skadet, skal apparatet kasseres.
5. Pumpen må ikke brukes når det er mennesker i vannet. Forsyningsledningen kan ikke byttes. Hvis ledningen er skadet, skal apparatet kasseres.
6. **ADVARSEL** Pumpen skal få strøm fra en isolerende transformator som får strøm via en jordfeilsbryter (RCD) med en nominell resterende driftsstrøm som ikke overstiger 30 mA.
7. **ADVARSEL** For å forhindre mulig elektrisk støt, ikke forsøk å koble til strømledningen med våte hender mens du står i vann.
8. **ADVARSEL** Før hver bruk av pumpen, påse at alle klemmer er strammet og at alle slanger er riktig tilkoblet.
9. **ADVARSEL** Ikke bruk denne filterpumpen til å støvsuge bassenget.
10. **ADVARSEL** Ha aldri en 230 V strømadapter i nærheten av et svømmebasseng. Transformatorer og strømuttak skal være 3,5 meter eller mer unna bassenget. Filterpumpe og strømadapter må ikke installeres i oversvømte områder (uten passende strømuttak).

3. Installasjonsveiledning

1. Sett opp bassenget ditt nøyaktig. Fyll det helt med vann.
2. Plasser filterpumpeenheten minst 20 cm under den høyeste vannstanden i bassenget.
3. Hold filterpumpen minst 60 cm fra sideveggen til bassenget.
4. Plasser Swim & Funs filterkuler og bunnsvamp i filterpumpens hoveddel.
5. Forsikre deg om at filterkammerets gummipakning er plassert i tetningssporet på toppen av filterpumpen.
6. Skru på dekselet til filterkammeret på toppen av filterpumpens hoveddel for hånd.
7. Koble til slangene som vist i illustrasjon, fest pumpen til bassengets vegg. Husk å bruke slangeklemme, stram den med skrutrekker.

8. La filterpumpekammeret fylles med vann. Bruk aldri filterpumpen hvis den er tørr.
9. Koble den elektriske strømledningen til et jordet stikkontakt beskyttet av en jordfeilbryter (GFCI). Kontakt en kvalifisert elektriker for verifikasjon og / eller installasjon av en GFCI-stikkontakt om nødvendig.



4. Bruksanvisningen

1. Filterpumpen vil klargjøre seg selv så lenge den er plassert minst 20 cm under det høyeste vannstanden og det er en avlastningsventil plassert på toppen av pumpen. Bare vri ventilknappen mot klokken, og når en liten mengde vann slipper ut, lukk øyeblikkelig ved å vri med klokken. Pumpen vil nå være helt klargjort.
2. Bruk aldri filterpumpen hvis den er tørr. Dette kan forårsake skade på tetninger som kan føre til lekkasje og/eller flom.
3. Før hver bruk må du kontrollere at alle slangeklemmer er strammet.
4. For å forhindre mulig elektrisk støt, ikke koble til den elektriske strømledningen med våt hånd eller mens du står i vann.
5. Filterpumpen må stå i oppreist, loddrett stilling når den er i drift.
6. Filterpumpen må plasseres på jevnt, stabilt underlag.
7. For at pumpen skal holde hele sin levetid og for å holde bassenget korrekt filtrert, bør pumpen kjøres omtrent 4 til 6 timer per dag.
8. Overforbruk kan forårsake overoppheting og/eller motorisk utbrenthet. Bruk god dømmekraft på varme dager, og vær oppmerksom på å kjøre filterpumpen kontinuerlig i en lengre periode.

5. Rengjøring og utskifting

1. Swim & Fun-filterballene i pumpefiltersystemet bør byttes ut omtrent en gang per sesong.
2. Periodisk rengjøring av Swim & Fun-filterballene kan øke effektiviteten til filterpumpen og moderat forlenge levetiden til Swim & Fun-filterballene før de må byttes ut.
3. Koble fra strømforsyningen til enheten når du bytter Swim & Fun-filterballer.
4. Drei lufteskruen for å frigjøre luftsuget inni.
5. Fjern filterlokket og filterkammerets gummipakning og ta ut Swim & Fun-filterballene.
6. De rene (eller nye) Swim & Fun-filterballene kan settes tilbake i filterkammeret. Se i installasjonsveiledningen for å sette sammen filterpumpeenheten på nytt.

6. Generelt vedlikehold

1. For å unngå farlig eller dødelig fare for elektrisk støt, må du alltid koble fra strømmen til enheten før du prøver å rengjøre pumpen.
2. Det er ikke behov for regelmessig mekanisk vedlikehold av pumpeenheten. (Ikke prøv å demontere pumpemotoren på noe tidspunkt).
3. Rengjør om nødvendig utsiden av pumpen med et mildt vaskemiddel og vann, og skyll med en slange.
4. Det er ikke behov for bruk av smøremidler på pumpen.

7. Service

Vi har spesialistkunnskap om produktene våre og fagfeltet, så du får raskt hjelp. Hvis du har spørsmål eller trenger mer informasjon, kan du ringe

kundeservice på telefon +45 70 22 68 56

Hvis du trenger service eller har en garantihenvendelse, må du opprette en sak i brukerstøttesystemet vårt. Gå til Support på nettstedet vårt.

8. Garanti

Produktet leveres med 12 måneders garanti. Garantiperioden løper fra kjøpsdatoen på kvitteringen din. Du må fremvise kvittering ved garantihenvendelser. NB! Oppbevar kvitteringen på et trygt sted.

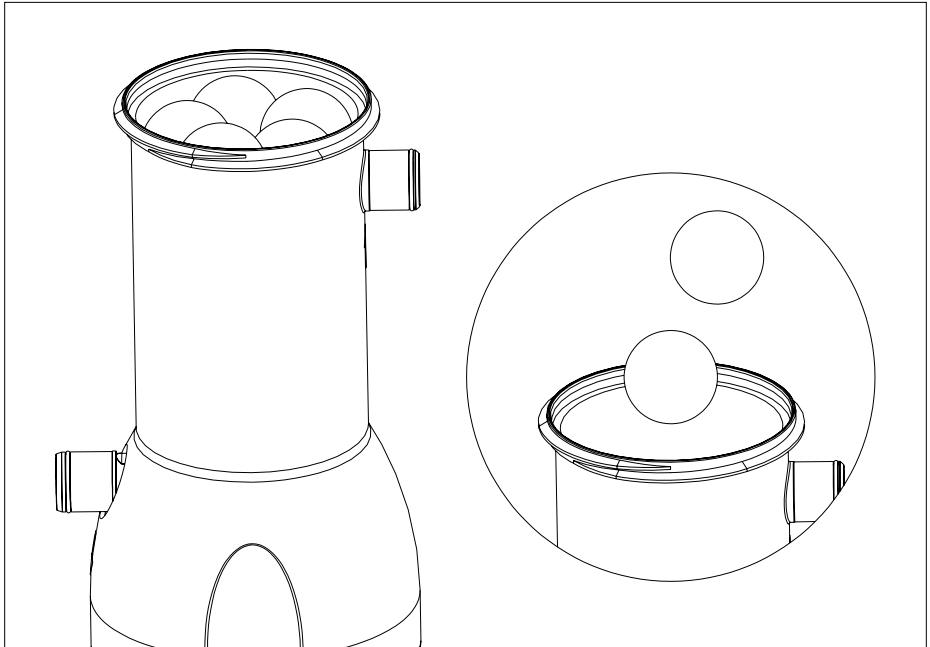
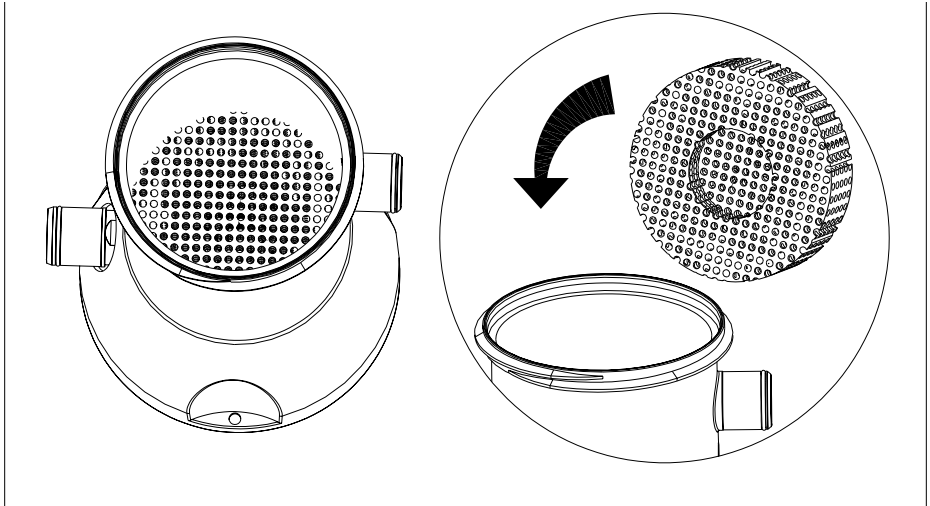
Garantien dekker ikke normal slitasje, riper eller kosmetisk skade. Garantien dekker ikke problemer som følger av:

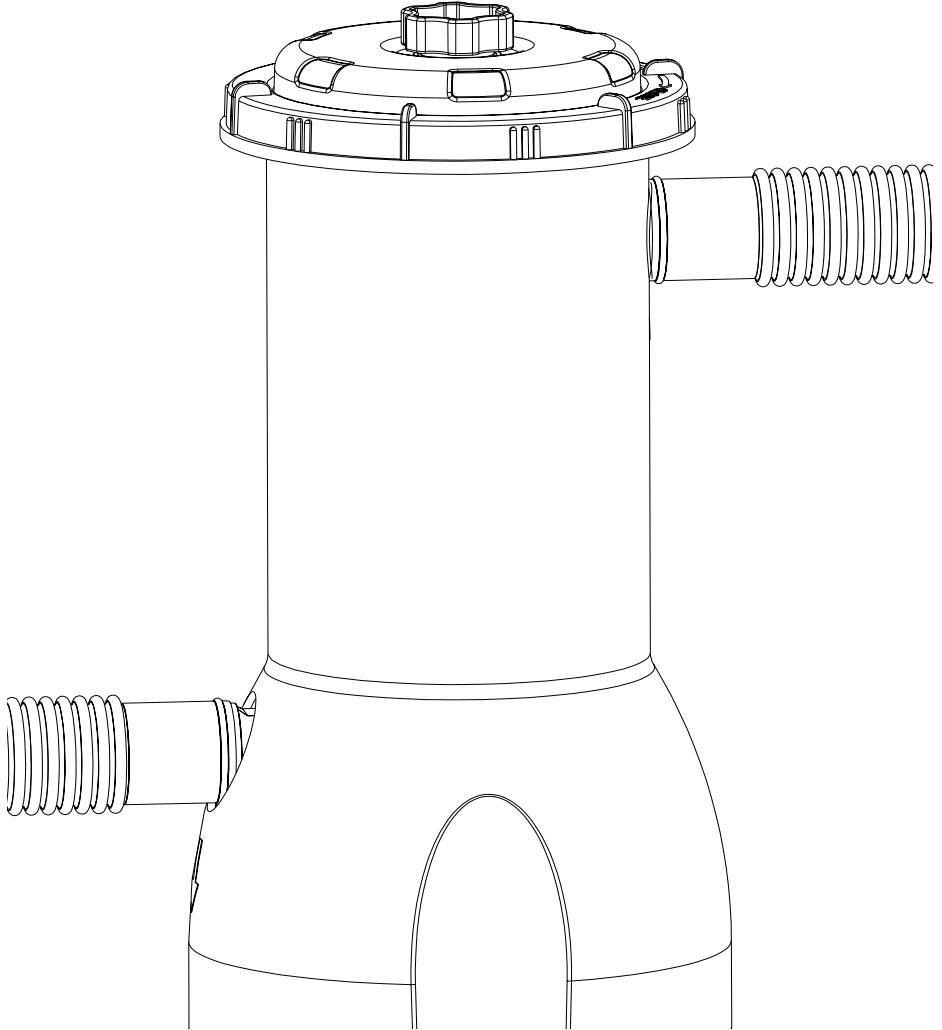
- Feil bruk eller håndtering, inkludert frostskafer som skyldes feil oppbevaring.
- Fall eller støt
- Reparasjoner, endringer eller annet som er utført av andre enn Swim & Fun Servicesenter for Skandinavia.

9. Klager

Ved krav må du kontakte Swim & Fun Skandinavia på swim-fun.com/Support.

Ved innlevering av defekt vare må den pakkes inn slik at den er beskyttet mot skader under transport. Det er ditt ansvar at produktet kommer trygt frem. Legg ved navn, adresse og e-postadresse slik at vi kan returnere produktet til deg. Husk å fortelle oss hva som er galt med produktet.





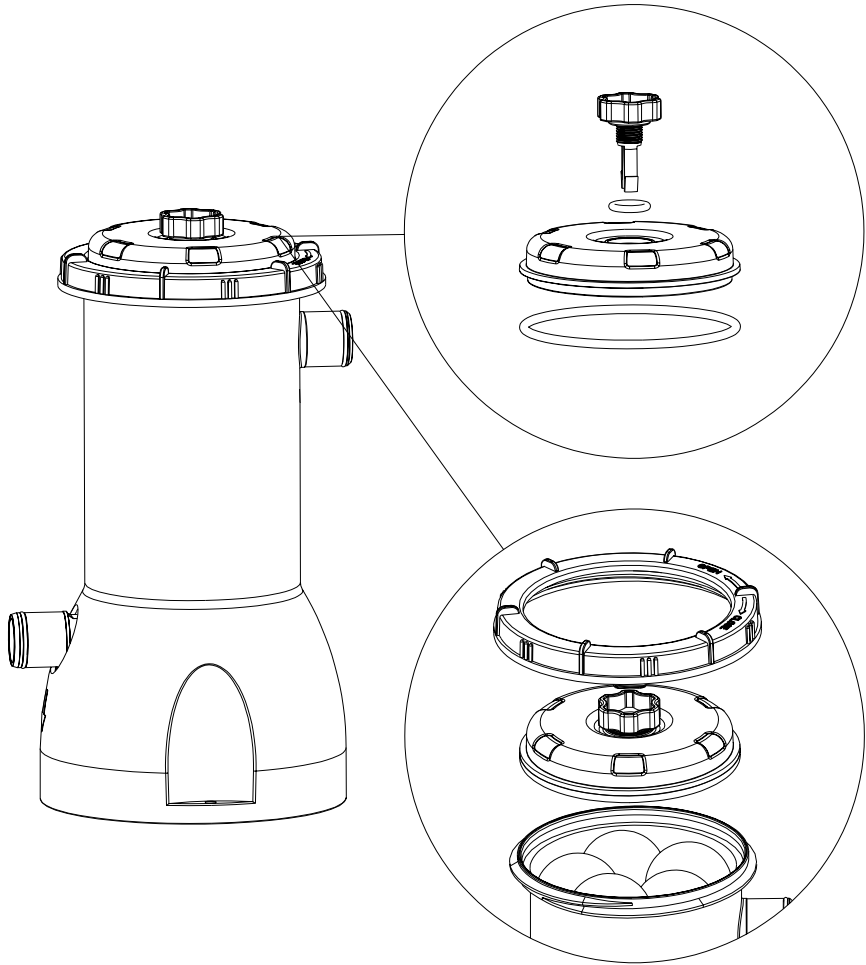
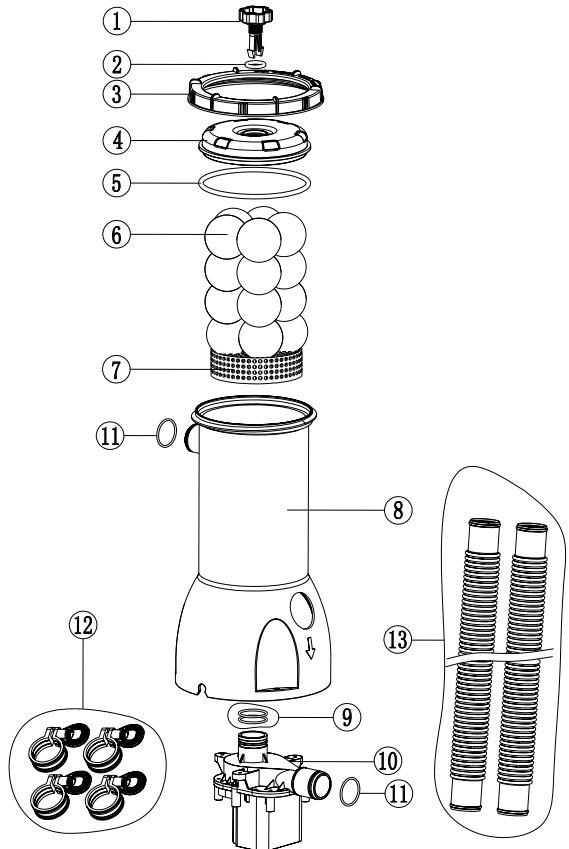


Table of contents

Components.....	34
Safety warnings.....	35
Installation instructions.....	35
Operating instructions.....	36
Cleaning and replacement.....	37
General maintenance.....	37
Service.....	37
Guarantee.....	38
Complaints.....	38

1. Components

1. Air valve screw
2. Air valve O-ring
3. Plastic nut
4. Top cover
5. Top cover O-ring
6. Aqualoon
7. Foam
8. Body
9. Pump O-ring
10. Pump
11. Seal O-ring
12. Plastic clamp
13. Hose



2. Safety warnings

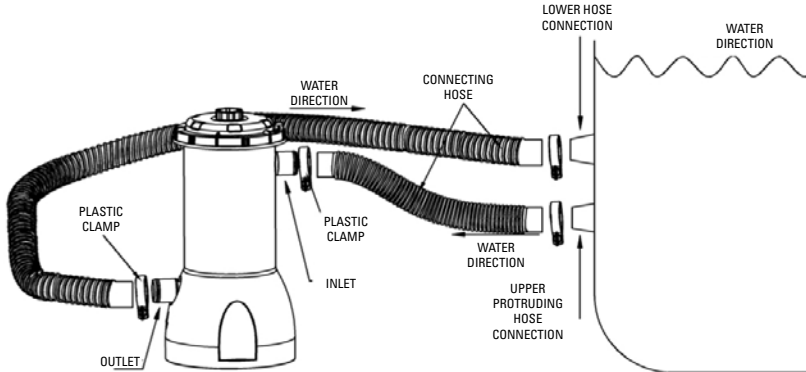
The following important points should be read and understood prior to use:

1. The maximum head of the pump is 3.7m (for pumps having rated power input exceeding 100W). Maximum liquid temperature: 35 °C.
2. Make sure the pump be fixed before using each time with the screws.
3. This appliance can be used by children aged from 8 years and above and persons with reduced physical, only sensory or mental capabilities or lack of experience and knowledge if they have been given supervision or instruction concerning use of the appliance in a safe way and understand the hazards involved.
4. Children shall not play with the appliance. Cleaning and user maintenance shall not be made by children without supervision. The supply cord cannot be replaced. If the cord is damaged the appliance should be scrapped.
5. The pump must not be used when people are in the water. The supply cord cannot be replaced. If the cord is damaged the appliance should be scrapped.
6. **WARNING** The pump is to be supplied by an isolating transformer of supplied through a residual current device (RCD) with a rated residual operating current not exceeding 30mA.
7. **WARNING** To prevent possible electric shock, do not attempt to plug in power cord with wet hands while standing in water.
8. **WARNING** Make certain before each use of pump that all clamps are tightened and that all hoses are connected properly.
9. **WARNING** Do not use this filter pump to vacuum pool.
10. **WARNING** Never 230 V power adapter near a swimming pool. Transformers and power outlet should be 3.5 meters or more away from the pool. Filter pump and power adapter may not be installed in flooded areas (where no suitable power outlet).

3. Installation instructions

1. Set up your pool exactly. Fill it completely with water.
2. Position the filter pump unit at least 20 cm below the highest water level in the pool.
3. And keep the filter pump at least 60 cm away from the sidewall of the pool.
4. Place Swim & Fun Filterballs and bottom sponge into the body of the filter pump.
5. Make certain that the filter chamber rubber gasket is placed in the seal groove on the top of the filter pump.
6. Screw on filter chamber cover onto top of the body of filter pump by hand.
7. Connect the hoses same as the Installation illustration, fixture the pump to the wall of pool. Remember to use hoseclamp, tighten it with screwdriver.

8. Allow time for filter pump chamber to full with water. Never operate the filter pump dry.
9. Connect electrical power cord into a grounded receptacle protected by a ground-fault circuit interrupter(GFCI). Please contact a qualified electrician for verification purposes and/or installation of a GFCI receptacle if necessary.



4. Operating instructions

1. The filter pump will prime itself as long as it is positioned at least 20 cm below the highest water level. A relief valve located on the top of the pump. Simply turn the valve knob counter-clockwise, and when a small amount of water escapes, close immediately by turning clockwise. The pump will now be completely primed.
2. Never operate the filter pump dry. This can cause damage to seals which may result in leakage and/or flooding.
3. Prior to each use, check to ensure that all hose-clamps are tightened.
4. To prevent possible electric shock, do not attempt to plug in electrical power cord with wet hand or while standing in water.
5. The filter pump must operate in the upright, vertical position.
6. The filter pump must be positioned on level, stable ground.
7. To preserve the full life of the pump and to keep the pool filtered properly, your pump should be run approximately 4 to 6 hours per day.
8. Overuse may cause overheating and/or motor burnout. Use good judgment on extremely days and be mindful of running the filter pump continuously for an extended period of time.

5. Cleaning and replacement

1. The Swim & Fun Filterballs in your pump filter system should be replaced approximately once per season.
2. Periodically cleaning of your Swim & Fun Filterballs can enhance the effectiveness of your filter pump and moderately prolong the Swim & Fun Filterballs lifespan prior to replacement.
3. Keep the power be disconnecting to the unit when changing the Swim & Fun Filterballs.
4. Turn the air vale screw to release the air suction inside.
5. Remove the filter lid and the filter chamber rubber gasket, and then take out the Swim & Fun Filterballs.
6. Your clean (or new) Swim & Fun Filterballs can be put back into the filter chamber and you can refer to the installation instruction to re-assemble the filter pump unit.

6. General maintenance

1. To avoid dangerous or fatal electrical shock hazard, always disconnect power to the unit before attempting to clean pump.
2. There is no need for any regular mechanical maintenance of the pump unit. (Do not attempt to disassemble the pump motor at any time).
3. If necessary, clean outside of pump with a mild detergent and water, rinsing off with a hose.
4. There is no need for the use of any lubricants on the pump.

7. Service

We have specialist knowledge of our products and the field in general, so you can get help quickly and easily. If you have any questions or need more information, please feel free to call

Customer service on +45 70 22 68 56

If you need service or to make a warranty claim, you must create a case directly in our support system. Go to the home page under SUPPORT.

8. Guarantee

The product is covered by a 12-month guarantee (plus 12-month right to claim). The warranty period applies from the date of purchase on your purchase receipt. Proof of purchase must be provided when claiming for service under the guarantee. NB: Keep your purchase receipt in a safe place!

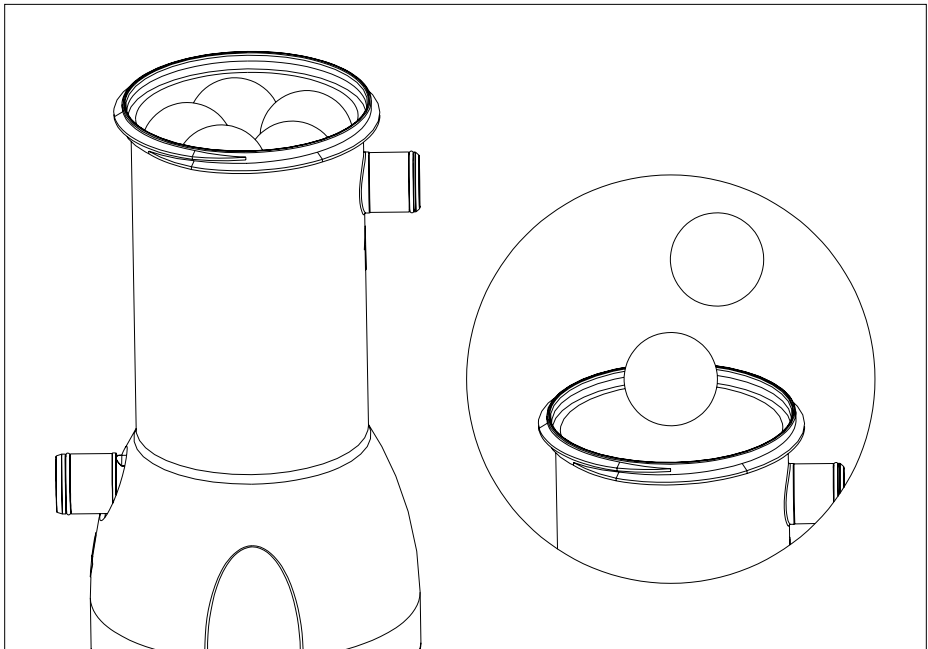
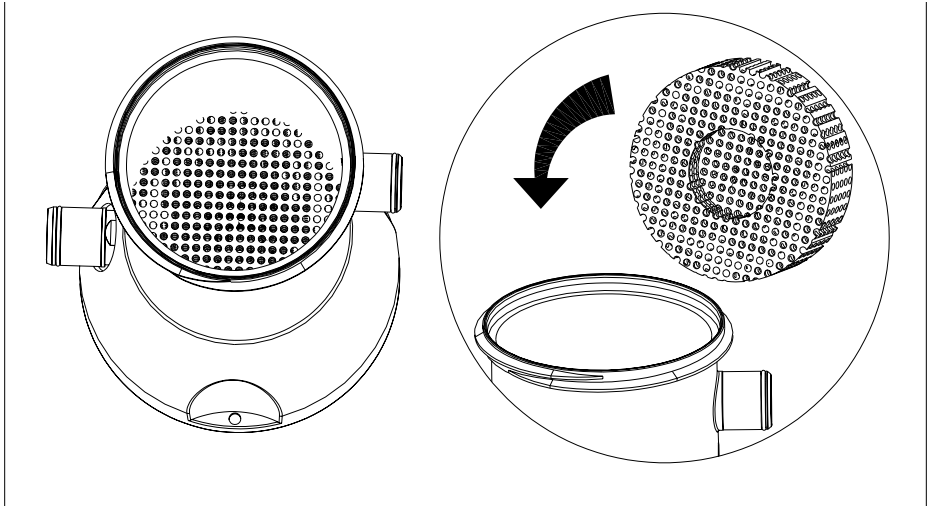
The guarantee does not cover normal wear and tear, scratches, wear and tear or cosmetic damage. Specifically, the guarantee does not cover damage caused as a result of:

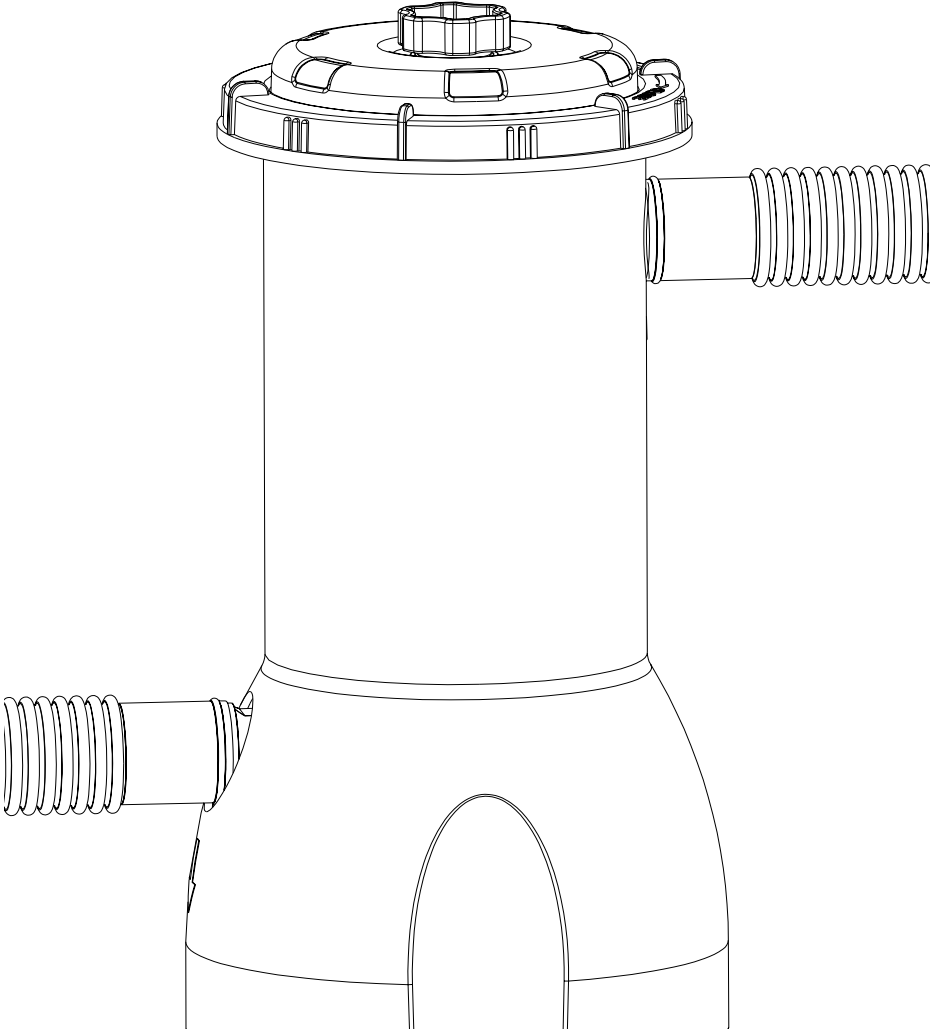
- Improper use or handling including frost damage by improper storage.
- A fall or shock.
- Repairs, modifications or etc. performed by anyone other than Swim & Fun Scandinavia service center.

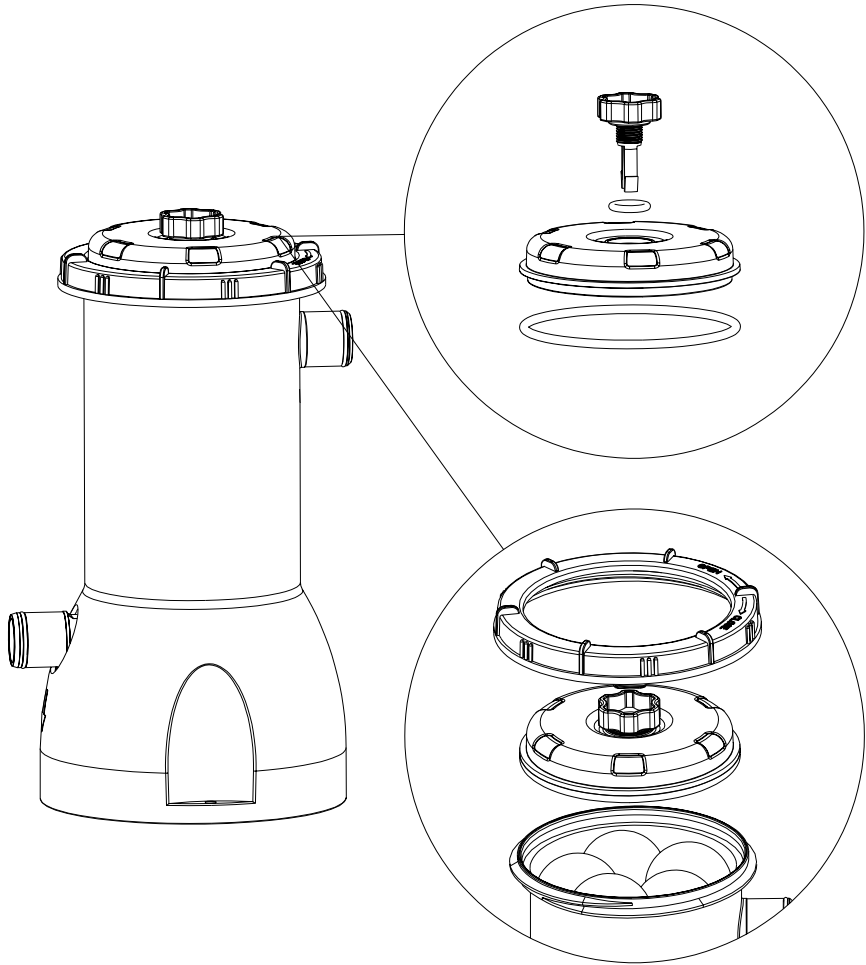
9. Complaints

If you have a claim, you must contact Swim & Fun Scandinavia at swim-fun.com/Support.

By submission of a defective item it must be packaged so that the product is protected against transport damage. It is your responsibility that the product arrives safely. Please notify us on your name, address and e-mail - to enable us to return the product to you. Remember to let us know what is wrong with the product.





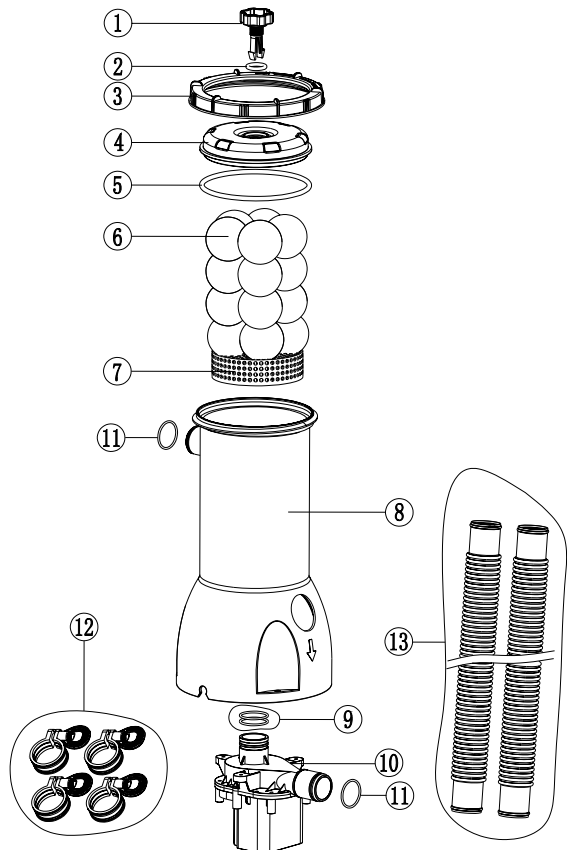


Inhaltsverzeichnis

Bestandteile	42
Hinweise zur Sicherheit.....	43
Installationsanleitung	43
Betriebsanleitung	44
Reinigung und Austausch	45
Allgemeine Wartung.....	45
Service	45
Garantie	46
Beschwerden	46

1. Bestandteile

1. Luftventilschraube
2. Luftventil O-Ring
3. Kunststoffmutter
4. Obere Abdeckung
5. Oberer Deckel O-Ring
6. Aqualoon
7. Schaum
8. Body
9. Pumpe O-Ring
10. Pumpe
11. Dichtung O-Ring
12. Kunststoffklemme
13. Schlauch



2. Hinweise zur Sicherheit

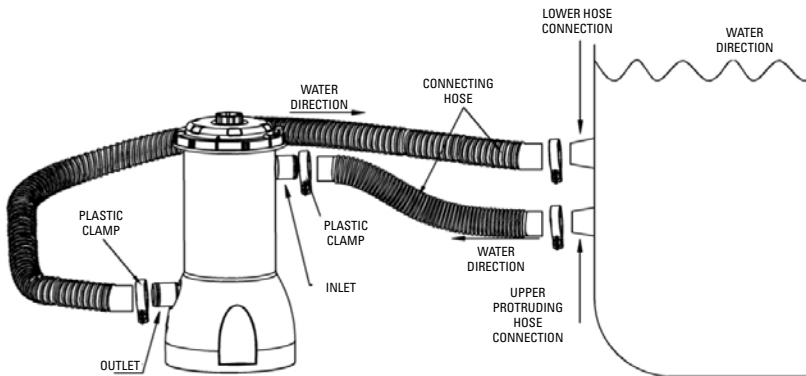
Die folgenden wichtigen Punkte sollten vor der Verwendung gelesen und verstanden werden:

1. Die maximale Förderhöhe der Pumpe beträgt 3,7 m (bei Pumpen mit einer Nennleistung von mehr als 100 W). Maximale Flüssigkeitstemperatur: 35 °C
2. Stellen Sie sicher, dass die Pumpe fixiert ist, bevor Sie die Schrauben verwenden.
3. Dieses Gerät kann von Personen ab 8 Jahren mit eingeschränkten körperlichen und geistigen Fähigkeiten sowie Wahrnehmungsstörungen oder fehlender Erfahrung und fehlendem Wissen bedient werden, wenn sie hinsichtlich des sicheren Gebrauchs des Geräts beaufsichtigt oder angeleitet wurden und sie die damit verbundenen Gefahren verstehen.
4. Kinder dürfen nicht mit dem Gerät spielen. Die Reinigung und die Wartung des Benutzers dürfen von Kindern nicht ohne Aufsicht vorgenommen werden. Das Netzkabel kann nicht ausgetauscht werden. Wenn das Kabel beschädigt ist, muss das Gerät aus dem Verkehr gezogen werden.
5. Die Pumpe darf nicht verwendet werden, wenn Menschen im Wasser sind. Das Netzkabel kann nicht ausgetauscht werden. Wenn das Kabel beschädigt ist, muss das Gerät aus dem Verkehr gezogen werden.
6. **WARNUNG** Die Pumpe ist von einem Trenntransformator zu versorgen, der über eine Reststromeinrichtung (RCD) mit einem Nenn-Betriebsstrom von nicht mehr als 30 mA geliefert wird.
7. **WARNUNG** Um einen möglichen elektrischen Schlag zu vermeiden, vermeiden Sie es, das Netzkabel mit nassen Händen im Wasser stehend einzustecken.
8. **ACHTUNG** Stellen Sie vor jedem Einsatz der Pumpe sicher, dass alle Klemmen festgezogen und alle Schläuche ordnungsgemäß angeschlossen sind.
9. **ACHTUNG** Verwenden Sie diese Filterpumpe nicht zum Staubsaugen des Pools.
10. **WARNUNG** Das 230 V Netzteil darf nie in der Nähe des Pools sein. Transformatoren und Steckdose sollten 3,5 Meter oder mehr vom Pool entfernt sein. Filterpumpe und Netzteil dürfen nicht in überfluteten Bereichen installiert werden (wo keine geeignete Steckdose vorhanden ist).

3. Installationsanleitung

1. Richten Sie Ihren Pool genau ein. Füllen Sie ihn vollständig mit Wasser.
2. Die Filterpumpeneinheit muss mindestens 20 cm unter dem höchsten Wasserstand im Pool positioniert werden.
3. Halten Sie die Filterpumpe mindestens 60 cm von der Seitenwand des Pools entfernt.
4. Geben Sie die Swim & Fun Filterkugeln und den unteren Schwamm in den Füllkörper der Filterpumpe.

5. Stellen Sie sicher, dass die Gummidichtung der Filterkammer in der Dichtungsnut oben auf der Filterpumpe angebracht ist.
6. Schrauben Sie die Filterkammerabdeckung händisch auf den Körper der Filterpumpe.
7. Schließen Sie die Schläuche wie im Installationsbeispiel an, befestigen Sie die Pumpe an der Wand des Pools. Denken Sie daran, die Schlauchklemme zu verwenden, ziehen Sie diese mit einem Schraubenzieher fest.
8. Es dauert, bis die Filterpumpenkammer mit Wasser gefüllt ist. Die Filterpumpe niemals trocken betreiben.
9. Schließen Sie das elektrische Netzkabel an eine geerdete Buchse an, die durch einen Erdschlussunterbrecher (GFCI) geschützt ist. Bitte wenden Sie sich an einen qualifizierten Elektriker zur Überprüfung und/oder Installation einer GFCI-Buchse, falls erforderlich.



4. Bedienungsanleitung

1. Die Filterpumpe nimmt ihren Betrieb automatisch auf, solange sie mindestens 20 cm unter dem höchsten Wasserstand positioniert ist, da sich ein Überdruckventil auf der Oberseite der Pumpe befindet. Drehen Sie einfach den Ventilknopf gegen den Uhrzeigersinn, und wenn eine kleine Menge Wasser austritt, schließen Sie das Ventil sofort wieder, indem Sie im Uhrzeigersinn drehen. Die Pumpe ist nun komplett einsatzbereit.
2. Die Filterpumpe niemals trocken betreiben. Dies kann zu Schäden an Dichtungen führen, die zu Lecks und/oder Überschwemmungen führen können.
3. Überprüfen Sie vor jedem Gebrauch, ob alle Schlauchklemmen festgezogen sind.
4. Um einen möglichen elektrischen Schlag zu vermeiden, vermeiden Sie es, das Netzkabel mit nassen Händen im Wasser stehend einzustecken.
5. Die Filterpumpe muss senkrecht betrieben werden.
6. Die Filterpumpe muss auf ebenem, stabilem Boden positioniert sein.
7. Um die volle Lebensdauer der Pumpe zu gewährleisten und den Pool richtig filtriert zu halten, sollte Ihre Pumpe ca. 4 bis 6 Stunden pro Tag betrieben werden.

8. Übernutzung kann zu Überhitzung und/oder Motorbrand führen. Nutzen Sie Ihren Hausverstand an extrem heißen Tagen und achten Sie darauf, die Filterpumpe nicht über einen längeren Zeitraum kontinuierlich zu betreiben.

5. Reinigung und Austausch

1. Die Swim & Fun Filterkugeln in Ihrem Pumpenfiltersystem sollten ungefähr einmal pro Saison ausgetauscht werden.
2. Die regelmäßige Reinigung Ihrer Swim & Fun Filterkugeln kann die Effektivität Ihrer Filterpumpe erhöhen und den Austausch der Swim & Fun Filterkugeln verzögern.
3. Schalten Sie beim Wechseln der Swim & Fun Filterkugeln die Stromversorgung aus.
4. Drehen Sie die Luftventilschraube, um die Luftansaugung im Inneren zu lösen.
5. Entfernen Sie den Filterdeckel und die Filterkammer-Gummidichtung und nehmen Sie dann die Swim & Fun Filterkugeln heraus.
6. Ihre sauberen (oder neuen) Swim & Fun Filterkugeln können wieder in die Filterkammer gesteckt werden und Sie können der Montageanleitung entnehmen, wie die Filterpumpeneinheit erneut zu starten ist.

6. Allgemeine Wartung

1. Um gefährliche oder tödliche Stromschlaggefahr zu vermeiden, trennen Sie immer die Stromversorgung des Geräts, bevor Sie versuchen, die Pumpe zu reinigen.
2. Eine regelmäßige mechanische Wartung der Pumpeneinheit ist nicht erforderlich. (Versuchen Sie niemals, den Pumpenmotor zu zerlegen).
3. Falls erforderlich, reinigen Sie das Äußere der Pumpe mit einem milden Reinigungsmittel und Wasser und spülen es mit einem Schlauch ab.
4. Es besteht keine Notwendigkeit für die Verwendung von Schmierstoffen an der Pumpe.

7. Service

Wir verfügen über Fachkenntnisse zu unseren Produkten und in dem Fachgebiet im Allgemeinen, sodass Sie schnell und einfach Hilfe erhalten. Wenn Sie Fragen haben oder weitere Informationen benötigen, rufen Sie bitte den

Kundendienst an unter +45 70 22 68 56

Wenn Sie Service benötigen oder einen Garantieanspruch geltend machen möchten, müssen Sie eine Anfrage direkt in unserem Support-System erstellen. Gehen Sie zur Startseite unter SUPPORT.

8. Garantie

Das Produkt fällt unter eine Garantie von 12 Monaten (plus 12 Monate Anspruch auf Reklamation). Der Gewährleistungszeitraum beginnt ab dem Kaufdatum auf dem Kaufbeleg. Der Kaufbeleg ist vorzulegen, wenn im Rahmen der Garantie Wartungsarbeiten gefordert werden. NB: Bewahren Sie Ihren Kaufbeleg an einem sicheren Ort auf!

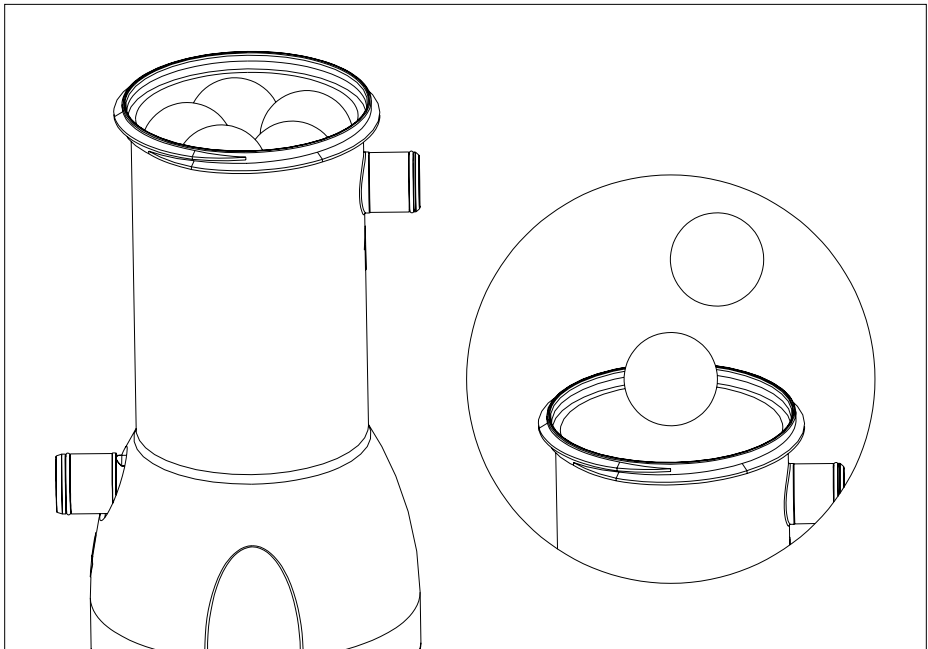
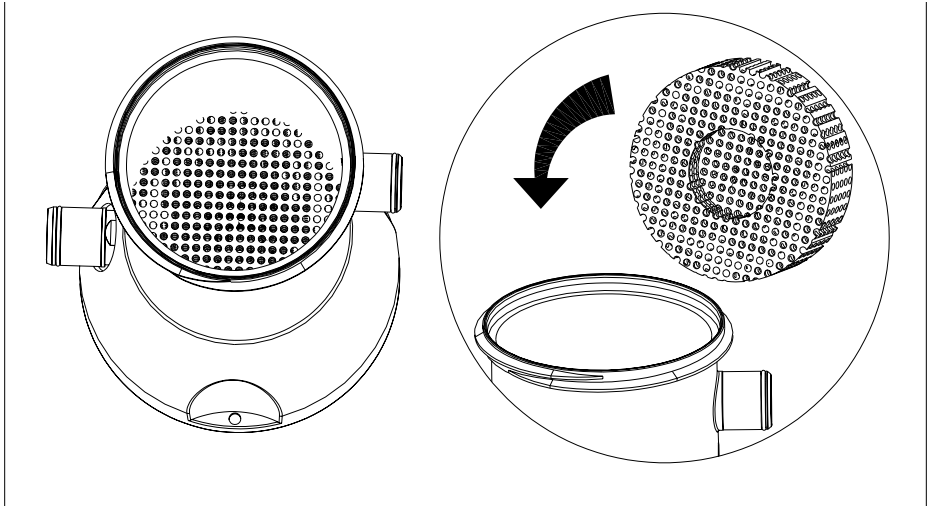
Die Garantie gilt nicht für normale Abnutzung, Kratzer, Verschleiß oder kosmetische Schäden. Insbesondere deckt die Garantie keine Schäden ab, die aus folgenden Gründen entstanden sind:

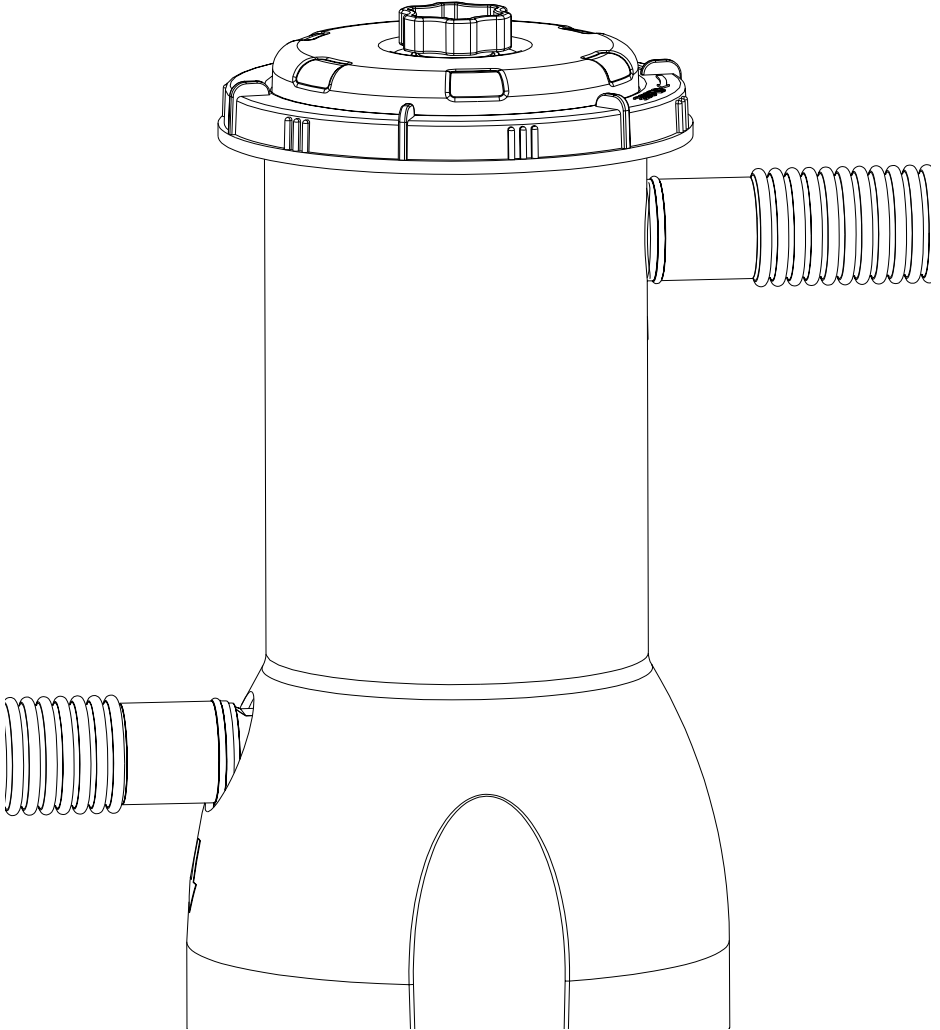
- Unsachgemäße Verwendung oder Handhabung einschließlich Frostschäden durch unsachgemäße Lagerung.
- Herunterfallen oder Stöße
- Reparaturen, Änderungen usw., die nicht von Swim & Fun Skandinavien Service Center.

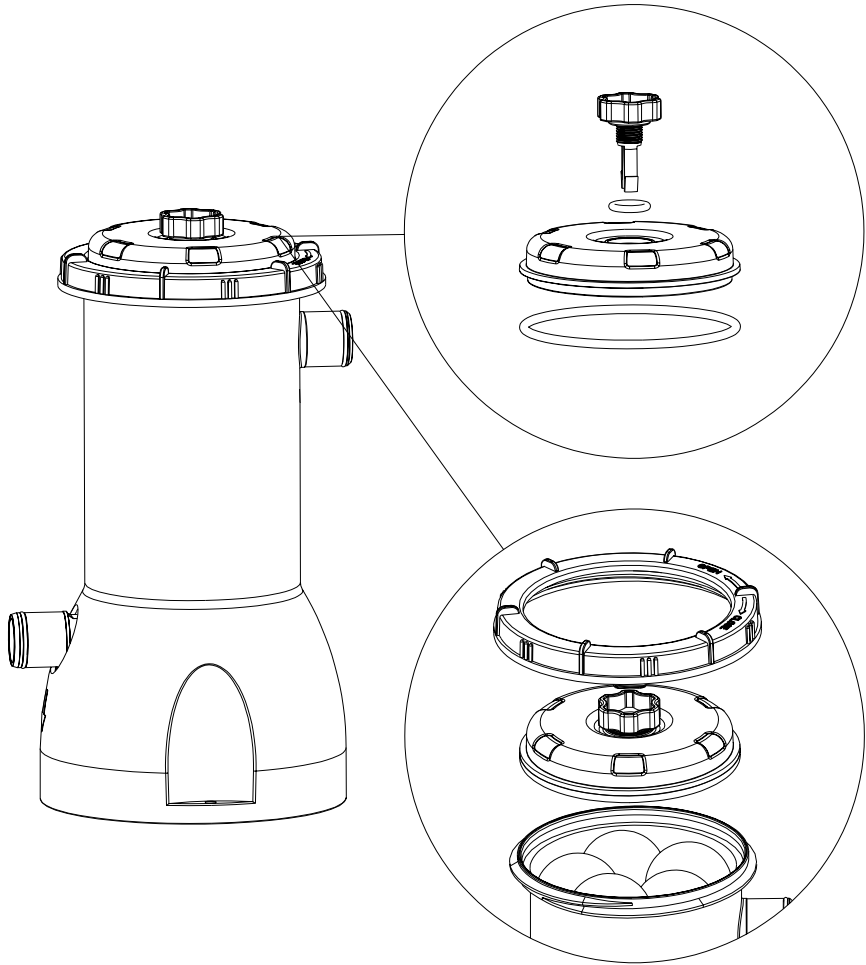
9. Beschwerden

Wenn Sie eine Reklamation haben, kontaktieren Sie bitte Swim & Fun Skandinavia unter swim-fun.com/Support.

Bei Einsenden eines mangelhaften Produkts muss dieses so verpackt werden, dass das Produkt gegen Transportschäden geschützt ist. Es liegt in Ihrer Verantwortung, dass das Produkt sicher ankommt. Bitte teilen Sie uns Ihren Namen, Ihre Adresse und Ihre E-Mail-Adresse mit, damit wir das Produkt an Sie zurückschicken können. Stets angeben, was mit dem Gerät nicht in Ordnung ist.





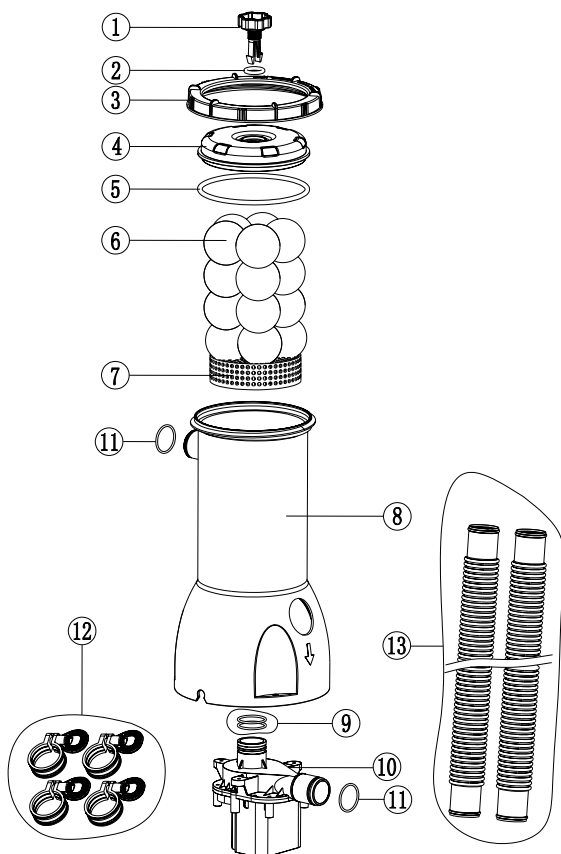


Inhoudsopgave

Onderdelen.....	50
Veiligheidswaarschuwingen.....	51
Installatievoorschriften.....	51
Gebruiksaanwijzing.....	52
Reiniging en vervanging.....	53
Algemeen onderhoud.....	53
Service.....	53
Garantie.....	54
Klachten.....	54

1. Onderdelen

- Schroef luchtklep
- Luchtklep O-ring
- Kunststof moer
- Bovenklep
- O-ring van bovenklep
- Aqualoon
- Schuim
- Behuizing
- Pomp O-ring
- Pomp
- Afdichting O-ring
- Kunststof klem
- Slang



2. Veiligheidswaarschuwingen

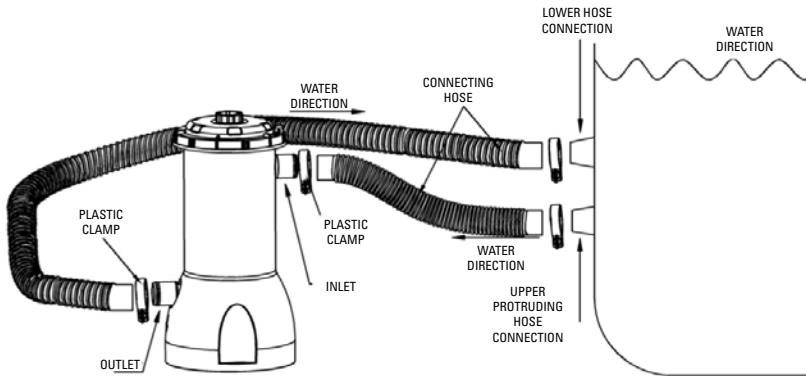
De volgende belangrijke punten moeten vóór gebruik worden gelezen en begrepen:

1. De maximale opvoerhoogte van de pomp is 3,7 m (voor pompen met een nominaal opgenomen vermogen van meer dan 100 W). Maximale vloeistoftemperatuur: 35 °C.
2. Zorg ervoor dat de pomp voorafgaand aan gebruik steeds met de schroeven wordt vastgezet.
3. Dit apparaat kan worden gebruikt door kinderen van 8 jaar en ouder en door personen met verminderde lichamelijke, zintuiglijke of geestelijke mogelijkheden of gebrek aan ervaring en kennis als ze onder toezicht staan of instructies over het gebruik van het toestel op een veilige manier hebben gekregen en de mogelijke gevaren begrijpen.
4. Laat kinderen niet met het apparaat spelen. Kinderen mogen het niet zonder toezicht schoonmaken en gebruikersonderhoud uitvoeren. Het elektriciteits snoer kan niet worden vervangen. Als het snoer beschadigd is, moet het toestel worden afgedankt.
5. De pomp mag niet worden gebruikt als er zich mensen in het water bevinden. Het elektriciteits snoer kan niet worden vervangen. Als het snoer beschadigd is, moet het toestel worden afgedankt.
6. **WAARSCHUWING** De pomp moet worden gevoed door een scheidingstransformator die wordt gevoed via een aardlekschakelaar (RCD) met een nominale aardlekstroom van niet meer dan 30 mA.
7. **WAARSCHUWING** Om elektrische schokken te voorkomen, mag u het netsnoer niet aansluiten als uw handen nat zijn en u in het water staat.
8. **WAARSCHUWING** Zorg er voor elk gebruik van de pomp voor dat alle klemmen zijn vastgedraaid en dat alle slangen goed zijn aangesloten.
9. **WAARSCHUWING** Gebruik deze filterpomp niet om het zwembad te stofzuigen.
10. **WAARSCHUWING** Houd een 230 V-stroomadapter uit de buurt van een zwembad. Transformatoren en stopcontact moeten 3,5 meter of meer verwijderd zijn van het zwembad. Filterpomp en voedingsadapter mogen niet worden geïnstalleerd in overstromde gebieden (waar geen geschikt stopcontact is).

3. Installatievoorschriften

1. Stel uw zwembad nauwkeurig op. Vul het volledig met water.
2. Plaats de filterpompeenheid ten minste 20 cm onder het hoogste waterniveau in het zwembad.
3. Houd de filterpomp minimaal 60 cm verwijderd van de zijwand van het zwembad.
4. Plaats Swim & Fun Filterballen en de bodemspons in de behuizing van de filterpomp.
5. Zorg ervoor dat de rubberen pakking van de filterkamer in de afdichtingsgroef bovenop de filterpomp is geplaatst.

6. Schroef het deksel van de filterkamer handmatig op de bovenkant van de filterpomp.
7. Sluit de slangen aan als de afbeelding van de installatie laat zien en bevestig de pomp aan de wand van het zwembad. Vergeet niet om een slangklem te gebruiken. Draai deze vast met een schroevendraaier.
8. Laat de filterpompkamer vollopen met water. Laat de filterpomp nooit droog draaien.
9. Sluit het netsnoer aan op een geaard stopcontact dat wordt beveiligd door een aardlekschakelaar (GFCI). Neem indien nodig contact op met een gekwalificeerde elektricien voor verificatiedoelinden en/of installatie van een GFCI-stopcontact.



4. Gebruiksaanwijzing

1. De filterpomp zal zichzelf vullen zolang hij minstens 20 cm onder het hoogste waterniveau is geplaatst, waar er een ontlastklep op de bovenkant van de pomp zit. Draai simpelweg de knop van de klep linksom en als er een kleine hoeveelheid water ontsnapt, sluit dan onmiddellijk door hem rechtersom te draaien. De pomp is nu volledig gevuld.
2. Laat de filterpomp nooit droog draaien. Dit kan schade aan afdichtingen veroorzaken, wat kan leiden tot lekkage en/of overstromingen.
3. Controleer voor elk gebruik of alle slangklemmen zijn vastgedraaid.
4. Om elektrische schokken te voorkomen, mag u het netsnoer niet aansluiten als uw handen nat zijn of als u in het water staat.
5. De filterpomp moet rechtop, in een verticale positie werken.
6. De filterpomp moet op een vlakke, stabiele ondergrond worden geplaatst.
7. Omwille van een maximale levensduur van de pomp en om het zwembad goed gefilterd te houden, moet uw pomp ongeveer 4 tot 6 uur per dag draaien.
8. Overmatig gebruik kan oververhitting en/of een verbrande motor veroorzaken. Gebruik uw gezonde verstand op extreme dagen en houd er rekening mee dat u de filterpomp gedurende langere tijd continu laat draaien.

5. Reiniging en vervanging

1. De Swim & Fun-filterballen in uw pompfiltersysteem moeten ongeveer één keer per seizoen worden vervangen.
2. Het periodiek reinigen van uw Swim & Fun-filterballen kan de effectiviteit van uw filterpomp verhogen en de levensduur van de Swim & Fun-filterballen enigszins verlengen alvorens deze vervangen moeten worden.
3. Zorg ervoor dat de stroom naar het apparaat wordt uitgeschakeld wanneer u de Swim & Fun-filterballen vervangt.
4. Draai de luchtklepschroef om de luchtaanzuiging binnenin vrij te maken.
5. Verwijder het filterdeksel en de rubberen pakking van de filterkamer en verwijder de Swim & Fun-filterballen.
6. Uw schone (of nieuwe) Swim & Fun-filterballen kunnen worden teruggeplaatst in de filterkamer en u kunt de installatievoorschriften raadplegen om de filterpompeenheid opnieuw te monteren.

6. Algemeen onderhoud

1. Om gevaarlijke of dodelijke elektrische schokken te voorkomen, moet u altijd de stroom naar het apparaat uitschakelen voordat u probeert de pomp te reinigen.
2. Regelmatig mechanisch onderhoud van de pompeenheid is niet nodig. (Probeer nooit de pompmotor te demonteren).
3. Reinig indien nodig de buitenkant van de pomp met een mild reinigingsmiddel en water en spoel hem af met een slang.
4. Voor de pomp hoeven geen smeermiddelen te worden gebruikt.

7. Service

We hebben specialistische kennis van onze producten en het veld in het algemeen, zodat u snel en gemakkelijk assistentie kunt krijgen. Als u vragen hebt of meer informatie nodig hebt, aarzel dan niet om te bellen met

Klantenservice op + 45 70 22 68 56

Als u service nodig hebt of als u een garantieclaim wilt indienen, moet u dit rechtstreeks in ons supportstelsel doen. Ga naar de startpagina onder SUPPORT.

8. Garantie

Het product wordt gedekt door een garantie van 12 maanden (plus 12 maanden recht op claims). De garantietermijn geldt vanaf de datum van aankoop op uw kassabon. U moet uw aankoopbewijs overleggen wanneer u service claimt onder de garantie. NB: Bewaar uw kassabon op een veilige plaats!

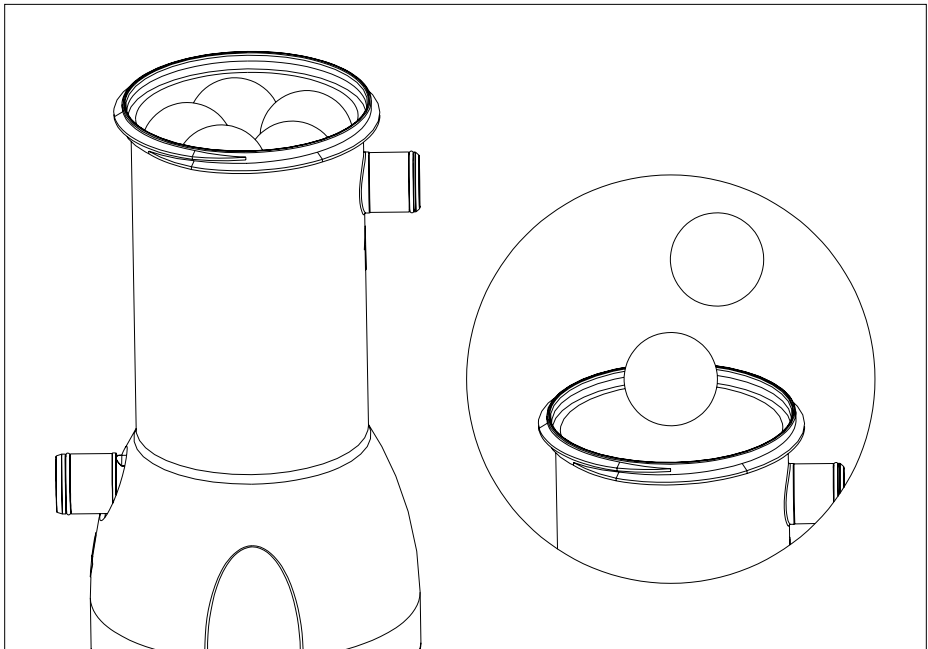
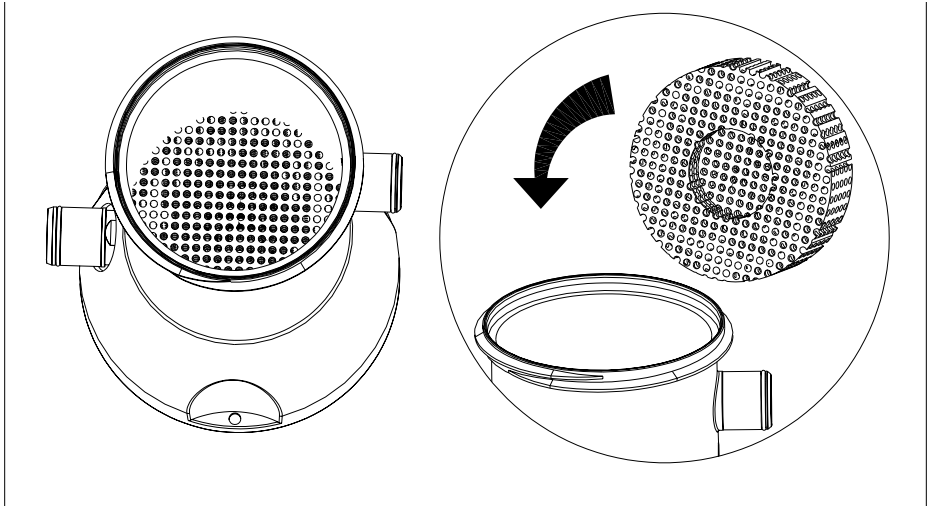
De garantie dekt geen normale slijtage, krassen of cosmetische schade. In het bijzonder dekt de garantie geen schade als gevolg van:

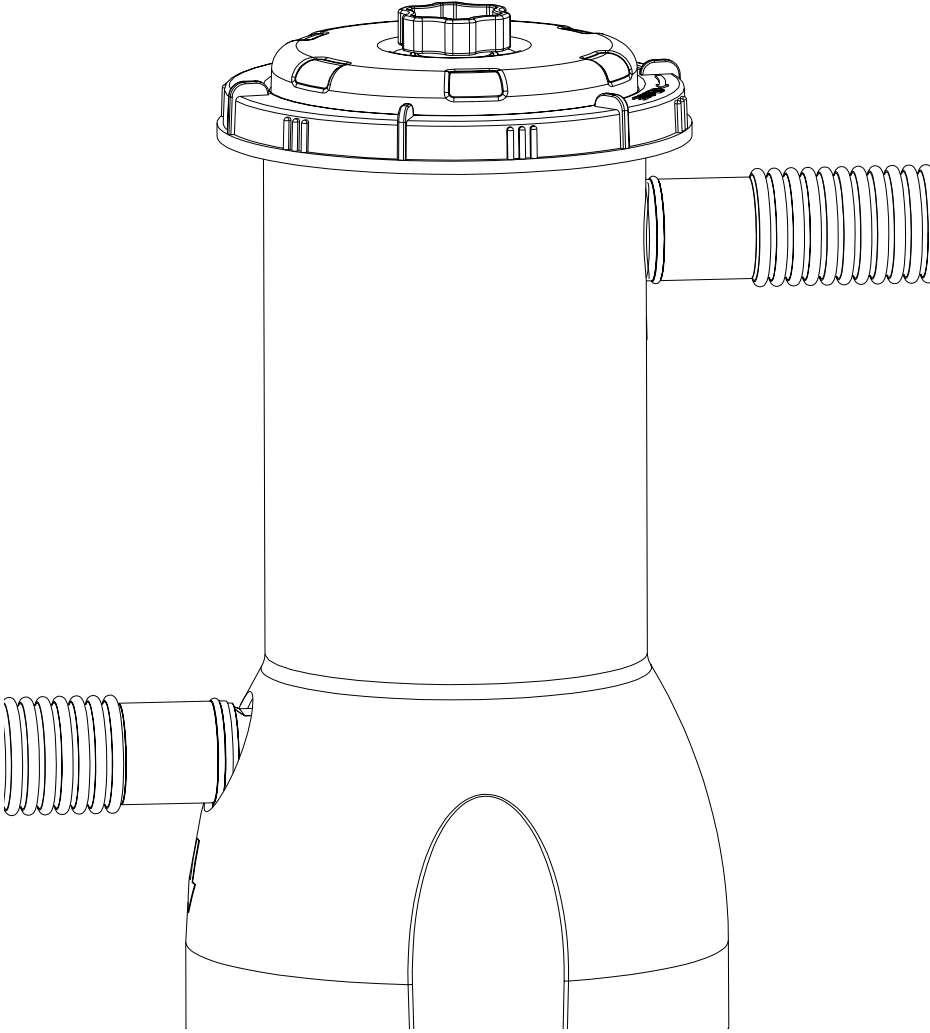
- Onjuist gebruik of foutieve hantering met inbegrip van vorstschade door onjuiste opslag.
- Een val of schok
- Reparaties, aanpassingen en dergelijke, uitgevoerd door anderen dan het Swim & Fun Servicecentrum Scandinavië.

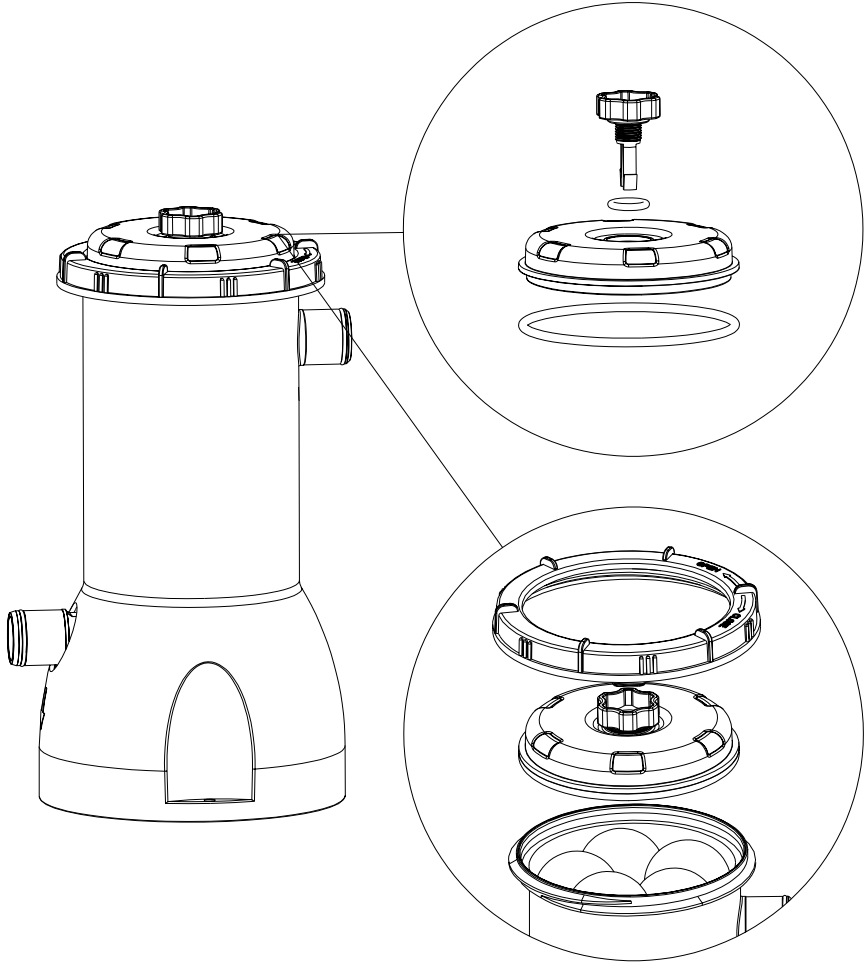
9. Klachten

Als u een claim hebt, moet u contact opnemen met Swim & Fun Scandinavië op swim-fun.com/Support.

Bij verzenden van een defect item moet dit zo worden verpakt dat het product is beschermd tegen transportschade. Het is uw verantwoordelijkheid dat het product veilig aankomt. Geef uw naam, adres en e-mail aan ons door, zodat we het product naar u kunnen terugsturen. Vergeet niet aan te geven weten wat er verkeerd is aan het product.





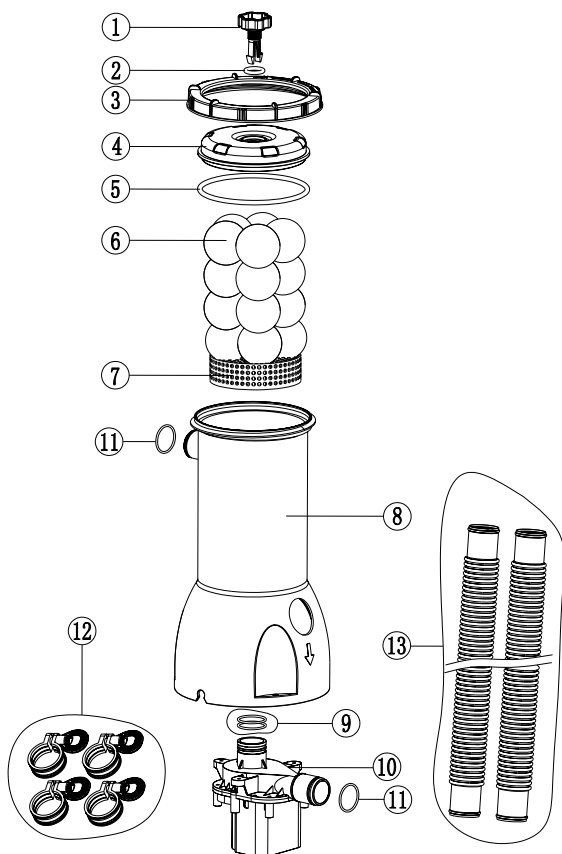


Spis treści

Elementy	58
Ostrzeżenia dotyczące bezpieczeństwa	59
Instrukcja montażu.....	59
Instrukcje obsługi	60
Czyszczenie i wymiana.....	61
Ogólna konserwacja	61
Serwis i obsługa klienta	61
Gwarancja	62
Reklamacje	62

1. Elementy

1. Śruba zaworu powietrza
2. O-ring zaworu powietrza
3. Nakrętka plastikowa
4. Osłona górna
5. O-ring górnej pokrywy
6. Aqualoon
7. Pianka
8. Korpus
9. O-ring pompy
10. Pompa
11. Uszczelka O-ring
12. Zacisk z tworzywa sztucznego
13. Wąż



2. Ostrzeżenia dotyczące bezpieczeństwa

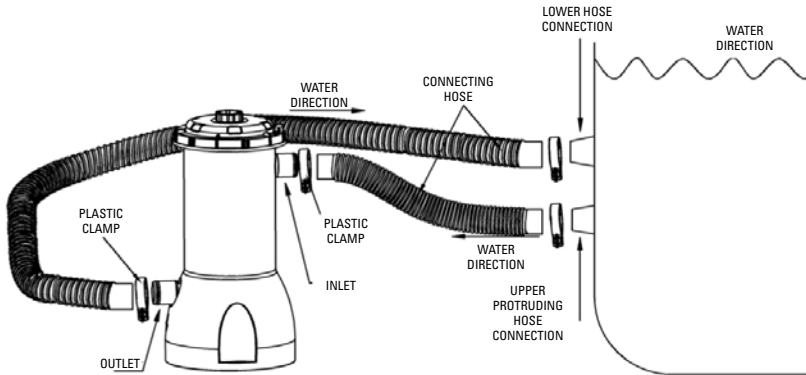
Przed użyciem należy przeczytać ze zrozumieniem następujące ważne punkty:

1. Maksymalna wysokość głowicy pompy wynosi 3,7 m (dla pomp o nominalnej mocy wejściowej przekraczającej 100 W). Maksymalna temperatura wody: 35 °C.
2. Prze każdym użyciem upewnij się, że pompa jest przymocowana za pomocą śrub.
3. Urządzenie może być używane przez dzieci w wieku 8 lat lub starsze, przez osoby o ograniczonych możliwościach fizycznych, tylko sensorycznych lub umysłowych, albo braku doświadczenia i wiedzy, jeśli są pod nadzorem lub zostały poinstruowane na temat korzystania z urządzenia w sposób bezpieczny i rozumieją związane z nim ryzyko.
4. Dzieci nie powinny bawić się urządzeniem. Dzieci nie powinny wykonywać czyszczenia ani konserwacji przeprowadzanej przez użytkowników bez nadzoru. Nie można wymieniać przewodu zasilania. W przypadku uszkodzenia przewodu zasilania urządzenie należy przekazać do utylizacji.
5. Pompy nie wolno używać, gdy ludzie znajdują się w wodzie. Nie można wymieniać przewodu zasilania. W przypadku uszkodzenia przewodu zasilania urządzenie należy przekazać do utylizacji.
6. **OSTRZEŻENIE** Pompa powinna być zasilana za pośrednictwem transformatora izolującego zasilanego przez wyłącznik różnicowoprądowy (RCD) o znamionowym resztkowym prądzie roboczym nieprzekraczającym 30 mA.
7. **OSTRZEŻENIE** Aby uniknąć porażenia prądem, nie próbuj podłączać przewodu zasilającego mokrymi rękami, stojąc w wodzie.
8. **OSTRZEŻENIE** Przed każdym użyciem pompy należy upewnić się, że wszystkie zaciski są dokręcone i że wszystkie węże są prawidłowo podłączone.
9. **OSTRZEŻENIE** Nie należy używać tej pompy filtrującej do czyszczenia basenu.
10. **OSTRZEŻENIE** Nigdy nie należy podłączać zasilacza 230 V w pobliżu basenu. Transformatory i gniazdka elektryczne powinny znajdować się w odległości 3,5 metra lub większej od basenu. Pompa filtrująca i zasilacz nie mogą być instalowane w zalanych obszarach (gdzie nie ma odpowiedniego gniazdka elektrycznego).

3. Instrukcja montażu

1. Dokładnie przygotuj basen. Napełnij go całkowicie wodą.
2. Ustaw pompę filtrującą co najmniej 20 cm poniżej najwyższego poziomu wody w basenie.
3. Utrzymuj pompę filtrującą w odległości co najmniej 60 cm od ściany bocznej basenu.
4. Umieść kulki filtracyjne Swim & Fun Filterballs i dolną gąbkę w korpusie pompy filtrującej.
5. Upewnij się, że gumowa uszczelka komory filtra jest umieszczona w rowku uszczelniającym na górze pompy filtrującej.

6. Ręcznie przykręć pokrywę komory filtra do górnej części korpusu pompy filtrującej.
7. Podłącz węże tak samo, jak w pokazano na rysunku dotyczącym instalacji i przyłącz pompę do ściany basenu. Pamiętaj, aby użyć opaski zaciskowej, dokręć ją śrubokrętem.
8. Poczekaj, aż komora pompy filtrującej wypełni się wodą. Nigdy nie używaj pompy filtrującej na sucho.
9. Podłącz przewód zasilający do uziemionego gniazdka chronionego wyłącznikiem różnicowo-prądowym (GFCI). W razie potrzeby skontaktuj się z wykwalifikowanym elektrykiem w celu weryfikacji i / lub instalacji gniazda GFCI.



4. Instrukcja obsługi

1. Pompa filtrująca zostanie zalana, o ile znajdzie się co najmniej 20 cm poniżej najwyższego poziomu wody, a zawór bezpieczeństwa znajduje się na górze pompy. Wystarczy obrócić pokrętkę zaworu w kierunku przeciwnym do ruchu wskazówek zegara, a gdy wycieknie niewielka ilość wody, należy natychmiast go zamknąć, obracając zgodnie z ruchem wskazówek zegara. Pompa będzie teraz całkowicie wypełniona.
2. Nigdy nie używaj pompy filtrującej na sucho. Może to spowodować uszkodzenie uszczelek, co może skutkować wyciekami i / lub zalaniem.
3. Przed każdym użyciem sprawdź, czy wszystkie opaski zaciskowe są dokręcone.
4. Aby zapobiec porażeniu prądem, nie próbuj podłączać przewodu elektrycznego mokrymi rękami lub stojąc w wodzie.
5. Pompa filtrująca musi pracować w pozycji pionowej.
6. Pompa filtrująca musi być ustawiona na poziomym, stabilnym podłożu.
7. Aby zapewnić pełną żywotność pompy i prawidłowe filtrowanie basenu, pompa powinna pracować około 4 do 6 godzin dziennie.
8. Nadużywanie może spowodować przegrzanie i / lub przepalenie silnika. Zachowaj ostrożność w dniach gdy panują wyjątkowe warunki i zwracaj uwagę na nieprzerwaną pracę pompy filtrującej przez dłuższe okresy czasu.

5. Czyszczenie i wymiana

1. Kulki filtracyjne Swim & Fun Filterballs systemu pompy filtrującej należy wymieniać mniej więcej raz na sezon.
2. Okresowe czyszczenie kulek filtrujących Swim & Fun Filterballs może zwiększyć efektywność pompy filtrującej i umiarkowanie wydłużyć okresy eksploatacji kulek Swim & Fun Filterballs pomiędzy ich wymianami.
3. Podczas wymiany kulek filtrujących Swim & Fun Filterballs urządzenie musi być odłączone od zasilania.
4. Obróć śrubę zaworu powietrza, aby zwolnić zasysanie powietrza wewnątrz pompy.
5. Zdejmij pokrywę filtra i gumową uszczelkę komory filtra, a następnie wyjmij kulki Swim & Fun Filterballs.
6. Oczyszczone (lub nowe) kulki Swim & Fun Filterballs można włożyć z powrotem do komory filtra. Aby ponownie zmontować zespół pompy filtrującej, zapoznaj się z instrukcją instalacji.

6. Ogólna konserwacja

1. Aby uniknąć niebezpiecznego lub śmiertelnego porażenia prądem, zawsze należy odłączyć zasilanie urządzenia przed przystąpieniem do czyszczenia pompy.
2. Nie ma potrzeby regularnej konserwacji mechanicznej zespołu pompy. (Nigdy nie próbuj demontować silnika pompy).
3. W razie potrzeby wyczyść zewnętrzną powierzchnię pompy łagodnym detergentem oraz wodą i spłukuj ją wężem.
4. Pompa nie wymaga stosowania jakichkolwiek środków smarowniczych.

7. Serwis i obsługa klienta

Posiadamy specjalistyczną wiedzę na temat naszych produktów i ich zastosowań, dzięki czemu możemy szybko i łatwo udzielić pomocy. W razie pytań lub potrzeby uzyskania dalszych informacji prosimy o kontakt z

działem obsługi klienta pod numerem +45 70 22 68 56

W przypadku potrzeby wezwania serwisu lub złożenia reklamacji należy przestać zgłoszenie za pośrednictwem naszego systemu pomocy technicznej. Przejdź do strony głównej i otwórz sekcję POMOCY TECHNICZNEJ.

8. Gwarancja

Produkt jest objęty 12-miesięczną gwarancją (i dodatkowym 12-miesięcznym prawem do reklamacji). Okres gwarancji rozpoczyna się od daty zakupu podanej na dowodzie zakupu. Dowód zakupu należy przedstawić w przypadku napraw gwarancyjnych. Uwaga: Dowód zakupu należy przechowywać w bezpiecznym miejscu!

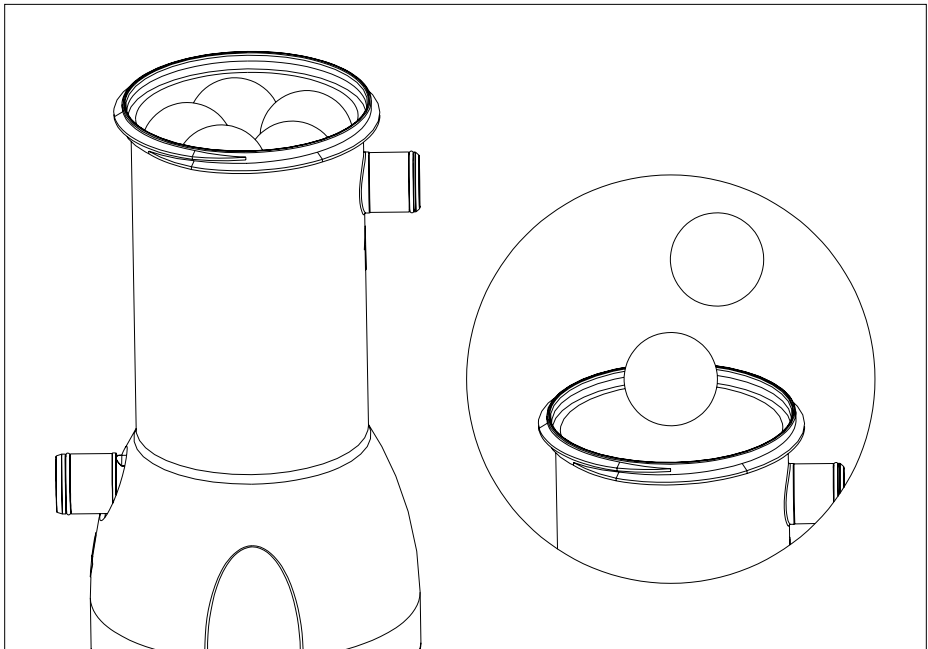
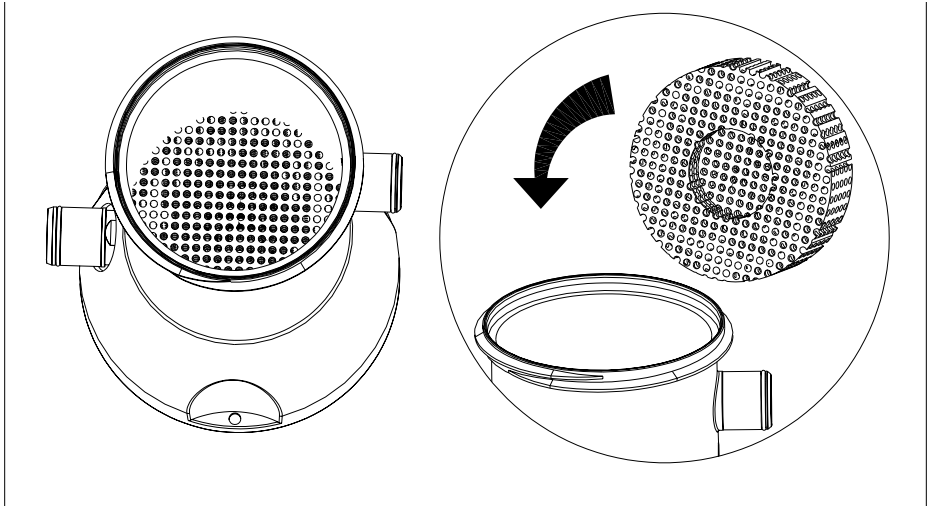
Gwarancja nie obejmuje naturalnego zużycia eksploatacyjnego, zarysowań, przetarć oraz powierzchniowych uszkodzeń. Gwarancja nie obejmuje w szczególności szkód powstałych na skutek:

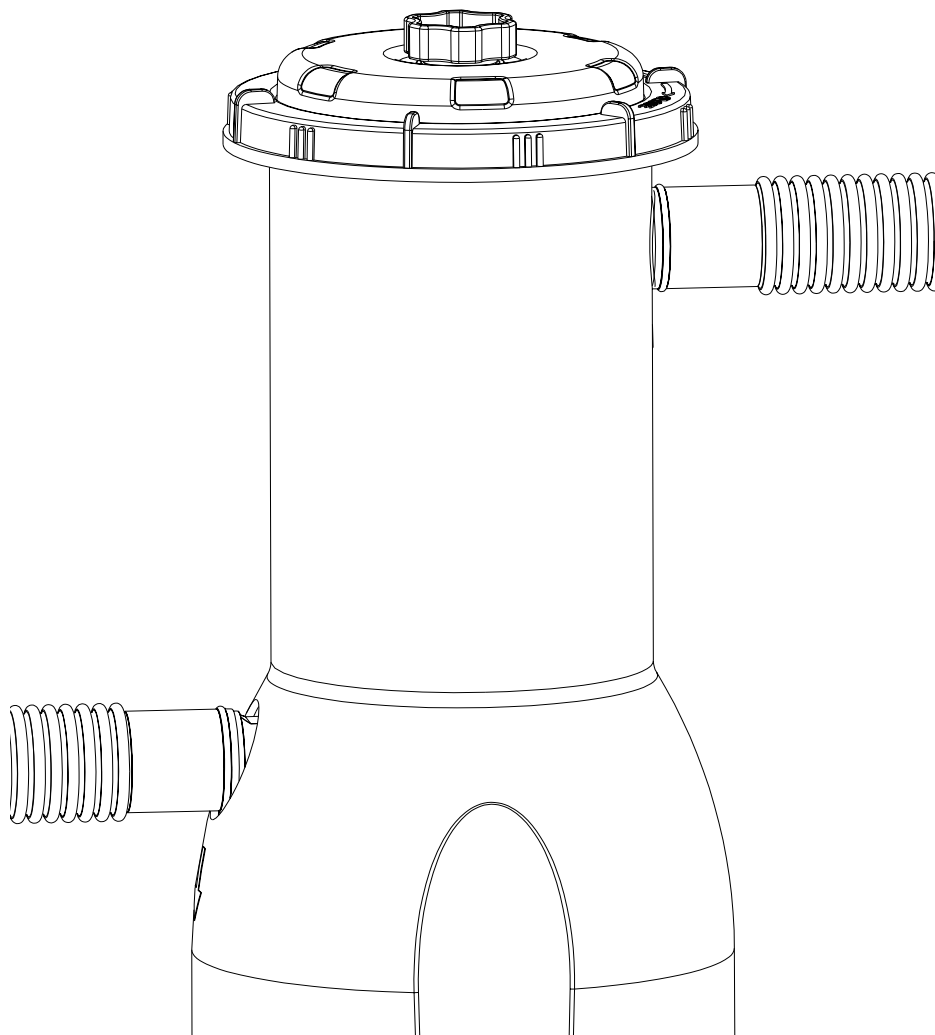
- niepoprawnego użytkowania lub obsługi sprzętu, włącznie z uszkodzeniami spowodowanymi przechowywaniem na mrozie;
- upadku lub wstrząsów;
- napraw, modyfikacji itp. wykonywanych przez inne podmioty niż centrum serwisowe Swim & Fun – Scandinavia.

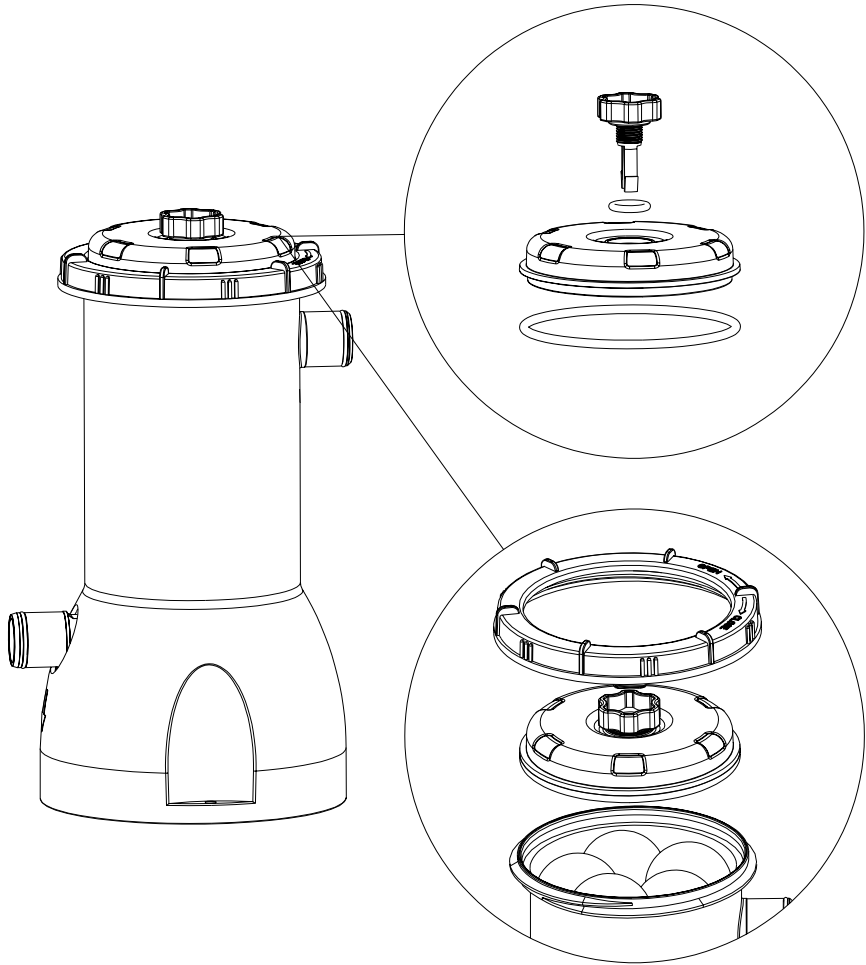
9. Reklamacje

W razie reklamacji należy skontaktować się z firmą Swim & Fun Scandinavia za pośrednictwem strony swim-fun.com/Support.

Odsyłając uszkodzony wyrób, należy zapakować go w taki sposób, aby zabezpieczyć go przed uszkodzeniami podczas transportu. Osoba odsyłająca produkt jest odpowiedzialna za jego bezpieczny transport. Prosimy podać swoje imię i nazwisko, adres oraz adres e-mail, aby umożliwić nam odesłanie produktu. Należy zawsze pamiętać o zamieszczeniu opisu wady produktu.







Customer service:
swim-fun.com/support

Danmark +45 7022 6856

Sverige +46 771 188819



© All rights reserved Swim & Fun Scandinavia ApS 2019

Swim & Fun Scandinavia ApS
Ledreborg Allé 128 K, DK-4000 Roskilde
info@swim-fun.dk · www.swim-fun.com