



USER MANUAL

2 in 1 Drain Pump

Art. 1924

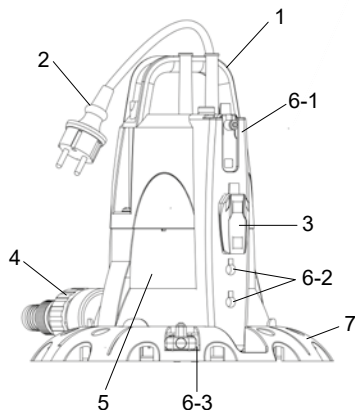
Danish	2
Swedish	9
Finnish	16
Norwegian	23
English	30
German	37
Dutch	44
Polish	51

Indeks

1. Overblik over apparatet	2
2. Beskrivelse.....	2
3. Sikkerhedsanvisninger	3
4. Installation og ibrugtagning.....	3
5. Rengøring og vedligeholdelse.....	5
6. Fejlfinding og afhjælpning.....	6
7. Tekniske data	7
7. Service	7
9. Garanti.....	8
10. Reklamation.....	8
11. Ansvarlig bortskaffelse	8

1. Overblik over apparatet

1. Bærehåndtag
2. Netledning og stik
3. Sensorkontakt
4. Slangeadapter
5. Pumpehus
6. Stik til sensorkontakt
- 6-1 Sensorposition for konstant drift
- 6-2 Sensorposition for start af pumpen ved forskellige vandniveauer
- 6-3 Sensorposition for start af pumpen ved det laveste vandniveau på 10 mm.
7. Grundplade



2. Beskrivelse

Dette apparat er udviklet og fremstillet efter de højeste standarder, der findes på produktionstidspunktet. Læs denne brugsanvisning omhyggeligt, før du bruger apparatet første gang! Brugsanvisningen indeholder alle de oplysninger, som er nødvendige for at bruge dette apparat sikkert og sørge for, at det holder længst muligt. Sørg for at overholde alle sikkerhedsanvisninger i denne vejledning!

Apparatet er beregnet til pumpning af regnvand, ferskvand, postevand og klorholdigt vand fra swimmingpools. Den må ikke anvendes til drikkevandsforsyning eller til levering

af fødevarer. Eksplosive, brændbare, ætsende eller sundhedsfarlige stoffer og kloakvand indeholdende fækalier må ikke pumpes. Enhver form for ukorrekt eller utilsigtet brug eller modifikation af apparatet eller anvendelse af dele, som ikke er testet og godkendt af producenten, kan medføre skader på apparatet!

3. Sikkerhedsanvisninger

- For at betjene dette apparat sikkert skal brugeren have læst og forstået denne brugsanvisning før brug af apparatet første gang.
- Opbevar altid brugsanvisningen inden for rækkevidde.
- Hvis du sælger eller overdrager apparatet til andre, skal du også videregive denne brugsanvisning.
- Overhold alle sikkerhedsanvisningerne! Hvis du ikke gør det, kan det forårsage person skade på dig og andre.
- Apparatet må ikke anvendes i eksplosionsfarlige områder eller i nærheden af brændbare væsker eller gasser!
- Rør ikke ved stikket med våde hænder! Tag altid stikket ud af stikkontakten ved at trække stikket, ikke i kablet.
- Apparatet skal tilsluttes til en stikkontakt med jordforbindelse, som er korrekt installeret, jordforbundet og afprøvet. Netspændingen og sikringen skal overholde de tekniske data.
- Ved brug i svømmebassiner, havedamme og lignende steder skal apparatet være tilsluttet en fejlstrømsafbryder (HPI-relæ) med en fejlstrøm på højst 30 mA.
- Undlad at bøje, mase, hive i eller køre over netledningen. Beskyt den mod skarpe kanter, olie og varme.
- Forlængerledning må ikke anvendes.
- Tag stikket ud af stikkontakten før enhver form for arbejde på apparatet.
- Apparatet må ikke installeres og tændes, hvis der befinder sig mennesker eller dyr i den væske, der pumpes (f.eks. en swimmingpool), eller hvis de er i kontakt med væsken.
- Børn og unge under 16 år må ikke bruge dette apparat og skal holdes væk fra det, når det er i drift.
- Reparationer må kun udføres af en autoriseret elektriker. Hvis reparationer udføres forkert, er der fare for, at væske trænger ind i apparatets elektriske komponenter.

4. Installation og ibrugtagning

Fastgør et tilstrækkeligt langt og stærkt reb til den specialdesignede bundpladeposition før første ibrugtagning, mens pumpen er anbragt på poolcoveret, eller fastgør et tilstrækkeligt langt og stærkt reb til håndtaget før første ibrugtagning, hvis pumpen skal nedsænkes i vandet som dykpumpe.

Tilslut trykrør

Ved lejlighedsvis brug kan en passende vandslange anvendes. Brug af stive rør med tilbageløbsventil anbefales til faste installationer.

Dette forhindrer, at væsken flyder tilbage, når pumpen slukkes.

- Skru trykslangen på slangeadapteren.
Alle gevindforbindelser skal forsegles med gevindtape (f.eks. Teflon®-tape).
- Når du bruger en slange, skal du skrue en passende adapter på slangeadapteren.
- Skub slangen godt fast på slangeadapteren, og fastgør den med et spændebånd.

Drift

Ved at justere sensorkontaktens position kan man indstille pumpen til at starte ved forskellige vandniveauer. Pumpen kan indstilles til flere lodrette positioner.

Bemærk

Løft ikke pumpen ved at trække i ledningen eller trykslangen, da de ikke er beregnet til at bære pumpens vægt.

Installation

Apparatet kan anbringes på poolcoveret, når bundpladen er monteret, eller i vandbeholderen, når bundpladen er taget af.

Apparatet kan nedsænkes i vand op til den dybde, der er angivet i de tekniske data.

Når du bruger pumpen som dykpumpe, skal du montere den, så sugeåbningerne ikke kan blive blokeret af fremmedlegemer (anbring om nødvendigt apparatet på et fast, vandret underlag).

Sørg for, at apparatet er stabilt.

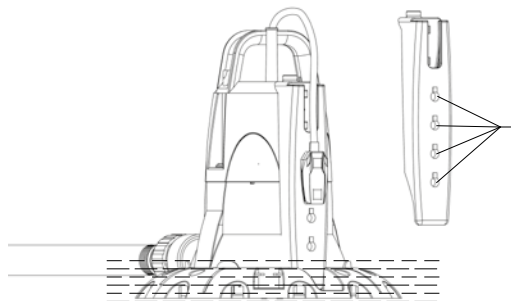
Nedsænk pumpen i en vinkel til væskeoverfladen, så der ikke opstår luftlommer på undersiden af apparatet. Det ville forhindre pumpen i at suge.

Når du bruger pumpen som dykpumpe, skal du lade pumpen stå på bunden af væskebeholderen. Sænk pumpen ned ved hjælp af et stærkt reb fastgjort til bærehåndtaget.

Fastgør enden af rebet omhyggeligt, når pumpen er sænket ned.

Drift

Ved at justere sensorkontaktens position kan man indstille pumpen til at starte ved forskellige vandniveauer. Apparatet er udstyret med flere lodrette justeringspositioner.



Bemærk

Til brug med reb: Pumpen må ikke betjenes uden tryksslange. Undgå, at pumpen drejer omkring sin langsgående akse.

5. Rengøring og vedligeholdelse

Før hver brug

Kontrollér, at der ikke er skader i kabinettet, ledningen eller sensorkontakten.

Efter hver brug

Rengør apparatet.

Rengøring af apparatet udvendigt

Skyl det med rent vand. Fjern vanskeligt snavs med en børste og et rengøringsmiddel. Nedsenk pumpen i en beholder med rent vand, og tænd den kortvarigt for at skylle inder-siden af pumpen.

Rengøring af sugeområdet

Tag bundpladen og filtersvampen af, og skyl bunden af pumpen grundigt med rent vand. Fjern vanskeligt snavs med en børste og et rengøringsmiddel.

Opbevaring

Hvis der er risiko for frost, skal apparatet og tilbehøret afmonteres, rengøres og lægges til opbevaring på et sted, som er beskyttet mod frost.

Apparatet kan anbringes på poolcoveret, når bundpladen er monteret, eller i vandbeholderen, når bundpladen er taget af.

Apparatet kan nedsænkes i vand op til den dybde, der er angivet i de tekniske data.

Når du bruger pumpen som dykpumpe, skal du montere den, så sugeåbningerne ikke kan blive blokeret af fremmedlegemer (anbring om nødvendigt apparatet på et fast, vandret underlag).

Sørg for, at apparatet er stabilt.

6. Fejlfinding og afhjælpning

Mindre fejl er ofte tilstrækkeligt til at forårsage en funktionsfejl. I de fleste tilfælde vil du nemt selv kunne afhjælpe disse fejl. Start med at kigge i følgende skema, før du kontakter vores tekniske support. Dette kan spare dig for stort besvær og måske store udgifter.

Fejl/problem	Årsag	Løsning
Pumpen kører ikke.	Ingen netspænding?	Kontroller kabler, stik, stikkontakt og sikring.
	Motor overophedet på grund af: <ul style="list-style-type: none"> • for høj væsketemperatur? • blokering af fremmedlegemer? 	Eliminer årsagen til overophedning.
	Fejlstrømsafbryder (HPFI-relæ) slået fra?	Slå HPFI-relæet til igen. Kontakt en autoriseret elektriker, hvis HPFI-relæet slår fra igen.
	Motoren er defekt?	Kontakt servicepartner.
Pumpen kører, men pumper ikke.	Sugeåbninger blokeret?	
	Pumpen trækker luft ind?	Hold pumpen i en vinkel til vandoverfladen under nedsænkning. Tænd og sluk pumpen flere gange for at tømme den for luft.
	Pumpen er blokeret af fremmedlegemer?	Rengør pumpen.
Pumpehastigheden er for lav.	Trykslangens diameter for lille?	Brug tryksslange med større diameter.
	Tryksslange blokeret?	Afhjælp blokeringen.
	Sugeåbninger blokeret?	Rengør sugeåbningen.
	Knæk på trykslangen?	Ret trykslangen ud.
	Trykslangen er utæt?	Lap huller i trykslangen, stram gevindforbindelser.

Pumpen larmer under drift.	Pumpen trækker luft ind?	Sørg for, at væskeneiveauet er tilstrækkeligt højt.
		Hold pumpen i en vinkel til vandoverfladen under nedsækning.

7. Tekniske data

Model	SMPC-200
Nominel spænding/frekvens	230 V, 50 Hz
Nominel effekt	200 W
Beskyttelsesklasse	IPX8
Maks. nedsækningsdybde	8 m
Maks. pumpehastighed med bundplade	5000 l/t
Maks. pumpehastighed uden bundplade	5500 l/t
Maks. løftehøjde	4,5 m
Maks. væsketemperatur	35 °C
Trykslanges diameter	1", 1¼", 1½"
Slangetilslutning	
Ledningslængde	10 m
Maks. partikelstørrelse	5 mm

8. Service

Vi har specialviden om vores produkter og på området, så du nemt og hurtigt kan få hjælp. Hvis du har spørgsmål eller har brug for mere information, er du velkommen til at ringe til kundeservice på +45 70 22 68 56

Har du brug for service, eller er der tale om en garantireklamation, skal du oprette en sag direkte i vores supportsystem. Gå til hjemmesiden under SUPPORT.

9. Garanti

Der ydes 12 måneders garanti (+ 12 måneder reklamationsret). Garantiperioden gælder fra købsdatoen på din købskvittering. Kvitteringen skal fremvises ved service henvendelser i garantiperioden. Det er derfor vigtigt, at du gemmer din købskvittering.

Garantien dækker ikke almindelig slidage, ridser, slid eller kosmetiske skader. Mere specifikt dækker garantien ikke skader som følge af:

- Forkert brug eller håndtering herunder frostskafer ved forkert opbevaring.
- Fald eller stød
- Reparationer, ændringer eller etc. udført af andre end Swim & Fun Scandinavia servicecenter.

10. Reklamation

Ved reklamation skal du kontakte Swim & Fun Scandinavia på swim-fun.com/Support. Ved indlevering af en defekt vare skal produktet være emballeret, så det er beskyttet mod transportskade. Det er dit ansvar, at produktet kommer sikkert frem. Du bedes oplyse navn, adresse, telefonnummer og e-mail-adresse - hvis produktet skal returneres til dig! Husk altid at oplyse hvad der er galt med dit produkt.

11. Ansvarlig bortskaffelse

Dette symbol angiver, at dette produkt ikke skal bortskaffes sammen med almindeligt husholdningsaffald. Dette gælder i hele EU. For at forhindre miljøskader eller sundhedsfarer, der skyldes forkert bortskaffelse af affald, skal produktet afleveres til genbrug, så materialet kan bortskaffes på en ansvarlig måde. Når du genbruger dit produkt, skal du indlevere det til dit lokale indsamlingssted eller kontakte købsstedet. De vil sikre, at produktet bortskaffes på en miljømæssigt forsvarlig måde.

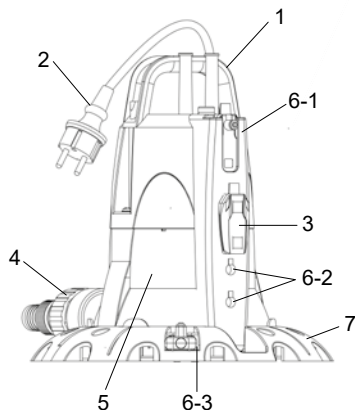


Index

1. En överblick över din apparat.....	9
2. Beskrivning	9
3. Allmänna säkerhetsföreskrifter.....	10
4. Installation och idrifttagning.....	11
5. Rengöring och underhåll	12
6. Funktionsfel och felsökning.....	13
7. Tekniska data.....	14
8. Service	14
9. Garanti.....	15
10. Reklamationer.....	15
11. Ansvarsfull avfallshantering.....	15

1. En överblick över din apparat

1. Bärhandtag
2. Nätsladd och stickkontakt
3. Sensorbrytare
4. Slangadapter
5. Pumphus
6. Uttag, sensorbrytare
- 6-1 Sensorposition för konstant drift
- 6-2 Sensorposition för att ha olika vattennivåer vid pumpstart
- 6-3 Sensor position för att vattennivån ska vara lägst 10 mm vid pumpstart.
7. Bottenplatta



2. Beskrivning

Din nya apparat har utformats och tillverkats enligt den allra senaste tekniken. Läs noga igenom dessa anvisningar innan du använder apparaten för första gången! Dessa instruktioner innehåller all information som behövs för att använda apparaten på ett säkert sätt och för att den ska hålla länge. Se till att observera all säkerhetsinformation som ingår i dessa instruktioner!

Apparaten är avsedd för pumpning av regnvatten, sötvatten, vatten och klorerat poolvatten. Det får inte användas för dricksvattenförsörjning eller för leverans av livsmedel.

Explosiva, brandfarliga, aggressiva eller hälsofarliga ämnen och avföring får inte pumpas. All användning som anses olämplig eller oförutsägbar skada som kan uppstå till följd av felaktig användning, modifieringar av apparaten eller på grund av att delar som inte har testats och godkänts av tillverkaren har använts!

3. Allmänna säkerhetsföreskrifter

- För att kunna använda denna apparat på ett säkert sätt måste användaren ha läst och förstått dessa användarinstruktioner innan apparaten används för första gången.
- Förvara alltid bruksanvisningen inom räckhåll.
- Om du säljer eller säljer apparaten vidare måste du också lämna över dessa instruktioner.
- Följ alla säkerhetsföreskrifter! Underlåtenhet att göra detta kan leda till att du själv och andra skadas.
- Använd inte apparaten i explosionsfarliga områden eller i närheten av brandfarliga vätskor eller gaser!
- Ta inte i stickkontakten med våta händer! Koppla alltid ur stickkontakten genom att dra i kontakten och inte i kabeln.
- Anslutningen måste göras till jordade uttag som har installerats korrekt och som är jordade och testade. Nätspänningen och säkringen måste överensstämja med specifikationerna under Tekniska data.
- Under drift för simbassänger, trädgårdsdammar och liknande platser ska apparaten måste vara försedd med en krets brytare för restströmmar (RCCB) med en konstruktionsfelström på högst 30 mA.
- Vik inte, kläm, dra eller kör över nätsladden; skydda den mot skarpa kanter, olja och värme.
- Förlängningskablar får inte användas.
- Koppla ur stickkontakten innan allt arbete på apparaten.
- Installera inte eller slå på apparaten om det finns människor eller djur i mediet som pumpas (t.ex. en swimmingpool), eller om de är i kontakt med den.
- Barn och ungdomar under 16 år får inte använda apparaten och måste hållas borta från den när den är i drift.
- Reparationer får endast utföras av behörig elektriker. Om reparationer utförs på ett felaktigt sätt finns det risk att vätskan tränger in i apparatens elektriska komponenter.

4. Installation och idrifttagning

Fäst ett tillräckligt långt och starkt rep i det specialkonstruerade fästet i bottenplattan före första användningen när pumpen är placerad på poolskyddet eller fäst ett tillräckligt långt och starkt rep i handtaget före första användningen när pumpen behöver vara nedsänkt i vattenbehållaren som dränkbar pump.

Anslut tryckröret

Använd en lämplig vattenslang för tillfällig användning.

Användning av stela rör med icke-returventil rekommenderas för användning på en fast plats.

Detta förhindrar att vätskan flödar tillbaka vid avstängning.

- Skruva fast tryckslangen på slangadaptern.

Alla gängade anslutningar måste förseglas med gängtätningstejp (t.ex. Teflon®-tejp).

- När du använder en slang, skruva fast en lämplig slangadapter på slangen.
- Skjut in slangen ordentligt på slangadaptern och fäst den med en slangklämma.

Drift

Genom att justera positionen för sensorbrytaren i stödet för att ha olika vattennivåer vid pumpstart. Denna produkt har flera vertikala justeringslägen.

OBS

Lyft inte pumpen i kabeln eller tryckslangen eftersom dessa inte är konstruerade för dragspänningen från pumpens vikt.

Montering

Apparaten kan placeras på poolskyddet när bottenplattan är monterad eller i vattenbehållaren när bottenplattan är avtagen.

Apparaten kan hållas nedsänkt under vatten upp till det nedsänkta driftsdjupet som nämns i Tekniska data.

Vid användning som dränkbar pump, installera apparaten så att sugöppningarna inte kan blockeras av främmande föremål (placera apparaten på fast, plant underlag vid behov).

Säkerställ att apparaten är stabil.

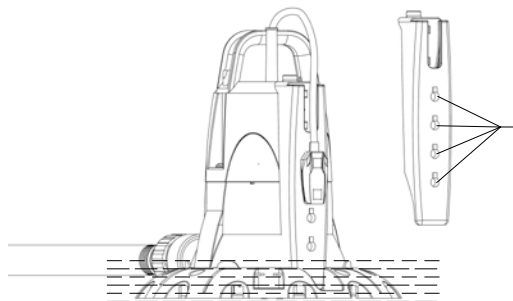
Sänk ned pumpen i vinkel i vätskan som ska pumpas så att ingen luftficka bildas på apparatens undersida. Luftfickor kan förhindra sugning.

När du använder enheten som en dränkbar pump, placera pumpen på botten av vätskebehållaren. Använd ett starkt rep fäst vid bärhandtaget på pumpen för att sänka ned.

Dra åt änden på repet ordentligt efter nedsänkning.

Drift

Genom att justera positionen för sensorbrytaren i stödet för att ha olika vattennivåer vid pumpstart. Denna produkt har flera vertikala justeringslägen.



Anmärkning:

För användning med rep: Använd inte pumpen utan tryckslang. Undvik att pumpen vrids runt dess längsgående axel.

5. Rengöring och underhåll

Före varje användning

Kontrollera höljet och kablarna med avseende på skador och kontrollera om sensorbrytaren är skadad eller inte

Efter varje användning

Rengör apparaten.

Rengöra apparaten utvändigt

Skölj med rent vatten. Ta bort hårt sittande smuts med en borste och rengöringsmedel. Sänk ned pumpen i en behållare med rent vatten och slå på den en kort stund för att skölja ur insidan av pumpen.

Rengöring av sugområdet

Ta av bottenplattan och filtersvampen, skölj pumpens botten grundligt med rent vatten. Ta bort hårt sittande smuts med en borste och rengöringsmedel.

Förvaring

Om det finns risk för frost, demontera apparaten och tillbehören, rengör dem och förvara dem på en plats som är skyddad mot frost.

Apparaten kan placeras på poolskyddet när bottenplattan är monterad eller i vattenbehållaren när bottenplattan är avtagen.

Apparaten kan hållas nedsänkt under vatten upp till det nedsänkta driftsdjupet som nämns i Tekniska data.

Vid användning som dränkbar pump, installera apparaten så att sugöppningarna inte kan blockeras av främmande föremål (placera apparaten på fast, plant underlag vid behov). Säkerställ att apparaten är stabil.

6. Funktionsfel och felsökning

Mindre fel är ofta tillräckligt för att orsaka fel. I de flesta fall kan du enkelt åtgärda dessa fel själv. Börja med att se i felsökningstabellen nedan innan du kontaktar vår tekniska support. På så sätt kan du bespara dig mycket möda och eventuella utgifter.

Fel/felfunktion	Orsak	Åtgärd
Pumpen går inte.	Ingen nätspänning?	Kontrollera kablarna, kontakten, uttaget och säkringen.
	Motorn överhettad på grund av: <ul style="list-style-type: none"> • vätsketemperaturen är för hög? • pumpen igensatt av främmande föremål? 	Eliminera orsaken till överhettning
	Har kretsbrytaren för residualströmmar (RCCB) löst ut?	Återställ/aktivera RCCB. Kontakta behörig elektriker om RCCB löser ut igen.
	Motorn defekt?	Kontakta en servicepartner.
Pumpen går men den pumpar inte.	Sugöppningarna blockerade?	
	Pumpen suger in luft?	Håll pumpen i vinkel när du sänker ned den. Slå på och av pumpen flera gånger för att tömma den på luft.
	Pumpen blockeras av främmande föremål?	Rengör pumpen
Leveranstakten är för låg.	Är tryckluftsslansens diameter för liten?	Använd tryckslang med större diameter
	Tryckslangen blockerad?	Åtgärda blockeringen.
	Sugöppningarna blockerade?	Rengör sugöppningen.
	Finns det veck på tryckslangen?	Räta ut tryckslangen.
	Tryckslangen läcker?	Tätning tryckslang, dra åt gängade anslutningar.

Pumpen väsnas.	Pumpen suger in luft?	Se till att det finns tillräckligt med vätska närvarande.
		Håll pumpen i vinkel när du sänker ned den.

7. Tekniska data

Modell	SMPC-200
Nominell spänning/frekvens	230 V, 50 Hz
Nominell effekt	200 W
Skyddsklass	IPX8
Max. pumphöjd	8
Max. flödes hastighet med bottenplatta	5000 l/h
Max. flödes hastighet utan bottenplatta	5500 l/h
Max. huvud	4,5 m
Max. temperatur vätska	+/- 35 °C
Diameter på tryckrör	1" 1¼" 1½"
Röranslutning	
Kabellängd	10 m
Max. kornstorlek	5 mm

8. Service

Vi har specialiskunskap om våra produkter och på området, så du kan få hjälp snabbt och enkelt.

Om du har några frågor eller behöver mer information får du gärna ringa till kundservice på + 45 70 22 68 56

Behöver du service eller när det gäller ett garantianspråk, måste du skapa ett ärende direkt i vårt supportsystem. Gå till hemsidan under SUPPORT.

9. Garanti

Produkten omfattas av en 12-månaders garanti (plus 12 månaders reklamationsrätt). Garantitiden gäller från inköpsdatumet på ditt inköpskvitto. Kvitto måste kunna visas upp när du gör anspråk på service som omfattas av garantin. OBS! Förvara kvittot på ett säkert ställe!

Garantin omfattar inte normalt slitage, repor, slitage eller kosmetiska skador. Garantin täcker specifikt inte skador som orsakats till följd av:

- Felaktig användning eller hantering inklusive frostskada som orsakats av felaktig lagring.
- ett fall eller stötar
- Reparationer, modifieringar m.m. som utförts av någon annan än

Swim & Fun Scandinavias servicecenter.

10. Reklamation

Om du har en reklamation, måste du kontakta Swim & Fun Scandinavia på swim-fun.com/Support.

Vid inskickande av en defekt del måste denna vara förpackad så att produkten är skyddad mot transportskador. Det är din skyldighet att se till att produkten anländer säkert. Vänligen uppge ditt namn, adress och e-postadress — så att vi kan returnera produkten till dig. Kom ihåg att ange vad felet med produkten är.

11. Ansvarsfull avfallshantering

Denna symbol indikerar att denna produkt inte ska kasseras som vanligt hushållsavfall. Detta gäller i hela EU. För att förhindra skada på miljön eller hälsorisker som orsakas av felaktig avfallshantering måste produkten lämnas in för återvinning så att materialet kan kasseras på ett ansvarsfullt sätt. När du återvinner din produkt, ta den till din lokala insamlingsanläggning eller kontakta inköpsstället. De ser till att produkten kasseras på ett miljövänligt sätt.

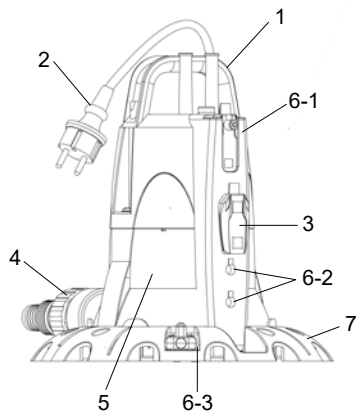


Hakemisto

1. Laite yhdellä silmäyksellä	16
2. Kuvaus.....	16
3. Yleiset turvallisuusohjeet	17
4. Asennus ja tarkastus.....	17
5. Puhdistus ja kunnossapito	19
6. Toimintahäiriöt ja vianmääritys.....	20
7. Tekniset tiedot.....	21
8. Asiakaspalvelu.....	21
9. Takuu.....	22
10. Valitukset	22
11. Vastuullinen hävittäminen.....	22

1. Laite yhdellä silmäyksellä

1. Kantokahva
2. Virtajohto ja pistoke
3. Anturin kytkin
4. Letkusovitin
5. Pumpun kotelo
6. Anturikytkimen liitäntä
- 6-1 Anturin asento jatkuvassa käytössä
- 6-2 Anturin asento eri pumpun käynnistysvedentasoille
- 6-3 Anturin asento, kun pienin pumpun käynnistysvedentaso on 10 mm.
7. Pohjalevy



2. Kuvaus

Uusi laitteesi on suunniteltu ja valmistettu sellaiseksi kuin se on. Lue nämä ohjeet huolellisesti, ennen kuin käytät laitetta ensimmäistä kertaa! Nämä ohjeet sisältävät kaikki tarvittavat tiedot tämän laitteen turvalliseen käyttöön ja pitkään käyttöikään. Huomioi kaikki turvallisuustiedot, jotka sisältyvät näihin ohjeisiin!

Laite on tarkoitettu sadeveden, makean veden, vesijohtoveden ja klooratun uima-allasveden pumppaamiseen. Sitä ei saa käyttää juomaveden toimittamiseen eikä elintarvikkeiden toimittamiseen. Räjähäviä, syttyviä, syövyttäviä tai terveydelle vaarallisia aineita ja ulostepitoisia aineita ei saa pumpata. Vääränlainen tai vaikeasti ennakoitava käyttö Virhe-

ellisestä käytöstä, laitteen muutoksista tai sellaisten osien käytöstä, joita valmistaja ei ole testannut ja hyväksynyt, voi seurata vahinkoja!

3. Yleiset turvallisuusohjeet

- Jotta laite toimisi turvallisesti, käyttäjän on luettava ja ymmärrettävä nämä ohjeet ennen laitteen ensimmäistä käyttökertaa.
- Säilytä käyttö ohjeet aina saatavilla.
- Jos myyt tai luovutat laitteen eteenpäin, sinun on myös annettava nämä käyttö-ohjeet.
- Noudata kaikkia turvallisuusohjeita! Jos näin ei tehdä, se voi vahingoittaa sinua ja muita.
- Älä käytä laitetta mahdollisesti räjähdysvaarallisissa tiloissa tai jos lähellä on syttyviä nesteitä tai kaasuja!
- Älä koske pistokkeeseen märillä käsillä! Irrota pistoke pistorasiasta aina vetämällä pistoketta eikä kaapelia.
- Liitäntä on tehtävä maadoitettuun pistorasiaan, joka on asennettu oikein, maadoitettu ja testattu. Verkkojännitteen ja sulakkeen on oltava teknisten tietojen mukainen.
- Uima-altaissa, puutarhalammissa ja muissa vastaavissa paikoissa käytössä oleva laite on oltava varustettu vikavirtakatkaisijalla (RCCB), jonka suunnittelu enintään 30 mA:n vikavirralle.
- Älä taita, murskaa, vedä tai aja verkkokaapelin yli; suojaa teräviltä reunoilta, öljyltä ja kuumuudelta.
- Jatkokaapeleita ei saa käyttää.
- Irrota pistoke pistorasiasta ennen laitteen huoltotoita.
- Älä asenna laitetta tai kytkä siihen virtaa, jos pumpattavassa aineessa (esimerkiksi uima-altaassa) on ihmisiä tai eläimiä tai ne ovat yhteydessä siihen.
- Lapset ja alle 16-vuotiaat nuoret eivät saa käyttää tätä laitetta, ja heidät on pidettävä poissa siitä, kun se on toiminnassa.
- Korjaukset saa suorittaa vain pätevä sähköasentaja.
Jos korjaukset tehdään virheellisesti, on vaarana, että nestettä tunkeutuu laitteen sähkökomponentteihin.

4. Asennus ja käyttöönotto

Kiinnitä riittävän pitkä ja vahva köysi sille tarkoitettuun kohtaan pohjalevyssä ennen pumpun ensimmäistä käyttökertaa, kun pumppu on sijoitettu altaan kannen päälle, tai kiinnitä riittävän pitkä ja vahva köysi kahvaan ennen ensimmäistä käyttökertaa, kun pumppu on tarkoitettu upottaa vesisäiliöön uppopumpuksi.

Kytke paineletku

Käytä satunnaisessa käytössä sopivaa vesilettoa.

Jäykkien sulkuventtiilillä varustettujen putkien käyttö on suositeltava tapa kiinteissä järjestelmissä.

Tämä estää nesteen paluuvirtauksen sammutettaessa.

- Kiinnitä paineletku letkusovittimeen.
Kaikki kierrelitännät on tiivistettävä kierretiivisteteipillä (esim. Teflon®-teippi).
- Kun käytät letkua, kierrä sopiva letkusovitin letkusovittimen päälle.
- Työnnä letku tukevasti letkusovittimeen ja kiinnitä letku letkukiristimellä.

Käyttö

Säätämällä anturikytkimen asentoa tuessa pumpun lähtöveden tasoa voi muuttaa. Tässä tuotteessa on useita pystysuuntaisia säätökohtia.

HUOM

Älä nosta pumppua kaapelilla tai paineletkulla, koska niitä ei ole suunniteltu pumpun painon vetorasitusta varten.

Asennus

Laite voidaan laittaa altaan suojapeitteen päälle, kun pohjalevy on asennettu, tai vesisäiliöön, kun pohjalevy on otettu pois.

Laite voidaan upottaa veden alle teknisissä tiedoissa mainittuun upotuskäyttösyvytyteen asti.

Kun käytät uppopumppuna, asenna laite niin, että imuaukot eivät voi mennä tukkoon vierasta esineistä (asetä laite tukevalle, tasaiselle alustalle tarvittaessa).

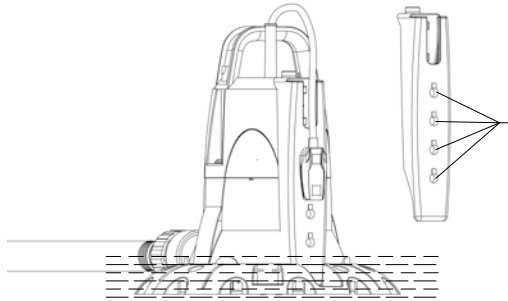
Varmista, että laite on vakaa.

Upota pumppu kulmassa siirrettävään nesteeseen siten, ettei laitteen alapuolelle muodostu ilmataskua. Tämä estäisi imun.

Kun käytät uppopumppuna, jätä pumppu nestesäiliön pohjaan. Käytä vahvaa köyttä, joka on kiinnitetty pumpun kantokahvaan, laskemiseen. Kiinnitä vaijerin pää tiukasti laskemisen jälkeen.

Käyttö

Säätämällä anturikytkimen asentoa tuessa pumpun lähtöveden tasoa voi muuttaa. Tässä tuotteessa on useita pystysuuntaisia säätökohtia.



Huomaa

Käyttäminen köyden kanssa: Älä käytä pumpputta ilman paineletkua. Vältä pumpun kiertymistä pitkittäisakselinsa ympäri.

5. Puhdistus ja kunnossapito

Ennen jokaista käyttöä

Tarkista kotelo ja kaapelit vaurioiden varalta ja tarkasta, onko anturikytkin vaurioitunut vai ei

Jokaisen käytön jälkeen

Puhdista laite.

Laitteen puhdistaminen ulkoisesti

Huuhtele puhtaalla vedellä. Poista pinttynyt lika harjalla ja pesuaineella. Upota pumppu

astiaan, jossa on puhdasta vettä, ja kytke pumppu päälle vähäksi aikaa pumpun sisäpuolen huuhtelemiseksi.

Imualueen puhdistaminen

Poista pohja levy ja suodatinsieni, huuhtelee pumpun pohja puhtaalla vedellä perusteellisesti. Poista pinttynyt lika harjalla ja pesuaineella.

Säilytys

Jos on olemassa jäätymisriski, pura laite ja tarvikkeet, puhdista ne ja säilytä paikassa, joka on suojattu pakkaselta.

Laite voidaan laittaa altaan suojapeitteen päälle, kun pohjalevy on asennettu, tai vesisäiliöön, kun pohjalevy on otettu pois.

Laite voidaan upottaa veden alle teknisissä tiedoissa mainittuun upotuskäyttösyvyyteen asti.

Kun käytät oppopumpuna, asenna laite niin, että imuaukot eivät voi mennä tukkoon vierasta esineistä (asetä laite tukevalle, tasaiselle alustalle tarvittaessa).

Varmista, että laite on vakaa.

6. Toimintahäiriöt ja vianmääritys

Pienet viat ovat usein riittäviä aiheuttamaan toimintahäiriön. Useimmissa tapauksissa voit korjata nämä viat helposti itse. Aloita katsomalla seuraavaa taulukkoa, ennen kuin otat yhteyttä tekniseen tukeen. Tämä auttaa sinua säästämään paljon vaivaa ja mahdollisia kuluja.

Vika/häiriö	Syy	Ratkaisu
Pumppu ei toimi.	Ei verkkojännitettä?	Tarkista kaapelit, pistoke, pistorasia ja sulake.
	Moottorin ylikuumentuu, koska: <ul style="list-style-type: none"> • nesteen lämpötila liian korkea? • vieraat esineet estävät? 	Poista ylikuumentumisen syy
	Vikavirtakytkin (RCCB) laukeasi?	Aktivoi RCCB. Ota yhteyttä pätevään sähköasentajaan, jos RCCB laukeaa uudelleen.
	Moottori voittunut?	Ota yhteys huoltoliikkeeseen.
Pumppu käynnistyy, mutta ei pumpkaa.	Imuaukot tukossa?	
	Pumppu vetää ilmaa sisään?	Pidä pumppu kulmassa upottamisen aikana. Kytke pumppu päälle ja pois päältä useita kertoja, jotta ilma pääsee poistumaan.
	Pumppua tukkii vieraat esineet?	Puhdista pumppu

Siirtonopeus on liian alhainen.	Paineletkun halkaisija liian pieni?	Käytä paineletkua, jonka halkaisija on suurempi
	Paineletku tukossa?	Korjaa tukkeutuma.
	Imuaukot tukossa?	Puhdista imuaukko.
	Paine letku taittunut?	Suorista paineletku.
	Paineletku vuotaa?	Tiivistä paineletku, kiristä kierrelitokset.
Pumppu toimii hyvin äänekkäästi.	Pumppu vetää ilmaa sisään?	Varmista, että nestettä on riittävästi läsnä.
		Pidä pumppu kulmassa upottamisen aikana.

7. Tekniset tiedot

Malli	SMPC-200
Nimellisjännite/Taajuus	230 V ~/50 Hz
Nimellisteho	200 W
Suojausluokka	IPX8
Maks. nostokorkeus	8
Maks. virtaus pohjalevyn kanssa	5000 l/h
Maks. virtaus ilman pohjalevyä	5500 l/h
Maks. painekorkeus	4,5 m
Maks. nesteen lämpötila	35 °C
Paineputken halkaisija Letkuliitäntä	1" 1¼" 1½"
Kaapelin pituus	10 m
Maks. raekoko	5 mm

8. Asiakaspalvelu

Koska tunnemme sekä tuotteemme että alueelliset olosuhteet, saat asiantuntevaa apua helposti ja nopeasti.

Jos sinulla on kysyttävää tai tarvitset lisätietoja, soita rohkeasti

asiakaspalveluun: + 45 70 22 68 56

Jos tarvitset huoltoa tai kyse on takuuvaatimuksesta, luo palvelupyyntö suoraan tukijärjestelmäämme. Siirry kotisivuston kohtaan TUKI.

9. Takuu

Tuotteella on 12 kuukauden takuu (sekä 12 kuukauden reklamaatio-oikeus). Takuu-aika alkaa ostopäivämäärästä, joka näkyy ostokuitissa. Ostokuitti on esitettävä takuuvaateiden yhteydessä. HUOM: Pidä ostokuitti tallessa!

Takuu ei koske normaalia kulumista, naarmuja, hankautumia tai kosmeettisia vaurioita. Varsinkaan takuu ei kata vaurioita, jotka johtuvat seuraavista syistä:

- Virheellinen käyttö tai käsittely, myös säilytyksen aikaiset jäätymisvahingot.
- Putoaminen tai isku.
- Korjaukset, muutokset jne., jotka on tehnyt kuka tahansa muu kuin Swim & Fun Skandinavian huoltoliike.

10. Reklamointi

Ota reklamaatioasioissa yhteyttä Swim & Fun Skandinavian tukeen: swim-fun.com/Tuki.

Viallinen tuote on pakattava niin, että se on suojattu kuljetusvaurioilta. Omalla vastuullasi on tarkastaa, että tuote on kunnossa toimituksen saapuessa. Muista liittää mukaan nimi, osoite ja sähköpostiosoite, jotta voimme palauttaa tuotteen sinulle. Muista kertoa meille, mitä vikaa tuotteessa on.

11. Vastuullinen hävittäminen

Tämä symboli osoittaa, että tätä tuotetta ei tule hävittää talousjätteiden mukana. Tämä koskee koko EU:ta. Tuote on luovutettava kierrätykseen, jotta materiaali voidaan hävittää vastuullisella tavalla, jotta vältetään virheellisestä jätteenkäsittelystä aiheutuvat ympäristövahingot tai terveysvaarat. Kun kierrätät tuotteemme, vie se paikalliseen keräyspisteeseen tai ota yhteyttä ostopaikkaan. Siellä varmistetaan, että tuote hävitetään ympäristöystävällisellä tavalla.

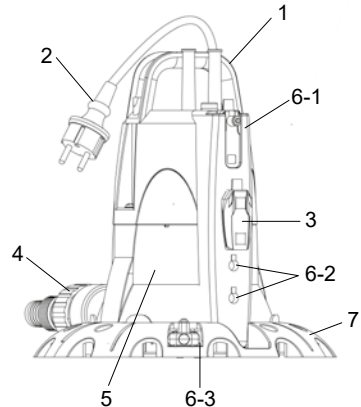


Indeks

1. Oversikt over apparatet	23
2. Beskrivelse.....	23
3. Generelle sikkerhetsanvisninger	24
4. Installasjon og idriftsettelse	24
5. Rengjøring og vedlikehold.....	26
6. Feil og problemløsning.....	27
7. Tekniske data	28
8. Tekniske data	28
9. Garanti.....	29
10. Klager	29
11. Ansvarlig avhending.....	29

1. Oversikt over apparatet

1. Bærehåndtak
2. Strømkabel og støpsel
3. Sensorbryter
4. Slangeadapter
5. Pumpehus
6. Kontakt for sensorbryter
 - 6-1 sensorposisjon for konstant drift
 - 6-2 sensorposisjon for forskjellige vannivå for pumpestart
 - 6-3 sensorposisjon for laveste vannivå for pumpestart på 10 mm.
7. Bunnplate



2. Beskrivelse

Dette apparatet er designet og produsert med den nyeste teknologien. Les bruksanvisningen grundig før du bruker apparatet for første gang! Disse instruksjonene inneholder all informasjon du trenger for å kunne bruke apparatet på en trygg måte og sikre at det varer lenge. Les all sikkerhetsinformasjonen i disse instruksjonene.

Apparatet skal brukes til å pumpe regnvann, ferskvann, rent vann og klorert bassengvann. Det skal ikke brukes til drikkevann eller forsyning av næringsmidler. Eksplosive, brennbare, aggressive eller helseskadelige stoffer og avføring skal ikke pumpes. Upassende eller potensielt skadende bruk kan oppstå som følge av feil bruk, modifikasjoner av apparatet eller

hvis det brukes deler som produsenten ikke har testet og godkjent!

3. Generelle sikkerhetsanvisninger

- For å bruke apparatet på en sikker måte må brukeren ha lest og forstått bruksanvisningen før apparatet brukes for første gang.
- Oppbevar alltid bruksanvisningen innen rekkevidde.
- Hvis du selger eller gir bort apparatet, må den leveres med instruksjoner.
- Følg alle sikkerhetsanvisninger! Hvis du ikke gjør det, kan det medføre skader på deg og andre.
- Ikke bruk apparatet på steder med eksplosjonsfare eller i nærheten av brennbare væsker eller gasser!
- Ikke ta på støpselet med våte hender! Bryt alltid strømmen ved å trekke i støpselet – ikke i kabelen.
- Apparatet må kobles til jordet stikkontakt som er riktig installert, jordet og testet. Spenningen og sikringen må være i samsvar med de tekniske dataene.
- Under drift for svømmebasseng, hagebasseng og lignende, skal apparatet være utstyrt med jordfeilbryter på maksimalt 30 mA.
- Ikke brett, knus, trekk eller kjør over strømkabelen. Beskytt den mot skarpe kanter, olje og varme.
- Ikke bruk skjøteledning.
- Trekk ut støpselet før du arbeider på apparatet.
- Ikke installer og slå på apparatet hvis det er mennesker eller dyr i det som pumpes (for eksempel et svømmebasseng), eller hvis de er i kontakt med det.
- Barn og ungdom under 16 år skal ikke bruke apparatet, og de må holdes unna mens det er i drift.
- Reparasjoner skal bare utføres av en godkjent elektriker. Hvis reparasjoner utføres på feil måte, kan det komme væske inn i de elektriske komponentene i apparatet.

4. Installasjon og idriftsettelse

Fest et tilstrekkelig langt og sterkt tau til den spesialdesignede bunnplateposisjonen før første bruk mens pumpen står på bassengtrekket, eller fest et tilstrekkelig langt og sterkt tau til håndtaket før første bruk når pumpen skal nedsenkes i vannet.

Koble til trykkør

Bruk egnet vannslange til sporadisk bruk.
Bruk av stive rør med tilbakeslagsventil anbefales ved permanent bruk.

Det hindrer at væsken renner tilbake når du slår av.

- Skru trykkslangen på slangeadapteren.
Alle gjengede koblinger skal forsegles med gjengetape (for eksempel Teflon®-tape).
- Når du bruker en slange, må du skru på plass egnet slangeadapter.
- Fest slangen på slangeadapteren, og fest den med slangeklemme.

Bruk

Pumpen kan starte ved forskjellige vannivå ved å justere sensorbryterens posisjon. Dette produktet har flere vertikale justeringsposisjoner.

OBS

Ikke løft pumpen etter kabelen eller trykkslangen. De er ikke utformet for å tåle vekten av pumpen.

Installasjon

Apparatet kan plasseres på bassengtrekket når bunnplaten er montert, eller i vannbeholderen når bunnplaten er fjernet.

Apparatet kan senkes ned i vannet opp til driftsdybden som er oppgitt i de tekniske dataene.

Når apparatet brukes som nedsenkbar pumpe, må det monteres slik at sugeåpningene ikke kan blokkeres av fremmedlegemer (plasser apparatet på flatt og jevnt underlag ved behov).

Kontroller at apparatet står stabilt.

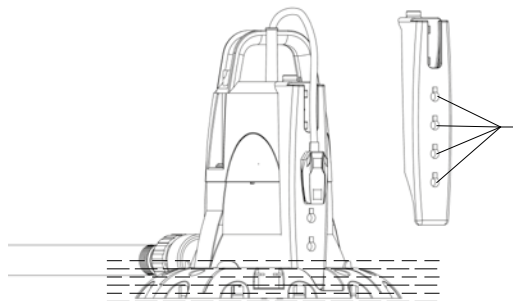
Senk pumpen ned i væsken med en vinkel som sørger for at det ikke dannes luftflommer på undersiden av apparatet. Da vil ikke sugefunksjonen fungere.

Når pumpen skal nedsenkes, må den plasseres på bunnen av væskebeholderen. Fest et solid tau i pumpens bærehåndtak, og bruk det til å senke den ned.

Stram enden av tauet etter nedsenkingen.

Bruk

Pumpen kan starte ved forskjellige vannivå ved å justere sensorbryterens posisjon. Produktet har flere vertikale justeringsposisjoner.



Merk

For bruk med tau: Ikke bruk pumpen uten trykkslange. Ikke la pumpen vri seg i lengderetningen.

5. Rengjøring og vedlikehold

Før hver bruk

Kontroller at huset og kablene er hele, og kontroller at sensorbryteren er hel

Etter bruk

Rengjør apparatet.

Rengjør utsiden av apparatet

Skyll med rent vann. Fjern smuss med børste og vaskemiddel. Senk pumpen ned i en beholder med rent vann en kort periode for å skylle innsiden av pumpen.

Rengjør sugeområdet

Fjern bunnplaten og filtersvampen, og skyll bunnen av pumpen grundig med rent vann. Fjern smuss med børste og vaskemiddel.

Oppbevaring

Hvis det er fare for frost, må du deaktivere apparatet og tilbehøret, rengjøre dem og oppbevare dem på et frostoffritt sted.

Apparatet kan plasseres på bassengtrekket når bunnplaten er montert, eller i vannbeholderen når bunnplaten er fjernet.

Apparatet kan senkes ned i vannet opp til driftsdybden som er oppgitt i de tekniske dataene.

Når apparatet brukes som nedsenkbar pumpe, må det monteres slik at sugeåpningene ikke kan blokkeres av fremmedlegemer (plasser apparatet på flatt og jevnt underlag ved behov).

Kontroller at apparatet står stabilt.

6. Feil og problemløsning

Mindre feil er ofte tilstrekkelig til å forårsake problemer. I de fleste tilfeller vil du kunne korrigere feilene selv. Begynn med å studere denne tabellen før du kontakter teknisk brukerstøtte. Da kan du spare deg for mye tid og potensielt penger.

Feil/problem	Årsak	Løsning
Pumpen kjører ikke.	Ingen nettspenning?	Kontroller kabler, støpsel, stikkontakt og sikring.
	Motor blir overopphetet på grunn av: <ul style="list-style-type: none"> • for høy væsketemperatur? • blokkert av fremmedlegemer? 	Fjern årsaken til overoppheting
	Jordfeilbryter utløst?	Aktiver jordfeilbryter. Kontakt elektriker hvis jordfeilbryter løser ut igjen.
	Defekt motor?	Kontakt servicepartner.
Pumpen går, men pumper ikke.	Er sugeåpningene blokkert?	
	Trekker pumpen inn luft?	Hold pumpen i vinkel mens den senkes ned. Slå på og av pumpen flere ganger for å fjerne luft.
	Er pumpen blokkert av fremmedlegemer?	Rengjør pumpen

For svak pumpeeffekt.	Er trykkslangens diameter for liten?	Bruk trykkslange med større diameter
	Er trykkslangen blokkert?	Fjern blokkeringen.
	Er sugeåpningene blokkert?	Rengjør sugeåpningen.
	Er trykkslangen brettet?	Rettt opp trykkslangen.
	Lekker trykkslangen?	Tett trykkslangen, og stram tilkoblinger.
Pumpen bråker mye.	Trekker pumpen inn luft?	Sørg for at det er tilstrekkelig med væske.
		Hold pumpen i vinkel mens den senkes ned.

7. Tekniske data

Modell	SMPC-200
Nominell spenning/frekvens	230 V ~ / 50 Hz
Nominell effekt	200 W
Kapslingsgrad	IPX8
Maks. tilførselshøyde	8
Maks. strømningshastighet med bunnplate	5000 l/t
Maks. strømningshastighet uten bunnplate	5500 l/t
Maks. hode	4,5 m
Maks. væsketemperatur	35 °C
Trykkørøddiameter Slangetilkoblinger	1" 1/4" 1/2"
Kabellengde	10 m
Maks. kornstørrelse	5 mm

8. Service

Vi har spesialkunnskap om våre produkter og på området slik at du kan få hjelp raskt og enkelt.

Hvis du har spørsmål eller trenger mer informasjon, kan du ringe

kundeservice på +45 70 22 68 56

Hvis du trenger service eller det er snakk om en garantisak, må du opprette en sak i supportsystemet vårt. Gå til nettstedet under SUPPORT.

9. Garanti

Produktet leveres med 12 måneders garanti. Garantiperioden løper fra kjøpsdatoen på kvitteringen din. Du må fremvise kvittering ved garantihenvendelser. NB! Oppbevar kvitteringen på et trygt sted.

Garantien dekker ikke normal slitasje, riper eller kosmetisk skade. Garantien dekker ikke problemer som følger av:

- Feil bruk eller håndtering, inkludert frostskafer som skyldes feil oppbevaring.
- Fall eller støt.
- Reparasjoner, endringer eller annet som er utført av andre enn Swim & Fun Skandinavias servicesenter.

10. Reklamasjon

Ved krav må du kontakte Swim & Fun Skandinavia på swim-fun.com/Support.

Ved innlevering av defekt vare må den pakkes inn slik at den er beskyttet mot skader under transport. Det er ditt ansvar at produktet kommer trygt frem. Legg ved navn, adresse og e-postadresse slik at vi kan returnere produktet til deg. Husk å fortelle oss hva som er galt med produktet.

11. Ansvarlig avhending

Dette symbolet indikerer at dette produktet ikke skal kastes sammen med vanlig husholdningsavfall. Dette gjelder i hele EU. For å forhindre skade på miljøet eller helsefarer forårsaket av feil avfallshåndtering, må produktet leveres inn til resirkulering slik at materialet kan kastes på en ansvarlig måte. Når du resirkulerer produktet, ta det med til det lokale innsamlingsanlegget eller ta kontakt med kjøpsstedet. De vil sørge for at produktet kastes på en miljøvennlig måte.

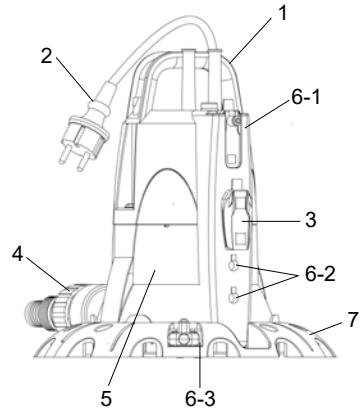


Index

1. Your appliance at a glance.....	30
2. Description.....	30
3. General safety instructions.....	31
4. Installation and commissioning	31
5. Cleaning and maintenance	33
6. Malfunctions and troubleshooting.....	34
7. Technical data.....	35
8. Service	35
9. Guarantee.....	36
10. Warranty	36
11. Responsible Disposal.....	36

1. Your appliance at a glance

1. Carrying handle
2. Mains cable and plug
3. Sensor switch
4. Hose adapter
5. Pump casing
6. Sensor switch socket
- 6-1 Sensor position for constant running
- 6-2 Sensor position for having different pump starting water level
- 6-3 Sensor position for having the lowest pump starting water level at 10mm.
7. Baseplate



2. Description

Your new appliance was designed and manufactured to the current state of the art. Read these instructions for use carefully before using the appliance for the first time! These instructions contain all information necessary to safely use this appliance and provide for its extended lifespan. Please make sure to observe all safety information included in these instructions!

The appliance is intended for pumping rainwater, fresh water, mains water and chlorinated swimming pool water. It must not be used for the drinking water supply or for the de-

livery of foodstuffs. Explosive, flammable, aggressive or health-hazardous substances and faecal matter must not be pumped. Any use considered improper or unpredictable damage can occur as a result of improper use, modifications to the appliance or due to the use of parts which have not been tested and approved by the manufacturer!

3. General safety instructions

- To operate this appliance safely, the user must have read and understood these instructions for use before using the appliance for the first time.
- Always keep the operating instructions within reach.
- If you sell or pass the appliance on, you must also hand over these operating instructions.
- Observe all safety instructions! Failure to do so may cause harm to you and others.
- Do not use the appliance in potentially explosive areas or in the vicinity of flammable liquids or gases!
- Do not touch the mains plug with wet hands! Always disconnect the mains plug by pulling the plug and not the cable.
- The connection must be made to earthed sockets which have been properly installed, earthed and tested. Mains voltage and fuse must comply with the technical data.
- During operation for swimming pools, garden ponds and similar places, the appliance must be equipped with a residual current circuit breaker (RCCB) with a design fault current no more than 30 mA.
- Do not kink, crush, drag or drive over the mains cable; protect against sharp edges, oil and heat.
- Extension cables must not be used.
- Disconnect the mains plug before all work on the appliance.
- Do not install and switch on the appliance if there are people or animals in the medium being pumped (e. g. a swimming pool), or they are in contact with it.
- Children and young people under the age of 16 years must not use this appliance, and must be kept away from it when it is in operation.
- Repairs must be carried out only by a qualified electrician.
If repairs are carried out incorrectly, there is a danger of liquid penetrating into the electrical components of the appliance..

4. Installation and commissioning

Attach a sufficiently long and strong rope to the specially designed bottom plate position before first use when the pump is placed onto the pool cover or attach a sufficient long and strong rope to the handle before first use when the pump needs to be submerged into the water container as submersible pump.

Connect pressure pipe

For occasional use, use a suitable water hose.

The use of rigid pipes with a non-return valve is recommended for use at a fixed location.

This prevents return flow of the liquid when switching off.

- –Screw the pressure hose onto the hose adapte.

All threaded connections must be sealed with thread sealing tape (e. g. Teflon® tape).

- When using a hose, screw a suitable hose adapter onto the hose adapte.
- Push the hose firmly onto the hose adapter and secure with a hose clamp.

Operation

By adjusting the position of sensor switch in support to have different pump starting water level. This product provides several vertical adjustment positions.

OBS

Do not lift the pump with the cable or pressure hose as these are not designed for the tensile stress from the weight of the pump.

Installation

The appliance can be put on the pool cover when the base plate is fitted or in the water container when the base plate is taken off.

The appliance can be submerged under water up to the submerged operating depth mentioned in the technical data.

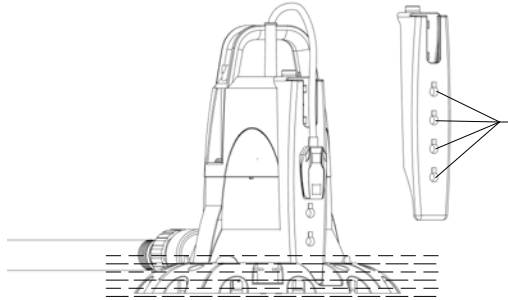
When using as submersible pump, Install the appliance so that the suction openings cannot be blocked by foreign bodies (place the appliance on a firm, even base if necessary). Ensure that the appliance is stable.

Submerge the pump at an angle into the liquid to be delivered so that no air pocket forms on the underside of the appliance. Suction would be prevented by this.

When using as a submersible pump, Leave the pump on the bottom of the liquid container. Use a strong rope attached to the carrying handle of the pump for lowering. Tighten the end of the rope firmly after lowering.

Operation

By adjusting the position of sensor switch in support to have different pump starting water level. This product provides several vertical adjustment positions.



Notice

For operation with rope: Do not operate the pump without pressure hose. Avoid the pump twisting around its longitudinal axis.

5. Cleaning and maintenance

Before every use

Check casing and cables for damage and check sensor switch if damage or not

After every use

Clean the appliance.

Cleaning the appliance externally

Rinse with clean water. Remove stubborn contamination with a brush and detergent. Submerge the pump in a container with clean water and switch on for a short time to rinse the inside of the pump.

Cleaning the suction area

Take off the base plate and filter sponge, rinse the bottom of the pump with clean water thoroughly. Remove stubborn contamination with a brush and detergent.

Storing

If there is a risk of frost, dismantle the appliance and accessories, clean them and store in a place protected from frost.

The appliance can be put on the pool cover when the base plate is fitted or in the water container when the base plate is taken off.

The appliance can be submerged under water up to the submerged operating depth mentioned in the technical data.

When using as submersible pump, Install the appliance so that the suction openings cannot be blocked by foreign bodies (place the appliance on a firm, even base if necessary). Ensure that the appliance is stable.

6. Malfunctions and troubleshooting

Minor faults are often sufficient to cause a malfunction. In most cases, you will be able to correct these faults easily yourself. Please start by referring to the following table before contacting our technical support. This will help you save much effort and possibly expense.

Fault/malfunction	Cause	Remedy
Pump does not run.	No mains voltage?	Check cables, plug, socket and fuse.
	Motor overheats due to: <ul style="list-style-type: none"> • liquid temperature too high? • blocking by foreign bodies? 	Eliminate the cause of the overheating
	Residual current circuit breaker (RCCB) triggered?	Activate RCCB. Contact qualified electrician if RCCB triggers again.
	Motor defective?	Contact service partner.
Pump runs but does not pump.	Suction openings blocked?	
	Pump draws in air?	Keep the pump at an angle while submerging. Switch the pump on and off several times in order to expel air.
	Pump blocked by foreign bodies?	Clean the pump

Delivery rate too low.	Pressure hose diameter too small?	Use pressure hose with larger diameter
	Pressure hose blocked?	Rectify blockage.
	Suction openings blocked?	Clean suction opening.
	Pressure hose kinked?	Straighten pressure hose.
	Pressure hose leaks?	Seal pressure hose, tighten threaded connections.
Pump runs very loudly.	Pump draws in air?	Ensure there is sufficient liquid present.
		Keep the pump at an angle while submerging.

7. Technical data

Model	SMPC-200
Rated voltage / Frequency	230 V ~ / 50 Hz
Rated power	200 W
Protection class	IPX8
Max. supply height	8
Max. flow rate with baseplate	5000 l/h
Max. flow rate without baseplate	5500 l/h
Max. head	4.5 m
Max. temperature of liquid	35 °C
Pressure pipe diameter	1" 1¼" 1½"
Pipe connection	
Cable length	10 m
Max. grain size	5 mm

8. Service

We have specialist knowledge of our products and the field in general, so you can get help quickly and easily. If you have any questions or need more information, please feel free to call

Customer service on +45 70 22 68 56

If you need service or to make a warranty claim, you must create a case directly in our support system. Go to the home page under SUPPORT.

9. Guarantee

The product is covered by a 12-month guarantee (plus 12-month right to claim). The warranty period applies from the date of purchase on your purchase receipt. Proof of purchase must be provided when claiming for service under the guarantee. NB: Keep your purchase receipt in a safe place!

The guarantee does not cover normal wear and tear, scratches, wear and tear or cosmetic damage. Specifically, the guarantee does not cover damage caused as a result of:

- Improper use or handling including frost damage by improper storage.
- a fall or shock
- Repairs, modifications or etc. performed by anyone other than Swim & Fun Scandinavia servicecenter.

10. Complaints

If you have a claim, you must contact Swim & Fun Scandinavia at swim-fun.com/Support.

By submission of a defective item it must be packaged so that the product is protected against transport damage. It is your responsibility that the product arrives safely. Please notify us on your name, address and e-mail - to enable us to return the product to you. Remember to let us know what is wrong with the product.

11. Responsible Disposal

This symbol indicates that this product should not be disposed of with general household waste. This applies throughout the entire EU. In order to prevent any harm to the environment or health hazards caused by incorrect waste disposal, the product must be handed in for recycling so that the material can be disposed of in a responsible manner. When recycling your product, take it to your local collection facility or contact the place of purchase. They will ensure that the product is disposed of in an environmentally sound manner.

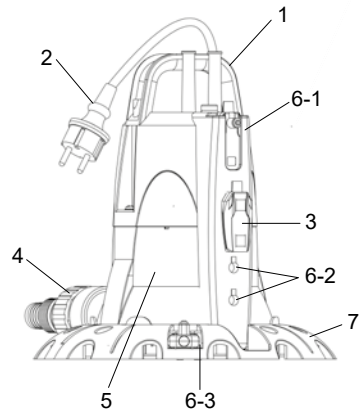


Index

1. Ihr Gerät auf einen Blick.....	37
2. Beschreibung	37
3. Allgemeine Sicherheitshinweise	38
4. Installation und Inbetriebnahme.....	38
5. Reinigung und Wartung.....	41
6. Fehlfunktionen und Fehlerbehebung.....	42
7. Technische Daten.....	42
8. Service	43
9. Garantie.....	43
10. Beschwerden	43
11. Verantwortungsvolle Entsorgung.....	43

1. Ihr Gerät auf einen Blick

1. Tragegriff
2. Netzkabel und Stecker
3. Sensorschalter
4. Schlauchadapter
5. Pumpengehäuse
6. Sensorschalterbuchse
 - 6-1 Sensorposition für konstanten Lauf
 - 6-2 Sensorposition für unterschiedlichen Wasserstand bei Pumpenstart
 - 6-3 Sensorposition für den niedrigsten Wasserstand bei Pumpenstart von 10 mm.
7. Grundplatte



2. Beschreibung

Ihr neues Gerät wurde nach dem aktuellen Stand der Technik entwickelt und hergestellt. Lesen Sie diese Anweisungen sorgfältig, bevor Sie das Gerät zum ersten Mal verwenden! Diese Anweisungen enthalten alle Informationen, die für die sichere Verwendung dieses Geräts erforderlich sind, und sorgen für seine längere Lebensdauer. Bitte beachten Sie alle Sicherheitshinweise in dieser Anleitung!

Das Gerät ist für das Pumpen von Regenwasser, Frischwasser, Leitungswasser und chloriertem Schwimmbadwasser bestimmt. Sie darf nicht für die Trinkwasserversorgung oder die Lieferung von Lebensmitteln verwendet werden. Explosive, brennbare, aggress-

sive oder gesundheitsgefährdende Stoffe und Fäkalien dürfen nicht gepumpt werden. Jede Verwendung, die als unsachgemäß oder unvorhersagbar eingestuft wird, kann zu Schäden führen als Folge einer unsachgemäßen Verwendung, Änderungen am Gerät oder durch die Verwendung von Teilen, die nicht vom Hersteller geprüft und genehmigt wurden!

3. Allgemeine Sicherheitshinweise

- Um dieses Gerät sicher zu betreiben, muss der Benutzer diese Anweisungen vor der ersten Verwendung dieses Geräts gelesen und verstanden haben.
- Halten Sie die Betriebsanleitung immer in Reichweite.
- Wenn Sie das Gerät verkaufen oder weitergeben, müssen Sie diese Betriebsanleitung mitgeben.
- Beachten Sie alle Sicherheitshinweise! Geschieht dies nicht, kann dies Ihnen und anderen Schaden zufügen.
- Verwenden Sie das Gerät nicht in explosionsgefährdeten Bereichen oder in der Nähe entzündlicher Flüssigkeiten oder Gase!
- Berühren Sie den Netzstecker nicht mit nassen Händen! Trennen Sie den Netzstecker immer durch ziehen des Steckers und nicht des Kabels.
- Der Anschluss muss zu geerdeten Steckdosen hergestellt werden, die ordnungsgemäß installiert, geerdet und getestet wurden. Netzspannung und Sicherung müssen den technischen Daten entsprechen.
- Während des Betriebs für Swimmingpools, Gartenteichen und ähnliche Orten muss das Gerät mit einem Fehlerstromschutzschalter (RCCB) mit einem Fehlerstrom von nicht mehr als 30 mA ausgestattet sein.
- Das Netzkabel nicht knicken, zerdrücken, ziehen oder überfahren; vor scharfen Kanten, Öl und Hitze schützen.
- Verlängerungskabel dürfen nicht verwendet werden.
- Trennen Sie den Netzstecker, bevor Arbeiten am Gerät durchgeführt werden.
- Installieren und schalten Sie das Gerät nicht ein, wenn sich Personen oder Tiere im zu pumpenden Medium befinden (z. B. ein Swimmingpool), oder sie damit in Kontakt sind.
- Kinder und Jugendliche unter 16 Jahren dürfen dieses Gerät nicht verwenden und müssen davon ferngehalten werden, wenn es in Betrieb ist.
- Reparaturen dürfen nur von einem qualifizierten Elektriker durchgeführt werden. Werden Reparaturen falsch durchgeführt, besteht die Gefahr, dass Flüssigkeit in die elektrischen Komponenten des Geräts eindringt.

4. Installation und Inbetriebnahme

Befestigen Sie ein ausreichend langes und starkes Seil an der speziell konstruierten Bodenplattenposition vor dem ersten Gebrauch, wenn die Pumpe auf der Poolabdeckung platziert wird, oder befestigen Sie ein ausreichend langes und starkes Seil am Griff vor dem ersten Gebrauch, wenn die Pumpe in den Wasserbehälter als Tauchpumpe eingetaucht wird.

Druckrohr anschließen

Verwenden Sie für den gelegentlichen Gebrauch einen geeigneten Wasserschlauch. Die Verwendung von starren Röhren mit einem Rückschlagventil wird für den Einsatz an einem festen Ort empfohlen.

Dies verhindert den Rückfluss der Flüssigkeit beim Abschalten.

- Schrauben Sie den Druckschlauch auf den Schlauchadapter.
Alle Gewindeanschlüsse müssen mit Gewindedichtungsband (z. B. Teflon®-Klebeband) versiegelt werden.
- Schrauben Sie bei Verwendung eines Schlauches einen geeigneten Schlauchadapter auf den Schlauchadapter.
- Schieben Sie den Schlauch fest auf den Schlauchadapter und sichern Sie ihn mit einer Schlauchklemme.

Betrieb

Durch Einstellen der Position des Sensorschalters sind unterschiedliche Wasserstände bei Pumpenstart kein Problem. Dieses Produkt bietet mehrere vertikale Einstellpositionen.

ACHTUNG

Heben Sie die Pumpe nicht am Kabel oder Druckschlauch an, da diese nicht für die Zugspannung ausgelegt sind, die durch das Gewicht der Pumpe entsteht.

Installation

Das Gerät kann auf der Poolabdeckung platziert werden, wenn die Grundplatte montiert ist, oder im Wasserbehälter platziert werden, wenn die Grundplatte entfernt wurde. Das Gerät kann bis zur in den technischen Daten genannten Betriebstiefe unter Wasser getaucht werden.

Wenn sie als Tauchpumpe verwendet wird, installieren Sie das Gerät so, dass die Saugöffnungen nicht durch Fremdkörper blockiert werden können (stellen Sie bei Bedarf das Gerät auf eine feste ebene Unterlage).

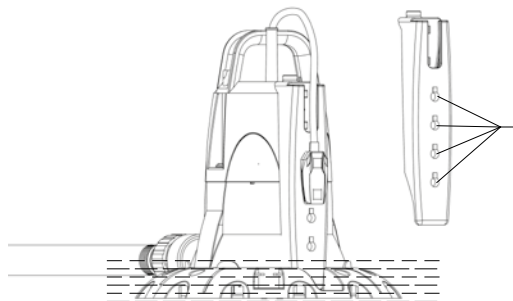
Stellen Sie sicher, dass das Gerät stabil ist.

Tauchen Sie die Pumpe in einem Winkel in die zu fördernde Flüssigkeit ein, so dass sich an der Unterseite des Geräts keine Lufttasche bildet. Das Saugen würde dadurch verhindert. Wenn Sie sie als Tauchpumpe verwenden, lassen Sie die Pumpe am Boden des Flüssigkeitsbehälters. Verwenden Sie ein starkes Seil, das am Tragegriff der Pumpe zum Absenken befestigt ist.

Binden Sie das Ende des Seils nach dem Absenken fest an.

Betrieb

Durch einstellen der Position des Sensorschalters sind unterschiedliche Wasserstände bei Pumpenstart kein Problem. Dieses Produkt bietet mehrere vertikale Einstellpositionen.



Hinweis

Für den Betrieb mit Seil: Betreiben Sie die Pumpe nicht ohne Druckschlauch. Vermeiden Sie, dass sich die Pumpe um ihre Längsachse dreht.

5. Reinigung und Wartung

Vor jedem Gebrauch

Prüfen Sie Gehäuse und Kabel auf Beschädigungen und überprüfen Sie den Sensorschalter, ob er beschädigt ist oder nicht

Nach jedem Gebrauch

Reinigen Sie das Gerät.

Reinigung des Geräts von außen

Mit sauberem Wasser abspülen. Entfernen Sie hartnäckige Verunreinigungen mit einer Bürste und einem Reinigungsmittel. Tauchen Sie die Pumpe in einen Behälter mit sauberem Wasser und schalten Sie sie für eine kurze Zeit ein, um das Innere der Pumpe zu spülen.

Reinigung des Saugbereichs

Nehmen Sie Grundplatte und Filterschwamm ab, spülen Sie die Unterseite der Pumpe gründlich mit sauberem Wasser. Entfernen Sie hartnäckige Verunreinigungen mit einer Bürste und einem Reinigungsmittel.

Aufbewahrung

Wenn Frostgefahr besteht, demontieren Sie das Gerät und das Zubehör, reinigen Sie es und bewahren Sie es an einem frostgeschützten Ort auf.

Das Gerät kann auf der Poolabdeckung platziert werden, wenn die Grundplatte montiert ist, oder im Wasserbehälter platziert werden, wenn die Grundplatte entfernt wurde. Das Gerät kann bis zur in den technischen Daten genannten Betriebstiefe unter Wasser getaucht werden.

Wenn sie als Tauchpumpe verwendet wird, installieren Sie das Gerät so, dass die Saugöffnungen nicht durch Fremdkörper blockiert werden können (stellen Sie bei Bedarf das Gerät auf eine feste ebene Unterlage).

Stellen Sie sicher, dass das Gerät stabil ist.

6. Fehlfunktionen und Fehlerbehebung

Kleinere Fehler reichen oft aus, um eine Fehlfunktion zu verursachen. In den meisten Fällen können Sie diese Fehler leicht selbst beheben. Bitte schauen Sie zuerst in die folgende Tabelle, bevor Sie sich an unseren technischen Support wenden. Dies wird Ihnen helfen, viel Aufwand und möglicherweise Kosten zu sparen.

Fehler/Fehlfunktion	Ursache	Abhilfe
Pumpe läuft nicht.	Keine Netzspannung?	Prüfen Sie Kabel, Stecker, Steckdose und Sicherung.
	Motorüberhitzung durch: • Flüssigkeitstemperatur zu hoch? • Blockierung durch Fremdkörper?	Beseitigung der Ursache der Überhitzung
	Fehlerstromschutzschalter (RCCB) ausgelöst?	Aktivieren Sie den RCCB. Wenden Sie sich an einen qualifizierten Elektriker, wenn der RCCB wieder ausgelöst wird.
	Motor defekt?	Wenden Sie sich an den Servicepartner.
Pumpe läuft, aber pumpt nicht.	Saugöffnungen blockiert?	
	Pumpe zieht Luft an?	Halten Sie die Pumpe während des Untertauchens in einem Winkel. Schalten Sie die Pumpe mehrere Male ein und aus, um Luft zu vertreiben.
	Pumpe von Fremdkörpern blockiert?	Reinigen Sie die Pumpe

Fördermenge zu niedrig.	Durchmesser von Druckschlauch zu klein?	Verwenden Sie einen Druckschlauch mit größerem Durchmesser
	Druckschlauch blockiert?	Beheben Sie die Blockierung.
	Saugöffnungen blockiert?	Reinigen Sie die Saugöffnung.
	Druckschlauch geknickt?	Begradigen Sie den Druckschlauch.
	Druckschlauch undicht?	Dichten Sie den Druckschlauch ab, ziehen Sie Schraubverbindungen nach.
Pumpe läuft sehr laut.	Pumpe zieht Luft an?	Stellen Sie sicher, dass genügend Flüssigkeit vorhanden ist.
		Halten Sie die Pumpe während des Untertauchens in einem Winkel.

7. Technische Daten

Modell	SMPC-200
Nennspannung / Frequenz	230 V ~ / 50 Hz
Nennleistung	200 W
Schutzklasse	IPX8
Max. Versorgungshöhe	8
Max. Durchfluss mit Grundplatte	5000 l/h
Max. Durchfluss ohne Grundplatte	5500 l/h
Max. Förderhöhe	4,5 m
Max. Temperatur der Flüssigkeit	35 °C
Durchmesser des Druckrohrs Rohranschluss	1" 1¼" 1½"
Kabellänge	10 m
Max. Korngröße	5 mm

8. Service

Wir besitzen Fachwissen über unsere Produkte und unser Fachgebiet, sodass Sie schnell und unkompliziert Hilfe erhalten können.

Wenn Sie Fragen haben oder weitere Informationen benötigen, können Sie jederzeit den Kundenservice unter +45 70 22 68 56 anrufen.

Benötigen Sie Service oder ist der Reklamationsfall eingetreten, müssen Sie sich direkt in unserem Support-System einen Fall anlegen. Gehen Sie zur Website unter SUPPORT.

9. Garantie

Das Produkt fällt unter eine Garantie von 12 Monaten (plus 12 Monate Anspruch auf Reklamation). Der Gewährleistungszeitraum beginnt ab dem Kaufdatum auf dem Kaufbeleg. Der Kaufbeleg ist vorzulegen, wenn im Rahmen der Garantie Wartungsarbeiten gefordert werden. NB: Bewahren Sie Ihren Kaufbeleg an einem sicheren Ort auf!

Die Garantie gilt nicht für normale Abnutzung, Kratzer, Verschleiß oder kosmetische Schäden. Insbesondere deckt die Garantie keine Schäden ab, die aus folgenden Gründen entstanden sind:

- Unsachgemäße Verwendung oder Handhabung einschließlich Frostschäden durch unsachgemäße Lagerung.
- Herunterfallen oder Stöße
- Reparaturen, Änderungen usw., die nicht von Swim & Fun Scandinavia vorgenommen wurden.

10. Reklamation

Wenn Sie eine Reklamation haben, kontaktieren Sie bitte Swim & Fun Skandinavia unter swim-fun.com/Support.

Bei Einsenden eines mangelhaften Produkts muss dieses so verpackt werden, dass das Produkt gegen Transportschäden geschützt ist. Es liegt in Ihrer Verantwortung, dass das Produkt sicher ankommt. Bitte teilen Sie uns Ihren Namen, Ihre Adresse und Ihre E-Mail-Adresse mit, damit wir das Produkt an Sie zurückschicken können. Stets angeben, was mit dem Gerät nicht in Ordnung ist.

11. Verantwortungsvolle Entsorgung

Dieses Symbol weist darauf hin, dass dieses Produkt nicht mit dem allgemeinen Hausmüll entsorgt werden darf. Dies gilt EU-weit. Um Umweltschäden oder Gesundheitsgefahren durch unsachgemäße Abfallentsorgung zu vermeiden, muss das Produkt zum Recycling abgegeben werden, damit das Material verantwortungsvoll entsorgt werden kann. Wenn Sie Ihr Produkt recyceln möchten, bringen Sie es zu Ihrer örtlichen Sammelstelle oder wenden Sie sich an die Verkaufsstelle. Diese sorgen dafür, dass das Produkt umweltgerecht entsorgt wird.

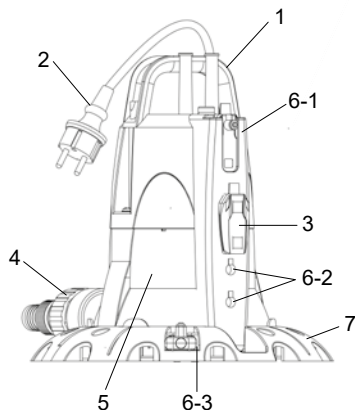


Index

1. Uw apparaat in één oogopslag.....	44
2. Beschrijving.....	44
3. Veiligheidsinstructies	45
4. Installatie en inbedrijfstelling.....	46
5. Reiniging en onderhoud.....	47
6. Storingen en probleemoplossing.....	48
7. Technische gegevens.....	49
8. Service	50
9. Garantie.....	50
10. Klachten	50
11. Verantwoorde afvalverwijdering.....	50

1. Uw apparaat in één oogopslag

1. Draagbeugel
2. Netkabel en stekker
3. Sensorschakelaar
4. Slangadapter
5. Pompbehuizing
6. Contact sensorschakelaar
- 6-1 Sensorpositie voor constant bedrijf
- 6-2 Sensorpositie voor verschillende waterniveaus voor pompstart
- 6-3 Sensorpositie voor het laagste waterniveau voor pompstart bij 10mm.
7. Basisplaat



2. Beschrijving

Uw nieuwe toestel is ontworpen en gefabriceerd volgens de huidige stand van de techniek. Lees deze gebruiksaanwijzing zorgvuldig door voordat u het apparaat voor de eerste keer gebruikt! Deze instructies bevatten alle informatie die nodig is om dit apparaat veilig te gebruiken en om de verlengde levensduur te garanderen. Zorg ervoor dat u alle veiligheidsinformatie in deze instructies in acht neemt!

Het apparaat is bedoeld voor het pompen van regenwater, zoet water, leidingwater en gechloreerd zwembadwater. Het mag niet worden gebruikt voor de drinkwatervoorziening

of voor de levering van levensmiddelen. Explosieve, ontvlambare, agressieve of gezondheidsgevaarlijke stoffen en fecale deeltjes mogen niet worden gepompt. Elk gebruik dat wordt beschouwd als ongepast of onvoorzienbare schade die kan optreden als gevolg van onjuist gebruik, wijzigingen aan het apparaat of als gevolg van het gebruik van onderdelen die niet zijn getest en goedgekeurd door de fabrikant!

3. Veiligheidsinstructies

- Om dit apparaat veilig te bedienen, moet de gebruiker deze instructies hebben gelezen en begrepen voordat u het apparaat voor de eerste keer gebruikt.
- Houd de gebruiksaanwijzing altijd binnen handbereik.
- Als u het apparaat verkoopt of doorgeeft, moet u ook deze gebruiksaanwijzing overhandigen.
- Neem alle veiligheidsinstructies in acht! Als u dit niet doet, kan dit schadelijk zijn voor u en anderen.
- Gebruik het apparaat niet in explosiegevaarlijke omgevingen of in de nabijheid van ontvlambare vloeistoffen of gassen!
- Raak de netstekker niet aan met natte handen! Haal de stekker altijd uit het stopcontact door aan de stekker te trekken en niet aan de kabel.
- De verbinding moet worden gemaakt met geaarde stopcontacten die correct zijn geïnstalleerd, geaard en getest. De netspanning en de zekering moeten voldoen aan de technische gegevens.
- Tijdens het gebruik voor zwembaden, tuinvijvers en soortgelijke plaatsen, moet het apparaat worden uitgerust met een aardlekschakelaar (RCCB) met een nominale fout stroom van niet meer dan 30 mA.
- Knik, plet, sleep of rijd niet over de netkabel; bescherm tegen scherpe randen, olie en warmte.
- Verlengkabels mogen niet worden gebruikt.
- Trek de stekker uit het stopcontact voordat u aan het apparaat werkt.
- Installeer en schakel het apparaat niet in als er mensen of dieren in het medium worden gepompt (bijvoorbeeld een zwembad), of wanneer ze er in contact mee zijn.
- Kinderen en jongeren jonger dan 16 jaar mogen dit apparaat niet gebruiken, en moet worden weggehouden wanneer deze in werking is.
- Reparaties mogen alleen door een gekwalificeerd elektricien worden uitgevoerd. Als reparaties verkeerd worden uitgevoerd, bestaat het gevaar dat er vloeistof in de elektrische componenten van het apparaat komt.

4. Installatie en inbedrijfstelling

Bevestig een voldoende lang en sterk touw aan de speciaal ontworpen bodemplaatpositie voor het eerste gebruik wanneer de pomp op de zwembadcover wordt geplaatst of bevestig een voldoende lang en sterk touw aan de hendel voor het eerste gebruik wanneer de pomp moet worden ondergedompeld in de watercontainer als dompelpomp.

Sluit de drukpijp

Gebruik voor occasioneel gebruik een geschikte waterslang. Het gebruik van stijve buizen met een terugslagklep wordt aanbevolen voor gebruik op een vaste locatie.

Dit voorkomt dat de vloeistof terug stroomt na uitzetten.

- Schroef de drukslang op de slangadapter.

Alle schroefdraadverbindingen moeten worden verzegeld met schroefdraadtape (bijv. Teflon® tape).

- Wanneer u een slang gebruikt, schroef dan een geschikte slangadapter op de slangadapter.
- Duw de slang stevig op de slangadapter en bevestig deze met een slangklem.

Bediening

Door de positie van de sensorschakelaar aan te passen krijgt u verschillende waterniveaus voor het starten van de pomp. Dit product biedt verschillende verticale instelposities.

NB

Til de pomp niet op aan de kabel of de drukslang omdat deze niet zijn ontworpen voor de trekspanning van het gewicht van de pomp.

Installatie

Het apparaat kan op de cover van het zwembad worden geplaatst wanneer de basisplaat is aangebracht of in de watercontainer wanneer de basisplaat is weggehaald.

Het apparaat kan onder water worden ondergedompeld tot aan de ondergedompeelde bedrijfsdiepte die in de technische gegevens wordt vermeld.

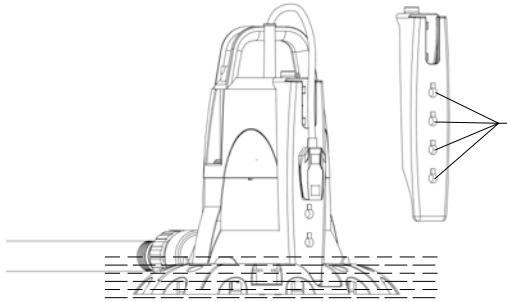
Bij gebruik als dompelpomp, moet u het apparaat zo installeren dat de zuigopeningen niet kunnen worden geblokkeerd door vreemde objecten (plaats het apparaat op een stevige, vlakke basis indien nodig).

Zorg ervoor dat het apparaat stabiel is.

Dompel de pomp onder een hoek in de vloeistof, zodat er geen luchtzak aan de onderzijde van het apparaat ontstaat. De zuigkracht zou hierdoor worden voorkomen. Bij gebruik als dompelpomp, laat de pomp op de bodem van de vloeistofcontainer liggen. Gebruik een sterk touw bevestigd aan de draagbeugel van de pomp voor het laten zakken. Draai het uiteinde van het touw stevig vast na het laten zakken.

Bediening

Door de positie van de sensorschakelaar aan te passen krijgt u verschillende waterniveaus voor het starten van de pomp. Dit product biedt verschillende verticale instelposities.



Kennisgeving

Voor gebruik met touw: Bedien de pomp niet zonder drukslang. Vermijd het draaien van de pomp rond zijn lengteas.

5. Reiniging en onderhoud

Voor elk gebruik

Controleer de behuizing en kabels op beschadigingen en controleer of de sensorschakelaar beschadigd is of niet

Na elk gebruik

Reinig het apparaat.

Het apparaat extern reinigen

Spoelen met schoon water. Verwijder hardnekkige verontreiniging met een borstel en een reinigingsmiddel. Dompel de pomp in een container met schoon water en schakel gedurende korte tijd in om de binnenkant van de pomp te spoelen.

Reiniging van het zuigvlak

Verwijder de basisplaat en filterspons, spoel de bodem van de pomp met grondig met schoon water af. Verwijder hardnekkige verontreiniging met een borstel en een reinigingsmiddel.

Opslaan

Als er risico op vorst bestaat, moet u het apparaat en de accessoires weghalen, reinig ze en bewaar ze op een plek die beschermd is tegen vorst.

Het apparaat kan op de cover van het zwembad worden geplaatst wanneer de basisplaat is aangebracht of in de watercontainer wanneer de basisplaat is weggehaald.

Het apparaat kan onder water worden ondergedompeld tot aan de ondergedompelde bedrijfsdiepte die in de technische gegevens wordt vermeld.

Bij gebruik als pomp, moet u het apparaat zo installeren dat de zuigopeningen niet kunnen worden geblokkeerd door vreemde objecten (plaats het apparaat op een stevige, vlakke basis indien nodig).

Zorg ervoor dat het apparaat stabiel is.

6. Storingen en probleemoplossing

Kleine storingen zijn vaak voldoende om een storing te veroorzaken. In de meeste gevallen kunt u deze fouten gemakkelijk zelf corrigeren. Gelieve eerst de volgende tabel door te nemen voordat u contact opneemt met onze technische ondersteuning. Dit zal u helpen om veel inspanning en eventueel kosten te besparen.

Fout/storing	Oorzaak	Maatregel
Pomp loopt niet.	Geen netspanning?	Controleer de kabels, de stekker, het stopcontact en de zekering.
	Motor oververhit door: <ul style="list-style-type: none"> vloeistoftemperatuur te hoog? blokking door vreemde voorwerpen? 	Elimineer de oorzaak van de oververhitting
	Aardlekschakelaar (RCCB) geactiveerd?	Activeer RCCB. Neem contact op met een gekwalificeerde elektricien als RCCB opnieuw geactiveerd wordt.
	Motor defect?	Neem contact op met de servicepartner.

Pomp draait maar pompt niet.	Aanzuigopeningen geblokkeerd?	
	Pomp trekt lucht naar binnen?	Houd de pomp onder een hoek tijdens het onderdompelen. Zet de pomp verschillende malen aan en uit om de lucht te verdrijven.
	Pomp geblokkeerd door vreemde voorwerpen?	Reinig de pomp
Leversnelheid te laag.	Drukslangdiameter te klein?	Gebruik een hogedrukslang met een grotere diameter
	Drukslang geblokkeerd?	Verhelp de blokkering.
	Aanzuigopeningen geblokkeerd?	Reinig de zuigopening.
	Drukslang geknikt?	Trek de drukslang recht.
	Drukslang lekt?	Dicht de drukslang, draai de schroefdraad verbindingen aan.
Pomp loopt zeer luid.	Pomp trekt lucht naar binnen?	Zorg ervoor dat er voldoende vloeistof aanwezig is.
		Houd de pomp onder een hoek tijdens het onderdompelen.

7. Technische gegevens

Model	SPC-200
Nominale spanning/frequentie	230 V ~/50 Hz
Nominaal vermogen	200 W
Beschermingsklasse	IPX8
Max. voedingshoogte	8
Max. debiet met bodemplaat	5000 l/u
Max. debiet zonder bodemplaat	5500 l/u
Max. hoofd	4,5 m
Max. temperatuur van vloeistof	35 °C
Diameter van de drukleiding Pijpaansluiting	1" 1/4" 1/2"
De lengte van de kabel:	10 m
Max. korrelgrootte	5 mm

8. Service

We hebben specialistische kennis over onze producten en in het veld, dus u kunt snel en eenvoudig hulp krijgen.

Als u vragen hebt of meer informatie wenst, aarzel dan niet om te bellen met

de klantenservice op + 45 70 22 68 56

Hebt u service nodig of in het geval van een garantieclaim, moet u rechtstreeks in ons supportstelsel een case maken door te klikken op Ga naar de startpagina onder SUPPORT.

9. Garantie

Het product wordt gedekt door een garantie van 12 maanden (plus 12-maand recht op claims). De garantietermijn geldt vanaf de datum van aankoop op de kassabon. Aankoopbewijs moet worden opgegeven wanneer u service claimt onder de garantie. NB: Bewaar de kassabon op een veilige plaats!

De garantie dekt niet normale slijtage, krassen, slijtage of cosmetische schade. In het bijzonder dekt de garantie geen schade als gevolg van:

- Onjuist gebruik of behandeling met inbegrip van vorstschade door onjuiste opslag.
- een val of schok
- Reparaties, wijzigingen of dergelijke, uitgevoerd door iemand anders dan het Swim & Fun Scandinavia servicecenter.

10. Klachten

Als u een claim hebt, moet u contact opnemen met Swim & Fun Scandinavia op swim-fun.com/Support.

Bij indienen van een defect item moet dit zo worden verpakt dat het product is beschermd tegen transportschade. Het is uw verantwoordelijkheid dat het product veilig aankomt. Gelieve ons te verwittigen van uw naam, adres en e-mail - zodat we het product aan u terug kunnen sturen. Vergeet niet te laten weten wat er verkeerd is aan het product.

11. Verantwoorde afvalverwijdering

Dit symbool geeft aan dat dit product niet bij het gewone huisvuil mag worden gegooid. Dit geldt voor de hele EU. Om schade aan het milieu of gezondheidsrisico's door onjuiste afvalverwerking te voorkomen, moet het product worden ingeleverd voor recycling, zodat het materiaal op een verantwoorde manier kan worden afgevoerd. Breng het product voor recycling naar uw lokale inzamelfaciliteit of neem contact op met de plaats van aankoop. Zij zorgen ervoor dat het product op een milieuvriendelijke manier wordt afgevoerd.

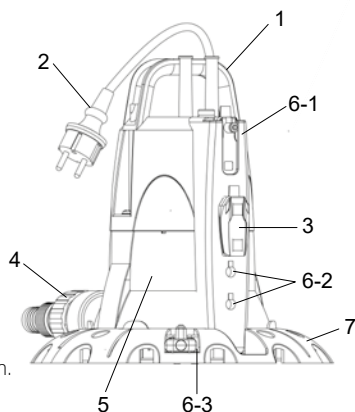


Spis treści

1. Przegląd urządzenia.....	51
2. Opis.....	51
3. Ogólne instrukcje dotyczące bezpieczeństwa.....	52
4. Montaż i pierwsze uruchomienie.....	53
5. Czyszczenie i konserwacja.....	54
6. Usterki i rozwiązywanie problemów.....	55
7. Dane techniczne.....	56
8. Serwis.....	57
9. Gwarancja.....	57
10. Skargi.....	57
11. Odpowiedzialna utylizacja.....	57

1. Przegląd urządzenia

1. Uchwyt
2. Przewód zasilający i wtyczka
3. Przełącznik czujnika
4. Przejściówka węża
5. Obudowa pompy
6. Gniazdo przełącznika czujnika
 - 6-1 Pozycja czujnika dla stałego biegu
 - 6-2 Pozycja czujnika dla różnych poziomów wody przy uruchomieniu pompy
 - 6-3 Pozycja czujnika dla najniższego poziomu wody przy uruchomieniu pompy – 10 mm.
7. Płyta podstawy



2. Opis

Zakupione urządzenie zostało zaprojektowane i wyprodukowane zgodnie z aktualnym stanem techniki. Przed pierwszym użyciem urządzenia należy uważnie przeczytać niniejszą instrukcję obsługi! Instrukcje te zawierają wszystkie informacje niezbędne do bezpiecznego korzystania z tego urządzenia i zapewniają jego przedłużoną żywotność. Należy przestrzegać wszystkich informacji dotyczących bezpieczeństwa zawartych w niniejszych instrukcjach!

Urządzenie przeznaczone jest do pompowania wody deszczowej, wody słodkiej, wody zasilającej i chlorowanej wody basenowej. Nie wolno go stosować do zaopatrzenia w wodę pitną ani do dostarczania środków spożywczych. Nie wolno pompować substancji wybuchowych, łatwopalnych, agresywnie działających lub szkodliwych dla zdrowia, nie-

bezpiecznych, ani także ścieków z kanalizacji. Jakiegokolwiek użycie, które zostanie uznane za niewłaściwe, może spowodować nieprzewidywalne szkody w wyniku niewłaściwego użytkowania, modyfikacji urządzenia lub z powodu użycia części, które nie zostały przetestowane i zatwierdzone przez producenta!

3. **Ogólne instrukcje dotyczące bezpieczeństwa**

- Aby bezpiecznie obsługiwać urządzenie, użytkownik musi przeczytać i zrozumieć instrukcję przed pierwszym użyciem urządzenia.
- Instrukcję obsługi należy zawsze przechowywać w zasięgu ręki.
- W przypadku sprzedaży lub przekazania urządzenia należy również przekazać tę instrukcję użytkownika.
- Przestrzegać wszystkich zaleceń dotyczących bezpieczeństwa! Niezastosowanie się do tego może doprowadzić do urazów użytkownika i innych osób.
- Nie używać urządzenia w strefach zagrożonych wybuchem lub w pobliżu łatwopalnych cieczy lub gazów!
- Nie dotykaj wtyczki mokrymi rękami! Wtyczkę należy odłączyć od gniazdka pociągając za wtyczkę, a nie za przewód.
- Urządzenie należy podłączać do uziemionych gniazd, które zostały prawidłowo zainstalowane, uziemiony i przetestowane. Napięcie sieciowe i bezpiecznik muszą być zgodne z danymi technicznymi.
- Podczas pracy w basenach, stawach ogrodowych i podobnych miejscach, urządzenie musi być wyposażone w wyłącznik różnicowoprądowy (RCCB) o projektowym prądzie zwarciovym nie większym niż 30 mA.
- Nie załamywać, nie miażdżyć, nie przeciągać niczego po przewodzie sieciowym ani nie najeżdżać na niego. Chronić przed ostrymi krawędziami, olejem i wysokimi temperaturami.
- Nie wolno używać przewodów przedłużających.
- Przed przystąpieniem do pracy na urządzeniu odłączyć wtyczkę zasilania.
- Nie instaluj i nie włączaj urządzenia, jeśli w cieczy pompowanej znajdują się osoby lub zwierzęta (np. w basenie z wodą) lub pozostają w kontakcie z nią.
- Dzieci i młodzież w wieku poniżej 16 lat nie mogą korzystać z tego urządzenia, a należy trzymać je z dala od niego, gdy jest w eksploatacji.
- Naprawy muszą być przeprowadzane wyłącznie przez wykwalifikowanego elektryka. W przypadku nieprawidłowego przeprowadzenia napraw istnieje niebezpieczeństwo przedostania się cieczy do elementów elektrycznych urządzenia.

4. Montaż i uruchomienie

Przymocuj wystarczająco długą i mocną linę do specjalnie zaprojektowanej płyty dolnej przed pierwszym użyciem, gdy pompa jest umieszczona na pokrywie basenu lub przymocuj wystarczająco długą i mocną linę do uchwytu przed pierwszym użyciem, gdy pompa musi być zanurzona w wodzie jako pompa zanurzeniowa.

Podłączenie przewodu ciśnieniowego

Do sporadycznego użycia należy korzystać z odpowiedniego węża do wody. Stosowanie sztywnych rur z zaworem zwrotnym jest zalecane do stosowania w przypadku stałej lokalizacji.

Zapobiega to przepływowi powrotnemu cieczy podczas wyłączenia.

- Przykręć wąż ciśnieniowy na adapter węża.

Wszystkie połączenia gwintowane muszą być uszczelnione taśmą uszczelniającą do gwintów (np. taśma Teflon®).

- Podczas korzystania z węża wkręć odpowiedni adapter węża na adapter węża.
- Mocno nałóż węża na adapter i zabezpiecz go za pomocą zacisku do węża.

Działanie

Dzięki regulacji położenia przełącznika czujnika we wsporniku można mieć różny poziom wody przy uruchomieniu pompy. Ten produkt posiada kilka pozycji regulacji pionowej.

UWAGA

Nie podnosić pompy za pomocą przewodu lub węża ciśnieniowego, ponieważ nie są one przeznaczone do naprężenia rozciągającego od ciężaru pompy.

Montaż

Urządzenie można umieścić na pokrywie basenu, gdy płyta bazowa jest zamontowana, lub w zbiorniku z wodą, gdy płyta bazowa jest zdjęta.

Urządzenie może być zanurzone pod wodą do zanurzonej głębokości roboczej wymienionej w danych technicznych.

Podczas używania jako pompa głębinowa, zamontuj urządzenie tak, aby otwory zasysające nie mogły być blokowane przez obce ciała (w razie potrzeby umieść urządzenie na solidnej, równej bazie).

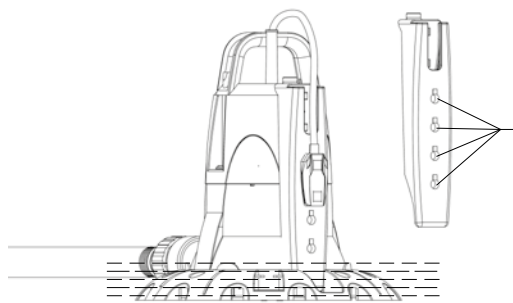
Upewnij się, że urządzenie jest stabilne.

Zanurz pompę pod kątem w cieczy, która ma być do niej dostarczona, tak aby żadna kieszka powietrzna nie formowała się na spodniej stronie urządzenia. W tym celu zapobiegnie się zasysaniu.

Podczas stosowania jako pompa zanurzeniowa, pozostawić pompę na dnie zbiornika z cieczą. Użyj silnej liny przymocowanej do uchwytu do przenoszenia pompy, aby ją opuścić. Mocno zaciśnij koniec liny po opuszczeniu.

Działanie

Dzięki regulacji położenia przełącznika czujnika we wsporniku można mieć różny poziom wody przy uruchomieniu pompy. Ten produkt posiada kilka pozycji regulacji pionowej.



Ważne

Podczas pracy z liną: Nie używaj pompy bez węża ciśnieniowego. Unikaj skręcania pompy wokół osi wzdłużnej.

5. Czyszczenie i konserwacja

Przed każdym użyciem

Sprawdź obudowę i przewody pod kątem uszkodzeń i sprawdź, czy czujnik jest uszkodzony.

Po każdym użyciu

Wyczyść urządzenie.

Czyszczenie zewnętrznych części urządzenia

Splucz czystą wodą. Usuń uporczywe zanieczyszczenia szczotką i detergentem. Zanurz pompę w zbiorniku czystą wodą i włącz na krótki czas, aby przepłukać wnętrze pompy.

Czyszczenie obszaru ssania

Zdejmij płytę bazową i gąbkę filtracyjną, dokładnie przemyj dno pompy czystą wodą. Usuń uporczywe zanieczyszczenia szczotką i detergentem.

Przechowywanie

Jeśli istnieje ryzyko pojawienia się mrozu, rozmontować urządzenie i akcesoria, oczyścić je i przechowywać w miejscu chronionym przed mrozem.

Urządzenie można umieścić na pokrywie basenu, gdy płyta bazowa jest zamontowana, lub w zbiorniku z wodą, gdy płyta bazowa jest zdjęta.

Urządzenie może być zanurzone pod wodą do zanurzonej głębokości roboczej wymienionej w danych technicznych.

Podczas używania jako pompa głębinowa, zamontuj urządzenie tak, aby otwory zasysające nie mogły być blokowane przez obce ciała (w razie potrzeby umieść urządzenie na solidnej, równej bazie).

Upewnij się, że urządzenie jest stabilne.

6. Usterki i rozwiązywanie problemów

Drobne usterki często wystarczają, aby spowodować awarię. W większości przypadków można w łatwy sposób skorygować te usterki samodzielnie. Zanim skontaktujesz się z naszym działem pomocy technicznej, zacznij od zapoznania się z poniższą tabelą. To pomoże Ci zaoszczędzić dużo wysiłku i ewentualnych kosztów.

Usterka/wadliwe działanie	Przyczyna	Rozwiązanie
Pompa nie działa.	Brak napięcia sieciowego?	Sprawdź przewody, wtyczkę, gniazdo i bezpiecznik.
	Silnik przegrzewa się z powodu: <ul style="list-style-type: none"> • zbyt wysokiej temperatury cieczy? • blokowania przez ciała obce? 	Wyeliminuj przyczynę przegrzania.
	Wyłącznik różnicowoprądowy (RCCB) został wyzwolony?	Aktywuj wyłącznik różnicowoprądowy Skontaktuj się z wykwalifikowanym elektrykiem, jeśli wyłącznik różnicowoprądowy ponownie zostanie wyzwolony.
	Silnik uszkodzony?	Skontaktuj się z partnerem serwisowym.

Pompa działa, ale nie pompuje.	Otworki zasysania zablokowane?	
	Pompa wciąga powietrze?	Utrzymuj pompę pod kątem podczas zanurzenia. Włącz i wyłącz pompę kilka razy w celu usunięcia powietrza.
	Pompa zablokowana przez ciała obce?	Oczyść pompę.
Zbyt niska prędkość przepływu.	Średnica węża ciśnieniowego jest zbyt mała?	Użyj węża ciśnieniowego o większej średnicy.
	Wąż ciśnieniowy zablokowany?	Usuń blokadę.
	Otworki zasysania zablokowane?	Oczyść otworki zasysania.
	Wąż ciśnieniowy wgięty?	Wyprostuj wąż ciśnieniowy.
	Wąż ciśnieniowy przecieka?	Uszczelnij wąż ciśnieniowy i dokręć połączenia gwintowane.
Pompa działa bardzo głośno.	Pompa wciąga powietrze?	Upewnij się, że istnieje wystarczająca ilość cieczy do pompowania.
		Utrzymuj pompę pod kątem podczas zanurzenia.

7. Dane techniczne

Model	SMPC-200
Napięcie znamionowe/częstotliwość	230 V ~ / 50 Hz
Moc znamionowa	200 W
Klasa ochrony	IPX8
Maks. wysokość doprowadzenia	8
Maks. natężenie przepływu z płytą bazową	5000 l/h
Maks. natężenie przepływu bez płyty bazowej	5500 l/h
Maks. odległość głowicy	4,5 m
Maks. temperatura cieczy	+/-35°C
Średnica rury ciśnieniowej	1" 1¼" 1½"
Złączki rurowe	
Długość kabla	10 m
Maks. średnica ziaren	5 mm

8. Serwis

Jeśli masz pytania lub potrzebujesz więcej informacji, zadzwoń pod numer:

Obsługa klienta + 45 70 22 68 56

Jeśli potrzebujesz przeprowadzenia serwisowania lub chcesz zgłosić reklamację, należy przesłać zgłoszenie bezpośrednio w naszym systemie pomocy technicznej. Przejdź do strony głównej w obszarze POMOC TECHNICZNA.

9. Gwarancja

Produkt jest objęty 12-miesięczną gwarancją (i dodatkowym 12-miesięcznym prawem do reklamacji). Okres gwarancji rozpoczyna się od daty zakupu podanej na dowodzie zakupu. Dowód zakupu należy przedstawić w przypadku napraw gwarancyjnych. Uwaga: Dowód zakupu należy przechowywać w bezpiecznym miejscu!

Gwarancja nie obejmuje naturalnego zużycia eksploatacyjnego, zarysowań, przetarć oraz powierzchniowych uszkodzeń. Gwarancja nie obejmuje w szczególności szkód powstałych na skutek:

- niepoprawnego użytkowania lub obsługi urządzenia, włącznie z uszkodzeniami spowodowanymi przechowywaniem na mrozie;
- upadku lub wstrząsów;
- napraw, modyfikacji itp. wykonywanych przez inne podmioty niż centrum serwisowe Swim & Fun Scandinavia.

10. Reklamacje

W razie reklamacji należy skontaktować się z firmą Swim & Fun Scandinavia za pośrednictwem strony swim-fun.com/Support.

Odsyłając uszkodzony wyrób, należy zapakować go w taki sposób, aby zabezpieczyć go przed uszkodzeniami podczas transportu. Osoba odsyłająca produkt jest odpowiedzialna za jego bezpieczny transport. Prosimy podać swoje imię i nazwisko, adres oraz adres e-mail, aby umożliwić nam odesłanie produktu. Należy zawsze pamiętać o zamieszczeniu opisu wady urządzenia.

11. Odpowiedzialna utylizacja

Ten symbol oznacza, że tego produktu nie należy wyrzucać razem z ogólnymi odpadami domowymi. Dotyczy to całej UE. W celu uniknięcia szkód dla środowiska lub zdrowia spowodowanych nieprawidłową utylizacją odpadów, produkt należy przekazać do recyklingu, aby materiał mógł zostać zutylizowany w odpowiedzialny sposób. W przypadku recyklingu produktu należy oddać go do lokalnego punktu zbiórki lub skontaktować się z miejscem zakupu. Zapewniają one utylizację produktu w sposób przyjazny dla środowiska.



Customer service:

swim-fun.com/support

Danmark +45 7022 6856

Sverige +46 771 188819



© All rights reserved Swim & Fun A/S 2022

Swim & Fun A/S
Ledreborg Allé 128 K, DK-4000 Roskilde
info@swim-fun.com · www.swim-fun.com