



USER MANUAL

Classic Oval Steel Pool

(Art. 2908, 2909, 2920, 2921)

Accessories	3
Danish	6
Swedish	35
Finnish	64
Norwegian	93
English	122
German	151
Dutch	180
Polish	209

Customer service:

swim-fun.com/support

Denmark +45 7022 6856

Sweden +46 771 188819



© All rights reserved Swim & Fun Scandinavia ApS 2017

Swim & Fun Scandinavia ApS
Ledreborg Allé 128 K, DK-4000 Roskilde
info@swim-fun.dk · www.swim-fun.com

PURE BATHING PLEASURE

Swim & Fun Scandinavia offer water care products and pool accessories for all pool sizes. Choose between multi-products such as our EasyPool disposable dispenser that keeps the water clean and inviting, even when you are not at home. Or try the practical chlorine-free CombiTabs that are easily added to the water via a floating dispenser or directly into the skimmer.

Do you prefer to dose the water care products separately, they can all be purchased individually in practical 1 l / 1 kg tubs - all with childproof caps and detailed instructions. In that case, we recommend the practical spoon with built-in weight.

Remember that successful water care is based on a balanced pH level. The water must be neutral (value between 7.0 and

7.4). You can easily test the water's pH level with Swim & Fun Test Strips. If the value is below 7.0 raise with pH Plus. If above 7.4 lower with pH Minus.

Besides pools, sand filter systems and basic pool accessories Swim & Fun offer many opportunities to make the bathing experience even better: Outdoor solar showers, Sun heaters, LED pool lamps and much more.

JOIN OUR NEWSLETTER



and get tips, tricks and good advice about pool care directly to your mailbox!



Visit swim-fun.com and learn more about pool care.



POOL CLEANERS

There are both manual ones mounted on a telescopic rod and robotic pool cleaners that do the job perfectly all by them selves.

Swim & Fun's robotic pool cleaners you simply connect to a power outlet, and they will automatically clean your pool on the bottom and/or sides.

Manual pool cleaner with side brushes. No. 1513



CleanRunner Robot. No. 1046



Smart-Kleen Robot. No. NC22EU



HEAT PUMPS PLUG & PLAY

- Zero cost of installation
- High energy efficiency
- Quiet
- Easy to operate



Xpress 5+ no. 1292
Xpress 7+ no. 1293

Xpress 10+ no. 1294
Xpress 14+ no. 1073

HotSplash
no. 1067



The Swim & Fun Xpress heat pump collects energy from the air and transfers it to the pool water. For each used kW the heat pump produces 5 kW to the pool. It is a very energy efficient and environmentally friendly solution, because more than 80% of the energy produced by the Xpress heat pump, is collected from the air.

You can enjoy the bathing experience in the comfortably heated pool water, even though the pump is operating, as the pump is also very quiet.

COVERS

There are pool covers for various purposes. A standard pool cover that prevents dirt in the water. A summer cover with thermo function will help maintain the temperature of the bath water during the season, and is a must if you have solar heaters or heat pumps connected to your pool. A winter cover, or all-season cover, with wire lock provides security and protects against evaporation. At the same time it prevents sunlight to enter the pool, which can cause increased algae development. And last but not least, a ground cover under the pool protects the liner from sharp elements.



Ground cover

Thermo cover

All-season cover
with safety wire



Adapt to the shape of any filter and can be used in all types of cartridge and sand filter systems.

No. 1069



FILTERBALLS GIVES YOU CRYSTAL-CLEAR POOL WATER

Filterballs have a superior filtering effect compared to normal filter sand or loose cartridge filters.

Filterballs form an effective filter layer that adapts to the shape of any filter and catches suspended particles in the water down to 10 micrometres. (Filter sand catches suspended particles down to 40-50 micrometres.)

Filterballs are also much easier to handle – 700 grammes of Filterballs replace 25 kg of filter sand. Read more at swim-fun.com and find your nearest distributor.



SOLAR SHOWERS

If you jump in the pool without rinsing yourself under a shower first, you add 200 times more bacteria to the poolwater. A garden shower near the pool makes it easy for everybody to take a quick rinse before dipping in.

And why settle for cold water when you can choose a solar shower where the water is heated by the sun's rays completely for free.

Our solar showers are easy to install as you simply connect it to a garden hose.



AVOID FROST DAMAGES TO THE POOL, LINER AND SKIMMER

When pools are left with water during the winter, frost may expand the water, thus causing damage to the liner and walls. Winterfloaters and skimmer iceprotectors equalizes pressure to avoid damage.

The winterfloaters can be joined and fitted with a cord across the pool. If your pool is large, you may want to connect several together.

Indholdsfortegnelse:

1. Sikkerhedsinstruktioner	6
2. Specifikationer og oversigt over dele	9
3. Valg af et passende sted	12
4. Afmærkning og nivellering af stedet.....	13
5. Samling af siderammestøtte til poolvæggen	15
6. Fastgørelse af poolvæggen	17
7. Beskyttende pude af sand.....	21
8. Montering af PVC-pooldugen.....	21
9. Montering af øverste skinner.....	22
10. Installation af metalstykker på top og side	23
11. Installation af platforme på top og side	23
12. Fastgørelse af samlingsbeskytterne	26
13. Fastgørelse af bladskimmer	27
14. Opfyldning af poolen med vand	31
15. Vedligeholdelse af poolen	32
16. Vinterklargøring	33
17. Garanti	34

**Poolen må
IKKE monteres
i blæsevejr!**



Bemærk

Poolen må IKKE sættes op på tidspunkter eller steder, hvor det blæser kraftigt! Swimmingpoolen er beregnet til brug over jorden. Men hvis du har tænkt dig at grave swimmingpoolen ned, skal du tjekke den generelle vejledning på www.swim-fun.com. Produktgarantien dækker ikke, hvis poolen ikke bruges over jorden.



VIGTIGE SIKKERHEDSINSTRUKTIONER

De følgende instruktioner indeholder vigtig sikkerhedsinformation. Vi opfordrer dig stærkt til at læse disse vigtige sikkerhedsinstruktioner og overholde dem, når du bruger Swim & Fun Classic Pool. Når du installerer og bruger dette udstyr, skal grundlæggende sikkerhedsforanstaltninger altid følges. Det inkluderer følgende:

- BEMÆRK** Undersøge udstyret inden brug. Ring til din lokale forhandler, hvis der er nogen beskadigede eller manglende dele på købstidspunktet. Poolen må ikke samles eller anvendes, før disse dele er udskiftet.
- ADVARSEL** Kontakt kommunen eller vandværket med hensyn til brug af vand og/eller restriktioner med hensyn til dette produkt.
- ADVARSEL** Dette produkt kan være underkastet bestemmelser om indhegning. Spørg din kommune eller den relevante myndighed. Overhold love og lokale bestemmelser om f.eks. indhegning, afdækning, børnesikrede låger osv.

ADVARSEL Vand tiltrækker børn. Fjern altid poolstigen, når den ikke er i brug. Opbevar den på et sted, hvor den er utilgængelig for børn.

FARE Forebyg drukneulykker. Der skal udvises ekstrem forsigtighed for at forhindre, at børn får uautoriseret adgang. For at undgå ulykker skal du sikre, at børn kan ikke bruge swimmingpoolen, medmindre de er under opsyn af en voksen på alle tidspunkter.

EFTERLAD ALDRIG BØRN UDEN OPSYN.

ADVARSEL Man må **ALDRIG** svømme eller bade i poolen i regn- eller tordenvejr, eller hvis der er risiko for lynnedslag i nærheden af poolen.

ADVARSEL Hvis der i din husstand eller i nabolaget er børn, der ikke kan svømme, anbefaler vi, at der opsættes et trådhegn omkring swimmingpoolen (fås i de fleste byggemarkeder). Et løst eller flydende dækken beskytter ikke børn. Sørg for at bruge et dækken med wirelås. Men et pooldækken er ingen garanti. Du alene er ansvarlig for dine børns sikkerhed.

ADVARSEL Tillad **ALDRIG**, at der pjattes, dykkes eller hoppes i eller omkring swimmingpoolen. Hop aldrig i poolen fra en terrasse eller andre hævede overflader. Vandstanden i poolen er lav. Det kunne resultere i alvorlig skader, lammelse eller dødsfald.

FORSIGTIG Det er tilrådeligt at bære beskyttelseshandsker, når poolen skal samles.

Hold øje med børn

Hold altid øje med børn i nærheden af vand. Sørg for, at du har et poolhegn, der er korrekt installeret og fungerer. Lær førstehjælp, og hold din viden ved lige.

Dine børns sikkerhed afhænger kun af dig! Børn under 5 år er mest udsatte. Husk, at ulykker ikke kun sker for andre! Vær parat til at reagere!

Overvåg og grib ind:

- Tilsynet med børn skal være omhyggeligt og konstant.
- Udpeg mindst én person som ansvarlig for sikkerheden.
- Øg tilsynet, hvis der er flere mennesker i swimmingpoolen.
- Lær dine børn at svømme så tidligt som muligt.
- Gør hals, arme og ben våde, før I træder op i poolen.
- Lær den nødvendige førstehjælp, især det, der vedrører redning af børn.
- Forbyd dykning og hoppen.
- Forbyd løben og leg nær swimmingpoolen.
- Tillad aldrig adgang til swimmingpoolen uden redningsvest eller svømmevinger for børn, der ikke kan svømme godt, og som er alene i vandet.
- Efterlad ikke legetøj nær eller i en uovervåget swimmingpool.
- Hold altid vandet i poolen rent.
- Gem kemikalier og tilbehør utilgængeligt for børn.

Vær forudseende:

- Hav en trådløs, vandtæt telefon i nærheden af poolen under brug for at undgå at efterlade dine børn uden opsyn i tilfælde af telefonopkald.
- Redningsudstyr såsom en redningskrans og redningsstang bør være placeret i nærheden af poolen.

I tilfælde af ulykke:

- Tag alle børn op af vandet straks.
- Ring 112, og følg den instruktion, du får fra alarmcentralen.
- Udskift vådt tøj med tørt tøj.

PAS PÅ

- Ingen dykning
- Gå ikke på tophinden.
- Forbyd adgang til swimmingpoolen, hvis filterpumpen er i stykker.
- Udskift vandet jævnligt.
- Poolen skal altid være fyldt med vand.
- Alt udstyr skal jævnligt kontrolleres for tegn på slid, rust, ødelagte dele og andre risici, som kan forårsage skade.
- Husk at tage solcreme på jævnligt og altid efter svømning.
- Det anbefales at forhindre adgang til poolen ved hjælp af almindelige beskyttelsesforanstaltninger.
- Fjern altid trinene fra sikkerhedsstigen, når poolen ikke er i brug.
- Manglende overholdelse af vedligeholdelsesvejledning kan føre til alvorlige sundhedsmæssige risici, især for børn.

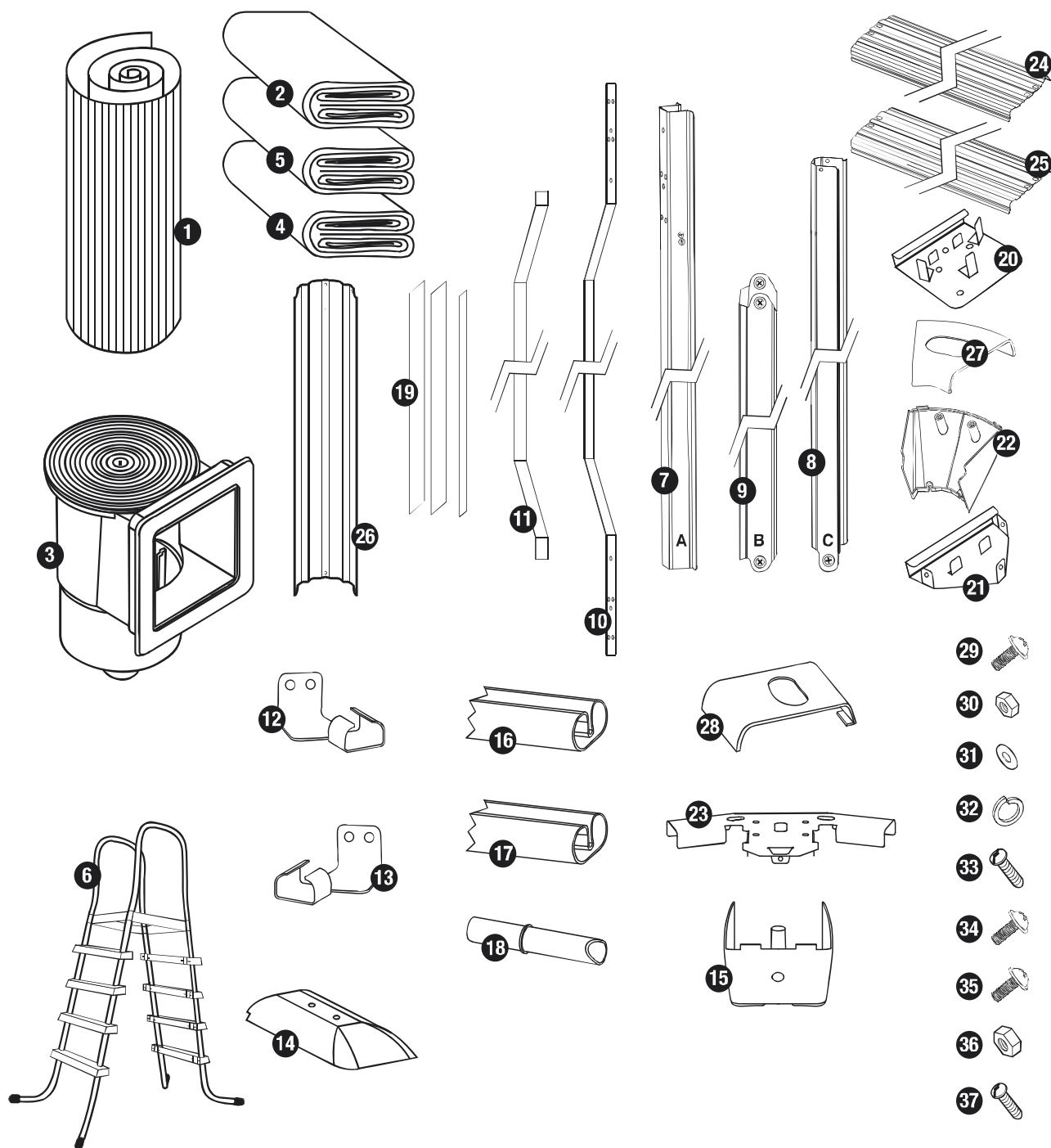
Poolen bør være beskyttet mod vinden, mens den samles, for at undgå skader.

LÆS DISSE INSTRUKTIONER OMHYGGELIGT, OG GEM DEM TIL SENERE BRUG.

2. Specifikationer og oversigt over dele

Se referencetegningen på følgende side.

Nr.	Del nr.	Beskrivelse af del		Antal	
				2908-2920	2909-2921
1	22001001	Poolvæg		1	1
2	22001003	Pool dug		1	1
3	22001002	Bladskimmer		1	1
4	22001004	Underlagsdug		1	1
5	22001005	Pooldækken		1	1
6	22001006	Stige		1	1
7	22001007	Vandret sidebjælke		2	4
8	22001008	Lodret sidebjælke		2	4
9	22001009	Vinklet sidebjælke		2	4
10	22001010	Stålbælte		1	2
11	22001011	PVC-omslag		1	2
12	22001012	Metalstykke A til siden, nederst		2	4
13	22001013	Metalstykke B til siden, nederst		2	4
14	22001014	Indvendig beskytter, nederst		2	4
15	22001015	Samlingsbeskytter til siden, nederst		2	4
16	22001016	Skinne	1375 mm lang	12	12
17	22001017	Sideskinne A	1300 mm lang	8	8
	22001017	Sideskinne B	1175 mm lang	0	4
18	22001018	Skinnesamling		32	32
19	22001019	Selvklæbende tape		3	3
20	22001020	Metalstykke, øverst		8	8
21	22001021	Metalstykke, nederst		8	8
22	22001022	Samlingsbeskytter, nederst		8	8
23	22001023	Metalstykke til siden, øverst		2	4
24	22001024	Øverste platform	1380 mm lang	6	6
25	22001025	Platform A til siden, øverst	1332 mm lang	4	4
	22001025	Platform B til siden, øverst	1235 mm lang	0	2
26	22001026	Lodret støtte til poolvæg		8	8
27	22001027	Samlingsbeskytter, øverst		8	8
28	22001028	Samlingsbeskytter til siden, øverst		2	4
29	22001029	M6x11-bolt		73	89
30	22001030	M6-møtrik		57	57
31	22001031	M6-spændeskive		65	73
32	22001032	M6-fjederspændeskive		40	48
33	22001033	ST4.2x13-skrue		36	40
34	22001034	M4x10-bolt		54	60
35	22001035	M8x20-bolt		20	40
36	22001036	M8-møtrik		20	40
37	22001037	ST6.3x19-skrue		4	8



Nødvendigt værktøj (ikke inkluderet):

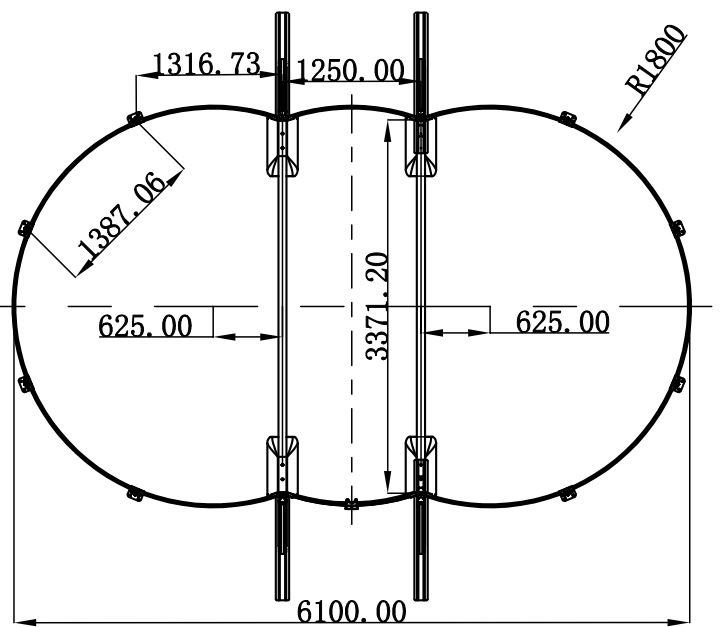
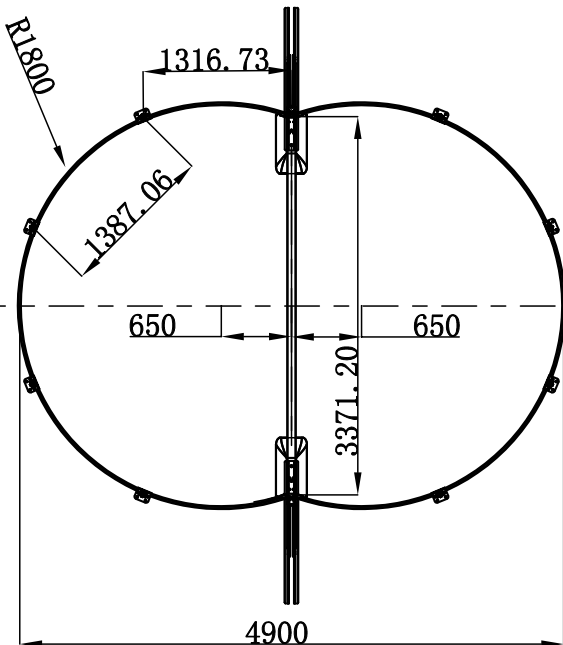
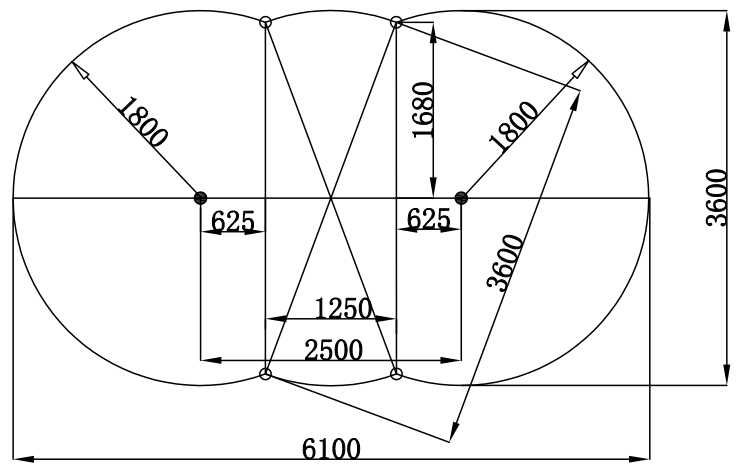
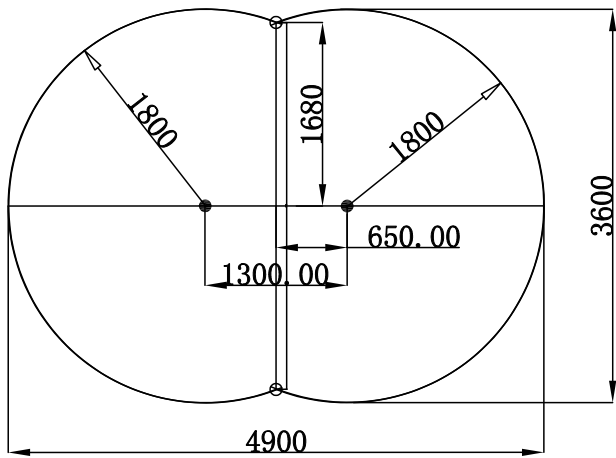
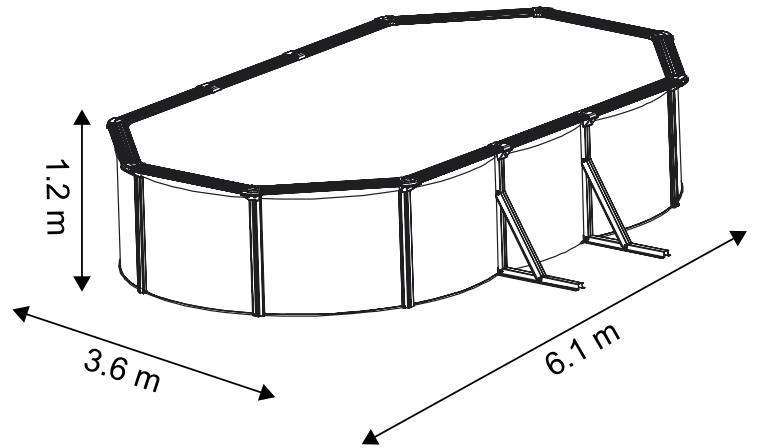
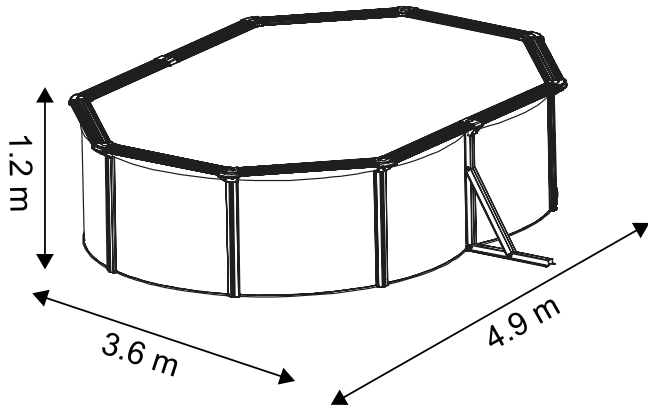
- Skruetrækker
- Lille svensk nøgle
- Klemmer
- Vatterpas
- Skarp kniv
- Graveredskaber
- Beskyttelseshandsker

Anslået tidsforbrug til samling

Ca. 2-3 timer (tag i betragtning, at dette er et anslået tidsforbrug, og at tidsforbruget i hvert enkelt tilfælde kan variere afhængigt af antallet af mennesker.)

2908, 2920

2909, 2921



3. Valg af et passende sted

Vi ønsker, at du får stor glæde af din pool i mange år. Det er derfor bydende nødvendigt, at du forbereder stedet til poolen grundigt. Jo bedre og mere omhyggeligt stedet forberedes, jo længere vil du være i stand til at nyde din swimmingpool. Derfor beder vi dig bruge rimelig omhu.

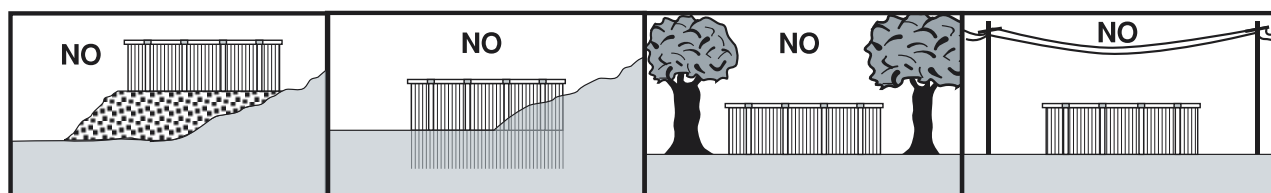
Vælg omhyggeligt det sted, du vil have din nye pool. Dette er den vigtigste beslutning, du skal træffe for at sikre sikkerhed og succes i forbindelse med samling af din pool. Et forkert sted kan forårsage problemer i fremtiden, som kan forårsage personskade, dødsfald eller økonomisk tab. Følg nøje tjeklisten nedenfor, når du vælger stedet.

Acceptabelt:

- Et fladt, plant, fast og tørt område med nem adgang fra alle sider af poolen
- I direkte sollys, helst om morgenen
- Sikker adgang til elektricitet til filterpumpen og andet pooltilbehør
- Adgang til en vandhane
- Beskyttet mod vinden

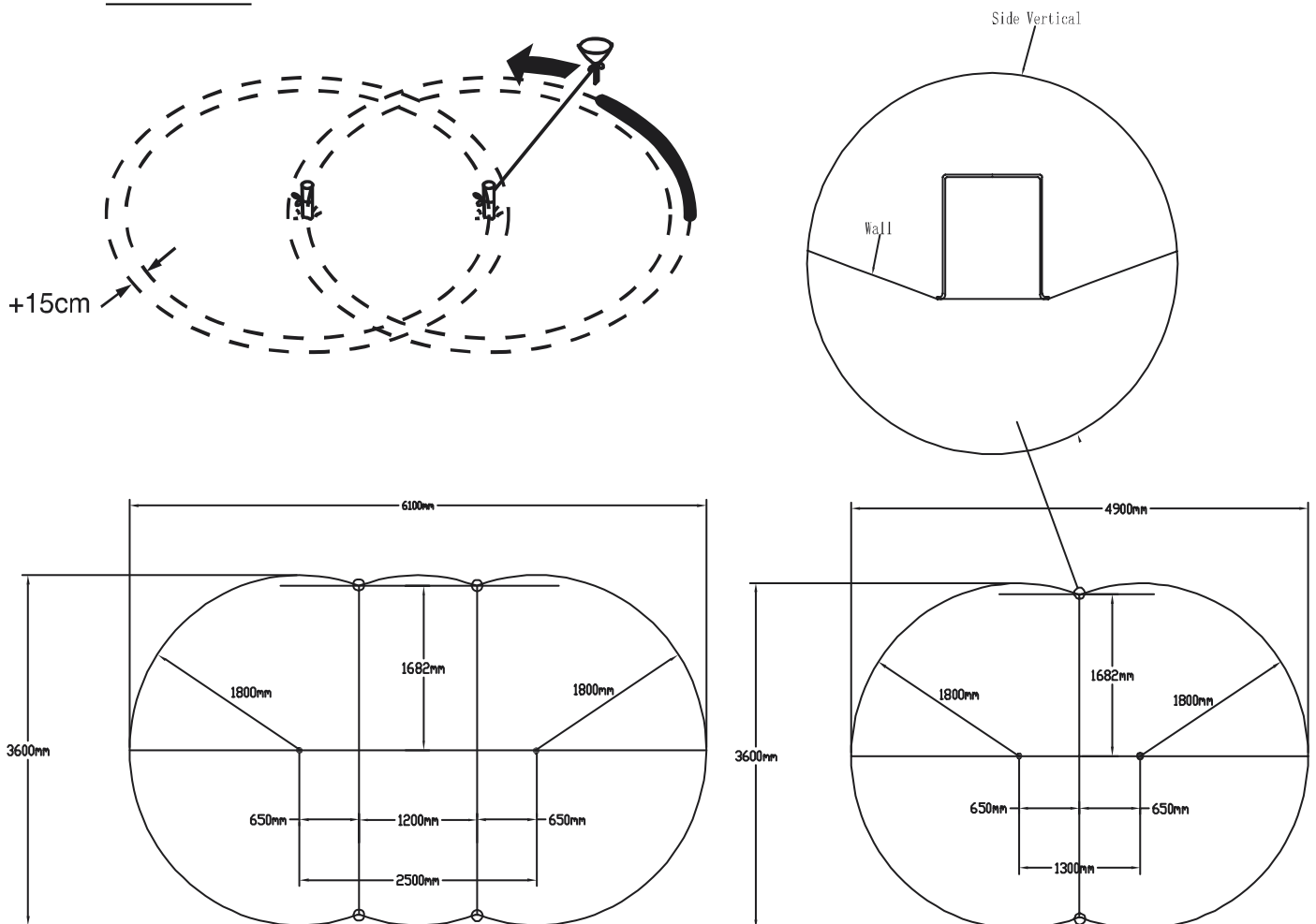
Ikke acceptabelt:

- Et skrånende område
- Sandet eller sumpet jord
- Tæt på trækonstruktioner såsom en løvgang eller terrasser
- Ved siden af løvfældende eller bladrigge træer
- Luftledninger og tørresnore
- Afløb, elektriske ledninger og gasrørledninger nedenunder stedet
- Fjedrende jord
- Steder med dårlig eller begrænset dræning eller risiko for oversvømmelse
- Kraftig vind



4. Afmærkning og nivellering af stedet

Diagram 1



1. Marker centrum af stedet, og stik en pind eller skruetrækker i jorden.
2. Bind et stykke snor til pinden. Bind en tragt fast i den anden ende af snoren. Afstanden mellem pinden og tragten skal være 15 cm mere end poolens radius.
3. Hæld mel, kridtstøv eller kalk i tragten, og tegn en cirkel rundt om pinden. Hvis den mindste diameter er 360 cm, skal de 2 cirkler være 390 cm i diameter. Se diagram 1

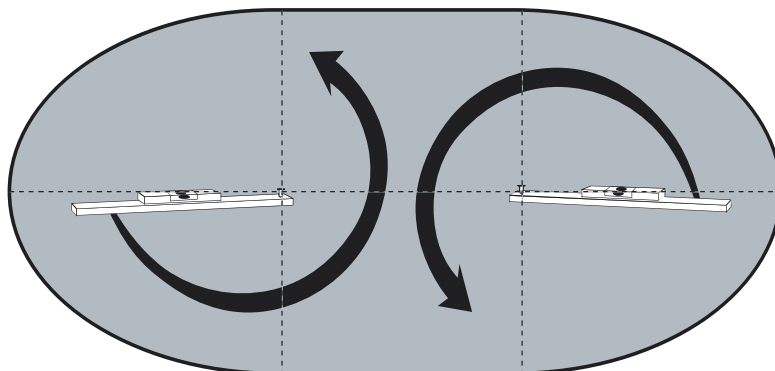
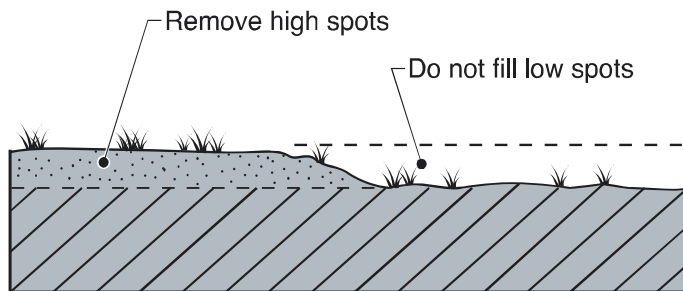
Bemærk

Vær så grundig som muligt, når du arbejder med området. Sørg for, at området er helt fast og jævnt.

4.1 Nivellering er yderst vigtigt

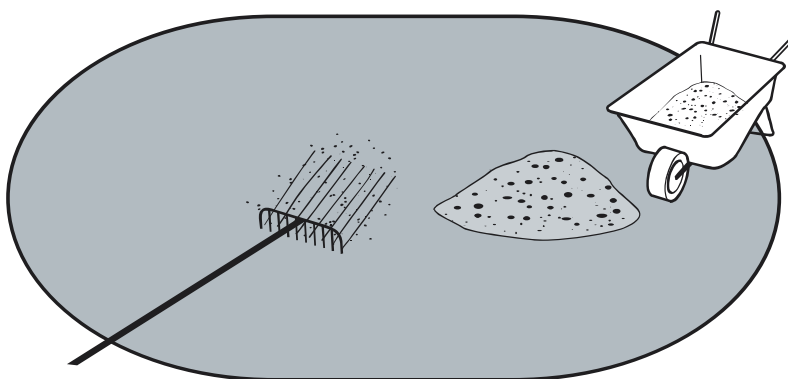
Brug så meget tid som muligt til at forberede et område, der er helt fast og jævnt. Brug et vaterpas til at sikre, at området er helt vandret, jævnt og fast. Swimmingpoolen indeholder en enorm mængde vand og vejer tusindvis af kilo. Hvis poolen kollapser, fordi jorden ikke er nivelleret, kan det forårsage en masse skader på ejendom og endda personskade eller dødsfald!

Fjern jord fra steder, der er højere end det generelle niveau, i stedet for at fylde op med jord på steder, der er lavere end det generelle niveau.



Montering med isolering af bunden:

Hvis du dækker underlaget med isolering (splintfri), er det nødvendigt at dække hele poolen. Læg et højst 3 cm tykt, fladt gruslag, og stamp det. Anbring derefter isoleringen på gruslaget.



Betonfundament:

Instruktionerne er de samme for et betonfundament med den undtagelse, at betonlaget erstatter gruslaget (tykkelsen afhænger af lokale betingelser, omkring 15-20 cm med armeringsjern).

Installation af pool uden isolering af underlaget:

Betonplader/-fliser under skinnesamlingerne i bunden er ikke afgørende for stabiliteten og sikkerheden, men det anbefales at lægge dem. Ellers kan det resultere i nedsynkning, hvilket efterfølgende kan skade poolen. Betonpladen bør forsænkes, så den flugter med det omgivende område.

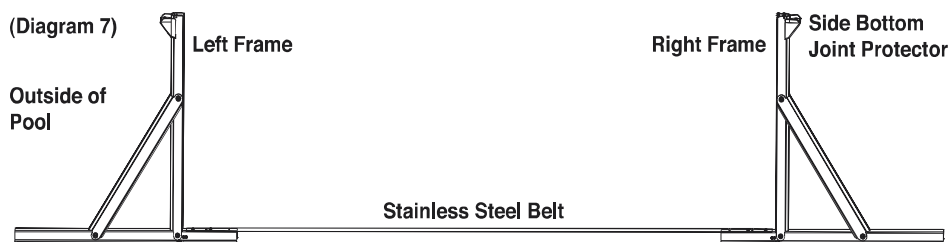
Rundt om poolen skal der være et frit område på 1,2 meter for at forhindre børn i at falde i poolen.

Bemærk

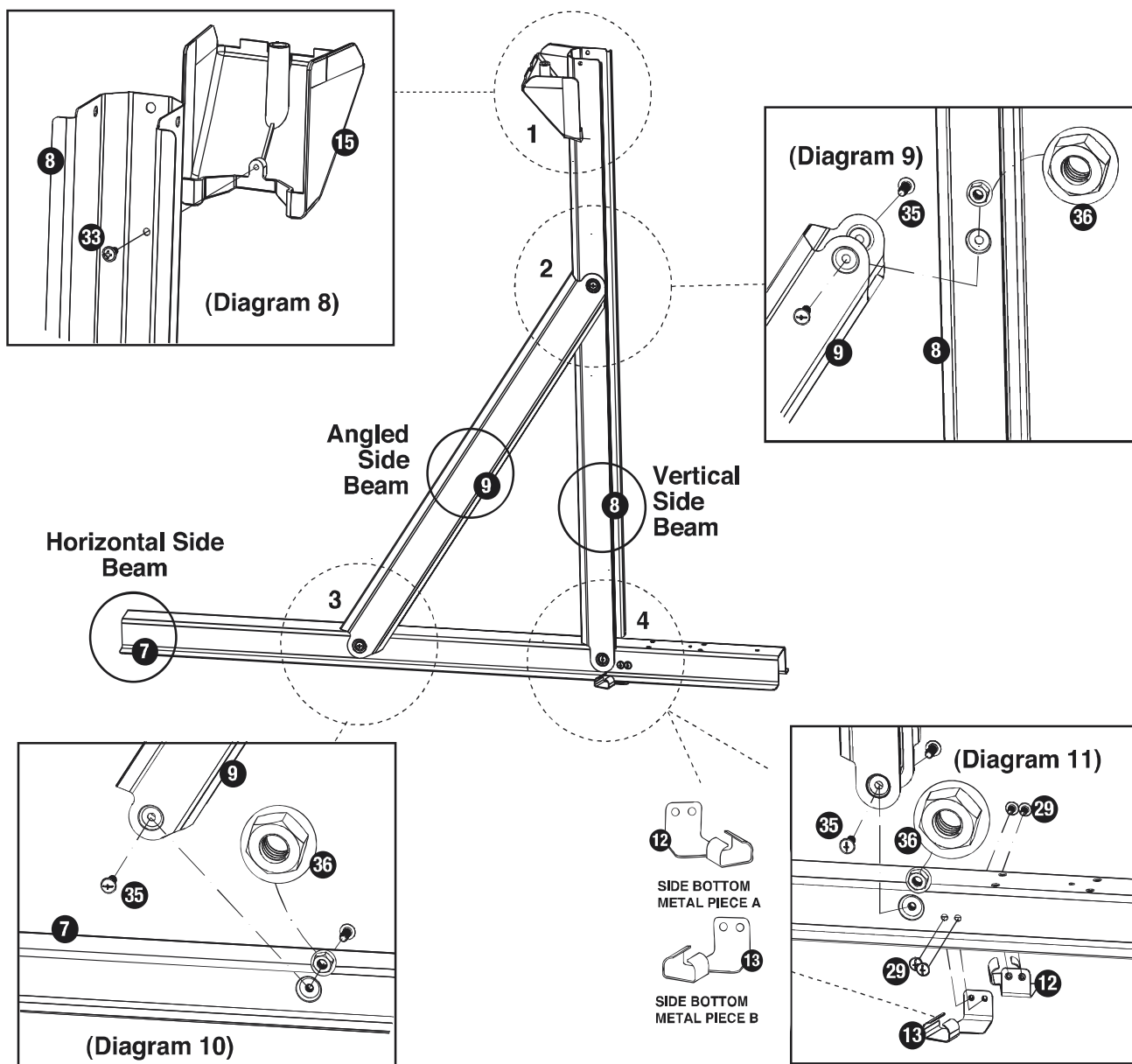
Fjern altid græs, rødder og sten inden for cirklen. Brug det medfølgende underlag til at sikre, at rødder og sten ikke stikker hul i pooldugen og forårsager skader.

5. Rammestøtte til poolvæg

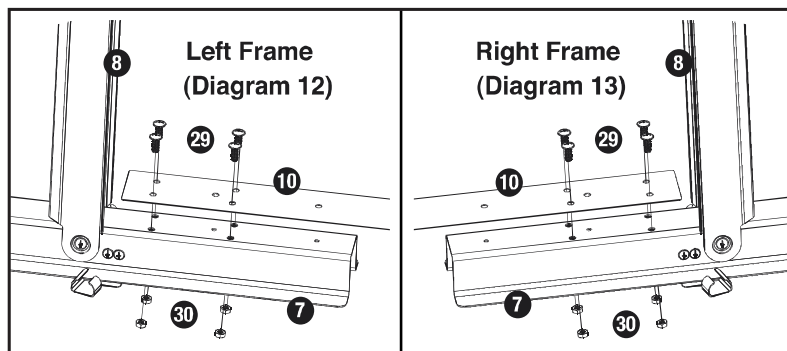
Rammestøtten til poolvæggen består af en venstre og en højre ramme forbundet af et bælte af rustfrit stål. (Se diagram 7).



1. Forbind samlingsbeskytteren i bunden af siden (15) til toppen af den lodrette vinklede sidebjælke (9). (Diagram 8).
2. Forbind den vinklede sidebjælke (9) til den lodrette sidebjælke (8) (Diagram 9).
3. Forbind den nederste ende af den vinklede sidebjælke (9) til den vandrette sidebjælke (7). Forbind begge metalstykker i bunden af siden (12) A og (13) B til den vandrette sidebjælke (7) (Diagram 10).
4. Forbind den nederste ende af den lodrette sidebjælke (8) til den vandrette sidebjælke (7) (Diagram 11)

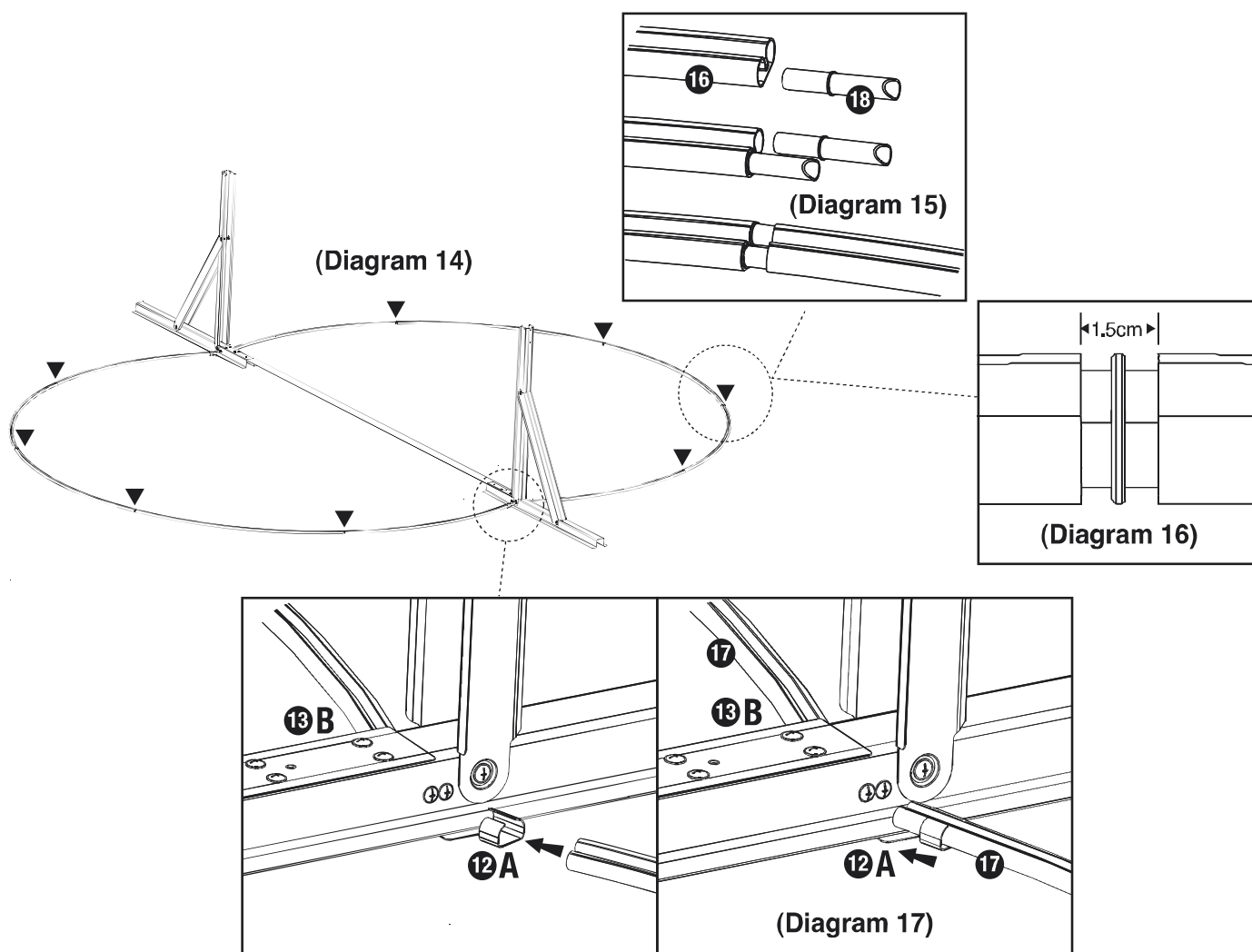


Forbind stålbæltet til begge ender af venstre og højre sideramme. (Diagram 12 og 13). Sørg for, at stålbæltet er beskyttet af det medfølgende PVC-omslag. Dette vil beskytte pooldugen mod skader.



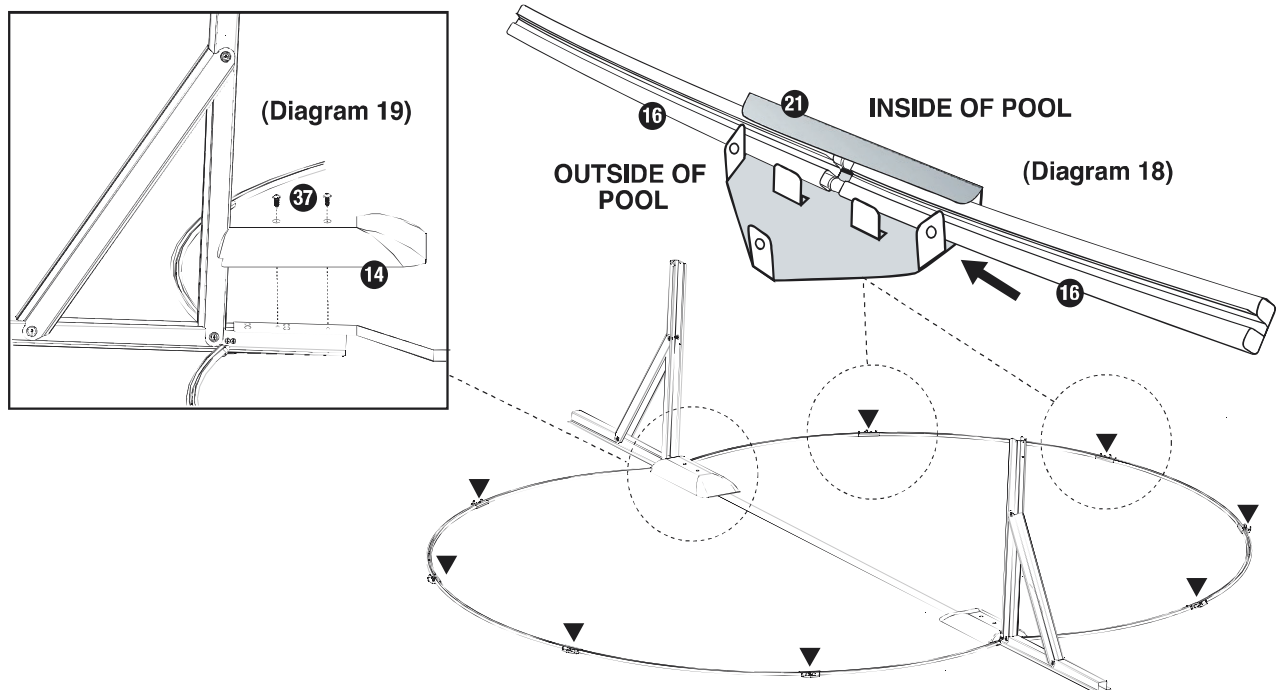
5.2 Montering af skinner og skinneresamlinger på poolvæggen

Placer venstre og højre sideramme i midten af det forberede område (Diagram 14). Placer skinnerne rundt om det område, hvor poolvæggen skal installeres. (Diagram 14). Forbind skinnerne ved hjælp af 2 skinneresamlinger pr. skinne (Se diagram 15) og efterlad en åbning på 1,5 cm mellem hver samling (Diagram 16). Forbind sideskinnerne til metalstykkerne i bunden af siden A og B på begge sider af ramkestøtterne til poolsiden (Diagram 17).



6. Fastgørelse af poolvæggen

Anbring de nederste metalstykker mellem skinnesamlingerne med den trekantede ende pegende ud fra poolvæggen. (Diagram 18).



Anbring den indvendige beskyttelse til bunden over stålbæltet, og skru den fast til den vandrette sidebjælke.

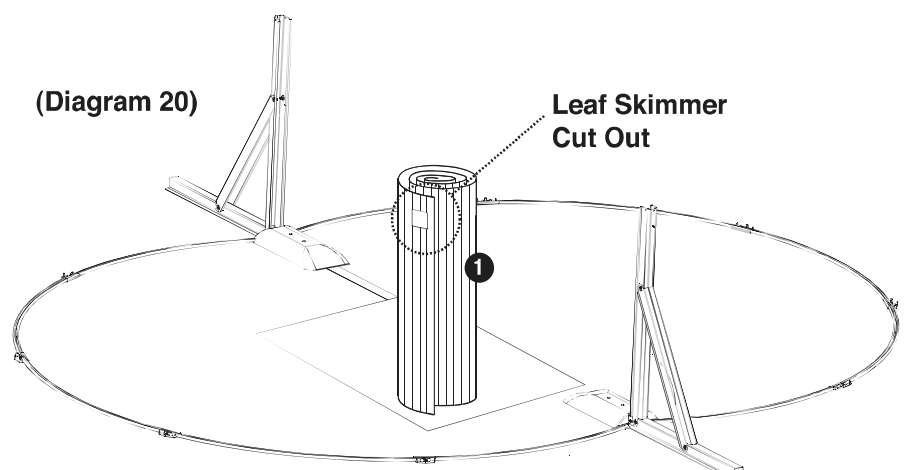
Bemærk

Sørg for, at PVC-omslaget dækker stålbæltet for at forhindre skader på eller rust i poolen (Diagram 19).

Forsigtig

Benyt beskyttelses-handsker, når du håndterer metalvæggen.

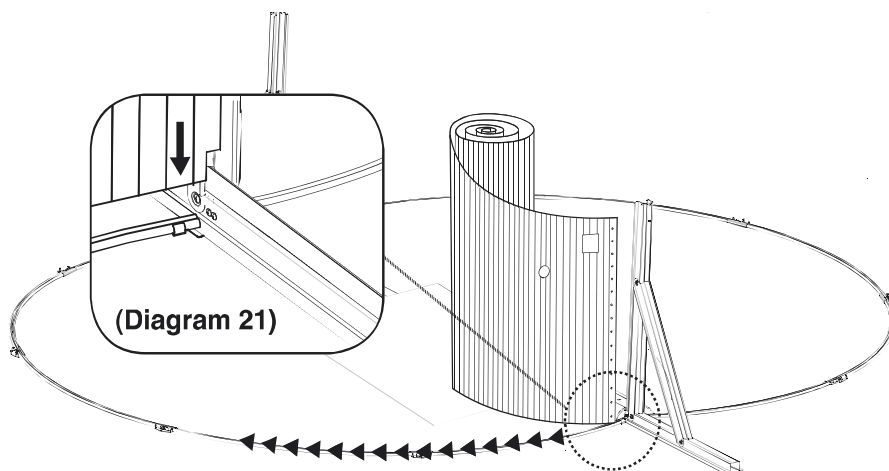
Placer metalpoolvæggen med skimmerhullet øverst på et stykke pap, krydsfiner eller et tæppe for at beskytte det nivellerede underlag under installationen.



Bemærk

Anbring udskæringen til skimmeren i poolvæggen det sted, hvor elforsyningen vil være, så der er strøm til filteranlægget (Diagram 20).

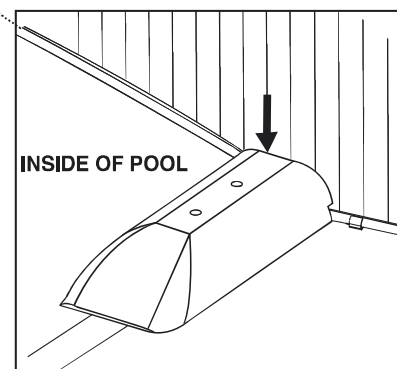
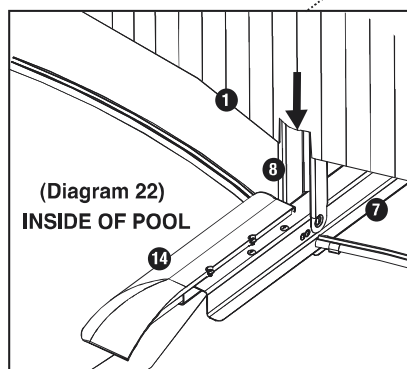
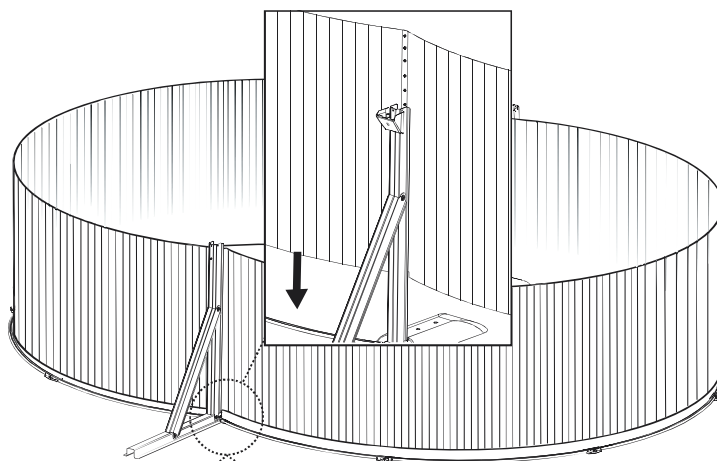
Anbring poolvæggens kant i metalstykket nederst i siden i revnen i sideskinnerne. Sørg for, at det forberedte område ikke er udsat for konstant blæsevej. Fortsæt med at udrulle og anbringe den nederste kant af poolvæggen i skinnerne, indtil den fulde længde af poolvæggen er anbragt i skinnerne (Diagram 21).



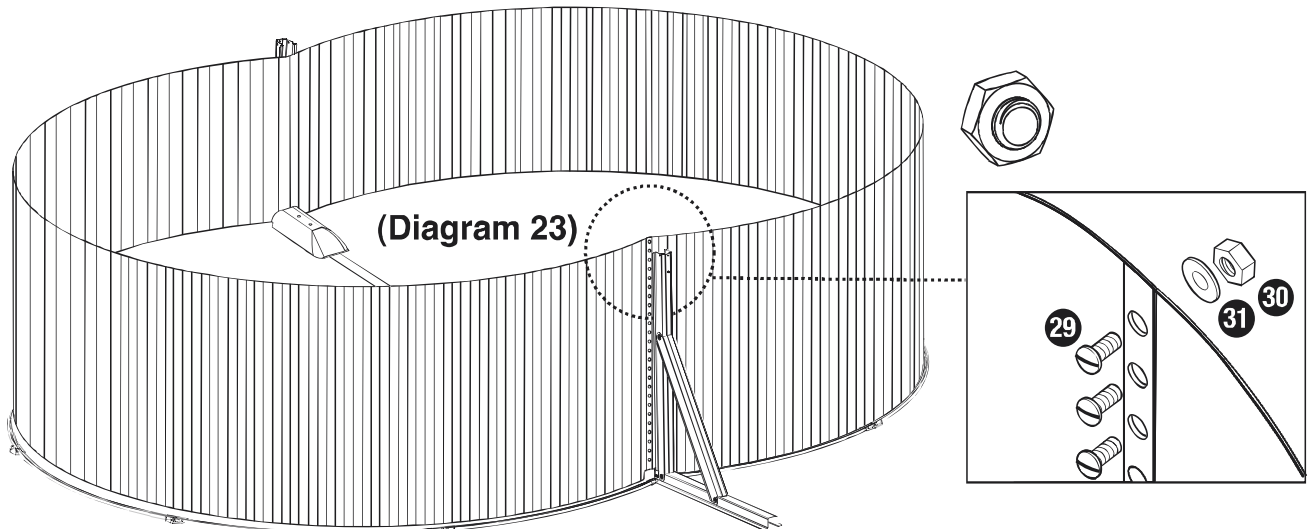
På den modsatte side af poolvæggen skal du omhyggeligt løfte og placere stålæggen mellem sidens støtteramme og den indvendige beskyttelse til bunden.

Bemærk

Der er skåret et stykke ud af poolvæggen, der vil tillade væggen at blive passet ind i den vandrette støttebjælke (Diagram 22).



Ret de to ender af poolvæggen ind, og begynd så at sætte hver bolt og møtrik på plads, og stram dem med fingrene, indtil den fulde længde af samlingen er fastgjort. (Diagram 23). Boltene må ikke spændes helt, før du har kontrolleret, at væggene befinder sig det korrekte sted, er vandrette, og at der er sket nogen skade på poolvæggen.

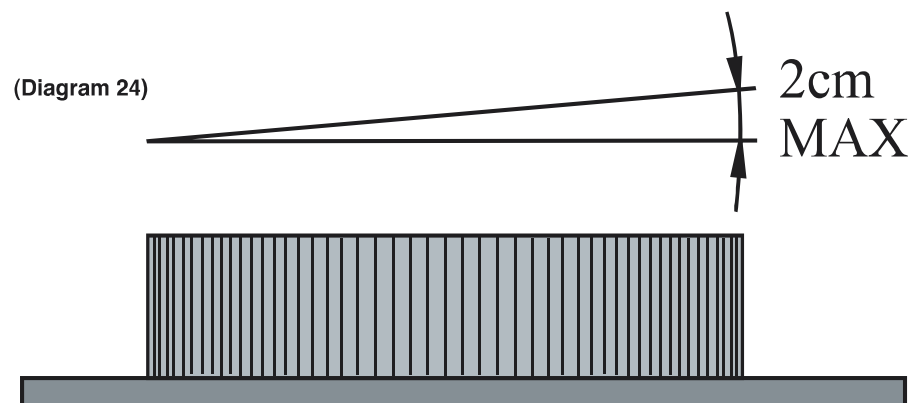


Bemærk

På dette stadium anbefales det, at du samler poolstigen og placerer den over poolvæggen for at få adgang til indersiden og ydersiden af poolområdet.

6.1 Måling af poolvæggen

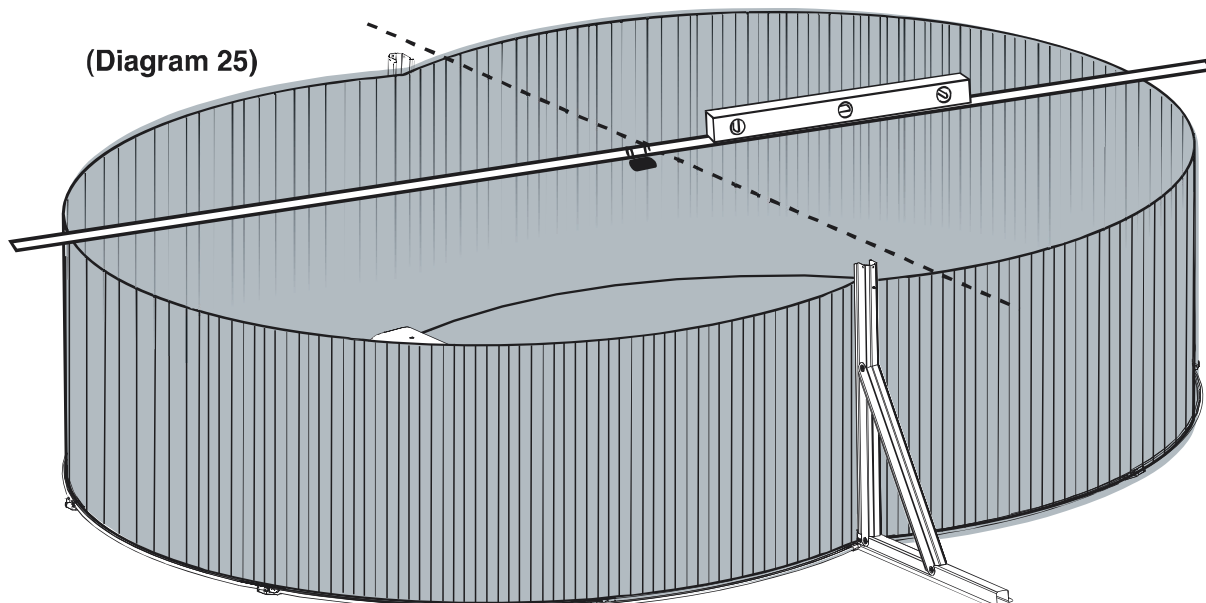
Kontrollér, at poolvæggen er i vater, ved at placere en planke eller lignende to steder på poolvæggen, så den går ind over centrum af poolen, og placere vaterpasset på planken (Diagram 24). Hvis afvigelsen er mere end 2 cm (Diagram 25), skal jordunderlaget nivelleres igen.



Advarsel!

En pool, der ikke er i vater, er meget farlig og kan kollapse når som helst.

Tjek også, om poolvæggen er oval, ved at måle diameteren flere forskellige steder for at sikre, at forskellen mellem de forskellige diametre er under 2 cm.

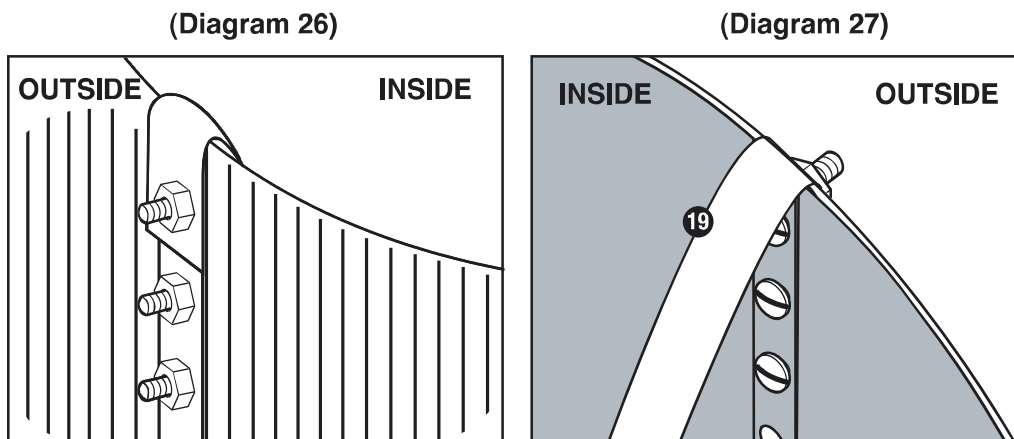


Hvis målingerne er uden for specifikationerne, eller væggen ikke er i vater, skal området nivelleres igen.

Forsigtig!

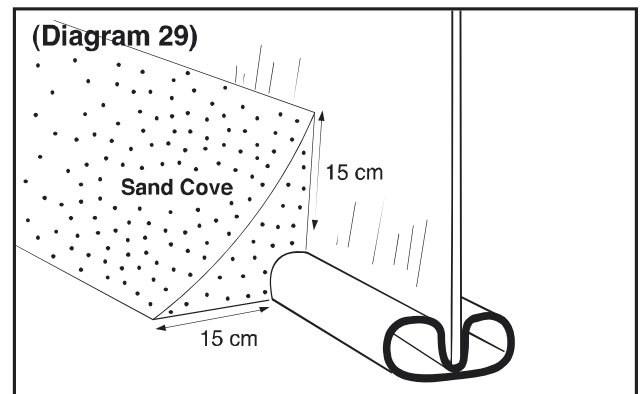
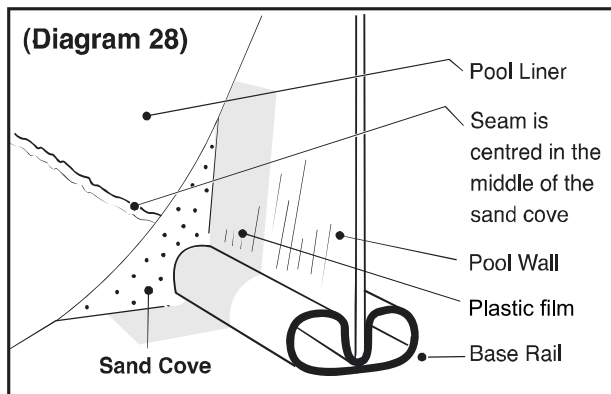
Forsøg at undgå at skade nogen af komponenterne, når poolvæggen adskilles for at korrigere nivelleringen af jorden.

Når målingerne er korrekte, væggen er i vater, og alle møtrikker er strammet, dækkes skruehovederne med selvklæbende tape (Diagram 26 og 27).



7. Anbringelse af en beskyttende pude af sand for foden af den indvendige poolvæg

Tildæk med rent sand (uden sten og andet snavs), og stamp det. Rundt langs stålvæggen skal der laves en trekantet kile (skråkant). Takket være dette lille trick undgår du, at vandtrykket skubber dugen ud under metalvæggen. For at forhindre sandet i at løbe væk bør du også fastgøre plastfolie langs bunden som vist. (Se diagram 28, 29)



8. Montering af PVC-pooldugen

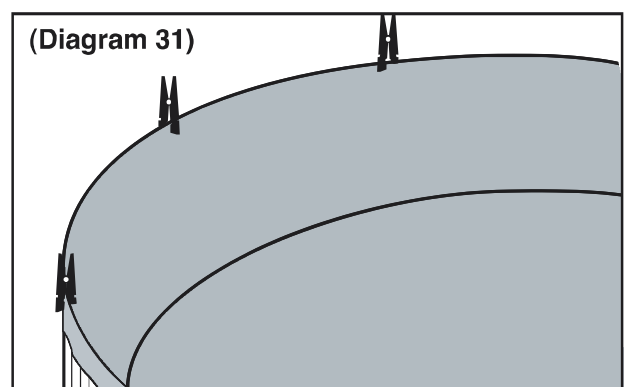
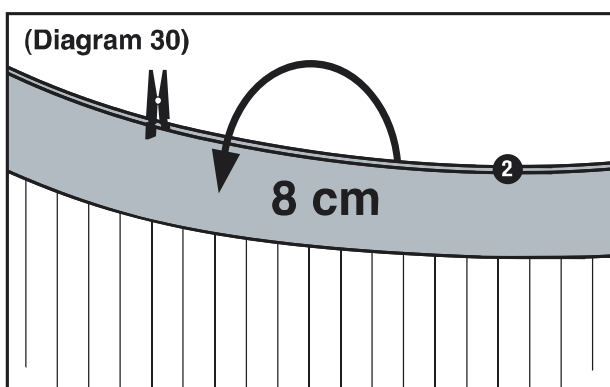
Tip

Monter PVC-dugen på en varm og solrig dag, helst når temperaturen er over 22 °C. Lad dugen ligge i solen i ca. 2 timer for at varme PVC'en op før installation. Dette hjælper med at blødgøre PVC'en. Hvis temperaturen er under 16 °C, vil PVC-dugen være hård og stiv og vanskelig at håndtere.

Anbring dugen midt på poolområdet inden for poolvæggen. Rul den jævnt ud, indtil sømlinjen når bunden af poolvæggen, hvor det beskyttende sandlag er (Diagram 28). Udglat alle folder i dugen. Ret PVC-dugen til, og hold den vinkelret på jorden. Træk dugen over poolvæggen. Der bør være et overlap på 8 cm over poolvæggen (Diagram 30).

SKO ER IKKE TILLADT PÅ DUGEN

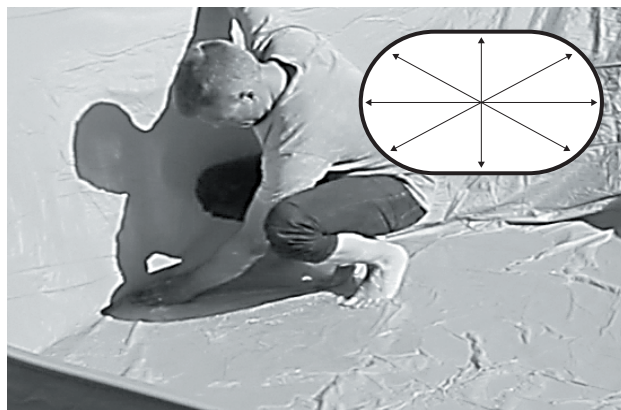
Hold overlappet på plads med clips. (Se diagram 31).



Kontrollér, om pooldugen er placeret jævnt langs omkredsen. Fold overskydende PVC-dug jævnt op over poolvæggen, hvis du synes, den er en smule løs. Kontrollér, om overlappet er ensartet. Hvis pooldugen er lidt for kort, skal du sænke den lidt, og omvendt.

Fyld poolen med 3-5 cm vand for at glatte dugen ud mod poolvæggen.

Kontrollér, om vanddybden er ens i hele poolen. Hvis ikke, er der noget galt, og du bliver nødt til at afmontere dugen og poolvæggen for at få adgang til underlaget og nivellere det.

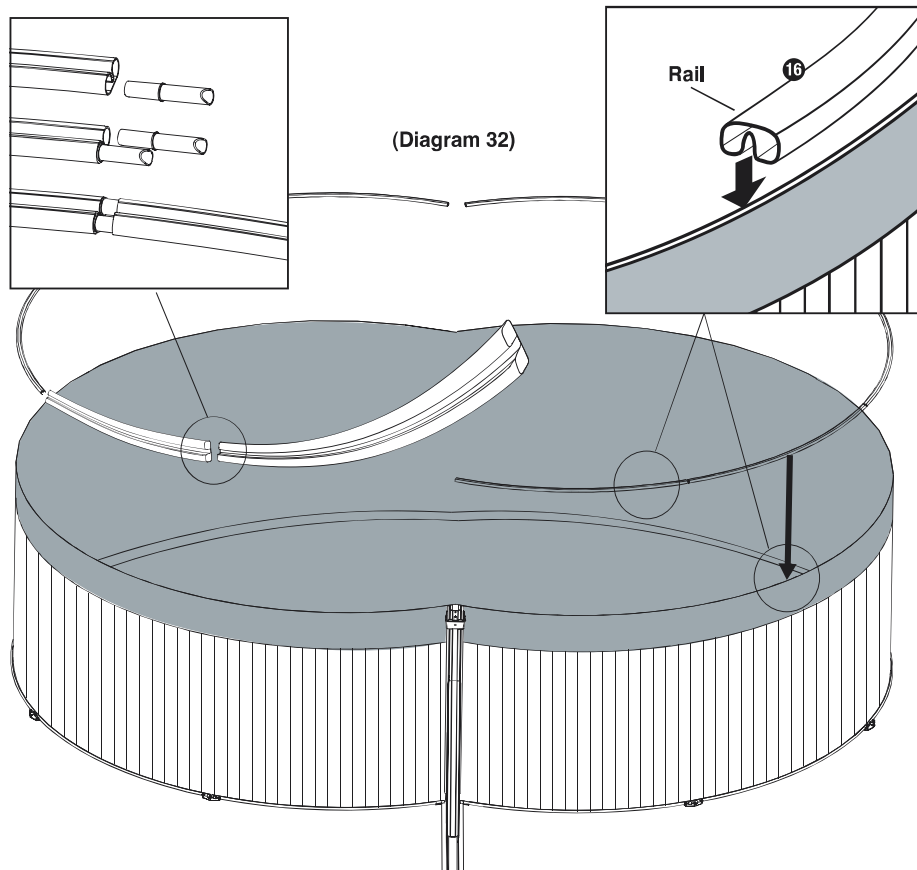


Vigtigt!

Hvis PVC-dugen er mindre end stålvæggen, må du ikke strække eller tvinge dugen! Stop straks arbejdet med at samle poolen, og ring til kundeservice for at få hjælp.

9. Montering af de øverste skinner

Fjern én pind ad gangen, samtidig med at de øverste skinner monteres (Diagram 32). Skub rørsamlingerne ind i den ene ende af den øverste skinne, og forbind derefter endnu en skinne. Fortsæt rundt langs kanten, indtil alle skinner er sammenføjet og presset godt fast øverst i poolvæggen.

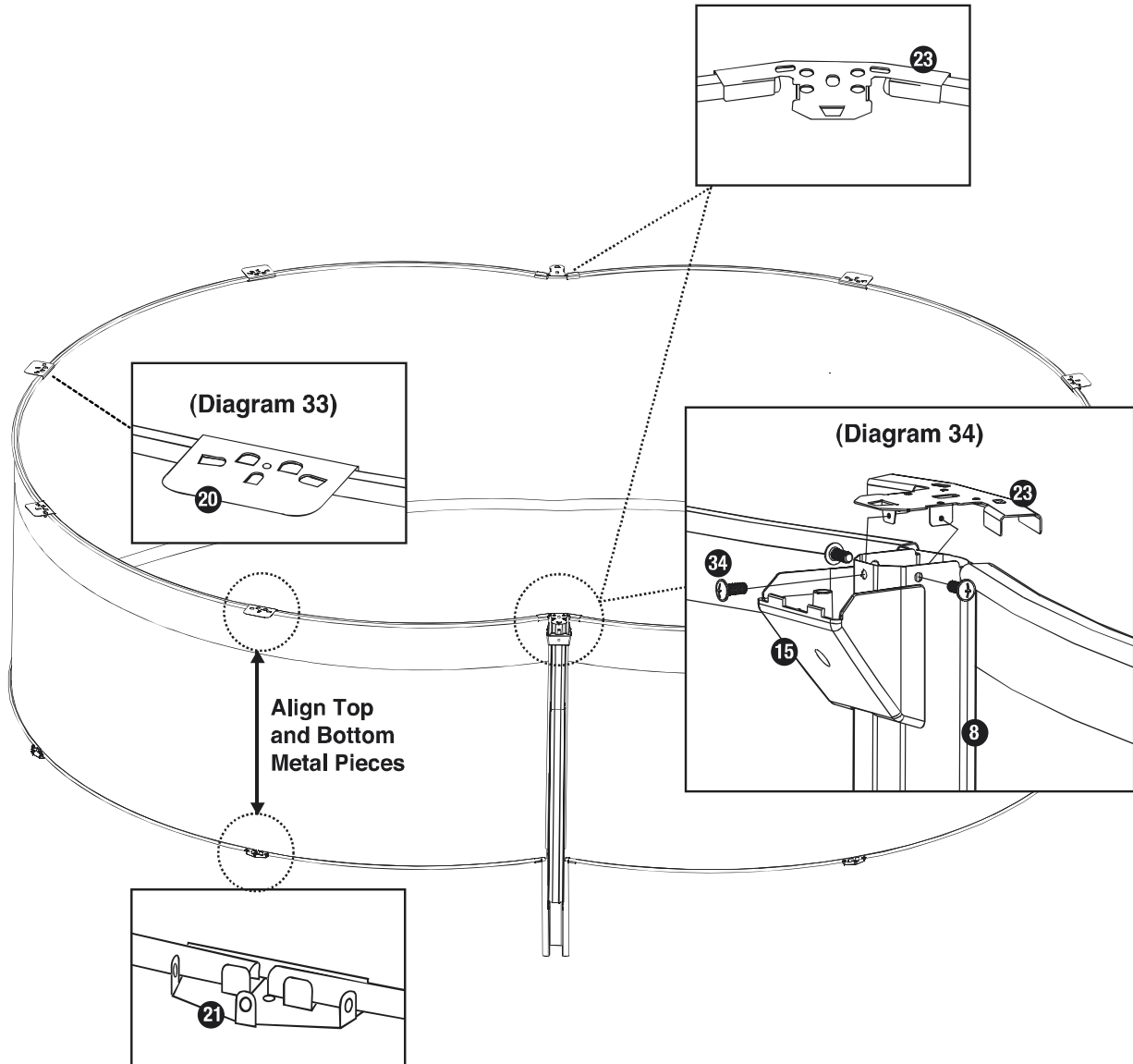


Bemærk:

Pooldugens overskydende overlap må ikke skæres af. Hvis du skærer overlappet af, vil det gøre det næste trin mere vanskeligt. Du må heller ikke tape overlappet fast til de øverste skinner, da det vil skabe problemer, når du skal rette de øverste skinner.

10. Installation af Metalstykker øverst og på siderne

Hægt de øverste metalstykker over toppen af den øverste skinne skinnesamlingerne, og ret dem ind i forhold til de nederste metalstykker (Diagram 33). Placer sidemetalstykkerne over toppen af de lodrette sidebjælker og skinner, og skru dem fast. (Diagram 34).



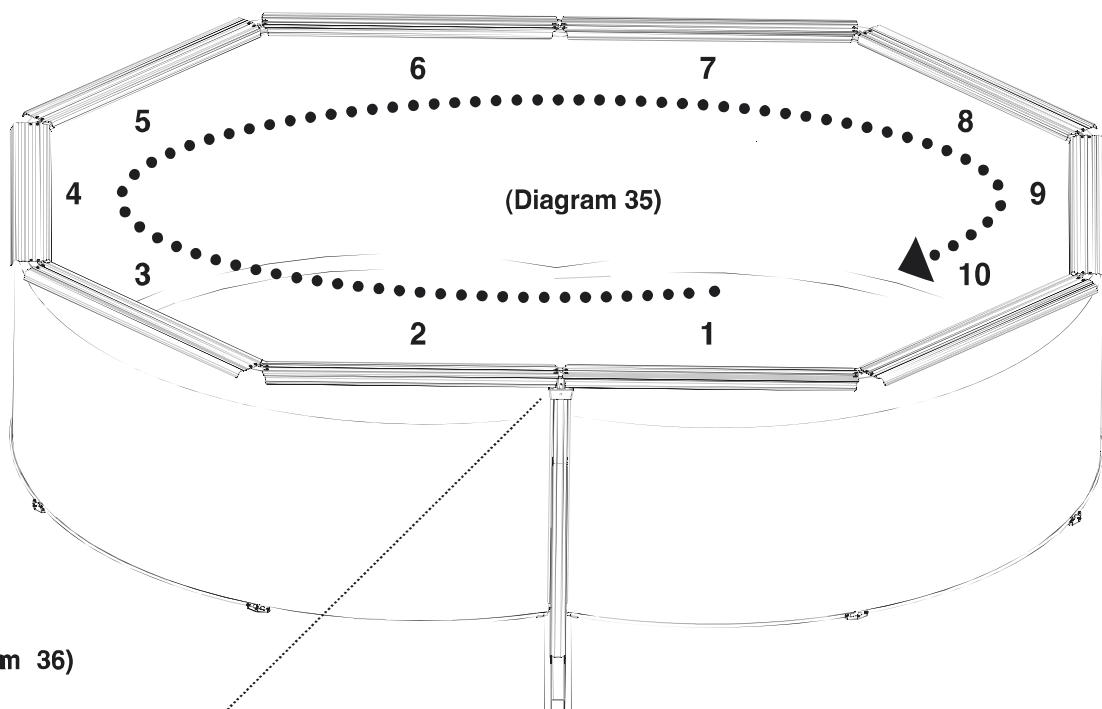
11. Installation af platforme på top og side

Bemærk

Sørg for, at du vender topplattformens lange side udad og den korte side ind i poolen.

Placer de to sidetopplatforme oven på skinnerne, og ret hullerne ind over metalstykket øverst på siden. Ved hjælp af fire bolte, spændskiver og fjederspændskiver fastgøres sidetopplatformene til

metalstykket øverst på siden. Boltene må kun strammes med fingrene. Anbring en topplatform for enden af en af sidetopplatformene, og fastgør den med fire bolte, spændskiver, fjederspændskiver og møtrikker. Fortsæt denne proces, indtil alle top- og sidetopplatforme er fastgjort til alle top- og sidemetalstykkerne (Diagram 35, 36 og 37). **Kontrollér justeringen, men stram ikke.**



(Diagram 36)

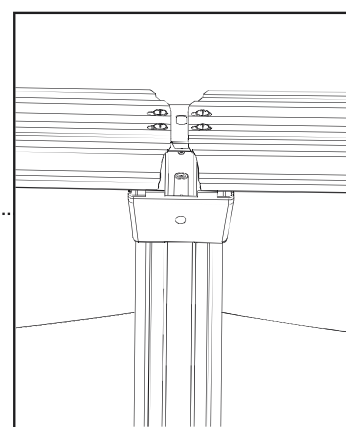
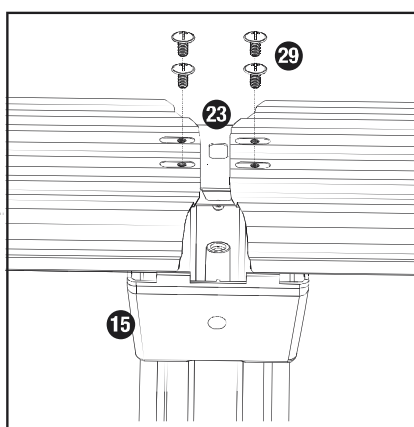
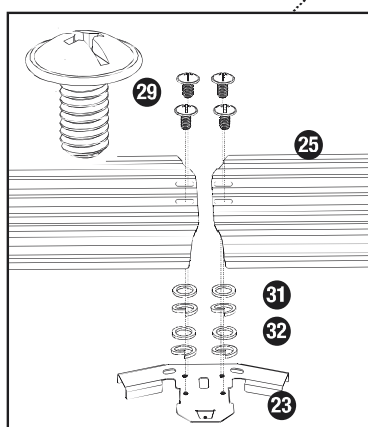
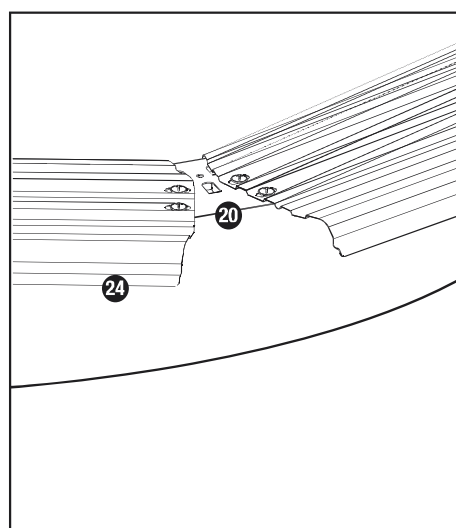
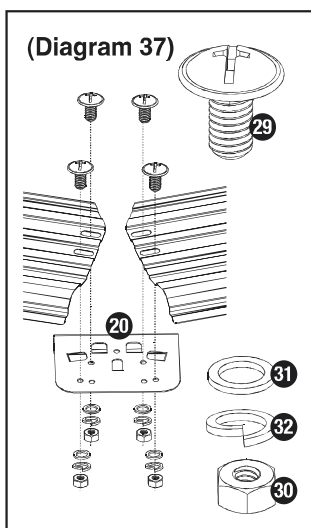


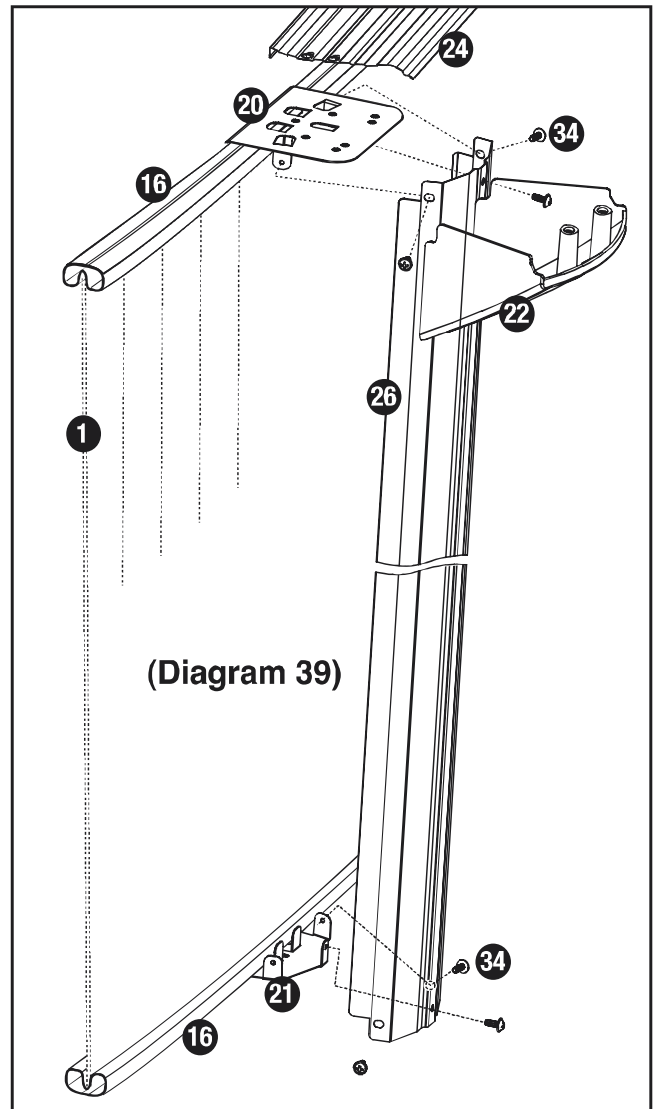
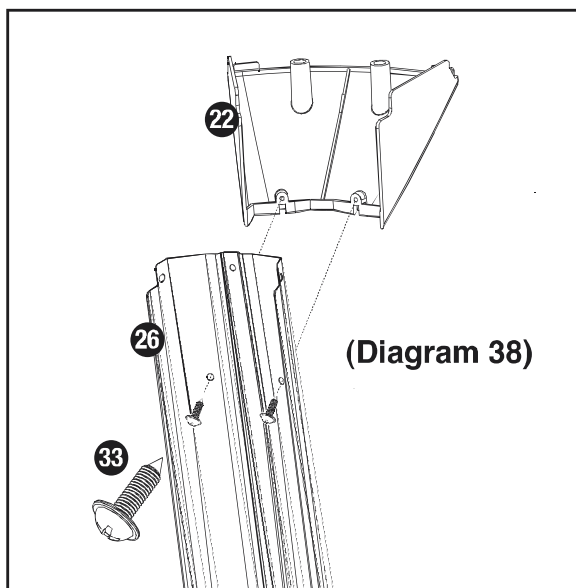
Diagram 36 1, 2, 6 og 7, sidetopplatform som vist ▲ .

Diagram 36: 3, 4, 5, 8, 9 og 10 øverste platform som vist ►



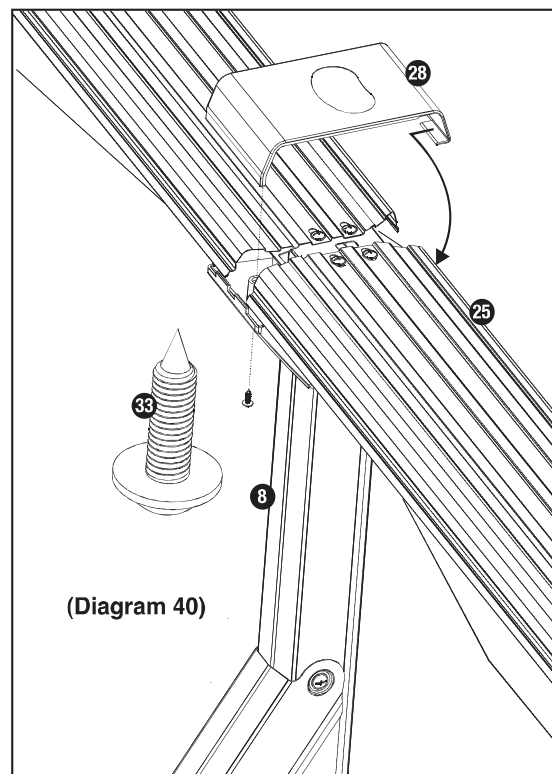
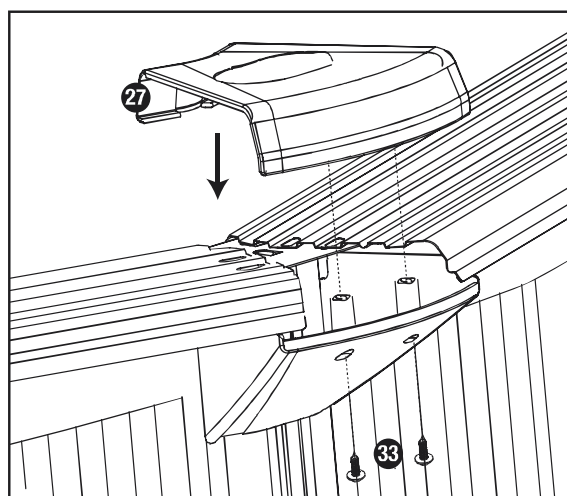
Samling af de lodrette støtter

Fastgør de nederste samlingsbeskyttere til den lodrette støtte ved hjælp af de medfølgende skruer (diagram 38). Få alle skruehullerne i de lodrette støtter til at flugte med de øverste og nederste metalstykker. Fastgør den lodrette støtte til de øverste og nederste metalstykker, og skru dem fast med fingrene. Fortsæt denne proces rundt om poolen, indtil alle de lodrette støtter er fastgjort. Kontrollér og ret de lodrette støtter for at sikre, at de faktisk er lodrette og lige. Gå derefter rundt om poolen, og spænd alle skruer øverst og nederst (Diagram 39).

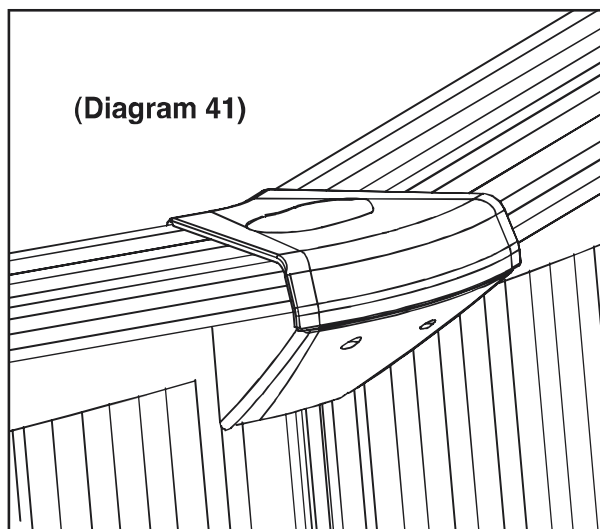


12. Fastgørelse af samlingsbeskytteren

Klip den ende af sidesamlingsbeskytteren, som ikke kan skrues, over samlingen ved sidetopplatformen, og skru den anden ende på plads. Med den samme metode fastgøres samlingsbeskytterne til topplatformene og skrues på plads. Undgå at stramme for meget. (Diagram 40, 41).



(Diagram 40)



(Diagram 41)

Tjek alle forbindelser og samlinger

Når du er færdig, skal du tjekke alle forbindelser og stramme løse skruer og bolte, men uden at overstramme. Erstat beskadigede komponenter, og reparer alle flænger, rifter og huller med lapper.

13. Fastgørelse af skimmer i væg

Når samlingen er færdig, og før du begynder at fastgøre skimmeren og indløbsstudssættet til poolen, skal poolen fyldes med vand op til 5 eller 6 cm under placeringen af indløbsstudsen. (Se diagram 28)

Advarsel!

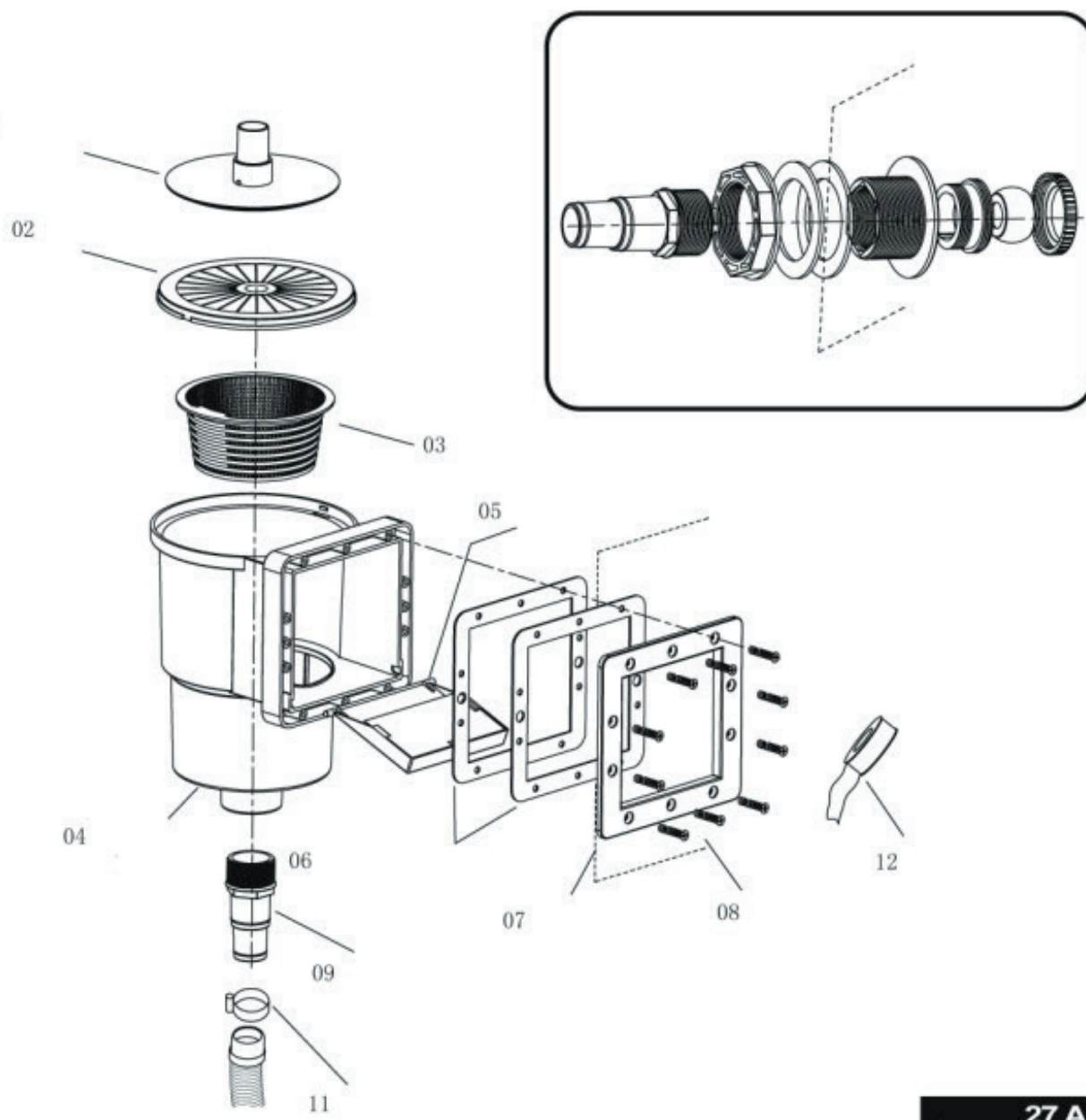
Du må ikke permanent fastgøre skimmer eller indløbsstudssæt, før vandet er inden for et par centimeter af dem, fordi dugen skal være ordentligt stram fra presset fra vandet.

13.1 Installation af indløbsstudssæt og skimmer

Pak indløbsstudssættet og skimmeren ud af æsken. Læs omhyggeligt instruktionerne nedenfor, før du begynder at montere dem i poolvæggen.

Nr.	Navn	Antal
01	Slangefastgørelse	1
02	Dækken	1
03	Kurv	1
04	Skimmerhus	1
05	Overløbskant	1
06	Pakning	2
07	Forplade	1

Nr.	Navn	Antal
08	Skrue (ST5x24)	12
09	Udløbsstuds	1
10	Indløbsstudssæt	1
11	Spændebånd	2
12	Gevindtape	1
13	Stik	2



13.2 Trin 1: Samling af indløbsstudssættet

Ved fyldning af poolen, når vandstanden er 5 eller 6 cm fra indløbshullet, skal studsens installeret som følger:

Advarsel!

Du må ikke permanent fastgøre skimmer eller indløbsstuds, før vandstanden er et par centimeter fra dem, fordi dugen skal være ordentligt stram fra presset fra vandet. Hvis du afskærer mere dug end nødvendigt, vil dugen blive beskadiget og ødelagt, så trim den med stor omhu. **Forsigtig! Undgå at skade nogen del af indersiden af skimmerboksen og indløbs- og udløbsstudserne med kniven.**

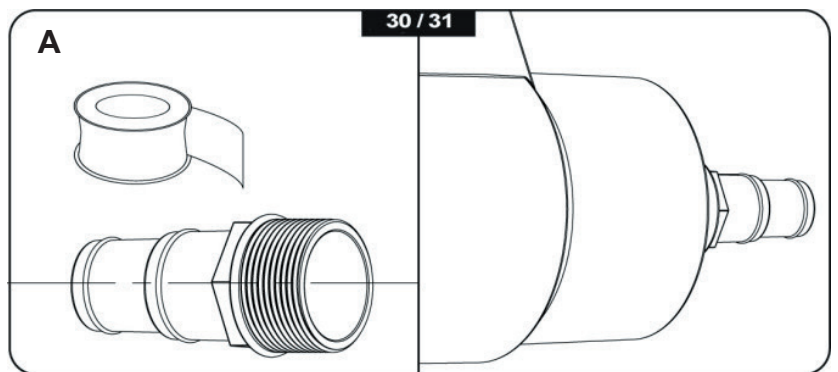
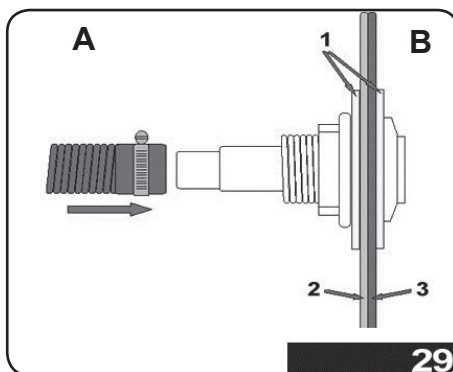
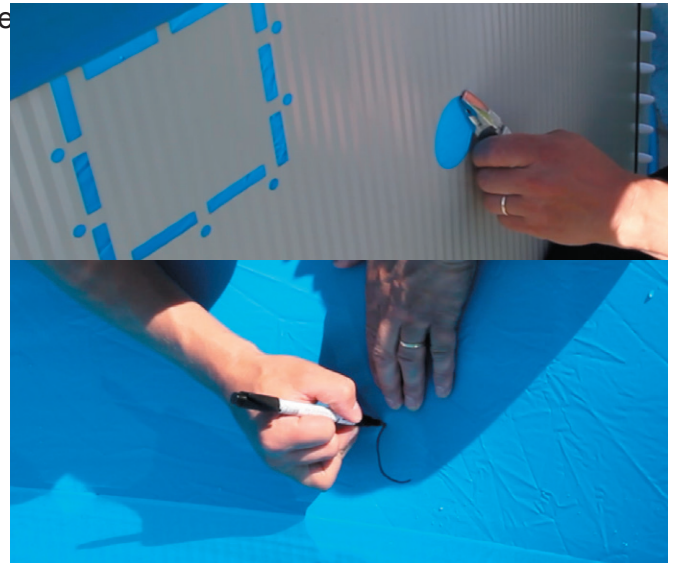
Perforeringer i poolvæggen

Der er perforeringer i poolvæggen til at lave huller. Hullerne kan skæres ud, hvorefter alle ujævne overflader fjernes med en fil. Til sidst behandles kanterne med rustbeskyttelse. Hvis dette ikke sker, kan kanten ruste.

Tegn/markér det runde hul i dugen, og skær derefter et X i cirklen med en skarp kniv. Du må ikke skære uden for det markerede hul. Før nu tilbageløbsrøret og en pakning igennem fra indersiden af poolen og ud gennem poolvæggen. Fastgør tilbageløbsrøret til poolvæggen ved at stramme plastikmøtrikken godt. Undgå at overstramme.

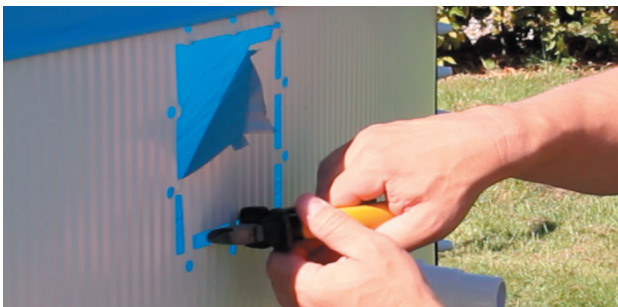
Skrue indløbsstudssættet fast til poolvæggen. Husk at belægge indløbsstudens gevind med gevindtape først. (Se diagram 30). Skru de resterende dele af indløbsstudssættet på plads.

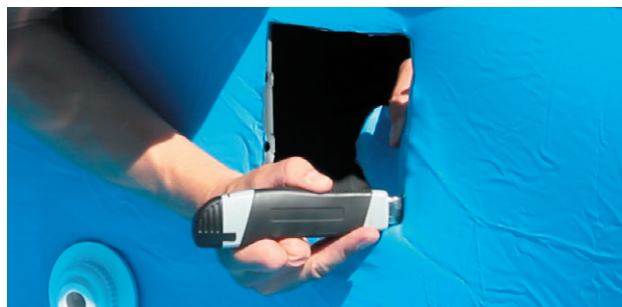
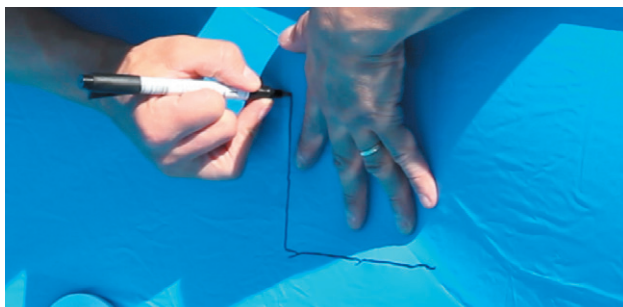
(Se diagram 29, A: pool udendørs, B: pool indendørs, diagram 30, A: Gevindtape)



13.3 Samling af skimmeren

For at montere skimmeren gentages proceduren for markering af skimmerhullet (se herunder). Skimmersættet indeholder enten 2 enkeltpakninger eller én dobbeltpakning. Dobbelpakningen monteres rundt langs skimmerens omkreds og hullet i dugen, så pakningen forsejler både poolvæggen og dugen. Enkeltpakningerne monteres med én på hver side, dvs. en uden på dugen og en på poolvæggens yderside.





Enkeltpakning

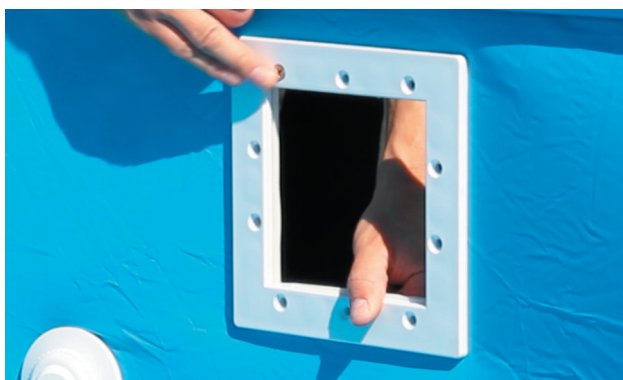
Ved montering af enkeltpakning kan dette være hjælpsomt:

- Skub en skrue gennem de øverste huller til højre og venstre i skimmerens frontramme og pakningen på indersiden af poolen.
- På indersiden af dugen afmærkes nu de to skruehuller ved hjælp af de to skruer, der stikket ind i skimmerens frontramme.
- Prik hul i dugen for at markere de to steder.
- Montér nu frontrammen og skimmerpakningen på indersiden af poolen.

Bemærk: Begge skruer skal gå indefra og ud gennem poolvæggen.

På ydersiden monteres den anden skimmerpakning på skruerne.

Skimmeren er nu fastgjort med skruer på ydersiden af poolen. Fastgør nu de resterende skruer på samme måde, den ene efter den anden, i skimmerhuset. Vent med at spænde skruerne helt, til alle er på plads. Når de er på plads, strammes skruerne diagonalt og ensartet for at sikre tæt forsegling.



Bemærk

Brug en standardskruetrækker for at undgå at overstramme.

Brug aldrig en skruemaskine.

Det er også vigtigt at kontrollere, at skimmerpakningen er monteret jævnt rundt om åbningen. Og endelig skal du bruge en skarp kniv til at skære dugen væk fra skimmeråbningen.

Placer kurven i skimmerhuset, og fastgør dækslet. Dæk udløbsstudsens gevind med gevindtape, og forbind den til skimmerhuset.

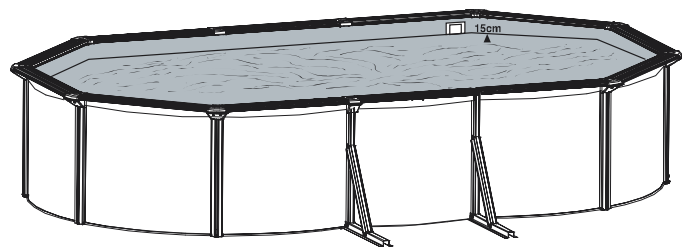
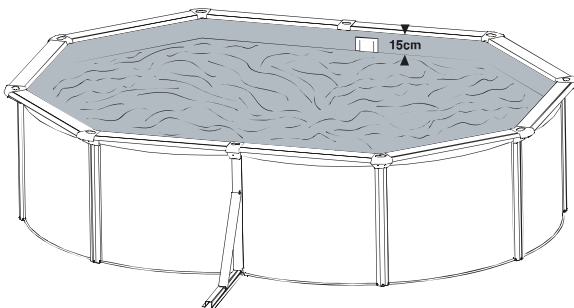
Klik overløbskanten fast på forsiden af poolskimmerhuset, hvis den ikke allerede er samlet.

Sørg for, at skimmeren er tæt forsejlet til poolvæggen, og at der ikke siver vand ud.

Tilslut filteranlægget til poolen. Følg filteranlæggets instruktioner vedr. samling, før du tager det i brug.

14. Fyldning af poolen med vand

Før du fylder poolen med vand, skal du grundigt kontrollere, om der er løse skruer, huller eller flænger i dugen. Fortsæt med at fylde poolen, indtil vandet når halvvejs ind i skimmerboksens åbning. Poolen er fuld, når vandstanden er ca. 15 cm fra toppen af poolvæggen. (Diagram 45)



Advarsel!

For at undgå, at poolen kollapsede, må den aldrig forlades uden vand i.

Filterpumpe skal være slukket, hvis der er svømmere i poolen.

Følg monteringsvejledningen i filterpumpens manual.

15. Vedligeholdelse af poolen - varmt, rent og krystalklart

Vandpleje? Kom godt i gang! Læs vores omfattende guide i vedligeholdelse af poolvand på swim-fun.com. Her kan du også få et overblik over de mange muligheder for opvarmning af vandet i poolen og se et bredt udvalg af pooltilbehør.



Bemærk

Pumpen bruges til at cirkulere vandet og fjerne småpartikler med for at holde vandet rent. For at holde vandet i poolen rent og hygiejnisk skal du tilsætte kemikalier.

- Hold altid poolen ren, og anvend de korrekte poolkemikalier. Besøg swim-fun.com for flere oplysninger om, hvordan du kan sikre, at vandet i poolen altid er klart og rent.
- Uhygiejnisk vand er en alvorlig sundhedsrisiko.
- Vandet i poolen skal have en pH-værdi på mellem 7,2 og 7,6. PH-værdien ændres af faktorer som vandets temperatur, hvor tit der bades, snavs og andre miljømæssige påvirkninger.

- Bed din forhandler om rådgivning, hvis du vil ændre filteranlægget.
- Rengør PVC-dugen regelmæssigt med ikke-slibende børster eller en støvsuger.
- Hele sæsonen skal filteranlægget køre længe nok hver dag til at rense alt vandet i poolen.
- Tjek filteret regelmæssigt, og skyl/udskift det, når det er beskidt.
- Tjek regelmæssigt skruer, bolte og alle metaldele for rust. Udskift om nødvendigt.
- Hvis det regner, skal du kontrollere, at vandstanden ikke er højere end det angivne niveau. Hvis vandstanden er højere end de angivne niveauer, skal poolen tømmes, indtil vandstanden når det angivne niveau.
- Tildæk swimmingpoolen, når den ikke er i brug.



Skimmerens sugeplade (01) giver dig mulighed for at montere en slange til filteranlægget, når poolbunden skal støvsuges. Montér poolslangen på sugepladen

Bemærk

I forbindelse med brug af swimmingpoolen skal du overholde sikkerhedsforskrifterne i manualen vedr. vedligeholdelse og brug. Hvis du ikke overholder retningslinjerne vedr. vedligeholdelse beskrevet heri, kan dit og især dine børns helbred være truet.

16. Vinterklargøring

Hvis du ikke vil demontere poolen om vinteren, skal du overholde følgende instruktioner:

Frostskader dækkes ikke af garantien!

Du må ikke tømme poolen helt for vand, for så kan poolen kollapse.

Tap vand af poolen, indtil vandstanden er 10 cm under indløbsventilen på poolvæggen. Du kan bruge en pumpe eller en haveslange.

Poolvandet skal behandles med et passende kemisk produkt.

Fjern filteranlægget fra poolen, og tøm det for vand. Du kan godt lade indløb/udløb forløbe fastgjort til poolen. Gem filteranlægget på et tørt sted. Helst i den originale emballage.

Fjern også eventuelt pooltilbehør, og gem det på et tørt og køligt sted.

Beskyt swimmingpoolen med pooldækkenet.

17. Garanti

Produktet er dækket af garanti i henhold til købeloven. Garantiperioden gælder fra købsdatoen anført på kvitteringen. Kvitteringen skal fremvises ved service i garantiperioden. Det er derfor vigtigt, at du gemmer din kvittering.

Garantien dækker ikke normal slitage, ridser, afskrabninger eller kosmetiske skader. Mere specifikt dækker garantien ikke direkte skader som følge af:

- Forkert brug eller håndtering
- Fald eller stød
- Reparationer, ombygninger eller lignende udført af nogen anden end Swim & Fun Scandinavia

Hvis du vil gøre krav gældende i henhold til garantien, skal du kontakte din forhandler. Ved returnering af et defekt produkt skal det pakkes på en sådan måde, at det ikke bliver beskadiget under transporten. Det er dit ansvar, at produktet kommer sikkert frem. Du skal oplyse navn, adresse, telefonnummer og helst din e-mailadresse, så vi kan returnere produktet til dig! Husk altid at oplyse, hvad er der galt med dit produkt.

Find mere information og tips på vores hjemmeside: www.swim-fun.com

Denne manual er beskyttet af loven om ophavsret

Swim & Fun Scandinavia – hotline:

Danmark + 45 70 22 68 56

Sverige 46 771 188819

Innehåll:

1. Säkerhetsföreskrifter	35
2. Specifikationer och reservdelslista	38
3. Val av lämplig uppställningsplats	41
4. Utmärkning och nivellering av uppställningsplatsen ...	42
5. Poolvägg Sidoram stödkonstruktion	44
6. Fastsättning av poolväggen	46
7. Att skapa en skyddande sandhög	50
8. Montering av pool-linern av PVC	50
9. Montera toppskenorna	51
10. Installation av topp- och sidometalldelarna	52
11. Installera plattformarna på ovasidan och sidorna	52
12. Montera skarvskydden	55
13. Montering av lövskimmern	56
14. Fylla poolen med vatten	60
15. Poolunderhåll	61
16. Vinterförvaring	62
17. Garanti	63

**Ställ INTE
upp poolen när
det blåser!**



Anmärkning

Ställ INTE upp poolen under perioder då det blåser mycket eller på platser som är mycket blåsig! Poolen är konstruerad för användning ovan jord. Om poolen istället är konstruerad för nedgrävning, vänligen läs våra allmänna råd på www.swim-fun.com. Produktgarantin gäller inte längre om poolen inte används ovan jord.



VIKTIGA SÄKERHETSINSTRUKTIONER

Följande instruktioner innehåller viktig säkerhetsinformation. Vi rekommenderar starkt att du läser dessa viktiga säkerhetsinstruktioner och följer dem när du använder Swim & Fun Classic Pool. När du installerar och använder denna utrustningen ska alltid de grundläggande säkerhetsföreskrifterna följas. Detta inkluderar följande:

- ANMÄRKNING** Vänligen kontrollera utrustningen före användning. Ring din lokala distributör om det finns några skador på eller saknas delar vid tidpunkten för köpet. Montera inte eller använd förrän delarna har bytts ut.
- WARNING!** Kontakta stadsbyggnadskontoret eller Boverket för frågor rörande användningen av vatten och/eller vattenrestriktioner för denna produkt.
- WARNING!** Denna produkt omfattas av lagstiftningen om lämpliga skyddsanordningar för pool för att förhindra olyckor, t.ex. staket. Rådfråga ditt lokala stadsbyggnadskontor eller Boverket. Följ de lagstadgade lokala och nationella lagkraven om exempelvis stängsel, inhägnader, barnsäkra grindar, osv.

VARNING! Barn gillar vatten; Ta alltid bort poolstegen när den inte används. Förvara den på en plats där barn inte når den.

FARA Förhindra drunkningsrisk. Extrem försiktighet måste iakttas för att förhindra att barn använder poolen utan uppsikt. För att undvika olyckor, säkerställ att barn kan inte använda poolen om de inte övervakas av en vuxen hela tiden.

LÄMNA ALDRIG BARN UTAN UPSIKT.

VARNING! Simma eller bada ALDRIG i poolen när det regnar eller åskar eller om det finns risk för blixtnedslag i närheten av poolen.

VARNING! Om det finns barn i ditt hushåll eller i grannskapet som inte kan simma, rekommenderar vi att ett nätstängsel sätts upp runt poolen (finns att köpa i de flesta järnaffärer). Lösa eller flytande poolskydd ger inget skydd för barnen. Se till att använda ett poolskydd med vajerlås. Men ett poolskydd är ingen garanti. Du har ensam ansvaret för dina barns säkerhet.

VARNING! Tillåt ALDRIG lekar, dykning eller att man hoppar i eller runt poolen. Hoppa aldrig i poolen via några avsatser eller andra upphöjda ytor; vattennivån i poolen är för grund. Det kan resultera i allvarlig skada, förlamning eller en olycka med dödlig utgång.

FÖRSIKTIGHET! Det är tillrådligt att använda skyddshandskar vid montering av poolen.

Övervakning av barn

Håll alltid barn under uppsikt när de befinner sig i och omkring vattnet. Se till att du har ett poolstaket som är korrekt installerat och fungerar. Lär dig hjärt-lungräddning och se till att hålla dina kunskaper ajour.

Du ansvarar ensam för dina barns säkerhet! Barn under 5 år löper störst risk. Kom ihåg att olyckor inte bara händer andra! Var beredd att reagera!

Håll uppsikt och vidta åtgärder:

- Tillsynen av barnen måste ske på nära håll och vara konstant.
- Utse minst en person som ansvarar för säkerheten.
- Öka tillsynen om det finns flera personer i poolen.
- Lär barnen att simma så snart som möjligt.
- Blöt ned hals, armar och ben innan du går i poolen.
- Lär dig de nödvändiga räddningsinsatserna, särskilt de som avser livräddning av barn.
- Förbjud dykning och hopp i poolen.
- Förbjud lekar och spel i närheten av poolen.
- Låt aldrig barn som inte är bra på att simma och som inte är i närvaro av en vuxen i poolen vistas i den utan att ha på sig flytväst eller flytarmband.
- Lämna inte leksaker nära eller i poolen om denna inte hålls under uppsikt.
- Håll alltid poolvattnet rent.
- Förvara kemikalier och tillbehör utom räckhåll för barn.

Kompensera för:

- Ha en sladdlös vattentät telefon i närheten av poolen när den används så att du inte lämnar dina barn utan uppsyn om du får ett telefonsamtal.
- Räddningsutrustning såsom en livboj och en stång ska finnas i närheten av poolen.

I händelse av ett olycksfall:

- Se till att få upp alla barn ur vattnet omedelbart.
- Ring räddningstjänsten och följ deras instruktioner/råd.
- Byt de våta kläderna mot torra.

OBSERVERA

- Ingen dykning
- Gå inte på den översta skenan.
- Förbjud bad i poolen om filterpumpen är skadad.
- Byt vatten regelbundet.
- Poolen måste alltid vara vattenfylld.
- All utrustning bör kontrolleras ofta för tecken på slitage, korrosion, trasiga delar eller andra faror som kan orsaka kroppsskada.
- Kom ihåg att applicera solskyddet regelbundet och alltid efter bad.
- Det rekommenderas att säkra tillgång till poolen med en standardiserad skyddsanordning.
- Ta alltid bort säkerhetsstegen på framsidan när poolen inte används.
- Underlåtenhet att följa instruktionerna för underhåll kan leda till allvarliga hälsorisker, särskilt för barn.

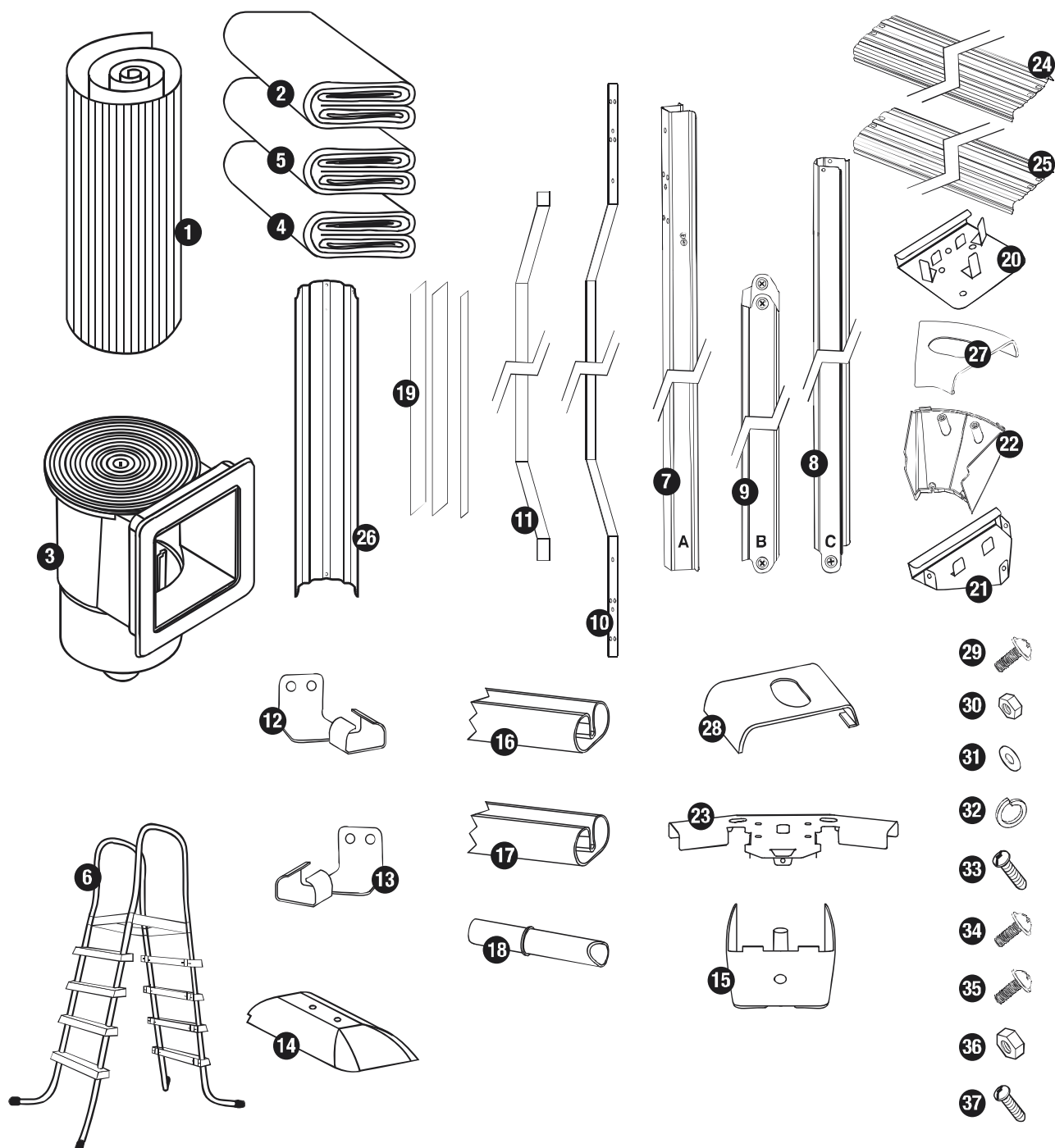
Poolen ska skyddas från vindpåverkan på konstruktionen för att förhindra skador när poolen monteras.

VÄNLIGEN LÄS DESSA INSTRUKTIONER NOGGRANT OCH SPARA DEM FÖR FRAMTIDA REFERENS.

2. Specifikationer och reservdelslista

Se referensritningen på följande sida.

Nr	Art.-nr.	Beskrivning av delar		Antal	
				2908-2920	2909-2921
1	22001001	Poolvägg		1	1
2	22001003	Pool-liner		1	1
3	22001002	Lövskimmer		1	1
4	22001004	Markduk		1	1
5	22001005	Poolskydd		1	1
6	22001006	Stege		1	1
7	22001007	Horisontell sidobalk		2	4
8	22001008	Vertikal sidobalk		2	4
9	22001009	Vinklad sidobalk		2	4
10	22001010	Stålbälte		1	2
11	22001011	PVC-hylsa		1	2
12	22001012	Metalldel A botten sida		2	4
13	22001013	Metalldel B botten sida		2	4
14	22001014	Invändigt bottenskydd		2	4
15	22001015	Skarvskydd botten sida		2	4
16	22001016	Skena	1375 mm längd	12	12
17	22001017	Sidoskena A	1300 mm längd	8	8
	22001017	Sidoskena B	1175 mm längd	0	4
18	22001018	Skenkoppling		32	32
19	22001019	Självhäftande tejp		3	3
20	22001020	Övre metalldel		8	8
21	22001021	Botten metalldel		8	8
22	22001022	Botten skarvskydd		8	8
23	22001023	Metalldel topp sida		2	4
24	22001024	Övre plattform	1380 mm längd	6	6
25	22001025	Plattform A topp sida	1332 mm längd	4	4
	22001025	Plattform B topp sida	1235 mm längd	0	2
26	22001026	Poolvägg vertikalt stöd		8	8
27	22001027	Övre skarvskydd		8	8
28	22001028	Övre skarvskydd sida		2	4
29	22001029	M6x11-skruv		73	89
30	22001030	M6-mutter		57	57
31	22001031	M6-bricka		65	73
32	22001032	M6 fjäderbricka		40	48
33	22001033	ST4.2x13-skruv		36	40
34	22001034	M4x10-skruv		54	60
35	22001035	M8x20-skruv		20	40
36	22001036	M8-mutter		20	40
37	22001037	ST6.3x19-skruv		4	8



Nödvändiga verktyg (ingår ej):

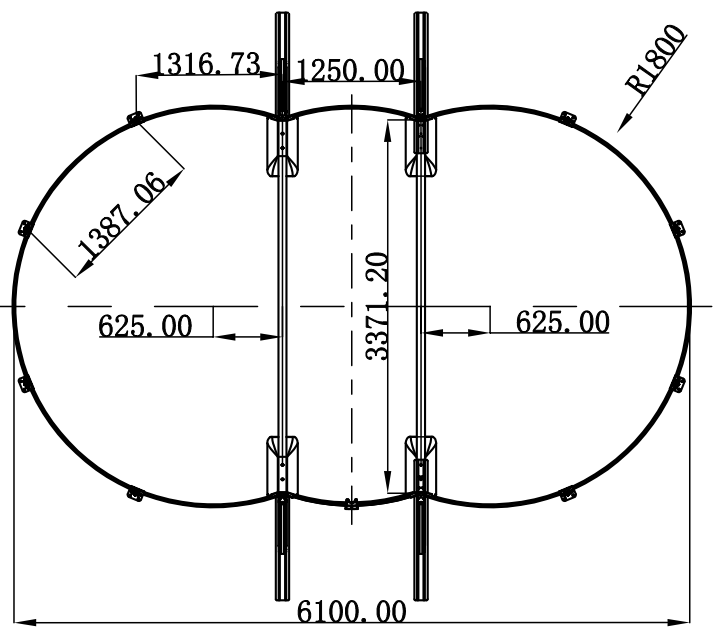
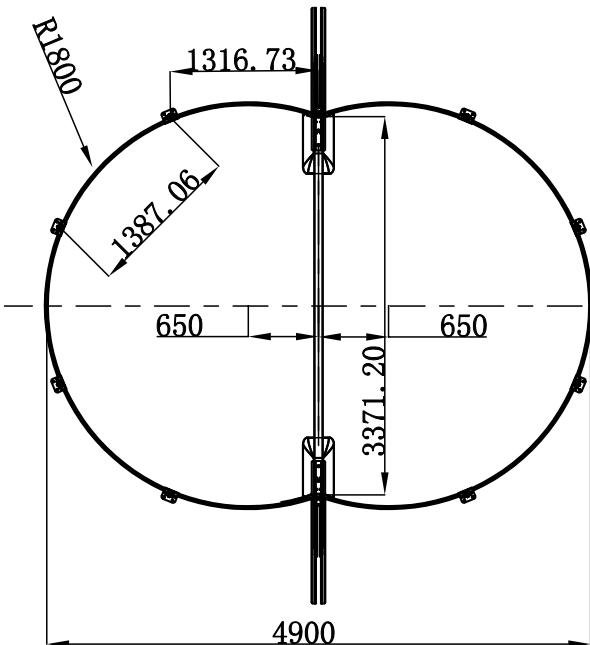
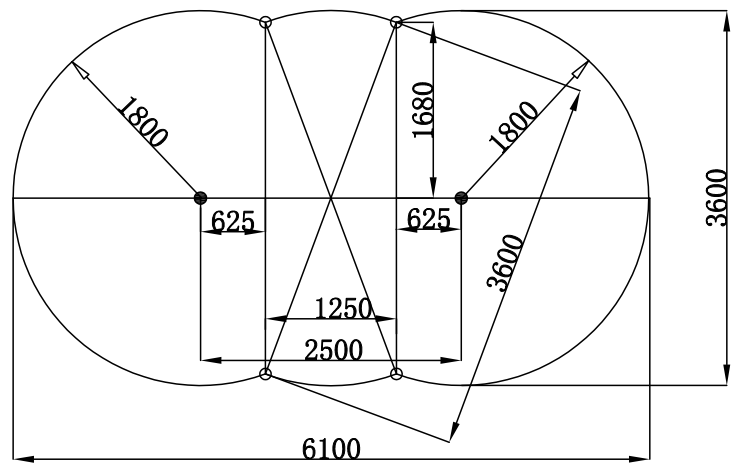
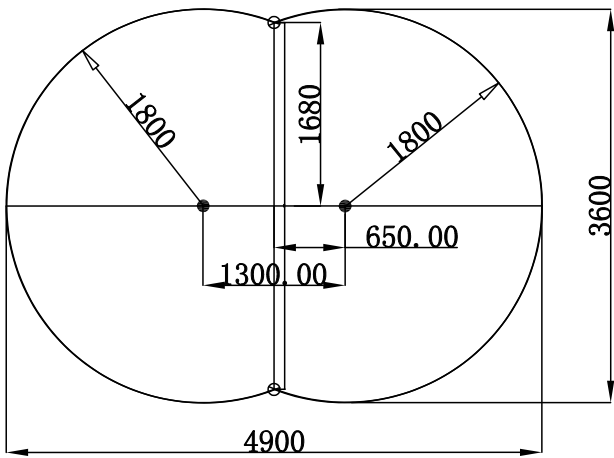
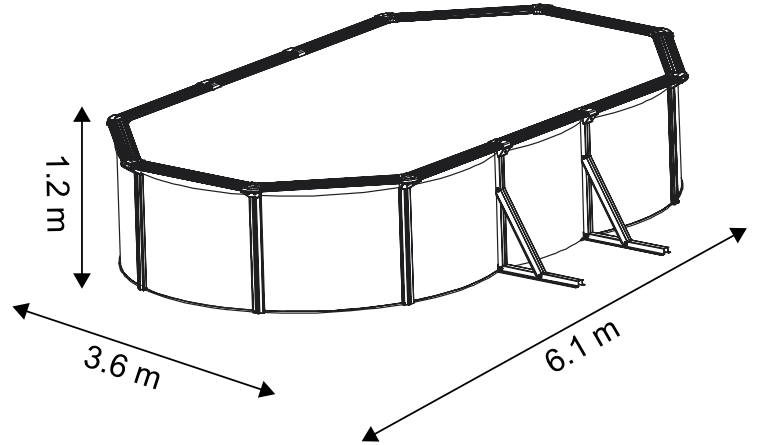
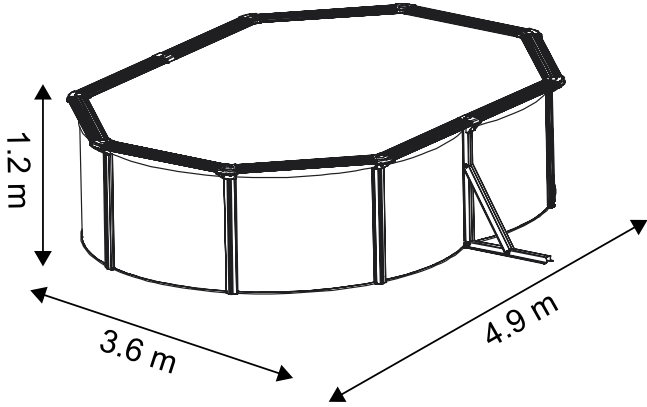
- Skruvmejsel
- Liten skiftnyckel
- Clips
- Vattenpass
- Vass kniv
- Grävredskap
- Skyddshandskar

Beräknad monterings-tid

Ca 2—3 timmar (vänligen beakta att detta endast är en riktlinje, drifttiden i individuella fall kan också variera på grund av antalet personer som är i poolen.)

2908, 2920

2909, 2921



3. Val av lämplig uppställningsplats

Vi vill att du ska ha kul med din pool under många år. Därför är det viktigt att du förbereder pooluppställningsplatsen noggrant. Ju bättre poolutrymmet förbereds, desto längre kommer du att kunna ha glädje av din pool. Därför ber vi dig att vara noggrann i förberedelserna.

Välj platsen för din nya pool noggrant. Detta är det viktigaste beslut du kommer att fatta för att säkerställa säkerheten och en lyckad montering av poolen. En felaktig uppställningsplats kan orsaka problem i framtiden som kan orsaka skada, dödsfall eller ekonomisk förlust. Följ noga checklistan nedan när du ska välja uppställningsplats för poolen.

Acceptabel:

- Platt, i våg, fast och torrt underlag med enkel åtkomst till alla sidorna av poolen
- Utsätts för direkt solljus, helst på morgonen
- Säker elförsörjning för att driva filterpumpen och andra pooltillbehör
- Tillgång till en vattenkälla
- Skyddad från vind

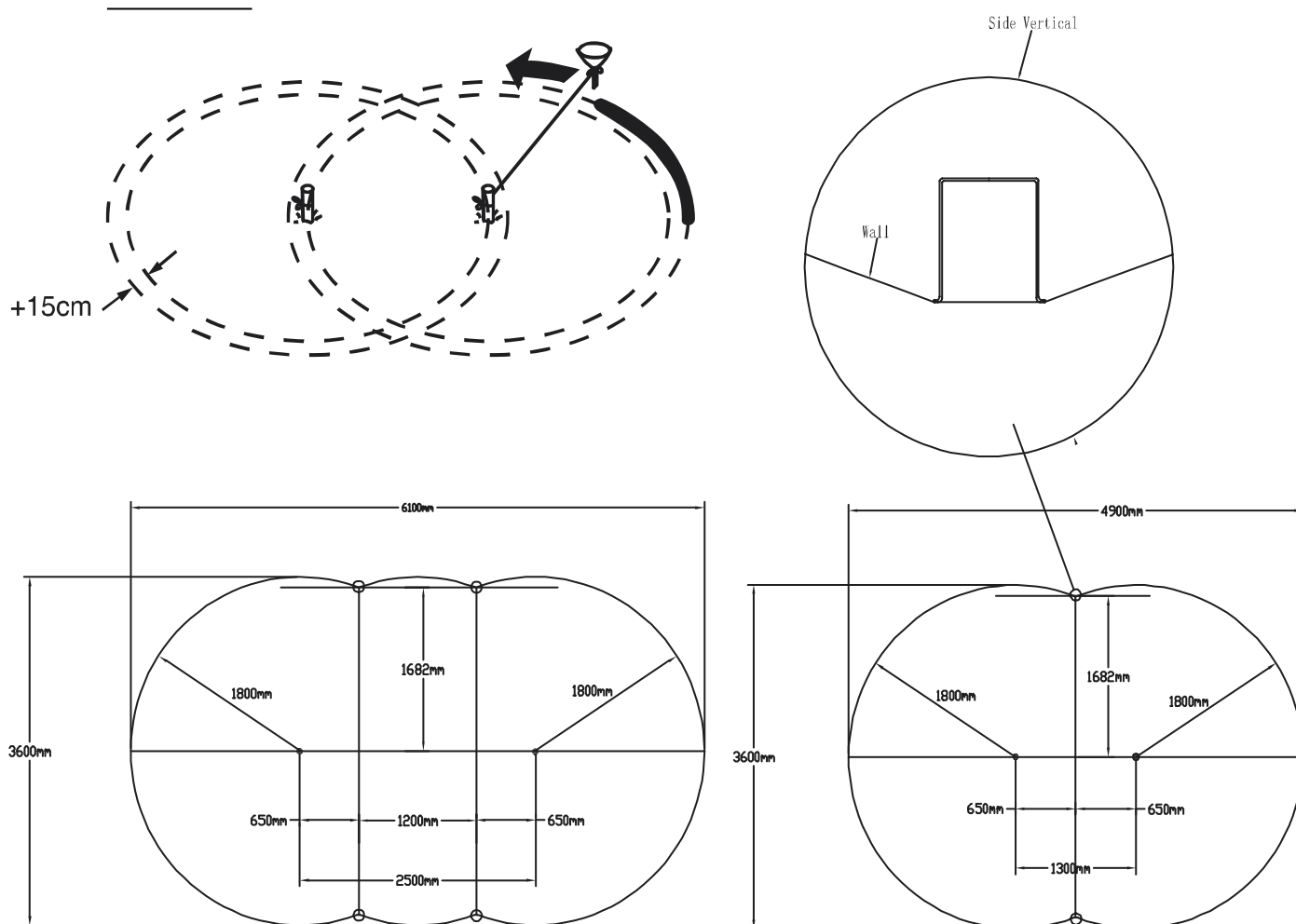
Inte acceptabelt:

- Sluttande mark
- Sandjordar, mark med låg bärighet eller som är sumpig
- Nära till träkonstruktion t.ex. pergola och trall
- Bredvid lövfällande eller lummiga träd
- Sladdar som är dragna i luften och klädesstreck
- Avlopp, elektriska ledningar eller gasledningar under poolen
- Sluttande mark
- Platser med dålig eller lite avrinning eller stor risk för översvämning
- Kraftig vind



4. Utmärkning och nivellering av uppställningsplatsen

Diagram 1



1. Markera mittpunkten på uppställningsplatsen och kör ner en pinne eller skruvmejsel i jorden.
2. Knyt en bit snöre runt pinnen. I andra änden av snöret knyter du fast en tratt. Avståndet mellan pinnen och tratten bör vara 15c m mer än poolens radie
3. Läg mjöl, kritdamm eller kalk i tratten och rita en cirkel runt pinnen. Om den minsta diametern är 360 cm, ska de båda cirklarna vara 390 cm i diameter. Se diagram 1

OBS!

Vara så noggrann som möjligt när du bearbetar uppställningsplatsen. Kontrollera att uppställningsplatsen är helt fast och i våg.

4.1 Nivellering är extremt viktigt

Ta så mycket tid som möjligt på dig för att få en uppställningsplats som är helt fast och i våg. Använd ett vattenpass för att säkerställa att uppställningsplatsen är helt i våg, platt och fast! Poolen innehåller en stor mängd vatten och väger flera ton när den är fylld. Om poolen skulle kollapsa på grund av marken är ojämn, kan det orsaka stora materiella skador och även personskador eller en olycka med dödlig utgång!

Ta hellre bort höga punkter än att fylla i låglänt terräng.

Montering med bottenisolering:

Om du täcker botten med isolering (krossäker) måste hela poolen täckas. Lägg på ett gruslager som är max 3 cm tjockt och kompaktera detta. Lägg sedan på isolering i botten av grusbädden.

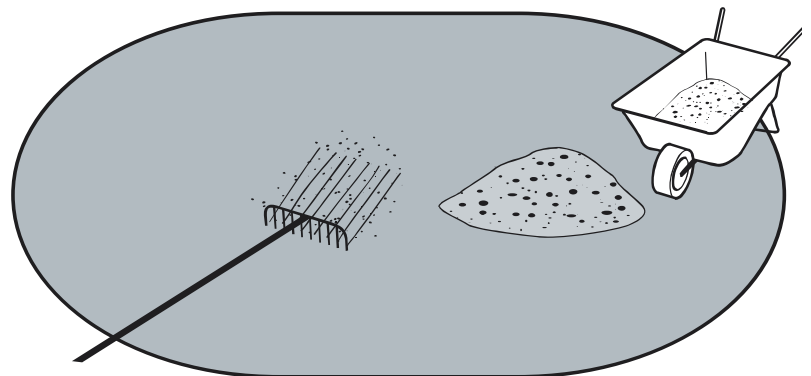
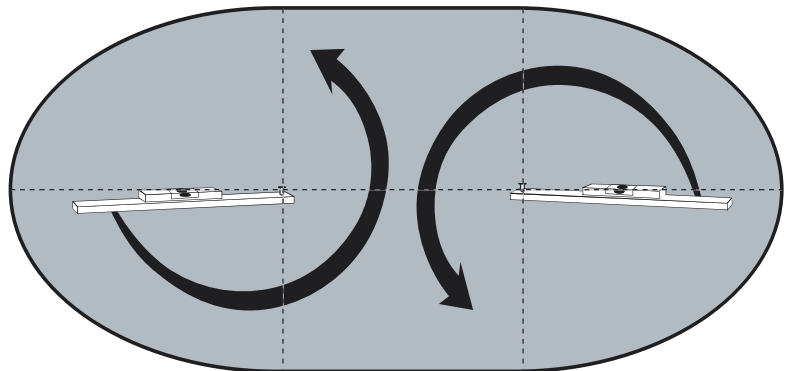
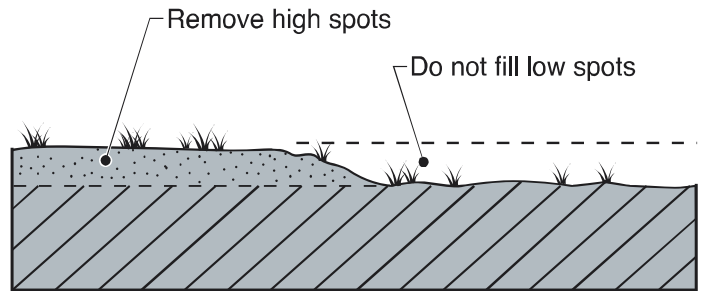
Betongfundament:

Samma instruktioner gäller för betongfundament, där betongplattan ersätter grusbädden (tjockleken ska vara 15—20 cm med järnarmering beroende på de lokala förhållandena).

Poolinstallation utan golvisolering:

Betongplattor under bottnens skenanslutningar är inte avgörande för stabiliteten och säkerheten, men vi rekommenderar att sådana installeras. Annars kan det resultera i sättningar som kan skada poolen i långa loppet. Betongplattan ska vara infälld och i nivå med uppställningsplatsen.

Runt poolen bör det finnas ett fritt utrymme på 1,2 meter för att förhindra att barn faller i poolen.

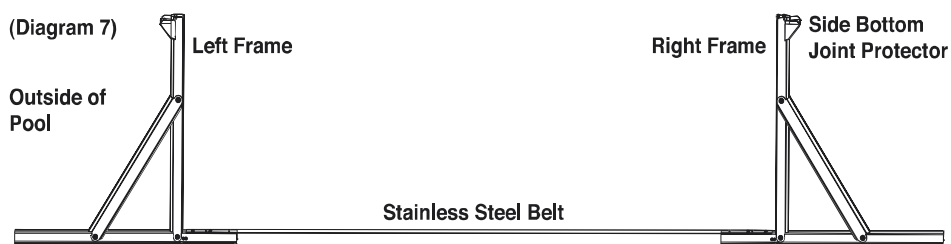


OBS!

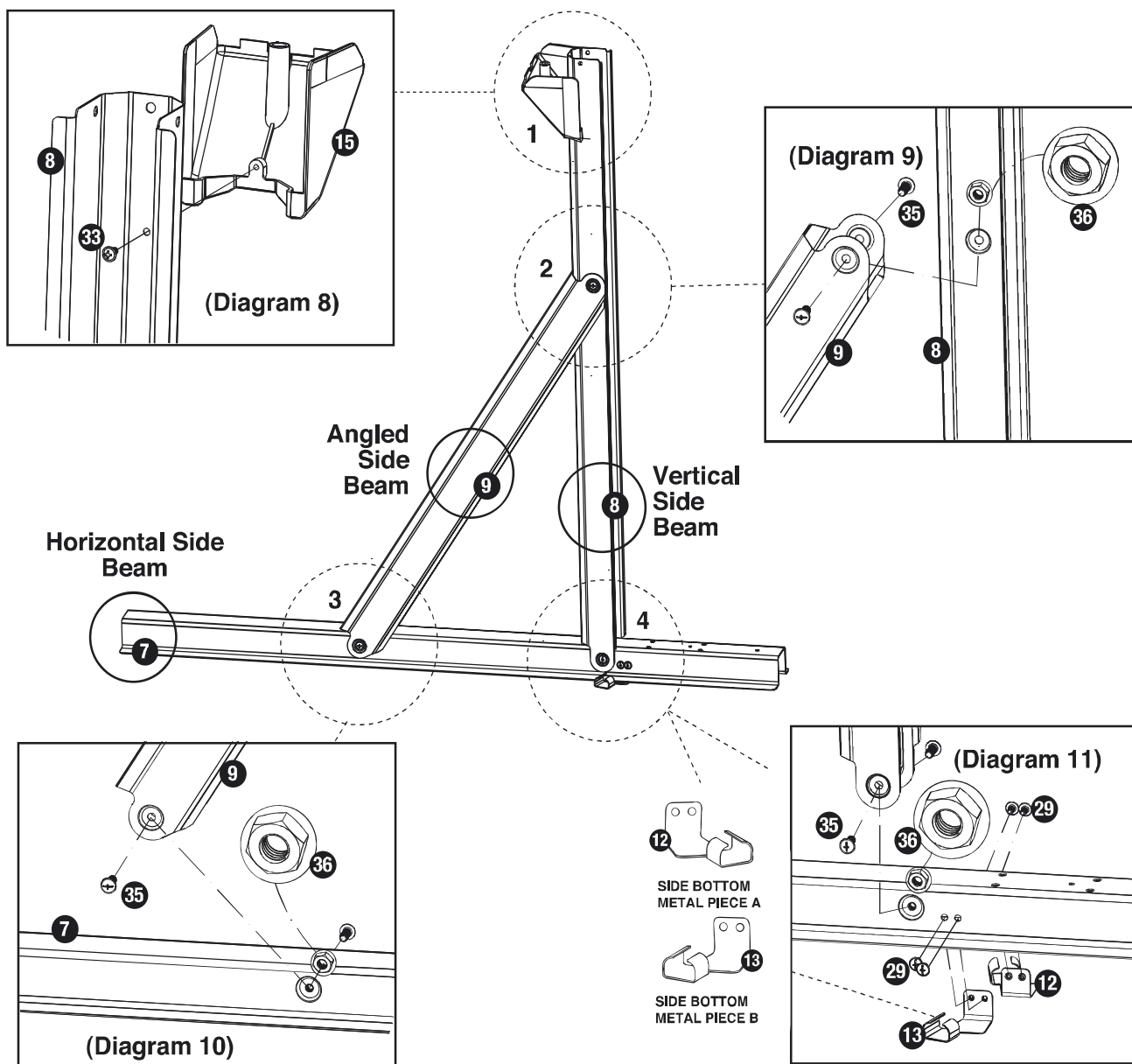
Ta alltid bort gräs, rötter och stenar innanför cirkeln. Använda markduken så att rötter och stenar inte penetrerar pool-linern och orsakar skador.

5. Poolvägg Sidoram stödkonstruktion

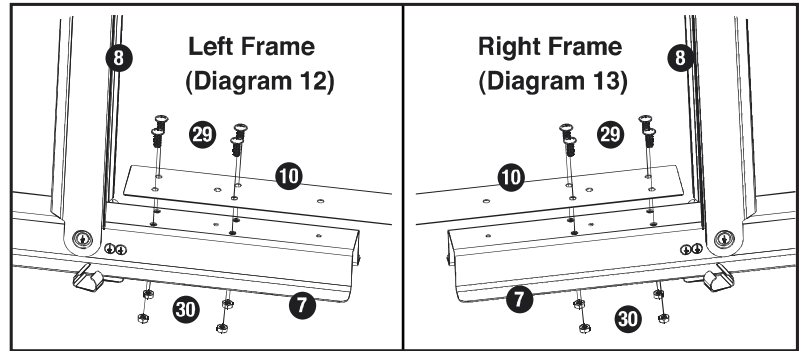
Stödkonstruktionen för poolväggen består av en vänster och höger ram som är hopkopplade med ett band av rostfritt stål. (Se diagram 7).



1. Anslut sidoskarvskyddet i botten (15) till toppen på den vertikala vinklade sidobalken (9). (Diagram 8).
2. Anslut den vinklade sidobalken (9) till vertikala sidobalken (8) (se Diagram 9).
3. Anslut den nedre änden av den vinklade sidobalken (9) till den horisontella sidobalken (7). Anslut både bottenmetalldelen på sidan (12) A och (13) B till den horisontella sidobalken (7) (Diagram 10).
4. Anslut den nedre änden av den vertikala sidobalken (8) till den horisontella sidobalken (7) (Diagram 11)

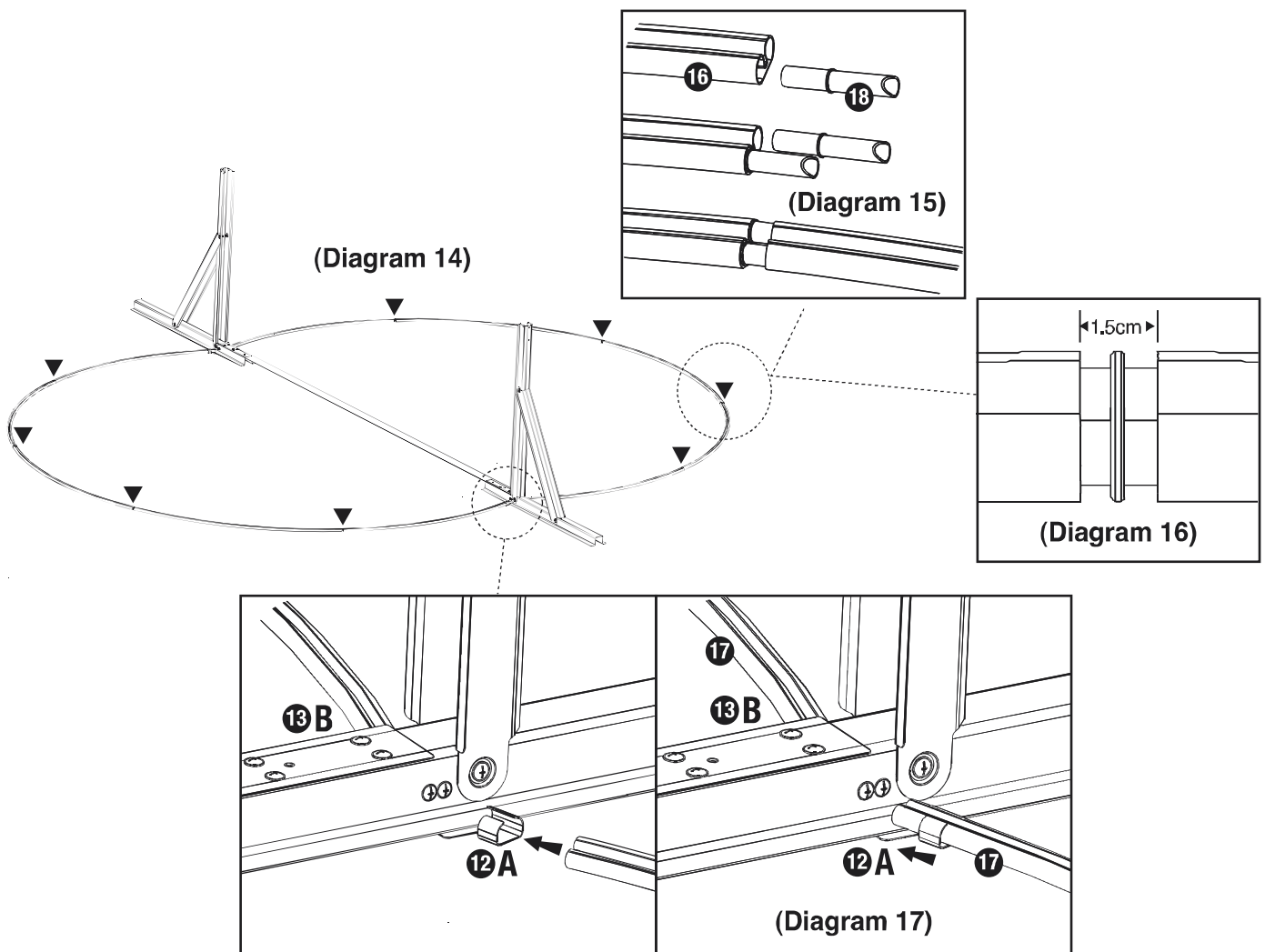


Anslut stålbandet till ena änden på vänster och höger sida av poolramarna. (Diagram 12 och 13). Kontrollera att stålbandet skyddas av PVC-hylsan som medföljer i paketet. Detta skyddar pool-linern mot skador.



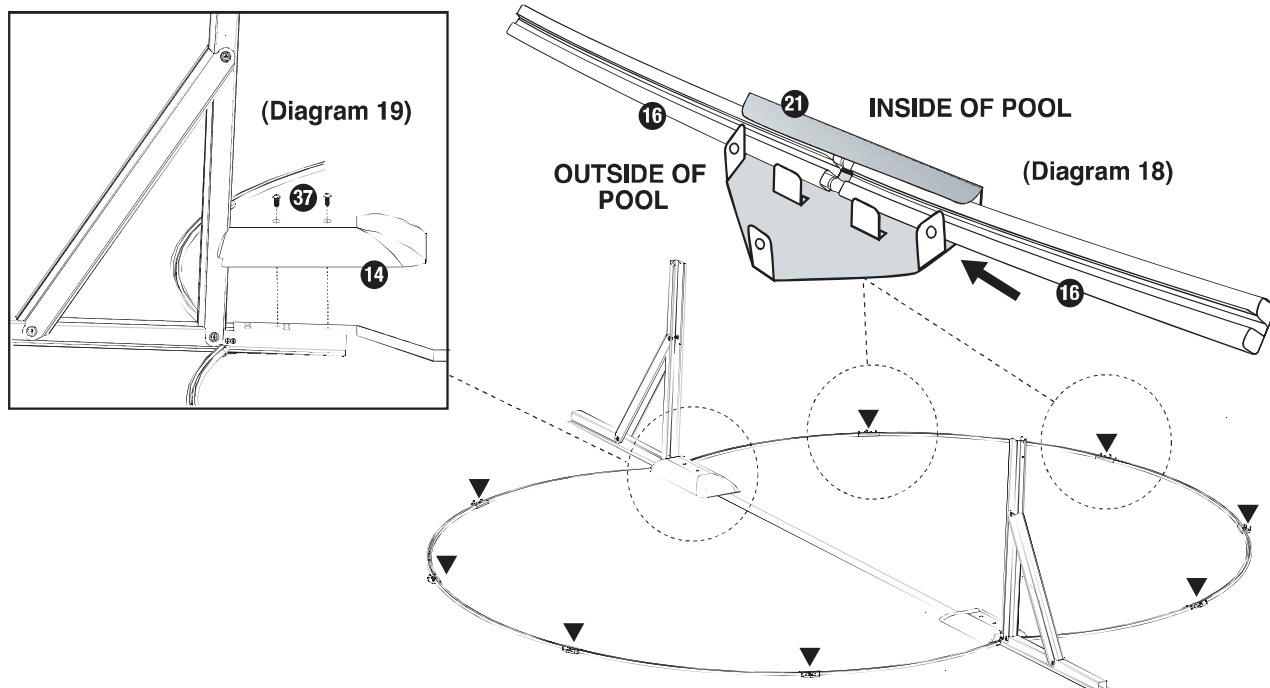
5.2 Installation av poolväggskena och skenkoppling

Placera vänster och höger sidoväggram i mitten av det förberedda området (Diagram 14). Placera ut skenorna runt det område där poolväggen ska installeras. (Diagram 14). Koppla ihop skenorna med två skenkopplingar per skena (se diagram 15) och lämna ett 1,5 cm mellanrum mellan varje anslutning (Diagram 16). Anslut sidoskenorna till de nedre sidometalldelarna A och B på vardera sidan av poolvägggramens stöd (Diagram 17).



6. Fixering av poolväggen

Placera bottenmetalldelarna mellan kopplingarna på skenorerna med den trekantiga änden vänd ut från poolväggen. (Diagram 18).



Placera det invändiga bottenkyddet över stålbandet och skruva fast det i den horisontella sidobalken.

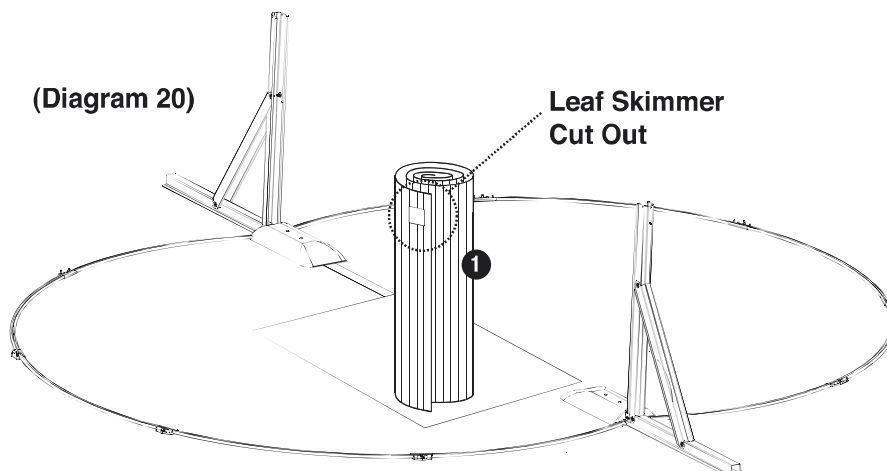
Anmärkning

Säkerställ att PVC-hylsan täcker stålbandet för att förhindra skador på poolen eller att den rostar (Diagram 19).

Försiktighet!

Använd skyddshandskar vid hantering av metallväggen.

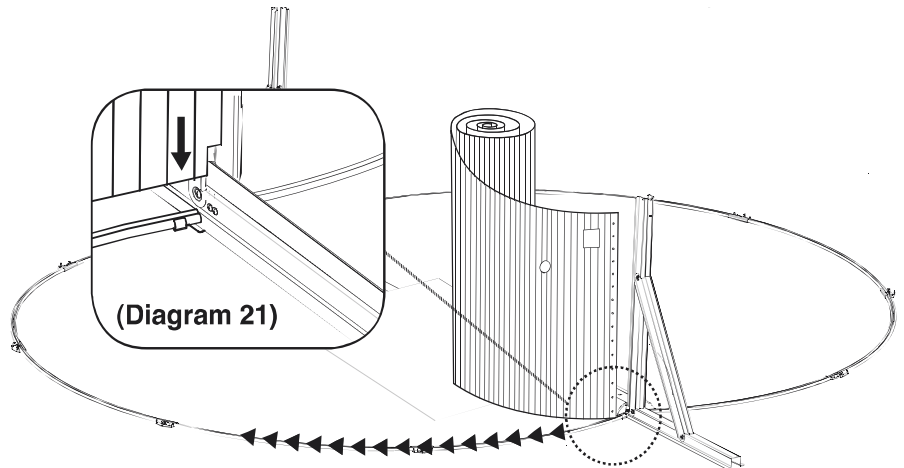
Placera poolväggen i metall med skimmerhålet längst upp, på en bit kartong, plywood eller markduken för att skydda den nivellerade marken under installationen.



Anmärkning

Placera urskärningen för skimmern i poolväggen på samma plats som elförsörjningen kommer att vara för spänningsmatning av filtreringssystemet (Diagram 20).

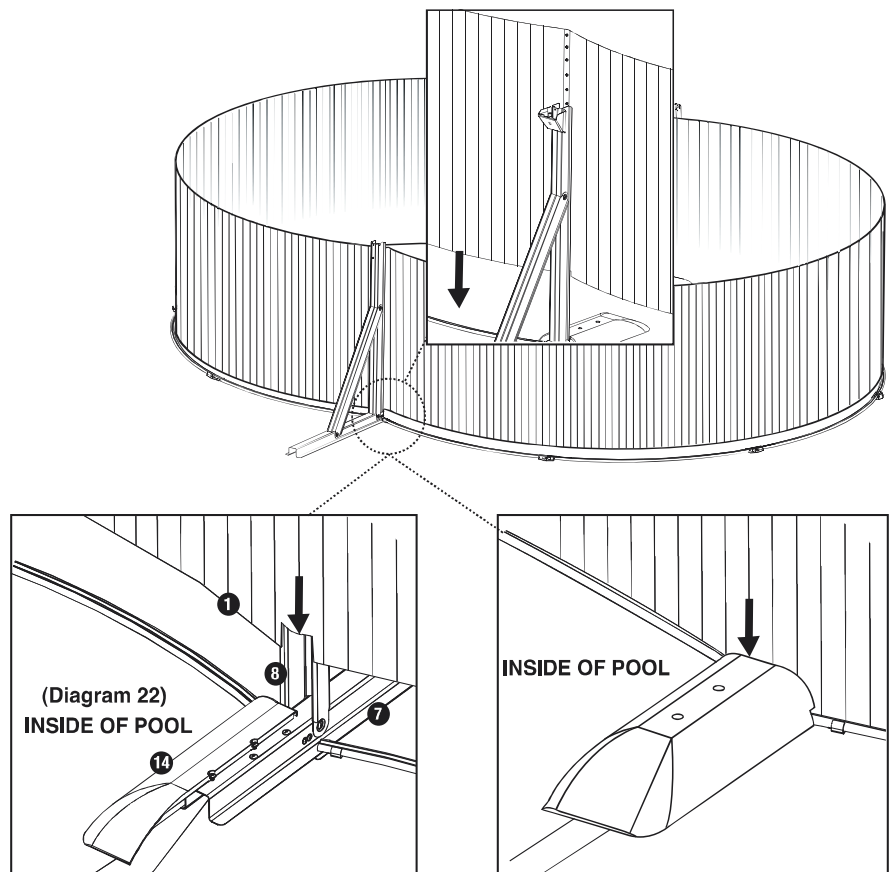
Luta änden av poolväggen i bottenmetalldelen på sidan mellan hålet i sidoskenan. Kontrollera den förberedda platsen inte konstant är utsatt för vind. Fortsätt rulla ut och sätta i nederkanten på poolväggen i skenorna tills hela poolväggen är monterad i skenorna (Diagram 21).



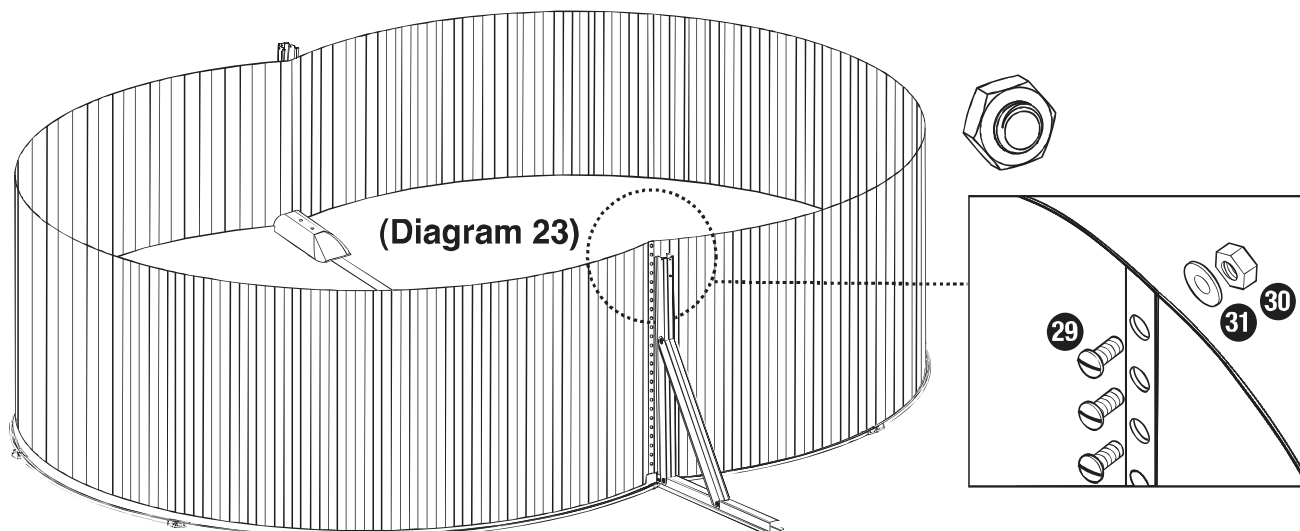
På motsatt sida av poolväggen lyfter du upp och placerar försiktigt stålväggen mellan sidostödramen och det invändiga bottenkyddet.

Anmärkning

Det finns en urskärning i poolenväggen som gör att väggen kan placeras över den horisontella stödbalken (Diagram 22).



Rada upp de båda ändarna på poolväggen och börja sedan sätta i och dra åt varje skruv och mutter för hand tills hela kopplingen har monterats. (Diagram 23). Dra inte helt åt skruvarna innan du har kontrollerat att väggen är placerad på rätt ställe, att den är i våg och att inga skador har uppstått i poolväggen.

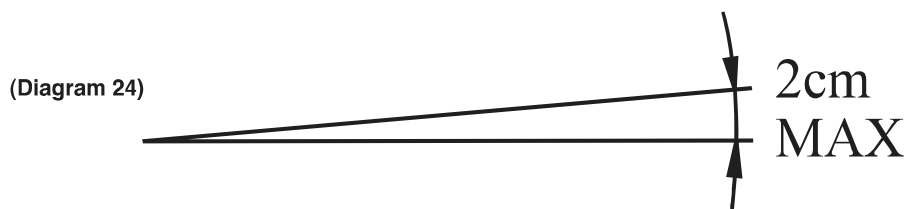


Anmärkning

I detta skede rekommenderas att du monterar poolstegen och hänger på den över poolväggen för att få tillgång till insidan av poolen och området utanför den.

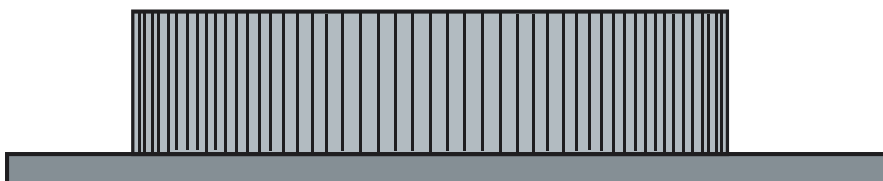
6.1 Mätning av poolväggen

Kontrollera att poolväggen är i våg genom att lägga ut träbjälkar eller liknande över diametern på poolväggen och placera vattenpasset på bjälken (Diagram 24). Om avvikelserna är mer än 2 cm (Diagram 25) måste uppställningsplatsen nivelleras igen.

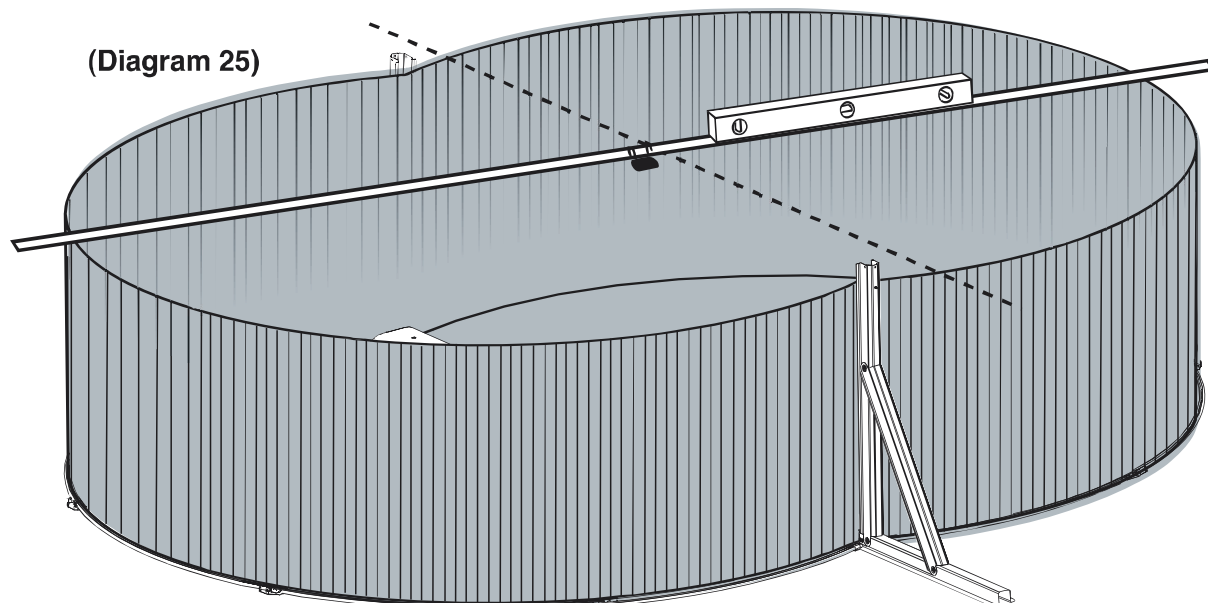


Varning!

En pool som inte är i våg kan vara mycket farligt eftersom den kan kollapsa när som helst.



Kontrollera också att poolväggen är oval och mät diametern tvärs över på några ställen för att säkerställa att avvikelserna för varje diameter håller sig inom 2 cm.

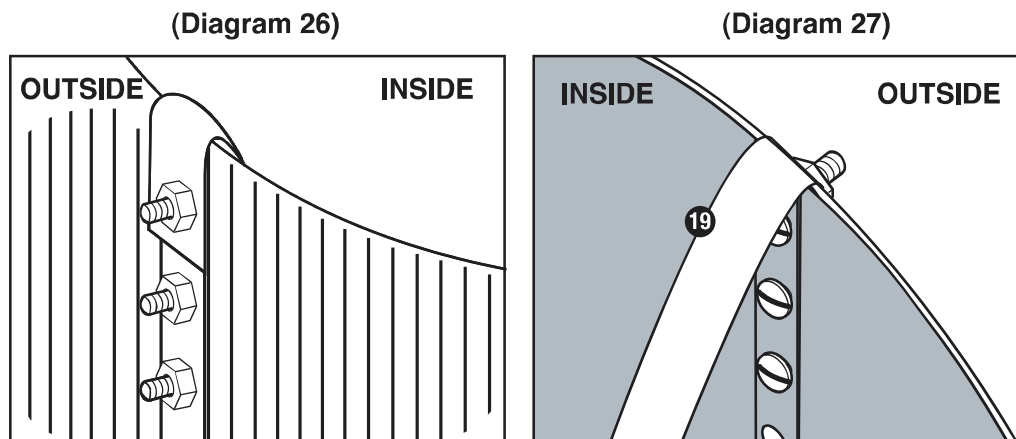


Om nivåerna inte följer specifikationer måste området nivelleras igen.

Försiktighet!

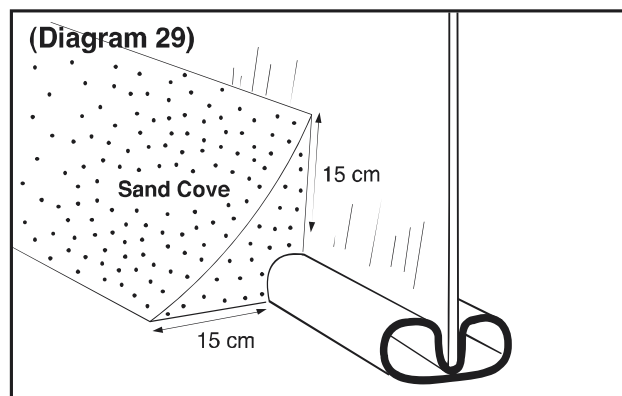
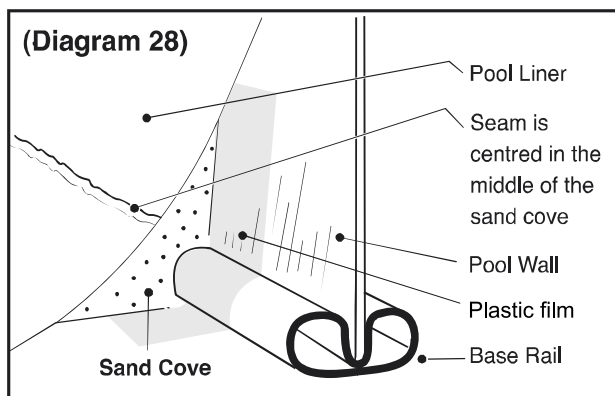
Försök att inte skada någon av komponenterna när poolväggen demonteras för nivellering av underlaget under poolen.

När mätningarna och nivåerna är korrekta och alla muttrar är åtdragna täcker du över de exponerade skruvhuvudena med den självhäftande tejp (Diagram 26 och 27).



7. Att skapa en skyddande sandhög vid foten av den inre poolväggen

Täck över med lite ren sand (inga stenar och annat skräp) och kompaktera detta. På stålväggen ska det skapas en perifer triangelformad kil (fasad). Med detta lilla trick undviker du att hela vattentrycket pressar linern under metallväggen. För att förhindra att sanden rinner bort bör du också fästa en plastfilm längs botten som bilden visar. (Se diagram 28, 29)



8. Montering av pool-linern av PVC

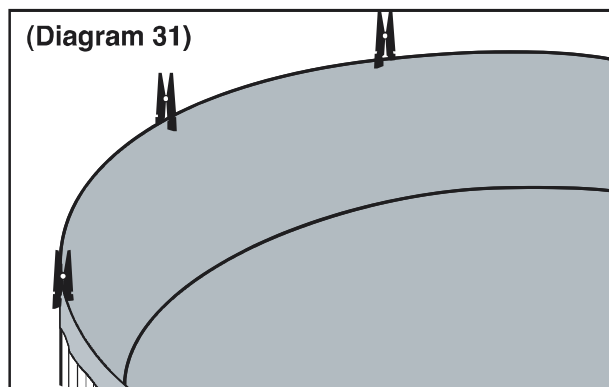
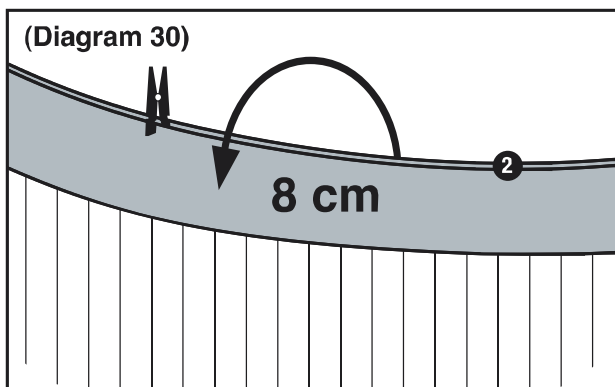
Tips

Passa in PVC-linern en varm och solig dag, helst när det är över 22°C. Lämna linern i solen i ca 2 timmar så att PVC:n värms upp före installationen. Detta hjälper till att mjuka upp PVC:n. Om temperaturen är under 16°C, kommer PVC-linern att vara hård och styv och ganska svårhanterad.

Lägg ut linern i mitten av uppställningsplatsen för poolen, innanför poolväggen. Sträck den jämnt tills sömmen når basen på poolen, där den skyddande sandvallen är placerad (Diagram 28). Släta ut alla veck i linern. Sträck ut PVC-linern och håll den vinkelrätt mot marken. Drapera pool-linern över poolväggen. Det bör finnas en överlappning på motsvarande 8 cm av poolväggens höjd (Diagram 30).

DET ÄR FÖRBJUDET ATT GÅ PÅ LINERN

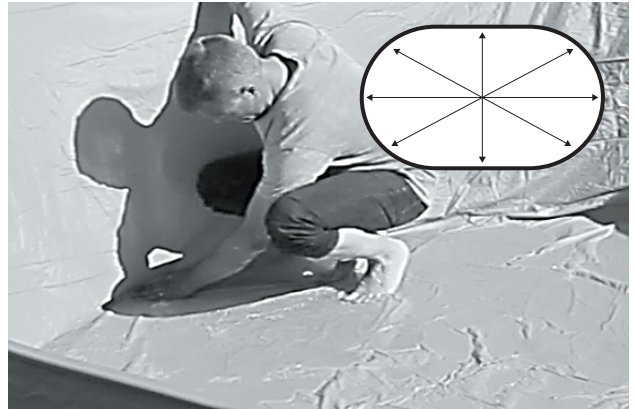
Håll överlappningen på plats med clips. (Se diagram 31).



Kontrollera att pool-linern har placerats ut jämnt runt omkretsen. Vik den överskjutande delen av PVC-linern över poolväggen om du tycker att den är lite för lös. Kontrollera att överlappningen är densamma runt om. Om pool-linern är något för kort, kommer du att behöva släppa ner den och vice versa.

Fyll poolen med 3—5 cm vatten för att jämna ut linern mot poolväggen.

Kontrollera att vattnet är i våg i förhållande till poolkanten. Om inte är det något som är fel och du kommer att behöva demontera linern och poolväggen för att komma åt att nivellera underlaget på nytt.



Viktigt!

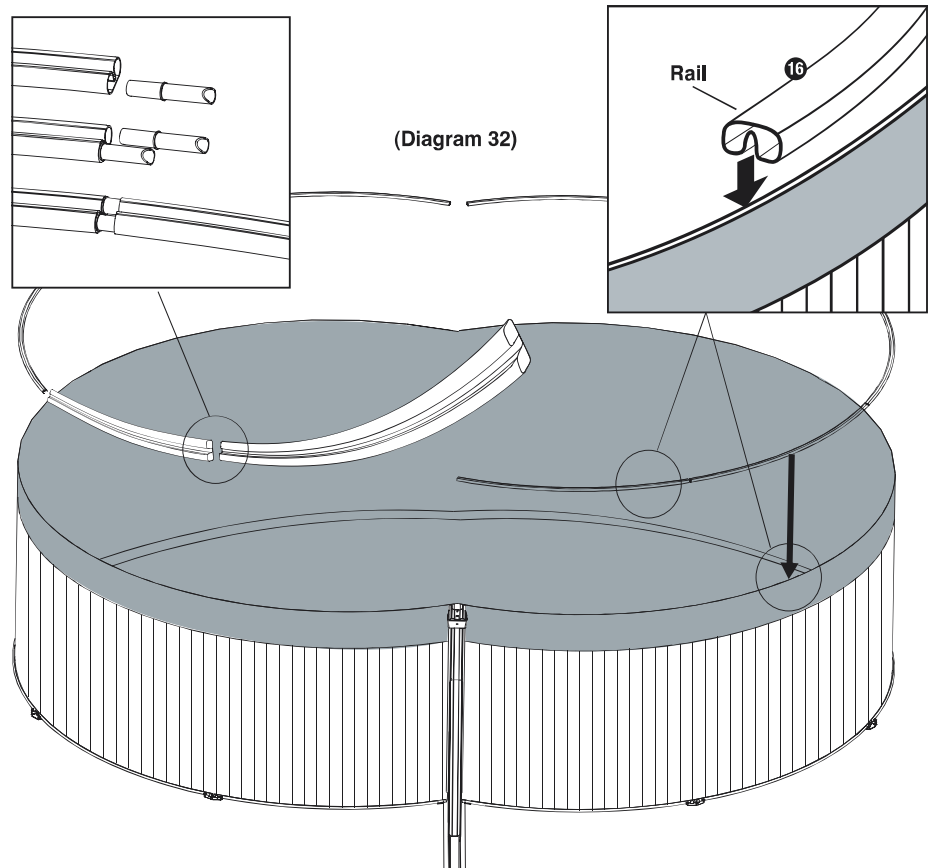
Om dimensionen på PVC-linern är mindre än stålväggen, undvik att sträcka eller pressa mot PVC:n! Avbryt omedelbart monteringen och ring kundtjänst för att få hjälp.

9. Montering av toppskenorna

Ta bort en pinne i taget när toppskenorna monteras (Diagram 32). Skjut in rörkopplingarna i ena änden av den översta skenan och anslut därefter ytterligare en toppske-
na, fortsätt runt omkretsen tills alla toppskenor är sammanfogade och ordentligt intryckta i toppen på poolväggen.

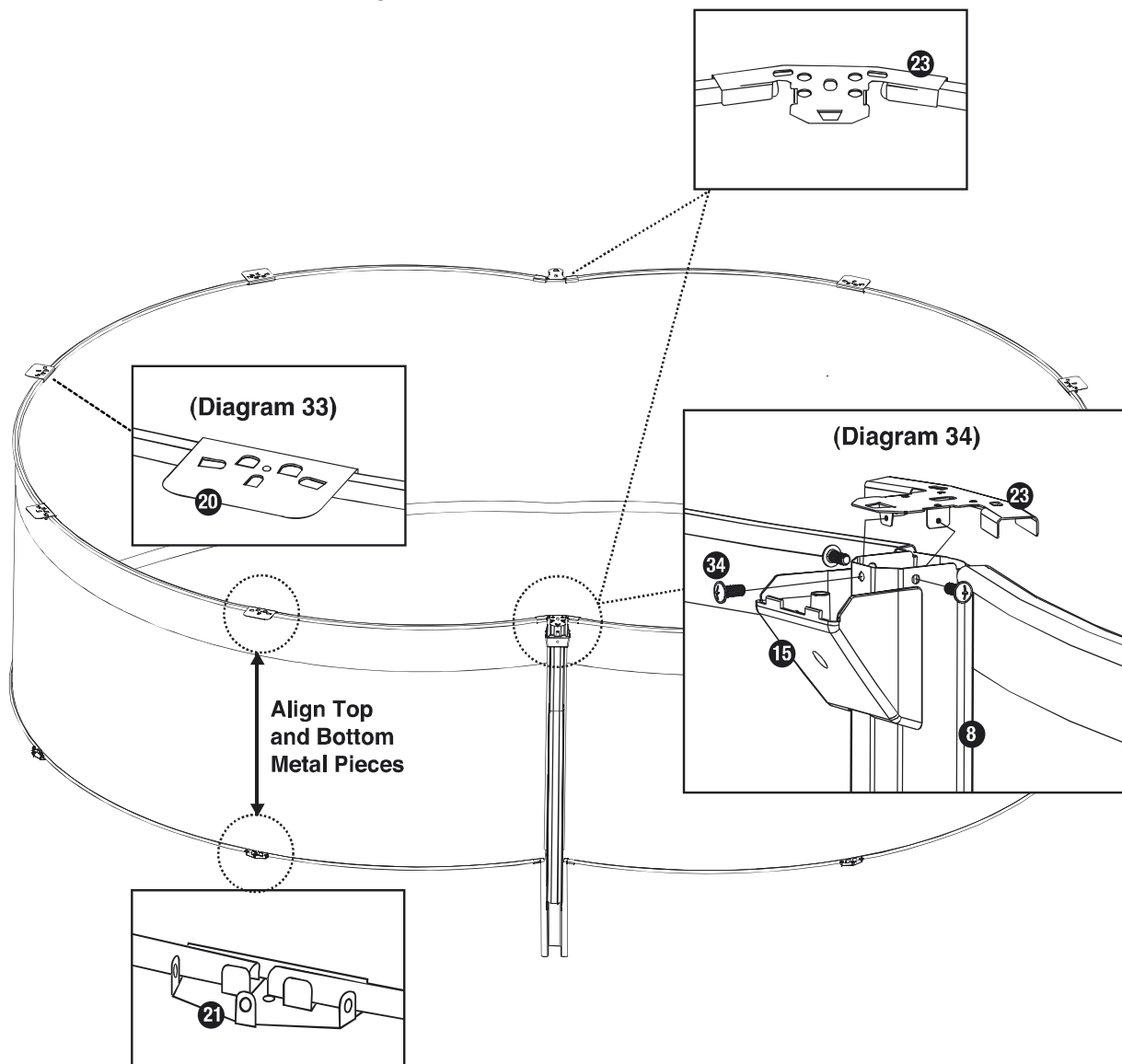
OBS!

Skär inte av den överlappande pool-linern. Om du skär av överlappningen, kommer det att göra att nästa pool installationssteg blir svårt. Tejpa heller inte fast överlappningen på den översta skenen, eftersom det kommer att orsaka problem när du ska fästa toppskenorna.



10. Installation av topp- och sidometalldelarna

Kroka fast metalldelarna över toppen på skenan mellan skenkopplingarna och rikta in bottenmetalldelarna (Diagram 33). Placera sidodelarna av metall över toppen på de vertikala sidobalkarna och skruva fast. (Diagram 34).

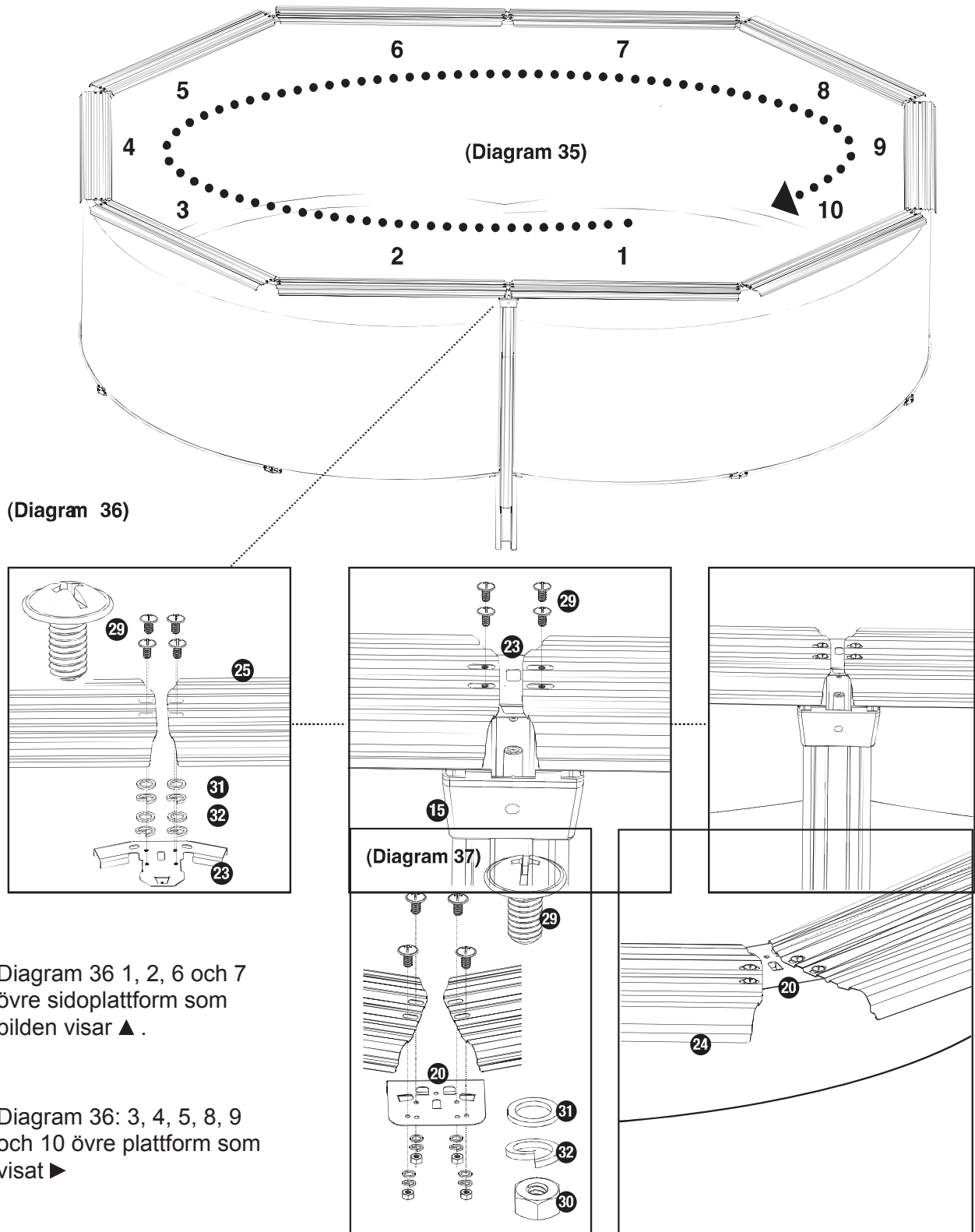


11. Installera plattformarna på ovansidan och sidorna

Anmärkning

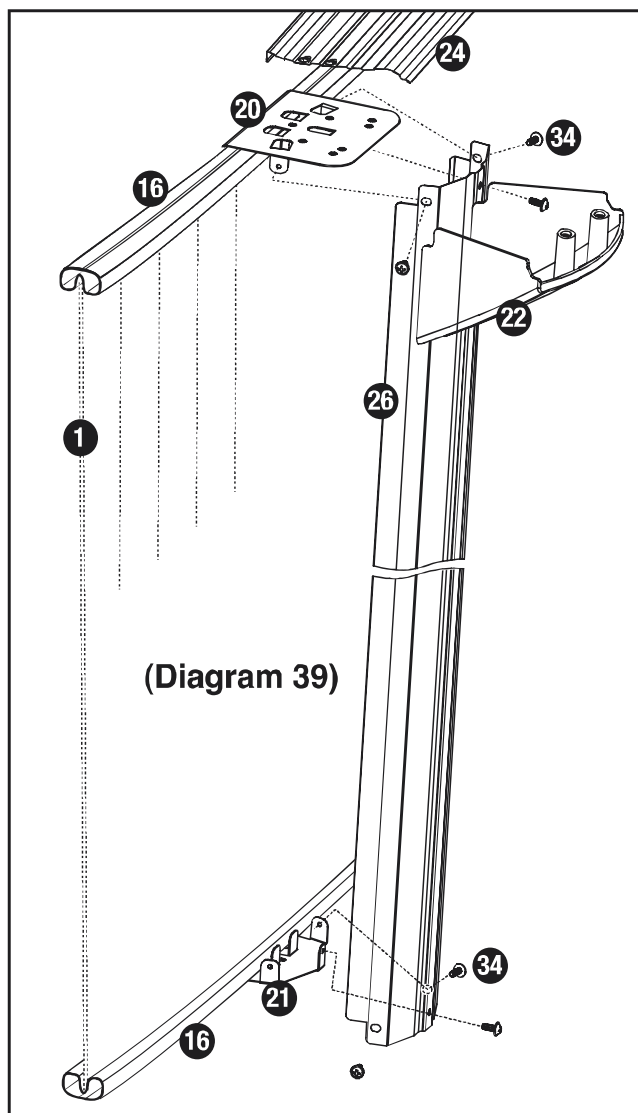
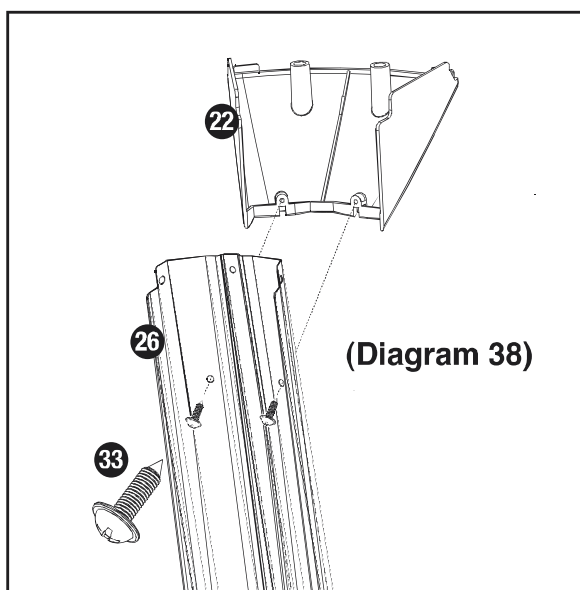
Kontrollera att du placerar långsidan på den övre plattformen så att denna är vänd utåt och kortsidan mot insidan av poolen.

Placera de båda toppplattformar på sidorna över skenorna och passa in hålen så att de hamnar mitt för de övre metalldelarna på sidorna. Med hjälp av fyra skruvar, brickor, fjäderbrickor, fäster du toppplattformarna på sidorna i de övre metalldelarna på sidorna och drar åt för hand. Placera en övre plattform i änden på en av de toppplattformarna på sidorna och fäst med fyra skruvar, brickor, fjäderbrickor och muttrar. Fortsätt tills alla toppplattformar på ovansidan och sidorna är hopkopplade med alla metalldelar på ovansidan och sidorna (Diagram 35, 36 och 37). **Kontrollera uppriktningen men utan att dra åt.**



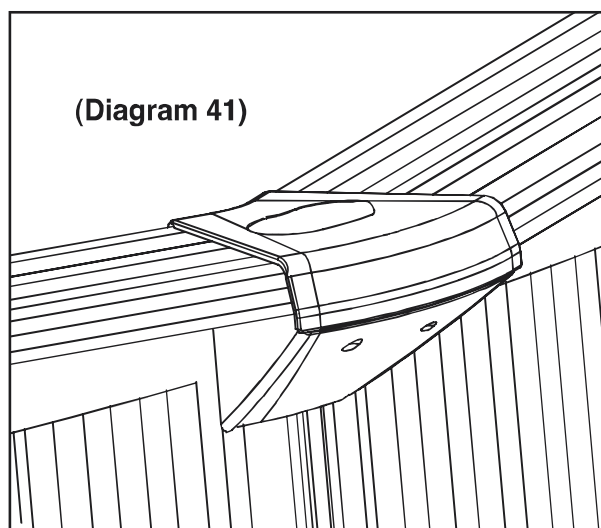
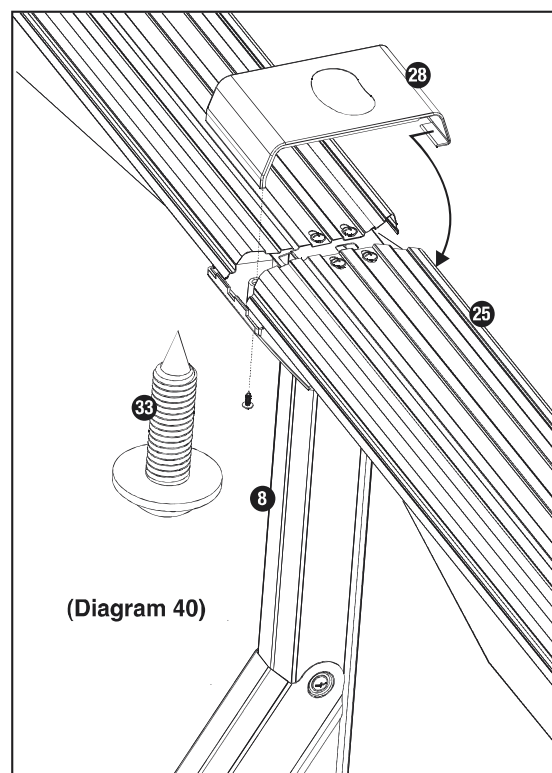
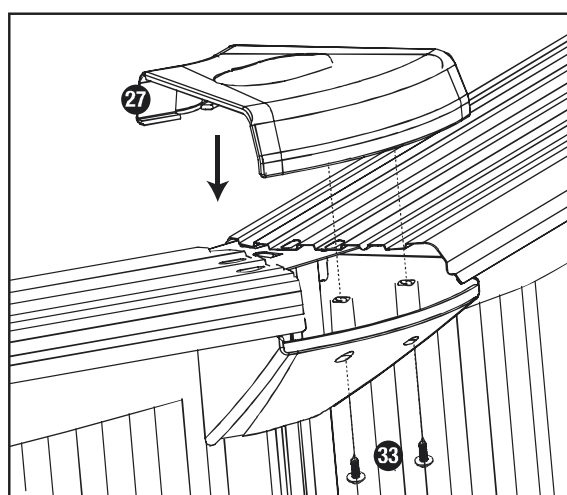
Montering av de vertikala stöden

Fäst bottenskarvskydden i det vertikala stödet med hjälp av de medföljande skruvarna (se diagram 38). Passa in alla skruvhålen på de vertikala stöden med topp- och bottenmetalldelarna. Fixera det vertikala stödet på topp- och bottenmetalldelarna och dra åt för hand. Fortsätt runt poolen tills alla vertikala stöd har fästs. Kontrollera och justera uppriktningen av de vertikala stöden så att de verkligen är vertikala och raka. Gå därefter runt poolen och dra åt alla skruvarna upptill och nedtill (Diagram 39).



12. Montera skarvskyddet

Kläm fast icke-skrusidan av sidoskarvskyddet över den övre plattformsskarven på sidan och skruva fast den andra änden. Gör på samma sätt för att montera skarvskydden till de övre plattformarna och skruva fast dem. Dra inte åt för hårt! (Diagram 40, 41).



Kontrollera alla anslutningar och kopplingar

När du är klar, kontrollera alla anslutningar och dra åt lösa skruvar och bultar. Undvik att dra åt för hårt. Byt ut skadade komponenter och reparera alla revor och hål med lagningslapp.

13. Fastsättning av den väggintegrerade skimmern

När monteringen är klar och innan du börjar fästa skimmern och inloppsanslutningssatsen till poolen ska poolen fyllas med 5 eller 6 cm vatten nedanför positionen för inloppsanslutningssatsen. (Se diagram 28)

Varning!

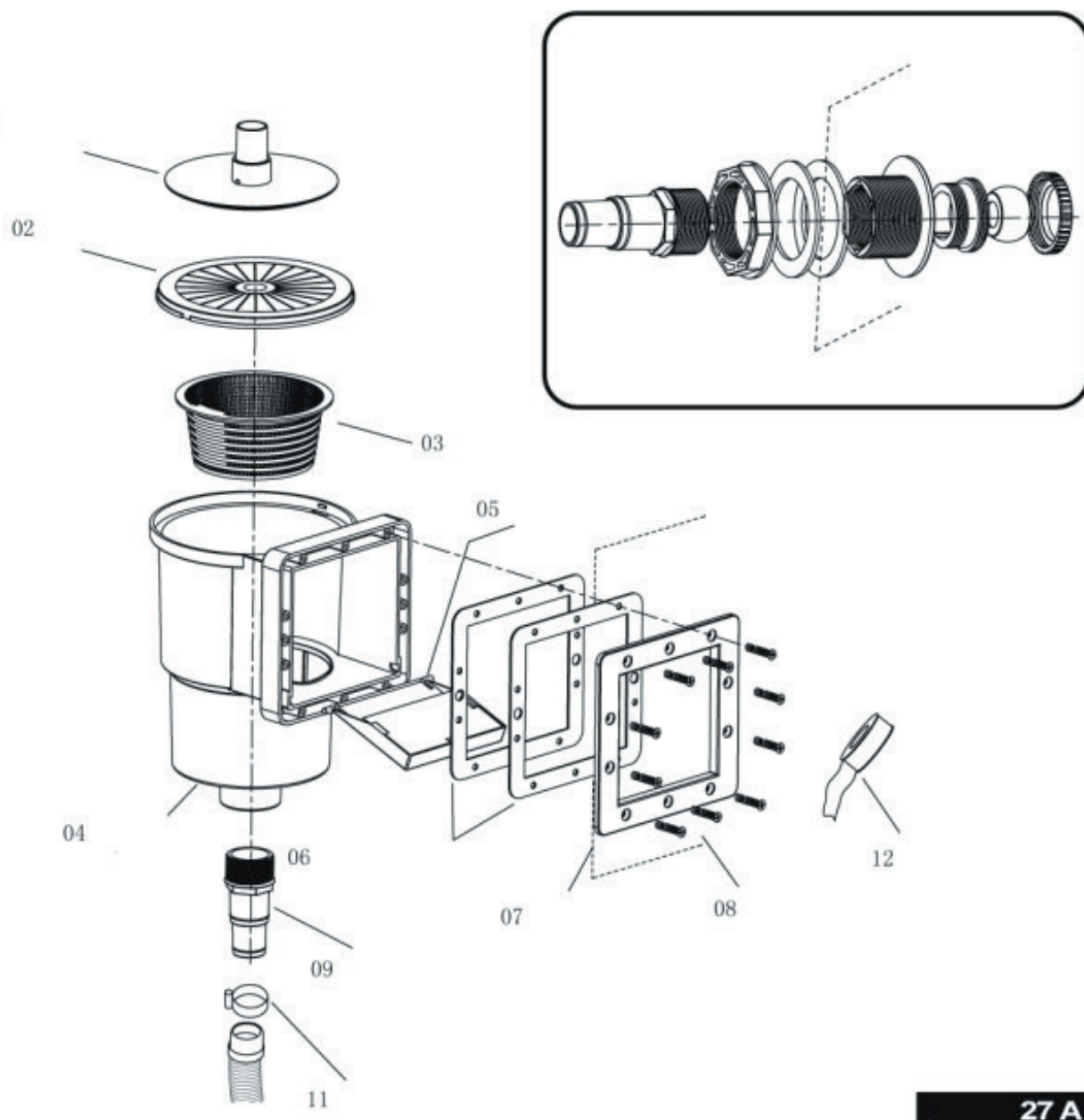
Installera aldrig skimmern eller inkopplingssatsen för inloppet innan vattnet är inom några centimeter från dem, eftersom linern måste vara ordentligt spänd av trycket från vattnet.

13.1 Installation av inloppskopplingssatsen och skimmern

Packa upp inloppskopplingssatsen och skimmerboxen ur kartongen. Läs noga igenom instruktionerna nedan innan du börjar montera dem på poolväggen.

Nr	Namn	Antal
01	Slangkoppling	1
02	Skydd	1
03	Korg	1
04	Skimmerhus	1
05	Bräddningsavlopp	1
06	Packning	2
07	Frontplatta	1

Nr	Namn	Antal
08	Skruv (ST5x24)	12
09	Utloppskontakt	1
10	Kopplingssats inlopp	1
11	Slangklämma	2
12	Teflontejp	1
13	Plugg	2



27 A

13.2 Steg 1: Montering av kopplingsatsen för inloppet

När du fyller poolen och vattnet har nått upp till 5 eller 6 cm från inloppshålet, installerar du inloppet enligt följande:

Varning!

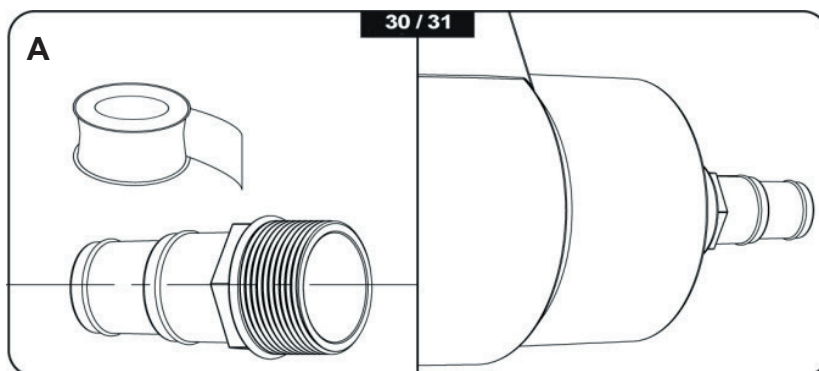
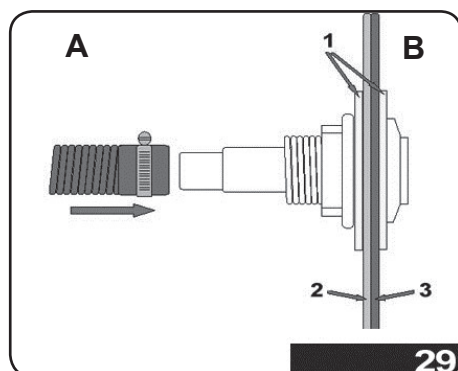
Installera aldrig skimmern eller inloppet innan vattnet är inom några centimeter från dem, eftersom linern måste vara ordentligt spänd av trycket från vattnet. Om mer liner än nödvändigt klipps av kommer det att skada och göra pool-linern oanvändbar, så vänligen var mycket försiktig när du beskär den. **Försiktighet! Var försiktigt så att du inte skadar några komponenter i skimmerboxen liksom inlopps- och utloppsanslutningarna med kniven.**

Urskärning i poolvägg

Poolväggen är förberedd med utstansade hål till respektive skimmer och returlopp. Hålen kan klippas/skäras till och sedan skall alla ojämna kanter tas bort med en fil. Därefter bör kanterna behandlas med ett rostskyddsmedel. Annars finns det en risk för rostbildning!

Rita/markera det runda hålet i linern och skär sedan ett kryss i cirkeln med en vass kniv. Skär inte utanför det markerade hålet. Placera nu returloppet och en packning inifrån poolen och ut genom poolväggen. Fäst returloppet till poolväggen genom att skruva plastmuttern ordentligt. Dra inte åt muttern för hårt.

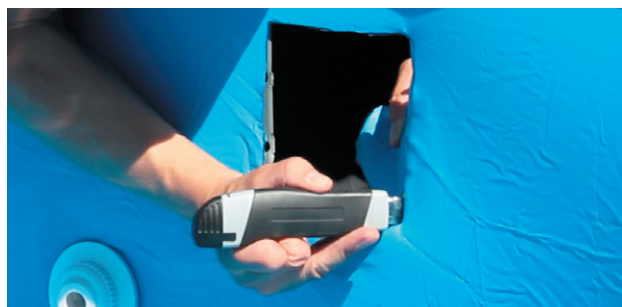
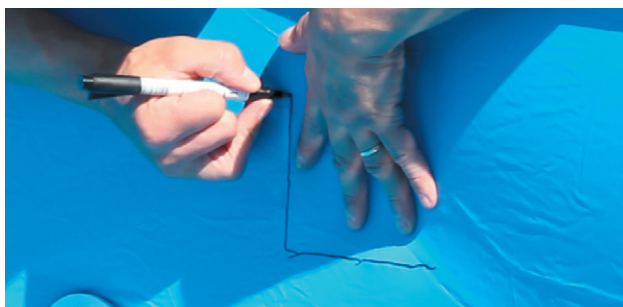
Skruva i kopplingsatsen för inloppet i poolväggen. Kontrollera först att teflontejpen täcker gängningen inloppskopplingen. (Se diagram 30). Skruva fast de resterande delarna i inloppskopplingsatsen på plats. (Se diagram 29, A: Pool utsida, B: Poolen invändigt, diagram 30, A: Teflontejp)



13.3 Montering av skimmern

För att montera skimmern, upprepa proceduren för att märka ut skimmerhålet (se nedan). Skimmersatsen kan innehålla antingen 2 x enkelpackningar eller en dubbelpackning. Passa in dubbelpackningen runt skimmers omkrets och hålet i fodret så att packningen förseglar både poolväggen och linern. Passa in enkelpackningarna, en på varje sida, dvs. en på utsidan av linern och en på utsidan av poolväggen.





Enkelpackning

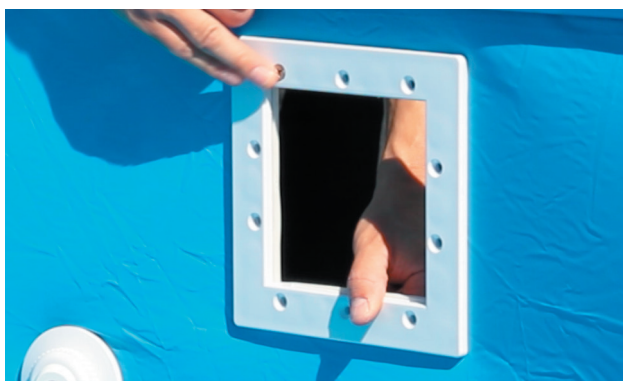
Ett tips som hjälper dig att montera enkelpackningar:

- Tryck en skruv genom de övre hålen på höger och vänster främre skimmerramen samt packningen på insidan av poolen.
- Placeringen av de båda skruvhålen markeras nu på insidan av linern med hjälp av de två skruvarna som sitter i den främre skimmerramen.
- Stick ett hål i fodret för att märka ut dessa båda positioner.
- Passa nu in den främre ramen och skimmerpackningen på insidan av poolen.

OBS! Båda skruvarna måste sättas i från insidan och ut genom poolväggen.

Montera den andra skimmerpackningen på skruvarna på utsidan.

På utsidan av poolen ska skimmern nu fästas på skruvarna. Skruva nu de återstående skruvarna en efter en i skimmerhuset på samma sätt. Vänta med att dra åt skruvarna helt, tills alla skruvar är isatta. Dra därefter åt skruvarna diagonalt och ensartat för att säkerställa att det blir tätt.



Anmärkning

För att undvika att man skruvar för hårt, bör man använda en vanlig skruvmejsel. **En elektrisk skruvdragare är inte tillåten.**

Det är också viktigt att kontrollera, att skimmerpackningen sitter jämnt monterad runt öppningen. Slutligen, använd en vass kniv för att skära bort linern, som sitter i skimmeröppningen.

Placera korgen i skimmerhuset och sätt fast locket. Linda teflontejpen runt gängning på utloppskopplingen och anslut därefter denna till skimmerhuset.

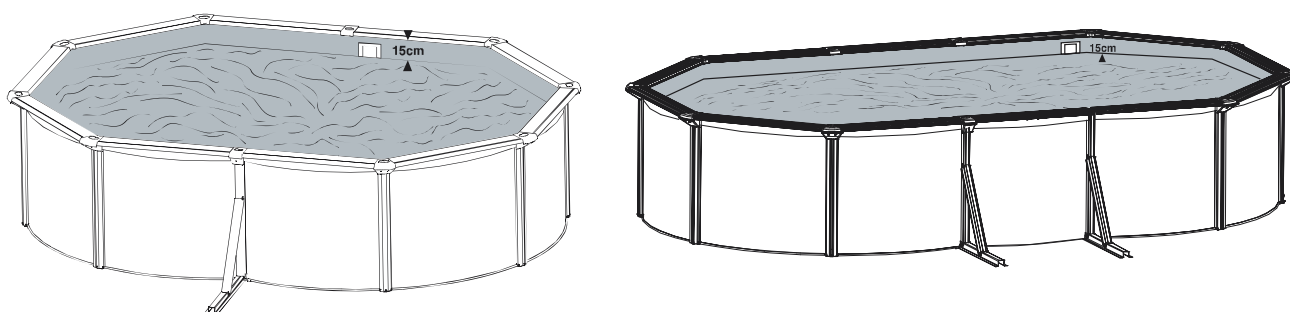
Kläm fast bräddningsavloppet på framsidan av poolens skimmerhus om detta inte redan har monterats.

Kontrollera att skimmern är förseglad mot poolväggen och att det inte läcker vatten..

Ansluta filtreringssystemet till poolen. Följ filtreringssystemets instruktioner för monteringskrav innan systemet tas i drift.

14. Fyll poolen med vatten

Innan du fyller poolen med vatten, kontrollera noggrant om det finns några lösa skruvar, hål eller revor i linern. Fortsätt att fylla poolen tills vattnet når halvvägs upp på öppningen till skimmerboxen. Poolen är full när vattnet är ca 15 cm från toppen på poolväggen. (Diagram 45)



Varning!

För att undvika kollaps, lämna aldrig poolen utan vatten i den.

Filterpumpen måste stängas av om personer simmar i den.

Följ monteringsanvisningarna i filterpumpmanualen.

15. Poolunderhåll — varm, ren och kristallklar

Vattenvård? Få en bra start! Läs vår omfattande guide till underhåll av poolvatten på swim-fun.com. På hemsidan finns det en rad olika pooluppvärmningsalternativ och ett brett utbud av pooltillbehör.



Anmärkning

Pumpen används för att cirkulera vattnet och för att filtrera små partiklar för att hålla vattnet rent. För att hålla poolvattnet rent och hygieniskt måste du tillsätta kemikalier.

- Håll alltid din pool ren och tillsätt rätt poolkemikalier. Besök swim-fun.com för mer information om hur du ser till att poolvattnet alltid är rent och klart.
- Smutsigt vatten är en allvarlig hälsofara.
- Se till att poolens pH-värde håller sig mellan 7,2 och 7,6. pH-värdet påverkas av faktorer som temperatur, hur ofta det badas i poolen, smuts och annan miljöpåverkan.

- Fråga din återförsäljare om råd om du vill modifiera ditt filtreringssystem.
- Rengör PVC-linern regelbundet med icke-slipande borstar eller en venture-dammsugare.
- Under hela säsongen måste vattenfiltreringssystemet vara igång tillräckligt länge varje dag för att rengöra allt vatten i poolen.
- Kontrollera filtermediet regelbundet och skölj av och byt ut när det är smutsigt.
- Kontrollera regelbundet att skruvarna och andra metalldelar inte är rostangripna. Byt vid behov.
- Om det regnar, kontrollera att vattennivån inte är högre än den angivna nivån. Om vattnet överstiger de angivna nivåerna, töm ut vatten ur poolen så att vattennivån är den angivna.
- Täck över poolen när den inte används.



Vid dammsugning av poolens botten kan du ansluta en slang till filtersystemet via skimmersugplattan (01). Anslut poolslangen till sugplattan

OBS!

Användningen av en pool innebär att säkerhetsföreskrifterna för underhåll och användning som beskrivs i manualen måste följas. Om du inte följer riktlinjerna för underhåll som finns beskrivna här, finns det risk att du och i synnerhet dina barn utsätts för fara.

16. Vinterförvaring

Om du inte vill plocka isär poolen inför vintern, följ anvisningarna nedan:

Skador som orsakats av frysning täcks inte av garantin!

Töm inte ut allt poolvatten, om du gör det kan poolen kollapsa.

Töm ut vattnet 10 cm nedanför inloppsventilen på poolväggen. Du kan använda en pump eller en trädgårdsslang. (Se diagram 37)

Behandla poolvattnet med en lämplig kemisk produkt.

Ta bort filtreringssystemet från poolen och töm ut eventuellt vatten inuti filtreringssystemet. Du kan låta inloppen/utloppen vara anslutna till poolen. Förvara filtreringssystemet torrt. Helst i originalförpackningen.

Ta även bort eventuella andra pooltillbehör och förvara dem på en torr, sval plats.

Skydda poolen med poolskyddet.

17. Garanti

Garantiperioden följer den lokala lagstiftningen för köp. Garantitiden gäller från inköpsdatumet på ditt inköpskvitto. Kvittot måste uppvisas vid servicebesök under garantiperioden. Det är därför viktigt att du sparar ditt kvitto.

Garantin omfattar inte normalt slitage, repor, nötningskador eller kosmetiska skador. Mer specifikt täcker garantin inte skador som orsakas av:

- Felaktiv användning eller hantering.
- Fall eller stötar
- Reparationer, ombyggnader eller liknande som utförs av någon annan än Swim & Fun Skandinavien

I händelse av garantianspråk kontaktar du din återförsäljare. När du returnerar en defekt produkt måste den förpackas på ett sådant sätt att den inte skadas under transporten. Det är din skyldighet att se till att produkten anländer säkert. Du måste ange ditt namn, adress, telefonnummer och gärna din e-postadress om produkten ska returneras till dig! Kom alltid ihåg att ange vad som är fel med din produkt.

För mer information och tips, kolla in vår hemsida: www.swim-fun.com

Denna manual skyddas av upphovsrättslagen

Swim & Fun Scandinavia – hotline:

Danmark	+45 7022 6856
Sverige	+46 771 188819

Sisältö:

1. Turvallisuusohjeet	64
2. Tekniset tiedot ja osaluettelo	67
3. Sopivan paikan valinta	70
4. Merkintä ja alustan tasoitus	71
5. Altaan seinäkehikon tukeminen	73
6. Altaan seinän kiinnittäminen	75
7. Suojaavan hiekkapatjan tekeminen	79
8. PVC-allaspussin asentaminen	79
9. Ylätankojen asentaminen.....	80
10. Metallisten ylä- ja sivukappaleiden asentaminen.....	81
11. Ylä- ja sivutasojen asentaminen	81
12. Liitossuojien asentaminen.....	84
13. Lehtikeräimen kiinnittäminen	85
14. Uima-altaan täyttäminen vedellä.....	89
15. Altaan kunnossapito.....	90
16. Talvisäilytys	91
17. Takuu	92

**ÄLÄ
asenna allasta
tuulisella
säällä!**



Huomaa

ÄLÄ pystytä allasta tuulisella säällä tai paikkaan, joka on erittäin tuulinen! Uima-allas on tarkoitettu asennettavaksi maan pinnalle. Jos allas on kuitenkin aiotaan upottaa maahan, katso yleiset ohjeet sivustolta www.swim-fun.com. Tuotteen takuu ei ole enää voimassa, jos allasta ei asenneta maanpinnan yläpuolelle.



TÄRKEITÄ TURVALLISUUSOHJEITA

Seuraavat ohjeet sisältävät tärkeitä turvallisuusohjeita. Suosittelemme lukemaan nämä tärkeät turvallisuusohjeet ja noudattamaan niitä Swim & Funin Classic-altaan käytössä. Kun asennat ja käytät tätä tuotetta, noudata aina perusvarotoimenpiteitä, joita ovat:

HUOMAA: Tarkista tuote ennen käyttöä. Soita jälleenmyyjälle, jos havaitset vioittuneita tai puuttuvia osia oston yhteydessä. Älä kokoaa tai käytä tuotetta, ennen kuin osat on korvattu.

VAROITUS Selvitä paikallisesta virastosta, viranomaiselta tai vesilaitokselta veden käyttämistä ja/tai käytön rajoittamista koskevat määräykset.

VAROITUS Altaiden aitaamisesta annetut lait koskevat tätä tuotetta, selvitä määräykset virastosta tai viranomaiselta. Noudata paikallisia ja maakohtaisia lakeja esimerkiksi aitaamisesta, koteloinnista, lapsiporsteista jne.

VAROITUS Vesi houkuttelee lapsia. Poista aina allastikkaat, kun allasta ei käytetä. Säilytä ne paikassa, joka ei ole lasten saatavilla.

VAARA Estä tapaturmaiset hukkumiset. Ryhdy kaikkiin mahdollisiin toimenpiteisiin, joilla voit estää lapsia käyttämästä allasta omin päin. Onnettomuuksien välttämiseksi varmista että lapset eivät voi käyttää allasta, elleivät he ole aikuisen valvonnassa koko ajan.

ÄLÄ JÄTÄ LAPSIA VARTIOIMATTA.

VAROITUS ÄLÄ koskaan ui tai kylve altaassa sateella tai ukkosmyrskyn aikana tai jos uima-altaan läheisyydessä saattaa salamoida.

VAROITUS Jos perheessä tai naapurustossa on lapsia, jotka eivät osaa uida, suosittelemme verkkoaidan asentamista altaan ympärille (saatavana useimmista rautakaupoista). Irrotettavat tai kelluvat kannet eivät takaa lasten turvallisuutta. Varmista, että käyttämässäsi kannessa on vaijerilukko. Allaskansi ei kuitenkaan takaa turvallisuutta. Sinä vastaat yksin lasten turvallisuudesta.

VAROITUS ÄLÄ anna lasten riehua altaassa tai sen lähellä, äläkä salli sukeltamista tai hyppäämistä altaaseen. Altaaseen ei saa koskaan mennä jonkin kansirakenteen tai muun korkean tason päältä, sillä uima-altaan vedenkorkeus on matala. Seurauksena voi olla vakavia vammoja, halvaantuminen tai jopa kuolema.

VAROITUS On suositeltavaa käyttää suojakäsineitä altaan asennuksessa.

Valvo lapsia

Valvo lapsia aina veden läheisyydessä. Varmista, että altaan ympärillä on aita, joka on asennettu oikein ja joka toimii. Opettele ensiapu ja ylläpidä taitojasi.

Lasten turvallisuus riippuu vain sinusta! Alle 5-vuotiaat lapset ovat suurimmassa vaarassa. Muista, että onnettomuuksia ei satu vain muille! Ole valmiina toimimaan!

Valvonta ja toimenpiteet:

- Lapsia on valvottava tiiviisti ja koko ajan.
- Nimitä vähintään yksi henkilö vastaamaan turvallisuudesta.
- Lisää valvontaa, jos uima-altaassa on useita ihmisiä.
- Opetä lapsesi uimaan niin pian kuin mahdollista.
- Kastele kaula, käsivarret ja jalat ennen altaaseen menoa.
- Opettele tarvittavat pelastustoimet, etenkin lasten pelastamiseen kuuluvat.
- Kiellä sukeltaminen ja hyppääminen.
- Kiellä juokseminen ja leikkiminen uima-altaan lähellä.
- Älä koskaan anna lasten mennä altaaseen ilman pelastusliivejä tai käsivarsikellukkeita, jos heidän uimataitonsa on puutteellinen eikä mukana ole valvojaa.
- Älä jätä leluja lähelle valvomatonta uima-allasta.
- Pidä aina altaan vesi puhtaana.
- Säilytä kemikaalit ja tarvikkeet poissa lasten ulottuvilta.

Ennakoi:

- Pidä langaton vedenkestävä puhelin uima-altaan lähistöllä käytön aikana, jotta sinun ei tarvitse jättää lapsia ilman valvontaa, jos puhelin soi.
- Uima-altaan lähellä on oltava pelastusvälineet, kuten pelastusrengas ja -sauva (keksi).

Onnettomuustilanteessa:

- Ota kaikki lapset pois vedestä heti.
- Soita hätänumeroon ja seuraa saamiasi ohjeita/neuvoja.
- Vaihda märät vaatteet kuiviin.

TURVAMÄÄRÄYKSET

- Sukeltaminen on kielletty
- Ylätankojen päällä ei saa kävellä.
- Kiellä altaaseen pääsy, jos suodatinpumppu on vaurioitunut.
- Vaihda vesi säännöllisesti.
- Altaan on oltava aina täytetty.
- Kaikki laitteet tulee tarkastaa säännöllisesti: etsi merkkejä heikkenemisestä, korroosiosta, rikkoutuneista osista ja muita vaaroista, jotka voivat aiheuttaa vahinkoa.
- Muista lisätä aurinkovoidetta säännöllisesti ja aina uinnin jälkeen.
- On suositeltavaa rajata pääsy altaalle standardisoidulla suojaelementillä.
- Poista aina turvatikkaat altaan edestä, kun allas ei ole käytössä.
- Huolto-ohjeiden noudattamatta jättäminen saattaa johtaa vakaviin terveyshaittoihin, erityisesti lapsille.

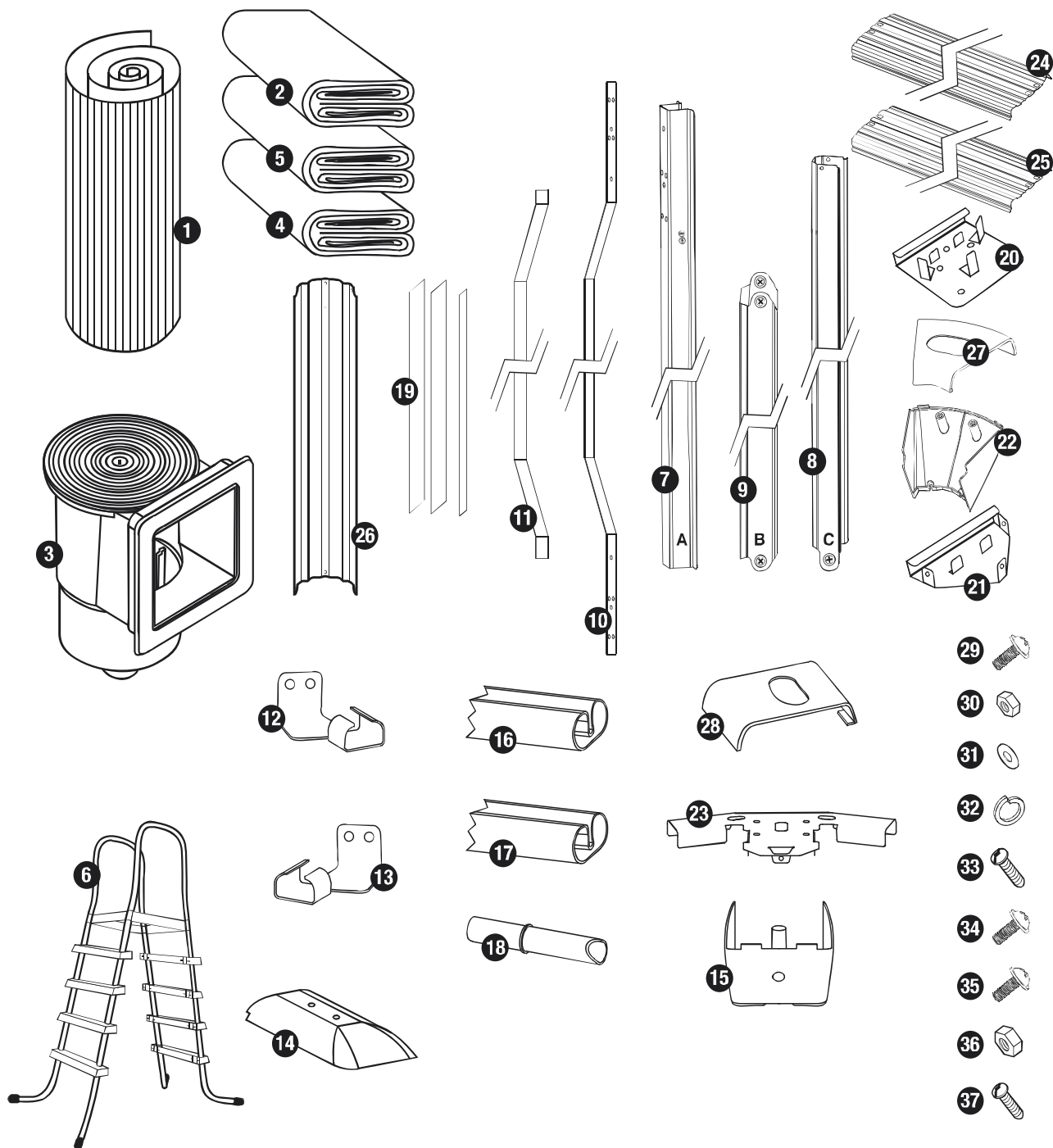
Allas tulee suojata tuulelta rakentamisen aikana vaurioiden välttämiseksi.

LUE HUOLELLISESTI JA SÄILYTÄ NÄMÄ OHJEET MYÖHEMPÄÄ KÄYTTÖÄ VARTEN.

2. Tekniset tiedot ja osaluettelo

Katso piirustus seuraavalla sivulla.

Nro	Osanro	Osan kuvaus		Määrä	
				2908-2920	2909-2921
1	22001001	Altaan seinä		1	1
2	22001003	Allaspussi		1	1
3	22001002	Lehtikeräin		1	1
4	22001004	Pohjasuoja		1	1
5	22001005	Allaspeite		1	1
6	22001006	Tikkaat		1	1
7	22001007	Vaakasivupalkki		2	4
8	22001008	Pystysivupalkki		2	4
9	22001009	Taivutettu sivupalkki		2	4
10	22001010	Teräsvanne		1	2
11	22001011	PVC-suojus		1	2
12	22001012	Sivupohjakappale A metalli		2	4
13	22001013	Sivupohjakappale B metalli		2	4
14	22001014	Sisäpuolinen pohjasuojus		2	4
15	22001015	Pohjan sivuliitossuoja		2	4
16	22001016	Tanko	1375 mm pitkä	12	12
17	22001017	Sivutanko A	1300 mm pitkä	8	8
	22001017	Sivutanko B	1175 mm pitkä	0	4
18	22001018	Tankoliitin		32	32
19	22001019	Teippi		3	3
20	22001020	Yläkappale metalli		8	8
21	22001021	Pohjakappale metalli		8	8
22	22001022	Pohjan liitossuoja		8	8
23	22001023	Sivuyläkappale metalli		2	4
24	22001024	Ylätaso	1380 mm pituus	6	6
25	22001025	Sivu ylätaso A	1332 mm pituus	4	4
	22001025	Sivu ylätaso B	1235 mm pituus	0	2
26	22001026	Altaan seinä pystytuki		8	8
27	22001027	Ylempi liitossuoja		8	8
28	22001028	Ylempi sivuliitossuoja		2	4
29	22001029	M6x11-pultti		73	89
30	22001030	M6-mutteri		57	57
31	22001031	M6-aluslaatta		65	73
32	22001032	M6-jousialuslaatta		40	48
33	22001033	ST4.2x13-ruuvi		36	40
34	22001034	M4x10-pultti		54	60
35	22001035	M8x20-pultti		20	40
36	22001036	M8-mutteri		20	40
37	22001037	ST6.3x19-ruuvi		4	8



Tarvittavat työkalut (ei mukana):

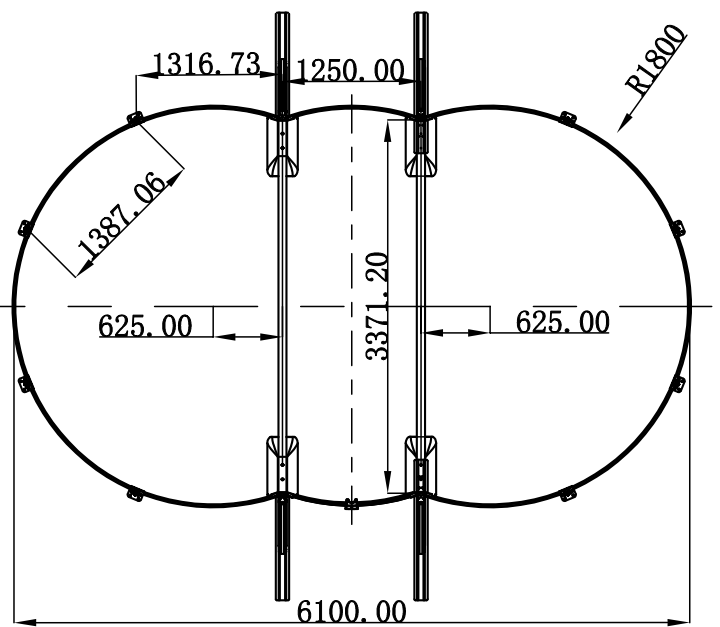
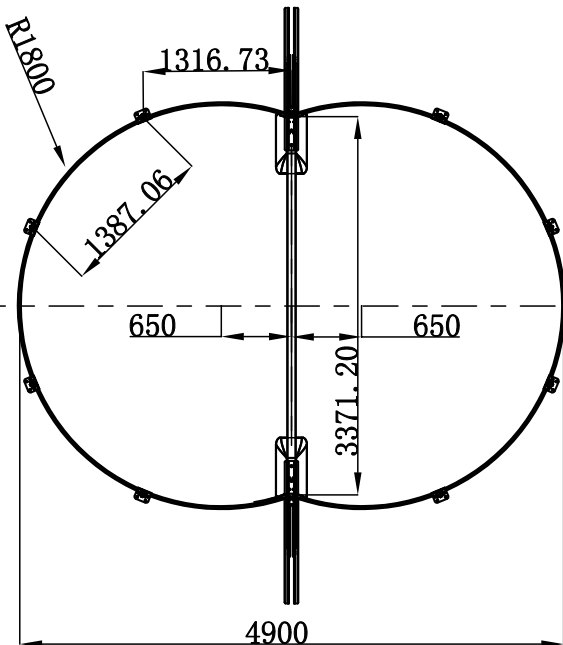
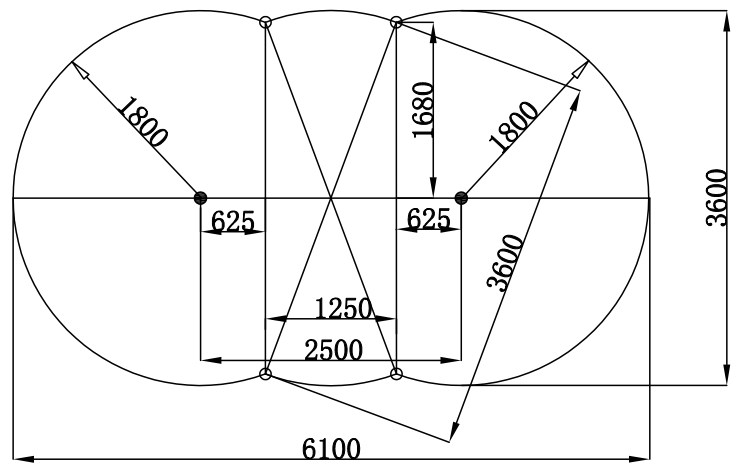
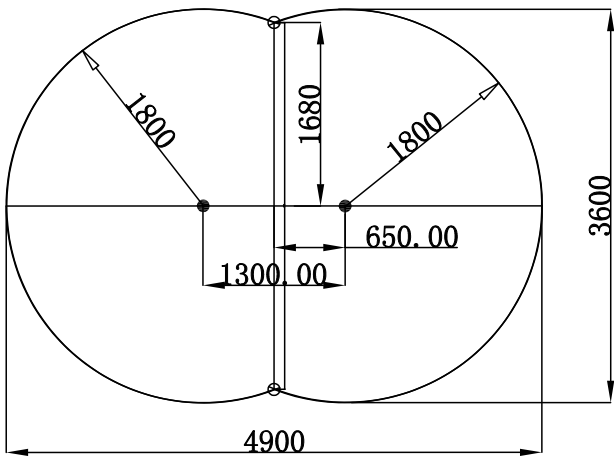
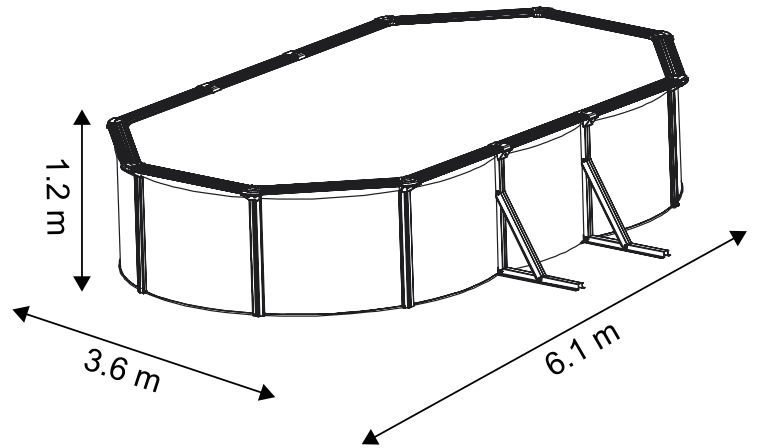
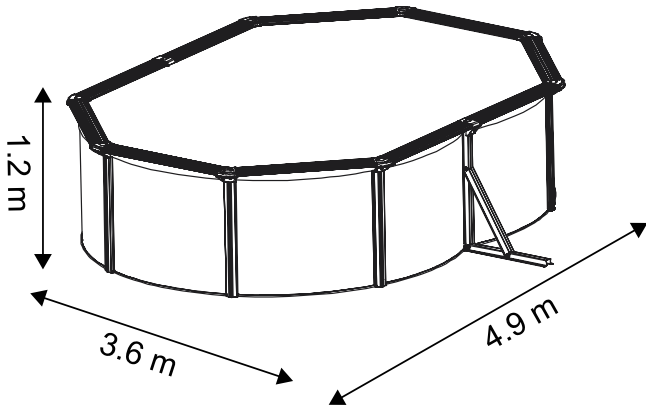
- Ruuvimeisseli
- Pieni jakoavain
- Puristimia
- Vesivaaka
- Terävä veitsi
- Kaivamiseen tarvittava välineistö
- Suojakäsineet

Arvioitu asennusaika

Noin 2-3 t (Ota huomioon, että tämä on likimääräinen aika, joka voi vaihdella myös henkilömäärän mukaan.)

2908, 2920

2909, 2921



3. Sopivan paikan valinta

Haluamme, että voi pitää hauskaa altaassasi monia vuosia. Siksi on välttämätöntä pohjustaa uima-allasalue perusteellisesti. Mitä parempi ja tiiviimpi uima-allasalue on, sitä pidempään voit nauttia uima-altaastasi. Siksi pyydämme käyttämään järkevää huolellisuutta.

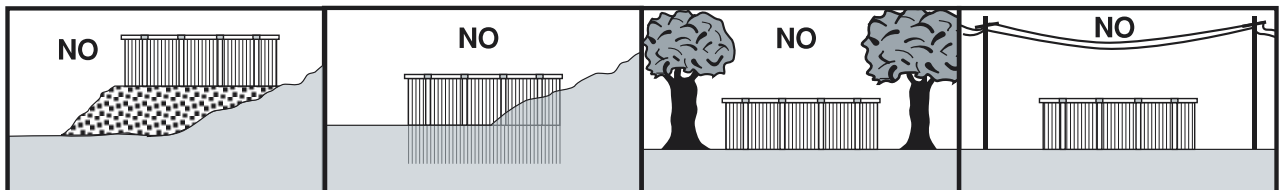
Valitse uuden altaan paikka huolellisesti. Tämä on tärkein päätös altaan turvallisen ja onnistuneen rakentamisen varmistamiseksi. Virheellinen paikkavalinta saattaa aiheuttaa tulevaisuudessa ongelmia, joiden seurauksena voi olla loukkaantuminen, kuolema tai aineellisia vahinkoja. Noudata paikanvalinnassa jäljempänä annettua muistilistaa tarkasti.

Hyväksyttävä:

- Tasainen, vaakasuora, kiinteä ja kuiva maa joka puolella allasta
- Suorassa auringonvalossa, mieluiten aamulla
- Turvallinen sähkösaanti suodatinpumpun ja muita allastarvikkeita varten
- Pääsy vesipisteeseen
- Suojassa tuulelta

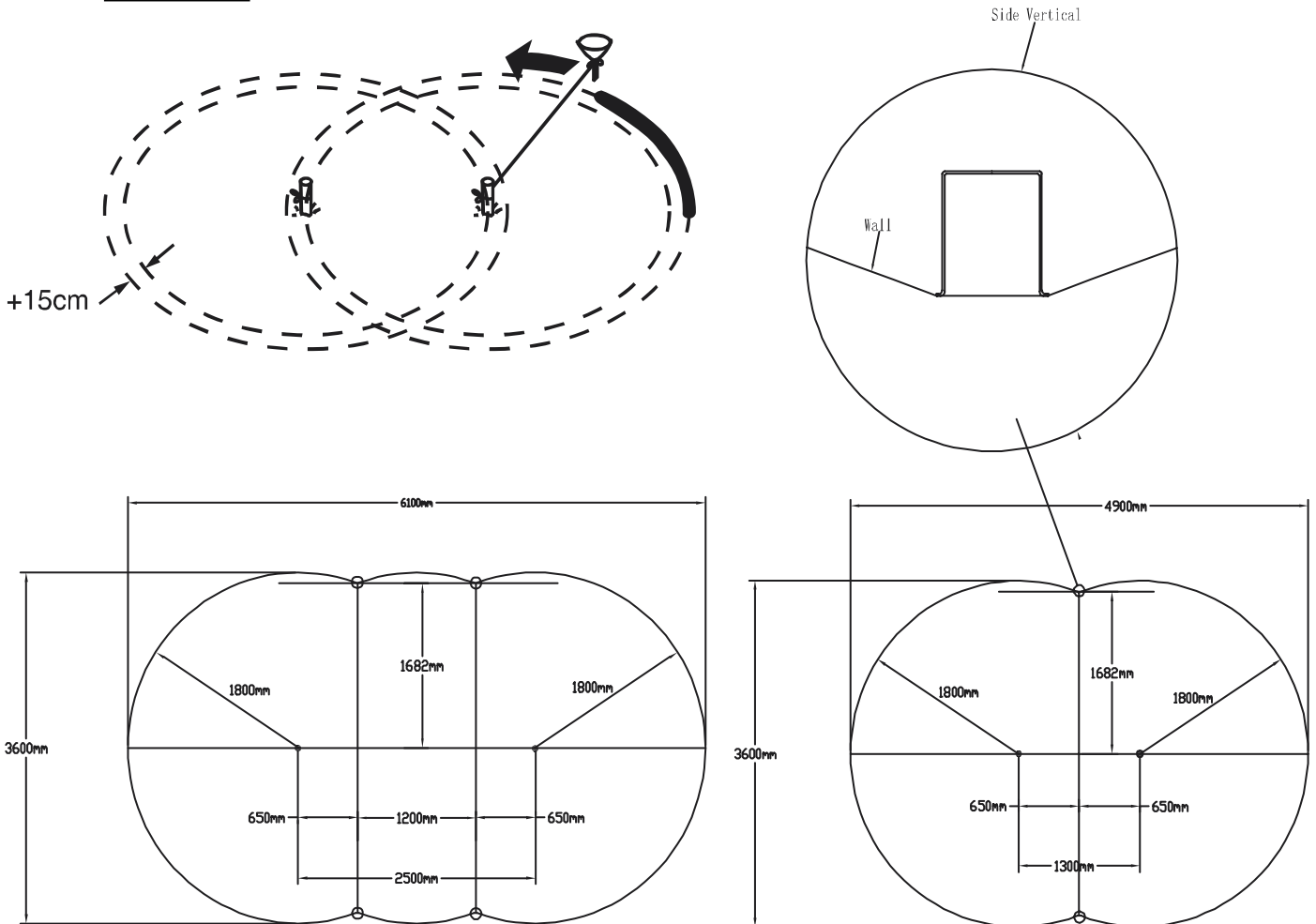
Ei hyväksyttävä:

- Kalteva alusta
- Hiekka-alusta, syvennys tai upottava maa
- Lähellä on puurakenteita, kuten katos tai terassi
- Lähellä on roskaavia (lehti)puita
- Alueen yli kulkee sähköjohtoja tai pyykkinaruja
- Maassa on viemäri-, sähkö- tai kaasujohtoja
- Irtonainen maa-aines
- Huono tai riittämätön salaojitus tai suuri tulvariski
- Paikka on tuulinen



4. Merkintä ja alustan tasoitus

Diagram 1



1. Merkitse alueen keskus tapilla tai ruuvimeisselillä.
2. Sido keskipisteeseen naru. Kiinnitä narun toiseen päähän suppilo. Etäisyyden keskipisteen ja suppilon välillä tulee olla 15 cm pidempi kuin altaan säteen.
3. Laita suppiloon jauhoa, liitujauhetta tai kalkkia ja piirrä ympyrä keskipisteen ympärille. Jos pienempi halkaisija on 360 cm, niin 2. ympyrän tulee olla 390 cm halkaisijaltaan. Katso kuva 1

Huomio

Ole mahdollisimman huolellinen, kun työstät alustaa. Varmista, että alusta on täysin vaakaa ja vaakasuora.

4.1 Vaaitus on erittäin tärkeää

Käytä niin paljon aikaa kuin mahdollista alustan pohjustamiseen niin, että se on täysin vakaa ja vaakasuora. Varmista, että alusta on täysin vaakasuora, tasainen ja vakaa käyttämällä vesivaakaa. Allas sisältää valtavasti vettä ja painaa tuhansia kiloja. Jos allas romahtaa, koska alusta ei ole suora, se voi aiheuttaa paljon vahinkoa omaisuudelle ja jopa ihmisten loukkaantumisen tai kuoleman!

Poista korkeat kohdat sen sijaan, että täyttäisit alempana olevia kohtia.

Asennus pohjaeristystä käyttäen:

Jos asennat alustan alle eristeen (rikkoutumattoman), alusta on tarpeen kattaa altaan koko alueelta. Sijoita enintään 3 cm paksun tasainen sorakerros ja tiivistä se, laita lopuksi eriste pedin pohjalle.

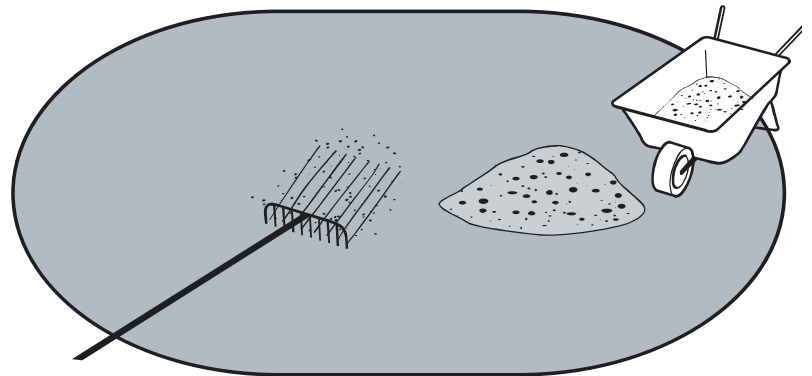
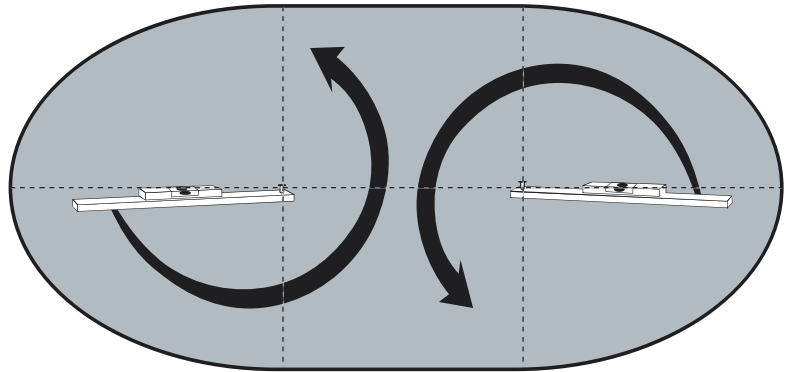
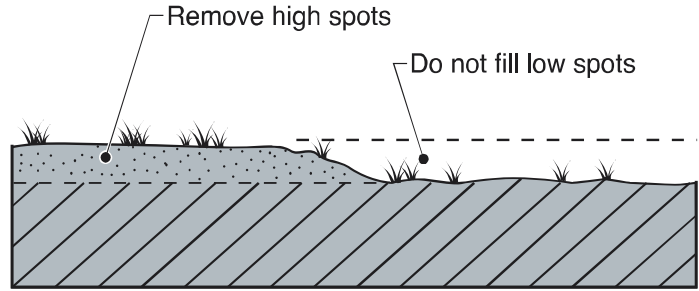
Betoniperustus:

Betoniperustuksen ohjeet ovat samat, korvaa sorapeti betonilaatalla (paksuus riippuu paikallisista olosuhteista, 15-20 cm, raudoitettu).

Altaan asentaminen ilman alustaeristystä:

Betonilaatat pohjatankojen alla eivät ole välttämättömiä vakauden ja turvallisuuden kannalta, mutta niiden asennusta suositellaan. Muuten vajoaminen voi vahingoittaa allasta ajan kuluessa. Betonilaatan tulee olla alustan tasolla.

Altaan ympärillä tulee olla vapaata tilaa 1,2 metriä, jotta lapset voivat kulkea turvallisesti altaaseen putoamatta.

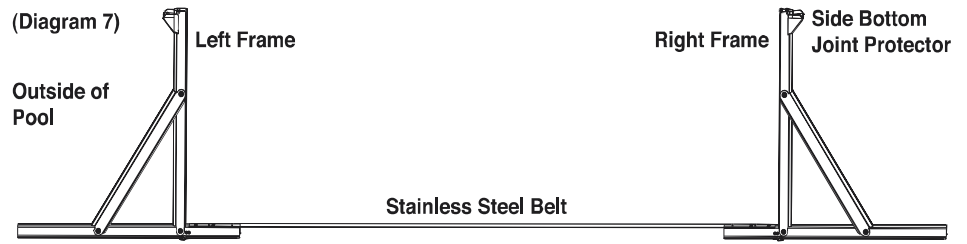


Huomio

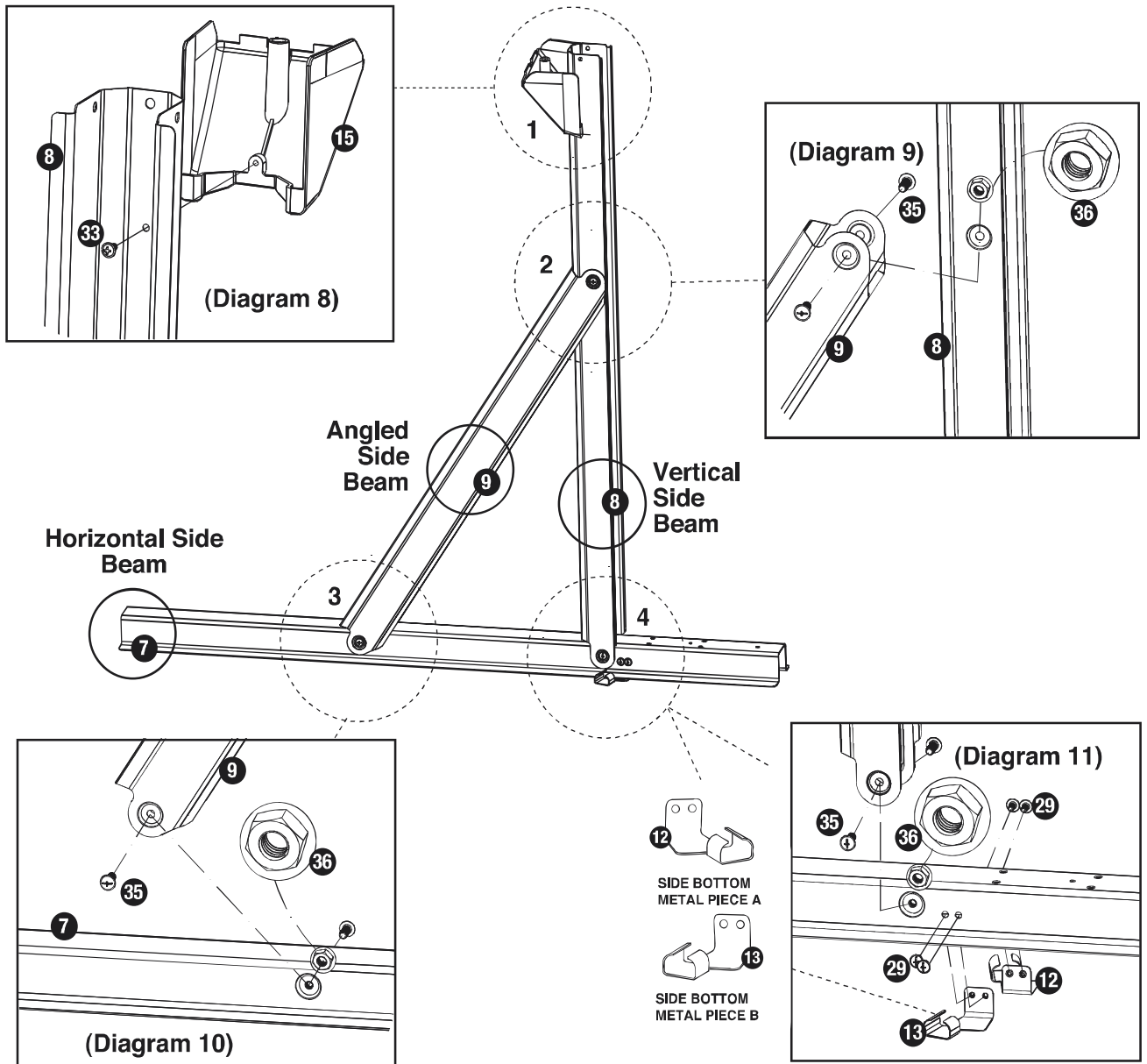
Poista aina ruoho, juuret ja kivet ympyrän sisältä. Käytä mukana toimitettua maasuojusta, joka estää juuria ja kiviä rikkomasta allaspussia ja aiheuttamasta vahinkoa.

5. Altaan seinäkehikon tukeminen

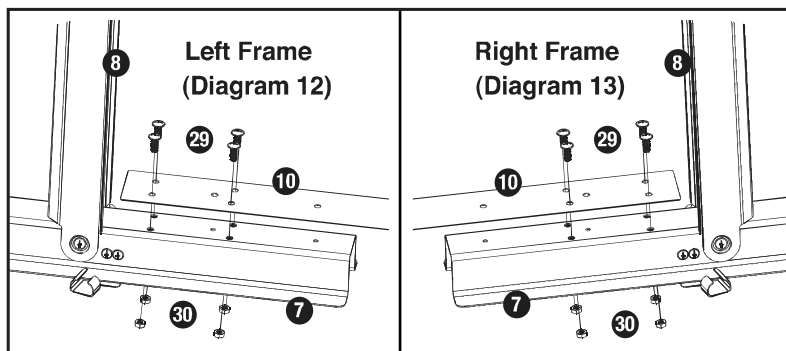
Altaan seinäkehikon tuki koostuu vasemmasta ja oikeasta kehkosta, jotka yhdistetään ruostumattomalla teräsvanteella. (Ks. kuva 7).



1. Yhdistä pohjan sivuliitossuoja (15) taivutettuun pystysivupalkiin (9) yläpäähän. (Kuva 8.)
2. Yhdistä taivutettu sivupalkki (9) pystysivupalkkiin (8) (kuva 9).
3. Yhdistä taivutetun sivupalkin (9) alapää vaakasivupalkkiin (7). Liitä metallinen sivupohjakappale (12) A ja (13) B vaakasivupalkkiin (7) (kuva 10).
4. Yhdistä pystysivupalkin (8) alapää vaakasivupalkkiin (7) (kuva 11)

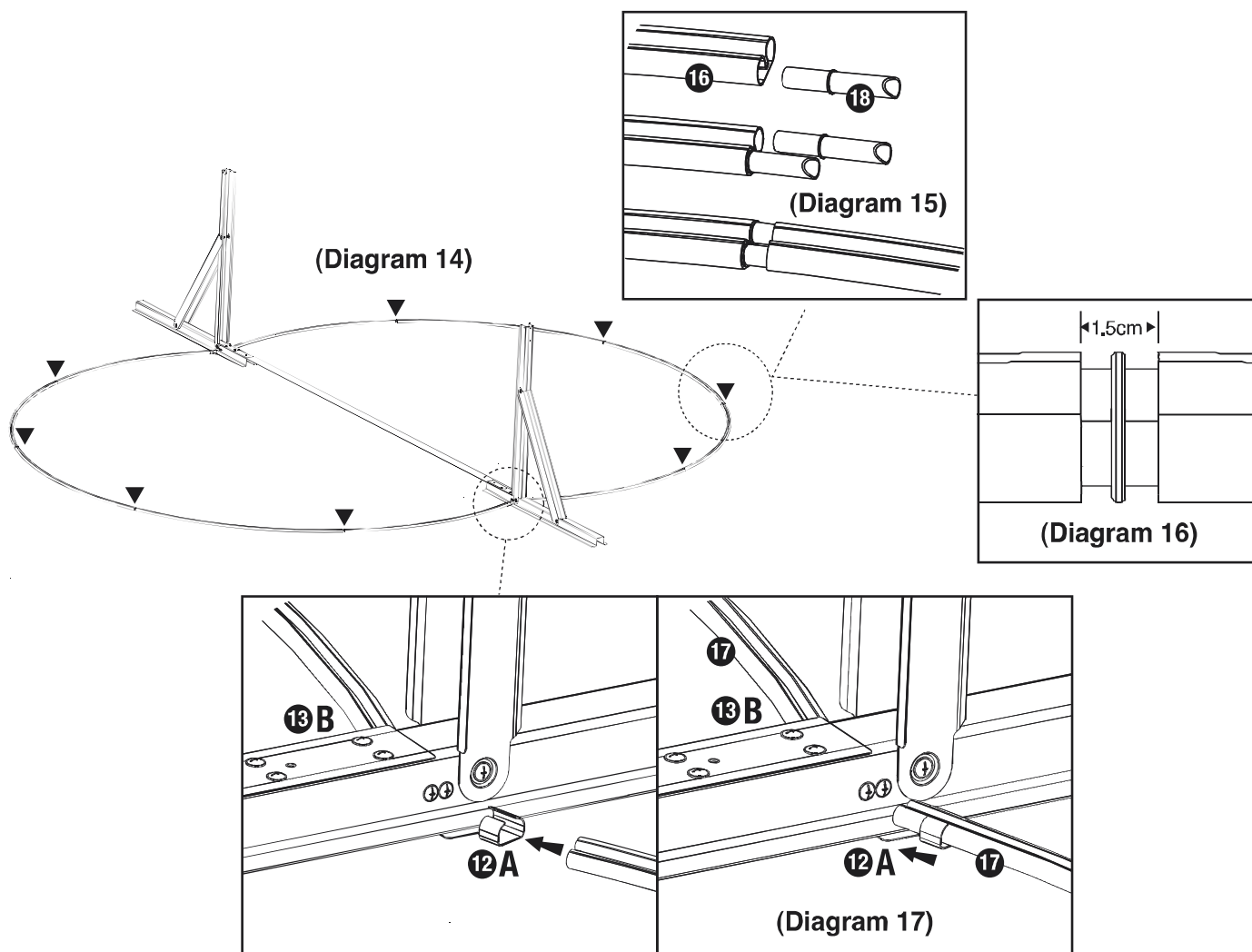


Yhdistä teräsvanne vasemman ja oikean allaskehikon päähän. (Kuva 12 ja 13.) Varmista, että teräs-
vanne on suojattu PVC-suojuksel-
la, joka on paketissa. Tämä suojaa
allaspussia vaurioilta.



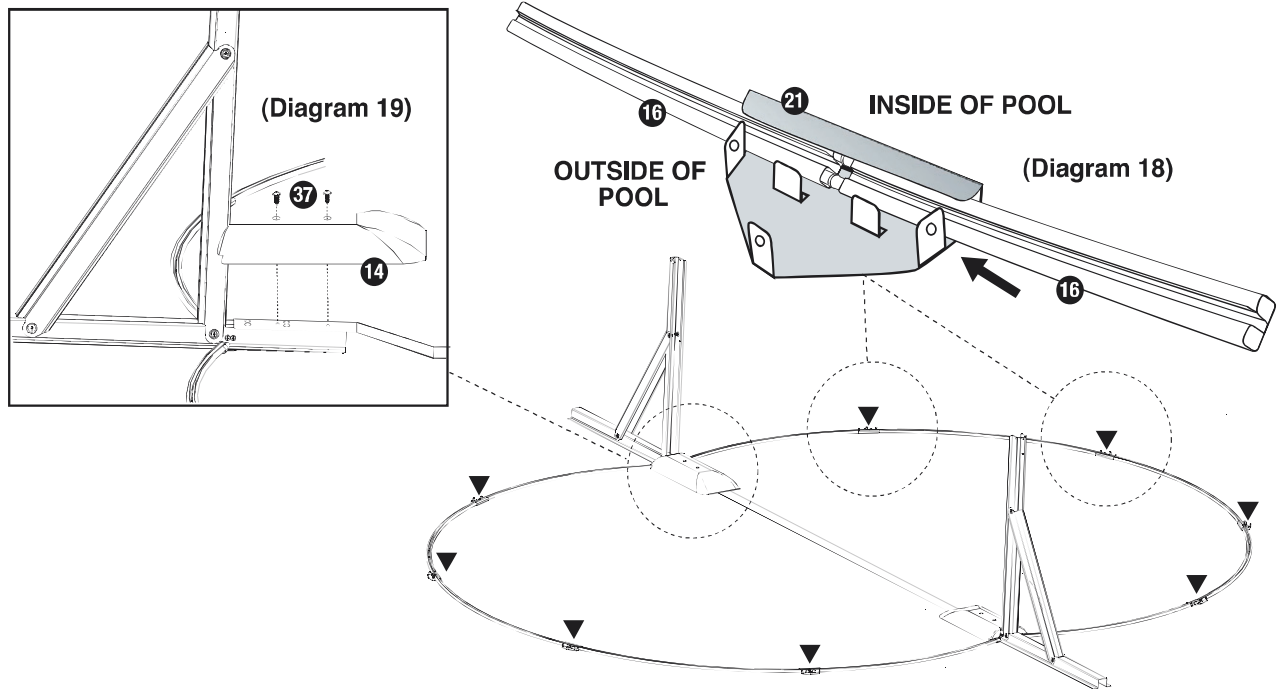
5.2 Altaan seinätangot ja tankoliittimien asennus

Aseta vasen ja oikea seinäkehikko keskelle valmisteltua aluetta (kuva 14). Sijoita tangot altaan
asennusalueen ympärille. (Kuva 14.) Liitä tangot toisiinsa, 2 tankoliittintä tankoa kohden (ks. kuva
15), ja jätä liitoksiin 1,5 cm rako (kuva 16). Liitä puolella sivutangot metalliseen sivupohjakappalee-
seen A ja B altaan seinäkehikkotukien (kuva 17) molemmin puolin.



6. Altaan seinän kiinnittäminen

Sijoita metalliset pohjakappaleet tankojen liitosten väliin niin, että kolmikulmainen pää osoittaa altaan seinästä poispäin. (Kuva 18).



Aseta sisäpuolinen pohjasuojus teräsvanteen päälle ja kiinnitä vaakasivupalkkiin.

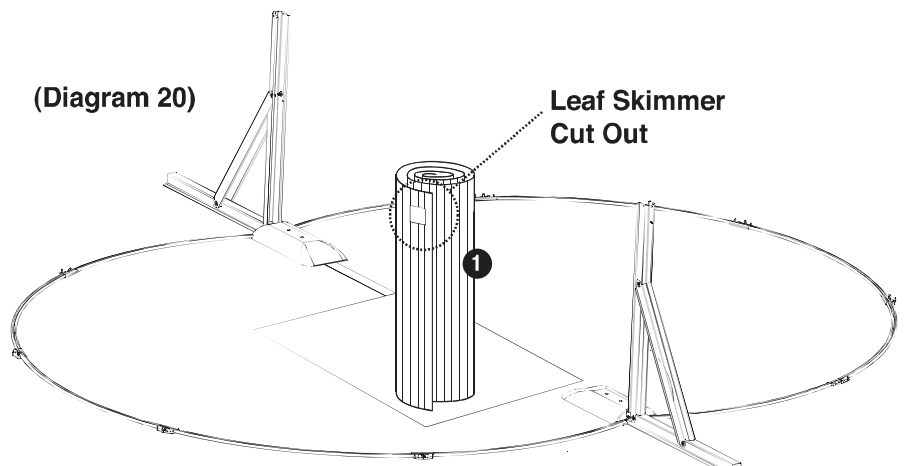
Huomaa

Varmista, että PVC-suojus peittää teräsvanteen, jotta altaaseen ei tule ruostetta tai vaurioita (kuva 19).

Varoitus

Käytä suojakäsineitä, kun käsittelet metalliseinää.

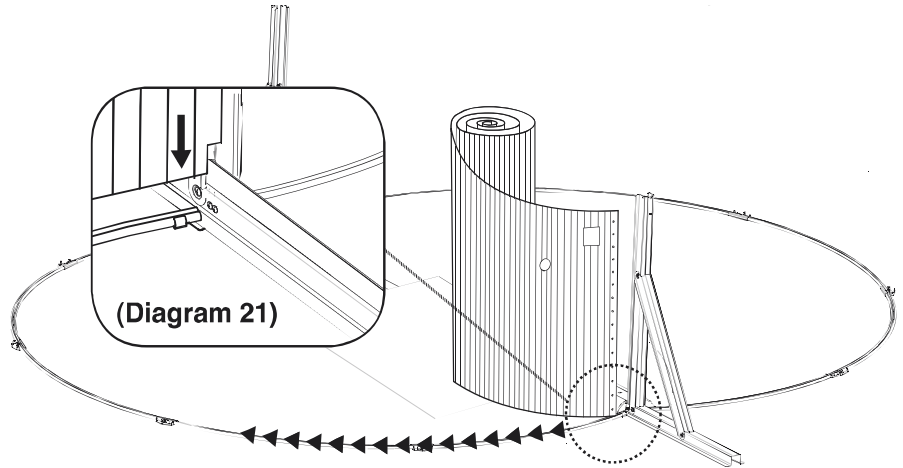
Sijoita metallinen allasseinä pintakaivon aukko ylöspäin pahvi-, vaneritai suodatinkangaspalan päälle niin, ettei valmiiksi tasoitettu alusta vaurioidu.



Huomaa

Aseta altaan pintakaivovaihio kohtaan, josta sähköjohto tulee kulkemaan suodatusjärjestelmään (kuva 20).

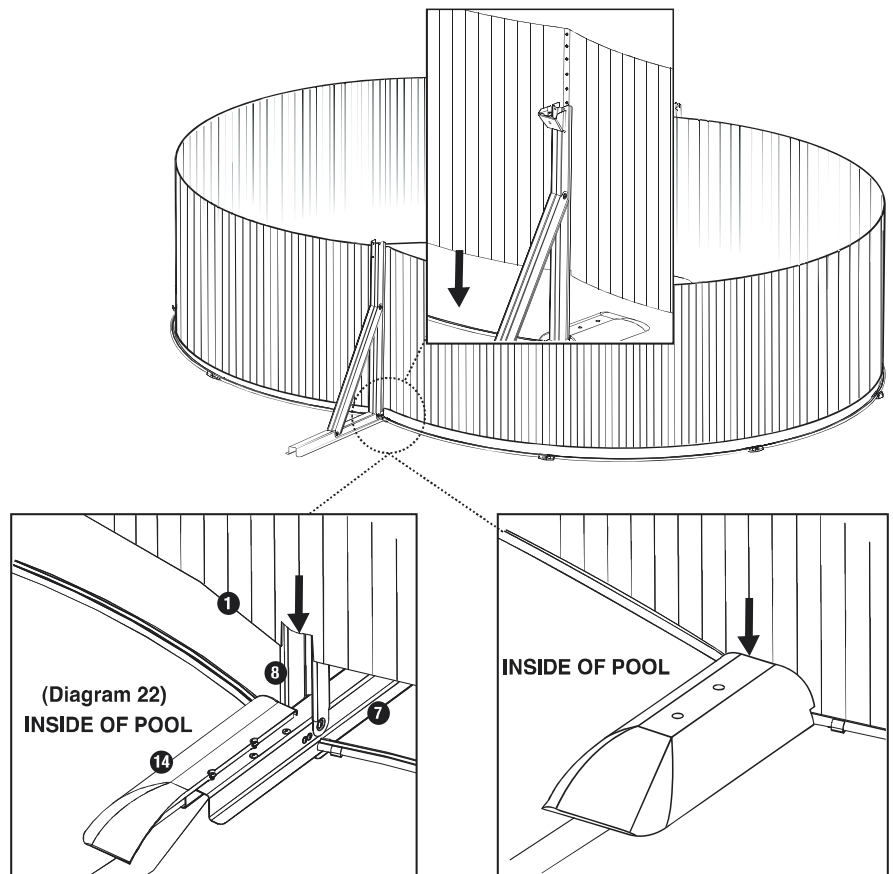
Sijoita seinän loppuosa metalliseen sivupohjatukeen sivutangon rakoon. Varmista, että valmisteltu sijoituspaikka ei ole jatkuvasti tuulisissa olosuhteissa. Jatka seinän avaamista ja alaosan sijoittamista tankoihin, kunnes seinä on kokonaan yhdistetty tankoihin (kuva 21).



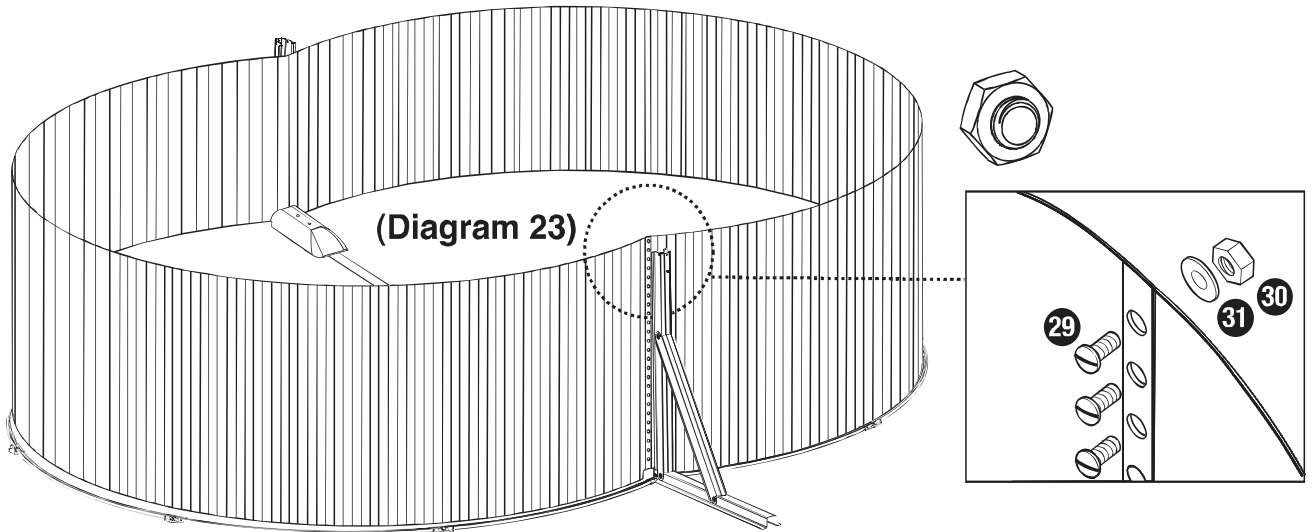
Nosta ja sijoita teräseinä toiselta puolelta varovasti sivutukikehyksen ja sisäpuolisen pohjasuojuksen väliin.

Huomaa

Altaan seinässä leikkaus, jonka avulla seinä asettuu oikein vaakakupalkin kohdalla (kuva 22).



Kohdista altaan seinien päät ja asenna ja kiristä käsin pultit ja mutterit koko seinän pituudelta. (Kuva 23.) Älä kiristä pultteja kokonaan ennen kuin seinät ovat oikeassa paikassa, vaakasuorassa, ja olet varmistanut, että seinään ei ole tullut vaurioita.

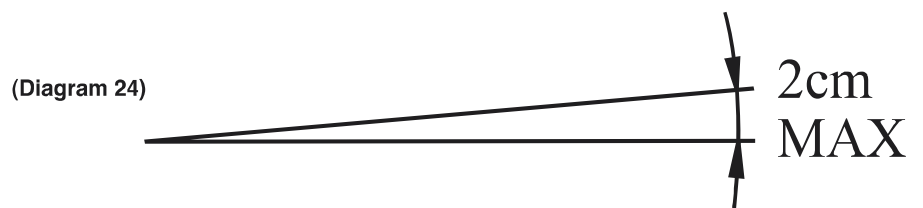


Huomaa

Tässä vaiheessa on suositeltavaa asentaa allastikkaat paikalleen seinälle niin, että pääset allasalueen sisäpuolelle ja pois sieltä.

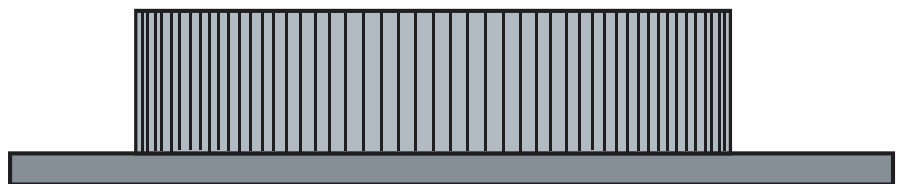
6.1 Altaan seinän mittaaminen

Tarkista allasseinän vaakasuoruus asettamalla lankku tai vastaava altaan halkaisijalle ja asettamalla vesivaaka sen päälle (kuva 24). Jos korkeusero on enemmän kuin 2 cm (kuva 25), alusta on tasattava uudelleen.

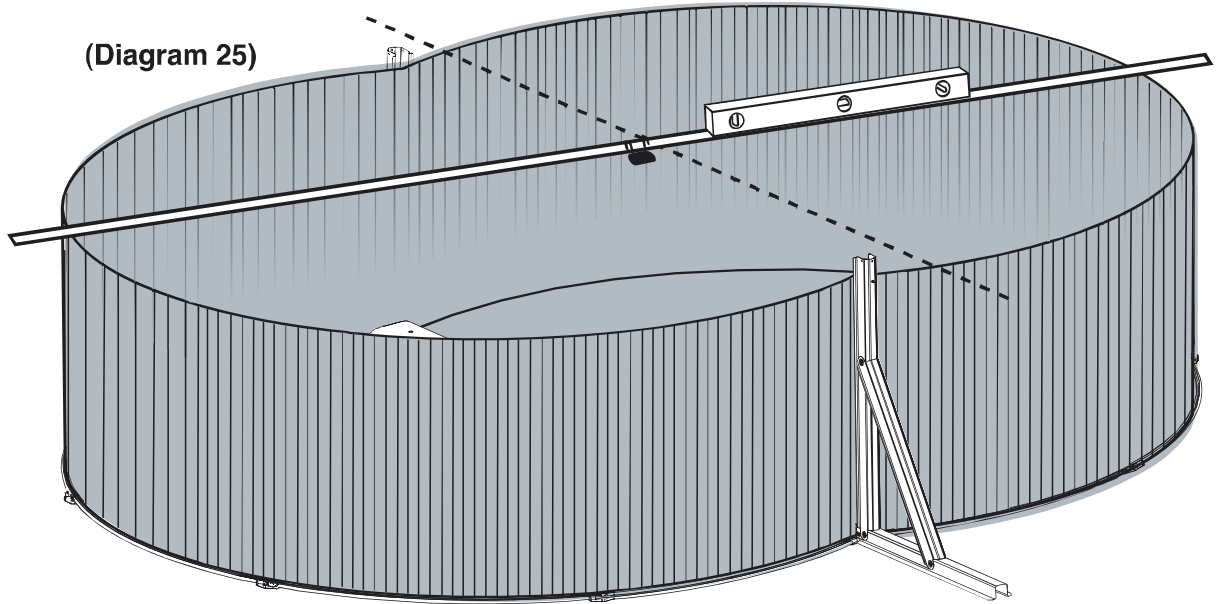


Varoitus!

Allas, joka ei ole vaakasuora, on vaarallinen ja voi romahtaa milloin tahansa.



Tarkista myös, jos allas on soikea: mittaa halkaisija muutamista paikoista ja varmista, että jokaisen halkaisijan ero on enintään 2 cm.

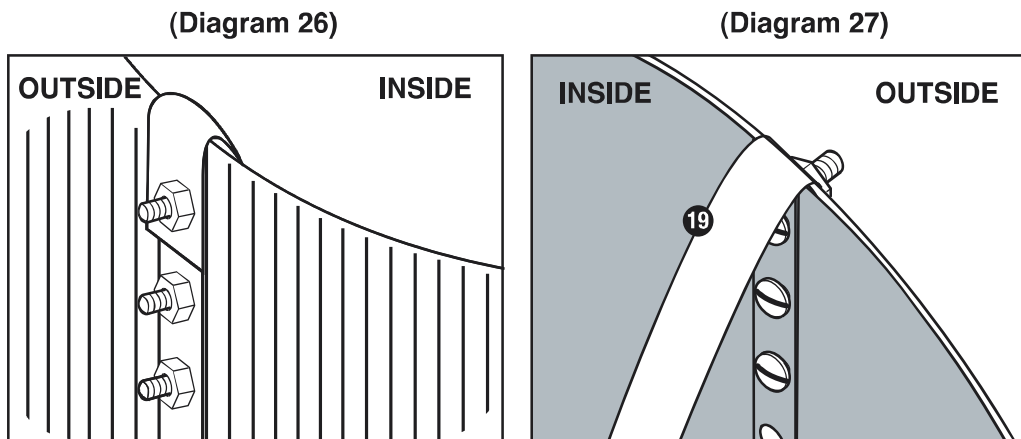


Jos vaakasuoruus ei ole asetetuissa rajoissa, alue täytyy tasata uudelleen.

Varoitus!

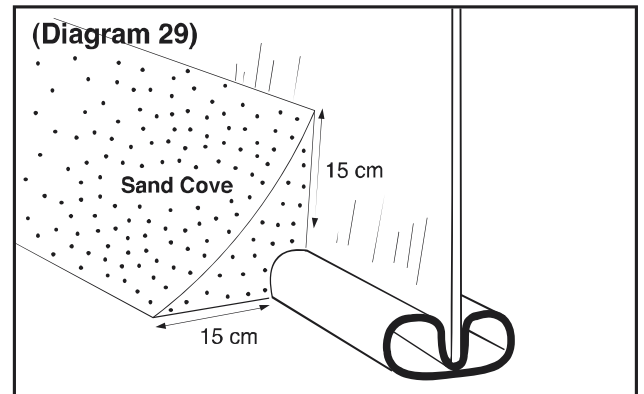
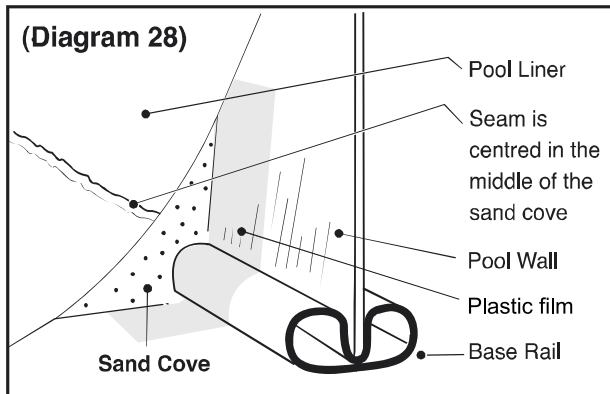
Yritä olla vahingoittamatta osia, kun purat altaan alustan uutta tasoitusta varten.

Kun mitat ja tasot ovat oikein ja kaikki mutterit kiristetty, peitä näkyvät ruuvinkannat kanssa teipillä (kuva 26 ja 27).



7. Suojaava hiekkapedin tekeminen altaan sisäseinän juureen

Peitä puhtaalla hiekalla (ei kiviä ja muita roskia) ja tiivistä. Teräseinään tehtävä reunakiila on muotoiltava kolmionmuotoiseksi (viistetty). Tällä pienellä tempulla vältät sen, että koko vedenpaine työntää allaspussia metalliseinän alle. Jotta hiekka ei pakene paineen alta, pohjaan reunaan tulisi kiinnittää myös muovikalvo. (Ks. kuva 28, 29)



8. PVC-allaspussin asentaminen

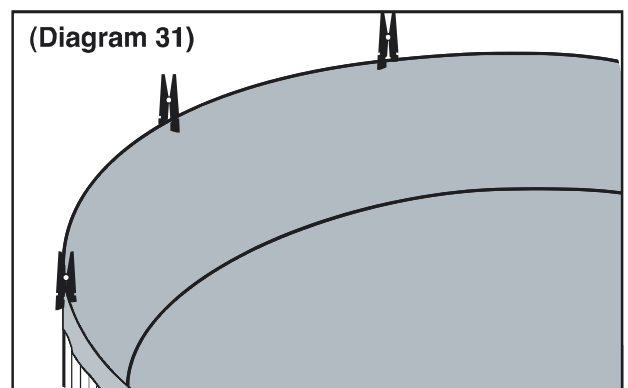
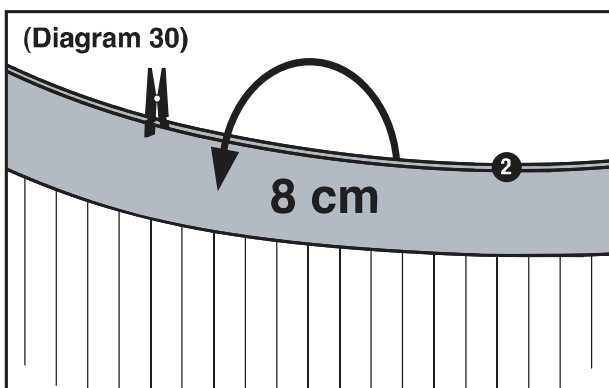
Vinkki

Asenna PVC-allaspussi lämpimänä ja aurinkoisena päivänä, mieluiten kun lämpötila on yli 22 °C. Jätä allaspussi aurinkoon noin 2 tunniksi, jolloin PVC lämpiää ennen asennusta. Tämä pehmentää PVC:tä. Jos lämpötila on alle 16 °C, PVC-allaspussi on kova ja jäykkä ja aika vaikea käsitellä.

Aseta allaspussi allasalueen keskelle seinän sisäpuolelle. Vedä sitä tasaisesti, kunnes saumalinja ulottuu altaan rungolle, jossa hiekkasuojus on (kuva 28). Tasoittaa allaspussista kaikki rypyt. Suorista PVC-allaspussi ja pitää se kohtisuorassa maahan nähden. Levittää allaspussi altaan seinälle. Pussin tulee ylittää seinän korkeus 8 cm:llä (kuva 30).

ÄLÄ KÄVELE ALLASPUSSIN PÄÄLLÄ KENGÄT JALASSA

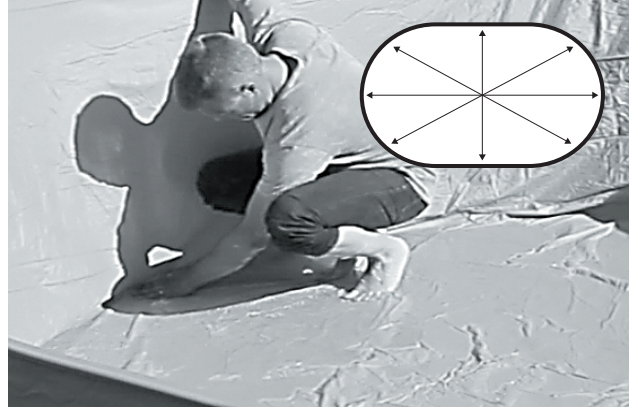
Lukitse seinän ylittävä pituus puristimilla. (Ks. kuva 31.)



Tarkista, onko allaspussi jakautunut tasaisesti kehälle. Taita PVC-allaspussin yli menevä pituus tasaisesti seinän päälle, löydät se vaikuttaa vähän löysältä. Tarkista, onko ylitaitto yhtenäisen. Jos allaspussi on hieman lyhyt, sitä on laskeettava hieman alaspäin, ja päinvastoin.

Täytä alas vedellä 3-5 cm korkeudelta, jolloin allaspussi asettuu seinää vasten.

Tarkista, onko vedenpinta vaakasuora. Jos ei, jotain on vialla ja allaspussi ja altaan seinä on purettava, ja alusta on tasattava uudelleen.



Tärkeää!

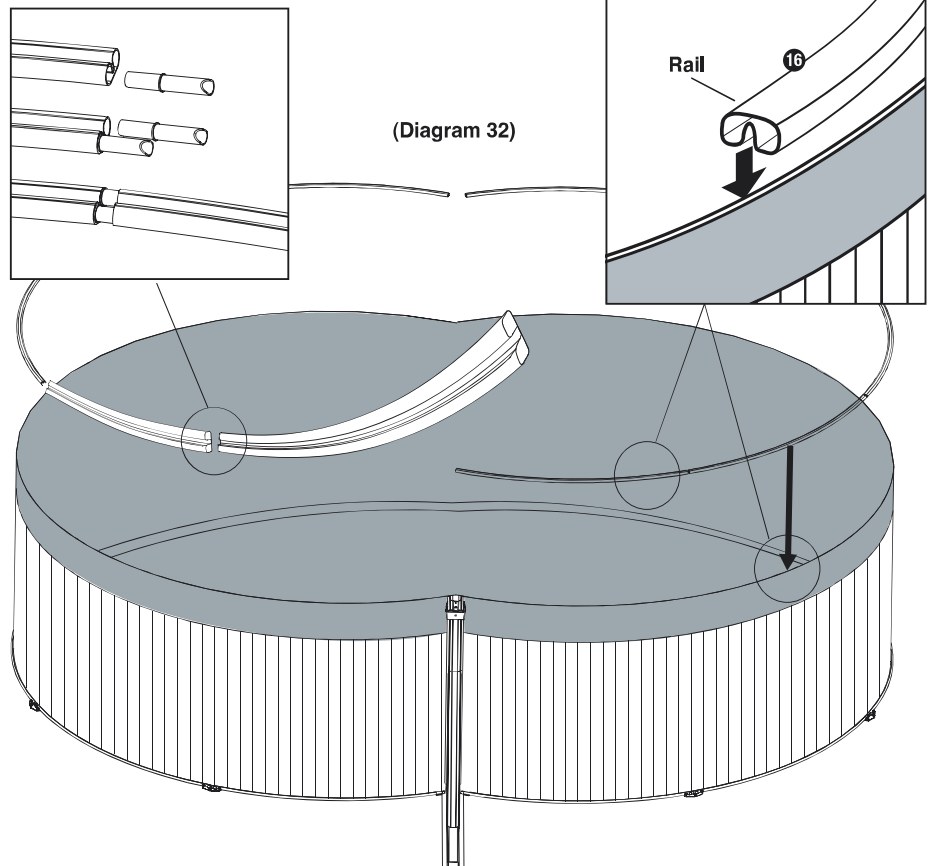
Jos PVC-allaspussi on pienempi kuin teräseinä, sitä ei saa venyttää eikä pakottaa! Lopettaa asennus välittömästi ja kysy neuvoa asiakaspalvelusta.

9. Ylätankojen asentaminen

Poista yksi tappi kerrallaan samalla, kun asennat tangot (kuva 32). Työnnä putkiliitin ylätangon toiseen päähän. Jatka kehällä, kunnes kaikki ylätangot on liitetty yhteen ja painettu tukevasti altaan seinän päälle.

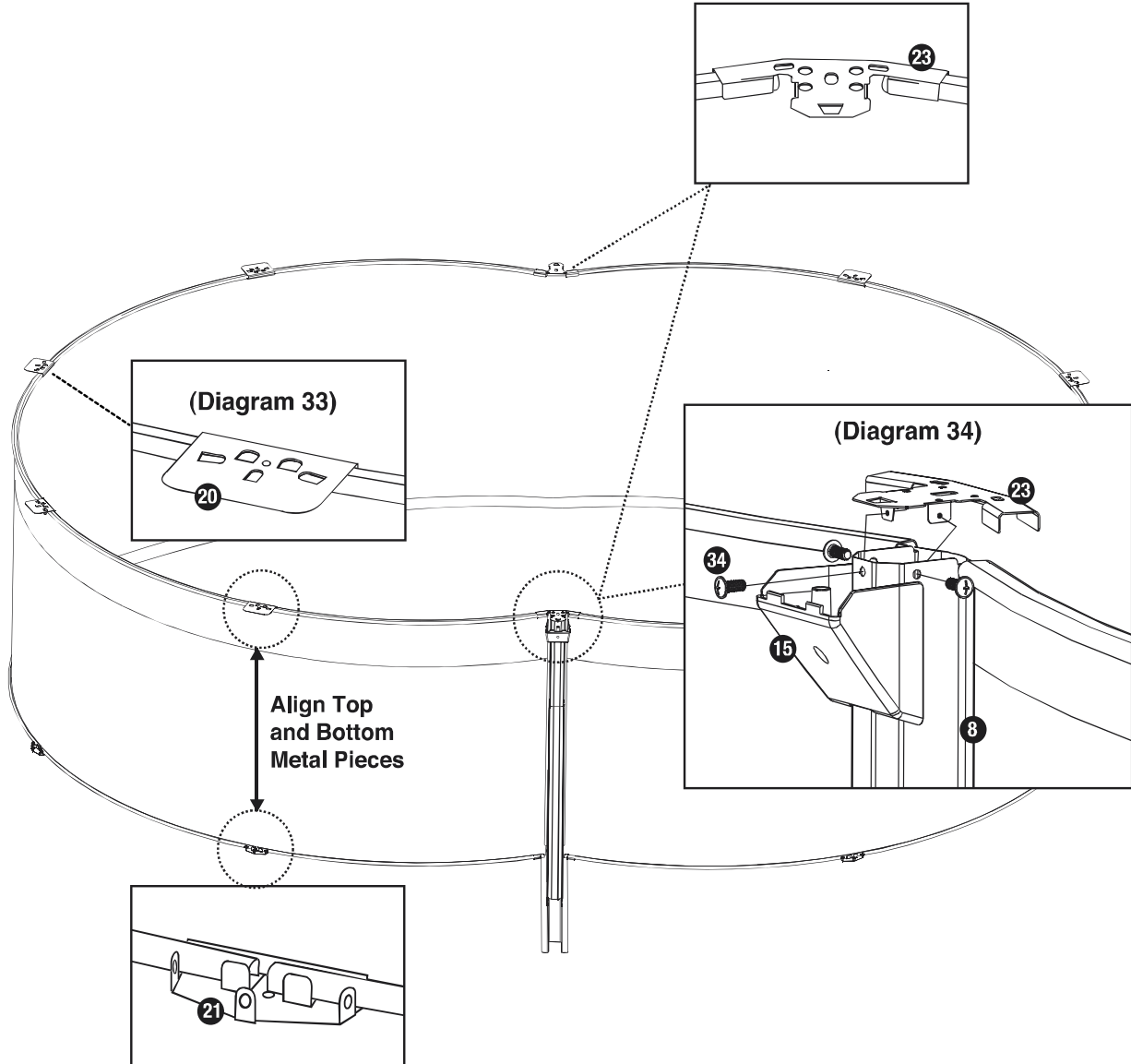
Huomio!

Älä leikkaa allaspussin yli menevää osuutta pois. Jos leikkaat sen pois, seuraava asennuskerta on vaikeampi. Älä myöskään kiinnitä yli menevää osuutta teipillä ylätankoihin, sillä se vaikeuttaa ylätankojen kiinnitystä.



10. Metallisten ylä- ja sivukappaleiden asentaminen

Pujota yläkappaleet tangon yläosaan tankoliitinten väliin ja keskitä metallisten pohjakappaleiden kanssa (kuva 33). Sijoita metalliset sivukappaleet pystysivupalkkien ja tankojen yläpäähän ja kiinnitä paikalleen. (Kuva 34.)

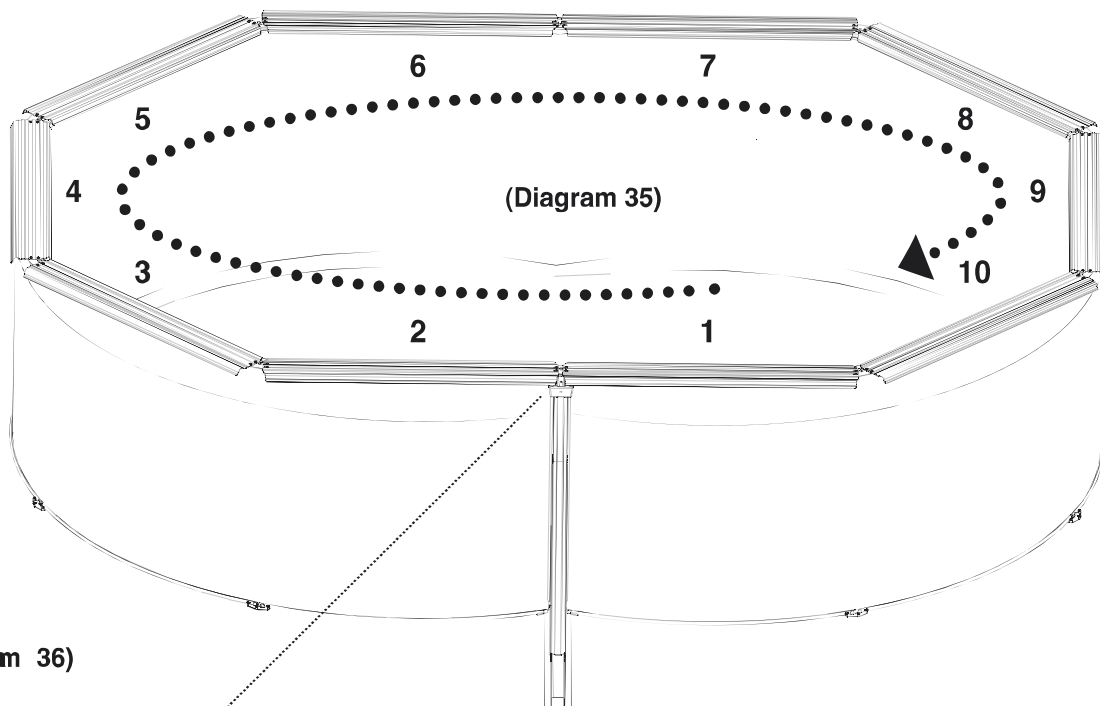


11. Ylä- ja sivutasojen asentaminen

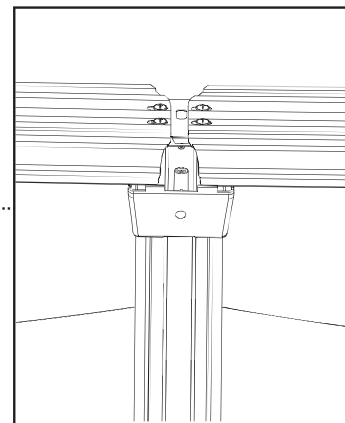
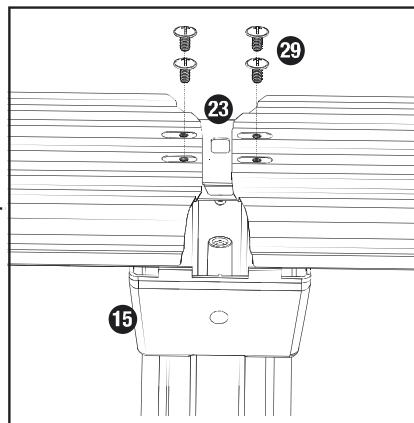
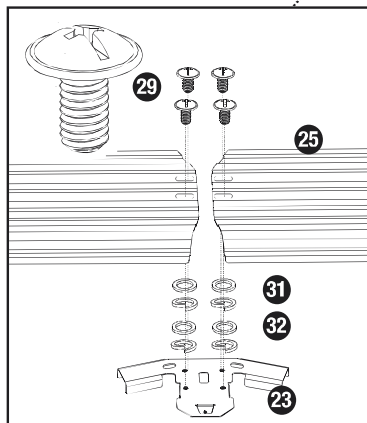
Huomaa

Varmista, että asetat ylätasoa pidemmän puolen ulospäin ja lyhyemmän puolen altaan sisälle päin.

Aseta kaksi sivuylätasoa tankojen päälle ja kohdista reiät metalliseen sivuyläkappaleeseen. Käytä pultteja, aluslaattoja, jousialuslaattoja ja liitä sivuylätasot metalliseen sivuyläkappaleeseen, kiristä vain käsin. Aseta ylätaso sivuylätason päähän ja kiinnitä se pulteilla, aluslaatoilla, jousialuslaatoilla ja muttereilla. Jatka tätä, kunnes kaikki ylä- ja sivutasot on liitetty kaikkiin metallisiin ylä- ja sivukappaleisiin (kuva 35, 36 ja 37). **Tarkista kohdistukset, mutta älä kiristä.**

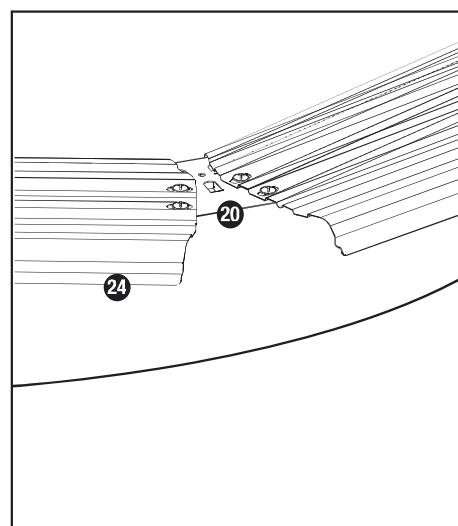
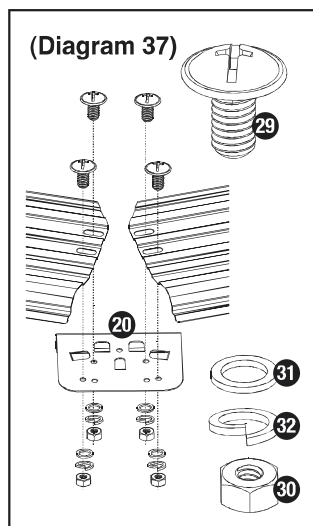


(Diagram 36)



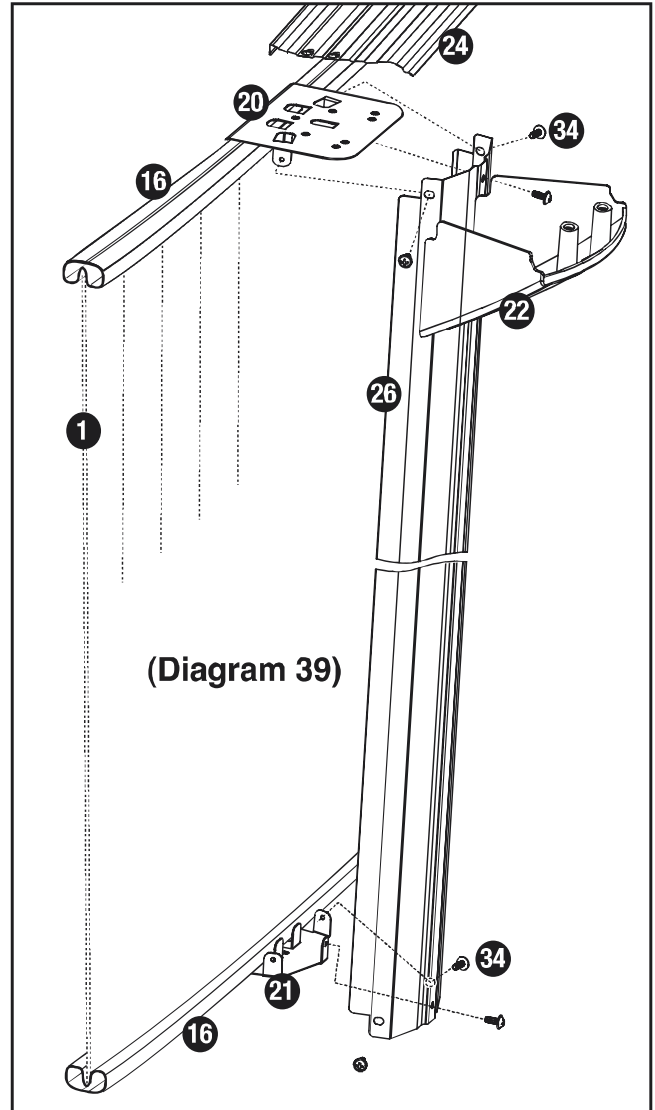
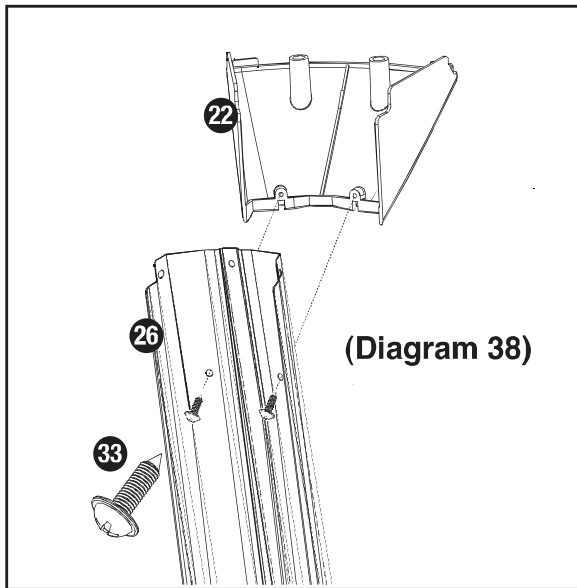
Kuva 36: ylätasot 1, 2, 6 ja 7▲.

Kuva 36: ylätasot 3, 4, 5, 8, 9 ja 10▶



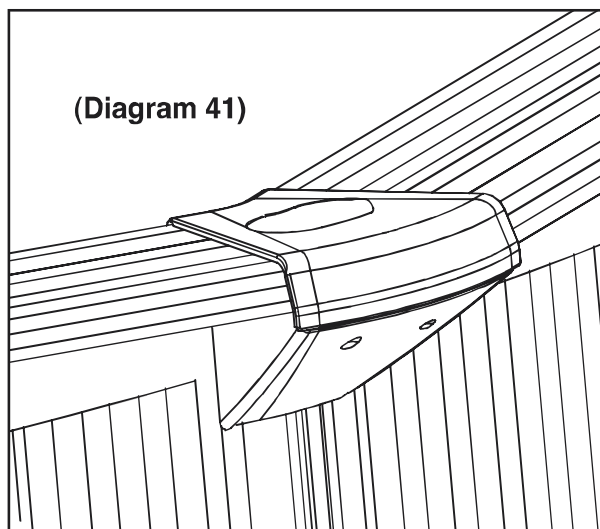
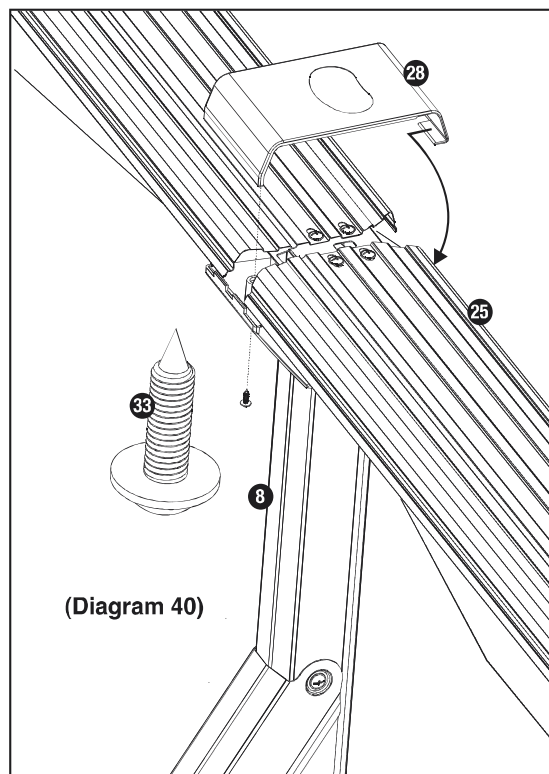
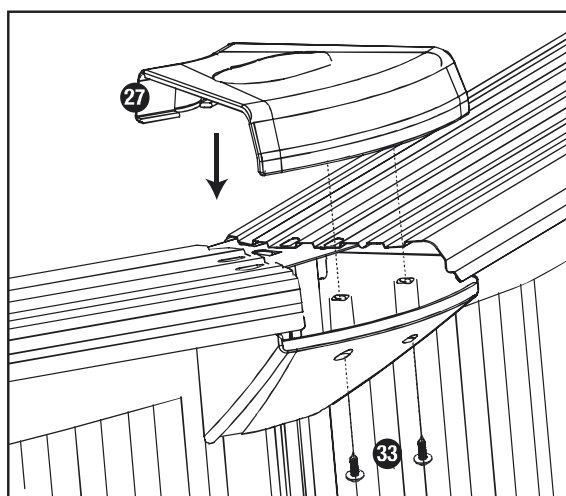
Pystytukien asentaminen

Kiinnitä pohjan liitossuojat pystytukiin mukana toimitetuilla ruuveilla (kuva 38). Kohdista pystytukien kaikki ruuvinreiät metallisten ylä- ja pohjakappaleiden kanssa. Kiinnitä pystytuki metallisiin ylä- ja pohjakappaleisiin, kiristä ruuvit käsin. Jatka tätä altaan ympäri, kunnes kaikki pystytuet on liitetty. Tarkista ja säädä pystytukien kohdistus sen varmistamiseksi, että ne ovat todella pystysuorassa ja suorina. Kierrä sen jälkeen allas ja kiristä kaikki ruuvit ylä- ja alareunassa (kuva 39).



12. Liitossuojan asentaminen

Kiinnitä sivuliitossuojan ruuviton pää sivuylätasoon ja ruuvaa toinen pää paikalleen. Samaa menetelmää käyttäen kiinnitä liitossuojat ylätasoihin ja ruuvaa paikalleen. Älä kiristä liikaa! (Kuva 40, 41.)



Tarkasta kaikki liittimet ja liitokset

Kun olet valmis, tarkista kaikki liittimet ja kiristä löysät ruuvit ja pultit, mutta älä kiristä liikaa. Korvaa vaurioituneet komponentit ja korjaa kaikki kuumat, naarmut ja reiät korjauspaikoilla.

13. Seinään upotettavan pintakaivon asentaminen

Kun kokoonpano on valmis ja ennen kuin aloitat pintakaivon ja tulovesisarjan asennuksen, täytä uima-altaaseen vettä 5-6 cm tulovesisarjan alapuolelle. (Ks. kuva 28)

Varoitus!

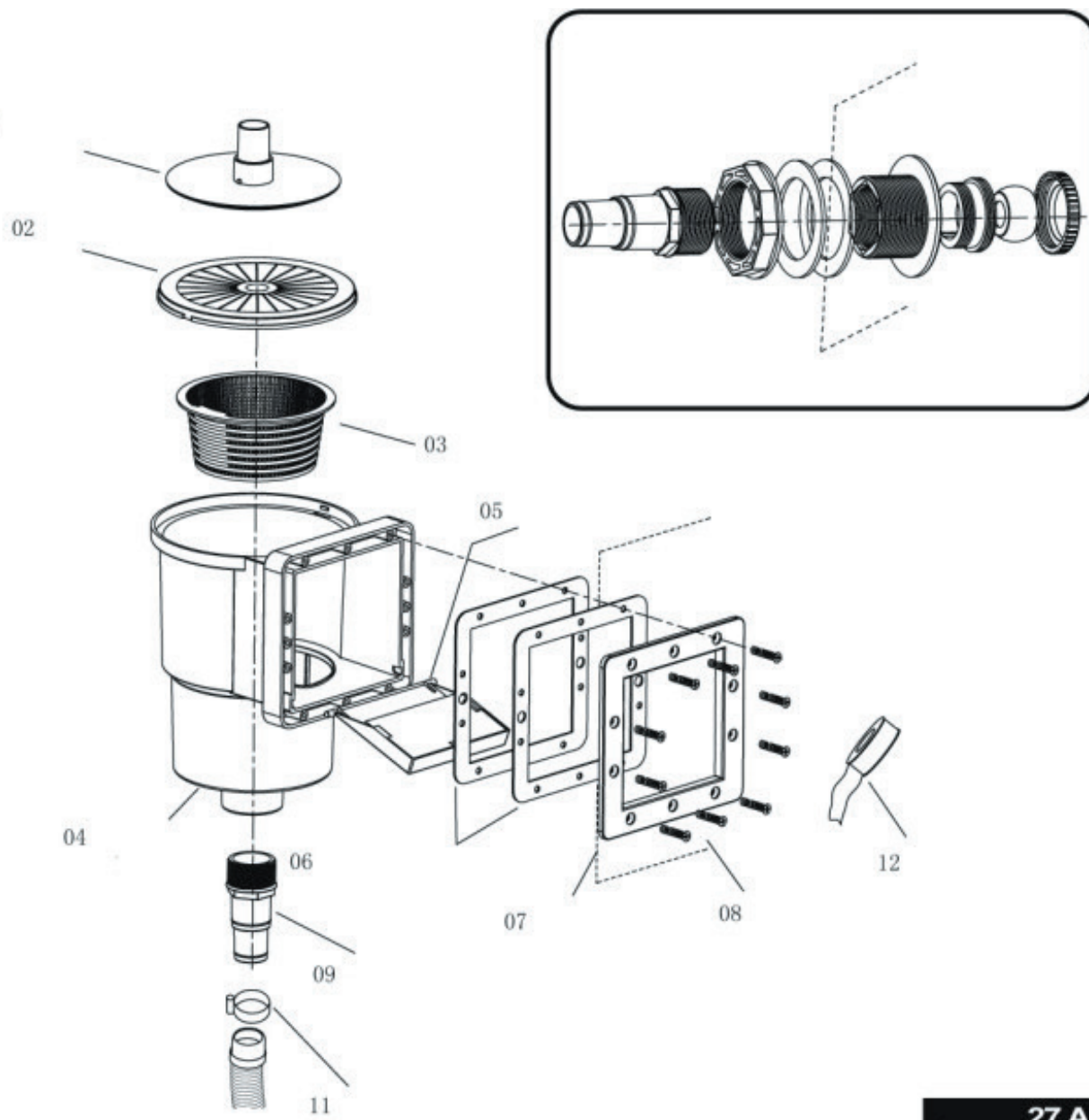
Älä koskaan asenne pintakaivoa tai tulovesisarjaa ennen kuin vettä on muutama sentti, koska vedenpaineen on pidettävä allaspussi riittävän kireällä.

13.1 Tulovesisarjan ja pintakaivon asentaminen

Pura tulovesisarja ja pintakaivo laatikosta. Lue huolellisesti alla olevat ohjeet, ennen kuin aloitat niiden asentamisen altaan seinään.

Nro	Nimi	Määrä
01	Letkuliitin	1
02	Suojus	1
03	Kori	1
04	Pintakaivon kotelo	1
05	Ylisyöksy	1
06	Tiiviste	2
07	Pohjalevy	1

Nro	Nimi	Määrä
08	Ruuvi (ST5x24)	12
09	Lähtöliitin	1
10	Tulosarja	1
11	Letkukiristin	2
12	Teflonteippi	1
13	Pistoke	2



27 A

13.2 Vaihe 1: Tulosarjan kokoaminen

Kun altaaseen on täytetty vettä 5- 6 cm: n päähän tulosarjan aukosta, asenna sarja seuraavasti:

Varoitus!

Älä koskaan asenna pintakaivoa tai tulovesisarjaa, ennen kuin vesi ulottuu muutaman sentin päähän niistä, koska vedenpaineen on kiristettävä allaspussia riittävästi. Allaspussin leikkaaminen tarpeettoman suurelta alueelta vahingoittaa pussia ja voi tuhota sen, joten ole erityisen huolellinen. **Varoitus! Älä vaurioita pintakaivon kotelon sisäosia tai tulo- tai lähtöliitäntöjä veitsellä.**

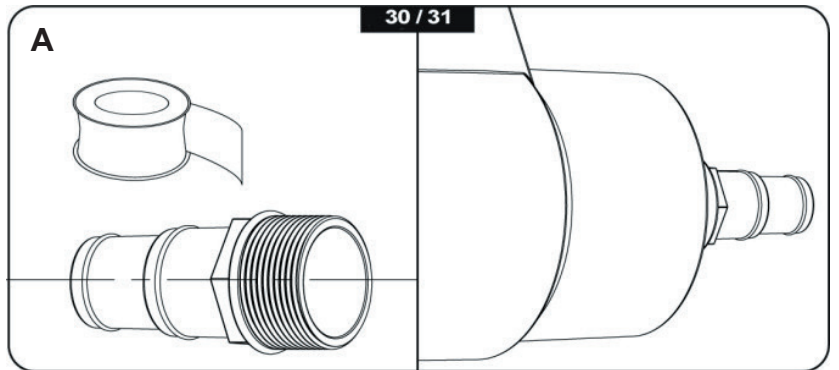
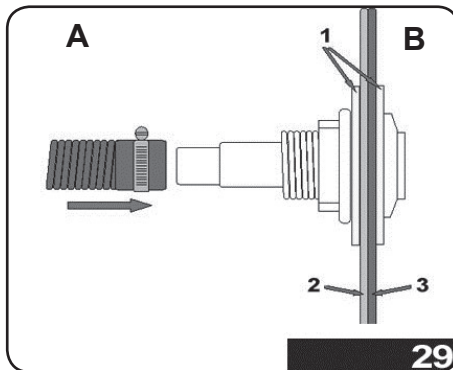
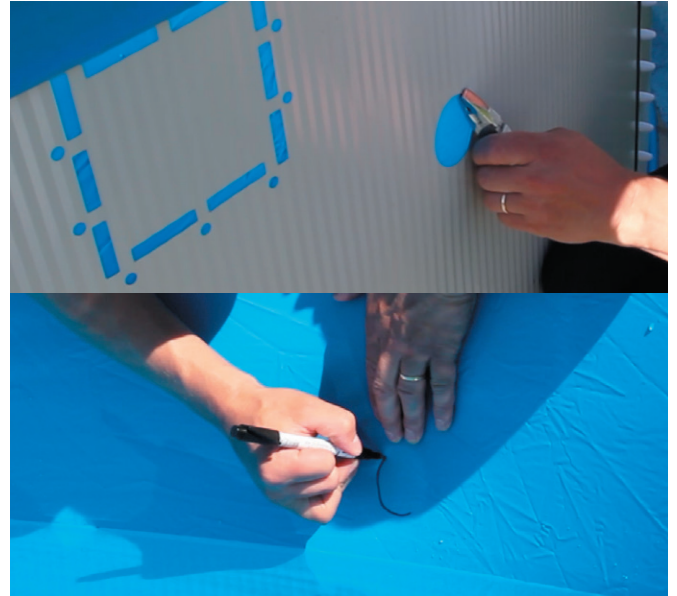
Aihiot altaan seinässä

Altaan seinässä on aihiot pintakaivon ja paluuputken aukkoja varten. Nämä aukot voidaan leikata auki ja epätasaiset pinnat hiotaan sitten viilalla. Lopuksi reunat olisi käsiteltävä ruosteensuoja-aineella. Jos näin ei tehdä, reuna voi ruostua.

Piirrä/merkitse pyöreä reikä allaspussiin ja leikkaa sen läpi X-muotoinen viilto terävällä veitsellä. Älä leikkaa merkityn alueen ulkopuolelle. Sovita sen jälkeen paluuputki ja tiiviste altaan sisäpuolelta ulospäin altaan seinän läpi. Liitä paluuputki altaan seinään kiristämällä tiukasti muovinen mutteri. Älä kiristä mutteria liikaa.

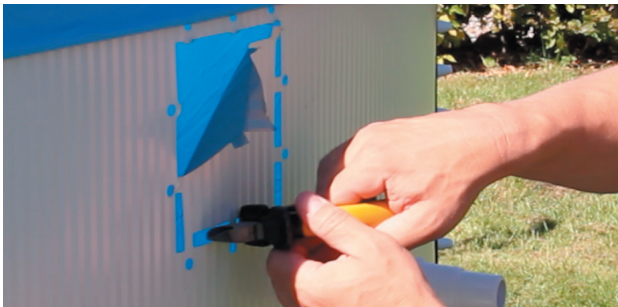
Ruuvaa tulovesisarja altaan seinään. Varmista, että teflonteippi peittää tulovesisarjan kierteet. (Katso kuva 30.) Ruuvaa tulovesisarjan muut osat paikalleen.

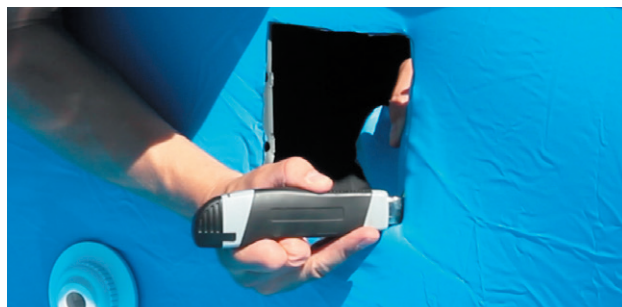
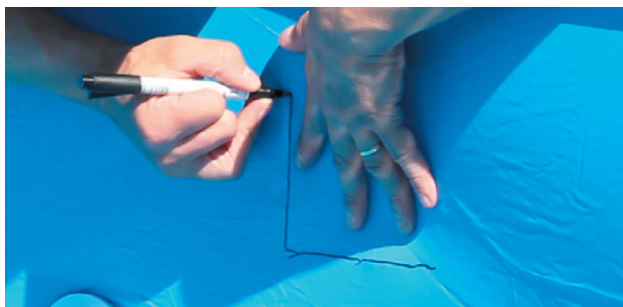
(Ks. kuva 29, A: Altaan ulkopuolella, B: Altaan sisäpuolella, kuva 30, A: Teflonteippi)



13.3 Pintakaivon asentaminen

Pintakaivo asennetaan sitä varten tehtävään aukkoon (katso alla). Pintakaivon kanssa toimitetaan joko 2 erillistä tiivistettä tai kaksoistiiviste. Kiinnitä kaksoistiiviste pintakaivon ympärille ja allaspussin reikään niin, että tiiviste sulkee sekä altaan seinän että allaspussin. Kiinnitä erilliset tiivisteet eri puolille, eli yksi allaspussin ulkopuolelle ja yksi altaan seinän ulkopuolelle.





Erillinen tiiviste

Vinkki erillisten tiivisteiden kiinnittämiseen:

- Työnnä ruuvi pintakaivon etuosan ja tiivisteeseen vasemman ja oikean puoleisin ylemmän reiän läpi altaan sisäpuolella.
- Kahden ruuvinreiän sijainti on nyt merkitty allaspussin sisällä, kun ruuvit työnnettiin pintakaivon etuosan läpi.
- Tee reikä allaspussiin merkitsemään näiden kahden paikat.
- Nyt voi kiinnittää etuosan ja pintakaivon altaan sisäpuolelle.

HUOM: Molemmat ruuvit on asennettava sisäpuolelta ja altaan seinän läpi.

Kiinnitä pintakaivon toinen tiiviste ulkopuolen ruuveihin.

Pintakaivo kiinnitetään lopuksi ruuveilla altaan ulkopuolelta. Asenna loput ruuvit samalla tavalla yksi toisensa jälkeen pintakaivon koteloon. Kiristä ruuvit vasta kun kaikki ovat paikoillaan. Kun ne ovat paikoillaan, kiristä ruuvit ristiin ja yhdenmukaisesti sen varmistamiseksi, että asianmukainen tiivistys saavutetaan.



Huomaa

Ylikiristykseen välttämiseksi käytä tavallista ruuvimeisseliä. **Älä koskaan käytä sähkökäyttöistä ruuvinväännintä.**

On myös tärkeää tarkistaa, että pintakaivon tiiviste asennetaan tasaisesti ympäri aukkoa. Lopuksi leikkaa terävällä veitsellä allaspussimateriaali pintakaivon aukosta.

Aseta kori pintakaivon koteloon ja kiinnitä kansi. Peitä teflonteipillä lähtöliitäntän kierteet ja yhdistä se sitten pintakaivon koteloon.

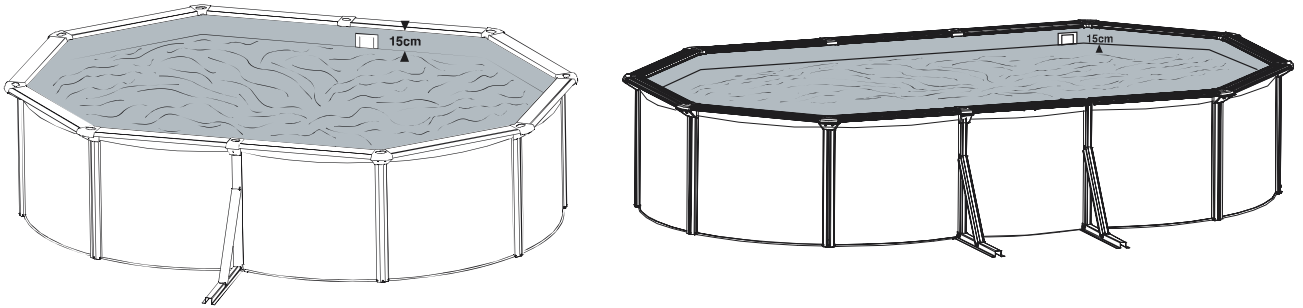
Leikkaa ylivuotoaukko pintakaivon etuosaan, jos sitä ei jo ole.

Varmista, että pintakaivo on altaan seinässä tiiviisti eikä vettä vuoda.

Suodatinjärjestelmän liittäminen altaaseen. Tarkasta suodatinjärjestelmän asennusvaatimukset ennen käyttämistä.

14. Altaan täyttäminen

Ennen kuin allas täytetään vedellä, tarkista huolellisesti, onko ruuveja löysällä tai allaspussissa reikiä tai repeämiä. Jatka uima-altaan täyttämistä, kunnes vesi ulottuu pintakaivon aukon puoliväliin. Allas on täynnä, kun vesi ulottuu noin 15 cm päähän altaan yläreunasta. (Kuva 45)



Varoitus!

Romahduksen välttämiseksi allasta ei saa koskaan jättää ilman vettä.

Suodatinpumpun pitää olla sammutettuna, jos altaassa on uimareita.

Seuraa suodatinpumpun ohjekirjan asennusohjeita.

15. Altaan kunnossapito - lämmintä, puhdasta ja kristallinkirkasta

Vedenhoito? Ota hyvä startti! Lue laaja oppaamme altaan vesihuollosta osoitteessa swim-fun.com. Sivusto esittelee monia eri lämmitysvaihtoehtoja ja laajan valikoiman allastarvikkeita.



Huomaa

Pumppua käytetään veden kierrättämiseen ja suodattamiseen pienhiukkasista, jolloin vesi pysyy puhtaana. Jotta altaan vesi pysyy puhtaana ja hygieenisenä, siihen on lisättävä kemikaaleja.

- Pidä allas aina puhtaana ja käytä oikeita allaskemikaaleja. Käy swim-fun.comissa lukemassa lisää allasveden pitämisestä puhtaana.
- Epähygieeninen vesi on vakava terveysriski.
- Pidä altaan pH välillä 7,2 -7,6. PH:ta muuttavat monet tekijät, kuten lämpötila, käyttöihteys, lika ja muut ympäristövaikutukset.

- Kysy jälleenmyyjältä neuvoja, jos haluat muokata suodatusjärjestelmää.
- Puhdista PVC-allaspussi säännöllisesti pehmeällä harjalla tai pohjaimurilla.
- Koko kauden veden suodatusjärjestelmän on toimittava riittävän pitkään päivittäin, jotta koko vesimäärä puhdistuu.
- Tarkista suodatinaine säännöllisesti ja huuhtelevaihdasta se, kun se on likainen.
- Tarkista säännöllisesti ruuvit, pultit ja kaikki metalliosat ruosteen varalta. Vaihda tarvittaessa.
- Jos sataa, tarkista että vedenpinta ei nouse sallitun tason yläpuolelle. Jos vesi ylittää vahvistetun tason, tyhjennä allas sallitulle tasolle.
- Kata allas, kun sitä ei käytetä.



Kun imuroit altaan pohjaa, voit kiinnittää letkun suodatusjärjestelmään pintakaivon imulevyn kautta (01). Allasletkun kiinnittäminen imulevyyn

Huomio

Uima-altaan käyttö edellyttää huolto- ja käyttöohjekirjassa kuvattujen turvallisuusohjeiden noudattamista. Jos et noudata huolto-ohjeita, altaan käyttäjien - varsinkin lasten - terveys voi olla vaarassa.

16. Talvisäilytys

Jos et halua purkaa uima-allasta talveksi, noudata seuraavia ohjeita:

Takuu ei kata jäätyksen aiheuttamia vaurioita!

Älä tyhjennä allas kokonaan: jos teet niin, allas voi romahtaa.

Laske vedenpinta 10 cm altaantuloventtiin alapuolelle. Voit käyttää pumppua tai puutarhaletkua.

Käsittele altaan vesi sopivalla kemiallisella tuotteella.

Poista suodatusjärjestelmä altaasta ja valuta pois kaikki vesi sen sisältä. Voit jättää tulo-/lähtöliittimet altaaseen. Säilytä suodatusjärjestelmä kuivassa paikassa. Mieluiten alkuperäisessä pakkauksessaan.

Poista myös muut allastarvikkeet ja säilytä niitä kuivassa ja viileässä paikassa.

Suojaa allas kannella.

17. Takuu

Takuuaika määräytyy ostomaan lakien mukaan. Takuuaika alkaa ostopäivämäärästä, joka näkyy ostokuitissa. Kuitti on esitettävä huoltoa koskevissa yhteydenotoissa takuuaikana. Säilytä takuukuitti huolellisesti takuuta varten.

Takuu ei kata luonnollista kulumista, naarmuja, hankaumia tai kosmeettisia vaurioita. Takuun piiriin eivät myöskään kuulu vauriot, jotka ovat aiheutuneet seuraavista:

- Asiaton käyttö tai käsittely
- Putoaminen tai isku
- Korjaukset, muutokset jne., jotka on tehnyt kuka tahansa muu kuin Swim & Fun Scandinavia

Ota takuuvaateissa yhteyttä myyjään. Kun viallinen tuote palautetaan, se on pakattava siten, että se ei vahingoitu kuljetuksen aikana. Omalla vastuullasi on tarkastaa, että tuote on kunnossa toimituksen saapuessa. Sinun tulee ilmoittaa nimesi, osoitteesi, puhelinnumerosi ja mielellään myös sähköpostiosoitteesi. Jos tuote palautetaan sinulle! Muista aina ilmoittaa, mitä vikaa tuotteessa on.

Lisätietoja ja vinkkejä on sivustollamme: www.swim-fun.com

Tämä käyttöopas on tekijänoikeuslain alainen

Swim & Fun Scandinavia – asiakaspalvelu:

Tanska + 45 7022 6856
Ruotsi +46 771 188819

Innhold:

1. Sikkerhetsanvisninger	93
2. Spesifikasjoner og deleliste	96
3. Velge et egnet sted	99
4. Merking og nivellering av området	100
5. Montering av støtte for bassengvegg	102
6. Feste bassengveggen	104
7. Lage en beskyttende sandpute	108
8. Montere PVC-bassengduken	108
9. Montere toppskinnene	109
10. Installere topp- og sidemetalldelene	110
11. Installere topp- og sideplattformene	110
12. Feste skjøtbeskytterne	113
13. Feste løvskimmeren	114
14. Fylle bassenget med vann	118
15. Vedlikehold av bassenget	119
16. Forberedelser før vinteren	120
17. Garanti	121

Bassenget må ikke monteres i kraftig vind.



Merk

Bassenget må ikke monteres i sterk vind. Svømmebassenget er produsert for bruk over bakken. Hvis svømmebassenget skal graves ned, må du lese rådene på www.swin-fun.com. Produktgarantien vil ikke være gyldig hvis bassenget ikke brukes over bakken.



VIKTIG SIKKERHETSINFORMASJON

Disse instruksjonene inneholder viktig sikkerhetsinformasjon. Vi anbefaler at du leser og følger dem når du bruker Swim & Fun Classic Pool. Når du skal installere og bruke dette utstyret, må du alltid følge de grunnleggende sikkerhetsreglene. Dette inkluderer:

- MERK** Kontroller utstyret før bruk. Kontakt din lokale forhandler hvis du oppdager skader eller manglende deler. Må ikke monteres eller brukes før delene er byttet.
- ADVARSEL** Kontakt kommunen eller offentlige myndigheter i forbindelse med bruk av vann eller vannbegrensninger for dette produktet.
- ADVARSEL** Lover om sikring av basseng gjelder også for dette produktet. Kontakt lokale myndigheter. Følg lovpålagte krav som sikring, innbygging, barnesikre porter og så videre.
- ADVARSEL** Vann tiltrekker barn. Du må alltid fjerne bassengstigen når den ikke er i bruk. Oppbevar den utilgjengelig for barn.

FARE Sørg for at det ikke kan oppstå drukningsuhell. Vær ekstremt forsiktig slik at du forhindrer at barn får tilgang. For å unngå ulykker må du påse at barn ikke kan bruke bassenget med mindre en voksen er til stede.

BARN MÅ VÆRE UNDER OPPSIKT.

ADVARSEL Du må aldri svømme eller bade i bassenget når det regner eller er tordenvær eller hvis det kan oppstå lynnedslag i nærheten av bassenget.

ADVARSEL Hvis det er barn som ikke kan svømme i din husholdning eller i nabolaget, anbefaler vi at du setter opp et nettinggjerd rundt bassenget (tilgjengelig hos de fleste jernvareforretninger). Løse eller flytende trekk beskytter ikke barn. Påse at du bruker et trekk med wirelås. Et trekk er ingen garanti. Det er du som har ansvaret for barnas sikkerhet.

ADVARSEL Du må aldri tillate lekning, stuping eller hopping i eller rundt bassenget. Du må aldri gå opp i bassenget via forhøyninger. Bassenget har grunt vann. Kan føre til alvorlige personskader, lammelser eller dødsfall.

FORSIKTIG Bruk hansker når du skal montere bassenget.

Hold barn under oppsikt

Barn må alltid holdes under oppsikt i nærheten av vann. Sørg for at du har et basseng-gjerde som er riktig installert og som fungerer. Lær deg førstehjelp, og tren på det.

Barnas sikkerhet avhenger av deg. Barn under 5 år er mest utsatt. Husk at ulykker ikke bare skjer andre. Vær klar til å reagere!

Overvåke og ta grep:

- Barn må alltid holdes under tett oppsyn.
- Utpek minst én person som skal ha ansvaret for sikkerheten.
- Øk tilsynet hvis det er flere i svømmebassenget.
- Lær barna dine å svømme så snart som mulig.
- Hell vann på nakke, armer og bein før du går i bassenget.
- Lær deg nødvendig livreddende tiltak, spesielt knyttet til å redde barn.
- Det er forbudt å stupe og hoppe.
- Det er forbudt å løpe og leke i nærheten av svømmebassenget.
- Barn som ikke er flinke til å svømme og som bader alene, må alltid ha redningsvest eller armeringer.
- Ikke la deg ligge leker i eller i nærheten av svømmebasseng som står uten tilsyn.
- Hold bassengvannet rent.
- Oppbevar kjemikalier og tilbehør utilgjengelig for barn.

Forutse:

- Ha en trådløs, vanntett telefon i nærheten av bassenget under bruk slik at du slipper å forlate barna hvis du får en telefonsamtale.
- Det må være redningsutstyr som livbøye og stang i nærheten av bassenget.

Hvis uhellet er ute:

- Få alle barna ut av vannet umiddelbart.
- Ring ambulansen, og følg deres råd.
- Bytt våte klær med tørre klær.

SE OPP FOR

- Ingen stuping
- Ikke gå på toppskinnen.
- Bassenget skal ikke brukes hvis filterpumpen er ødelagt.
- Bytt ut vannet regelmessig.
- Bassenget skal alltid være fylt med vann.
- Alt utstyr skal kontrolleres hyppig for å avdekke slitasje, korrosjon, ødelagte deler eller andre farer som kan forårsake skader.
- Husk å bruke solkrem regelmessig, og alltid etter at du har badet.
- Det anbefales å sikre tilgangen til bassenget ved hjelp av standardisert beskyttelselement.
- Fjern alltid sikkerhetsstigen fra bassenget når det ikke er i bruk.
- Hvis vedlikeholdsinstruksjonene ikke følges, kan det føre til alvorlige helsemessige farer, spesielt for barn.

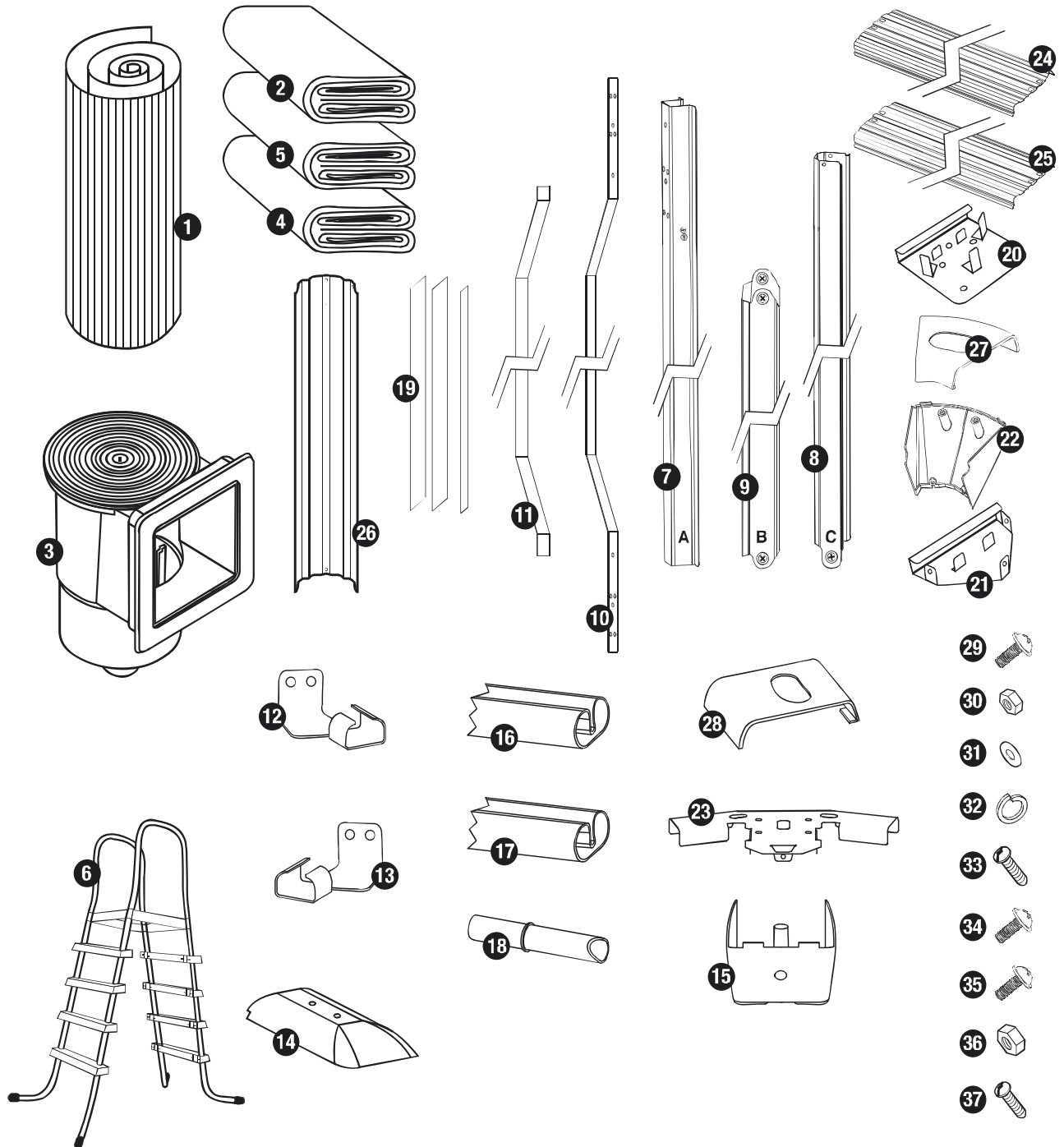
Bassenget skal beskyttes mot vinden mens det monteres for å unngå at det blir skadet.

LES DISSE INSTRUKSJONENE, OG TA VARE PÅ DEM FOR FREMTIDIG BRUK.

2. Spesifikasjoner og deleliste

Se referansetegningen på neste side.

Nr.	Delennr.	Delebeskrivelse		Antall	
				2908-2920	2909-2921
1	22001001	Bassengvegg		1	1
2	22001003	Bassengduk		1	1
3	22001002	Løvskimmer		1	1
4	22001004	Jordpresenning		1	1
5	22001005	Bassengtrekk		1	1
6	22001006	Stige		1	1
7	22001007	Horisontal sidebjelke		2	4
8	22001008	Vertikal sidebjelke		2	4
9	22001009	Vinklet sidebjelke		2	4
10	22001010	Stålbelt		1	2
11	22001011	PVC-erme		1	2
12	22001012	Metalldel A, sidebunn		2	4
13	22001013	Metalldel B, sidebunn		2	4
14	22001014	Innvendig bunnbeskytter		2	4
15	22001015	Skjøtbeskytter, sidebunn		2	4
16	22001016	Skinne	1375 mm lengde	12	12
17	22001017	Sideskinne A	1300 mm lengde	8	8
	22001017	Sideskinne B	1175 mm lengde	0	4
18	22001018	Skinnekobling		32	32
19	22001019	Selvklebende teip		3	3
20	22001020	Toppmetallstykke		8	8
21	22001021	Bunnmetalldel		8	8
22	22001022	Bunnskjøtbeskytter		8	8
23	22001023	Metallstykke, sidetopp		2	4
24	22001024	Topplattform	1380 mm lengde	6	6
25	22001025	Sidetopplattform A	1332 mm lengde	4	4
	22001025	Sidetopplattform B	1235 mm lengde	0	2
26	22001026	Vertikal støtte for bassengvegg		8	8
27	22001027	Øvre skjøtbeskytter		8	8
28	22001028	Side øvre skjøtbeskytter		2	4
29	22001029	M6 x 11-bolt		73	89
30	22001030	M6-mutter		57	57
31	22001031	M6-skive		65	73
32	22001032	M6 fjærskive		40	48
33	22001033	ST4.2 x 13-skrue		36	40
34	22001034	M4 x 10-bolt		54	60
35	22001035	M8 x 20-bolt		20	40
36	22001036	M8-mutter		20	40
37	22001037	ST6.3 x 19-skrue		4	8



Nødvendige verktøy (medfølger ikke):

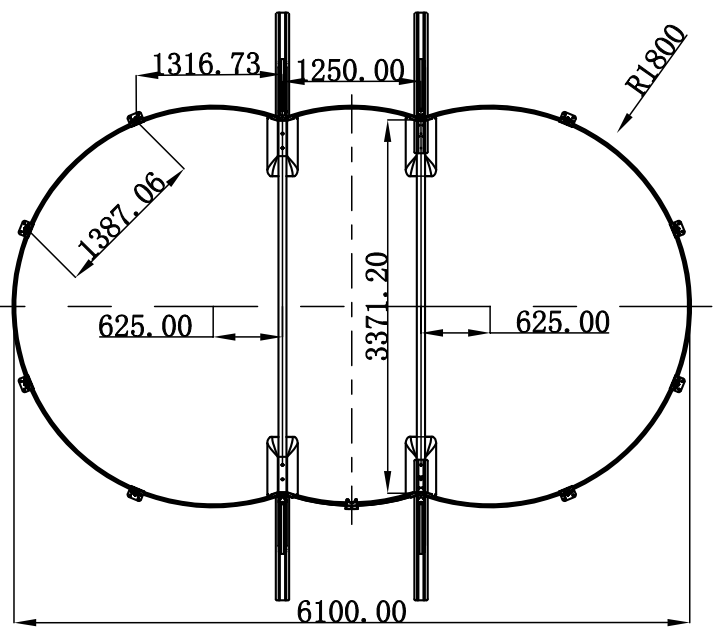
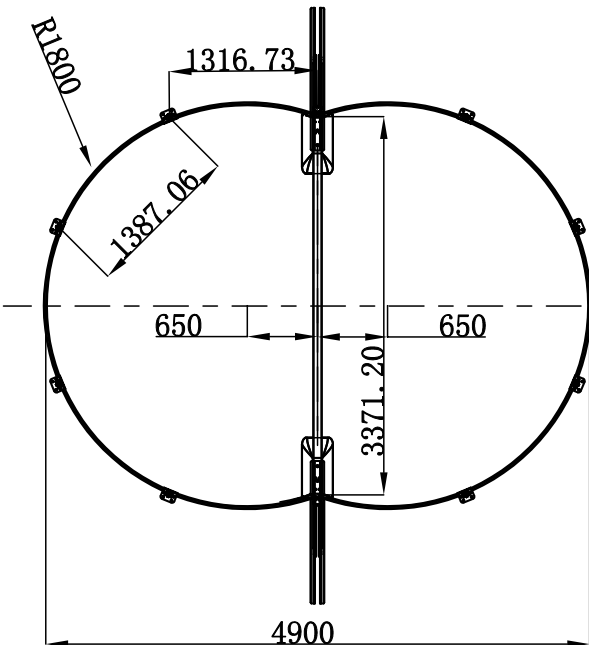
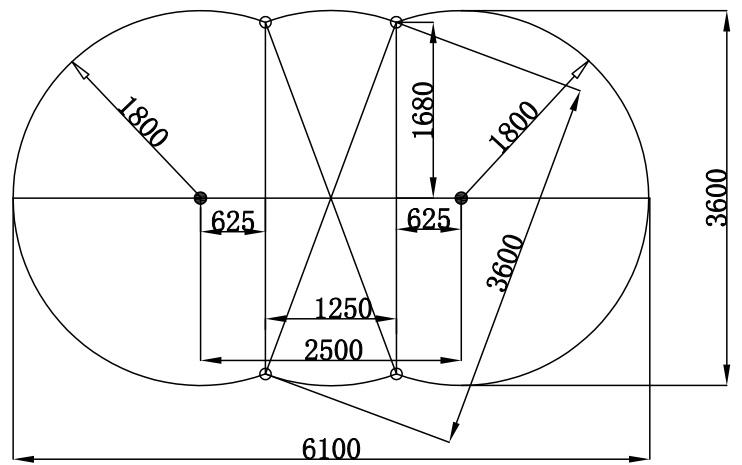
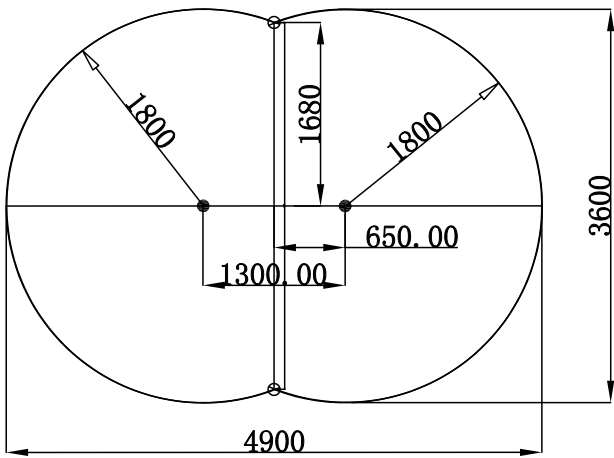
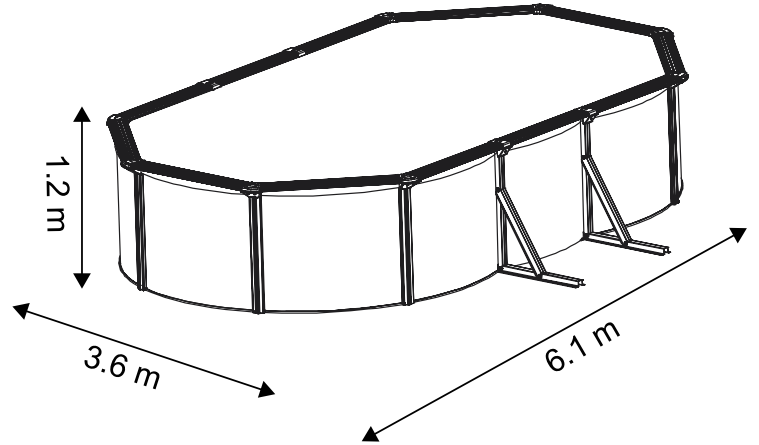
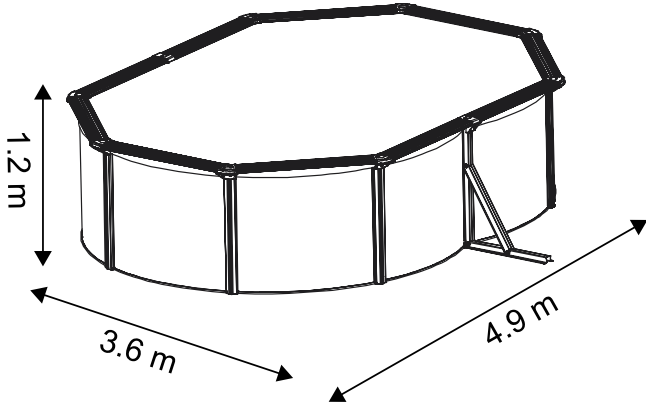
- Skrutrekker
- Liten skiftnøkkel
- Klips
- Vater
- Skarp kniv
- Graveverktøy
- Arbeidshansker

Anslått monterings tid

Ca. 2–3 timer (husk at dette kun er et anslag, monterings tiden varierer også etter antall mennesker).

2908, 2920

2909, 2921



3. Velge et egnet sted

Vi håper at du får mye glede av bassenget ditt. Derfor er det viktig at du velger riktig sted å plassere det på. Jo bedre stedet forberedes, desto lenger vil du kunne bruke svømmebassenget. Derfor bør du bruke rimelig aktsomhet.

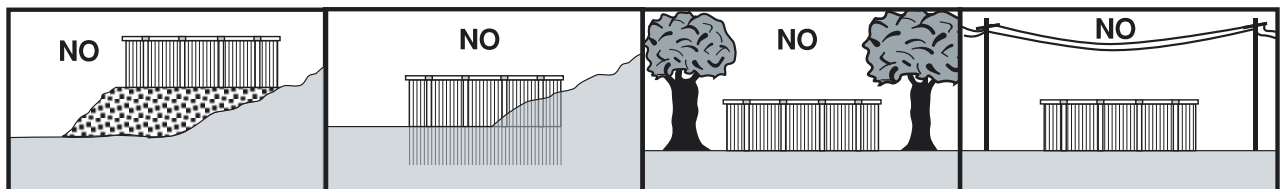
Velg riktig sted for det nye bassenget. Dette er det viktigste valget du må ta for å sikre en trygg og vellykket montering. Feil sted kan føre til problemer i fremtiden som kan forårsake skader, dødsfall eller økonomisk tap. Følg sjekklisten nedenfor når du skal velge sted.

Godkjent:

- Flatt, jevnt, fast og tørt underlag som gir enkel tilgang til alle sider av bassenget.
- Direkte sollys, fortrinnsvis om morgenen.
- God tilgang til strøm for å drive filterpumpen og annet tilbehør.
- Tilgang til en vannkilde.
- Beskyttelse mot vind.

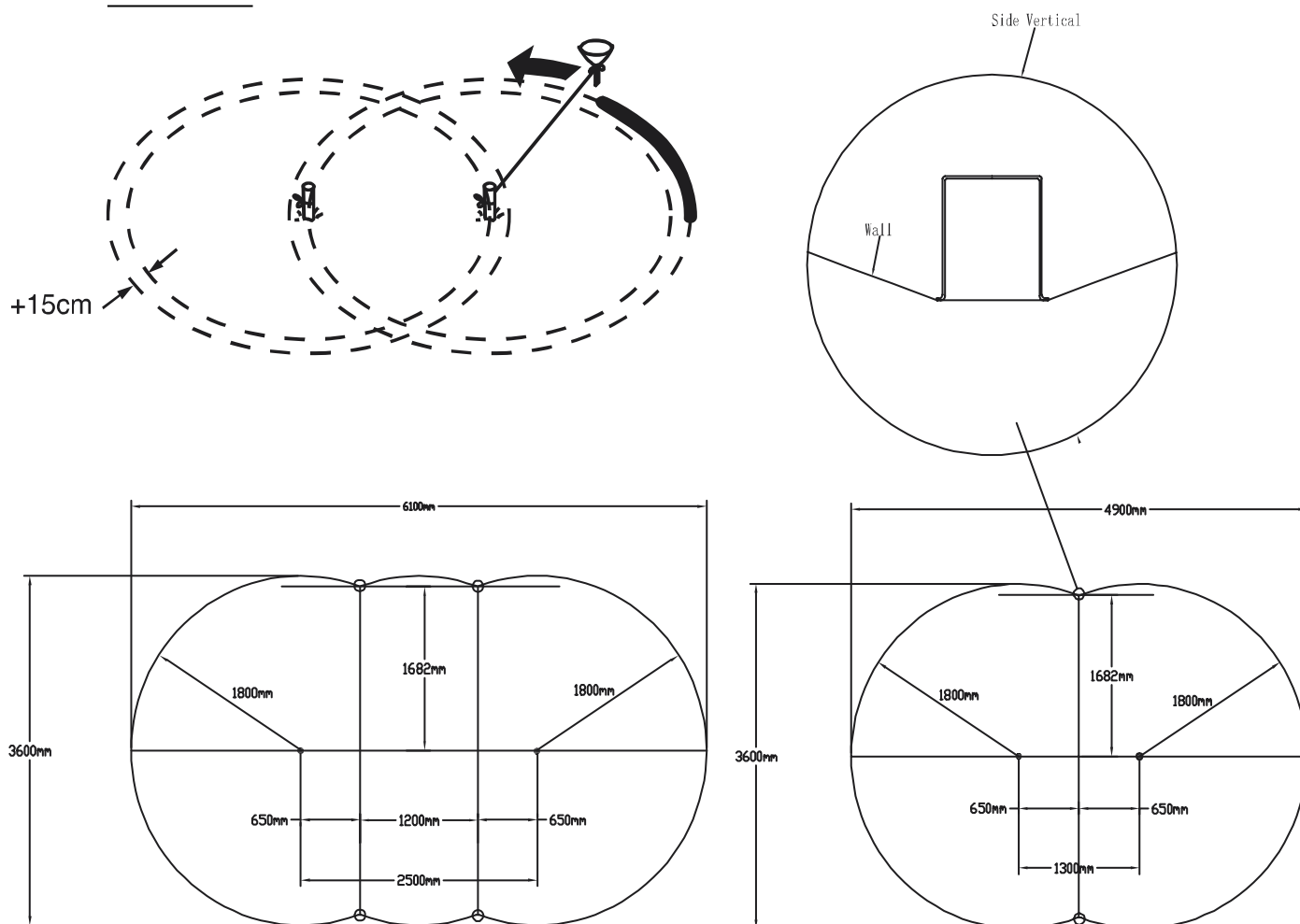
Ikke godkjent:

- Hellinger.
- Sand, grus eller myrlendt underlag.
- I nærheten av trekonstruksjoner, for eksempel verandaer.
- I nærheten av trær som feller løv.
- Overhengende kabler og klessnorer.
- Avløp, elektriske kabler eller gassrør i bakken.
- Ujevnt underlag.
- Dårlig eller liten drenering, eller høy fare for oversvømmelser.
- Kraftig vind



4. Merking og nivellering av området

Diagram 1



1. Merk sentrum av området, og slå en stolpe eller stikk en skrutrekker ned i bakken.
2. Knytt en snor på pinnen. Knytt en trakt i den andre enden. Avstanden mellom pinnen og trakten skal være 15 cm lengre enn radiusen på bassenget.
3. Hell melk, kritt eller kalk i trakten, og tegn en sirkel rundt pinnen. Hvis minimumsdiameteren er 360 cm, skal de to sirklene være 390 cm i diameter. Se diagram 1.

OBS!

Vær så nøyaktig som mulig når du planlegger stedet. Påse at stedet er helt flatt og i vater.

4.1 Nivellering er ekstremt viktig

Bruk så mye tid som mulig for å finne et sted som er helt flatt og solid. Bruk et vater for å påse at bakken er helt flat og solid. Bassenget inneholder mye vann og veier mange tusen kilo. Hvis bassenget kollapser på grunn av ujevnt underlag, kan det føre til materielle skader og til og med personskader eller dødsfall.

Det er enklere å fjerne høye ujevnheter enn å etterfylle for å få flatt underlag.

Montering med bunnisolasjon:

Hvis du dekker bunnen med isolasjon (uknuselig), må du dekke hele bassenget. Legg et minimum 3 cm tykt gruslag, og komprimer det. Legg deretter isolasjonen i grusen.

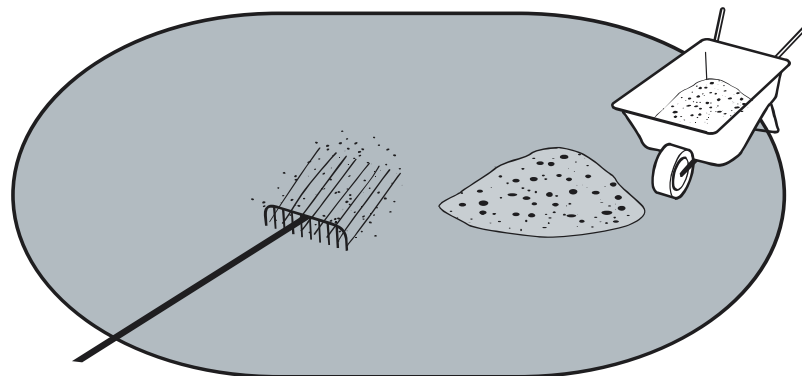
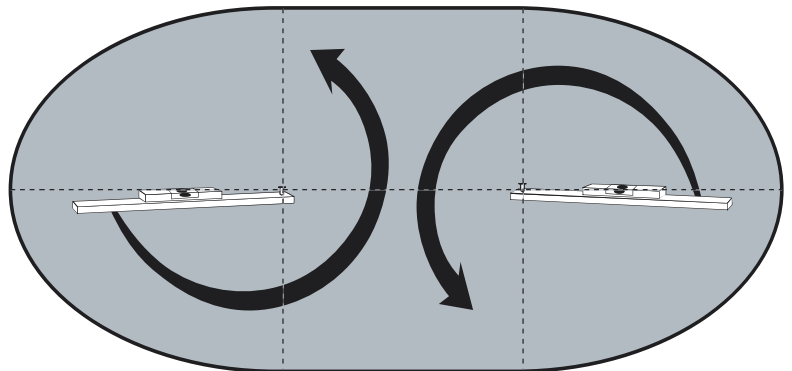
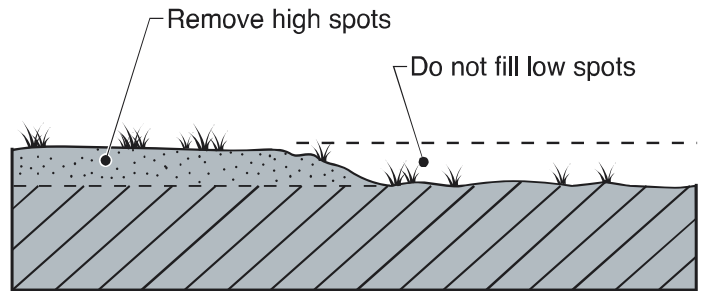
Betongfundament:

Instruksjonene er de samme for betongfundament, men betongplaten erstatter grusen (tykkelsen avhenger av de lokale forholdene, normalt 15–20 cm med jernarmering).

Bassenginstallasjon uten gulv:

Betongplater under bunnskinnekoblingene er ikke avgjørende for stabilitet og sikkerhet, men det anbefales å bruke det. Ellers kan det føre til ujevnheter som kan skade bassenget. Betongplaten må legges på nivå med monteringsstedet.

Det skal være 1,2 meter luft rundt bassenget slik at barn ikke kan falle i bassenget.

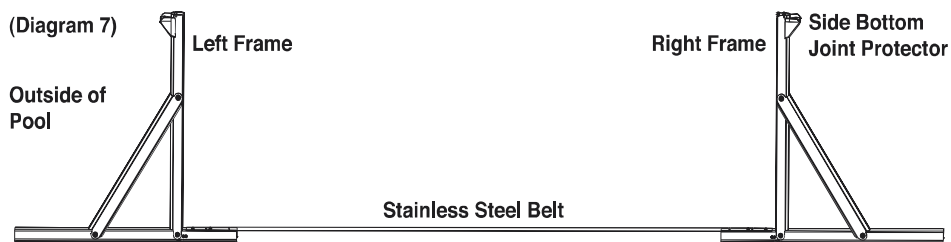


OBS!

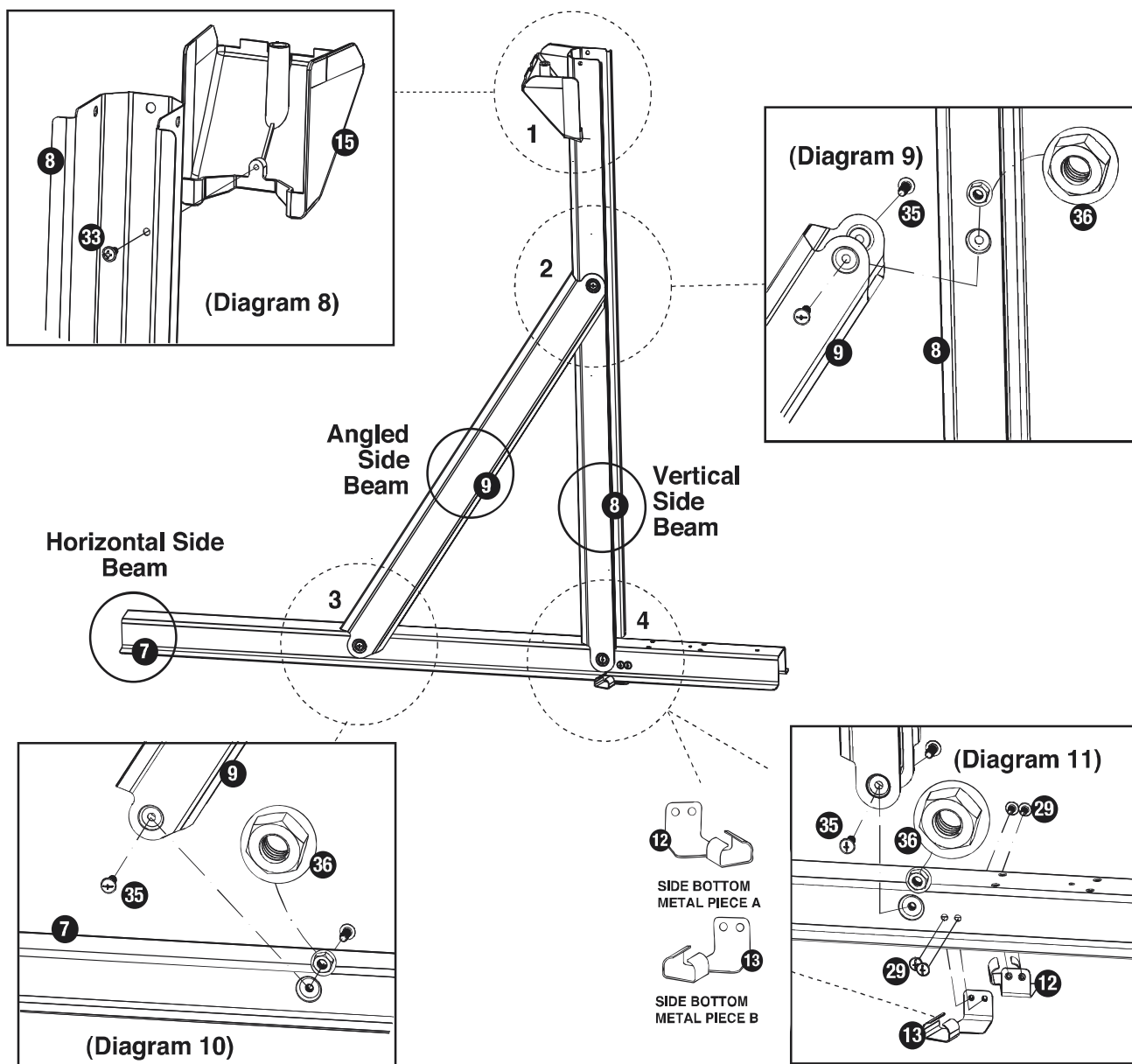
Fjern gress, røtter og steiner fra sirkelen. Bruk bakkepresenningen for å påse at røtter og steiner ikke kan punktere bassengduken og forårsake skader.

5. Montering av siderammestøtte for bassengvegg

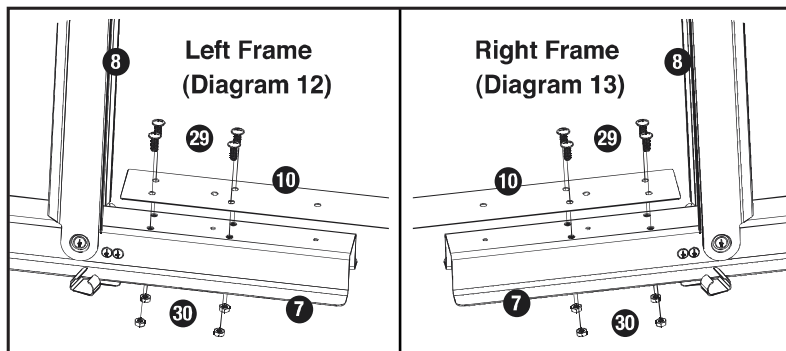
Siderammestøtten for bassengveggen består av en venstre og en høyre ramme som kobles sammen ved hjelp av et belte av rustfritt stål. (Se diagram 7).



1. Koble skjøtbeskytter for sidebunn (15) til toppen av den vinklede vertikale sidebjelken (9). (Diagram 8).
2. Koble den vinklede sidebjelken (9) til den vertikale sidebjelken (8) (diagram 9).
3. Koble den nedre enden av den vinklede sidebjelken (9) til den horisontale sidebjelken (7). Koble begge metalldelene for sidebunn (12) A og (13) B til den horisontale sidebjelken (7) (diagram 10).
4. Koble den nedre enden av den vertikale sidebjelken (8) til den horisontale sidebjelken (7) (diagram 11)

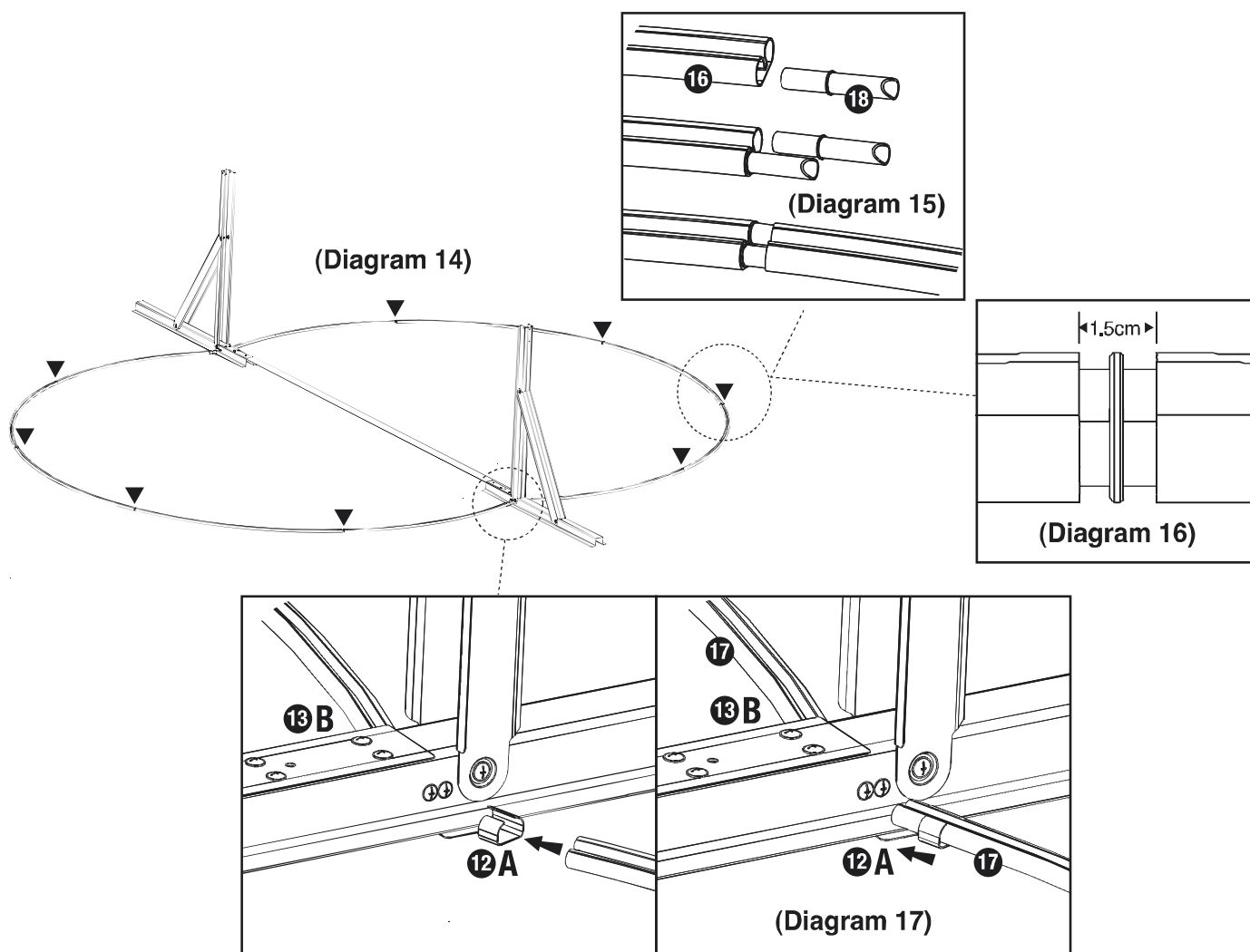


Koble stålbeltet til begge ender av venstre og høyre sidebassengramme. (Diagram 12 og 13). Påse at stålbeltet beskyttes av PVC-ermet, som medfølger i pakken. Det beskytter bassengduken mot skader.



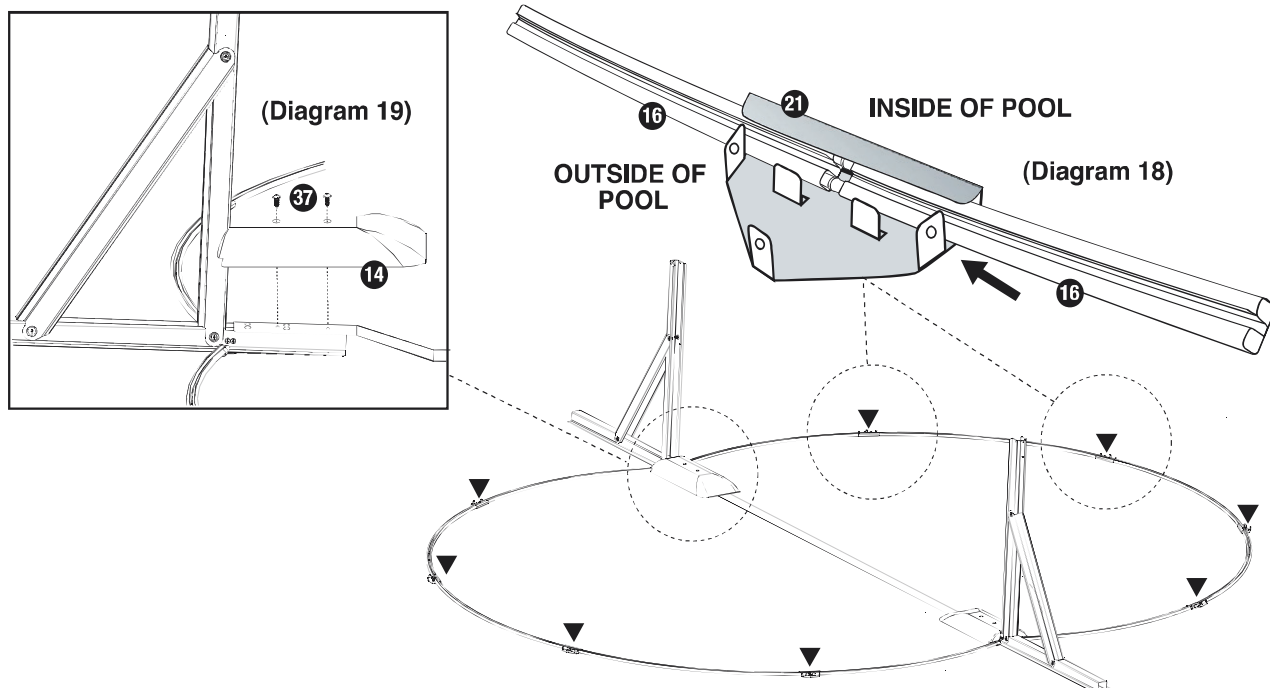
5.2 Bassengveggskinne og skinnekobling

Plasser venstre og høyre sidevegggramme midt på området som er forberedt (Diagram 14). Plasser skinnene rundt området hvor bassengveggen skal monteres. (Diagram 14). Koble sammen skinnene ved hjelp av to koblinger per skinne (se diagram 15), og la det være 1,5 cm mellom hver kobling (diagram 16). Koble sideskinnene til sidebunnetalldel A og B på hver side av bassengveggens rammestøtter (diagram 17).



6. Feste bassengveggen

Plasser bunnmetalldelene mellom skjøtene i skinnene, med den trekantede enden vendt ut fra bassengveggen. (Diagram 18).



Plasser den innvendige bunnbeskytteren over stålbeltet, og skru den inn i den horisontale sidebjelken.

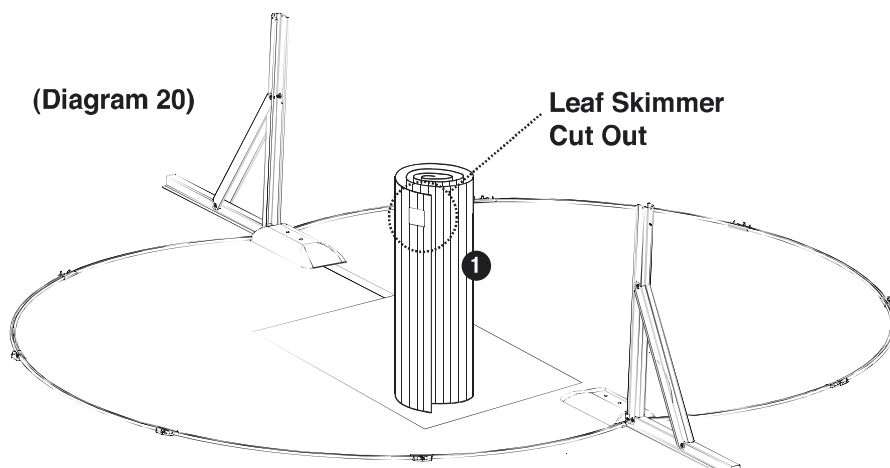
Merk

Påse at PVC-ermet dekker stålbeltet for å unngå skader eller rust som kan påvirke bassenget (diagram 19).

Forsiktig

Bruk arbeidshansker når du håndterer metallveggen.

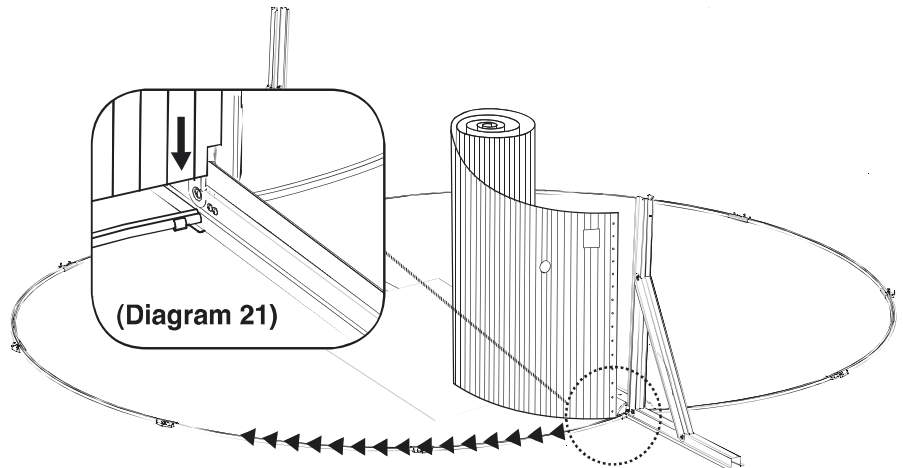
Plasser metallbassengveggen med skimmerhullet øverst på en pappbit, en finérplate eller på en stoffbit for å beskytte bakken under montering.



Merk

Plasser bassengveggenes skimmerutskjæring på samme sted som strømtilførselen til filtreringssystemet kommer (diagram 20).

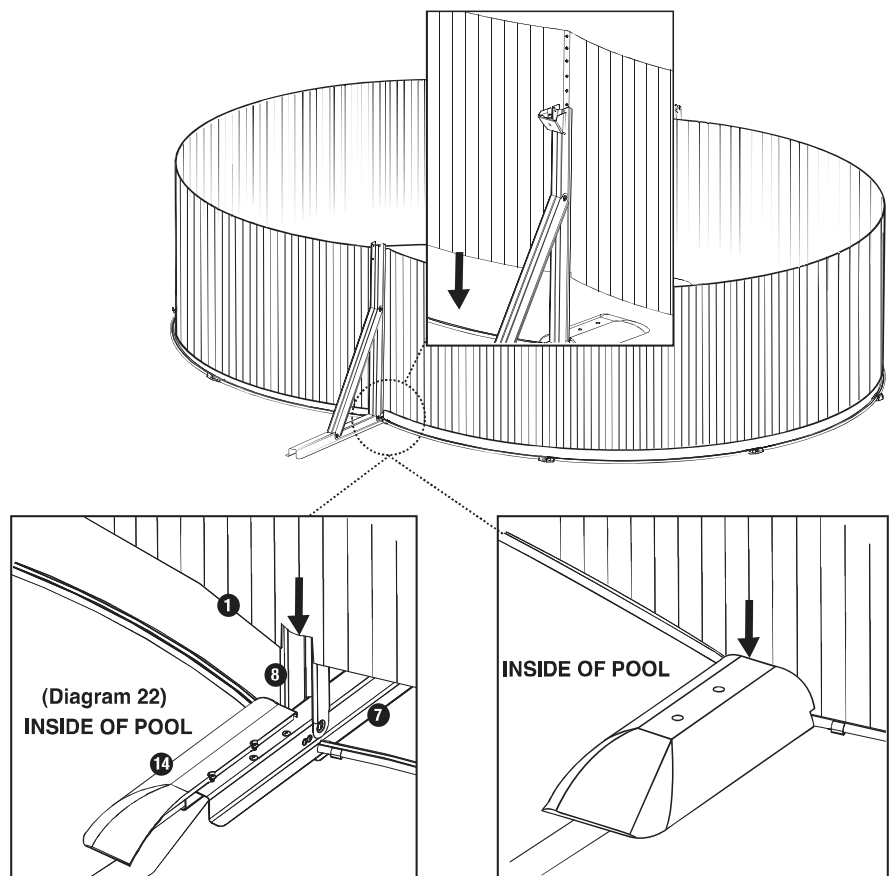
Hvil enden av bassengveggen på sidebunnmetalldelen mellom åpningen i sideskinnen. Påse at stedet ikke er utsatt for konstant vind. Fortsett å rulle ut og plassere bassengveggenes bunnkant i skinnene til hele bassengveggen er på plass i dem (diagram 21).



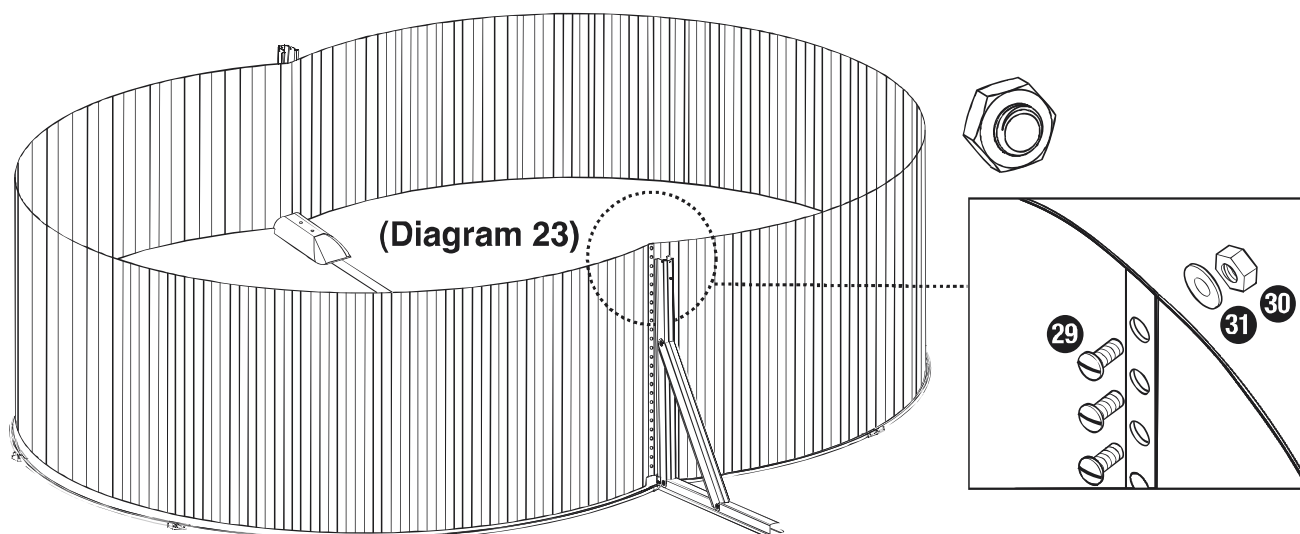
På den andre siden av bassengveggen løfter du forsiktig stålveggen og plasserer den mellom sidestøtterammen og innvendig bunnbeskytter.

Merk

Det er skåret ut en del av bassengveggen slik at den kan føres over den horisontale støttebjelken (diagram 22).



Sett opp de to kantene av bassengveggen, og begynn deretter å montere og stramme hver bolt og mutter for hånd til hele skjøten er montert. (Diagram 23). Ikke stram til boltene før du har kontrollert av veggen er riktig plassert, i vater og at den ikke har blitt skadet.

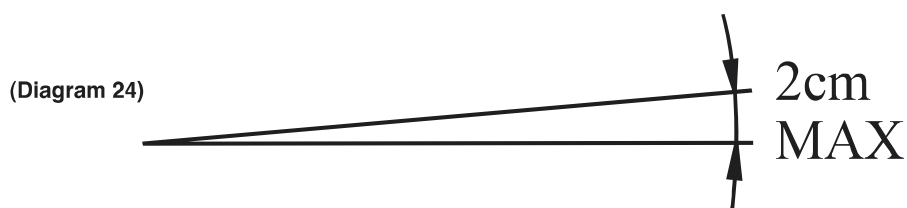


Merk

Det anbefales at du monterer bassengstigen over bassengveggen nå slik at du får tilgang til både inn- og utsiden av bassenget.

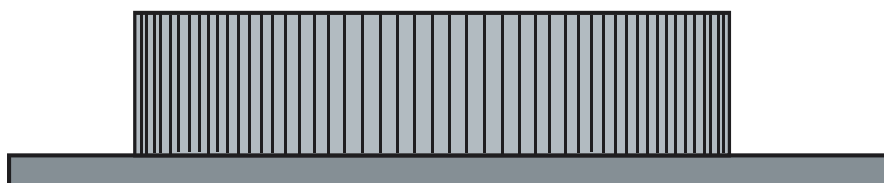
6.1 Mål bassengveggen

Kontroller at bassengveggen er i vater ved å legge en treplanke eller lignende over bassengveggen diameter og legge vateret på planken (diagram 24). Hvis det er mer enn 2 cm i avvik (diagram 25), må underlaget nivelleres igjen.

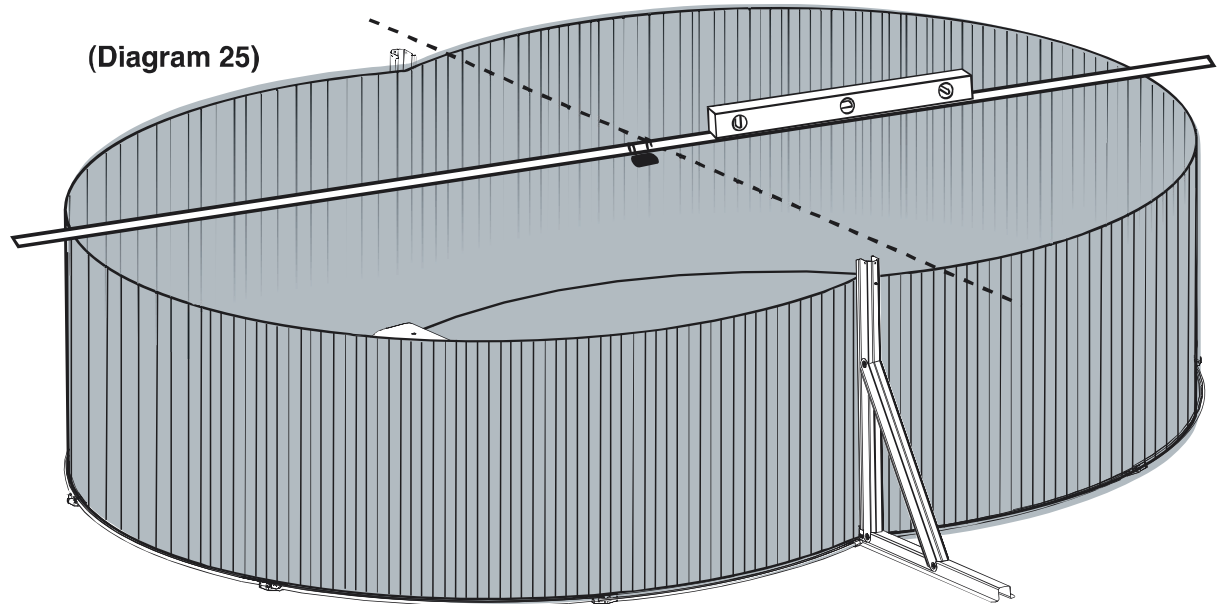


Advarsel!

Et svømmebasseng som ikke står i vater, er veldig farlig og kan kollapse når som helst.



Kontroller også at bassengveggen ikke er oval, og mål diameteren flere steder for å påse at differansen ikke overstiger 2 cm.

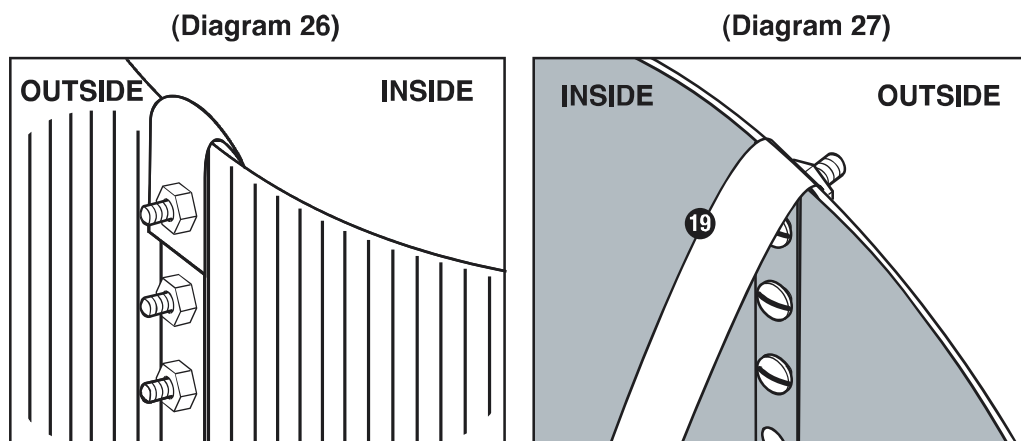


Hvis målene ikke er i henhold til spesifikasjonene, må underlaget nivelleres igjen.

Forsiktig!

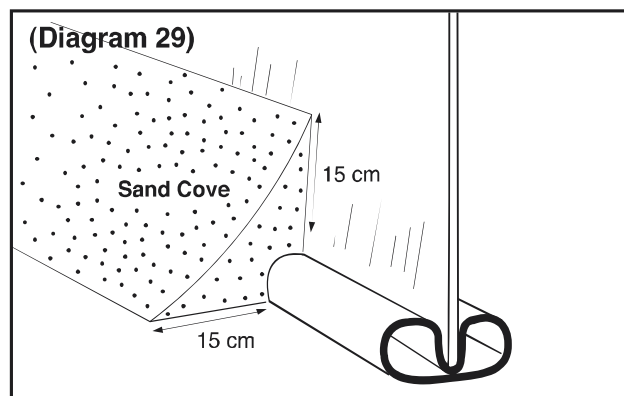
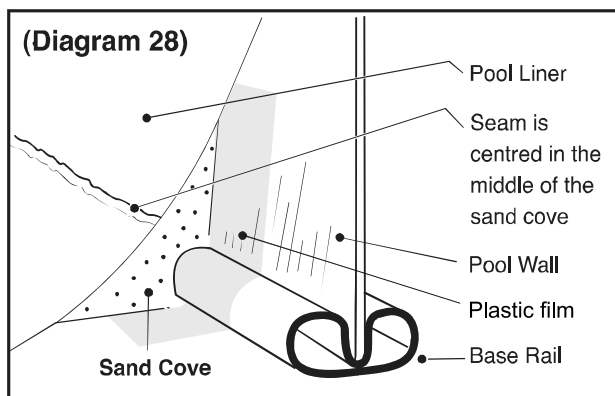
Unngå å skade komponentene når du demonterer bassengveggen for å nivellere underlaget igjen.

Når målingene stemmer og alle mutrene er strammet til, dekker du skruehullene med den selvklebende teipen (diagram 26 og 27).



7. Lag en beskyttende sandpute ved bunnen av den innvendige bassengveggen

Dekk til med ren sand (uten steiner eller andre ting), og komprimer den. På stålveggen skal det lagges en ekstern, trekantet kile (faset). Ved hjelp av dette trikset unngår du at hele vanntrykket skyver duken inn under metallveggen. For å forhindre at sanden renner bort, bør du også bruke en plastfilm på gulvet, som vist. (Se diagram 28, 29)



8. Montere PVC-bassengduken

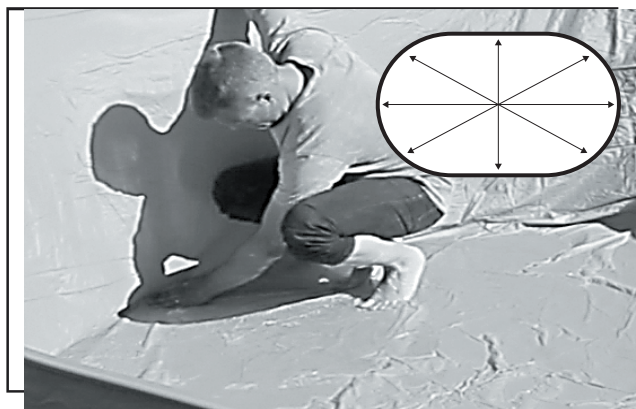
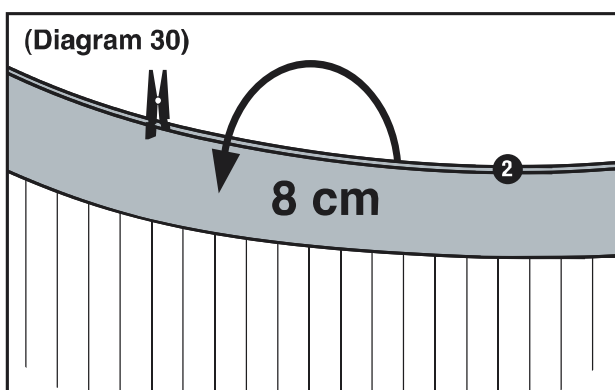
Tips

Monter PVC-duken på en varm dag med solskinn, fortrinnsvis når det er mer enn 22 °C. La duken ligge i solen i to timer for å varme opp PVC-en før montering. Da blir PVC-en mykere. Hvis temperaturen er lavere enn 16 °C, vil PVC-duken være hard, stiv og vanskelig å håndtere.

Legg duken midt i bassengområdet på innsiden av bassengveggen. Trekk den ut jevnt til sømmen når bunnen av bassenget der beskyttelsessanden dekker den (diagram 28). Glatt ut rynkene i duken. Rett ut PVC-duken, og hold den loddrett mot bakken. Legg bassengduken over bassengveggen. Det skal være et overlapp på 8 cm av bassengvegghøyden (diagram 30).

DET ER IKKE TILLAT Å GÅ I SKO PÅ DUKEN

Hold overlappingene på plass ved hjelp av klips. (Se diagram 31).



Påse at bassengduken er plassert jevnt rundt hele bassenget. Brett overskytende PVC-duk over bassengveggen hvis den er litt løs. Påse at overlappingen er lik. Hvis bassengduken er litt for kort, må du slippe den ned, og vice versa.

Fyll bassenget med 3 til 5 cm vann for å glatte ut duken mot bassengveggen.

Påse at vannet er i vater. Hvis ikke, har noe gått galt, og du må demontere duken og bassengveggen for å få tilgang til underlaget slik at du kan nivellere det.

Viktig!

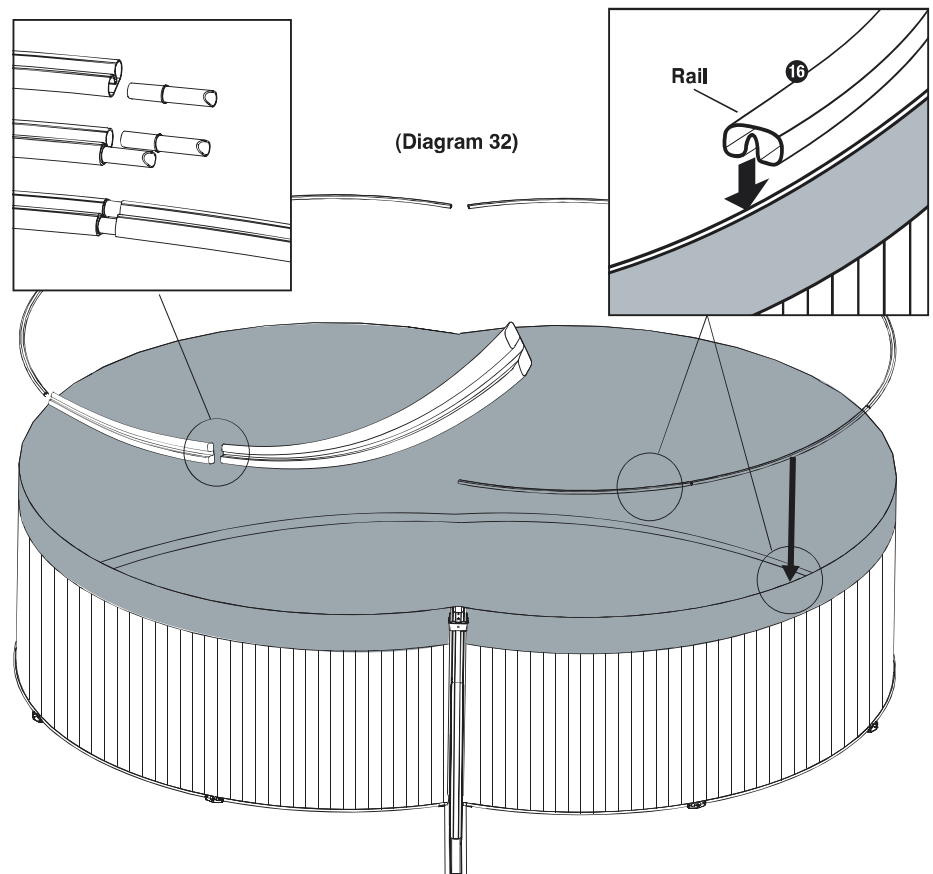
Hvis PVC-dukens mål er mindre enn stålveggen, må du ikke strekke eller tvinge PVC-en. Stopp monteringen umiddelbart, og ta kontakt med kundeservice.

9. Montere toppskinnene

Fjern en pinne om gangen mens du monterer toppskinnene (diagram 32). Skyv rørkoblingene inn i en ende av toppskinnen, koble deretter til en ny toppskinne, og fortsett rundt hele bassenget til alle toppskinnene er koblet sammen og presset godt på plass i toppen av bassengveggen.

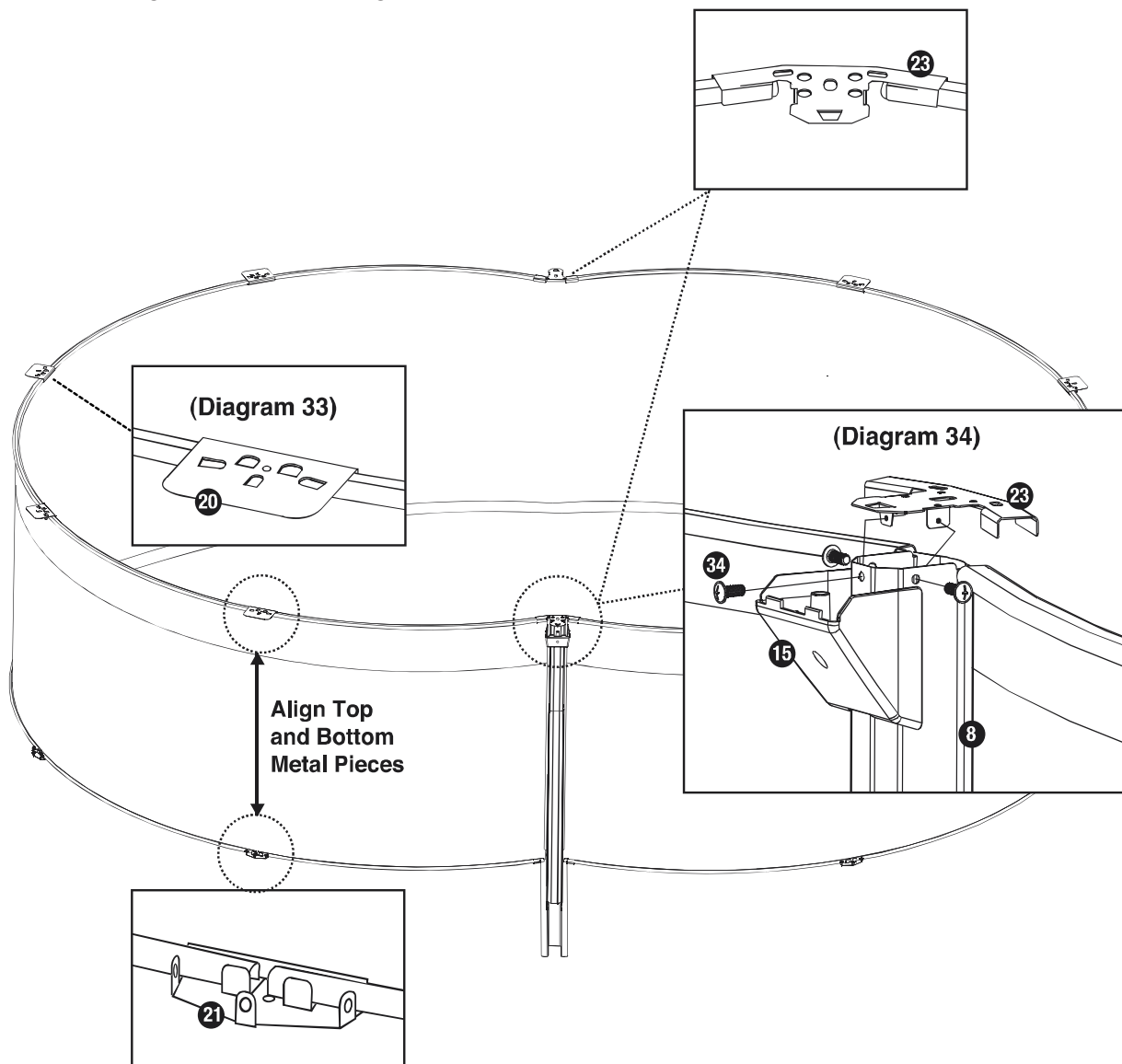
OBS!

Ikke skjær av overskytende bassengduk. Hvis du klipper av overlappingen, vil det neste monteringsstrinnet bli vanskelig. Du må heller ikke teipe overlappingen til toppskinnen, siden det vil gjøre det vanskelig å montere toppskinnene.



10. Montere topp- og sidemetalldelene

Hekt toppmetalldelene over toppen av skinne mellom skinnekoblingene, og still den opp med bunnmetalldelene (diagram 33). Plasser sidemetalldelene over toppen av de vertikale sidebjelkene og skinnene, og skru de fast. (Diagram 34).



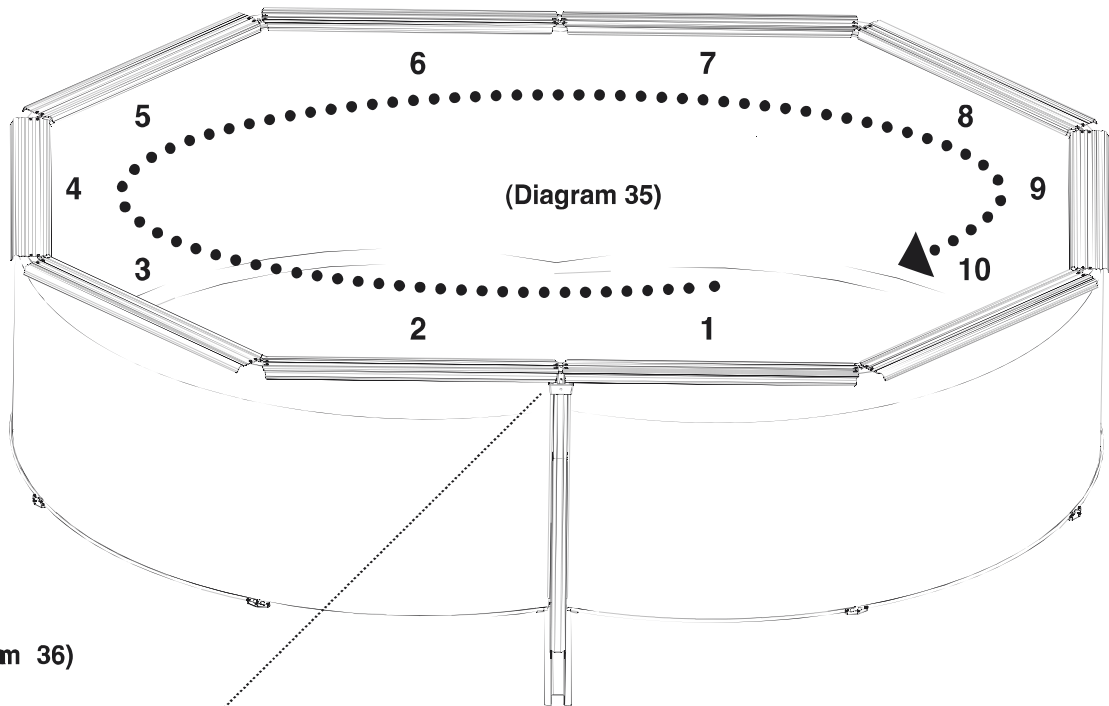
11. Installere topp- og sideplattformene

Merk

Påse at du plasserer den lange siden av toppplattformen slik at den vender utover. Den kortere siden skal vende innover i bassenget.

Plasser de to sidetoppplattformene på toppen av skinnene, og plasser hullene over sidetoppmetalldelen. Fest sidetoppplattformene til sidetoppmetalldelen ved hjelp av fire bolter, skiver og fjærskiver.

Skrut for hånd. Plasser en toppplattform på enden av en av sidetoppplattformene, og fest den ved hjelp av fire bolter, skiver, fjærskiver og muttere. Fortsett denne prosessen til alle topp- og sidetoppplattformer er festet til topp- og sidemetalldelene (diagram 35, 36 og 37). **Kontroller monteringen, men ikke stram boltene.**



(Diagram 36)

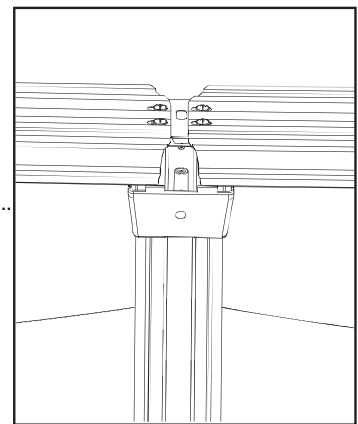
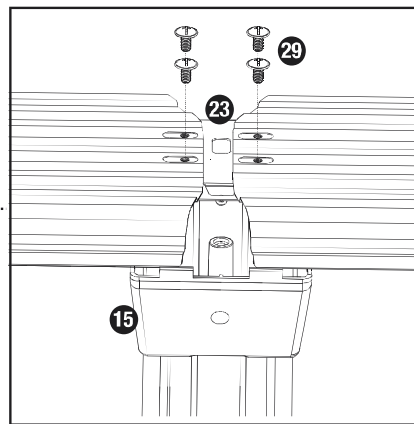
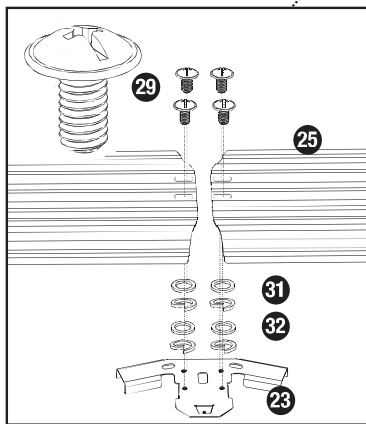
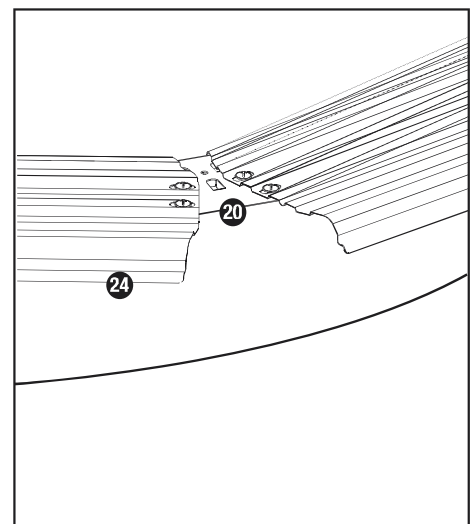
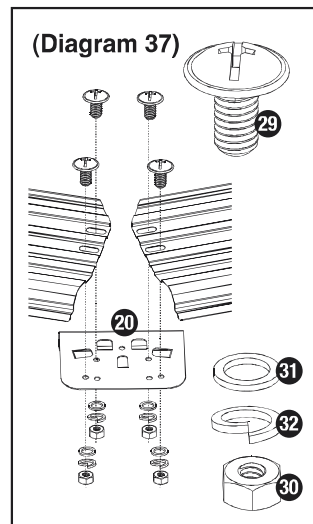


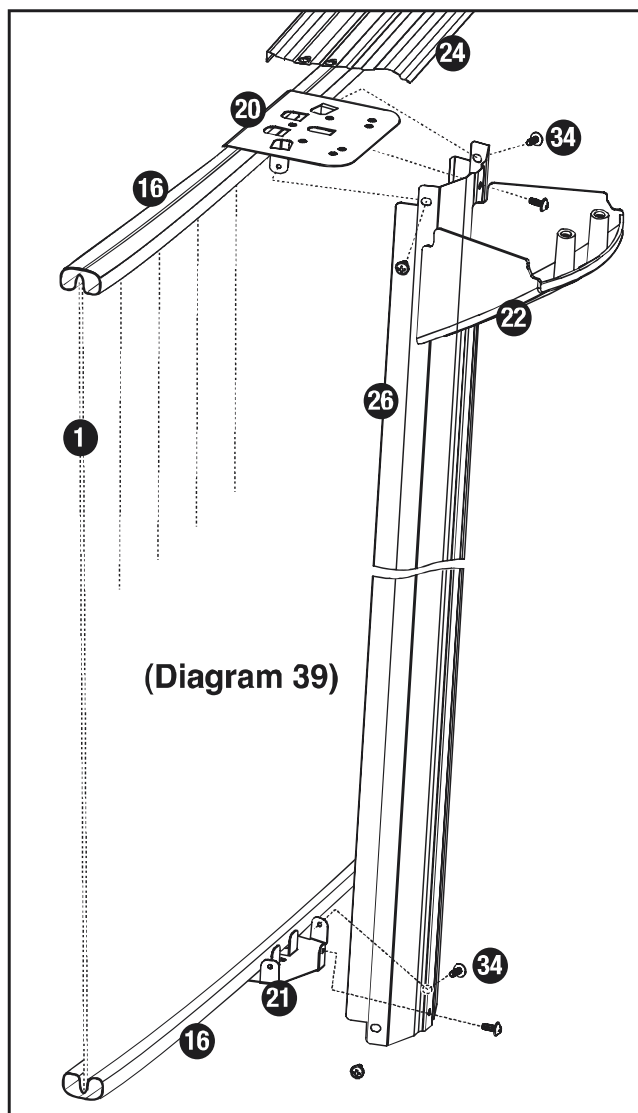
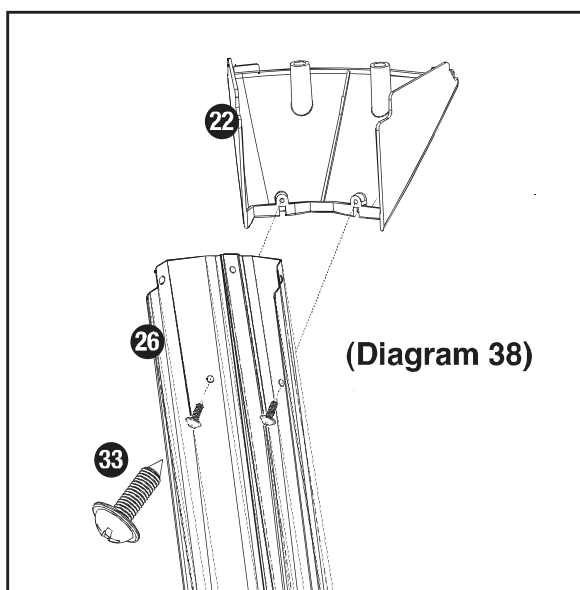
Diagram 36 1, 2, 6 og 7 sidetoppplattform som vist ▲ .

Diagram 36: 3, 4, 5, 8, 9 og 10 toppplattform som vist ►



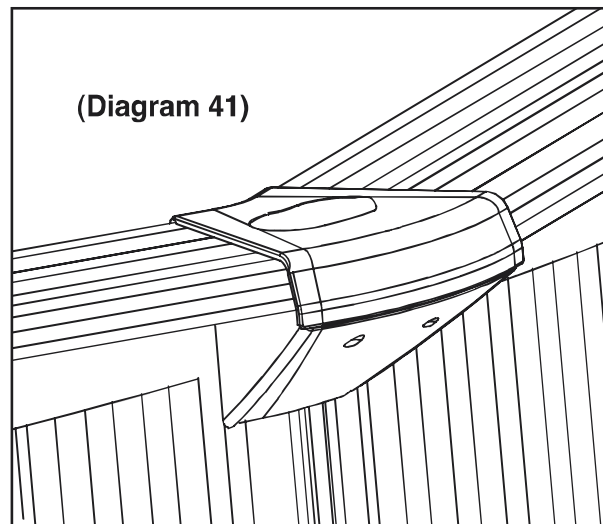
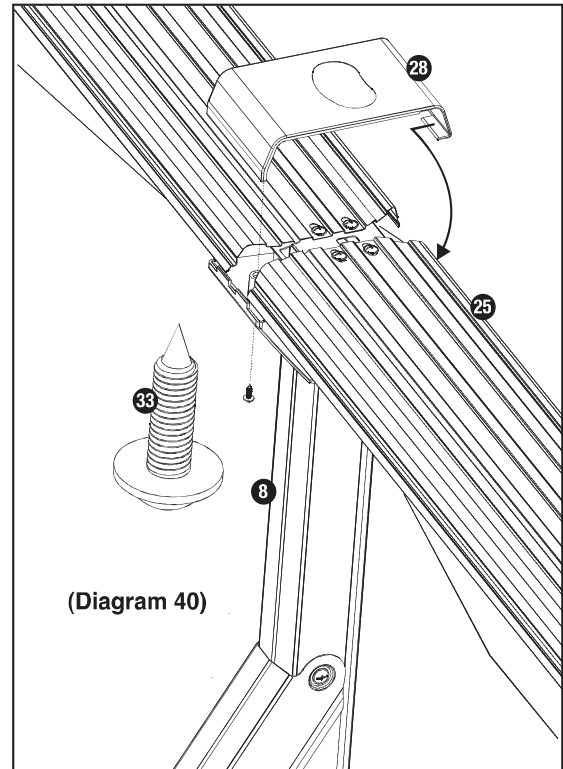
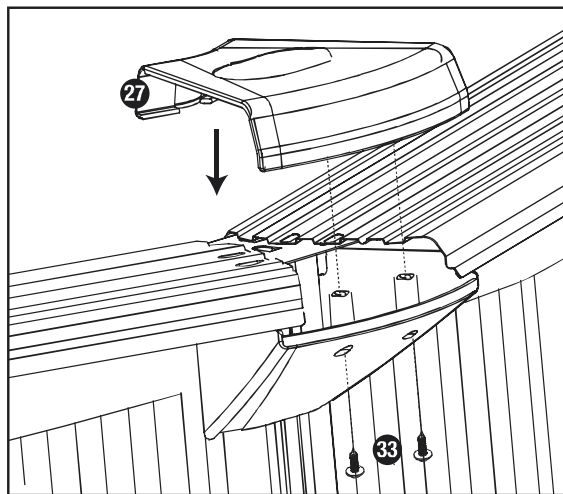
Montering av de vertikale støttene

Fest bunnskjøtbeskytterne til den vertikale støtten ved hjelp av skruene som medfølger (diagram 38). Plasser alle skruerhullene i de vertikale støttene over topp- og bunnmetall-delene. Fest den vertikale støtten til topp- og bunnmetalldelene, og skru dem fast for hånd. Fortsett med denne prosessen rundt hele bassenget til alle de vertikale støttene er festet. Kontroller og juster de vertikale støttene for å sikre at de er vertikale og rette. Deretter går du rundt bassenget og skrur til alle skruene i topp og bunn (diagram 39).



12. Feste skjøtbeskytteren

Klips fast den enden av sideskjøtbeskytteren som ikke har skruer over sidetopplattformskjøten, og skru den andre enden på plass. Ved hjelp av samme metode skal du nå feste skjøtbeskytterne for topplattformene og skru de på plass. Ikke stram til for mye! (Diagram 40, 41).



Kontroller alle koblinger og skjøter

Når du er ferdig, må du kontrollere alle koblinger og etterstramme løse skruer og bolter. Ikke stram til for mye. Bytt ut skadde deler, og reparer alle rifter og hull ved hjelp av lapper.

13. Feste veggskimmeren

Når monteringen er fullført, og før du begynner å feste skimmeren og inntakskoblingen til bassenget, må du fylle bassenget med 5–6 cm vann under stedet der inntakskoblingen skal monteres. (Se diagram 28)

Advarsel!

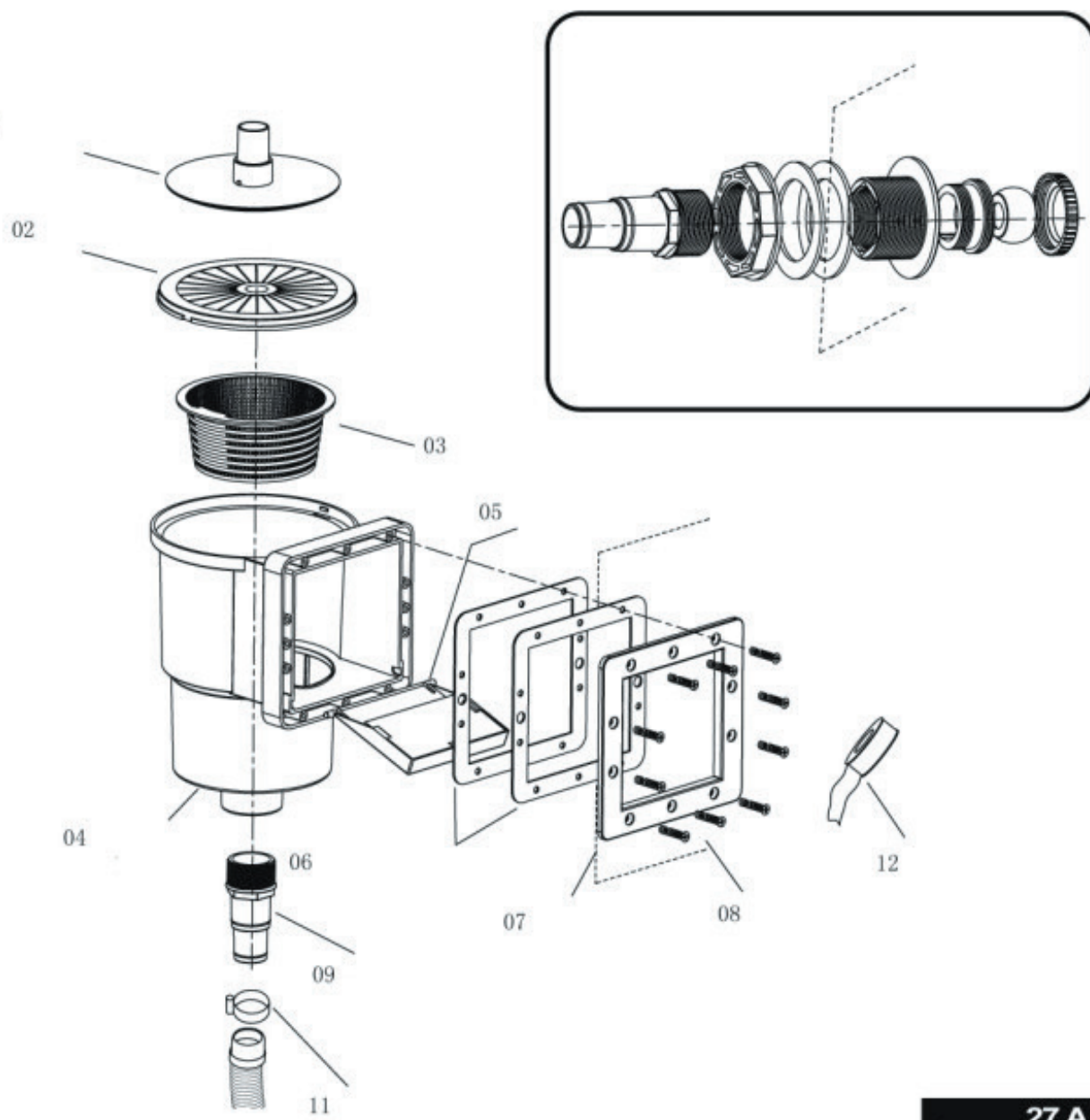
Du må aldri montere skimmeren og inntakskoblingssettet permanent før vannet er noen centimeter fra dem, siden vannet først må stramme opp duken.

13.1 Installere inntakskoblingssettet og skimmeren

Pakk ut inntakskoblingssettet og skimmerboksen fra esken. Les følgende instruksjoner grundig før du begynner å montere dem på bassengveggen.

Nr.	Navn	Antall
01	Slangekobling	1
02	Deksel	1
03	Kurv	1
04	Skimmerhus	1
05	Overløpskant	1
06	Pakning	2
07	Frontplate	1

Nr.	Navn	Antall
08	Skrue (ST5 x 24)	12
09	Utgangskobling	1
10	Inntakskoblingssett	1
11	Slangeklemme	2
12	Teflonteip	1
13	Plugg	2



13.2 Trinn 1: Montere inntakskoblingssettet

Når du fyller bassenget, og vannivået er 5–6 cm unna inntakshullet, monterer du inntaket på følgende måte:

Advarsel!

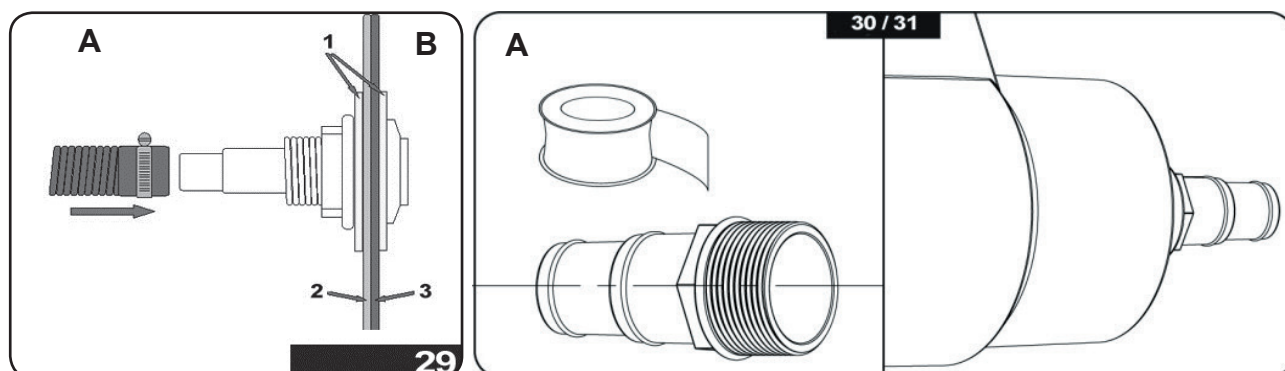
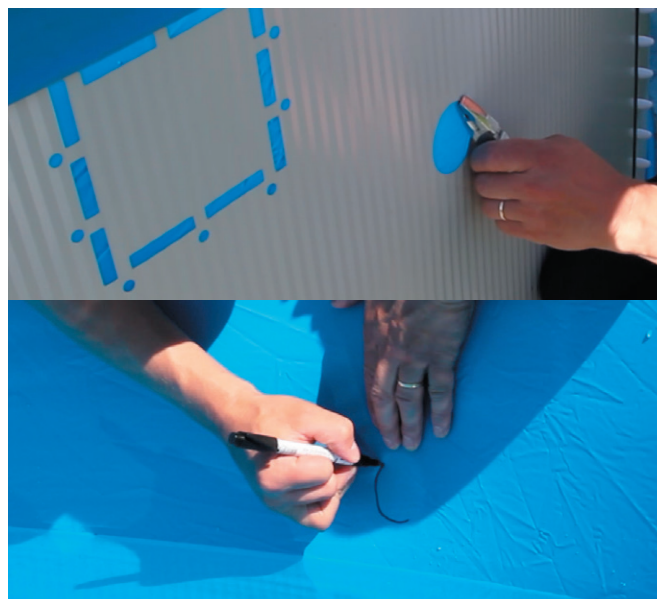
Du må aldri permanent installere skimmeren eller inntaket før vannet er noen cm unna dem. Vanntrykket må stramme opp duken først. Hvis du skjærer av mer duk enn du må, vil du skade og ødelegge duken, så være forsiktig. **Forsiktig! Påse at du ikke skader deler på innsiden av skimmerboksen og inntaks- og utløpskoblingene med kniven.**

Hull i bassengvegg

Det er hull i bassengveggen som brukes til å lage hull til skimmeren og returslangen. Hullene kan skjæres ut, og ujevnheter kan fjernes med en fil. Til slutt må kantene behandles med rusthemmende middel. Hvis dette ikke gjøres, kan kantene ruste.

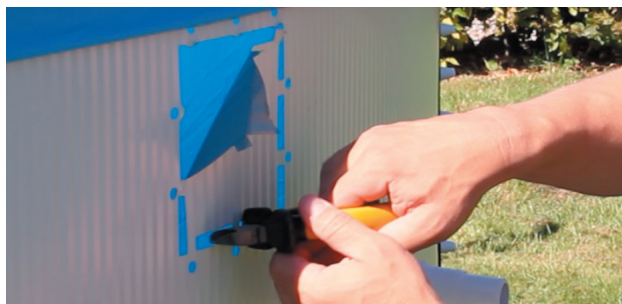
Tegn/merk rundt hullet i duken, og skjær deretter et kryss i sirkelen ved hjelp av en skarp kniv. Ikke skjær utenfor merkene. Monter returrøret og en pakning fra innsiden av bassenget og ut gjennom bassengveggen. Fest returslangen til bassengveggen ved å forsiktig skru fast plastmutteren. Ikke stram til mutteren for mye.

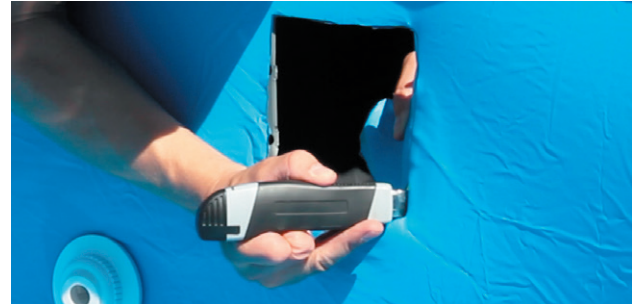
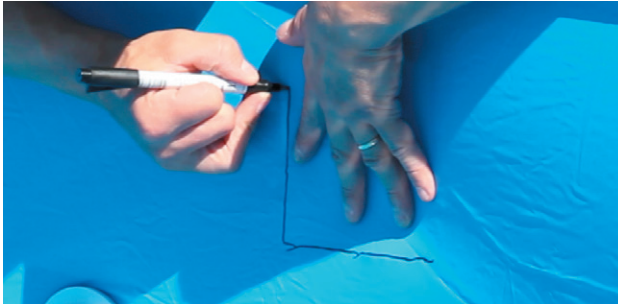
Skru inntakskoblingssettet til bassengveggen. Påse at det er lagt teflonteip på jengene på inntakskoblingen først. (Se diagram 30). Skru på plass resten av delene fra inntakskoblingssettet. (Se diagram 29, A: basseng utside, B: basseng innside, diagram 30, A: teflonteip)



13.3 Montere skimmeren

For å montere skimmeren, gjentar du prosedyren for å merke skimmerhullet (se nedenfor). Skimmersettet kan enten inneholde 2 x enkel pakning eller en dobbeltpakning. Monter dobbeltpakningen rundt utsiden av skimmeren og hullet i duken slik at pakningen tetter både bassengveggen og duken. Monter enkeltpakninger, en på hver side, altså en på utsiden av duken og en på utsiden av bassengveggen.





Enkelpakning

Et tips som gjør det enklere å montere enkelpakninger:

- Skyv en skrue gjennom de øvre hullene til høyre og venstre fra fronten av skimmerrammen og pakningen på innsiden av bassenget.
- Nå er plasseringen av de to skruehullene markert på innsiden av duken ved hjelp av de to skrueene som ble ført inn i skimmerens frontramme.
- Stikk et hull i duken for å markere disse to posisjonene.
- Nå kan du montere frontrammen og skimmerpakningen på innsiden av bassenget.

NB! Begge skruene må føres fra innsiden og ut gjennom bassengveggen.

Monter den andre skimmerpakningen på skruene på utsiden.

Nå er skimmeren festet med skruer på utsiden av bassenget. Monter resten av skruene på samme måte, en om gangen, i skimmerhuset. Vent med å stramme skruene helt til alle er på plass. Når de er på plass, strammer du skruene diagonalt og jevnt for å sikre god tetning.



Merk

Bruk en vanlig skrutrekker for å unngå å stramme dem for mye. **Ikke bruk drill.**
Det er også viktig å kontrollere at skimmerpakningene sitter jevnt rundt åpningen. Til slutt bruker du en skarp kniv og skjærer bort duken i skimmeråpningen.

Plasser kurven i skimmerhuset, og fest dekselet. Bruk teflonteip på gjengene på utløpskoblingen, og koble den deretter til skimmerhuset.

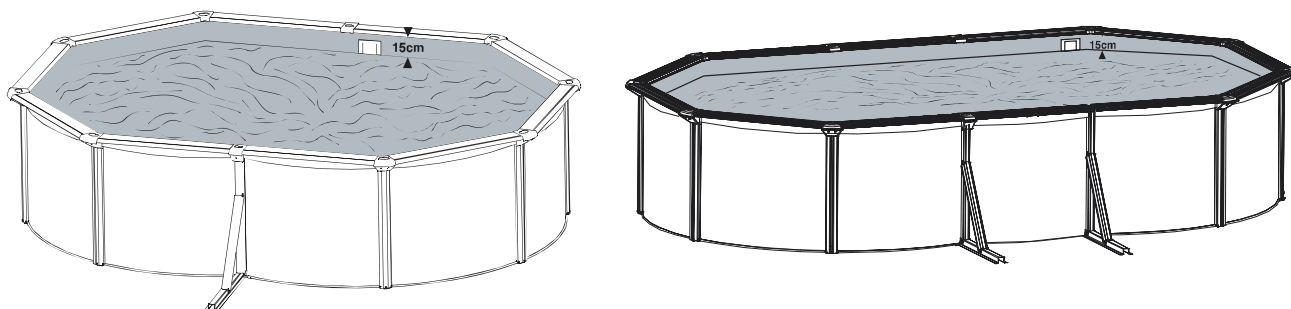
Klips fast overløpskanten til fronten av bassengskimmerhuset, hvis den ikke allerede er montert.

Påse at skimmeren ligger tett mot bassengveggen og at det ikke lekker vann.

Koble filtreringssystemet til bassenget. Følg instruksjonene for filtreringssystemet for monteringskrav før drift.

14. Fylle bassenget med vann

Før du fyller bassenget med vann, må du kontrollere at det ikke finnes løse skruer, hull eller rifter i duken. Fortsett å fylle bassenget til vannet når halvveis inn i skimmerboksåpningen. Bassenget er fullt når vannet står ca. 15 cm fra toppen av bassengveggen. (Diagram 45)



Advarsel!

For å unngå kollaps må du aldri la bassenget stå uten vann.

Filterpumpen må slås av når noen bruker bassenget.

Følg monteringsinstruksjonene i filterpumpemanualen.

15. Bassengvedlikehold – varmt, rent og krystallklart

Vannvedlikehold? Få en god start! Les vår omfattende guid til vannvedlikehold på swim-fun.com. Nettstedet viser også mange forskjellige oppvarmingsløsninger og en rekke bassengtilbehør.



Merk

Pumpen brukes til å sirkulere vannet og filtrere ut små partikler for å holde vannet rent. Du må alltid bruke kjemikalier for å holde bassengvannet rent og hygienisk.

- Du må alltid holde bassenget rent og bruke de riktige kjemikaliene. På swim-fun.com finner du mer informasjon om hvordan du kan sikre rent og klart bassengvann.
- Uhygienisk vann er en alvorlig helsefare.
- Opprettholde pH-nivå mellom 7,2 og 7,6 i bassenget. pH-nivået endres av faktorer som vann-temperatur, hvor hyppig det bades, skitt og andre miljømessige påvirkninger.

- Kontakt forhandleren din hvis du planlegger å modifisere filtreringssystemet.
- Rengjør PVC-duken regelmessig med myke børster eller en støvsuger.
- Gjennom hele sesongen må vannfiltreringssystemet kjøres lenge nok hver dag slik at alt vann i bassenget filtreres.
- Kontroller filteret regelmessig, og rengjør / bytt det ut når det er skittent.
- Du må regelmessig påse at det ikke har kommet rust på skruer, bolter og andre metalleder. Bytt ut ved behov.
- Hvis det regner, må du påse at vannstanden ikke blir høyere enn angitt. Hvis vannet overstiger nivåene, må bassenget tømmes til angitt nivå.
- Dekk til bassenget når det ikke er i bruk.



Når du støvsuger bunnen, kan du montere en slange til filtersystemet via skimmersugeplaten (01). Monter bassengslangen til sugeplaten

OBS!

Når man bruker svømmebassenget, må man overholde sikkerhetsinstruksjonene som er beskrevet i bruksanvisningen for vedlikehold og bruk. Hvis retningslinjene for vedlikehold ikke følges, kan det være helseskadelig, spesielt for barn.

16. Forberedelser før vinteren

Hvis du ikke ønsker å demontere bassenget for vinteren, må du gjøre følgende:

Skader som skyldes frost, dekkes ikke av garantien!

Du må ikke tømme bassenget helt for vann. Hvis du gjør det, kan bassenget kollapse.

Tapp ut vann til 10 cm nedenfor inntaksventilen i bassengveggen. Du kan bruke en pumpe eller en hageslange. (Se diagram 37)

Bassengvannet må behandles med egnet kjemisk produkt.

Fjern filtreringssystemet fra bassenget, og hell ut eventuelt vann. Du trenger ikke å fjerne inntak/ utløp. Filtreringssystemet må oppbevares på et tørt sted. Gerne i originalemballasjen.

Du må også fjerne annet bassengtilbehør og oppbevare det på et tørt og kjølig sted.

Beskytt bassenget med bassengtrekket.

17. Garanti

Garantiperioden følger kjøpsloven. Garantien gjelder fra kjøpsdatoen som er angitt på kvitteringen. Kvitteringen må fremvises ved servicehenvendelser i garantiperioden. Derfor er det viktig at du tar vare på kvitteringen.

Garantien dekker ikke normal slitasje, riper eller andre kosmetiske skader. Nærmere spesifisert dekker ikke garantien skader som skyldes:

- Feil bruk eller håndtering
- Fall eller støt
- Reparasjoner, modifikasjoner eller annet som er utført av andre enn Swim & Fun Scandinavia

Ved eventuelle garantikrav ber vi deg kontakte forhandleren. Ved retur av et defekt produkt må produktet pakkes slik at det ikke blir skadet under transporten. Det er ditt ansvar at produktet kommer trygt frem. Du må oppgi navn, adresse, telefonnummer og helst e-postadressen din. Hvis produktet skal returneres til deg! Husk å oppgi hva som er galt med produktet.

Du finner mer informasjon og tips på www.swim-fun.com.

Denne bruksanvisningen er opphavsrettslig beskyttet.

Swim & Fun Scandinavia – servicetelefon:

Danmark +45 7022 6856
Sverige +46 771 188819

Contents:

1. Safety instructions.....	122
2. Specifications and part list	125
3. Selecting a suitable site	128
4. Marking and leveling the site.....	129
5. Pool Wall Side Frame Support Assembly.....	131
6. Fixing the pool wall.....	133
7. Making a Protective Sand Cushion.....	137
8. Fitting the PVC Pool Liner.....	137
9. Fitting the Top Rails.....	138
10. Installing the Top and Side Metal Pieces	139
11. Installing the Top and Side Platforms.....	139
12. Attaching the Joint Protectors	142
13. Fixing the Leaf Skimmer	143
14. Filling the pool with Water	147
15. Pool Maintenance	148
16. Winterization	149
17. Warranty.....	150

**Do NOT set
up the pool in
windy weather!**



Note

Do NOT set up the pool at times or locations that are very windy! The swimming pool is produced for above ground use. However, if the swimming pool is intended to be used in-ground, please look for general advice at www.swim-fun.com. Product warranty is no longer valid if the pool is not used above ground.



IMPORTANT SAFETY INSTRUCTIONS

The following instructions contain important safety information, we strongly encourage you to read these important safety instructions and abide by them when using the Swim & Fun Classic Pool. When installing and using this equipment, basic safety precautions should always be followed, this includes the following:

- NOTE** Please examine equipment before use. Call your local distributor if there are any damaged or missing parts at the time of purchase. Do not assemble or operate until parts are replaced.
- WARNING** Consult your local council, state government or water authority in regards, to the use of water and / or water restrictions relating to this product.
- WARNING** Pool fencing laws affect this product, consult your local council and state government. Abide by state and federal law requirements such as fencing, enclosures, childproof gates, etc.

WARNING Water attracts children; Always remove pool ladder when not in use. Store in a place not accessible to children.

DANGER Prevent the Risk of Accidental Drowning. Extreme caution must be exercised to prevent unauthorized access by children. To avoid accidents, ensure that children can not use the pool unless they are supervised by an adult at all times.

NEVER LEAVE CHILDREN UNATTENDED.

WARNING NEVER swim or bath in the pool during rain or an electrical storm or if there is a threat of lightning in the vicinity of the pool.

WARNING If in your household or in the neighborhood, there are children who can not swim, we recommend a mesh fence are set up around the pool (Available at most hardware stores). Loose or floating covers do not provide child safety. Make sure you use a cover with wire lock. However a poolcover is no guarantee. You alone are responsible for your childrens safety.

WARNING NEVER allow horseplay, diving or jumping into or around the pool. Never enter the pool via any decks or other raised surfaces; the water level of the pool is shallow. Serious injury, paralysis or death could result.

CAUTION It is advisable to wear protective gloves when assembling the pool.

Supervise Children

Supervise children at all times around water. Ensure you have a pool fence that is correctly installed and functioning. Learn CPR and keep in practice.

The safety of your children depends only on you! Children under 5 years old are at greatest risk. Remember accidents don't just happen to others! Be prepared to react!

Supervise and take action:

- Supervision of children has to be close and constant.
- Assign at least one person in charge of safety.
- Increase supervision if there are several people in the swimming pool.
- Teach your children to swim as soon as possible.
- Wet the neck, arms and legs before entering the pool.
- Learn the necessary rescue operations, especially those relating to rescuing children.
- Prohibit diving and jumping.
- Prohibit running and playing games near the swimming pool.
- Never allow access to the pool without a life vest or buoyancy armbands by children who can not swim well and are not accompanied when in the water.
- Do not leave toys near or in an unsupervised swimming pool.
- Always keep the pool water clean.
- Store chemicals and accessories out of the reach of children.

Foresee:

- Keep a cordless water-resistant phone nearby the pool during use so to avoid to leave your children without supervision in case of phone calls.
- Rescue equipment such as a life ring and pole should be located near the pool.

In case of accident:

- Take all the children out of the water immediately.
- Call for emergency support and follow their instruction/advice.
- Replace wet clothing with dry clothing.

BEWARE OFF

- No diving
- Do not walk on the top rail.
- Forbid access to the pool in case of damaged filter pump.
- Renew the water regularly.
- The pool needs to be waterfilled at all times.
- All equipment should be inspected frequently for signs of deterioration, corrosion, broken parts or other hazards which may cause injury.
- Remember to reapply sunscreen protection regularly and always after swimming.
- It is recommended to secure the access to the pool by a standardized protecting element.
- Always remove the safety ladder front when the pool is not in use.
- Failure to comply with maintenance instructions may lead to serious health hazards, especially for children.

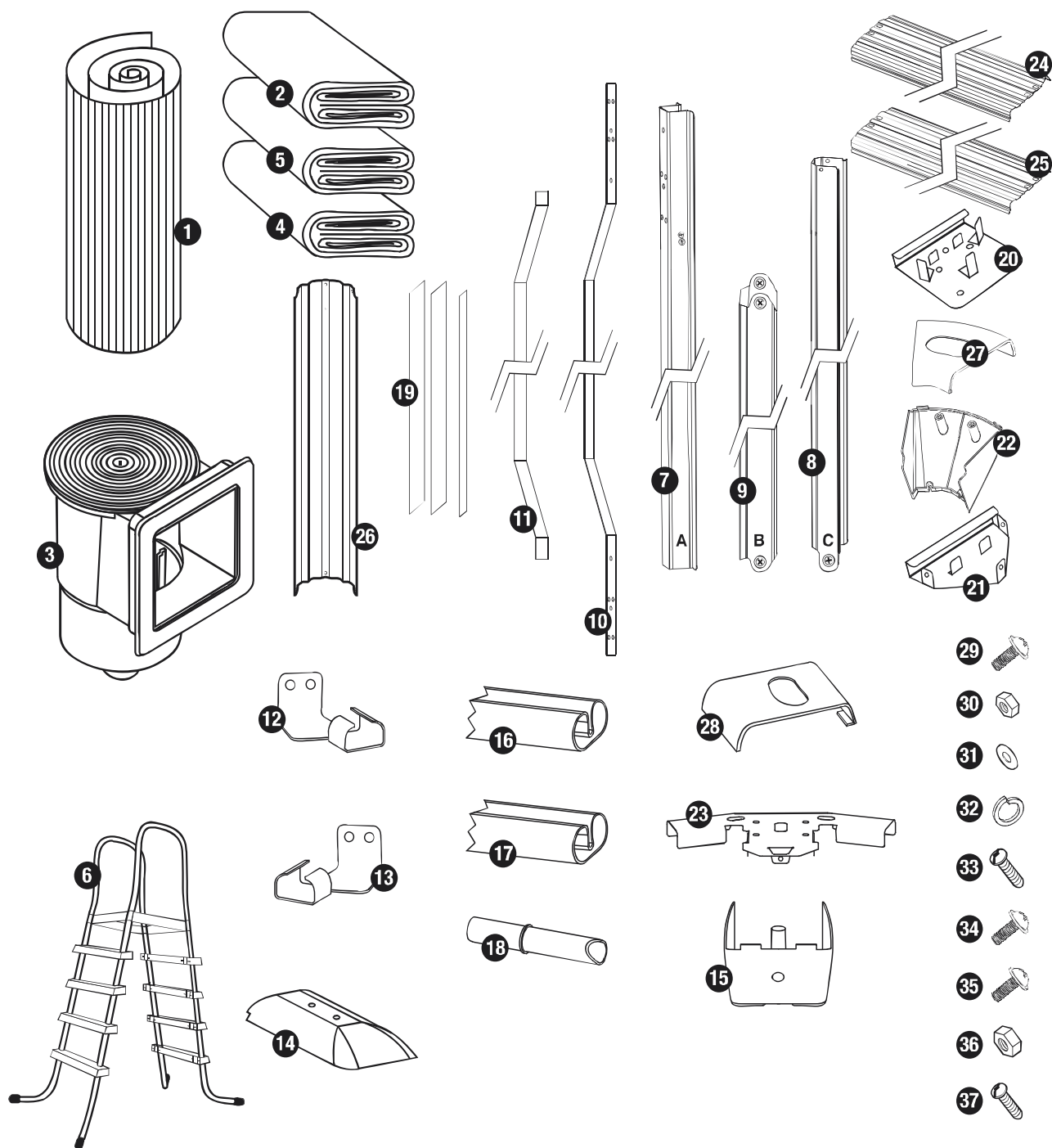
The basin should be protected from the wind in the construction to avoid damage during construction.

PLEASE READ CAREFULLY AND SAVE THESE INSTRUCTIONS FOR FUTURE REFERENCE.

2. Specifications and part list

See reference drawing on the following page.

No.	Part no.	Parts description		Quantity	
				2908-2920	2909-2921
1	22001001	Pool wall		1	1
2	22001003	Pool liner		1	1
3	22001002	Leaf skimmer		1	1
4	22001004	Ground sheet		1	1
5	22001005	Pool cover		1	1
6	22001006	Ladder		1	1
7	22001007	Horizontal side beam		2	4
8	22001008	Vertical side beam		2	4
9	22001009	Angled side beam		2	4
10	22001010	Steel belt		1	2
11	22001011	PVC sleeve		1	2
12	22001012	Side bottom metal piece A		2	4
13	22001013	Side bottom metal piece B		2	4
14	22001014	Inside bottom protector		2	4
15	22001015	Side bottom joint protector		2	4
16	22001016	Rail	1375 mm length	12	12
17	22001017	Side Rail A	1300 mm length	8	8
	22001017	Side Rail B	1175 mm length	0	4
18	22001018	Rail connector		32	32
19	22001019	Self adhesive tape		3	3
20	22001020	Top metal piece		8	8
21	22001021	Bottom metal piece		8	8
22	22001022	Bottom joint protector		8	8
23	22001023	Side top metal piece		2	4
24	22001024	Top platform	1380 mm length	6	6
25	22001025	Side top platform A	1332 mm length	4	4
	22001025	Side top platform B	1235 mm length	0	2
26	22001026	Pool wall vertical support		8	8
27	22001027	Upper joint protector		8	8
28	22001028	Side upper joint protector		2	4
29	22001029	M6x11-Bolt		73	89
30	22001030	M6-Nut		57	57
31	22001031	M6-Washer		65	73
32	22001032	M6 Spring washer		40	48
33	22001033	ST4.2x13-Screw		36	40
34	22001034	M4x10-Bolt		54	60
35	22001035	M8x20-Bolt		20	40
36	22001036	M8-Nut		20	40
37	22001037	ST6.3x19-Screw		4	8



Tools required (not included):

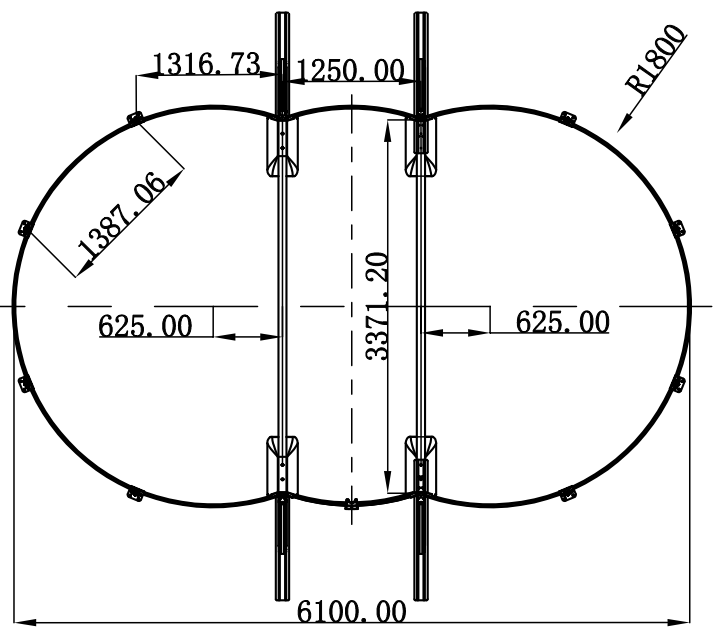
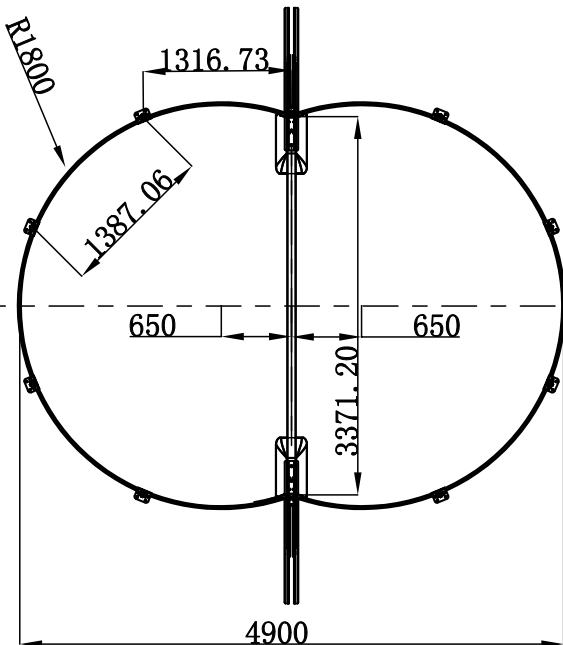
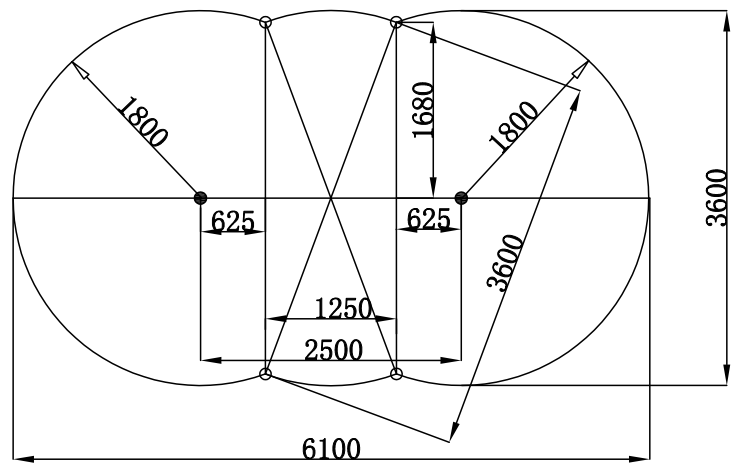
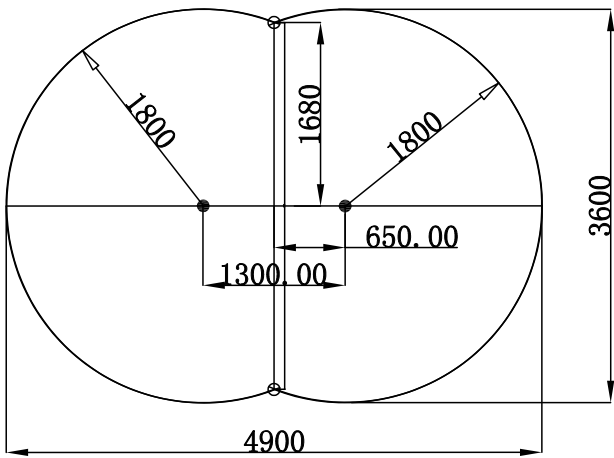
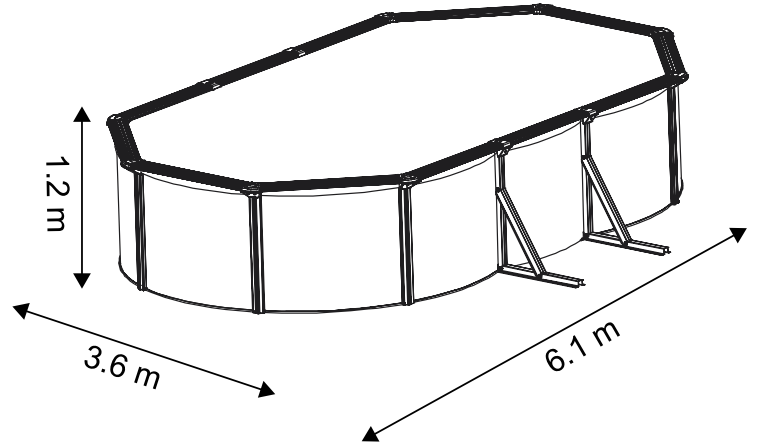
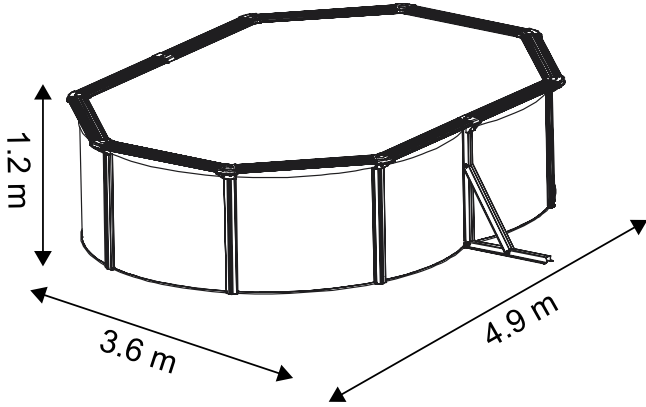
- Screwdriver
- Small shifter
- Clips
- Sprit level
- Sharp knife
- Site excavation tools
- Protective gloves

Estimated assembly time

About 2-3h (Please take into account that this is an approximate guideline time, the individual up time may also vary due to the number of people.)

2908, 2920

2909, 2921



3. Selecting a suitable site

We want you to have great fun with your pool for many years. Therefore it is imperative that you prepare the pool space thoroughly. The better and tighter the pool space is prepared, the longer you will be able to enjoy your swimming pool. We therefore ask you to use reasonable care.

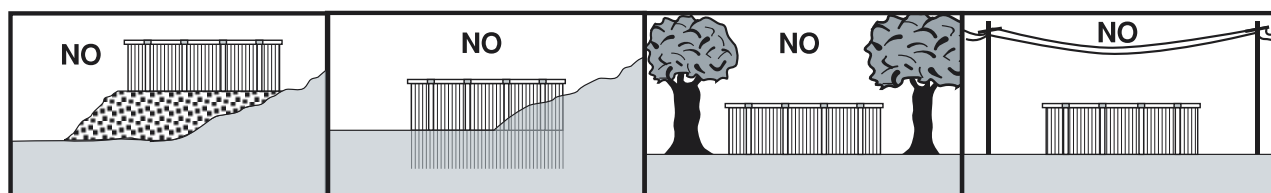
Carefully select the site for your new pool. This is the most important decision you will have to make to ensure the safety and success of your pools construction. An incorrect site could cause problems in the future that may cause injury, death or financial loss. Carefully follow the check list set out below when selecting your site.

Acceptable:

- Flat, level, firm and dry ground with easy access to all sides of the pool
- Exposed to direct sunlight, preferable in the morning
- Safe access to electricity for running the filter pump and other pool accessories
- Access to a water source
- Protection from wind

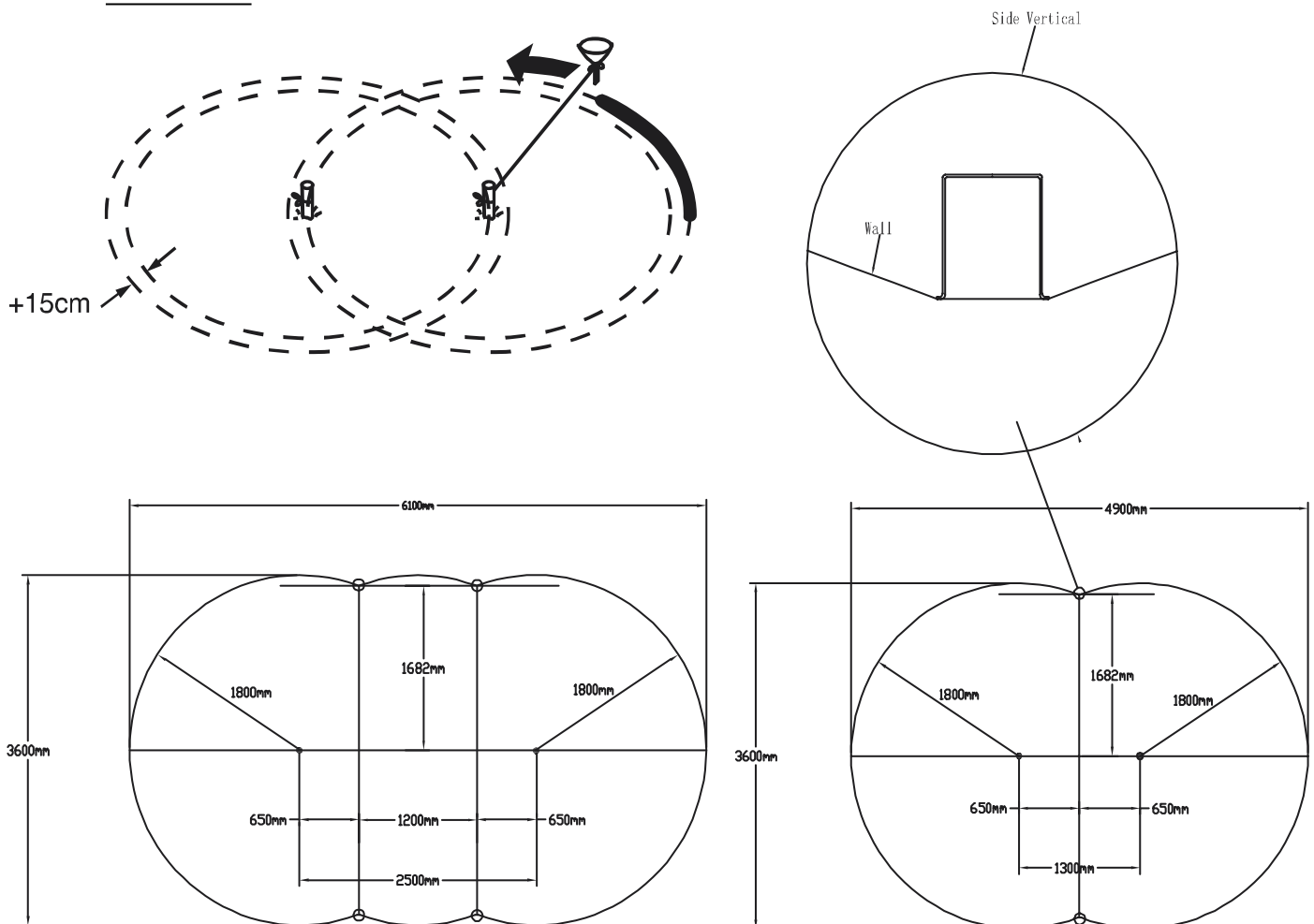
Not acceptable:

- Sloping ground
- Sandy, grave and swampy ground
- Close to wooden construction e.g. Pergola's and decking
- Next to deciduous or leafy trees
- Over-head wires and clothes lines
- Drains, electric wires or gas pipelines underneath the site
- Loping ground
- Poor or little drainage or high flood risk locations
- High wind conditions



4. Marking and leveling the site

Diagram 1



1. Mark the centre of the site and drive a stake or screw driver into the soil.
2. Tie a piece of string onto the stick. At the other end of the string, tie a funnel. The distance between the stick and the tunnel should be 15cm more than the radius of the pool
3. Place flour, chalk dust or lime into the funnel and draw a circle around the stake. If the smallest diameter is 360 cm, then the 2 circles should be 390 cm in diameter. See diagram 1

Attention

Be as thorough as possible when you work out the site. Make sure the site is completely firm and level.

4.1 Leveling is extremely important

Take as much time as possible to work out a site that is completely firm and level. Use a carpenter's level to ensure that the site is completely level, flat and firm!. The pool contains a huge amount of water and thousands of kilos of weight. Should the pool collapse due to unlevelled ground, it could cause a lot of damage to property and even human injury or death!

Remove the higher ground rather than filling the low laying ground.

Mounting with pelvic floor insulation:

If you cover the pelvic floor with insulation (shatter-proof), it is necessary to cover the entire pool. Place a maximum of a 3 cm thick flat gravel layer and compress, then put the insulation into the bottom gravel bed.

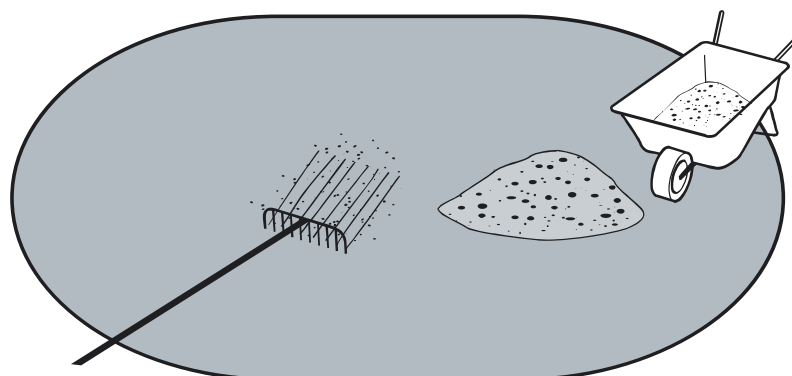
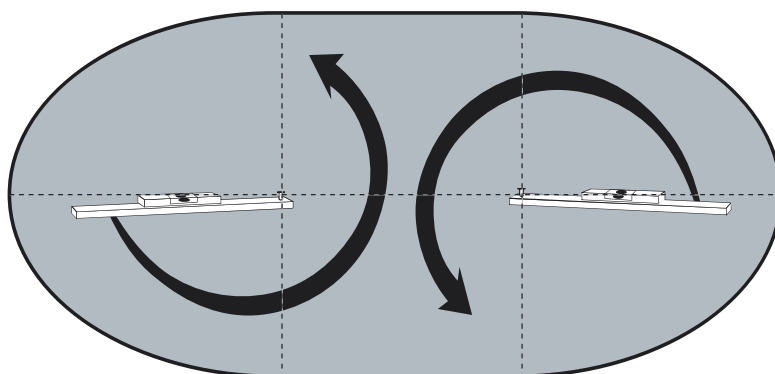
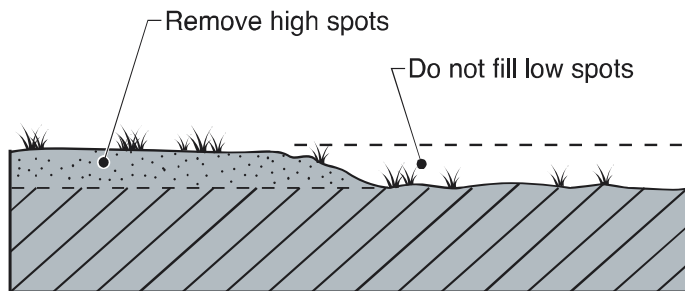
Concrete foundation:

For a concrete foundation instructions are the same, with the concrete slab replacing the gravel bed (thickness depends on the local conditions about 15 - 20 cm with iron reinforcement).

Pool installation without floor insulation:

Concrete slabs beneath the bottom rail connectors are not essential for stability and safety, but their installation is recommended. Otherwise, it may result in subsidence, which can damage the pool in the sequence. The concrete slab should be recessed flush with the installation location.

Around the pool should be a free space of 1.2 meters to keep children from falling into the pool.

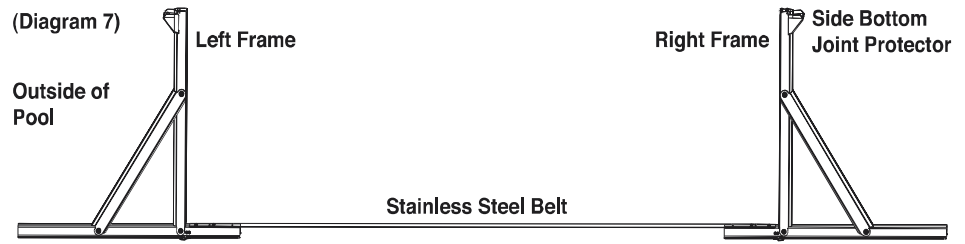


Attention

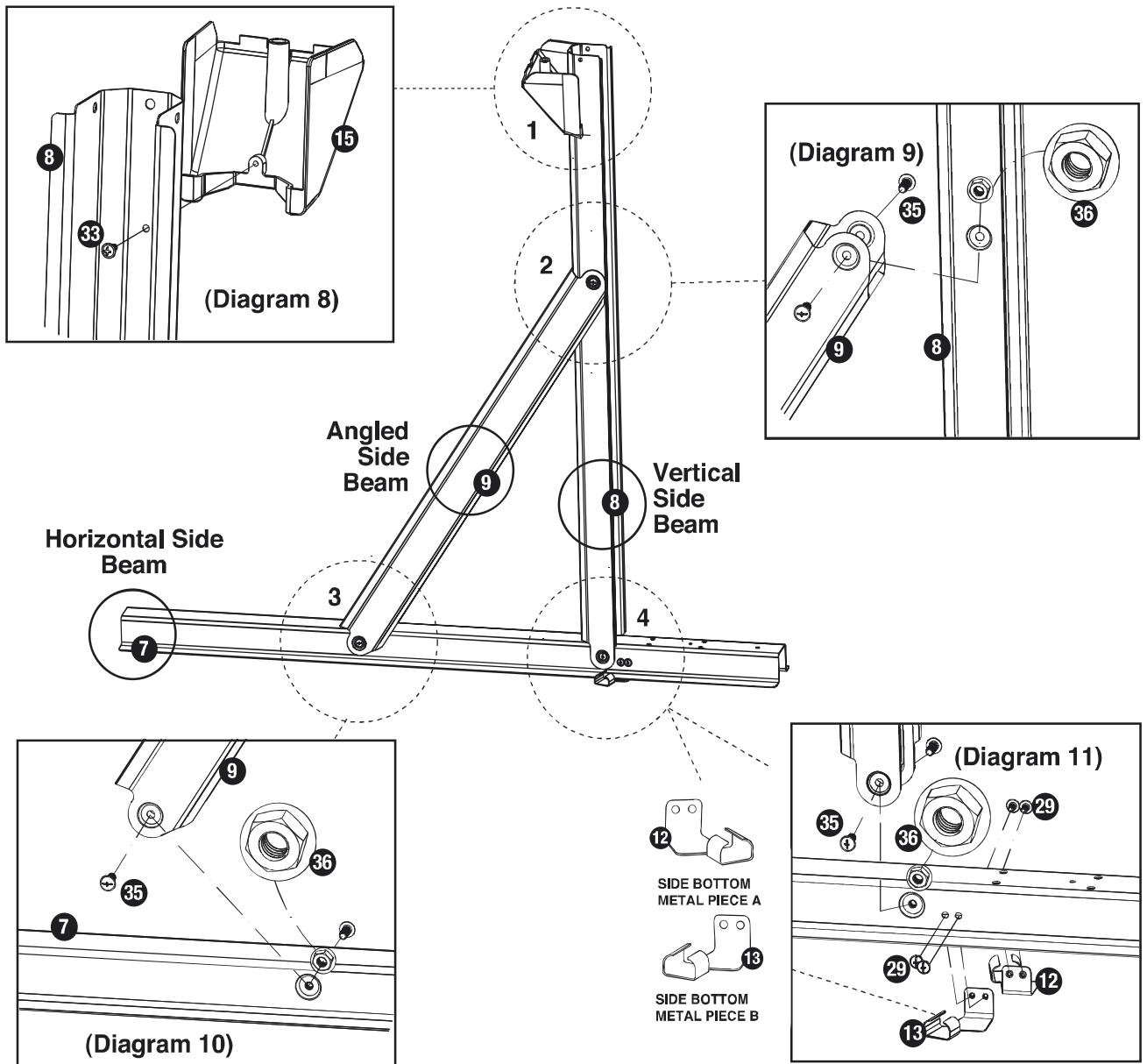
Always remove grass, roots and stones within the circle. Use the ground cover provided to ensure that roots and stones doesn't penetrate the pool liner and cause damage.

5. Pool Wall Side Frame Support Assembly

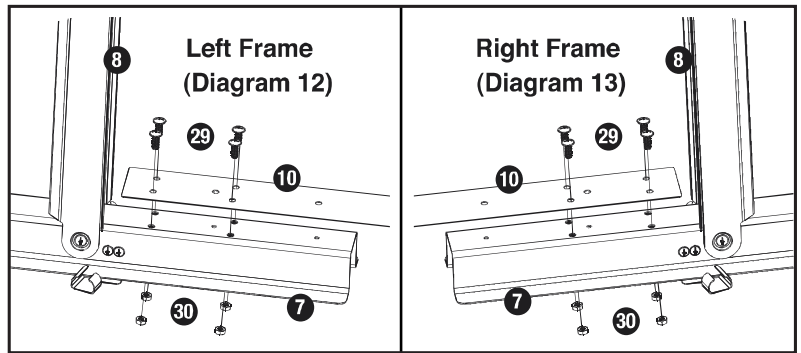
The Pool Wall Side Frame Support consists of a left and right frame connected by a stainless steel belt. (See diagram 7).



1. Connect the Side Bottom Joint Protector (15) to the top of the Vertical Side Beam Angled (9). (Diagram 8).
2. Connect the Angled Side Beam (9) to the Vertical Side Beam (8) (Diagram 9).
3. Connect the lower end of the Angled Side Beam (9) to the Horizontal Side Beam (7). Connect both Side Bottom Metal Piece (12) A and (13) B to the Horizontal Side Beam (7) (Diagram 10).
4. Connect the lower end of the Vertical Side Beam (8) to the Horizontal Side Beam (7) (Diagram 11)

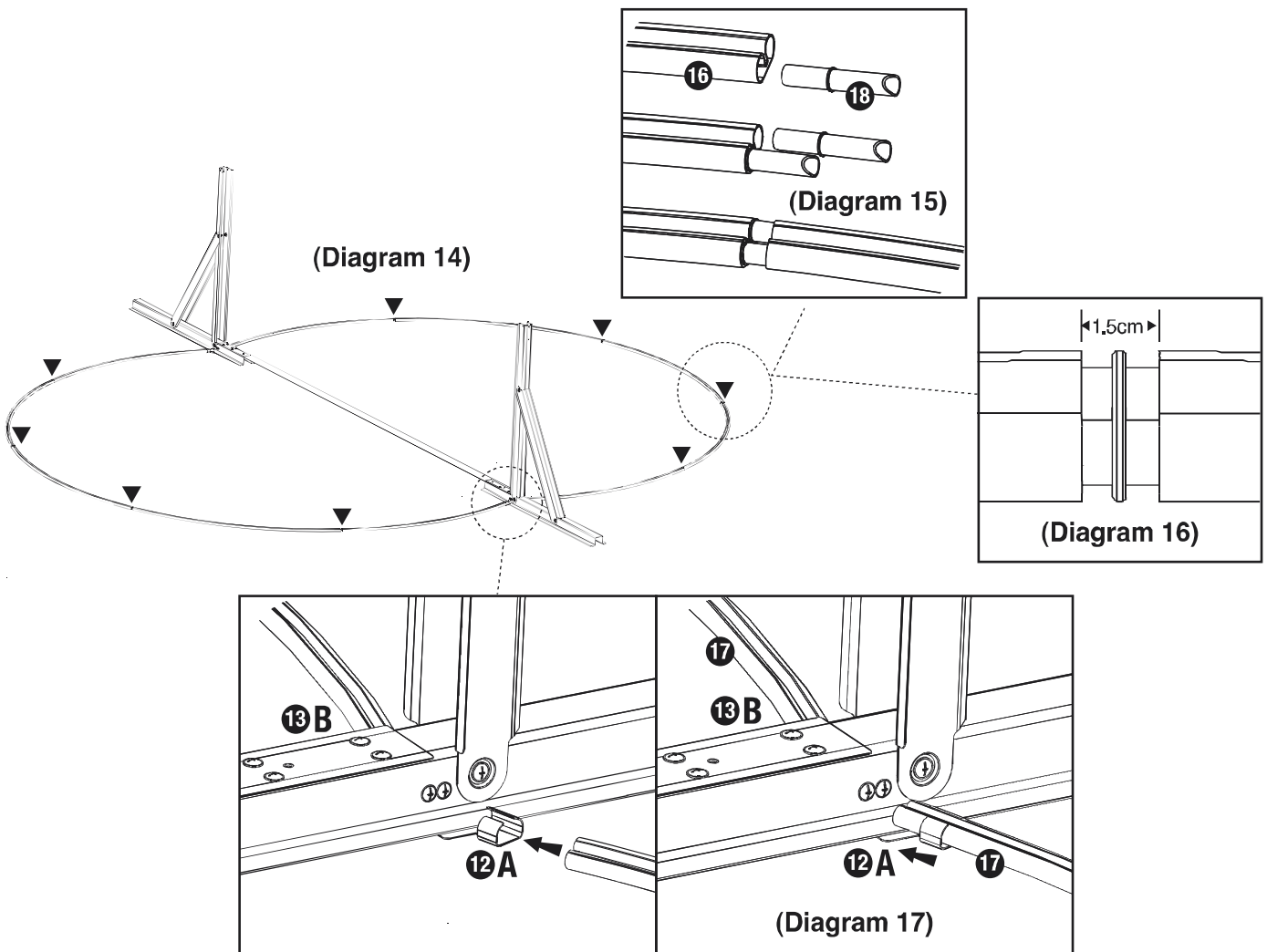


Connect the Steel Belt to either end of the Left and Right Side Pool Frames. (Diagram 12 and 13). Make sure the Steel Belt is protected by the PVC Sleeve which is provided in the package. This will protect the Pool Liner from damage.



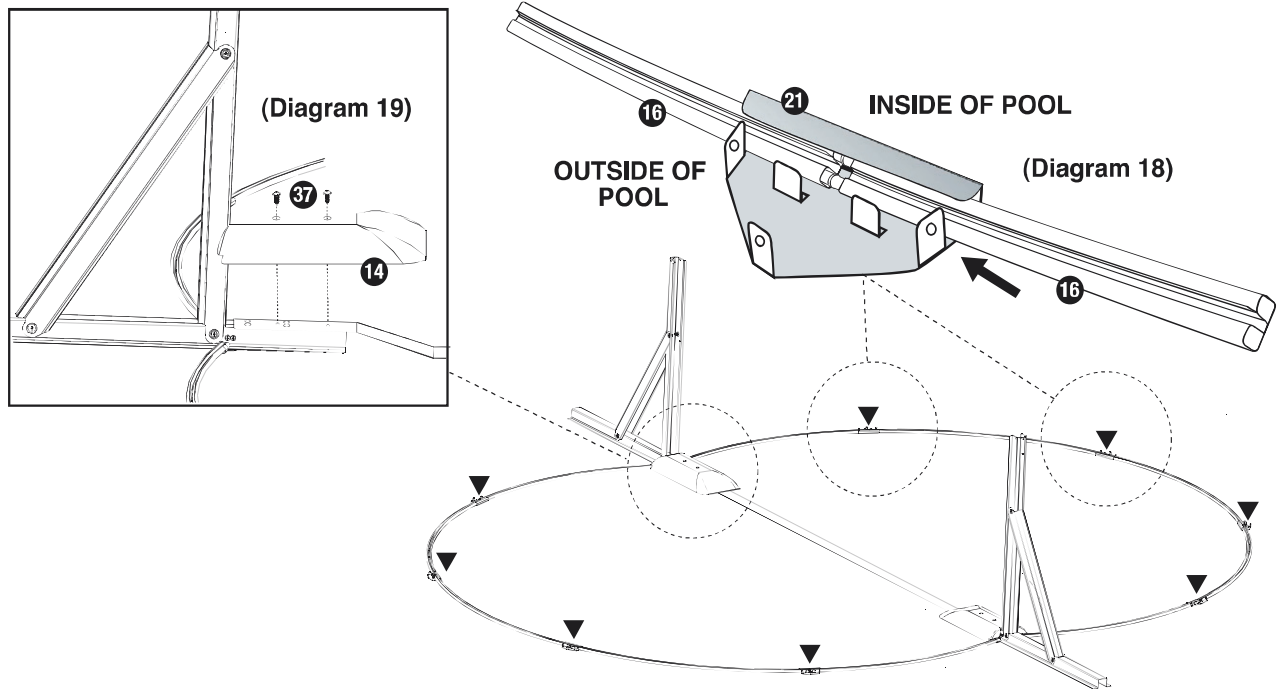
5.2 Pool Wall Rail and Rail Connector setup

Position the Left and Right Side Wall Frame in the middle of the prepared area (Diagram 14). Place the Rails around the area where the pool wall is to be installed. (Diagram 14). Connect the Rails together using 2 Rail Connectors per Rail (See diagram 15) and leave a 1.5 cm gap between each connection (Diagram 16). Connect the Side Rails to the Side Bottom Metal Piece A and B on either side of the Pool Wall Frame Supports (Diagram 17).



6. Fixing the Pool Wall

Place the Bottom Metal Piece's between the joins of the Rails with the triangular end pointing out from the pool wall. (Diagram 18).



Place the Inside Bottom Protector over the Steel Belt and screw into the Horizontal Side Beam.

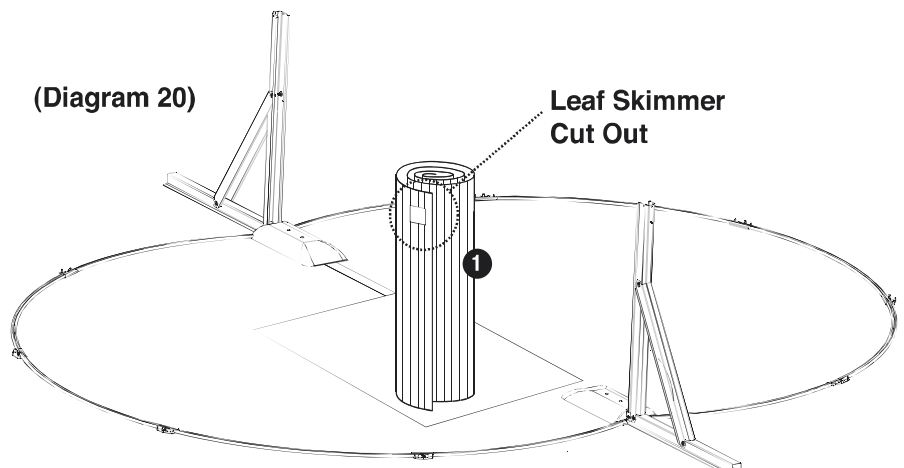
Note

Ensure the PVC Sleeve covers the Steel Belt to prevent damage or rust effecting the pool (Diagram 19).

Caution

Wear Protective gloves when handling the metal wall.

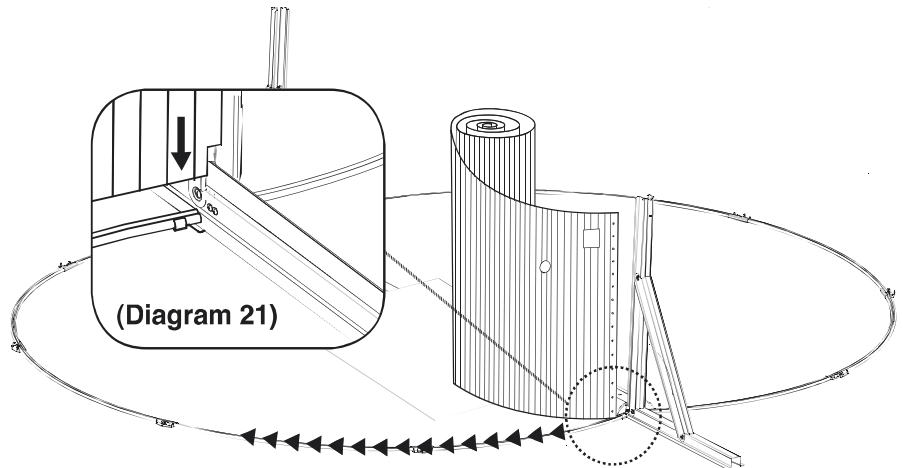
Place the Metal Pool Wall with the Skimmer Hole at the top, onto a piece of cardboard, ply wood or ground cloth to protect the leveled ground during installation.



Note

Position the Pool Wall's Skimmer cutout in the same location to where your electricity supply will be to power the filtration system (Diagram 20).

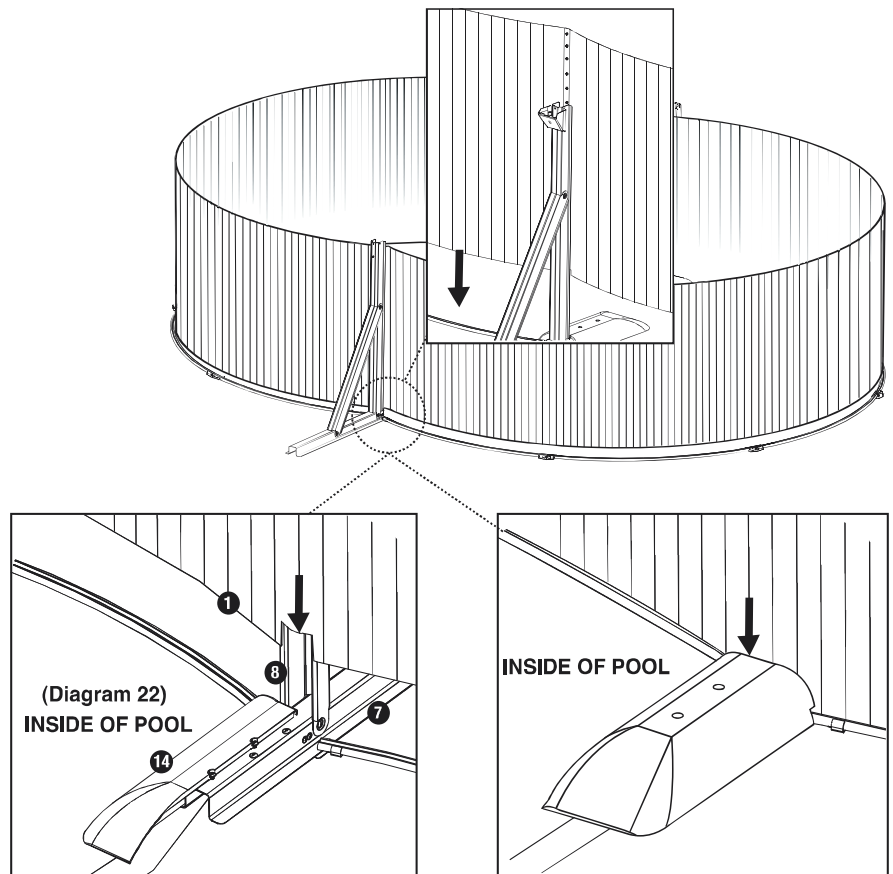
Rest the end of the pool wall in the Side Bottom Metal Piece between the gap in the Side Rail. Make sure the prepared location is not prone to constant windy conditions. Continue unrolling and placing the bottom edge of the pool wall into the rails until the full length of the pool wall is sitting in the Rails (Diagram 21).



On the opposite side of the pool wall, carefully lift and place the steel wall in between the Side Support Frame and the Inside Bottom Protector.

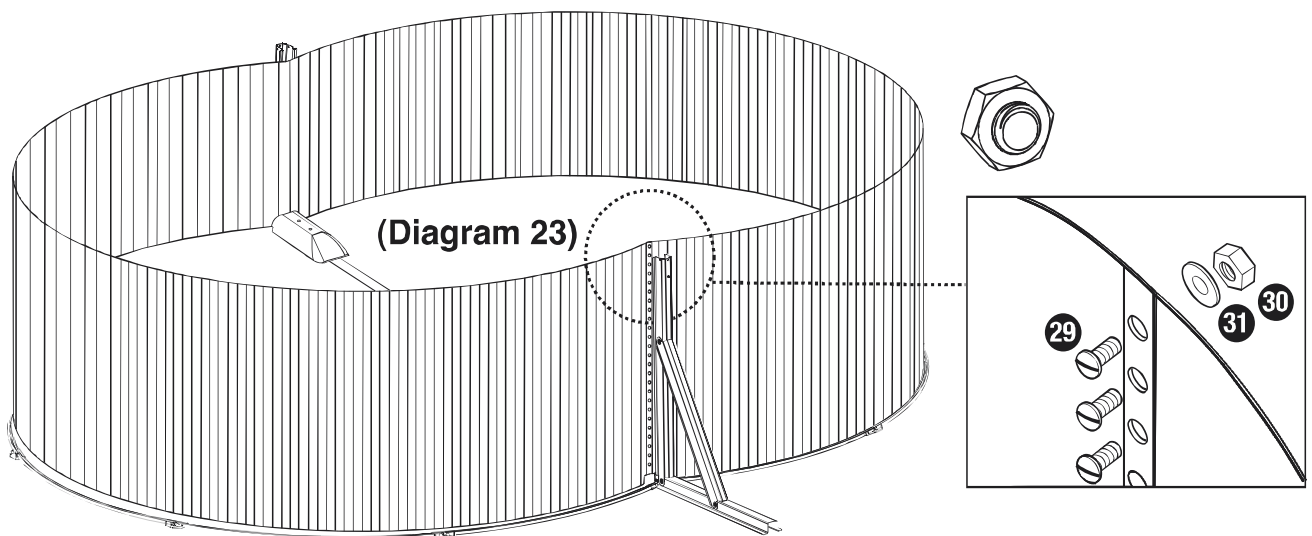
Note

There is a section cut out of the pool wall that will allow the wall to slot over the Horizontal Support Beam (Diagram 22).



Line up the two ends of the pool wall then begin inserting and hand tightening each bolt and nut un-

til the full length of the join is assembled. (Diagram 23). Do not completely tighten bolts before you check the wall is in the correct place, level and that no damage has occurred to the pool wall.

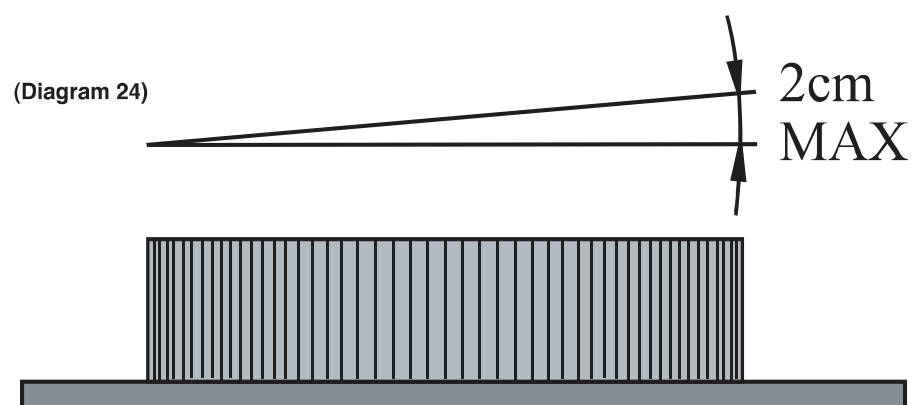


Note

At this stage, it is recommended that you assemble the Pool Ladder to place over the pool wall to gain access to the inside and outside of the Pool area.

6.1 Measuring the Pool Wall

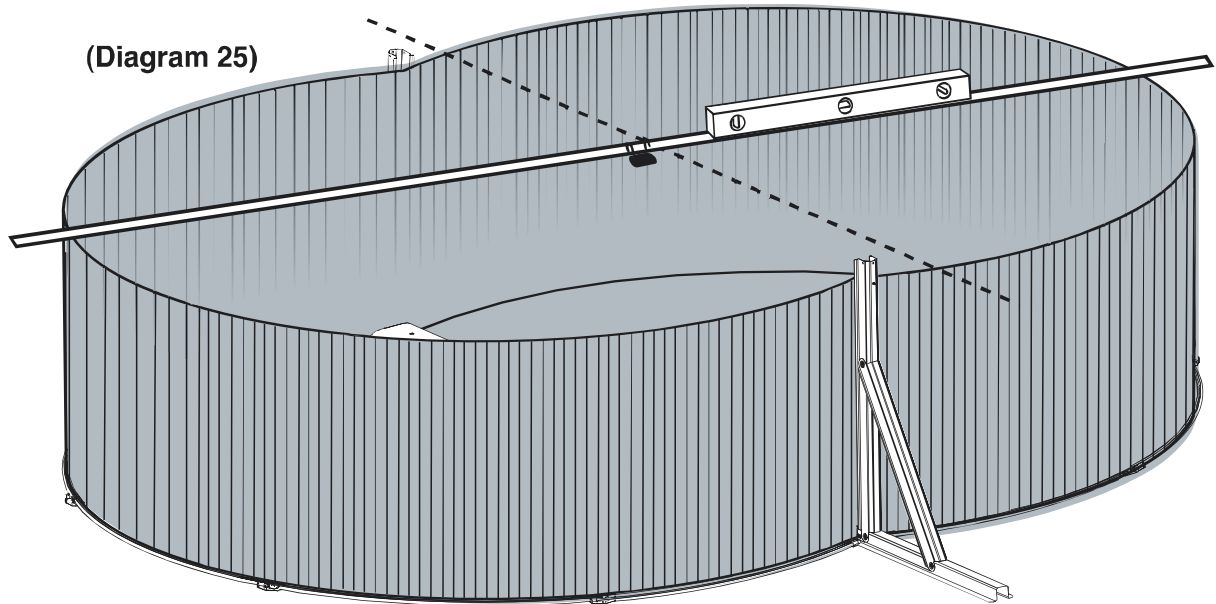
Check the pool wall level by placing a length of timber or similar across the diameter of the pool wall and placing the builders level on the top of the timber beam (Diagram 24). If the deviation is more than 2 cm (Diagram 25) the ground site must be levelled again.



Warning!

A Pool that is not level is very dangerous and may collapse at anytime.

Check also if the pool wall is oval and measure the diameter across a few spots to make sure the differences of each diameter measured are within 2 cm.

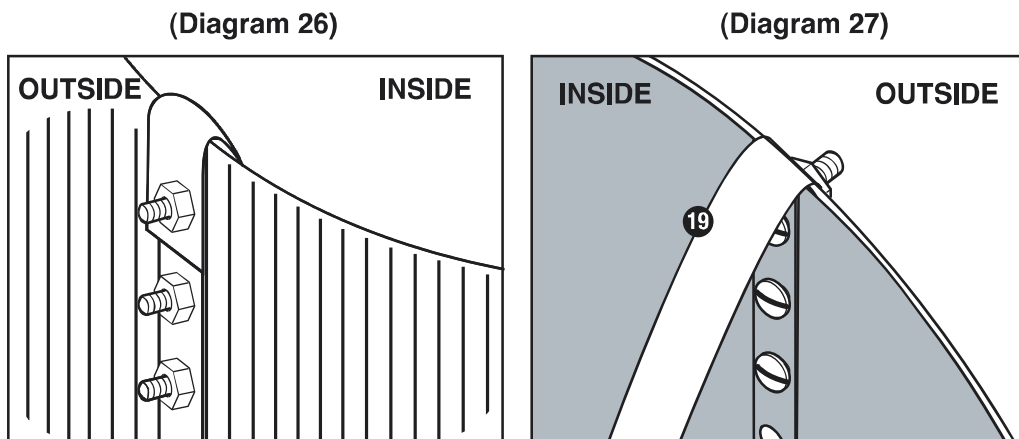


If the levels are not to specifications then the area will have to be leveled again.

Caution!

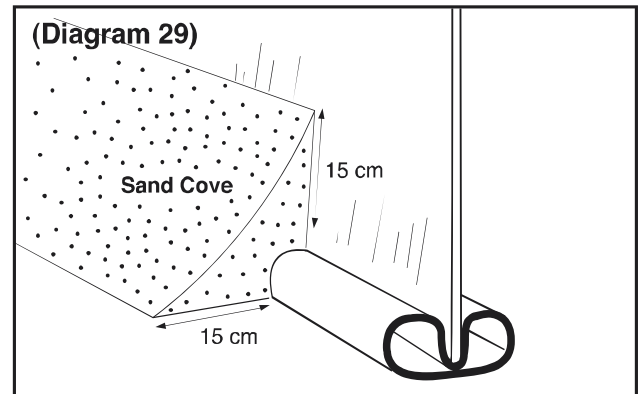
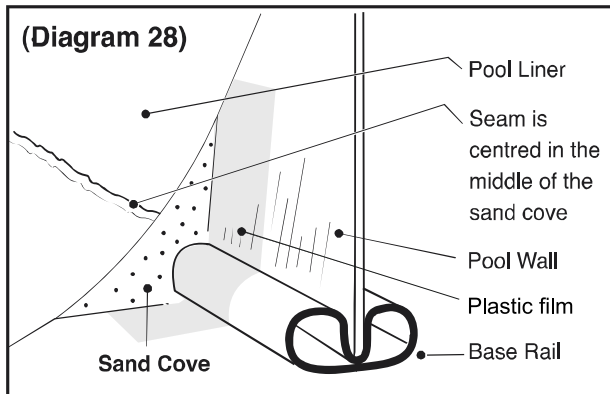
Try not to damage any of the components when disassembling the pool wall to correct the level of the ground.

Once the measurements and levels are correct and all nuts are tightened, then cover the exposed screw heads with the Self Adhesive Tape (Diagram 26 and 27).



7. Making a Protective Sand Cushion at the Foot of the Inner Pool Wall

Cover with some clean sand (not stones and other debris) and condense this. On the steel wall, a peripheral wedge is to be made in a triangular shape (chamfer). With this little trick you avoid that the entire water pressure will push the liner under the metal wall. To prevent the sand from running away, you should also affix a plastic film along the pelvic floor as shown. (See diagram 28, 29)



8. Fitting the PVC Pool Liner

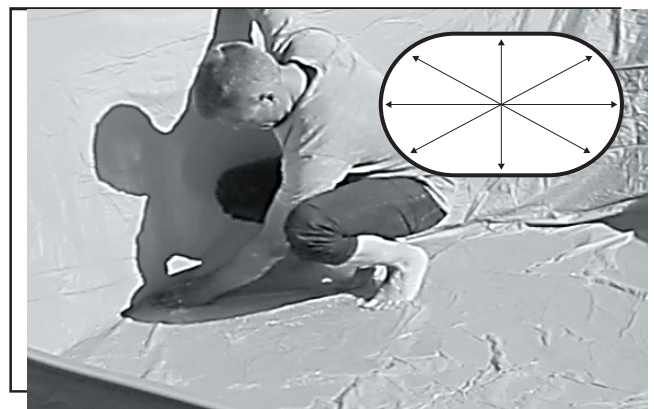
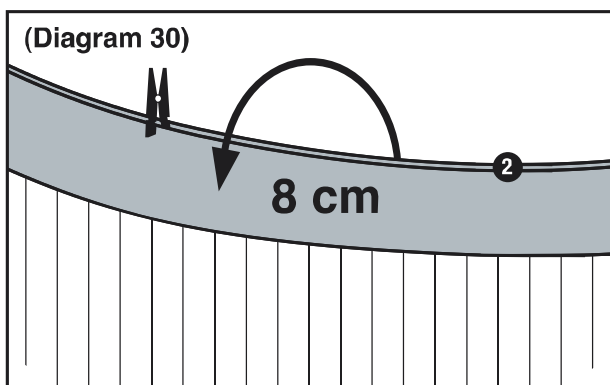
Tip

Fit the PVC liner on a warm and sunny day, preferably when it is above 22°C. Leave the liner in the sun for about 2 hours to warm the PVC up before installation. This helps to soften the PVC. If the temperature is below 16°C, the PVC liner will be hard and rigid and quite difficult to handle.

Put the liner at the center of the pool site inside the pool wall. Extend it evenly until the seam line reaches the base of the pool where the protective sand cover is (Diagram 28). Smooth out all the wrinkles in the liner. Straighten the PVC liner and hold it perpendicular to the ground. Drape the pool liner over the pool wall. There should be an overlap of 8 cm of the pool wall height (Diagram 30).

SHOES ARE NOT ALLOWED ON THE LINER

Hold the overlap in place with clips. (See diagram 31).



Check if the pool liner is placed evenly around the perimeter. Evenly fold the excessive length of the PVC liner over the pool wall if you find it a bit loose. Check if the overlap is uniform. If the pool liner is slightly short, then you will have to let it down and vice versa.

Fill the pool with 3 to 5 cm height of water to smooth out the liner against the pool wall.

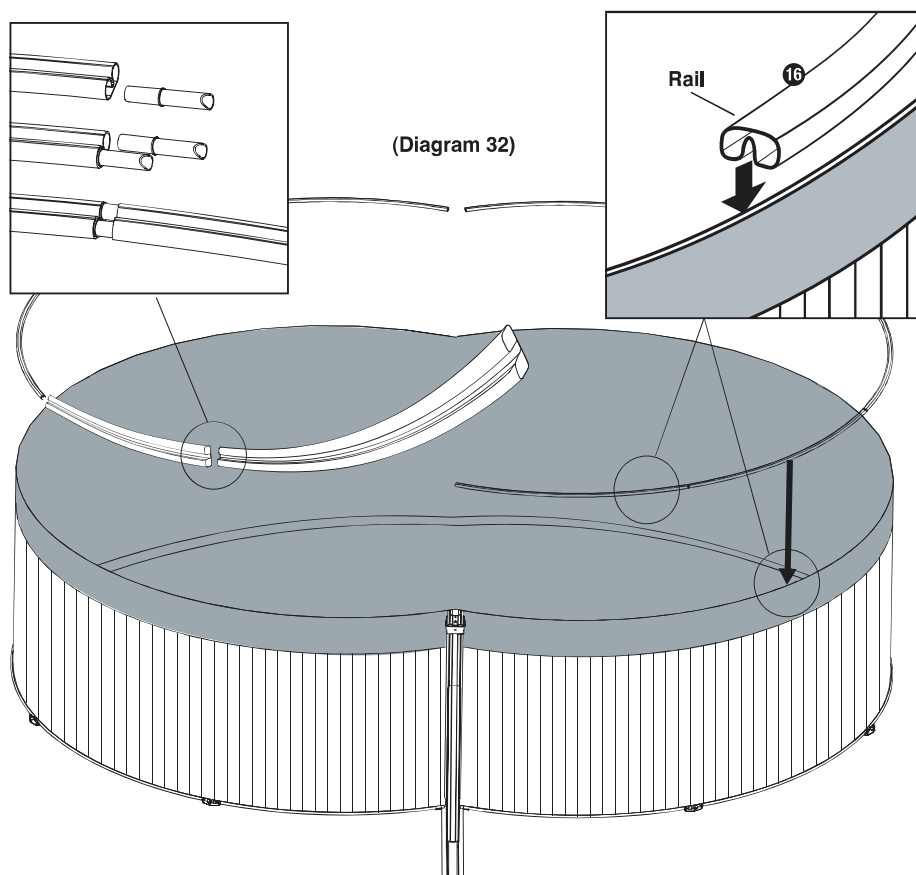
Check to see if the water is level. If not, something is wrong and you will have to dismantle the liner and pool wall to access and level the ground area.

Important!

If the dimension of the PVC liner is smaller than the steel wall, do not stretch or force the PVC! Stop the assembly immediately and call customer service for assistance.

9. Fitting the top rails

Remove one peg at a time whilst applying the top rails (Diagram 32). Slide the pipe connectors into one end of the top rail, then connect another top rail, continue around the circumference until all top rails are joined together and firmly pressed into the top of the pool wall.

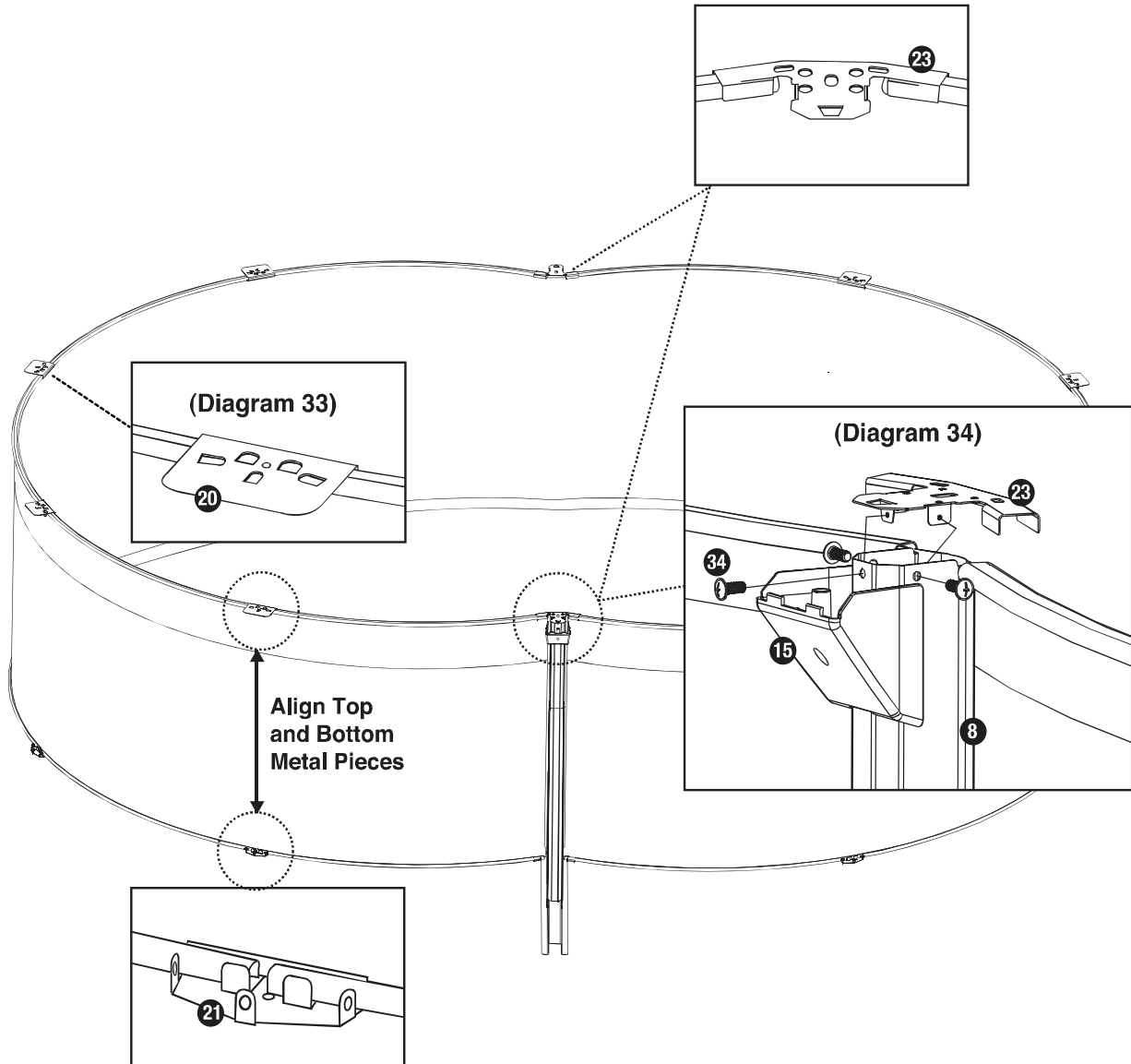


Attention!

Do not cut the excess overlap off the pool liner. If you cut the overlap, it will make the next pool installation step difficult. Also do not tape the overlap to the top rail, as it will cause difficulty when you fix the top rails.

10. Installing the Top and Side Metal Pieces

Hook the top metal pieces over the top of the rail between the rail connections and align with the Bottom Metal Pieces (Diagram 33). Place the Side Metal Pieces over the top of the Vertical Side Beams and Rails and screw into place. (Diagram 34).



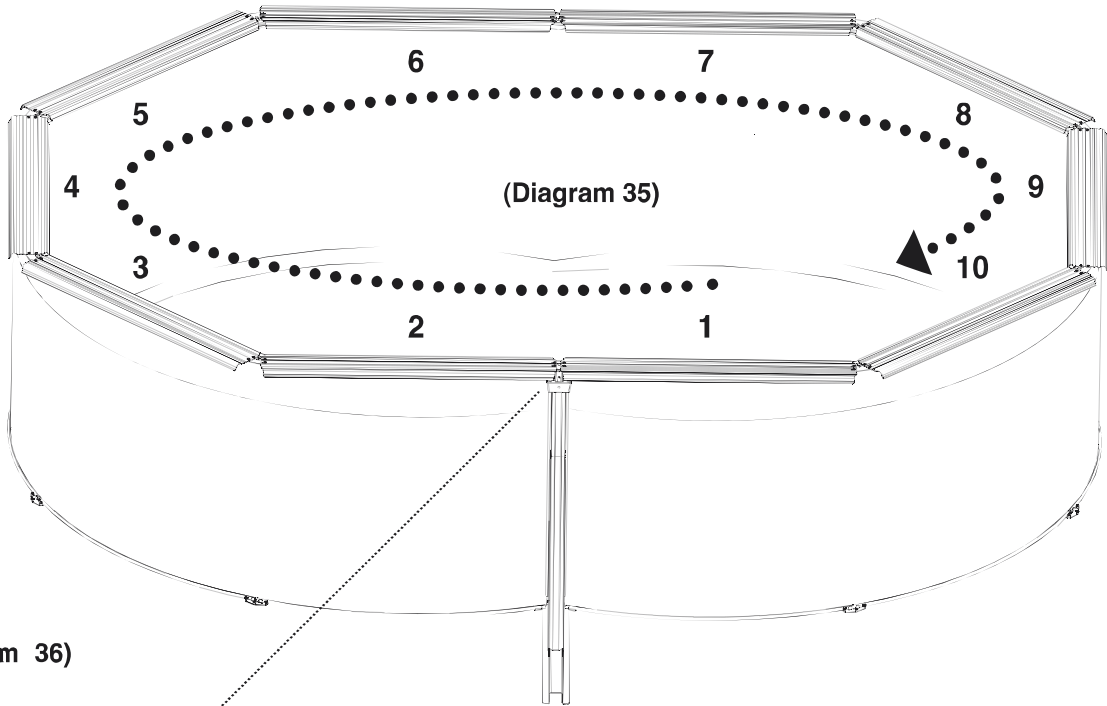
11. Installing the Top and Side Platforms

Note

Make sure that you place the longer side of the top platform facing out and the shorter side facing inside the pool.

Place the two Side Top Platforms on top of the Rails and align the holes over the Side Top Metal Piece. Using four Bolts, Washers, Spring Washers, attach the Side Top Platforms to the Side Top

Metal Piece and only hand tighten. Place a Top Platform at the end of one of the Side Top Platforms and attach using four Bolts, Washers, Spring Washers and Nuts. continue this process until all of the Top and Side Top Platforms are attached to all of the Top and Side Metal Pieces (Diagram 35, 36 and 37). **Check the alignment but do not tighten.**



(Diagram 36)

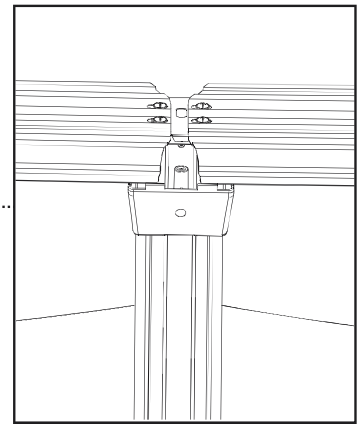
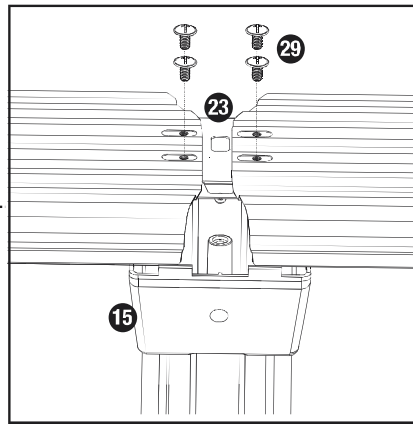
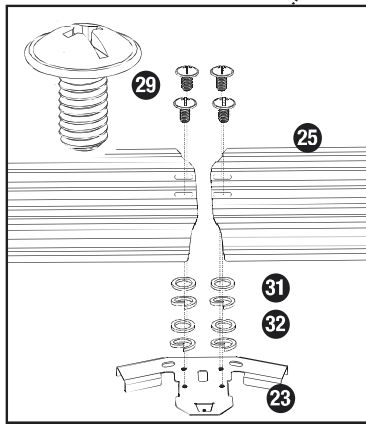
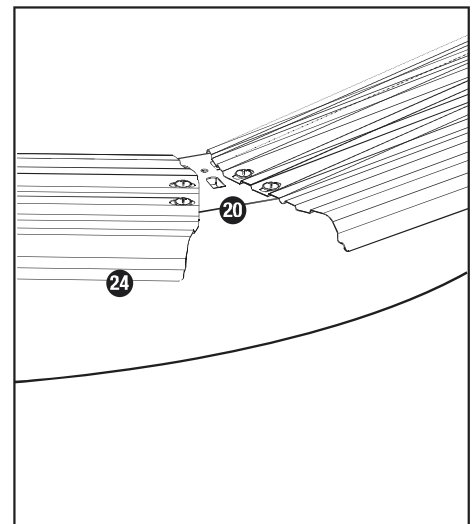
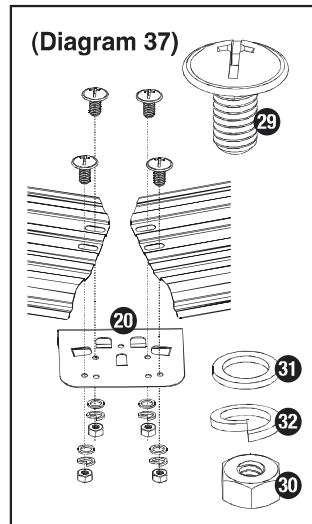


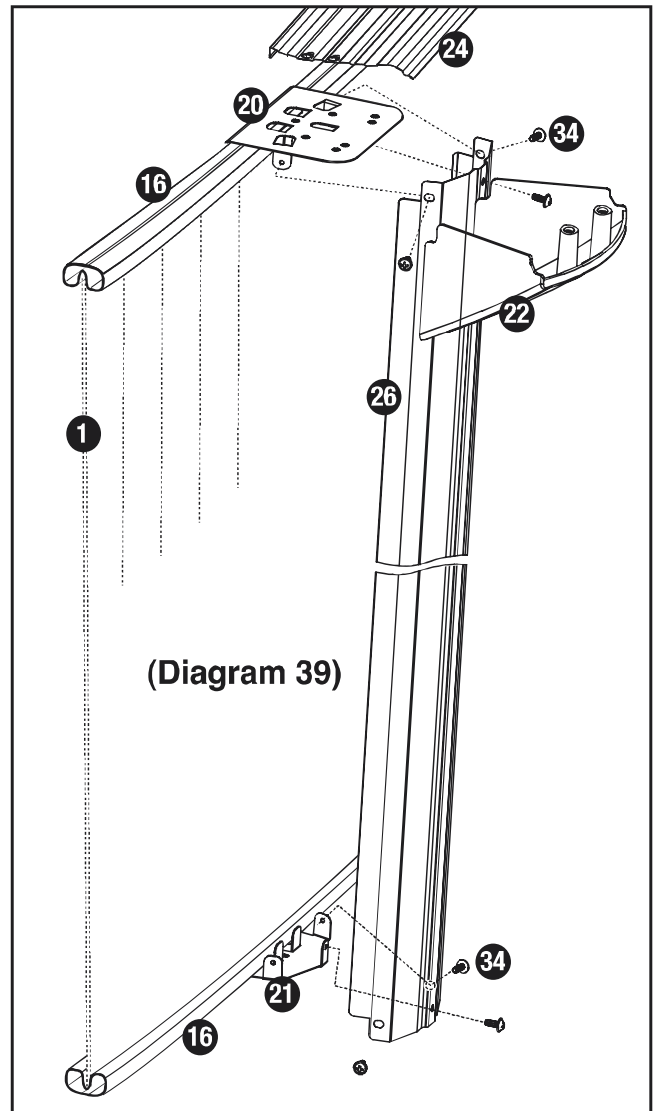
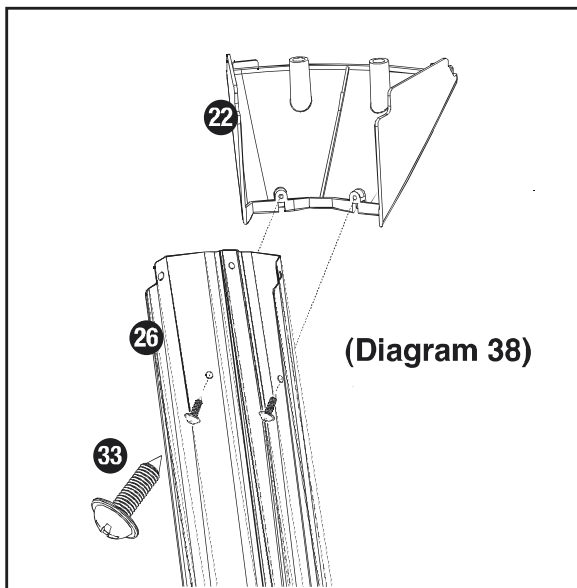
Diagram 36 1, 2, 6 and 7 side Top Platform as shown ▲ .

Diagram 36: 3, 4, 5, 8, 9 and 10 top platform as shown ►



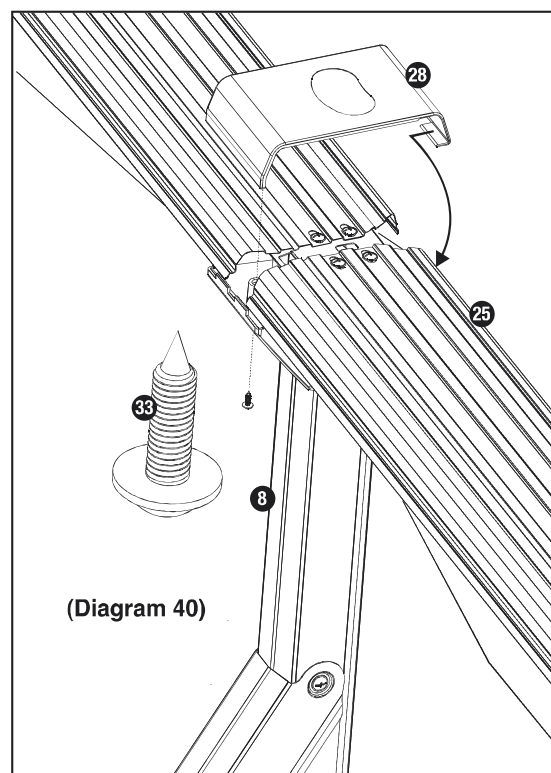
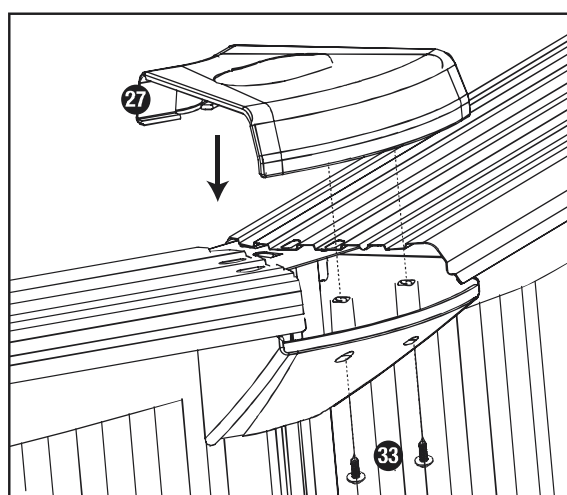
Assembly of the vertical supports

Attach the Bottom Joint Protectors to the Vertical Support using the screws provided (diagram 38). Line up all of the screw holes of the vertical supports with the Top and Bottom Metal Pieces. Fix the vertical support onto the Top and Bottom Metal Pieces and hand screw into place. Continue this process around the pool until all of the Vertical Supports are attached. Check and adjust the alignment of the Vertical Supports to ensure that they are indeed vertical and straight. Then go around the pool and tighten all screws top and bottom (Diagram 39).

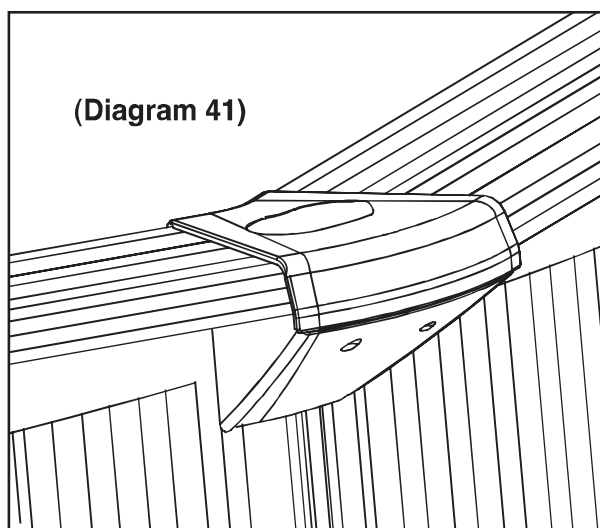


12. Attaching the Joint Protector

Clip the non-screw end of the Side Joint Protector over the Side Top Platform join and screw the other end into place. Using the same method, attach the Joint Protectors for the Top Platforms and screw into place. Do not over tighten! (Diagram 40, 41).



(Diagram 40)



(Diagram 41)

Check All Connections and Joins

Once completed, check all connections and tighten loose screws and bolts but do not over tighten. Replace damaged components and repair all tears, rips and holes with repair patch.

13. Fixing the In-wall Skimmer

When assembly is finished and before you start to fix the skimmer and the inlet connector kit to the pool, fill the pool with 5 or 6 cm of water below the position of the inlet connector kit. (See diagram 28)

Warning!

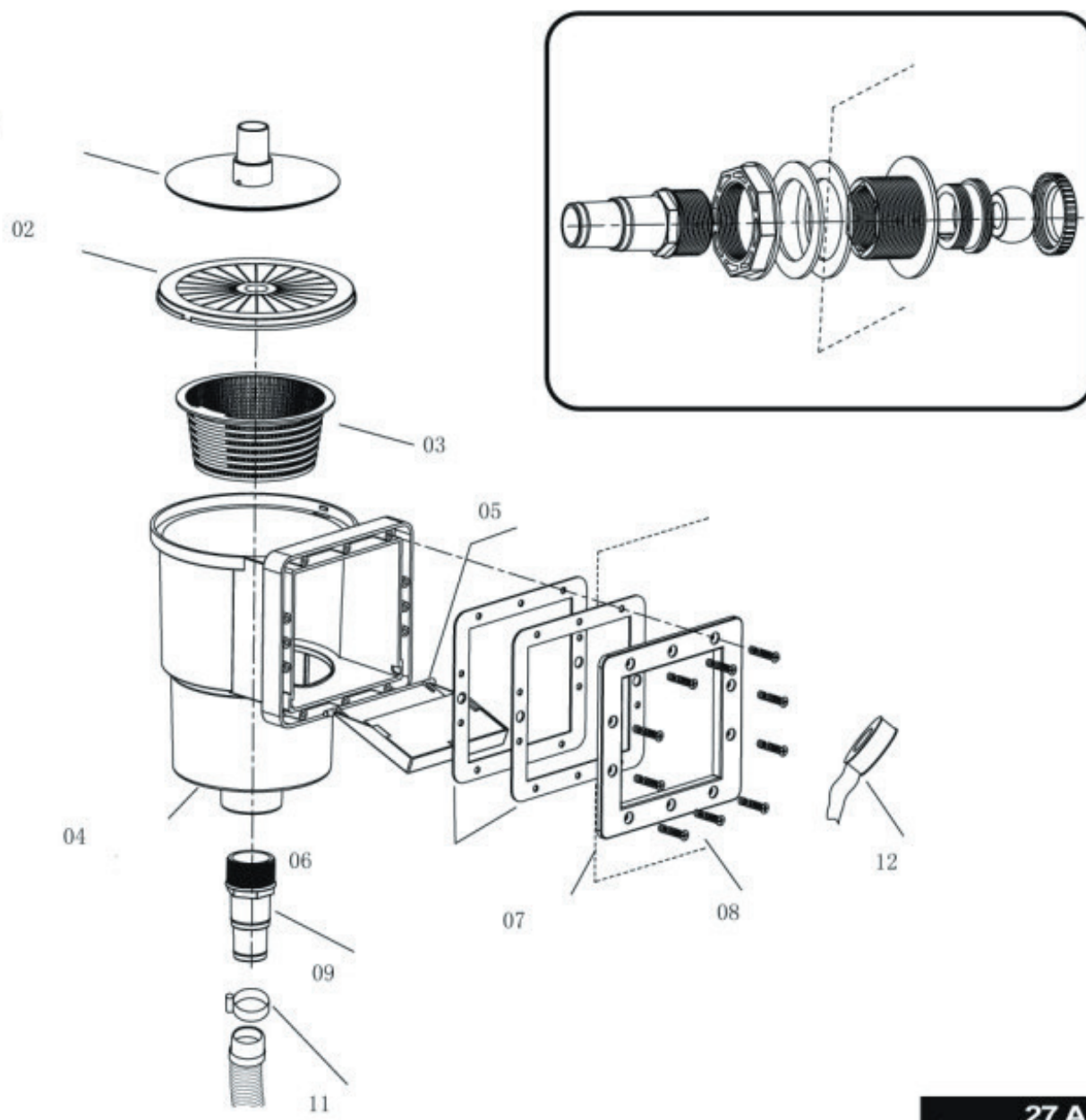
Never permanently install the skimmer or the inlet connector kit before the water is within a few centimeters of them, because the liner has to be properly taut with the pressure of the water.

13.1 Installing the inlet connector kit and skimmer

Unpack your inlet connector kit and skimmer box from the carton. Carefully read the instructions below before you start to mount them onto the pool wall.

No.	Name	Quantity
01	Hose attachment	1
02	Cover	1
03	Basket	1
04	Skimmer Housing	1
05	Weir	1
06	Gasket	2
07	Face Plate	1

No.	Name	Quantity
08	Screw (ST5x24)	12
09	Outlet connector	1
10	Inlet connector kit	1
11	Hose clamp	2
12	Teflon tape	1
13	Plug	2



27 A

13.2 Step1: Assembling the inlet connector kit

When filling the pool, once the level of water has reached 5 or 6 cm away from the inlet hole, install the inlet as follows:

Warning!

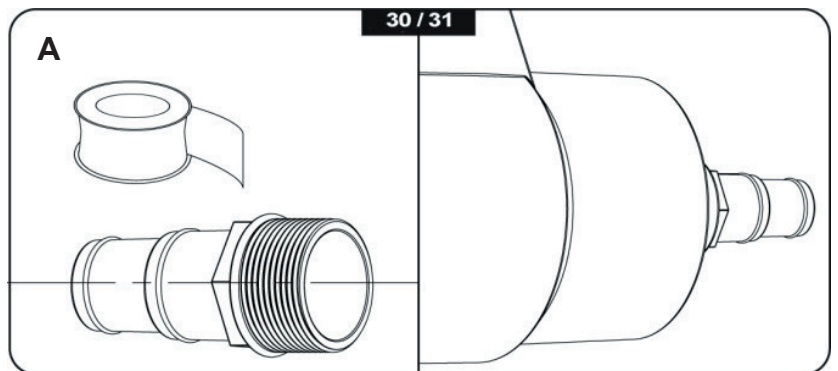
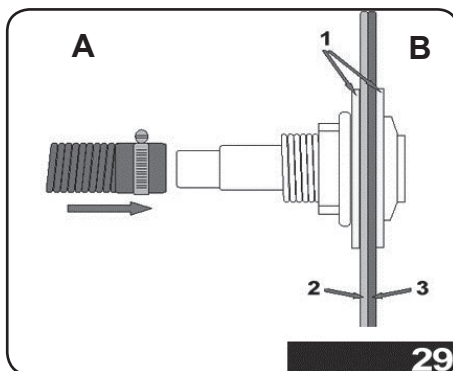
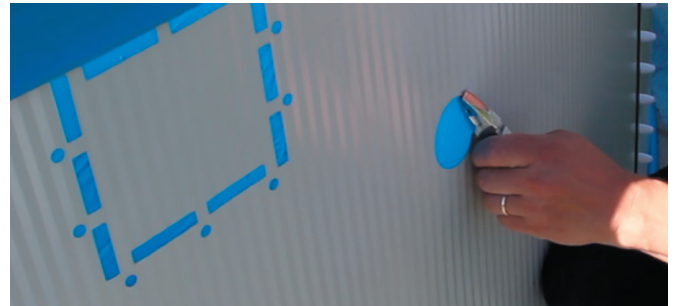
Never permanently install the skimmer or the inlet before the water arrives to within a few centimeters of them, because the liner has to be properly taut with the pressure of the water. Cutting more liner than necessary will damage and void the pool liner, so please trim with extra care. **Caution! Do not damage any part of the inside of the skimmer box and Inlet and outlet connections with the knife.**

Perforations in pool wall

There are perforations in the pool wall for making holes for the skimmer and return tube. The holes can be cut out and all uneven surfaces are then removed with a file. Lastly, the edges should be treated with an anti-corrosion agent. If this is not done, the edge may rust.

Draw/mark the round hole in the liner and then cut an X in the circle with a sharp knife. Do not cut beyond the marked hole. Now fit the return tube and a gasket from the inside of the pool and out through the pool wall. Attach the return tube to the pool wall by firmly tightening the plastic nut. Do not overly tighten the nut.

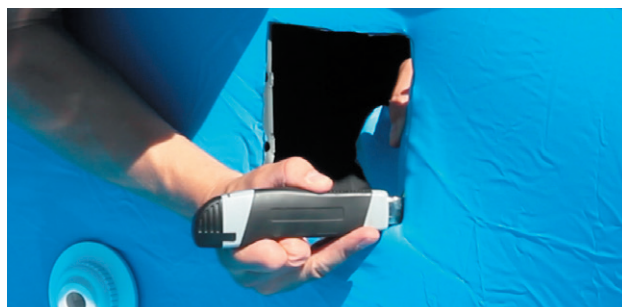
Screw the Inlet connector kit to the pool wall. Make sure the Teflon tape is coated onto the threading of the inlet connector fist. (See diagram 30). Screw the remaining parts of the inlet connector kit into position. (See diagram 29, A: Pool outside, B: Pool inside, diagram 30, A: Teflon Tape)



13.3 Assembling the Skimmer

To fit the skimmer, repeat the procedure to mark the skimmer hole (see below). The skimmer set may contain either 2 x single gaskets or one double gasket. Fit the double gasket around the skimmer perimeter and the hole in the lining so that the gasket seals both the pool wall and the liner. Fit single gaskets one on each side, i.e. one on the outside of the liner and one on the outside of the pool wall.





Single gasket

A tip to help you fit single gaskets:

- Push a screw through the upper holes on the right and left of the front skimmer frame and the gasket on the inside of the pool.
- The position of the two screw holes is now marked on the inside of the liner by the two screws inserted in the front skimmer frame.
- Prick a hole in the liner to mark these two positions.
- Now fit the front frame and skimmer gasket to the inside of the pool.

NB: Both screws must be inserted from the inside and out through the pool wall.

Fit the other skimmer gasket onto the screws on the outside.

The skimmer will now be secured with the screws on the outside of the pool. Now fit the remaining screws in the same way, one after the other, in the skimmer housing. Wait to fully tighten the screws until all are in place. Once they are in place tighten the screws diagonally and uniformly to ensure that proper sealing is attained.



Note

To avoid overtightening, use a standard screw driver. **Never use a power screw driver.** It is also important to check that the skimmer gasket is evenly mounted around the opening. Lastly, use a sharp knife to cut away the liner in the skimmer opening.

Place the basket into the skimmer housing and fix the cover. Coat the Teflon tape to the threading of the outlet connector and then connect it to the skimmer housing.

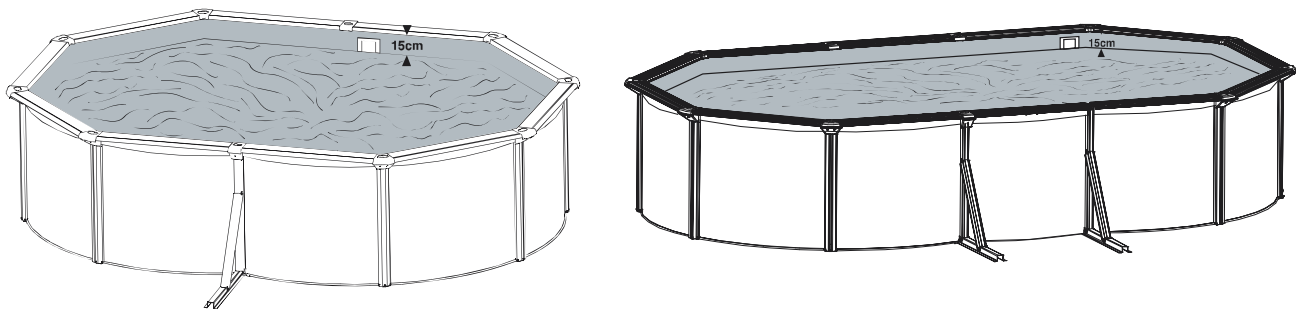
Clip the weir to the front of the pool skimmer housing if not already assembled.

Make sure the skimmer is sealed to the pool wall and no water is leaking.

Connect the filtration system to the pool. Follow the filtration system's instructions for assembly requirements before operating.

14. Filling the Pool with Water

Before you fill the pool with water, thoroughly check to see if there are any loose screws, holes or tears in the liner. Continue to fill the pool until water reaches half way into the skimmer box opening. The pool is full when water reaches about 15 cm from the top of the pool wall. (Diagram 45)



Warning!

To avoid collapse, never leave the pool without water in it.

The filter pump must be switched off if there are swimmers inside the pool.

Follow assembly instructions in the Filter Pump Manual.

15. Pool Maintenance - Hot, clean and crystal clear

Water care? Get off to a great start! Read our comprehensive guide to pool water maintenance at swim-fun.com. The website also showcases many different pool heating options and a wide range of pool accessories.



Note

The pump is used to circulate the water and to filter small particles to keep your water clean. In order to keep your pool water clean and hygienic you must add chemicals.

- Always keep your pool clean and apply the correct pool chemicals. Visit swim-fun.com for more information on how to maintain clear and clean pool water.
- Unsanitary water is a serious health hazard.
- Maintain pool pH level between 7.2 to 7.6. The pH is altered by factors such as water temper-

- ature, frequency of bathing, dirt and other environmental influences.
- Ask your dealer's advice if you want to modify your filtration system.
 - Clean the PVC liner regularly with non-abrasive brushes or a venture vacuum cleaner.
 - Throughout the season the water filtration system must run long enough each day to clean the entire volume of water in the pool.
 - Check the filter media regularly and rinse/replace when dirty.
 - Regularly check the screws, bolts and all the metal parts for rust. Replace if necessary.
 - If it rains, check that the water level is not higher than the specified level. If water exceeds the specified levels, drain the pool to the specified level.
 - Cover the pool when not in use.



When vacuum-cleaning the pool floor, you can fit a hose to the filter system via the skimmer suction plate (01). Fit the pool hose to the suction plate

Attention

The use of a swimming pool implies the respect of the safety instructions described in the manual of maintenance and use. If you do not adhere to the maintenance guidelines covered herein, your health might be at risk, especially that of your children.

16. Winterization

If you do not want to dismantle the pool in winter, please observe the following instructions:

Damage caused by freezing are not covered by warranty!

Do not drain away all of the pool water, if you do so, the pool may collapse.

Drain the water 10 cm below the inlet valve on the pool wall. You can use a pump or a garden hose. (See diagram 37)

Treat the pool water with a suitable chemical product.

Remove the filtration system from the pool and drain away any water inside the filtration system. You can leave the inlets/outlets attached to the pool. Store the filtration system in a dry place. Preferably in the original carton.

Also remove any other pool accessories and store them in a dry and cool place.

Protect the pool with the pool cover.

17. Warranty

The warranty period is according to local laws regarding purchase. The warranty period applies from the date of purchase on your purchase receipt. The receipt must be presented at service calls during the warranty period. It is therefore important that you save your sales receipt.

The warranty does not cover normal wear and tear, scratches, abrasions or cosmetic damage. More specifically, the warranty does not cover damage caused if:

- Improper use or handling
- Fall or shock
- Repairs, alterations or etc. performed by anyone other than Swim & Fun Scandinavia

In the event of guarantee claims please contact your dealer. When returning a defective product, it must be packed in such a way that it is not damaged during transport. It is your responsibility that the product arrives safely. You must state your name, address, phone number and preferably your e-mail address. If the product are to be returned to you! Always remember to state what is wrong with your product.

For more informations and tips, check our website: www.swim-fun.com

This manual is protected by the copyright law

Swim & Fun Scandinavia – hotline:

Denmark	+45 7022 6856
Sweden	+46 771 188819

Inhalt:

1. Sicherheitshinweise	151
2. Spezifikationen und Teileliste	154
3. Auswahl eines geeigneten Standorts	157
4. Kennzeichnung und Begradigen des Standorts	158
5. Montage der Poolwand-Seitenrahmenstütze	160
6. Befestigung der Poolwand	162
7. Erstellung eines Schutzpolsters aus Sand	166
8. Montage der PVC-Poolfolie	166
9. Montage der oberen Schienen	167
10. Installation der oberen und seitlichen Metallstücke ..	168
11. Installation der oberen und seitlichen Plattformen	168
12. Befestigung des Verbindungsschutzes	171
13. Befestigung des Skimmers	172
14. Füllen des Pools mit Wasser	176
15. Pool-Pflege	177
16. Wintervorbereitung	178
17. Garantie	179

**Den Pool
NICHT bei windi-
gem Wetter
aufstellen!**



Bitte beachten

Stellen Sie den Pool NICHT zu Zeiten oder an Orten auf, die sehr windig sind! Der Swimmingpool ist für den Gebrauch auf ebener Erde vorgesehen. Wenn jedoch der Swimmingpool in den Boden eingelassen werden soll, beachten Sie bitte die allgemeinen Hinweise auf www.swim-fun.com. Die Produktgarantie ist nicht mehr gültig, wenn der Pool nicht oberirdisch verwendet wird.



WICHTIGE SICHERHEITSHINWEISE

Die folgenden Anweisungen enthalten wichtige Sicherheitsinformationen. Wir empfehlen Ihnen dringend, diese wichtigen Sicherheitshinweise zu lesen und zu befolgen, wenn Sie den Swim & Fun Classic Pool verwenden. Bei der Installation und Benutzung dieser Ausrüstung, sollten grundlegende Sicherheitsvorkehrungen immer befolgt werden. Dazu gehören auch die Folgenden:

BITTE BEACHTEN Bitte prüfen Sie die Ausrüstung vor Gebrauch. Rufen Sie Ihren Händler vor Ort an, wenn Sie zum Zeitpunkt des Kaufs beschädigte oder fehlende Teile feststellen. Nicht montieren oder betreiben bis die Teile ausgewechselt sind.

WARNUNG Wenden Sie sich an Ihre Gemeindeverwaltung, Landesregierung oder Wasserbehörde bezüglich der Verwendung von Wasser und / oder Wasserbeschränkungen in Bezug auf dieses Produkt.

WARNUNG Erkundigen Sie sich bei den Behörden vor Ort, ob der Pool eingezäunt werden muss. Halten Sie sich an Landes- und Bundesgesetz bei Einzäunung, Gehäuse, kindersichere Tore usw.

WARNUNG Wasser zieht Kinder an. Pool-Leiter bei Nichtgebrauch immer entfernen. An einem Ort lagern, der nicht für Kinder zugänglich ist.

GEFAHR Verhindern Sie das Risiko eines versehentlichen Ertrinkens. Extreme Vorsicht ist geboten, um Kinder am unbefugtem Zutritt zu hindern. Um Unfälle zu vermeiden, stellen Sie sicher, dass Kinder den Pool nicht benutzen können, es sei denn, sie werden jederzeit von einem Erwachsenen beaufsichtigt.

LASSEN SIE KINDER NICHT UNBEAUF SICHTIGT.

WARNUNG NIE im Pool bei Regen oder während eines Gewitters schwimmen oder baden, oder wenn die Gefahr eines Blitzeinschlags in der Nähe des Pools besteht.

WARNUNG Wenn es in Ihrem Haushalt oder in der Nachbarschaft Kinder gibt, die nicht schwimmen können, empfehlen wir die Aufstellung eines Maschendrahtzauns rund um den Pool (erhältlich in den meisten Baumärkten). Lose oder schwimmende Abdeckungen bieten keine Sicherheit für Kinder. Stelle Sie sicher, eine Abdeckung mit Wire-Lock zu verwenden. Eine Poolabdeckung ist jedoch keine Garantie. Sie allein sind für die Sicherheit Ihrer Kinder verantwortlich.

WARNUNG Lassen Sie NIEMALS zu, dass rund um den und im Pool Unfug betrieben, getaucht oder hineingesprungen wird. Springen Sie nie von Terrassen oder anderen höher gelegenen Flächen in den Pool, denn der Wasserstand des Pools ist nicht sehr hoch. Schwere Verletzungen, Lähmungen oder Tod können die Folge sein.

VORSICHT Es ist ratsam, Schutzhandschuhe zu tragen, wenn der Pool zusammengebaut wird.

Beaufsichtigen Sie Kinder

Beaufsichtigen Sie Kinder zu allen Zeiten rund ums Wasser. Stellen Sie sicher, dass Sie einen Pool-Zaun haben, der ordnungsgemäß installiert ist und funktioniert. Lernen Sie Herz-Lungen-Wiederbelebung und bleiben Sie in Übung.

Die Sicherheit Ihrer Kinder hängt nur von Ihnen ab! Kinder unter 5 Jahren sind am stärksten gefährdet. Denken Sie daran, dass Unfälle nicht nur den anderen passieren! Seien Sie bereit, zu reagieren!

Überwachen und Maßnahmen ergreifen:

- Die Beaufsichtigung von Kindern muss engmaschig und konstant sein.
- Sorgen Sie dafür, dass mindestens eine Person für die Sicherheit verantwortlich ist.
- Erhöhen Sie die Überwachung, wenn mehrere Leute im Swimmingpool sind.
- Bringen Sie Ihren Kindern so schnell wie möglich das Schwimmen bei.
- Befeuchten Sie Hals, Arme und Beine vor dem Betreten des Pools.
- Lernen Sie die erforderlichen Rettungsmaßnahmen, insbesondere die zum Retten von Kindern.
- Verboten Sie Tauchen und Springen.
- Verboten Sie Laufen und Spielen neben dem Pool.
- Lassen Sie Kinder, die nicht schwimmen können und ohne Begleitung sind, niemals ohne Schwimmweste oder Schwimmflügel in den Pool.
- Lassen Sie kein Spielzeug in der Nähe von oder in einem unbeaufsichtigten Swimmingpool liegen.
- Halten Sie das Poolwasser immer sauber.
- Chemikalien und Zubehör außerhalb der Reichweite von Kindern aufbewahren.

Vorausschauend handeln:

- Haben Sie immer ein schnurloses wasserfestes Telefon in der Nähe des Pools während des Gebrauchs des Pools, damit Ihre Kinder im Falle von Telefonanrufen nicht unbeaufsichtigt sind.
- Rettungsgeräte wie ein Rettungsring und eine Stange sollten sich in der Nähe des Pools befinden.

Im Falle eines Unfalls:

- Nehmen Sie sofort die Kinder aus dem Wasser.
- Den Notruf wählen und die Anweisungen/den Rat von dort befolgen.
- Tauschen Sie nasse Kleidung gegen trockene Kleidung.

VORSICHT VOR

- Kein Tauchen
- Gehen Sie nicht auf der oberen Schiene.
- Zugang zum Pool im Falle einer beschädigten Filterpumpe verbieten.
- Erneuern Sie das Wasser regelmäßig.
- Der Pool muss zu allen Zeiten mit Wasser gefüllt sein.
- Die gesamte Ausrüstung sollte häufig überprüft werden auf Anzeichen von Verschleiß, Korrosion, gebrochene Teile oder andere Gefahren, die zu Verletzungen führen können.
- Denken Sie daran, regelmäßig Sonnenschutz zu verwenden und immer nach dem Baden erneut aufzutragen.
- Es empfiehlt sich, den Zugang zum Pool durch ein standardisiertes schützendes Element zu sichern.
- Entfernen Sie immer die Sicherheitsleiter, wenn der Pool nicht benutzt wird.
- Die Nichteinhaltung der Wartungsvorschriften kann zu schweren gesundheitlichen Gefahren führen, vor allem für Kinder.

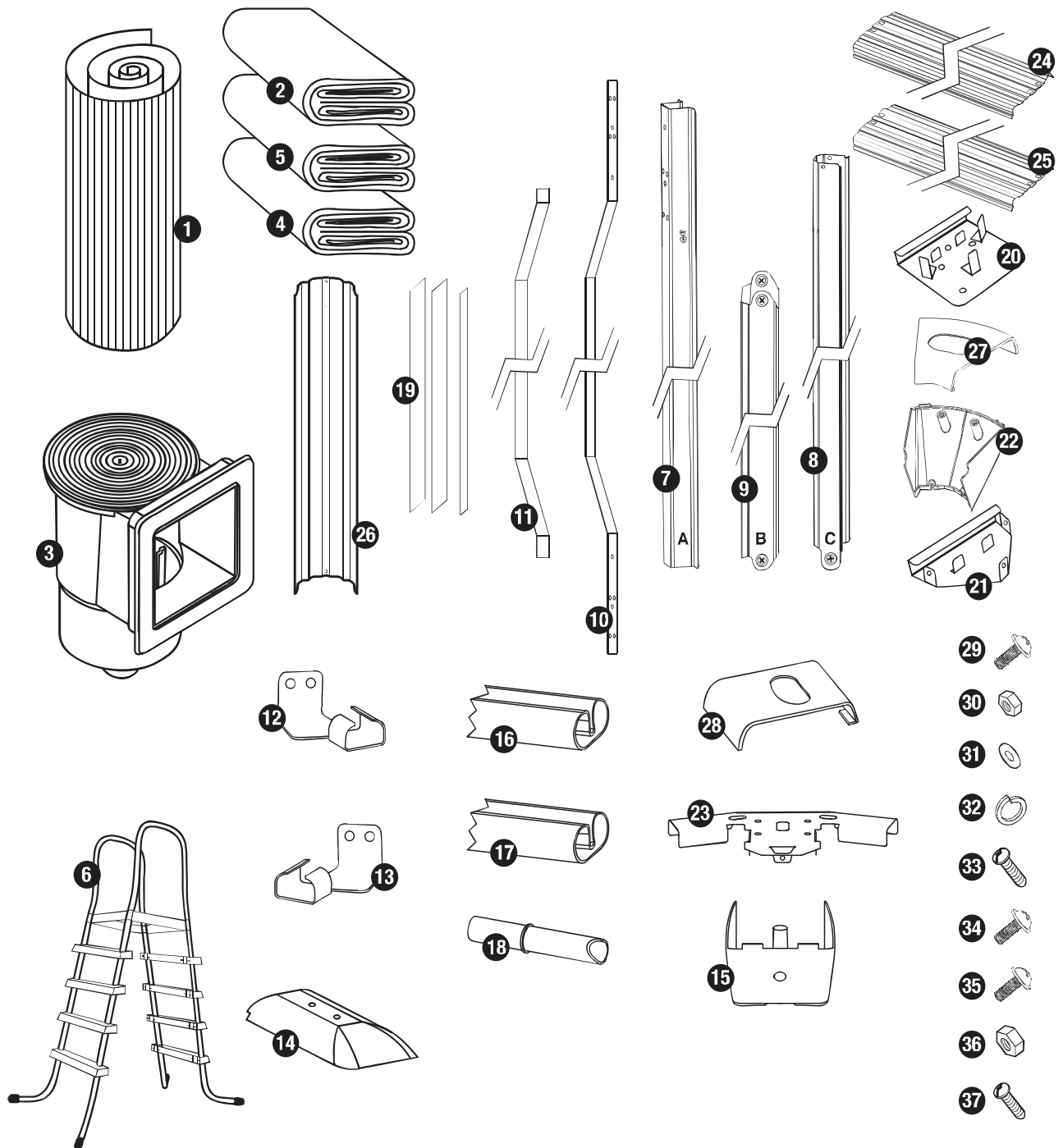
Das Becken sollte schon beim Aufbau vor Wind geschützt werden, damit beim Aufbau keine Schäden auftreten.

BITTE LESEN SIE DIESE ANLEITUNG SORGFÄLTIG DURCH UND BEWAHREN SIE SIE ZUM SPÄTEREN NACHSCHLAGEN AUF.

2. Spezifikationen und Teileliste

Siehe Zeichnung auf der folgenden Seite.

Nr.	Teile-Nr.	Teilebeschreibung		Menge	
				2908-2920	2909-2921
1	22001001	Beckenwand		1	1
2	22001003	Poolfolie		1	1
3	22001002	Skimmer		1	1
4	22001004	Bodenplane		1	1
5	22001005	Pool-Abdeckung		1	1
6	22001006	Leiter		1	1
7	22001007	Horizontaler Seitenträger		2	4
8	22001008	Vertikaler Seitenträger		2	4
9	22001009	Abgewinkelter Seitenträger		2	4
10	22001010	Stahlband		1	2
11	22001011	PVC-Schlauch		1	2
12	22001012	Unteres seitliches Metallstück A		2	4
13	22001013	Unteres seitliches Metallstück B		2	4
14	22001014	Innerer Bodenschutz		2	4
15	22001015	Unterer seitlicher Verbindungsschutz		2	4
16	22001016	Schiene	1375 mm Länge	12	12
17	22001017	Seitenschiene A	1300 mm Länge	8	8
	22001017	Seitenschiene B	1175 mm Länge	0	4
18	22001018	Schienenverbinder		32	32
19	22001019	Klebeband		3	3
20	22001020	Oberes Metallstück		8	8
21	22001021	Unteres Metallstück		8	8
22	22001022	Unterer Verbindungsschutz		8	8
23	22001023	Oberes seitliches Metallstück		2	4
24	22001024	Obere Plattform	1380 mm Länge	6	6
25	22001025	Obere seitliche Plattform A	1332 mm Länge	4	4
	22001025	Obere seitliche Plattform B	1235 mm Länge	0	2
26	22001026	Vertikale Poolstütze		8	8
27	22001027	Oberer Verbindungsschutz		8	8
28	22001028	Oberer seitlicher Verbindungsschutz		2	4
29	22001029	M6x11-Bolzen		73	89
30	22001030	M6-Mutter		57	57
31	22001031	M6-Unterlegscheibe		65	73
32	22001032	M6-Federscheibe		40	48
33	22001033	ST4.2x13-Schraube		36	40
34	22001034	M4x10-Bolzen		54	60
35	22001035	M8x20-Bolzen		20	40
36	22001036	M8-Mutter		20	40
37	22001037	ST6.3x19-Schraube		4	8



Erforderliche Werkzeuge (nicht im Lieferumfang enthalten):

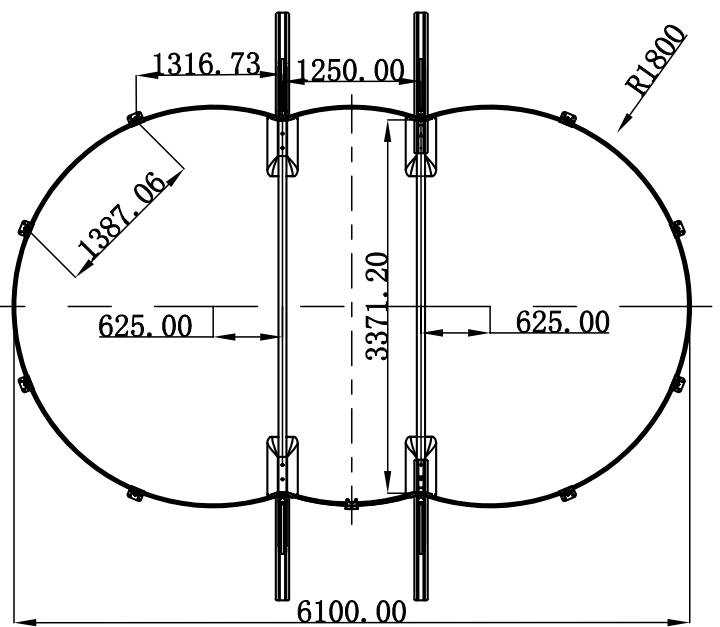
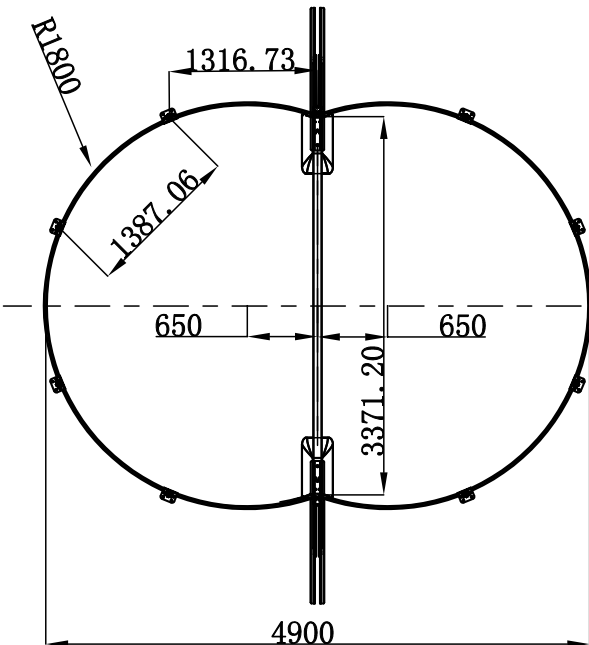
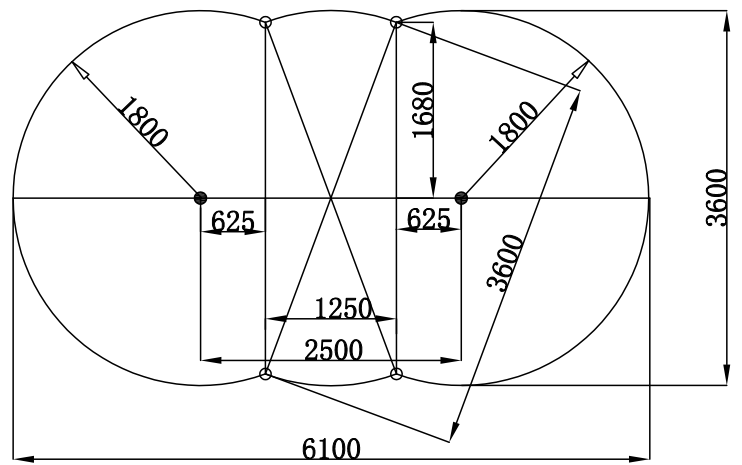
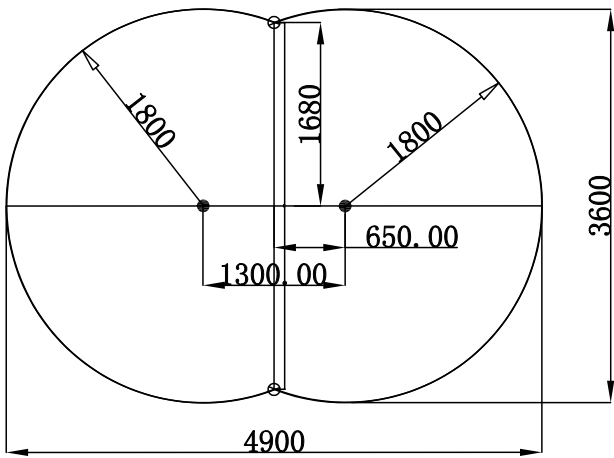
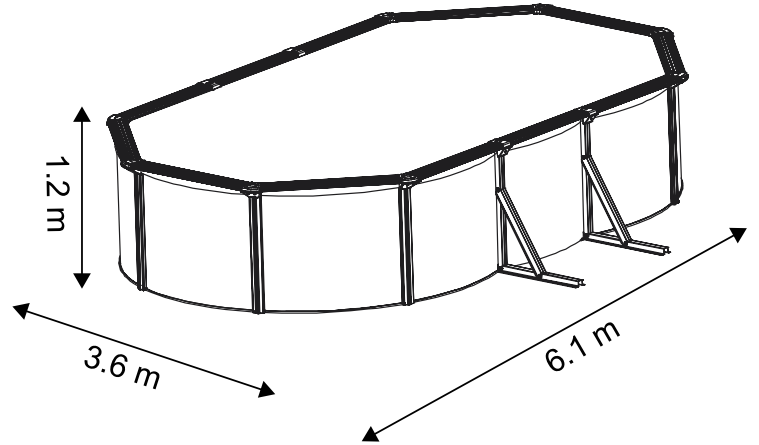
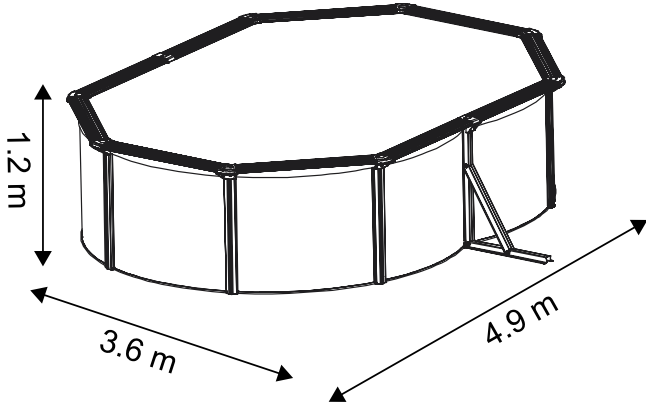
- Schraubendreher
- Kleiner Rollgabelschlüssel
- Clips
- Wasserwaage
- Scharfes Messer
- Grabewerkzeug
- Schutzhandschuhe

Geschätzte Montagezeit

Ca. 2-3 Stunden (Bitte berücksichtigen Sie, dass dies eine ungefähre Zeitangabe ist. Die Zeit kann je nach Anzahl der Personen individuell verschieden sein.)

2908, 2920

2909, 2921



3. Auswahl eines geeigneten Standorts

Wir möchten, dass Sie über viele Jahre viel Spaß mit Ihrem Pool haben. Deshalb ist es unerlässlich, dass Sie den Poolstandort gründlich vorbereiten. Je besser der Poolstandort vorbereitet ist, desto länger werden Sie Ihren Pool genießen können. Gehen Sie daher bitte mit angemessener Sorgfalt vor.

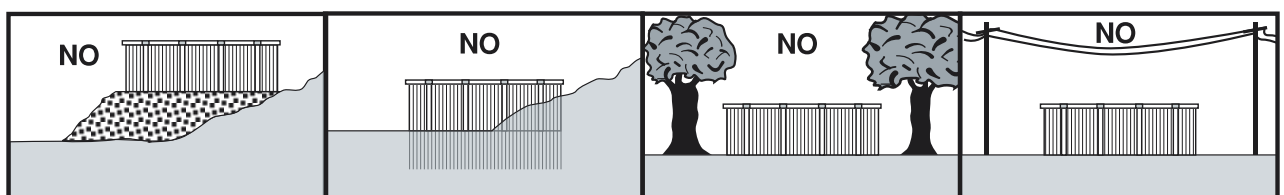
Wählen Sie den Standort für Ihren neuen Pool sorgfältig aus. Dies ist die wichtigste Entscheidung, die Sie zu treffen haben, um Sicherheit und Erfolg Ihres Pools zu gewährleisten. Ein falscher Standort kann in Zukunft zu Problemen führen, die zu Verletzungen, Tod oder finanziellen Verlusten führen können. Befolgen Sie die nachstehende Checkliste bei der Auswahl Ihres Standorts.

Akzeptabel:

- Flacher, ebener, fester und trockener Boden mit einfachem Zugang zu allen Seiten des Pools
- Direkte Sonneneinstrahlung, vorzugsweise morgens
- Sicherer Zugriff auf elektrischen Strom für den Betrieb der Filterpumpe und anderen Pool-Zubehörs
- Zugang zu einer Wasserversorgung
- Schutz vor Wind

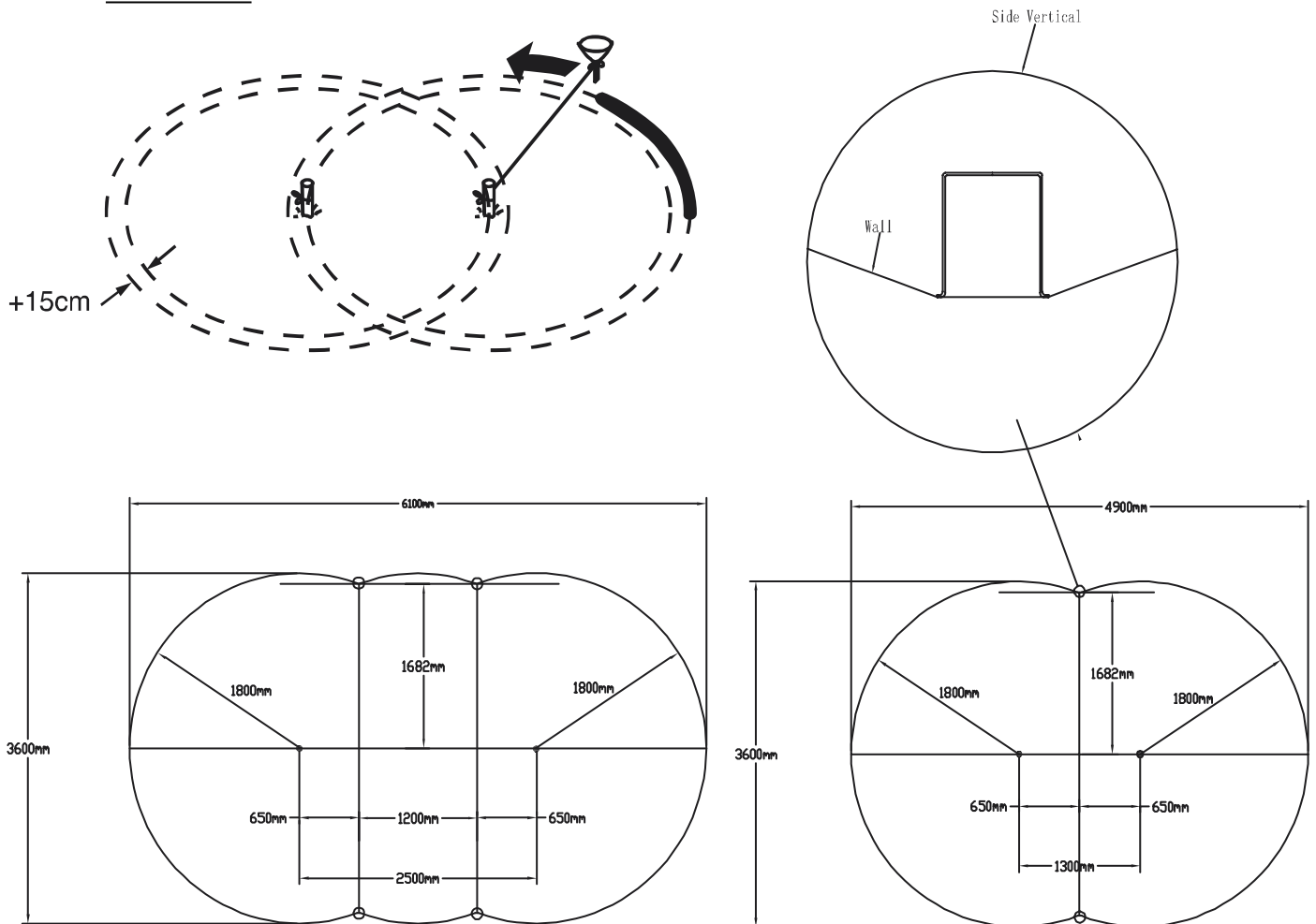
Nicht akzeptabel:

- Schräger Boden
- Sandiger, schwerer und sumpfiger Boden
- In der Nähe von Holzkonstruktion z. B. Pergola und Terrasse
- Neben Laubbäumen
- Über-Kopf-Drähte und Wäscheleinen
- Kanalisation, elektrischen Leitungen oder Gasleitungen unter dem Standort
- Geneigter Boden
- Standorte mit schlechter oder wenig Drainage oder hohem Flutrisiko
- Starker Wind



4. Kennzeichnung und Begradigen des Standorts

Diagram 1



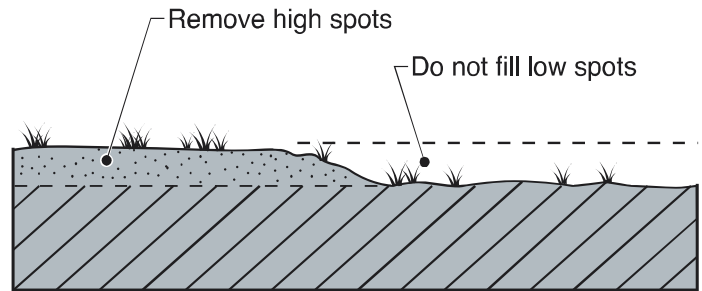
1. Markieren Sie die Mitte des Standorts und stecken Sie einen Pfahl oder eine Schraubendreher in den Boden.
2. Binden Sie ein Stück Schnur an den Pfahl. An das andere Ende der Schnur binden Sie einen Trichter. Der Abstand zwischen dem Pfahl und dem Trichter sollte 15 cm mehr als der Radius des der Pools sein.
3. Mehl, Kreidestaub oder Kalk in den Trichter geben und einen Kreis um den Pfahl zeichnen. Wenn der kleinste Durchmesser 360 cm ist, dann sollten die 2 Kreise 390 cm im Durchmesser sein. Siehe Abbildung 1

Achtung

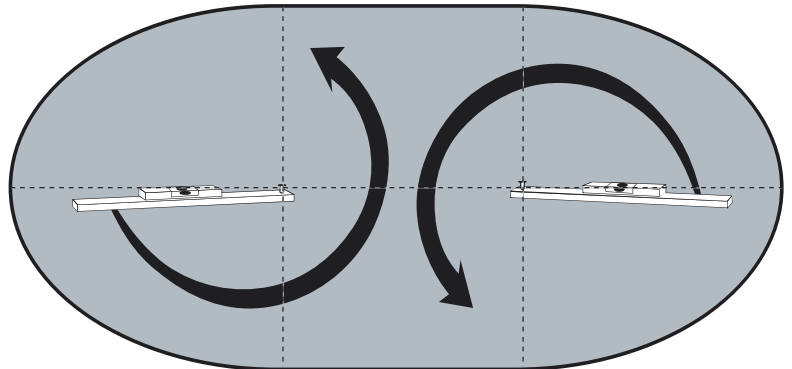
Seien Sie so gründlich wie möglich, wenn Sie den Standort vorbereiten. Stellen Sie sicher, dass der Standort komplett fest und eben ist.

4.1 Begradigen ist extrem wichtig

Nehmen Sie sich so viel Zeit wie möglich, um einen Standort vorzubereiten, der ganz fest und eben ist. Verwenden Sie eine Wasserwaage, um sicherzustellen, dass der Standort vollständig eben, flach und fest ist! Der Pool enthält eine riesige Menge an Wasser und hat Tausende von Kilogramm Gewicht. Sollte der Pool wegen eines unebenen Bodens zusammenbrechen, kann dies zu hohen Sach- und Personenschäden oder zum Tod führen!

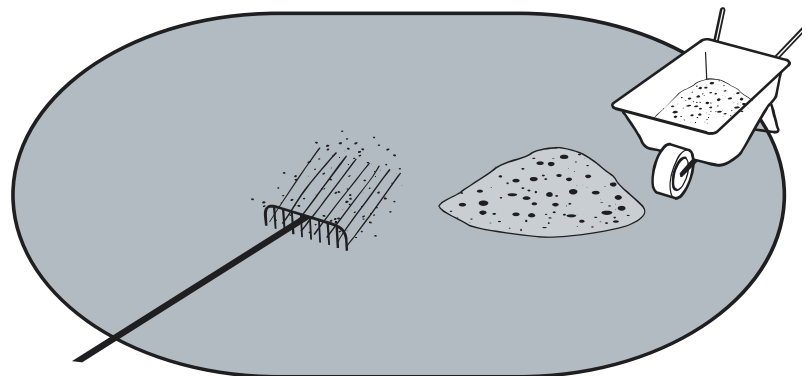


Entfernen Sie lieber zu hohe Punkte am Boden statt zu tiefe Punkte aufzufüllen.



Montage mit Beckenboden-Isolierung:

Wenn man den Beckenboden mit Isolierung (bruchsicher) abdeckt, ist es notwendig, den gesamten Pool abzudecken. Legen Sie maximal eine 3 cm dicke flache Kiesschicht und verdichten Sie sie. Legen Sie dann die Isolierung in das Kiesbett.



Betonfundament:

Für ein Betonfundament sind die Anweisungen die gleichen, wobei die Betonplatte das Kiesbett ersetzt (die Dicke richtet sich nach den örtlichen Gegebenheiten, ca. 15-20 cm mit Eisenarmierung).

Pool-Installation ohne Bodenisolierung:

Betonplatten unter den unteren Schienenverbindern sind für die Stabilität und Sicherheit nicht wichtig, aber Ihre Installation wird dennoch empfohlen. Andernfalls kann eine Absenkung des Bodens entstehen, was die Beschädigung des Pools zur Folge hat. Die Betonplatte sollte bündig mit der Fläche des Installationsstandorts abschließen.

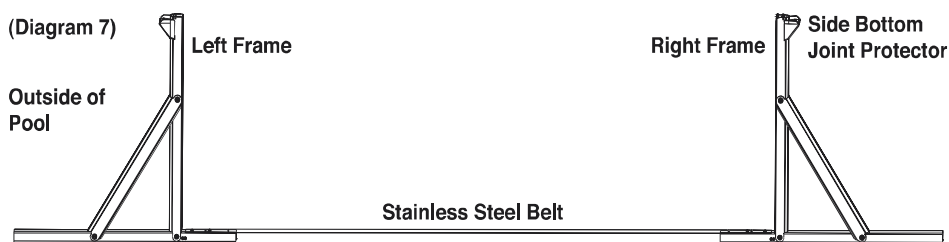
Rund um den Pool sollte ein Freiraum von 1,2 Metern sein, um zu verhindern, dass Kinder in den Pool fallen.

Achtung

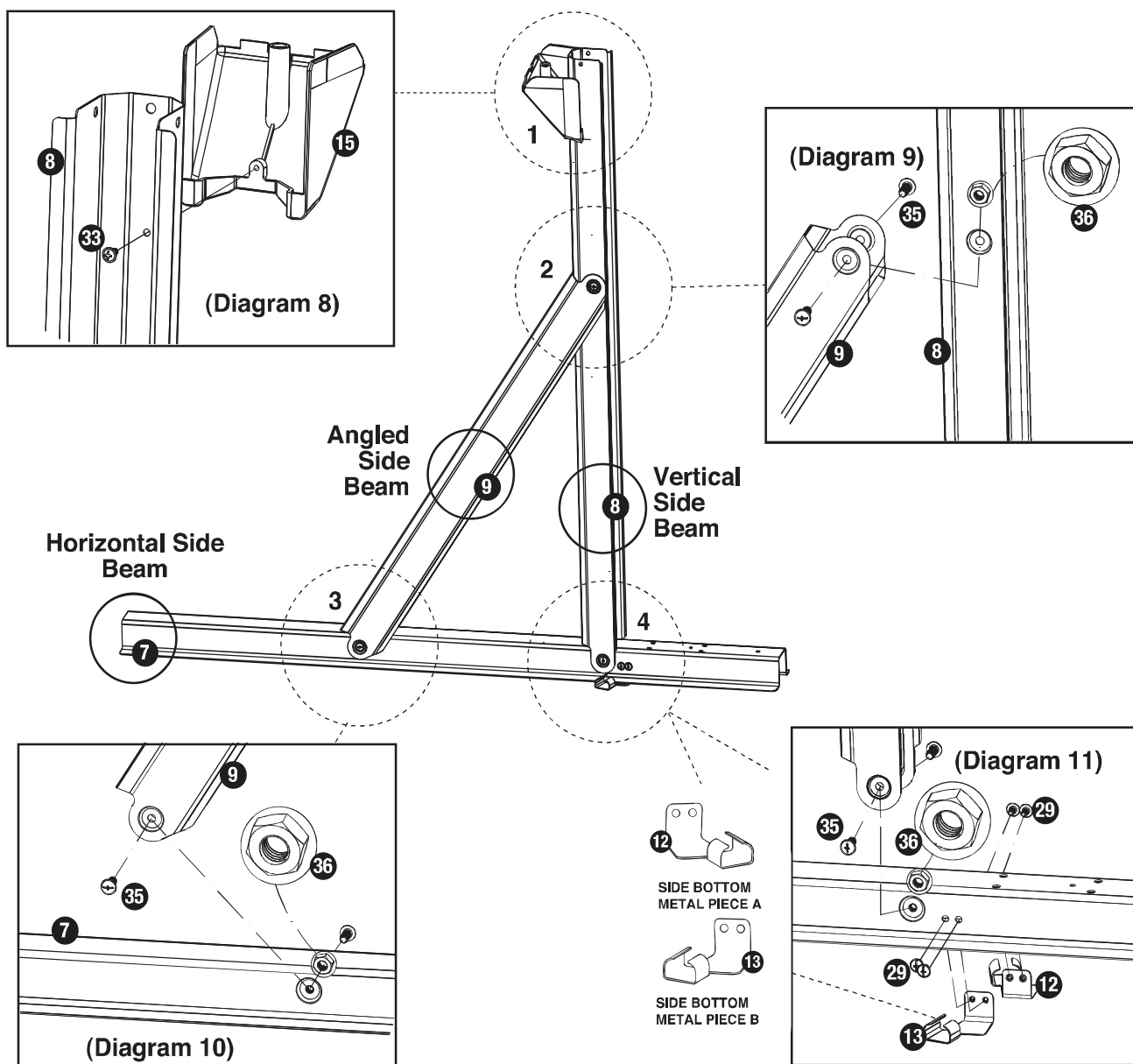
Entfernen Sie Grass, Wurzeln und Steine innerhalb des Kreises. Verwenden Sie die mitgelieferte Bodenabdeckung, um sicherzustellen, dass Wurzeln und Steine nicht in die Poolfolie eindringen und Schäden verursachen.

5. Montage der Poolwand-Seitenrahmenstütze

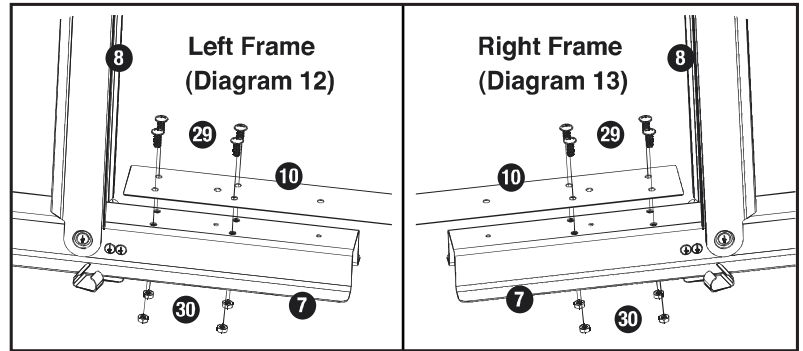
Die Poolwand-Seitenrahmenstütze besteht aus einem linken und einem rechten Rahmen verbunden durch ein Edelstahlband. (Siehe Abbildung 7).



1. Verbinden Sie den unteren seitlichen Verbindungsschutz (15) mit der Spitze des vertikalen Seitenträgers (9). (Abbildung 8).
2. Verbinden Sie den abgewinkelten Seitenträger (9) mit dem vertikalen Seitenträger (8) (Abbildung 9).
3. Verbinden Sie das untere Ende des abgewinkelten Seitenträgers (9) mit dem horizontalen Seitenträger (7). Verbinden Sie sowohl Seite A (13) und B (13) des unteren Metallstücks mit dem horizontalen Seitenträger (7) (Abbildung 10).
4. Verbinden Sie das untere Ende des vertikalen Seitenträgers (8) mit dem horizontalen Seitenträger (7) (Abbildung 11).

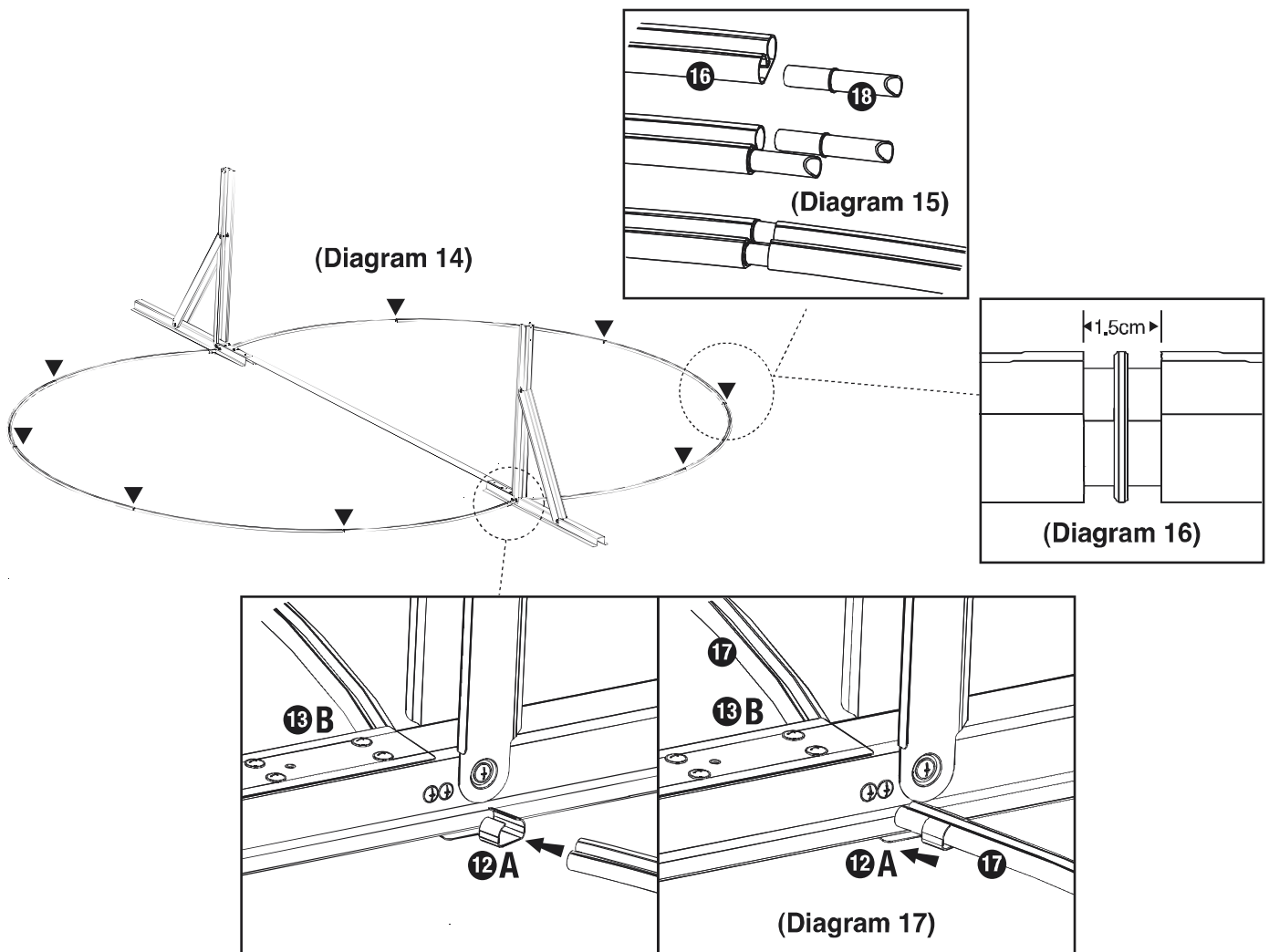


Verbinden Sie das Stahlband mit jedem Ende der linken und rechten Seite des Poolrahmens. (Abbildung 12 und 13). Stellen Sie sicher, dass das Stahlband durch den PVC-Schlauch geschützt ist, der sich im Lieferumfang befindet. Das wird die Poolfolie vor Beschädigungen schützen.



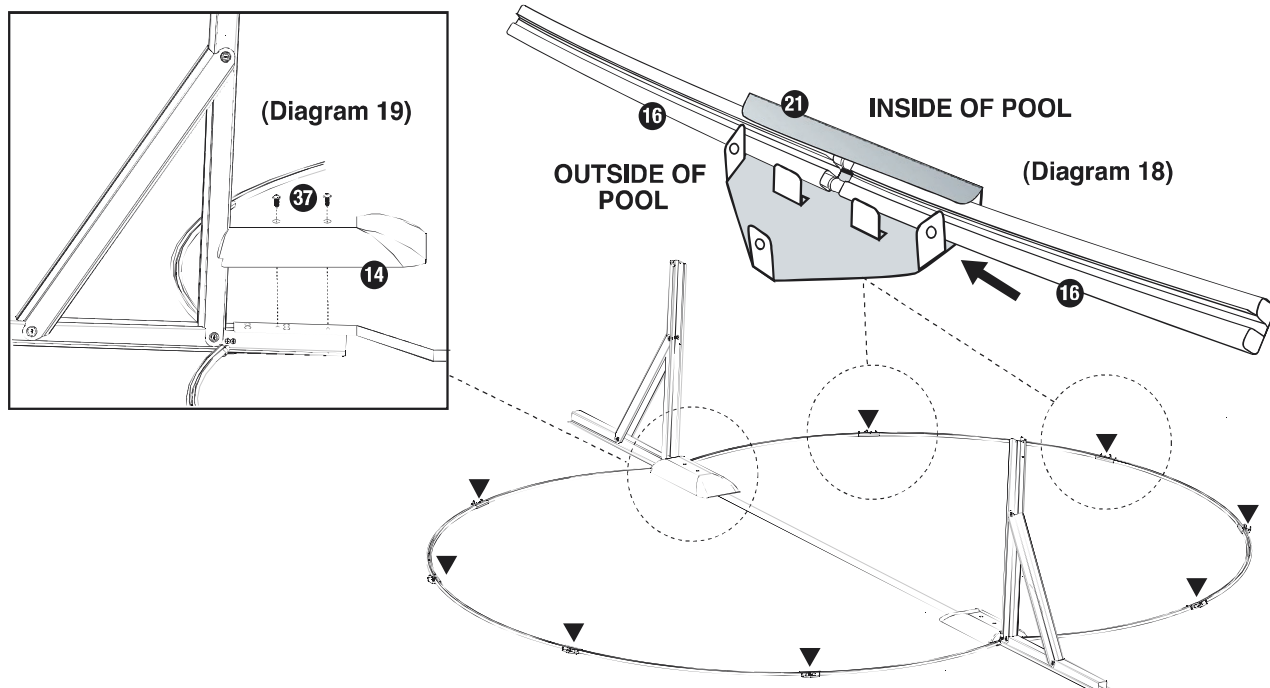
5.2 Montage von Poolwandschiene und Schienenverbinder

Positionieren Sie den linken und rechten Seitenwandrahmen mitten auf der vorbereiteten Fläche (Abbildung 14). Legen Sie die Schienen um den Bereich, wo die Poolwand installiert werden soll. (Abbildung 14). Verbinden Sie die Schienen zusammen mit 2 Schienenverbindern pro Schiene (siehe Abbildung 15) und lassen Sie einen 1,5 cm langen Abstand zwischen jeder Verbindung (Abbildung 16). Verbinden Sie die Seitenschienen mit dem unteren seitlichen Metallstück A und B auf beiden Seiten der Poolwand-Seitenrahmenstütze (Abbildung 17).



6. Befestigung der Poolwand

Platzieren Sie die unteren Metallstücke zwischen den Verbindungen der Schienen, sodass das dreieckige Ende von der Poolwand wegzeigt. (Abbildung 18).



Platzieren Sie den inneren Bodenschutz über dem Stahlband und schrauben Sie ihn in den horizontalen Seitenträger.

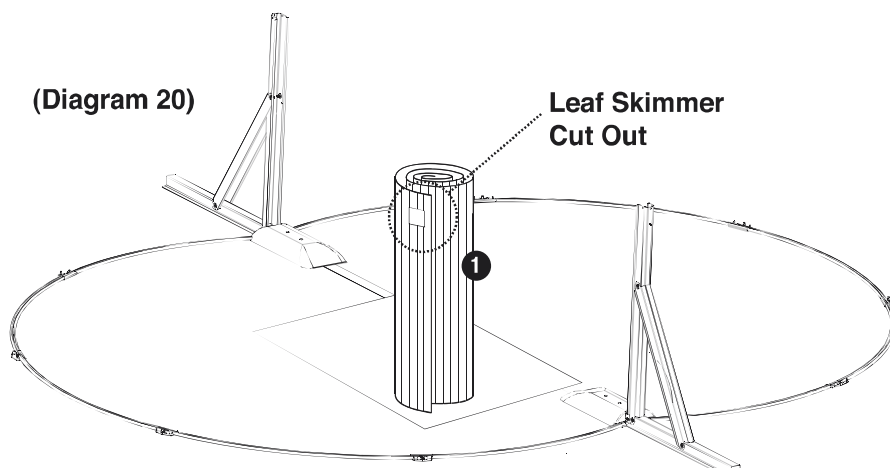
Bitte beachten

Stellen Sie sicher, dass der PVC-Schlauch das Stahlband abdeckt, um Beschädigungen oder Rost am Pool zu vermeiden (Abbildung 19).

Vorsicht

Tragen Sie Schutzhandschuhe beim Umgang mit der Metallwand.

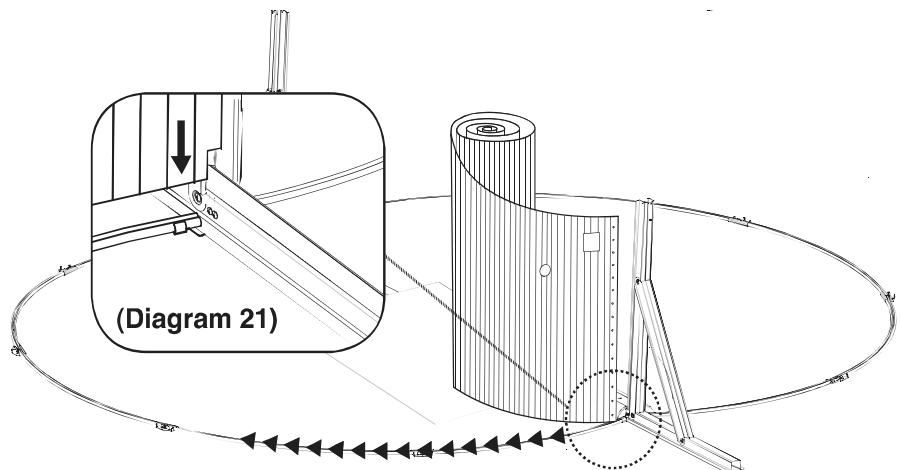
Platzieren Sie die Metallpoolwand mit dem Skimmer-Loch nach oben zeigend auf einem Stück Pappe, Sperrholz oder einem Tuch, um den begradigten Untergrund während der Installation zu schützen.



Bitte beachten

Positionieren Sie den Skimmer-Ausschnitt der Poolwand an der gleichen Stelle, wo Ihre Stromversorgung sein wird, um die Filteranlage mit Strom zu versorgen (Abbildung 20).

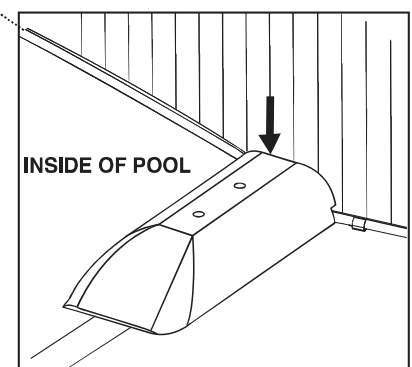
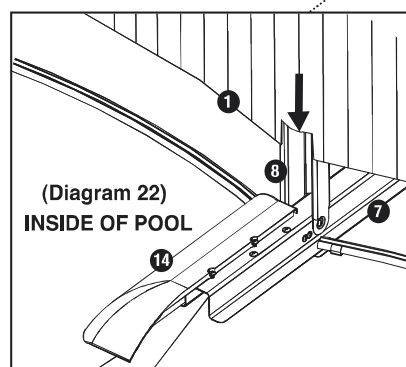
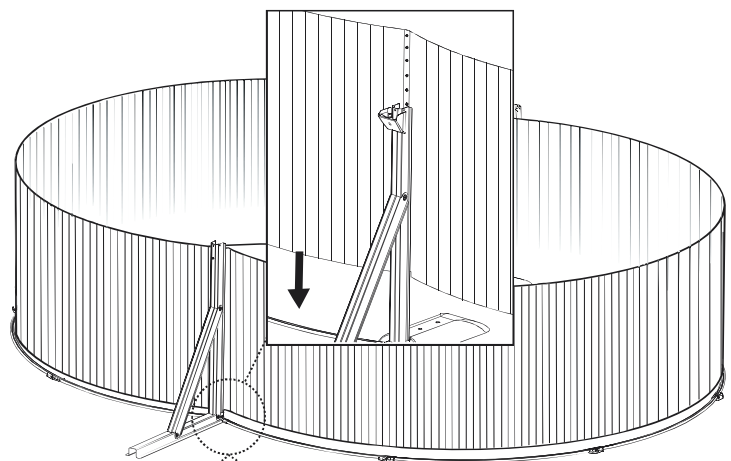
Lassen Sie das Ende der Poolwand im unteren seitlichen Metallstück in der Lücke der Seitenschiene ruhen. Stellen Sie sicher, dass der vorbereitete Standort nicht ständig Wind ausgesetzt ist. Fahren Sie mit dem Abrollen fort und platzieren Sie die Unterkante der Poolwand in den Schienen, bis die volle Länge der Poolwand in den Schienen sitzt (Abbildung 21).



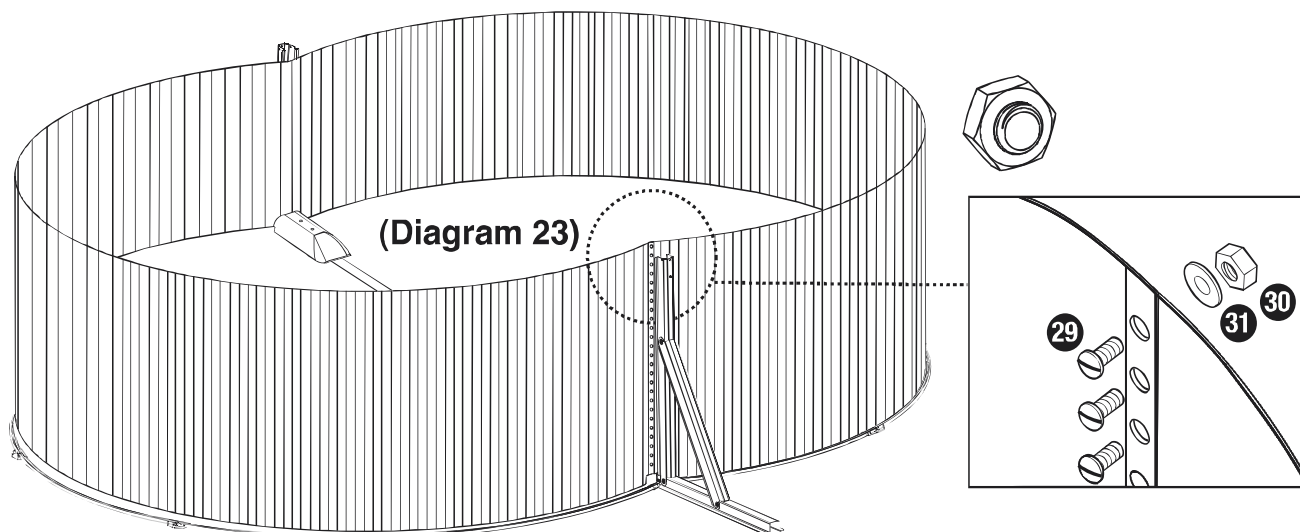
Auf der gegenüberliegenden Seite der Poolwand heben Sie die Stahlwand vorsichtig an und platzieren sie zwischen seitlichem Stützrahmen und innerem Bodenschutz.

Bitte beachten

Es ist ein Abschnitt aus der Poolwand ausgeschnitten. Dadurch kann die Wand über den horizontalen Stützträger (Abbildung 22) geschoben werden.



Richten Sie die beiden Enden der Poolwand auf. Dann beginnen Sie jede Schraube einzufügen und mit der Hand die Muttern festzuziehen, bis die Verbindung auf voller Länge montiert ist. (Abbildung 23). Ziehen Sie die Bolzen/Schrauben nicht vollständig fest, bevor Sie überprüft haben, ob die Wand an der richtigen Stelle und auf der richtigen Höhe steht und dass keine Schäden an der Poolwand aufgetreten sind.

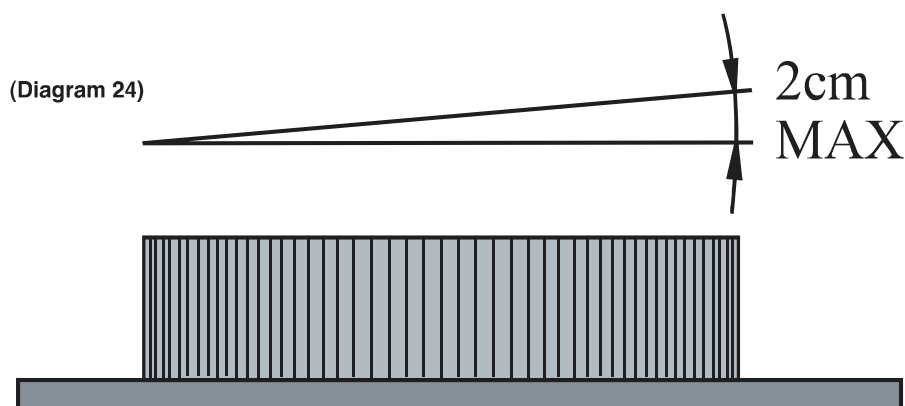


Bitte beachten

In dieser Phase empfiehlt es sich, dass Sie die Pool-Leiter zusammenbauen, um sie über der Beckenwand zu montieren, um in den Pool einsteigen und ihn wieder verlassen zu können.

6.1 Messung der Poolwand

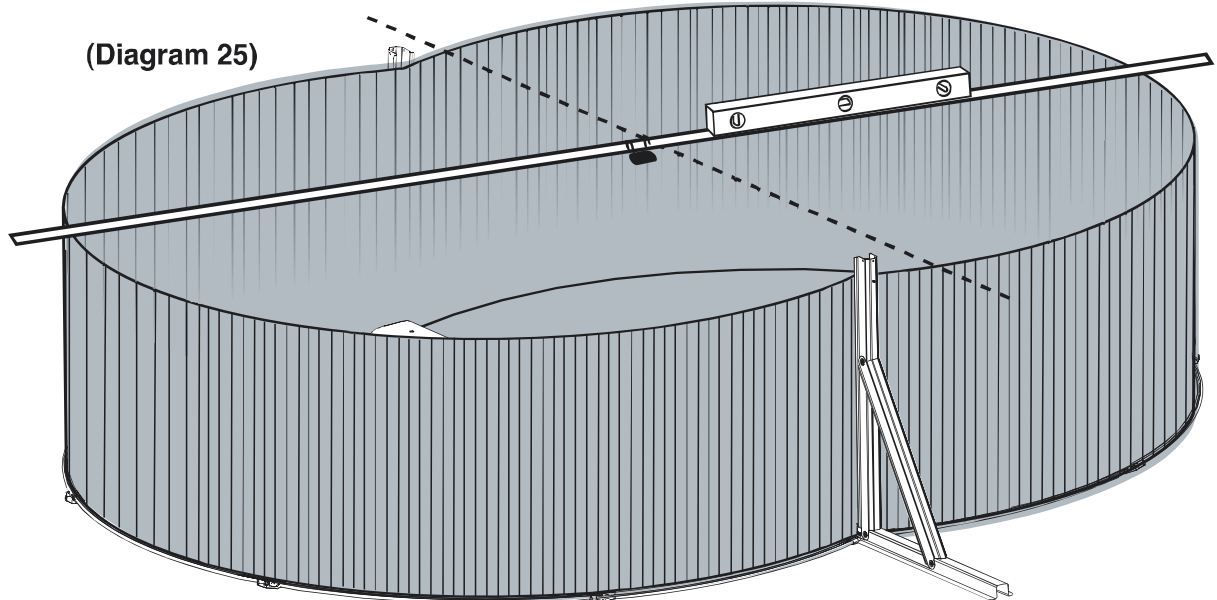
Überprüfen Sie die Poolwandhöhe durch die Platzierung einer langen Holzlatte quer über dem Durchmesser der Poolwand und platzieren Sie die Wasserwaage oben auf der Holzlatte (Abbildung 24). Wenn die Abweichung mehr als 2 cm (Abbildung 25) beträgt, muss der Boden am Standort erneut ausgeglichen werden.



Warnung!

Ein Pool, der nicht waagrecht steht, ist sehr gefährlich und kann zu jederzeit umkippen.

Überprüfen Sie auch, ob die Poolwand oval ist und messen Sie den Durchmesser an einigen Stellen, um sicherzustellen, dass die Unterschiede der einzelnen Durchmesser-Messungen innerhalb von 2 cm liegen.

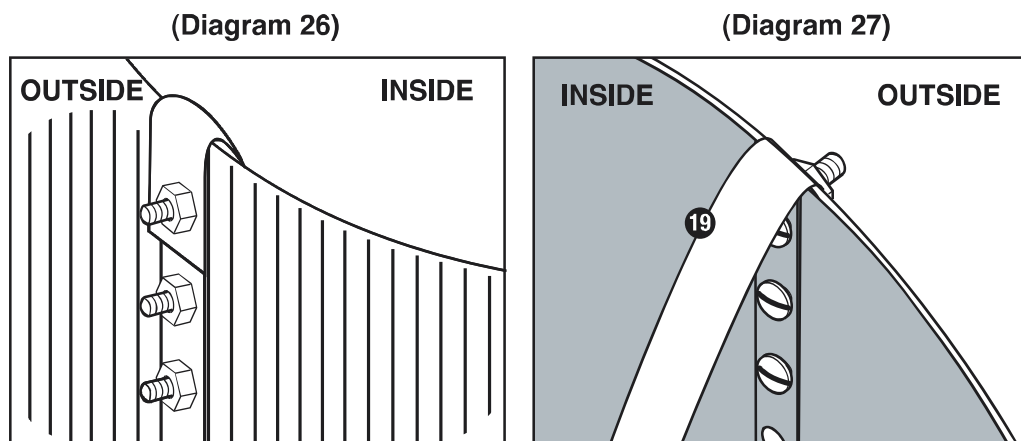


Wenn der Level nicht den Spezifikationen entspricht, dann muss die Fläche erneut geebnet werden.

Vorsicht!

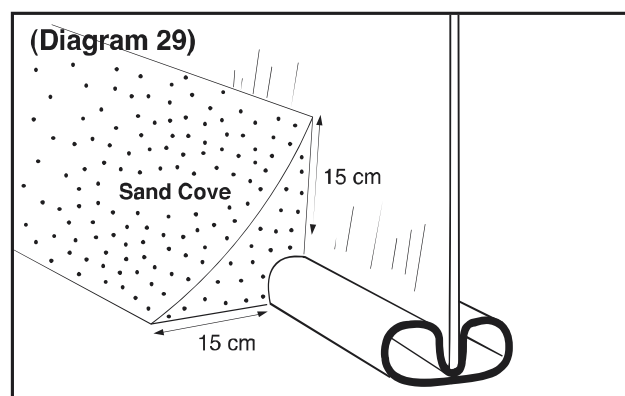
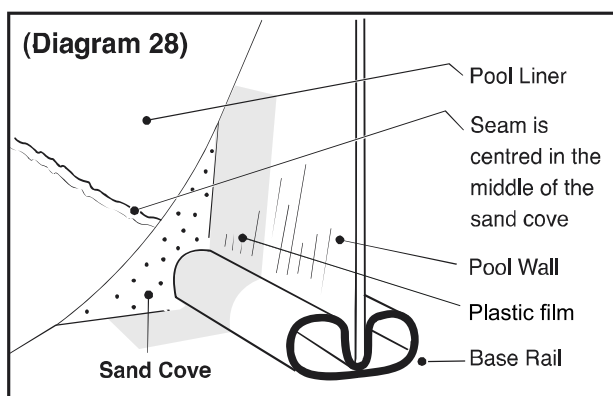
Versuchen Sie nicht, die Komponenten bei der Demontage der Poolwand zu beschädigen, um den Level des Bodens zu korrigieren.

Sobald Messungen und Level korrekt und alle Muttern festgezogen sind, bedecken Sie die sichtbaren Schraubenköpfe mit Klebeband (Abbildung 26 und 27).



7. Erstellung eines Schutzpolsters aus Sand am Fuße die inneren Poolwand

Mit sauberem Sand abdecken (keine Steine oder Schutt) und verdichten. Auf der Stahlwand muss ein peripherer Keil in Dreiecksform (Fase) vorgenommen werden. Mit diesem kleinen Trick vermeiden Sie, dass der gesamte Wasserdruck die Folie unter die Metallwand drücken wird. Damit der Sand nicht verschwindet, sollten Sie auch eine Kunststoffolie auf dem Beckenboden befestigen, wie gezeigt. (Siehe Abbildung 28, 29)



8. Montage der PVC-Poolfolie

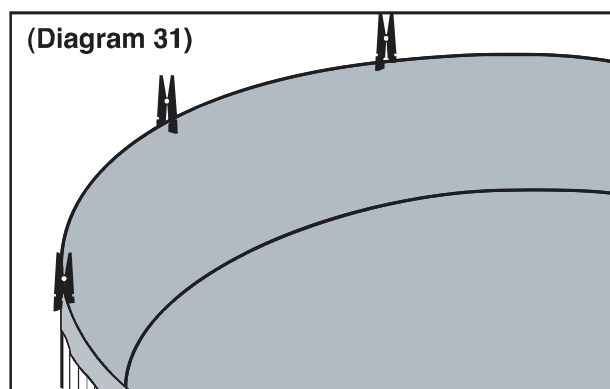
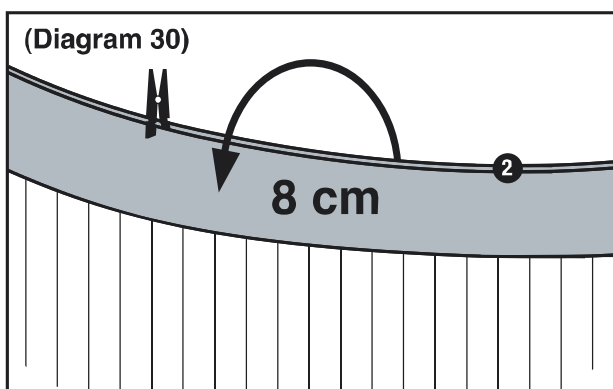
Tipp

Die PVC-Folie an einem warmen und sonnigen Tag montieren, vorzugsweise, wenn es über 22 °C warm ist. Lassen Sie die Folie für ca. 2 Stunden zum Aufwärmen des PVC vor der Installation in der Sonne liegen. Dies hilft, um das PVC zu erweichen. Wenn die Temperatur unter 16 °C ist, wird die PVC-Folie hart und steif und sehr schwierig zu handhaben sein.

Legen Sie die Folie in die Mitte des Poolstandorts innerhalb der Poolwand. Ziehen Sie sie gleichmäßig aus, bis die Nahtlinie die Basis des Pools erreicht, wo das Schutzpolster aus Sand ist (Abbildung 28). Glätten Sie alle Falten der Folie. Richten Sie die PVC-Folie aus und halten Sie sie senkrecht am Boden. Drapieren Sie die Poolfolie über die Poolwand. Es sollte eine Überlappung von 8 cm über die Höhe der Poolwand sein (Abbildung 30).

DIE FOLIE DARF NICHT MIT SCHUHEN BETRETEN WERDEN

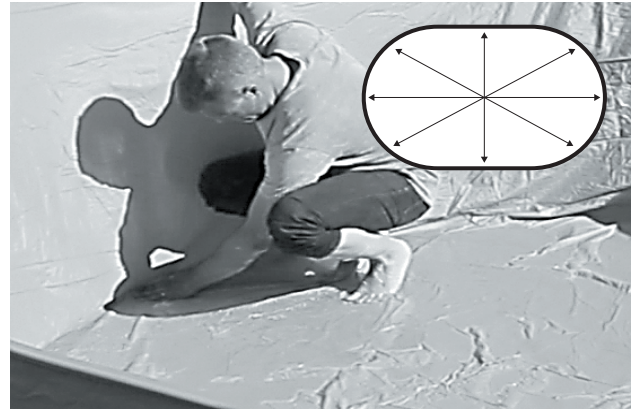
Halten Sie die Überlappung mit Clips fest. (Siehe Abbildung 31).



Überprüfen Sie, ob die Poolfolie gleichmäßig im gesamten Umkreis platziert ist. Falten Sie die Überlänge der PVC-Folie über die Poolwand gleichmäßig, wenn Sie alles für zu locker halten. Überprüfen Sie, ob die Überlappung einheitlich ist. Wenn die Poolfolie etwas kurz ist, müssen Sie sie etwas nach unten lassen und umgekehrt.

Füllen Sie den Pool mit 3 bis 5 cm Wasser, um die Folie gegen die Poolwand zu glätten.

Überprüfen Sie, ob das Wasser eben ist. Ist dies nicht der Fall, dann stimmt etwas nicht und Sie müssen Folie und Poolwand demonstrieren, um auf die Grundfläche zuzugreifen und diese auszugleichen.

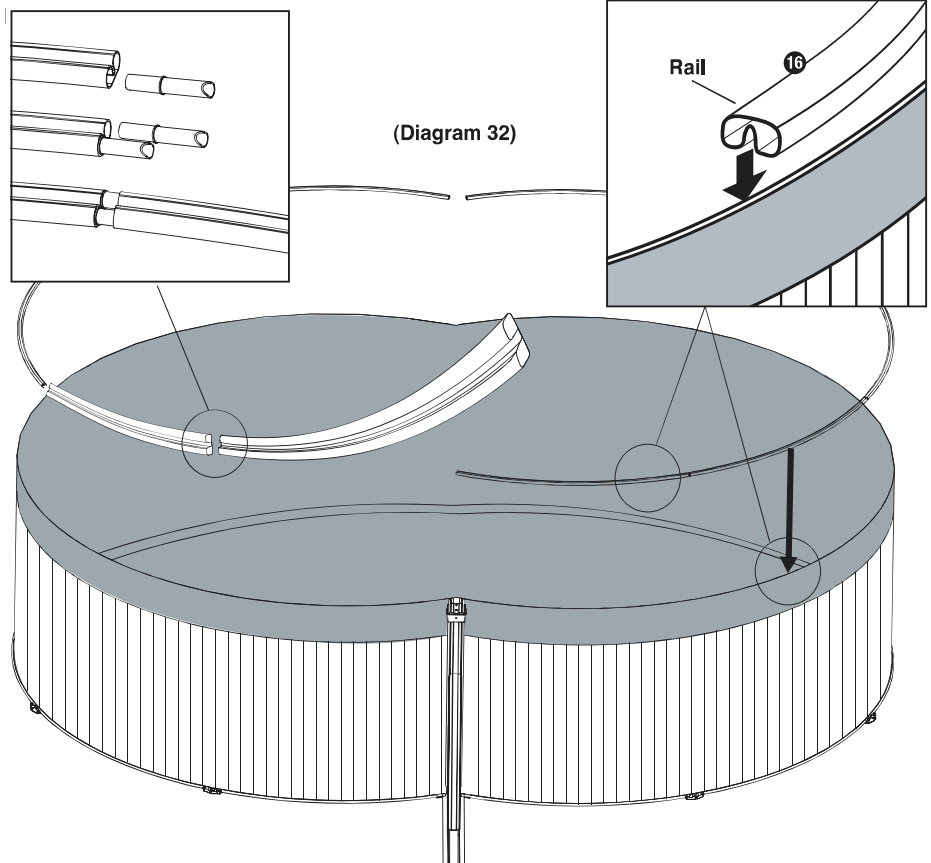


Wichtig!

Wenn die Abmessung der PVC-Folie kleiner als die Stahlwand ist, dann das PVC weder dehnen noch mit Gewalt montieren! Die Montage sofort stoppen und den Kundendienst per Telefon um Hilfe ersuchen.

9. Montage der oberen Schienen

Entfernen Sie einen Haken (Bildung 32). Den Rohrverbinder an einem Ende in die obere Schiene schieben, dann schließen Sie eine andere obere Schiene an. Fahren Sie um den ganzen Kreisumfang des Pools fort, bis alle oberen Schienen miteinander verbunden und in den oberen Teil der Poolwand fest eingedrückt sind.

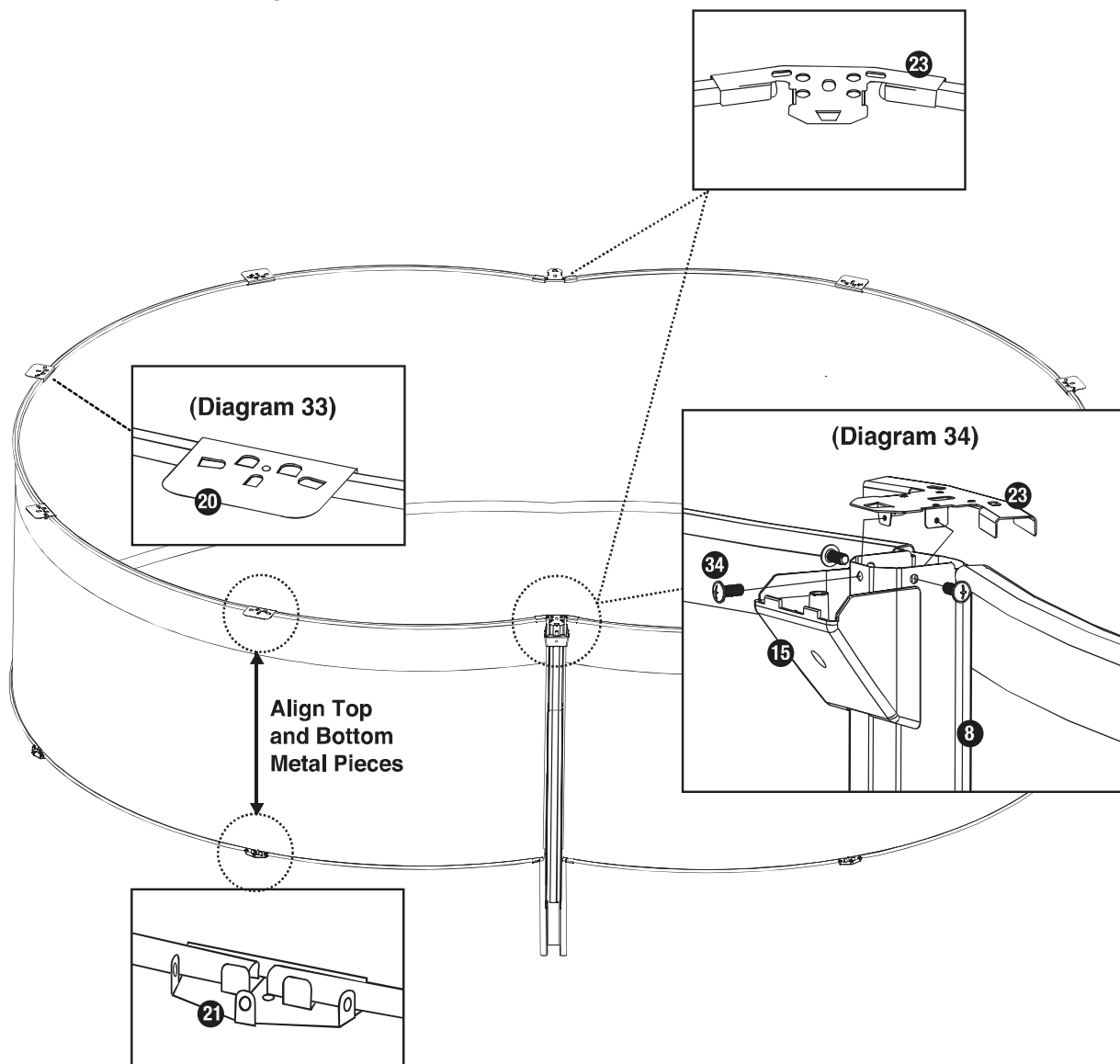


Achtung!

Schneiden Sie die überschüssige Überlappung der Poolfolie nicht ab. Schneidet man die Überlappung ab, wird der nächste Installationsschritt am Pool erschwert. Kleben Sie die Überlappung auch nicht an die obere Schiene, da es zu Schwierigkeiten führt, wenn Sie die oberen Schienen fixieren.

10. Installation der oberen und seitlichen Metallstücke

Haken Sie die oberen Metallstücke über die Oberseite der Schiene zwischen den Schienenverbindern ein und richten Sie sie mit den unteren Metallteilen aus (Abbildung 33). Legen Sie die seitlichen Metallstücke über den oberen Teil der vertikalen Seitenträger und Schienen und Schrauben Sie sie fest. (Abbildung 34).



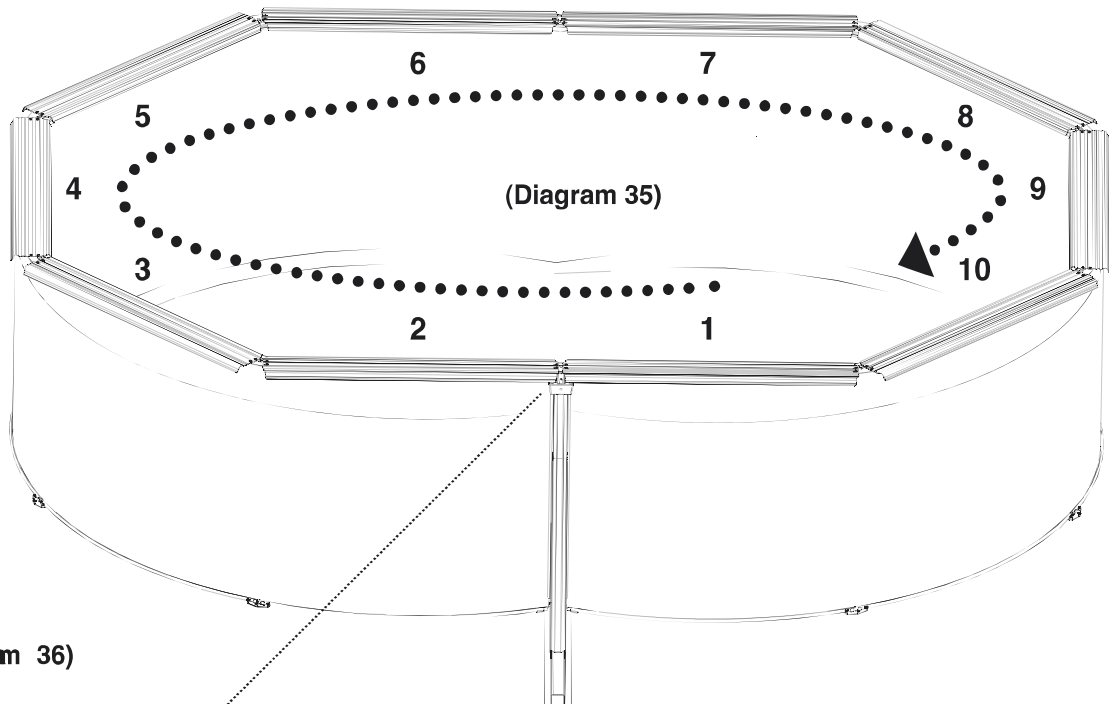
11. Installation der oberen und seitlichen Plattformen

Bitte beachten

Stellen Sie sicher, dass die längere Seite der oberen Plattform der Außenseite und die kürzere Seite der Innenseite des Pools zugewandt ist.

Legen Sie die zwei oberen seitlichen Plattformen auf die obere Schienen und richten Sie die Löcher über dem oberen seitlichen Metallstück aus. Mit vier Bolzen, Unterlegscheiben und Federscheiben befestigen Sie die obere seitliche Plattform am oberen seitlichen Metallstück und drehen sie

nur mit der Hand an. Platzieren Sie eine obere Plattform am Ende einer oberen seitlichen Plattform und befestigen Sie sie mit vier Bolzen, Unterlegscheiben, Federringen und Muttern. Fahren Sie fort, bis alle oberen und oberen seitlichen Plattformen an allen oberen und seitlichen Metallstücken befestigt sind (Abbildung 35, 36 und 37). **Prüfen Sie die Ausrichtung, aber nicht zu fest anziehen.**



(Diagram 36)

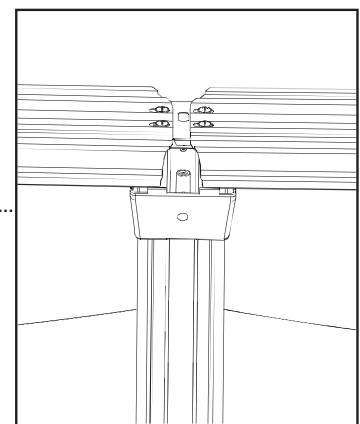
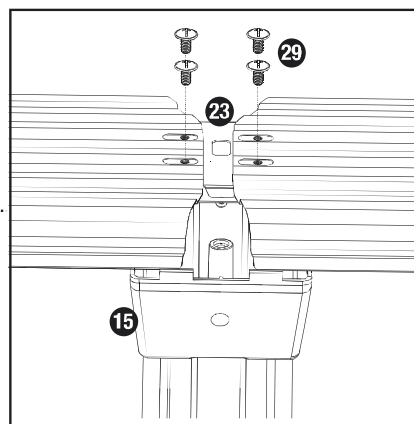
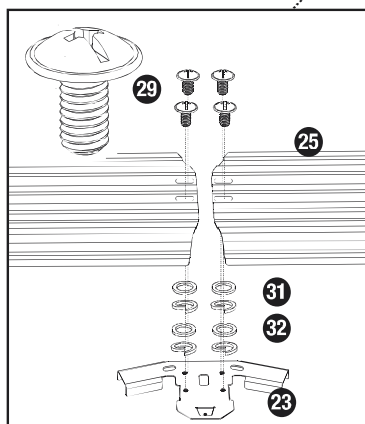
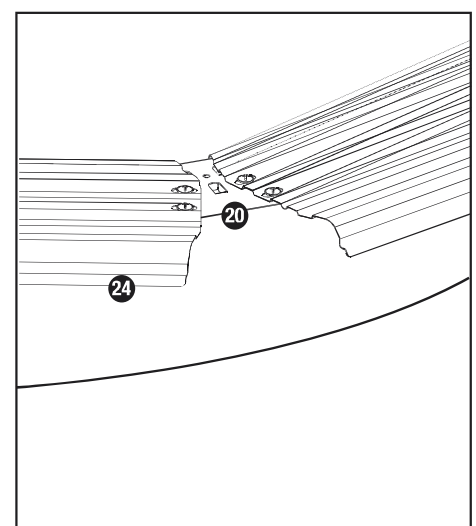
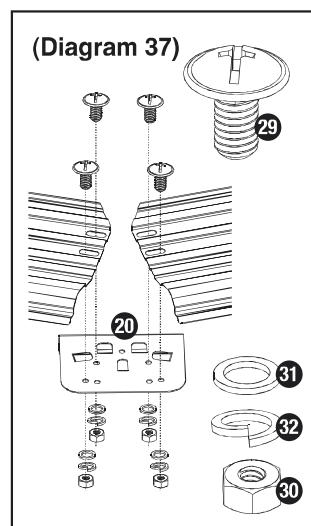


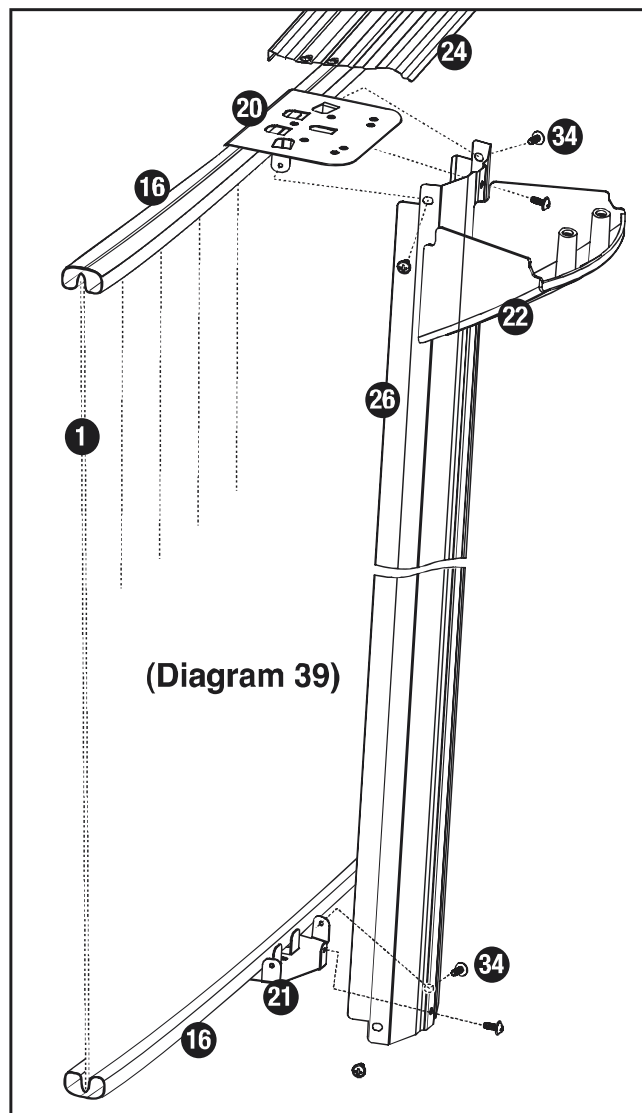
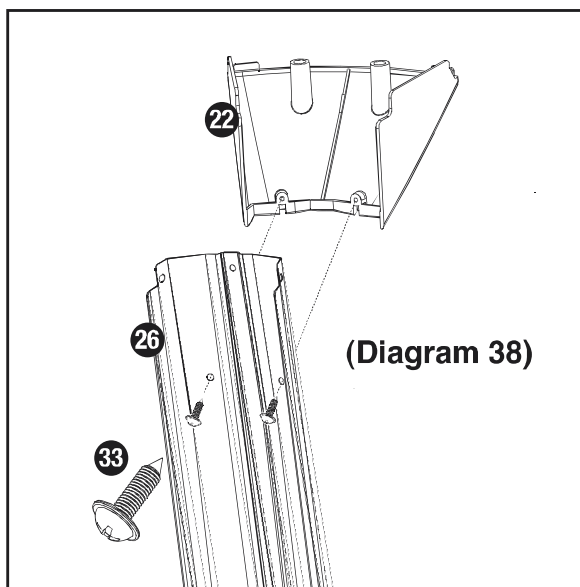
Abbildung 36 1, 2, 6 und 7
obere seitliche Plattform wie
gezeigt ▲ .

Abbildung 36: 3, 4, 5, 8, 9
und 10 obere Plattform wie
gezeigt ►



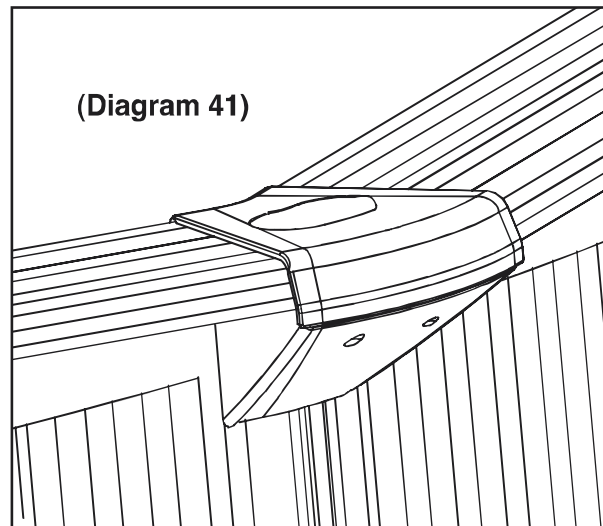
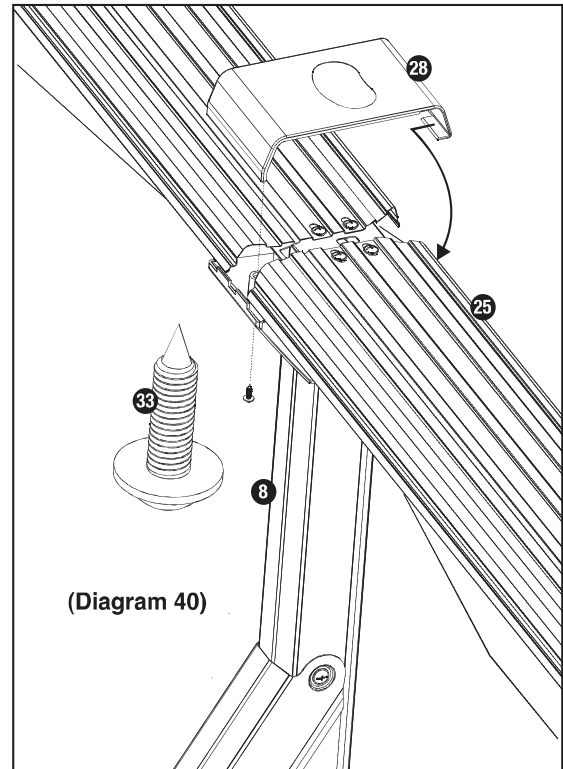
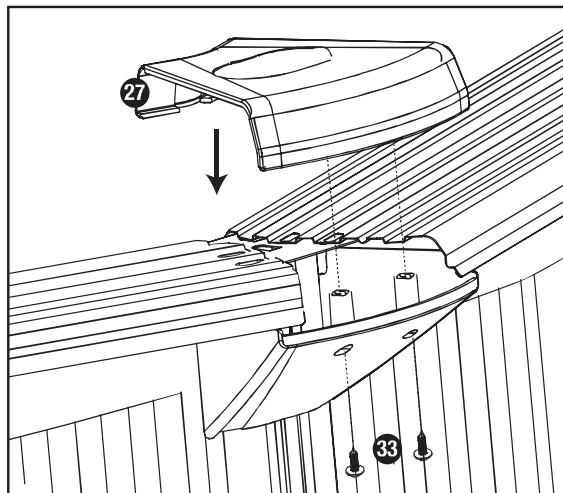
Montage der vertikalen Poolstützen

Verbinden Sie den unteren Verbindungsschutz mit der vertikalen Poolstütze mithilfe der mitgelieferten Schrauben (Abbildung 38). Richten Sie alle Schraubenlöcher der vertikalen Stützen mit den oberen und unteren Metallstücken aus. Befestigen Sie die vertikale Stütze an den oberen und unteren Metallstücken und drehen Sie diese mit der Hand an. Manchen Sie das um den ganzen Pool herum, bis alle vertikalen Stützen befestigt sind. Überprüfen Sie und passen Sie die Ausrichtung der vertikalen Stützen an, damit sie tatsächlich vertikal und gerade sind. Dann gehen Sie um den Pool herum und ziehen alle Schrauben oben und unten an (Abbildung 39).



12. Befestigung des Verbindungsschutzes

Klicken Sie das Ende schraubenlose Ende des seitlichen Verbindungsschutzes über die Verbindung der oberen seitlichen Plattform und schrauben Sie das andere Ende fest. Mit der gleichen Methode befestigen Sie die Verbindungsschütze der oberen Plattformen und schrauben sie fest. Nicht überdrehen! (Abbildung 40, 41).



Überprüfen Sie alle Anschlüsse und Verbindungen

Wenn Sie damit fertig sind, überprüfen Sie alle Verbindungen und drehen lose Schrauben und Bolzen nach, aber ohne sie zu überdrehen. Ersetzen Sie beschädigte Teile und reparieren Sie alle Risse und Löcher mit Flickern.

13. Befestigung des Skimmers

Wenn der Zusammenbau abgeschlossen ist und bevor Sie beginnen, den Skimmer und das Zulaufanschluss-Kit an den Pool zu montieren, füllen Sie den Pool mit Wasser, sodass es 5 oder 6 cm unterhalb der Position des Zulaufanschluss-Kits steht. (Siehe Abbildung 28)

Warnung!

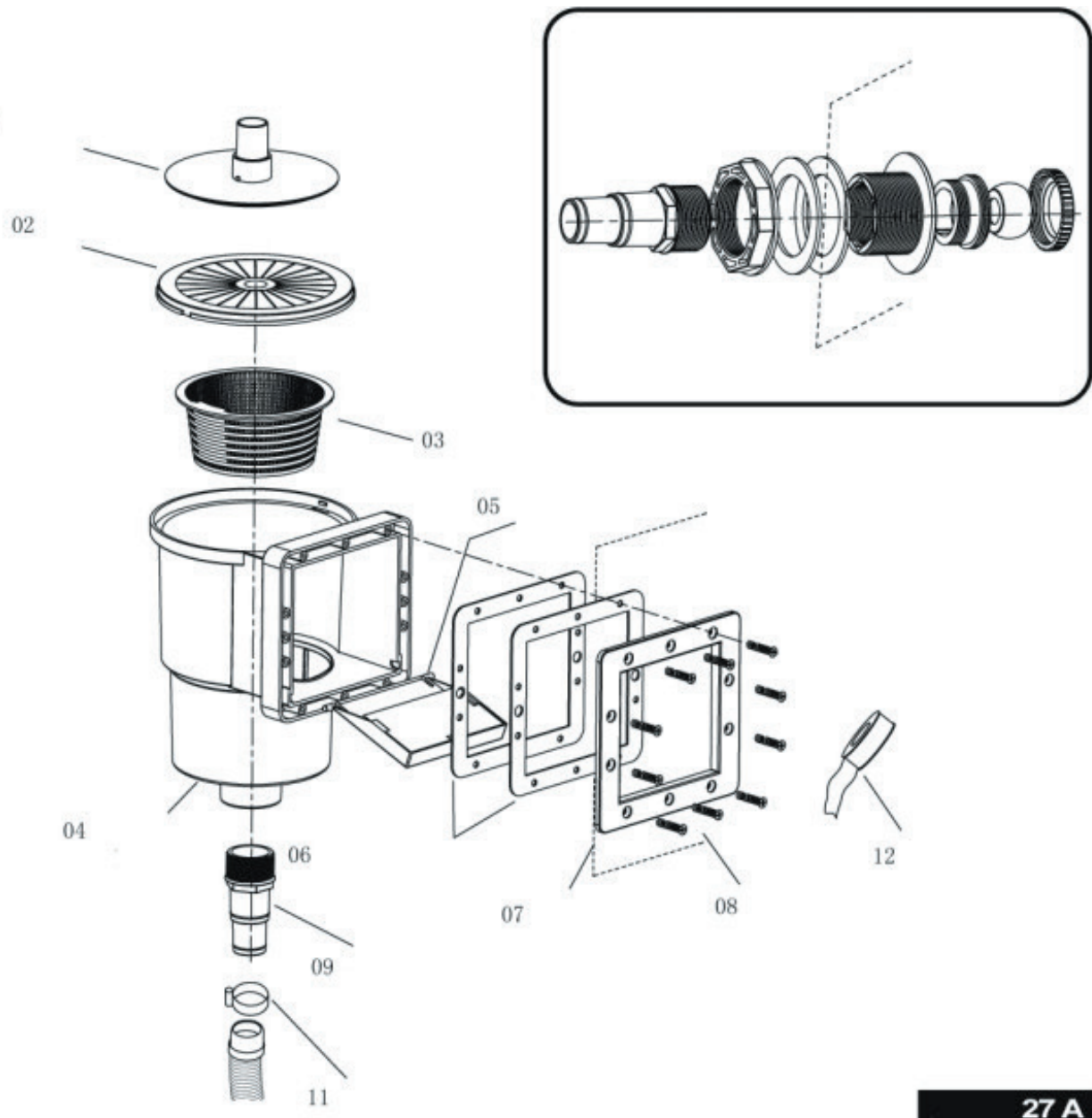
Installieren Sie den Skimmer oder das Zulaufanschluss-Kit niemals dauerhaft bevor das Wasser wenige Zentimeter unterhalb davon steht, denn die Folie muss durch den Druck des Wassers erst richtig straff sein.

13.1 Installation des Zulaufanschluss-Kits und des Skimmers

Packen Sie Ihr Zulaufanschluss-Kit und Ihren Skimmer aus dem Karton aus. Lesen Sie die folgenden Anweisungen, bevor Sie beginnen, sie an der Wand zu montieren.

Nr.	Name	Menge
01	Schlauchanschluss	1
02	Abdeckung	1
03	Korb	1
04	Skimmer-Gehäuse	1
05	Wehr	1
06	Dichtung	2
07	Skimmerrahmen	1

Nr.	Name	Menge
08	Schraube (ST5x24)	12
09	Auslaufanschluss	1
10	Zulaufanschluss-Kit	1
11	Schlauchschelle	2
12	Teflonband	1
13	Stecker	2



27 A

13.2 Schritt 1: Montage des Zulaufanschlusses

Wenn Sie den Pool mit Wasser füllen und das Wasser nach einiger Zeit 5 oder 6 cm unterhalb des Zulauflochs steht, installieren Sie den Zulauf wie folgt:

Warnung!

Installieren Sie den Skimmer oder den Zulauf niemals dauerhaft bevor das Wasser wenige Zentimeter unterhalb davon steht, denn die Folie muss durch den Druck des Wassers erst richtig straff sein. Wenn Sie mehr Folie als notwendig abschneiden, wird es die Poolfolie beschädigen und unbrauchbar machen. Gehen Sie daher bitte besonders vorsichtig vor. **Vorsicht! Beschädigen Sie den inneren Bereich von Skimmer-Box und Einlass- und Auslaufanschluss nicht mit dem Messer.**

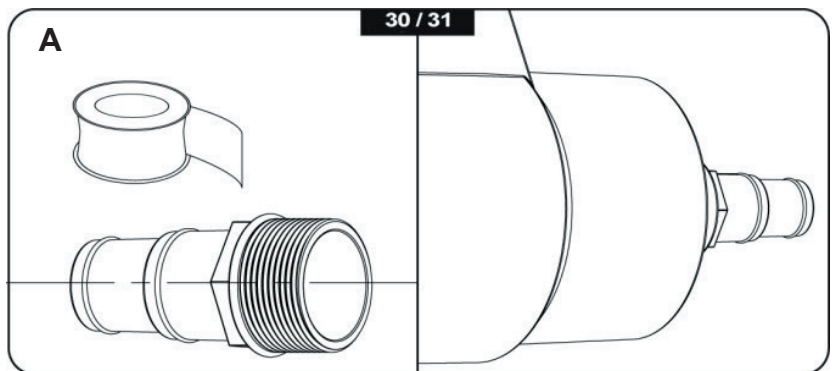
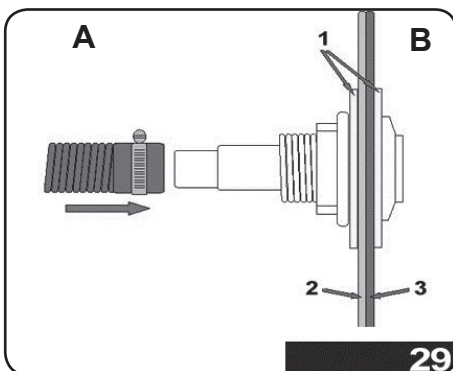
Perforierung in der Poolwand

Es gibt Perforierungen in die Poolwand, um Löcher für Skimmer und Rücklaufrohr zu machen. Die Löcher können ausgeschnitten werden und alle Unebenheiten werden dann mit einer Feile entfernt. Zu guter Letzt sollten die Kanten mit einem Korrosionsschutzmittel behandelt werden. Wenn dies nicht geschieht, kann der Rand rosten.

Zeichnen Sie das runde Loch in der Folie an und schneiden Sie mit einem scharfen Messer ein X in den Kreis. Schneiden Sie nicht über das markierte Loch hinaus. Jetzt befestigen Sie die Rücklaufleitung und eine Dichtung vom Inneren des Pools und durch die Poolwand. Befestigen Sie die Rücklaufleitung an der Poolwand indem Sie die Kunststoffmutter fest anziehen. Die Mutter nicht überdrehen.

Schrauben Sie das Zulaufanschluss-Kit an die Poolwand an. Stellen Sie sicher, dass zuerst das Teflonband auf das Gewinde des Zulaufanschlusses gewickelt wurde. (Siehe Abbildung 30). Drehen Sie die restlichen Teile des Zulaufanschlusses in ihre Position.

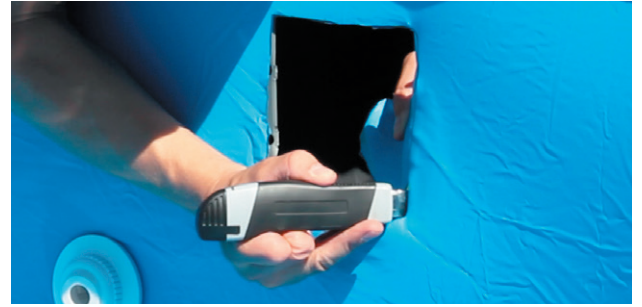
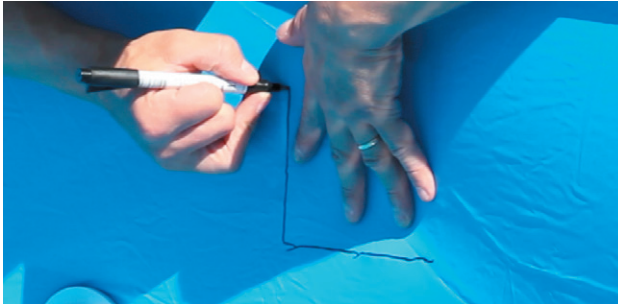
(Siehe Abbildung 29, A: Poolaußenseite, B: Poolinnenseite, Abbildung 30, A: Teflonband)



13.3 Montage des Skimmers

Um den Skimmer zu montieren, wiederholen Sie den Vorgang des Anzeichnens beim Skimmerloch (siehe unten). Das Skimmer-Set kann entweder zwei einzelne Dichtungen oder eine doppelte Dichtung enthalten. Passen Sie die doppelte Dichtung um den Skimmer-Umfang und das Loch in der Folie an, sodass die Dichtung sowohl Poolwand als auch Poolfolie abdichtet. Befestigen Sie einzelne Dichtungen auf jeder Seite, d. h. eine auf der Außenseite der Folie und eine auf der Außenseite der Poolwand.





Einzelne Dichtung

Typ zum Befestigen einer einzelnen Dichtung:

- Drücken Sie eine Schraube durch die oberen Löcher rechts und links vom vorderen Skimmer-Rahmen und der Dichtung auf der Innenseite des Pools.
- Die Position der beiden Schraubenlöcher wird jetzt auf der Innenseite der Folie durch die zwei Schrauben markiert, die in den vorderen Skimmer-Rahmen eingefügt sind.
- Stechen Sie ein Loch in die Folie, um diesen beiden Positionen zu markieren.
- Jetzt montieren Sie den vorderen Rahmen und die Skimmer-Dichtung an der Innenseite des Pools.

NB: Die beiden Schrauben müssen von der Innenseite eingefügt werden und durch die Poolwand gehen.

Befestigen Sie die andere Skimmer-Dichtung auf den Schrauben auf der Außenseite.

Der Skimmer wird nun mit den Schrauben an der Außenseite des Pools gesichert. Jetzt befestigen Sie die restlichen Schrauben in der gleichen Weise und eine nach der anderen im Skimmer-Gehäuse. Warten Sie mit dem Festziehen der Schrauben, bis alle an ihrem Platz sind. Sobald sie an ihrem Platz sind, ziehen Sie die Schrauben diagonal und gleichmäßig fest, um sicherzustellen, dass eine einwandfreie Abdichtung erreicht wird.



Bitte beachten

Verwenden Sie einen herkömmlichen Schraubendreher, um Überdrehen zu vermeiden.

Verwenden Sie niemals einen elektrischen Schraubendreher.

Es ist auch wichtig zu prüfen, ob die Skimmer-Dichtung gleichmäßig um die Öffnung herum montiert ist. Zu guter Letzt verwenden Sie ein scharfes Messer, um die Folie in der Skimmer-Öffnung wegzuschneiden.

Setzen Sie den Korb in das Skimmer-Gehäuse und befestigen Sie den Deckel. Wickeln Sie Teflonband um das Gewinde des Auslassanschlusses und verbinden Sie ihn mit dem Skimmer-Gehäuse.

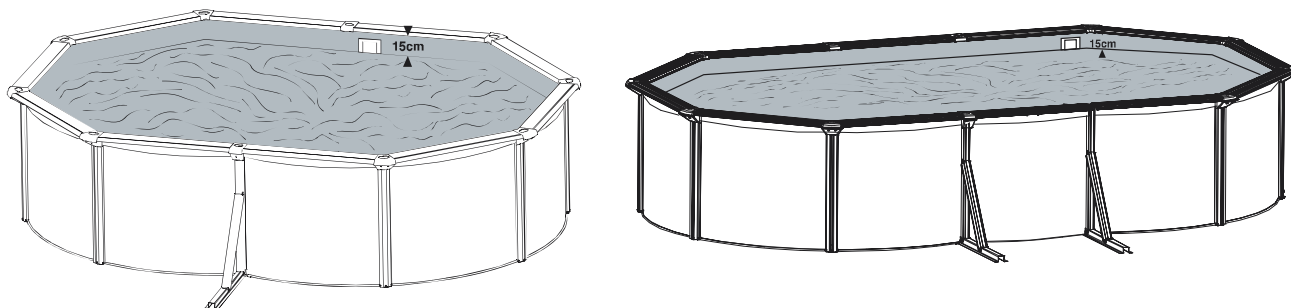
Befestigen Sie das Wehr an der Vorderseite des Pool-Skimmer-Gehäuses, wenn nicht bereits montiert.

Stellen Sie sicher, dass der Skimmer zur Poolwand gut abdichtet und kein Wasser austritt.

Verbinden Sie die Filteranlage mit dem Pool. Befolgen Sie die Anweisungen der Filteranlage bezüglich Montageanforderungen bevor Sie sie in Betrieb nehmen.

14. Befüllen des Pools mit Wasser

Bevor Sie den Pool mit Wasser füllen, prüfen Sie sorgfältig, ob es keine losen Schrauben, Löcher oder Risse in der Poolfolie gibt. Befüllen Sie den Pool weiter, bis das Wasser die Skimmeröffnung halb abdeckt. Der Pool ist voll, wenn das Wasser ca. 15 cm unterhalb des oberen Randes der Poolwand steht. (Abbildung 45)



Warnung!

Um einen Zusammenbruch zu vermeiden, lassen Sie den Pool niemals ohne Wasser drin stehen.

Die Filterpumpe muss ausgeschaltet sein, wenn Schwimmer im Pool sind.

Befolgen Sie die Montageanleitung im Filterpumpen-Handbuch.

- Reinigen Sie die PVC-Folie regelmäßig mit einer nicht scheuernden Bürste oder einem Sauggerät.
- Während der ganzen Saison muss das Wasserfilter-System jeden Tag lang genug laufen, um das gesamte Wasser im Pool zu reinigen.
- Überprüfen Sie regelmäßig die Filtermedien und spülen Sie sie aus bzw. ersetzen Sie sie, wenn sie verschmutzt sind.
- Überprüfen Sie regelmäßig Schrauben, Bolzen und alle Metallteile auf Rost. Bei Bedarf ersetzen.
- Wenn es regnet, überprüfen Sie, dass der Wasserstand nicht höher als der angegebene Wert ist. Wenn Wasser den vorgeschriebenen maximalen Wasserstand überschreitet, lassen Sie Wasser ab, bis der vorgeschriebene maximale Wasserstand wieder erreicht ist.
- Decken Sie den Pool bei Nichtgebrauch ab.



Wenn Sie den Beckenboden absaugen, können Sie einen Schlauch mit der Filteranlage über die Skimmer-Saugplatte (01) verbinden. Den Poolschlauch mit der Saugplatte verbinden

Achtung

Zur Nutzung eines Swimmingpools gehört, die Sicherheitshinweise in diesem Handbuch für Wartung und Gebrauch zu respektieren. Wenn Sie die hier erwähnten Wartungsvorschriften nicht einhalten, gefährden Sie möglicherweise Ihre Gesundheit und ganz besonders die Gesundheit Ihrer Kinder.

16. Wintervorbereitung

Wenn Sie den Pool im Winter nicht abbauen möchten, beachten Sie bitte die folgenden Anweisungen:

Schäden durch Einfrieren fallen nicht unter die Garantie!

Lassen Sie nicht das gesamte Poolwasser abfließen, denn wenn Sie dies tun, kann der Pool zusammenfallen.

Lassen Sie soviel Wasser im Pool, dass es 10 cm unterhalb des Einlassventils an der Poolwand steht. Sie können eine Pumpe oder einen Gartenschlauch verwenden.

Behandeln Sie das Wasser im Pool mit einem geeigneten chemischen Produkt.

Entfernen Sie die Filteranlage aus dem Pool und lassen Sie das Wasser aus dem Filtersystem abfließen. Die Einlässe/Auslässe können am Pool angeschlossen bleiben. Lagern Sie das Filtersystem an einem trockenen Ort. Vorzugsweise in der Originalverpackung.

Entfernen Sie auch anderes Pool-Zubehör und bewahren Sie es an einem trockenen und kühlen Ort auf.

Schützen Sie den Pool mit der Pool-Abdeckung.

17. Garantie

Der Gewährleistungszeitraum folgt den nationalen Gesetzgebungen. Der Gewährleistungszeitraum beginnt ab dem Kaufdatum auf dem Kaufbeleg. Der Kaufbeleg ist im Servicefall während des Gewährleistungszeitraums vorzulegen. Es ist daher wichtig, den Kaufbeleg aufzubewahren.

Die Gewährleistung gilt nicht für normale Abnutzung, Kratzer, Verschleiß oder kosmetische Schäden. Noch genauer gilt die Gewährleistung nicht für Schäden, die auf Folgendes zurückzuführen sind:

- Unsachgemäße Verwendung oder Handhabung
- Herunterfallen oder Stöße
- Reparaturen, Änderungen usw., die nicht von Swim & Fun Scandinavia vorgenommen wurden

Im Fall von Gewährleistungsansprüchen wenden Sie sich bitte an Ihren Händler. Wenn ein schadhaftes Produkt zurückgesendet wird, muss es so verpackt sein, dass es während des Transports nicht weiteren Schaden nimmt. Es liegt in Ihrer Verantwortung, dass das Produkt sicher ankommt. Sie müssen Ihren Namen, Ihre Anschrift, Ihre Telefonnummer oder vorzugsweise Ihre E-Mail-Adresse angeben, wenn das Produkt an Sie zurück gesendet werden soll! Stets angeben, was mit dem Produkt nicht in Ordnung ist.

Weitere Informationen und Tipps finden Sie auf unserer Website: www.swim-fun.com.

Dieses Handbuch ist urheberrechtlich geschützt.

Swim & Fun Scandinavia – Hotline:

Dänemark +45 7022 6856
Schweden +46 771 188819

INHOUD

1. Veiligheidsinstructies.....	180
2. Specificaties en lijst met onderdelen.....	183
3. Selecteren van een geschikte plaats	186
4. Locatie uitzetten en gelijkmaken.....	187
5. Framesteunen zwembadwand.....	189
6. De zwembadwand vastzetten.....	191
7. Een beschermende zandhoop maken	195
8. De PVC zwembadliner vastzetten.	195
9. Bovenrails monteren.....	196
10. Installeren van metalen stukken aan boven- en zijkant .	197
11. Installeren van platformen aan boven- en zijkant	197
12. De verbindingsbeschermers aanbrengen	200
13. De bladskimmer monteren.....	201
14. Het zwembad vullen met water.....	205
15. Zwembadonderhoud.....	206
16. Winterklaar maken.....	207
17. Garantie.....	208

**Plaats het
zwembad NIET
bij winderig
weer!**



Opmerking

Zet het zwembad NIET op tijden of locaties die zeer winderig zijn! Het zwembad wordt geproduceerd voor bovengronds gebruik. Maar als het zwembad is bedoeld om te worden ingegraven, kijk dan voor algemeen advies op www.swim-fun.com. Garantie op het product is niet meer geldig als het zwembad niet boven de grond wordt gebruikt.



BELANGRIJKE VEILIGHEIDSINSTRUCTIES

De volgende instructies bevatten belangrijke veiligheidsinformatie, we raden u aan deze belangrijke veiligheidsinstructies te lezen en te volgen wanneer u Swim & Fun Classic Pool gebruikt. Bij het installeren en gebruik van deze uitrusting dienen altijd elementaire voorzorgsmaatregelen te worden gevolgd, dit omvat het volgende:

OPMERKING Gelieve de uitrusting voor gebruik te onderzoeken. Bel uw lokale distributeur als er beschadigde of ontbrekende delen zijn op het moment van aankoop. Niet monteren of gebruiken tot onderdelen zijn vervangen.

WAARSCHUWING Raadpleeg uw gemeentelijke, regionale of wateroverheid met betrekking tot het gebruik van water en / of waterbeperkingen met betrekking tot dit product.

WAARSCHUWING Wetten m.b.t. zwembadomheining gelden voor dit product, raadpleeg uw gemeente of provincie. Volg de wettelijke eisen met betrekking tot hekken, omheiningen, kindveilige hekken enz.

WAARSCHUWING Water trekt kinderen aan; Verwijder altijd de zwembadladder wanneer deze niet in gebruik is. Bewaar op een plaats die niet toegankelijk is voor kinderen.

GEVAAR Voorkom het risico van accidentele verdrinking. Uiterste voorzichtigheid moet worden betracht om de ongeoorloofde toegang door kinderen te voorkomen. Om ongelukken te voorkomen, zorg dat kinderen het zwembad niet kunnen gebruiken, tenzij ze voortdurend worden begeleid door een volwassene.

LAAT KINDEREN NOOIT ONBEHEERD ACHTER.

WAARSCHUWING Zwem of zit **NOOIT** in het zwembad tijdens regen of een elektrische storm of als er bliksem dreigt in de nabijheid van het zwembad.

WAARSCHUWING Als er in uw huishouden of in de buurt kinderen zijn die niet kunnen zwemmen, raden we aan een hek van gaas rond het zwembad te plaatsen (verkrijgbaar bij de meeste bouwmarkten). Losse of drijvende covers zijn niet kindveilig. Zorg ervoor dat u een cover met hangslot gebruikt. Een zwembadcover is echter geen garantie. U alleen bent verantwoordelijk voor de veiligheid van uw kinderen.

WAARSCHUWING Sta **NOOIT** ruwe spelletjes, duiken of springen in of rond het zwembad toe. Ga nooit in het zwembad via dekken of andere verhoogde oppervlakken; het waterpeil van het zwembad is ondiep. Dit kan leiden tot ernstig letsel, verlamming of overlijden.

LET OP Het is raadzaam om beschermende handschoenen te dragen bij het monteren van het zwembad.

Kinderen begeleiden

Begeleid kinderen te allen tijde rond water. Zorg ervoor u een zwembadhek heeft dat correct is geïnstalleerd en functioneert. Leer reanimatie en houd dit bij.

De veiligheid van uw kinderen hangt alleen van u af! Kinderen jonger dan 5 jaar lopen het grootste risico. Vergeet niet dat ongevallen niet alleen maar bij anderen gebeuren! Wees erop voorbereid om te reageren!

Toezicht en actie ondernemen:

- Toezicht houden op kinderen moet nauwgezet en constant zijn.
- Wijs ten minste één persoon aan als verantwoordelijk voor de veiligheid.
- Vergroot het toezicht als er verschillende mensen in het zwembad zijn.
- Leer uw kinderen zo spoedig mogelijk om te zwemmen.
- Maak nek, armen en benen nat alvorens het zwembad te betreden.
- Leer de noodzakelijke reddingsoperaties, vooral die met betrekking tot het redden van kinderen.
- Verbied duiken en springen.
- Verbied rennen en spelen in de buurt van het zwembad.
- Geef kinderen die niet kunnen zwemmen en niet worden begeleid in het water nooit toegang tot het zwembad zonder een reddingsvest of zwembandjes rond de armen.
- Laat geen speelgoed achter in de buurt van of in een onbewaakt zwembad.
- Houd het zwembadwater altijd schoon.
- Bewaar chemische stoffen en accessoires buiten het bereik van kinderen.

Voorzien:

- Houd een draadloze waterbestendige telefoon in de buurt van het zwembad tijdens het gebruik om uw kinderen niet zonder toezicht te hoeven laten in geval van telefoongesprekken.
- Reddingsgereedschap zoals een reddingsband en stok moeten zich in de buurt van het zwembad bevinden.

Bij een ongeval:

- Haal alle kinderen onmiddellijk uit het water.
- Bel voor de noodhulp en volg hun instructies/advies.
- Vervang natte kleding door droge kleding.

LET OP!

- Geen duiken
- Wandel niet over de top rail.
- Verbied toegang tot het zwembad in het geval van een beschadigde filterpomp.
- Het water regelmatig vernieuwen.
- Het zwembad moet te allen tijde gevuld zijn met water.
- Alle apparatuur moet regelmatig worden geïnspecteerd op tekenen van achteruitgang, corrosie, gebroken onderdelen of andere gevaren die letsel kunnen veroorzaken.
- Vergeet niet om zonnebrandcrème regelmatig op te brengen ter bescherming en altijd na het zwemmen.
- Het is aanbevolen om de toegang tot het zwembad te beveiligen door een gestandaardiseerd beschermingselement.
- Verwijder altijd de voorkant van de veiligheidsladder wanneer het zwembad niet in gebruik is.
- Het niet naleven van onderhoudsinstructies kan leiden tot ernstige gezondheidsrisico's, vooral voor kinderen.

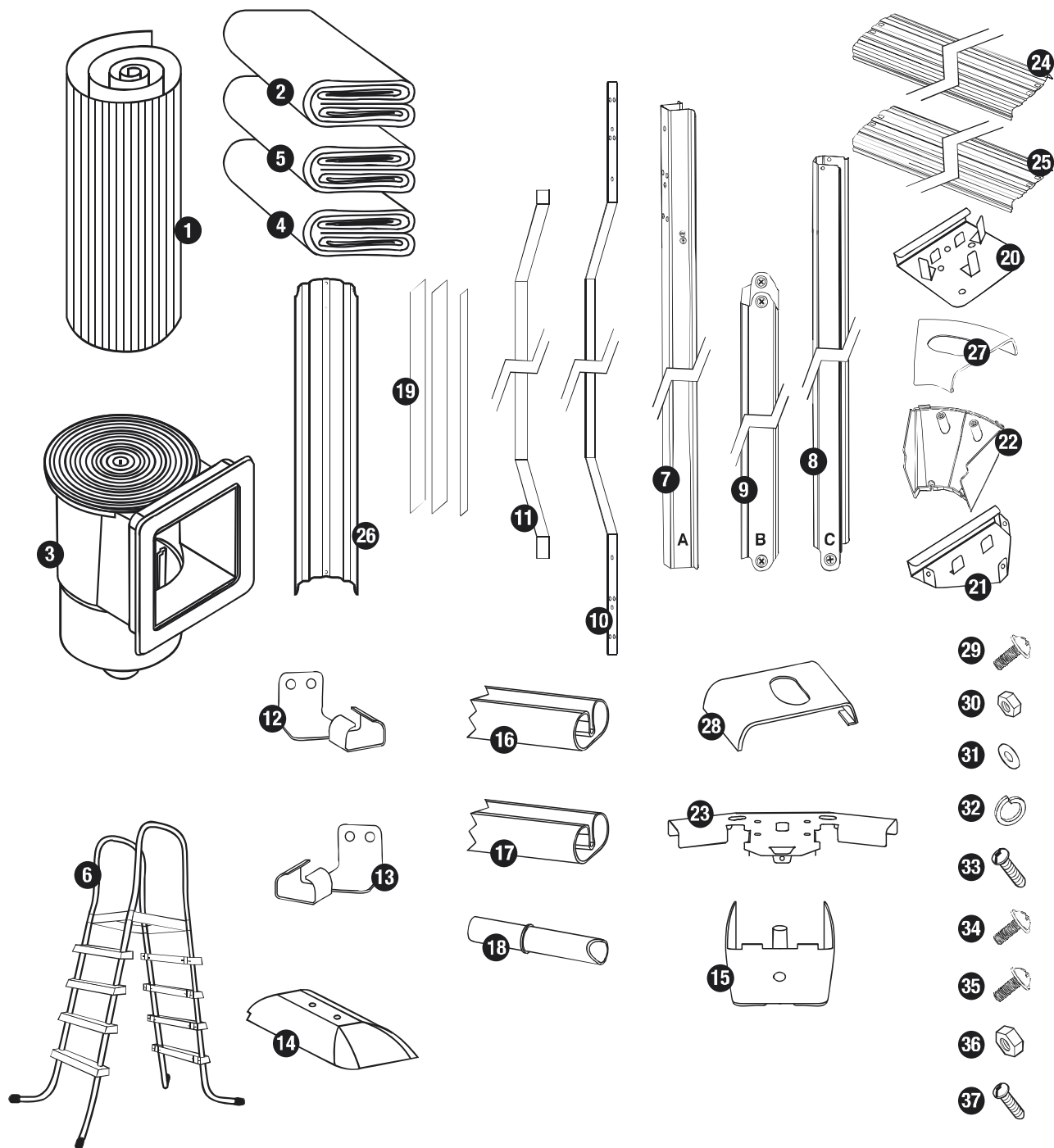
Het bassin moet tijdens de constructie worden beschermd tegen de wind in de constructie om schade te voorkomen.

LEES DEZE INSTRUCTIES AANDACHTIG DOOR EN BEWAAR ZE VOOR TOEKOMSTIG GEBRUIK.

2. Specificaties en lijst met onderdelen

Zie de referentietekening op de volgende pagina.

Nr.	Onderdeelnr.	Beschrijving onderdelen		Hoeveelheid	
				2908-2920	2909-2921
1	22001001	Zwembadwand		1	1
2	22001003	Zwembadliner		1	1
3	22001002	Bladskimmer		1	1
4	22001004	Grondzeil		1	1
5	22001005	Afdekzeil		1	1
6	22001006	Ladder		1	1
7	22001007	Horizontale zijbalk		2	4
8	22001008	Verticale zijbalk		2	4
9	22001009	Gebogen zijbalk		2	4
10	22001010	Stalen gordel		1	2
11	22001011	PVC hoes		1	2
12	22001012	Metaaldeel zijkant onder A		2	4
13	22001013	Metaaldeel zijkant onder B		2	4
14	22001014	Bodembescherming binnenkant		2	4
15	22001015	Verbindingsbeschermer zijkant onder		2	4
16	22001016	Rail	1375 mm lengte	12	12
17	22001017	Zijrail A	1300 mm lengte	8	8
	22001017	Zijrail B	1175 mm lengte	0	4
18	22001018	Rial-connector		32	32
19	22001019	Zelfklevende tape		3	3
20	22001020	Bovenste metalen stuk		8	8
21	22001021	Onderste metalen stuk		8	8
22	22001022	Onderste verbindingsbeschermer		8	8
23	22001023	Metaaldeel zijkant boven		2	4
24	22001024	Bovenste platform	1380 mm lengte	6	6
25	22001025	Zijkant boven platform A	1332 mm lengte	4	4
	22001025	Zijkant boven platform B	1235 mm lengte	0	2
26	22001026	Verticale beugels zwembadwand		8	8
27	22001027	Bovenste verbindingsbeschermer		8	8
28	22001028	Zijkant bovenste verbindingsbeschermer		2	4
29	22001029	M6x11-bout		73	89
30	22001030	M6-moer		57	57
31	22001031	M6-ring		65	73
32	22001032	M6 veerring		40	48
33	22001033	ST4.2x13-schroef		36	40
34	22001034	M4x10-bout		54	60
35	22001035	M8x20-Bout		20	40
36	22001036	M8-moer		20	40
37	22001037	ST6.3x19-schroef		4	8



Benodigd gereedschap (niet inbegrepen):

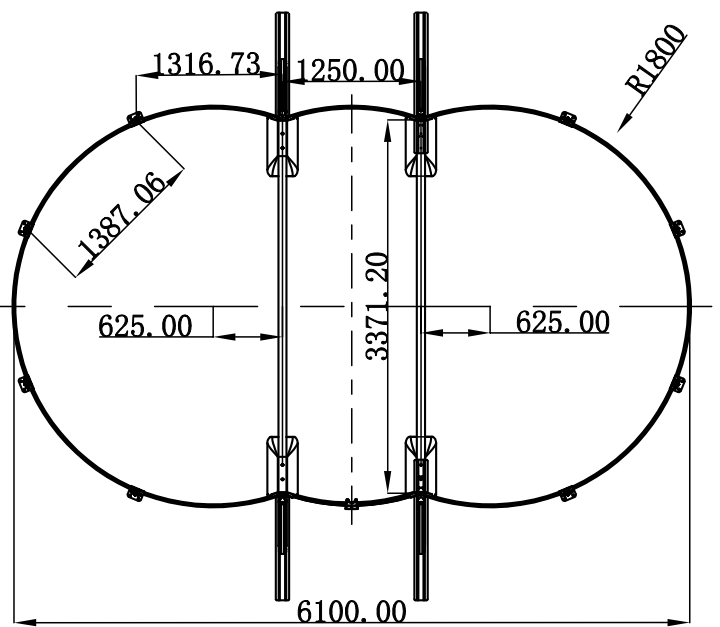
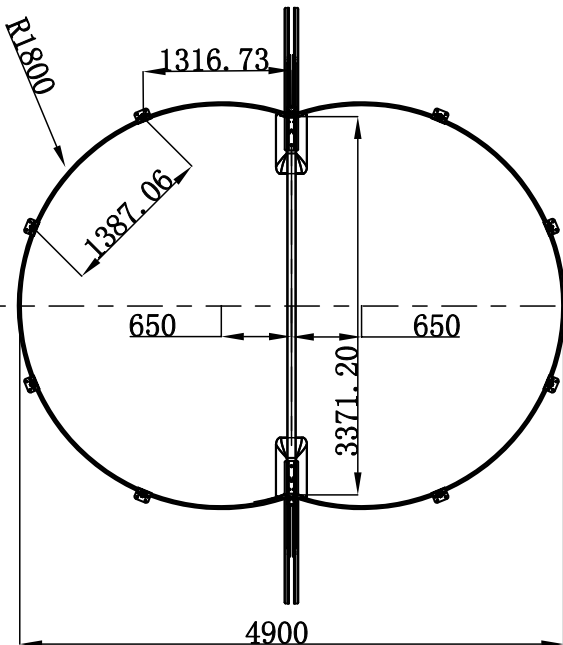
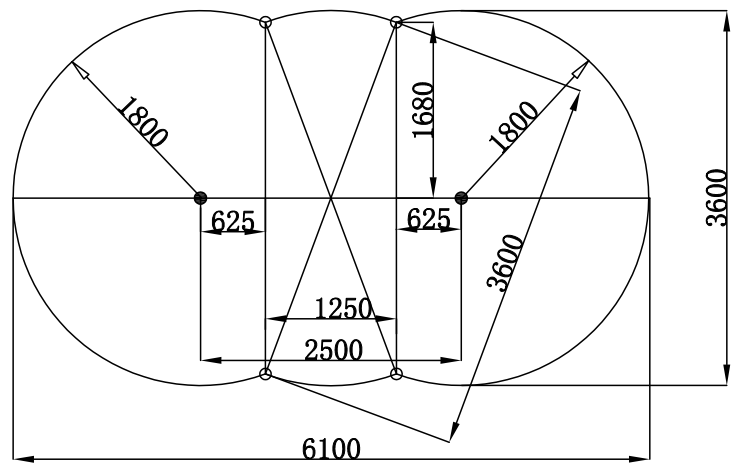
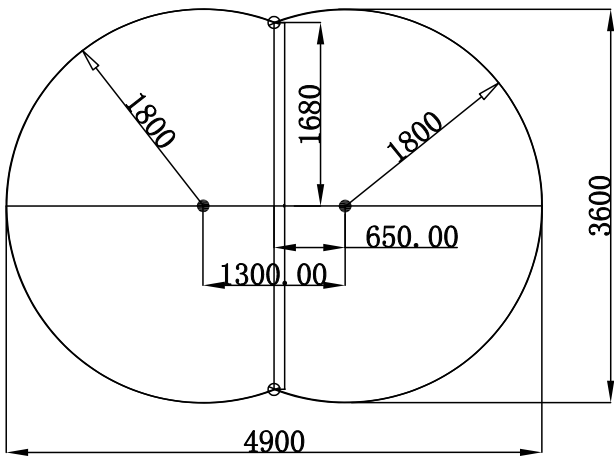
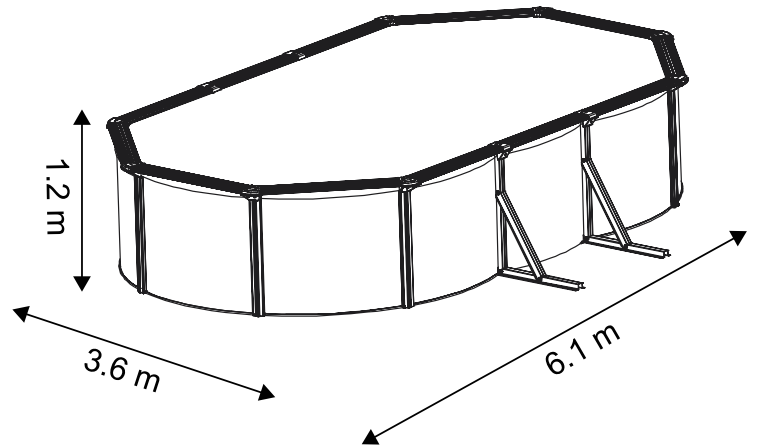
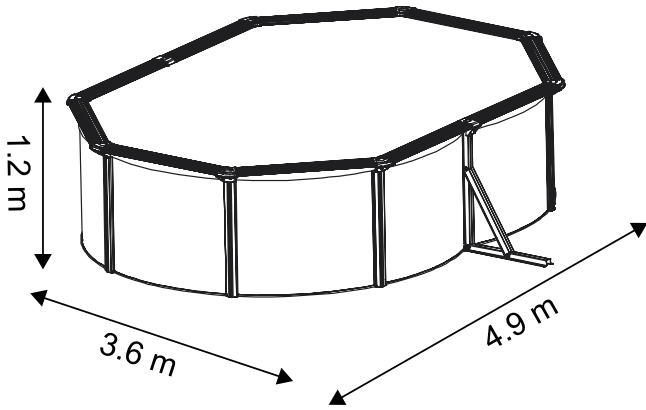
- Schroevendraaier
- Kleine tang
- Clips
- Waterpas
- Scherp mes
- Graafgereedschap
- Beschermende handschoenen

Geschatte montagetijd

Ongeveer 2-3u (Gelieve rekening te houden met het feit dat dit een geschatte richttijd is, de individuele opzettijd kan variëren als gevolg van het aantal mensen.)

2908, 2920

2909, 2921



3. Selecteren van een geschikte plaats

Wij willen dat u vele jaren plezier van uw zwembad zult hebben. Daarom is het absoluut noodzakelijk dat u de zwembadlocatie grondig voorbereidt. Hoe beter en strakker de zwembadlocatie wordt voorbereid, hoe langer u zult kunnen genieten van uw zwembad. Daarom verzoeken wij u goed na te denken.

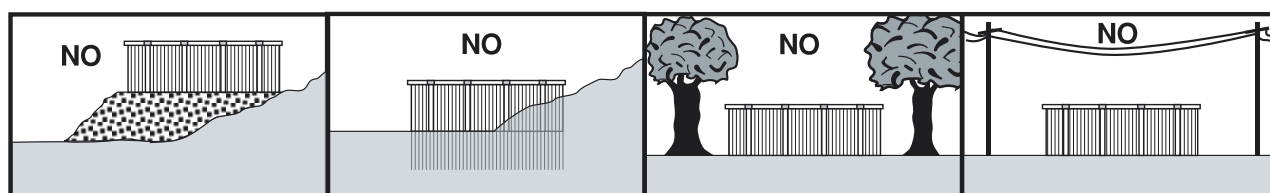
Selecteer zorgvuldig de site voor uw nieuwe zwembad. Dit is de belangrijkste beslissing die u maken moet om de veiligheid en het succes van de bouw van de zwembadconstructie te garanderen. Een onjuiste locatie kan in de toekomst problemen geven die letsel, dood of financiële schade kunnen veroorzaken. Volg zorgvuldig de checklist hieronder bij het selecteren van uw locatie.

Aanvaardbaar:

- Vlak, gelijk, stevige en droge grond met gemakkelijke toegang van alle kanten van het zwembad
- Blootgesteld aan direct zonlicht, bij voorkeur in de ochtend
- Veilige toegang tot elektriciteit voor het functioneren van de filterpomp en andere zwembadaccessoires
- Toegang tot een waterbron
- Bescherming tegen wind

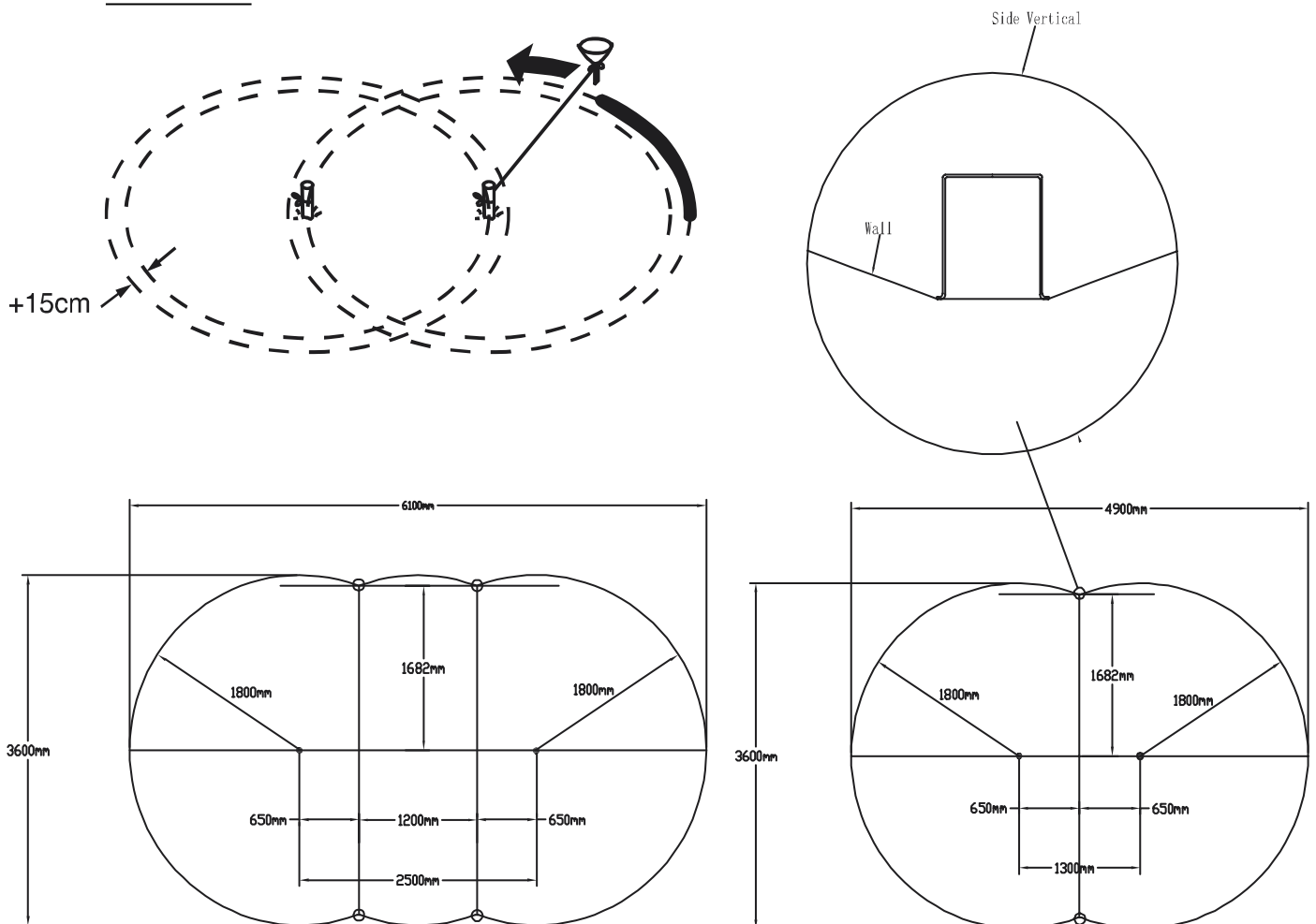
Niet aanvaardbaar:

- Hellende grond
- Zanderige, zware en moerassige grond
- Nabij houten constructies zoals een pergola en houten terrassen
- Naast bladverliezende of groene bomen
- Onder draden en kledinglijnen
- Afvoer, elektrische draden of gasleidingen onder de locatie
- Aflopende grond
- Weinig of slechte afwatering of locaties met risico van hoog water
- Winderige omstandigheden



4. Locatie uitzetten en gelijkmaken

Diagram 1



1. Het centrum van de locatie markeren en een paaltje of schroevendraaier in de aarde steken.
2. Een stuk touw aan de stok vastbinden. Bind een trechter aan het andere uiteinde van het touw. De afstand tussen de stok en de trechter moet 15 cm meer zijn dan de straal van het zwembad
3. Plaats meel, krijtpoeder of kalk in de trechter en teken een cirkel rond de paal. Als de kleinste diameter 360 cm is, dan moeten de 2 cirkels 390 cm in diameter zijn. Zie afbeelding 1

Let op

Wees zo zorgvuldig bij het uitzetten van de locatie. Zorg ervoor dat de locatie helemaal stevig en gelijk is.

4.1 Gelijkmaken is zeer belangrijk

Neem zoveel mogelijk tijd om een locatie uit te zetten die helemaal stevig en gelijk is. Gebruik een waterpas om ervoor te zorgen dat de locatie helemaal gelijk, vlak en stevig is!. Het zwembad bevat een enorme hoeveelheid water en duizenden kilo's gewicht. Mocht het zwembad instorten als gevolg van oneven grond, kan dat leiden tot veel schade aan bezittingen en zelfs menselijke letsel of overlijden!

Verwijder de hogere grond in plaats van de lager gelegen grond op te vullen.

Montage met vloerisolatie:

Als u de ondervloer met isolatie bedekt (schokproof), is het noodzakelijk om het gehele zwembad te bedekken. Plaats een laag van maximaal 3 cm dik plat grind en druk dit samen, plaats vervolgens de isolatie in het grindbed.

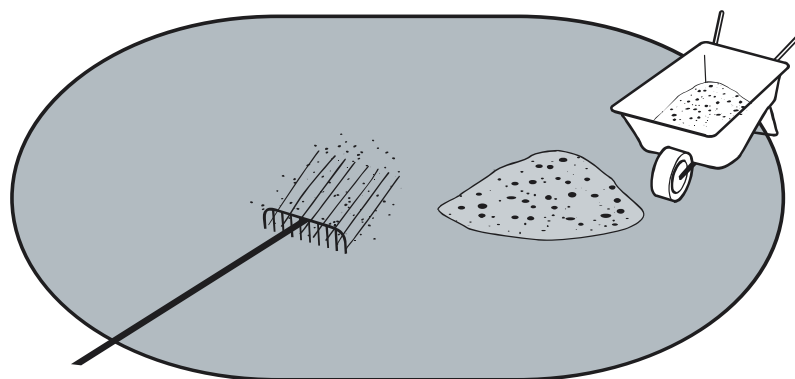
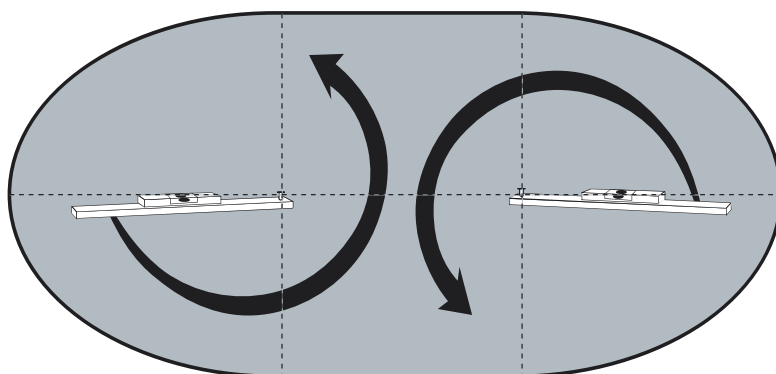
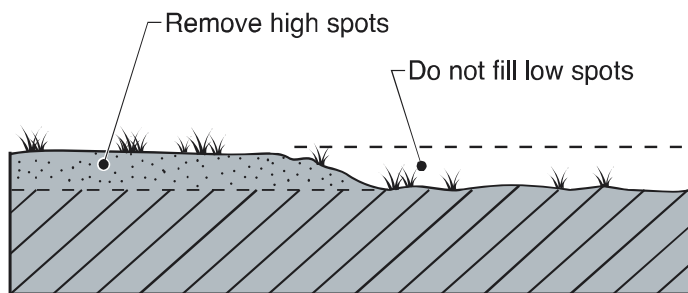
Betonnen fundering:

Voor een betonnen fundering zijn de instructies hetzelfde, waarbij de betonplaat het grondbed vervangt (dikte is afhankelijk van de lokale omstandigheden ongeveer 15-20 cm met ijzeren versterking).

Zwembadinstallatie zonder vloerisolatie:

Betonplaten onder de onderste railverbindingen zijn niet essentieel voor stabiliteit en veiligheid, maar hun installatie wordt aanbevolen. Anders kan dit leiden tot verzakking, waardoor het zwembad vervolgens kan worden beschadigd. De betonplaat moet worden verzonken vlak in de installatielocatie.

Rond het zwembad moet een vrije ruimte van 1,2 meter zijn om te voorkomen dat kinderen in het zwembad vallen.

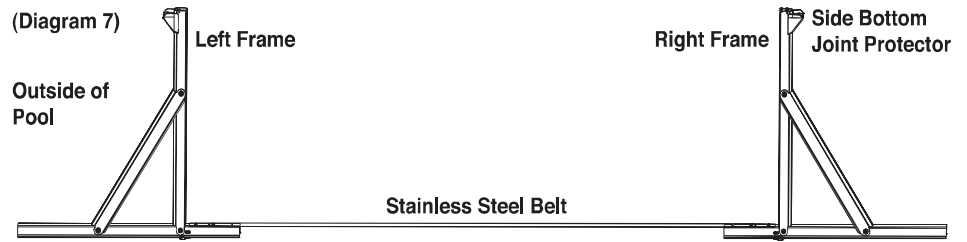


Let op

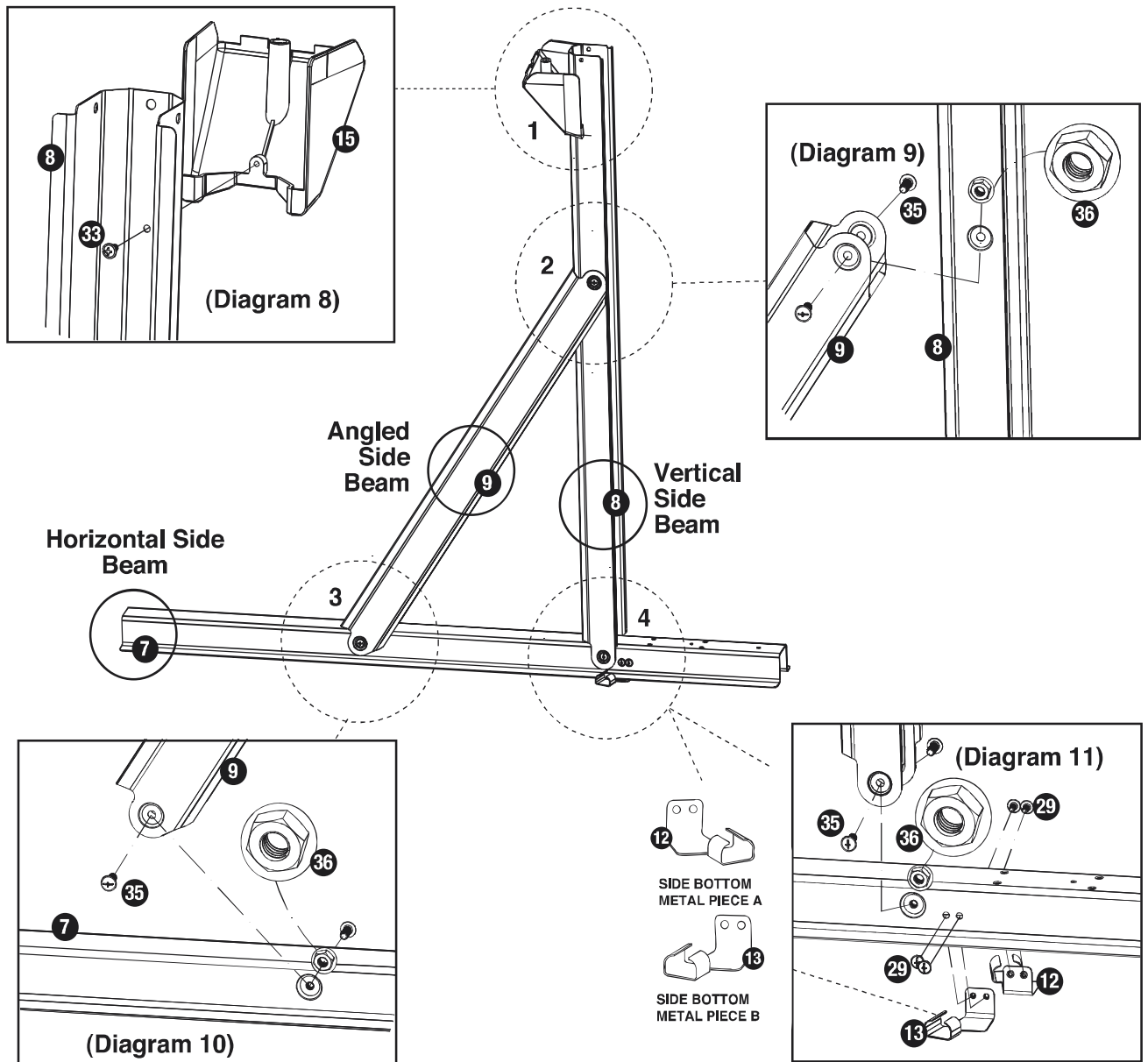
Verwijder altijd gras, wortels en stenen binnen de cirkel. Gebruik de meegeleverde bodembedekker om ervoor te zorgen dat wortels en stenen niet doordringen in de zwembadliner en schade veroorzaken.

5. Framesteunen zwembadwand

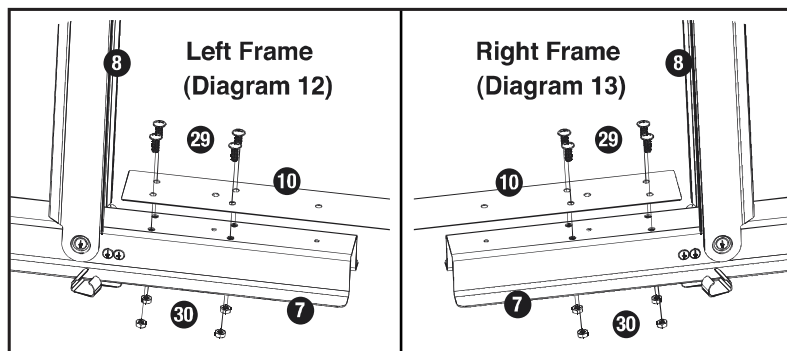
De framesteunen van de zwembadwand bestaan uit een linker en rechter frame verbonden door een RVS band. (Zie afbeelding 7).



1. Verbind de verbodingsbeschermer zijkant onder (15) met de bovenkant van de gebogen verticale zijbalk (9). (Afbeelding 8).
2. Verbind de gebogen zijbalk (9) met de verticale zijbalk (8) (Afbeelding 9).
3. Verbind het onderste uiteinde van de gebogen zijbalk (9) met de horizontale zijbalk (7). Verbind zowel het metaaldeel van de zijkant onder (12) A en (13) B met de horizontale zijbalk (7) (Afbeelding 10).
4. Verbind het onderste uiteinde van de verticale zijbalk (8) met de horizontale zijbalk (7) (Afbeelding 11)

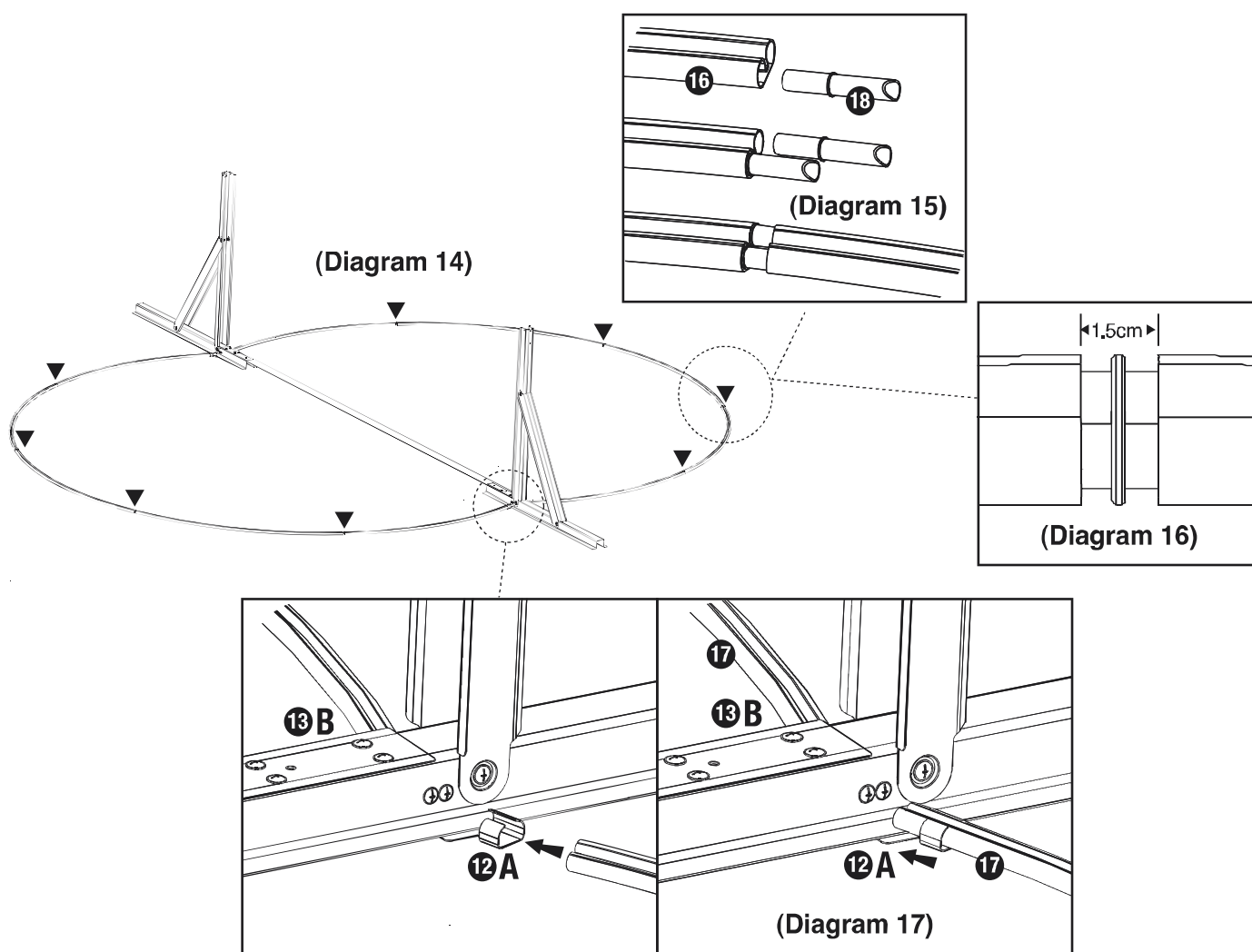


Verbind de stalen gordel aan beide einden van de linker en rechter zijframes van het zwembad. (Afbeelding 12 en 13). Zorg ervoor dat de stalen gordel wordt beschermd door de PVC-mouw die in het pakket is meegeleverd. Dit zal de zwembadliner beschermen tegen schade.



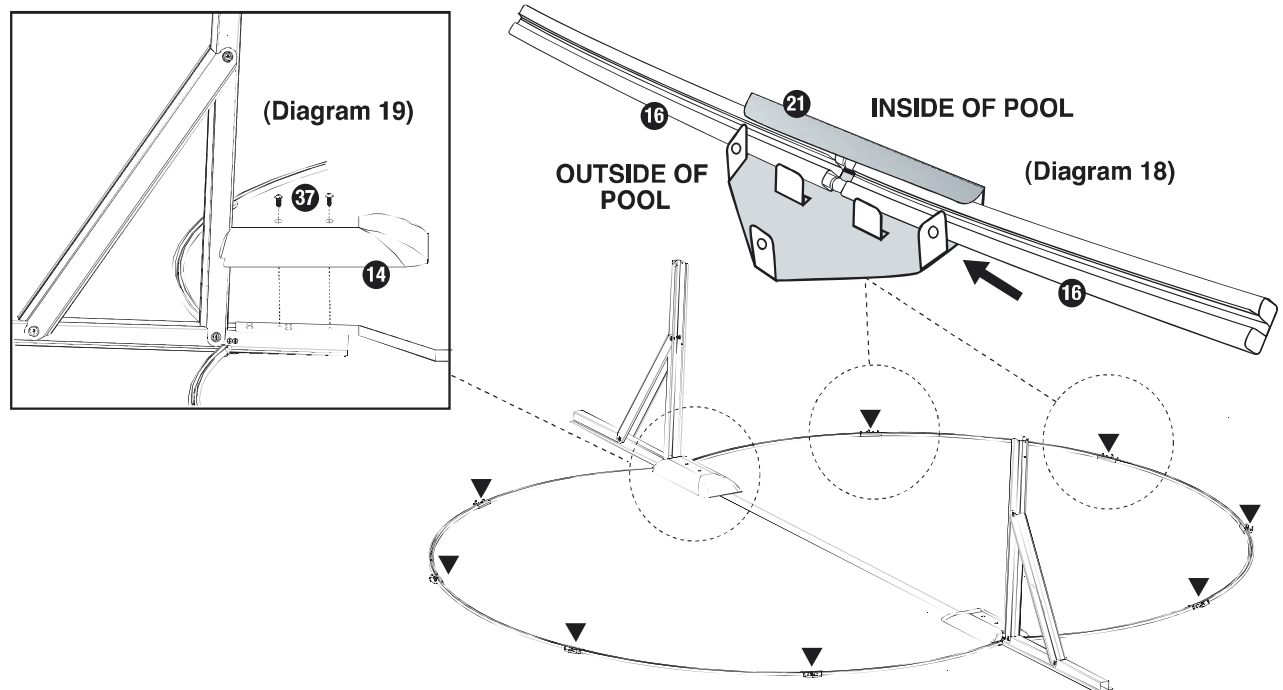
5.2 Wandrail zwembad en railconnector plaatsen

Plaats de linker- en rechterkant frame voor de zijwand in het midden van het voorbereide gebied (Afbeelding 14). Plaats de rails rond het gebied waar de wand van het zwembad moet worden geïnstalleerd. (Afbeelding 14). Sluit de rails op elkaar aan met behulp van 2 rail-connectors per rail (zie afbeelding 15) en laat een gat van 1,5 cm over tussen elke verbinding (afbeelding 16). Sluit de zijrails aan op het metaaldeel zijkant onder A en B aan weerszijden van de framesteunen van de zwembadwand (Afbeelding 17).



6. De zwembadwand vastzetten

Plaats het onderste metaaldeel tussen de verbindingen van de rails terwijl het driehoekige einde van de zwembadwand af wijst. (Afbeelding 18).



Plaats de bodembeschermer binnenkant over de stalen gordel en schroef in de horizontale zijbalk.

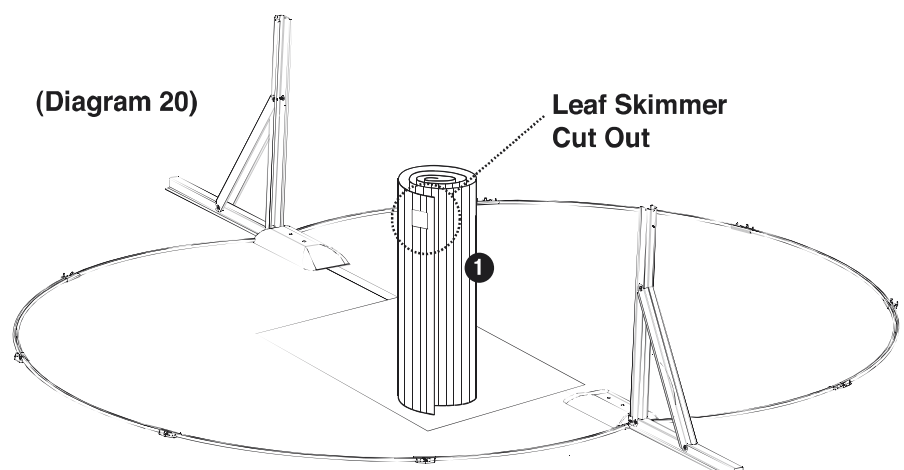
Opmerking

Zorgen voor dat de PVC-mouw de stalen gordel bedekt om te voorkomen dat het zwembad beschadigd raakt of gaat roesten (Afbeelding 19).

Let op

Draag beschermende handschoenen bij hantering van de metalen wand.

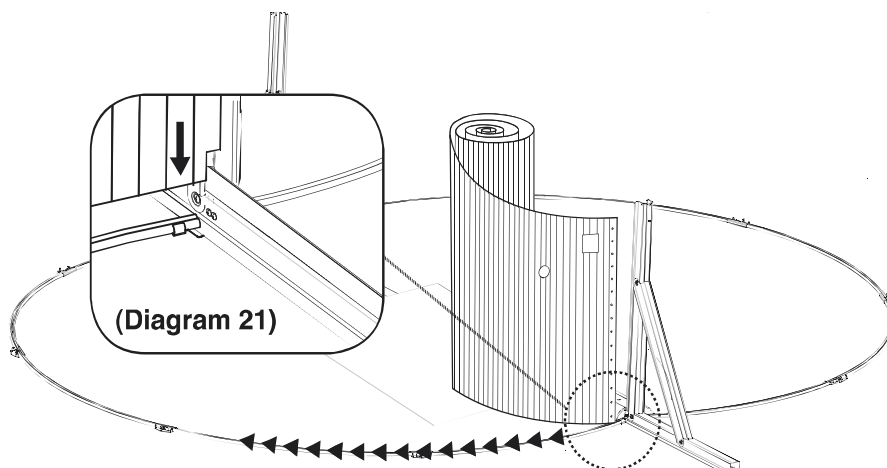
Plaats de metalen zwembadwand met het skimmergat bovenaan, op een stuk karton, multiplex of grondzeil om de geëgaliseerd grond tijdens de installatie te beschermen.



Opmerking

Plaats het gat voor de skimmer in de zwembadwand op dezelfde locatie waar uw elektriciteitsvoorziening zal staan om het filtersysteem te voeden (Afbeelding 20).

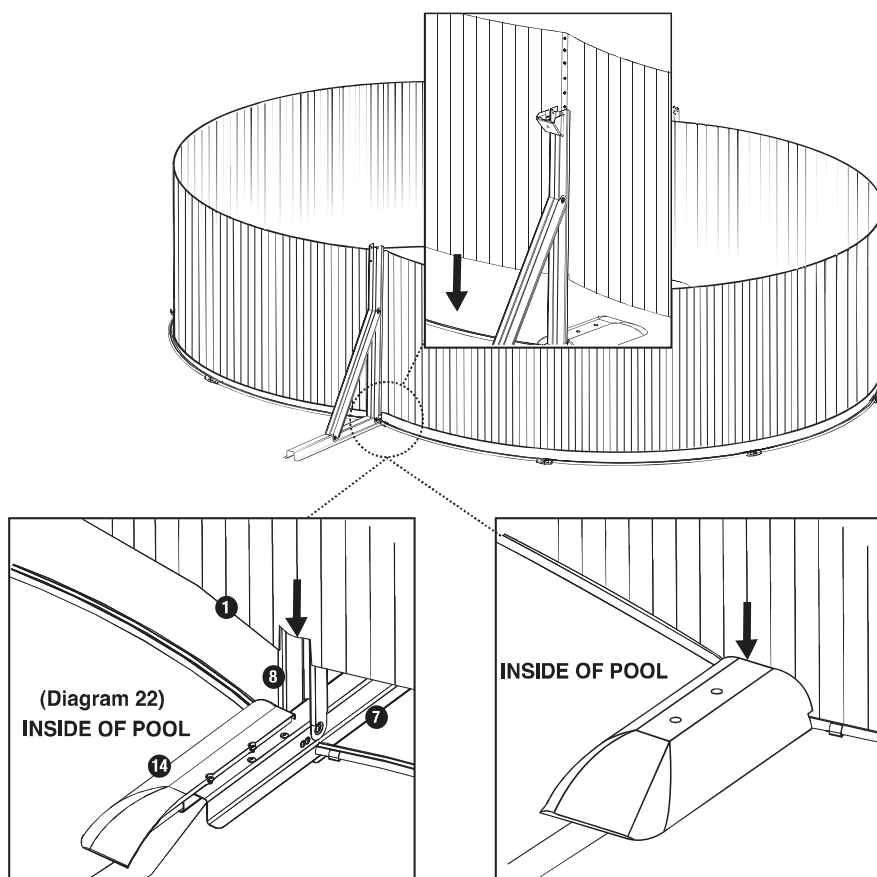
Laat het einde van de zwembadwand rusten in het metaaldeel zijkant onder tussen het gat in de zijrail. Zorg ervoor dat de voorbereide locatie niet te lijden heeft van constant winderige omstandigheden. Ga door met afrollen en plaats de onderste rand van de zwembadwand in de rails totdat de volledige lengte van de zwembadwand in de rails zit (Afbeelding 21).



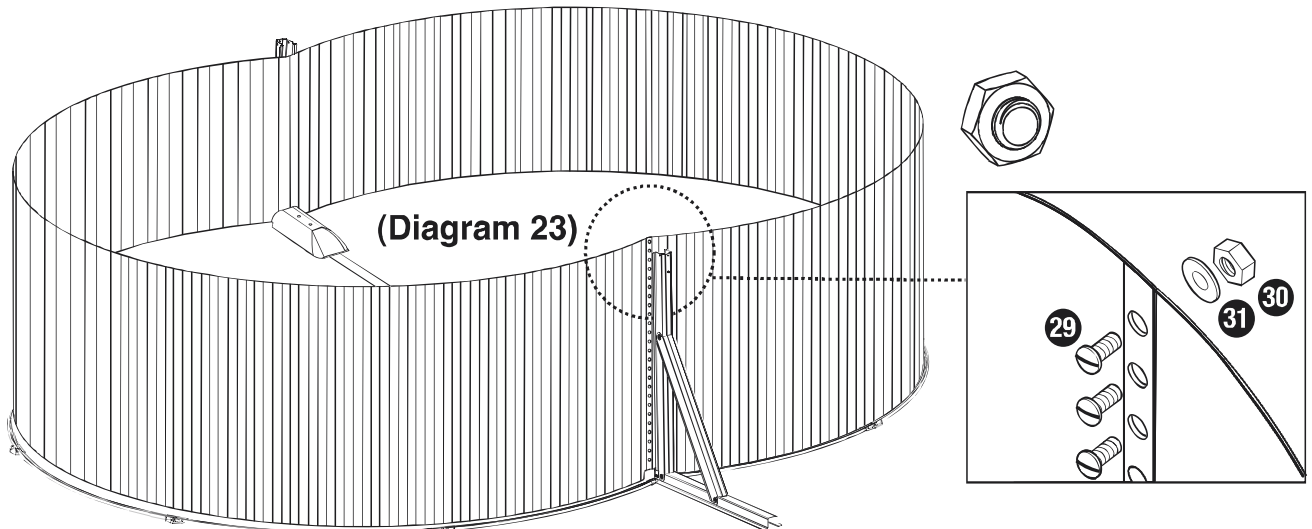
Aan de andere kant van de zwembadwand tilt u de stalen wand zorgvuldig tussen de zijsteun en de bodembeschermer binnenkant.

Opmerking

Er is een sectie uit de zwembadwand gesneden zodat de wand over de horizontale steunbalk valt (afbeelding 22).



Zet de twee uiteinden van de zwembadwand neer en begin dan elke bout en moer in te draaien en aan te draaien tot de volledige lengte van de verbinding is gemonteerd. (Afbeelding 23). Draai de bouten niet volledig vast voordat u heeft gecontroleerd of de wand op de juiste plaats staat, gelijk is en de zwembadwand niet beschadigd is.

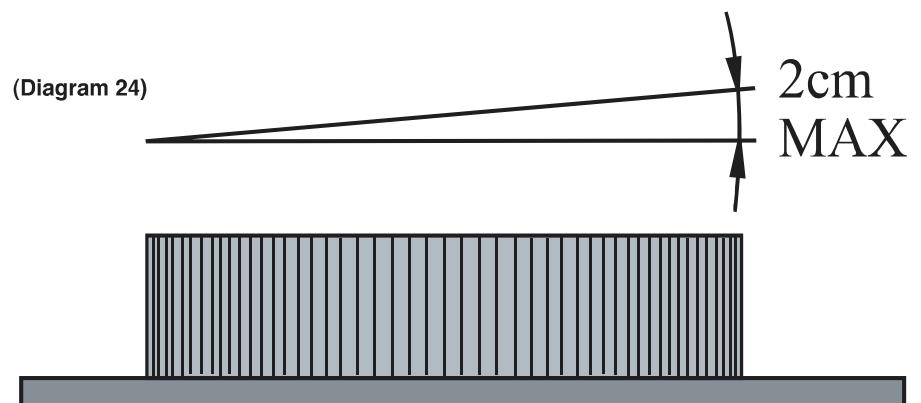


Opmerking

In dit stadium is het aanbevolen dat u de zwembadladder te over de zwembadwand plaatst om toegang te krijgen tot de binnen- en buitenkant van het zwembadgebied.

6.1 De zwembadwand meten

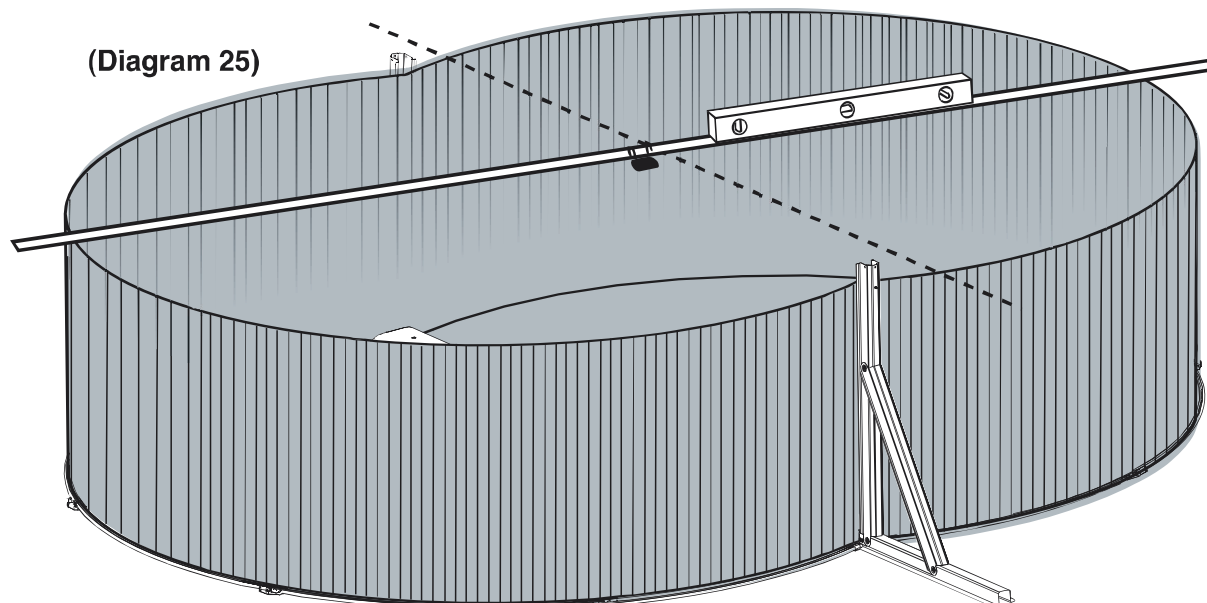
Controleer de zwembadwand door een plank of iets dergelijks over de diameter van zwembadwand te leggen met daarbovenop een waterpas (Afbeelding 24). Indien de afwijking meer dan 2 cm is (Afbeelding 25) moet de grond weer worden afgevlakt.



Waarschuwing!

Een zwembad dat horizontaal staat is zeer gevaarlijk en kan op elk moment instorten.

Controleer ook of de zwembadwand ovaal is en meet de diameter op een paar plekken om ervoor te zorgen dat de verschillen voor elke gemeten diameter binnen de 2 cm liggen.

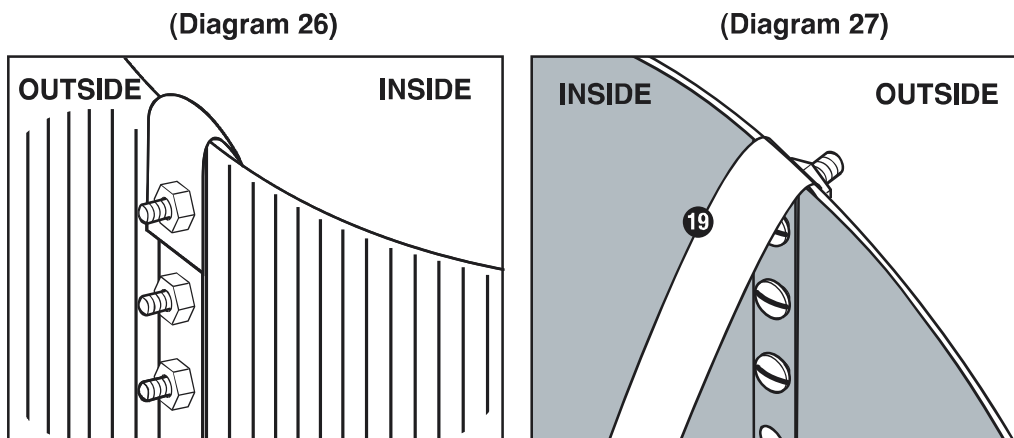


Als de niveaus niet aan de specificatie voldoen, dan moet het gebied opnieuw worden uitgevlakt.

Let op!

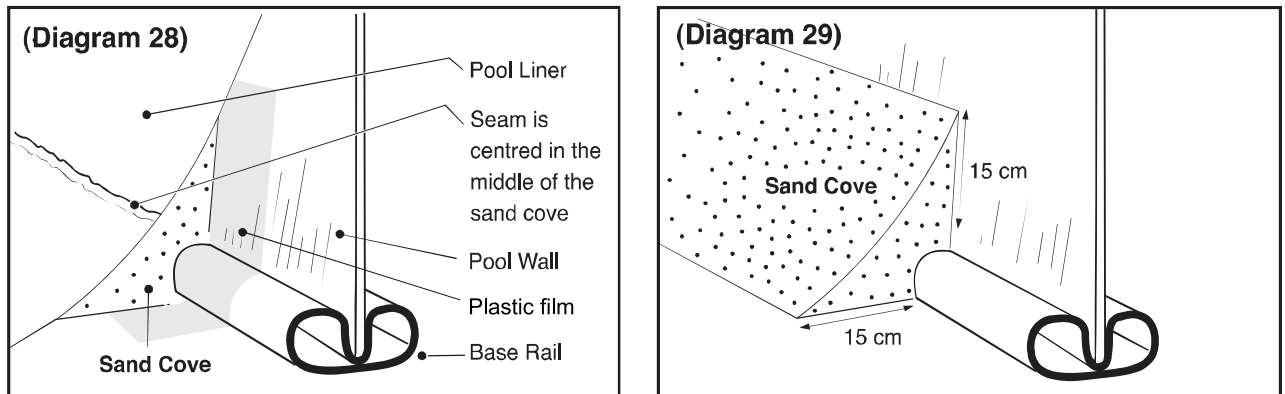
Probeer niet een van de onderdelen te beschadigen wanneer u de zwembadwand uit elkaar haalt om het niveau van de grond te corrigeren.

Zodra de metingen en de niveaus juist zijn en alle moeren zijn aangedraaid, dekt u de blootgestelde schroefkoppen af met de zelfklevende tape (Afbeelding 26 en 27).



7. Een beschermende zandhoop maken aan de voet van de binnenwand van het zwembad

Dek af met wat schoon zand (geen stenen of ander vuil) en laat dit inzakken. Op de stalen wand moet een wig in een driehoekige vorm worden gemaakt (afschuining). Met deze kleine truc voorkomt u dat de hele waterdruk de liner onder de metalen wand zal duwen. Om te verhinderen dat het zand wegloopt, moet u ook plastic folie op de ondervloer aanbrengen zoals afgebeeld. (Zie afbeelding 28, 29)



8. De PVC zwembadliner monteren.

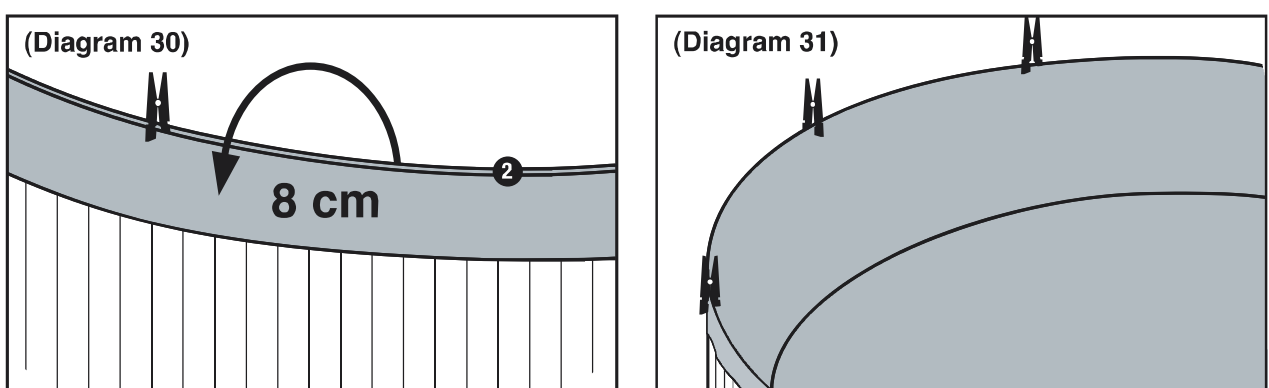
Tip

Breng de PVC/liner aan op een warme en zonnige dag, bij voorkeur wanneer het boven de 22°C is. Laat de liner ongeveer 2 uren in de zon liggen om het PVC op te warmen voor de installatie. Dit helpt om het PVC zachter te maken. Als de temperatuur lager is dan 16 °C zal de PVC-liner hard en stijf en heel moeilijk te hanteren zijn.

Leg de liner in het midden van de zwembadlocatie binnen in de wand van het zwembad. Verleng het gelijkmatig tot de naad de basis van het zwembad bereikt, waar de beschermde zandlaag ligt (afbeelding 28). Strijk alle rimpels in de liner glad. Strek de PVC/liner en houd het loodrecht op de grond. Drapeer de liner over de muur van het zwembad. Er moet een overlap van 8 cm van de wandhoogte van het zwembad zijn (afbeelding 30).

SCHOENEN ZIJN NIET TOEGESTAAN OP DE LINER

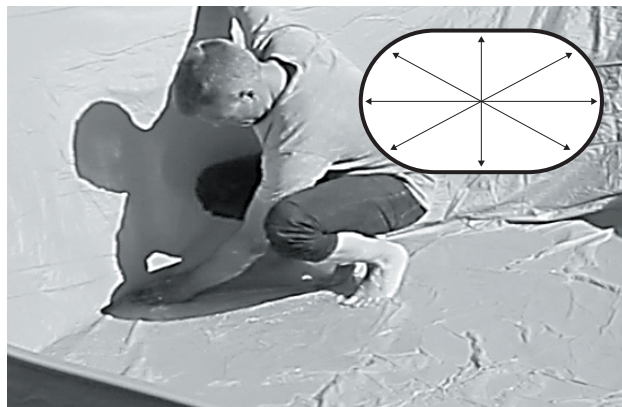
Houd de overlapping op zijn plaats met klemmen. (Zie afbeelding 31).



Controleer of de zwembadliner gelijkmatig rond de omtrek is geplaatst. Vouw de overtollige lengte gelijkmatig over de wand van het zwembad als u het een beetje los vindt. Controleer of de overlapping uniform is. Als de zwembadliner enigszins kort is, dan zult u het moeten laten zakken en vice versa.

Vul het zwembad met 3 tot 5 cm water om de liner tegen de wand van het zwembad glad te strijken.

Controleer om te kijken of het water gelijk is. Als dat niet het geval is, is er iets mis en moet u de liner en de zwembadwand weghalen om erbij te kunnen het de grond gelijk te maken.

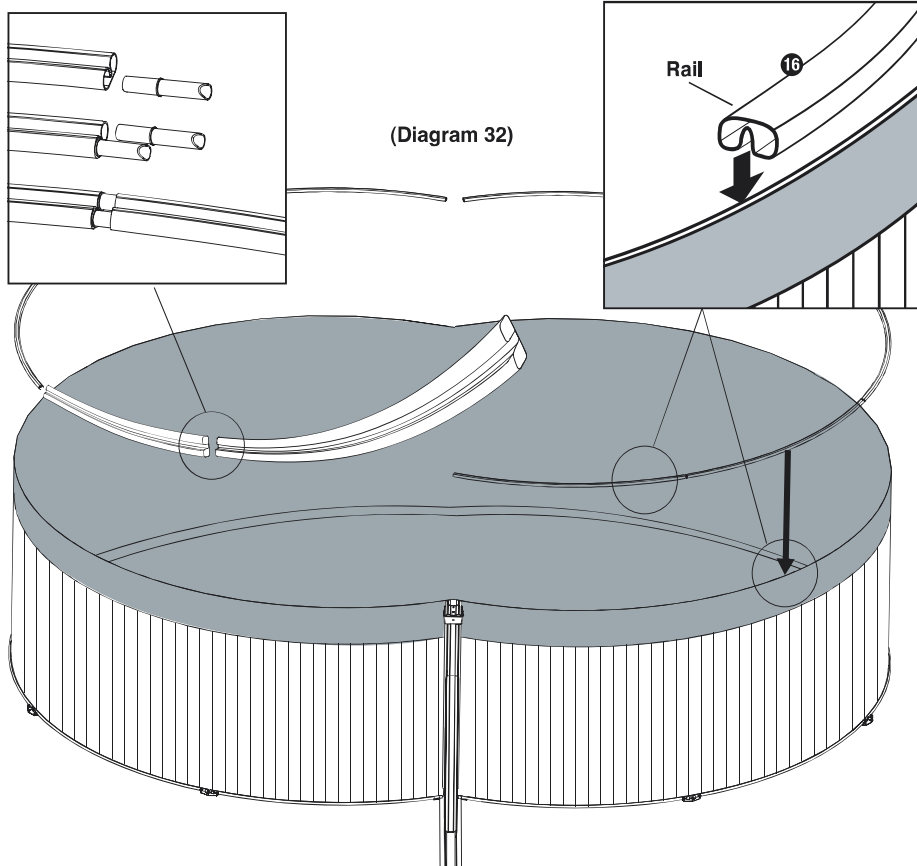


Belangrijk!

Als de afmeting van de PVC-liner kleiner is dan de stalen wand, rek of forceer het PVC niet! Stop onmiddellijk de montage en bel de klantendienst voor assistentie.

9. De bovenrails monteren

Verwijder een pen tegelijk, terwijl u de bovenste rails (afbeelding 32) aanbrengt. Schuif de pijp connectors in één uiteinde van de bovenrail, sluit vervolgens een andere bovenrail aan, ga verder rond de omtrek totdat alle bovenrails zijn samengevoegd en stevig op de bovenkant van de wand van het zwembad zijn gedrukt.

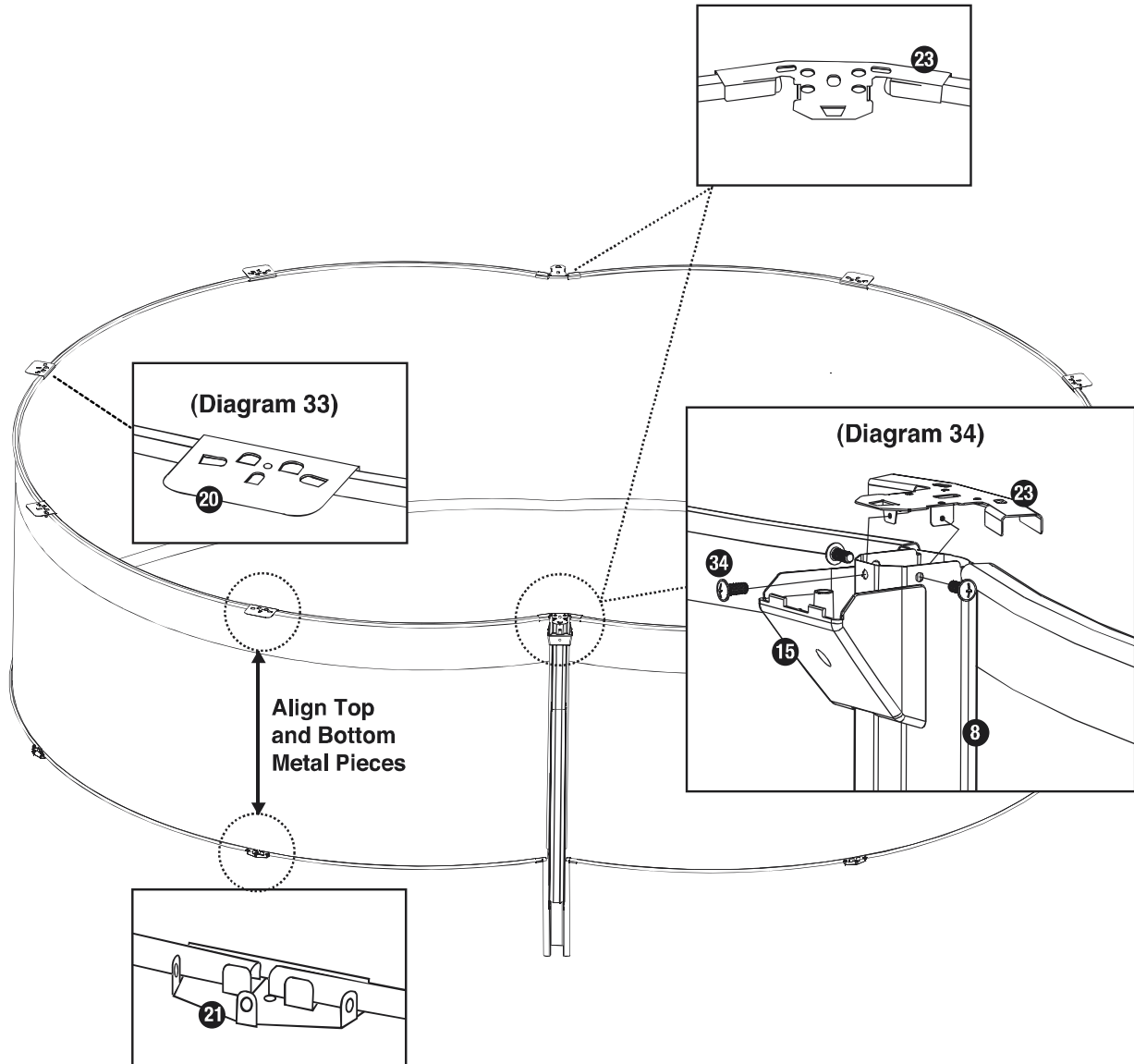


Let op!

Knip de overtollige overlapping niet van de liner af. Als u de overlapping knipt, zal het de volgende installatie-stap van het zwembad moeilijk maken. Tape de overlapping ook niet vast aan de bovenrail, dit zal moeilijkheden veroorzaken wanneer u de bovenrail vastzet.

10. Installeren van de metalen stukken aan boven- en zijkant

Haak de bovenste metalen stukken over de bovenkant van de rail tussen de railverbindingen en lijn uit met de onderste metalen stukken (afbeelding 33). Plaats de metalen stukken van de zijkant over de bovenkant van de verticale zijbalken en rails en schroef vast. (Afbeelding 34).



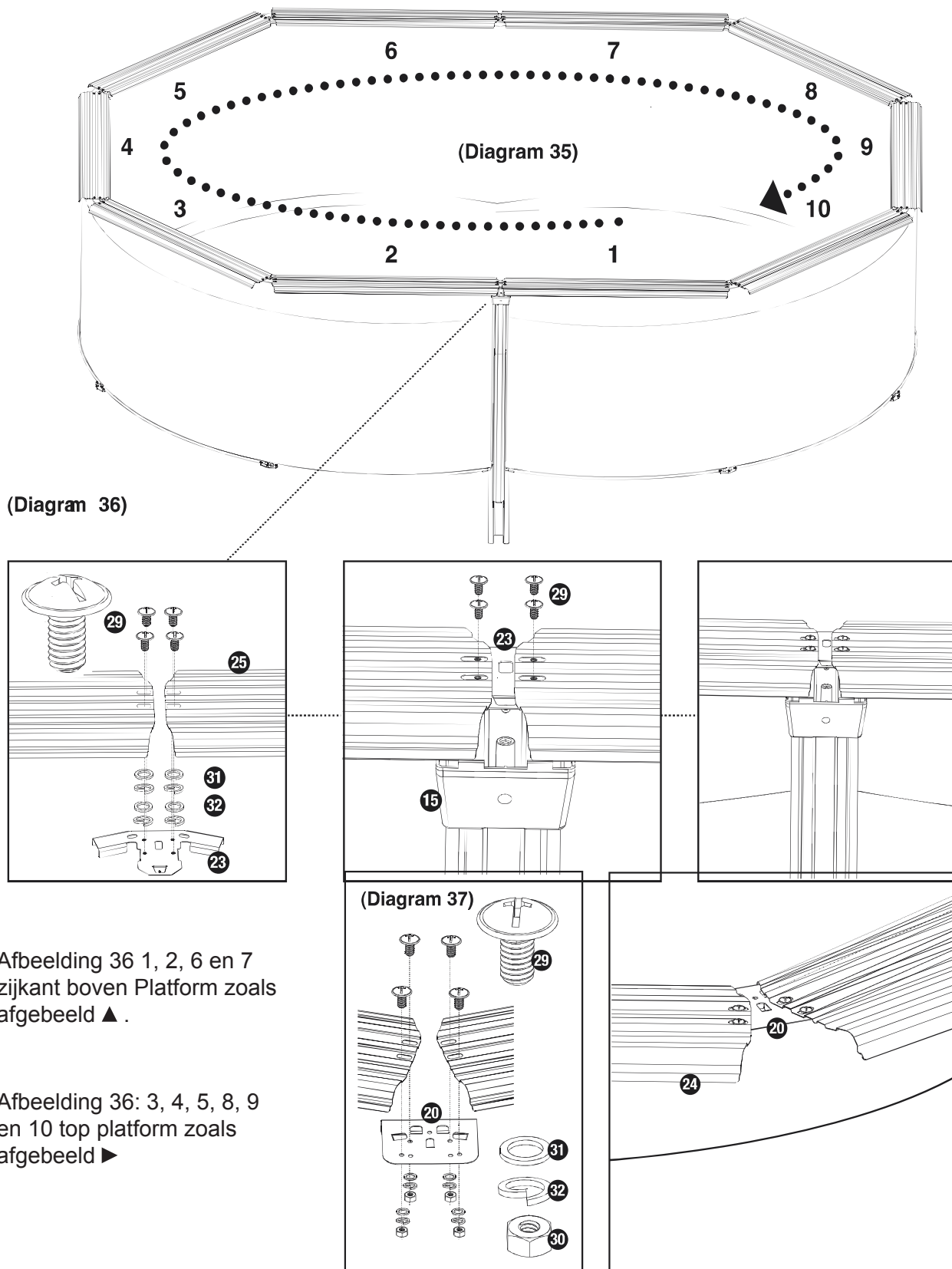
11. Installeren van platformen aan boven- en zijkant

Opmerking

Zorg ervoor dat u de langste zijde van het bovenste platform zo plaatst dat het naar buiten wijst en de kortere zijde wijst naar binnen in het zwembad.

Plaats de twee boven platformen bovenop de rail en lijn uit met de openingen over het metaaldeel zijkant boven. Gebruik vier bouten, ringen, veerringen en bevestig de boven zijplatformen op het

metaaldeel zijkant boven en draai alleen met de hand aan. Plaats een top-platform aan het einde van een van de platforms zijkant boven en koppel ze met behulp van vier bouten, ringen, veerringen en moeren. Herhaal deze procedure totdat alle boven- en zijkant boven platforms zijn gekoppeld aan alle boven- en zijkant metalen delen (Afbeelding 35, 36 en 37). **Controleer de uitlijning maar draai niet vast.**



(Diagram 36)

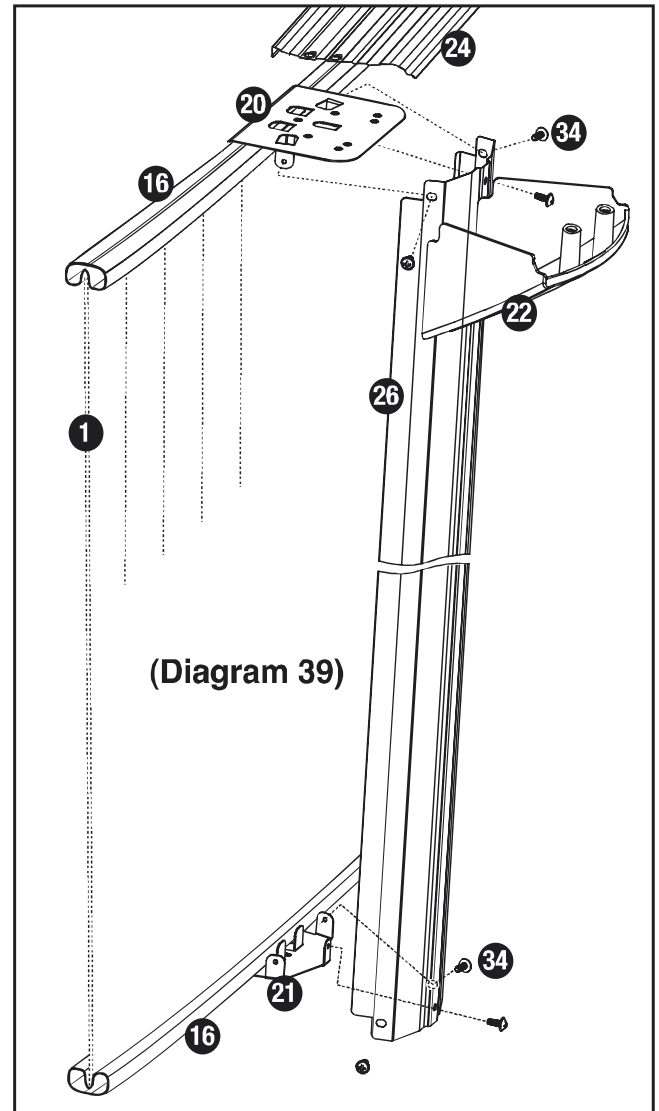
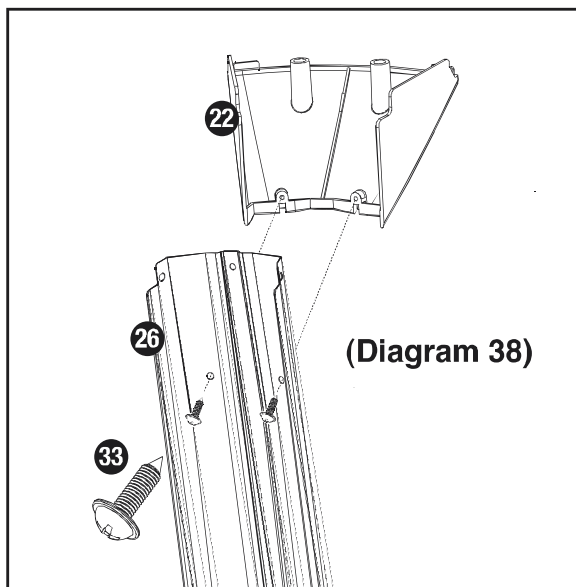
Afbeelding 36 1, 2, 6 en 7 zijkant boven Platform zoals afgebeeld ▲ .

Afbeelding 36: 3, 4, 5, 8, 9 en 10 top platform zoals afgebeeld ►

(Diagram 37)

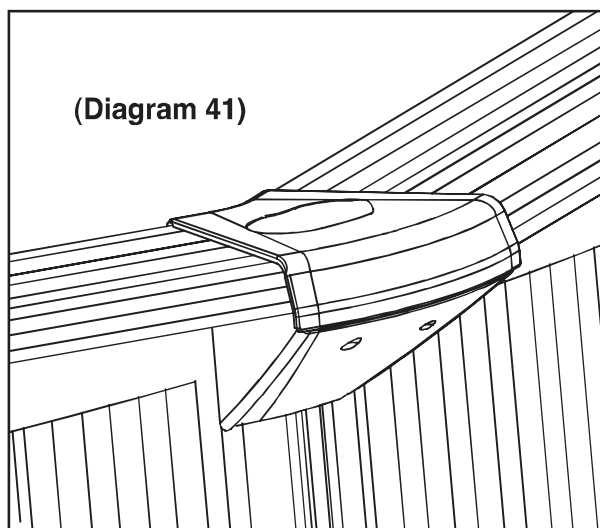
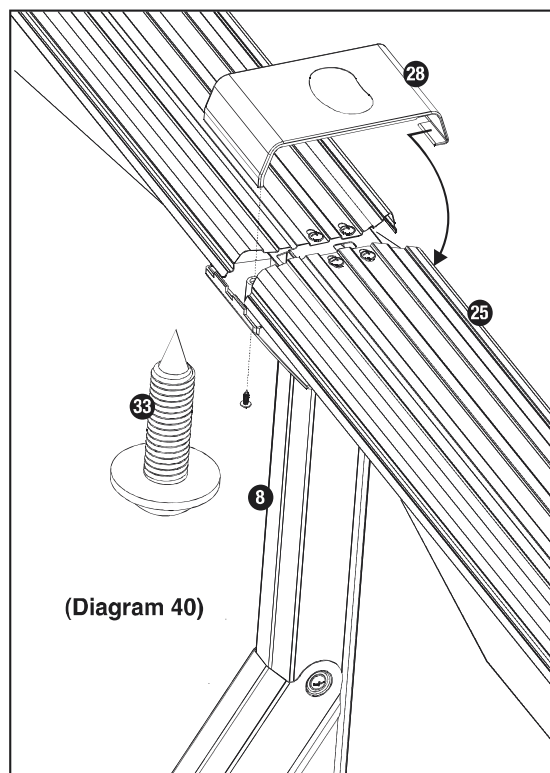
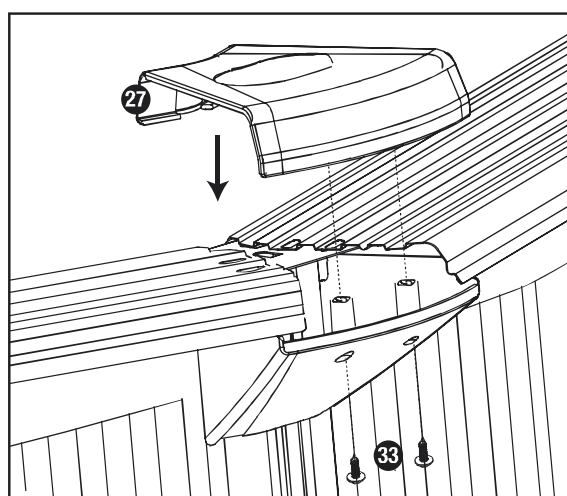
Montage van de verticale steunen

Bevestig de onderste verbindingbeschermers aan de verticale steun met behulp van de meegeleverde schroeven (afbeelding 38). Lijn alle schroefgaten van de verticale steunen uit met de boven- en onder-metalen stukken. Zet de verticale steun op de boven en onder-metalen stukken en schroef handmatig vast. Herhaal dit proces rond het zwembad tot alle verticale steunen zijn bevestigd. Controleer en pas de uitlijning van de verticale steunen aan om ervoor te zorgen dat zij inderdaad verticaal en recht zijn. Loop dan rond het zwembad en draai alle schroeven boven en onder aan (Afbeelding 39).



12. De verbindingsscherm aanbrengen

Clip het einde zonder schroefdraad van de verbindingsscherm op de verbinding van het bovenzijplatform en schroef het andere uiteinde op zijn plaats. Gebruik dezelfde methode, bevestig de verbindingsschermen voor de bovenplatforms en schroef vast. Niet te vast aandraaien! (Afbeelding 40, 41).



Controleer alle aansluitingen en verbindingen

Zodra voltooid, controleer alle aansluitingen en zet losse schroeven en bouten vast, maar draai ze niet te vast. Vervang beschadigde onderdelen en repareer alle scheuren, halen en gaten met reparatiedelen.

13. De in de wand geïntegreerde skimmer vastzetten

Wanneer assemblage voltooid is en voordat u begint met vastzetten van de skimmer en de inlaatconnector-kit aan het zwembad, vult u het zwembad met 5 of 6 cm water onder de positie van de inlaatconnector-kit. (Zie afbeelding 28)

Waarschuwing!

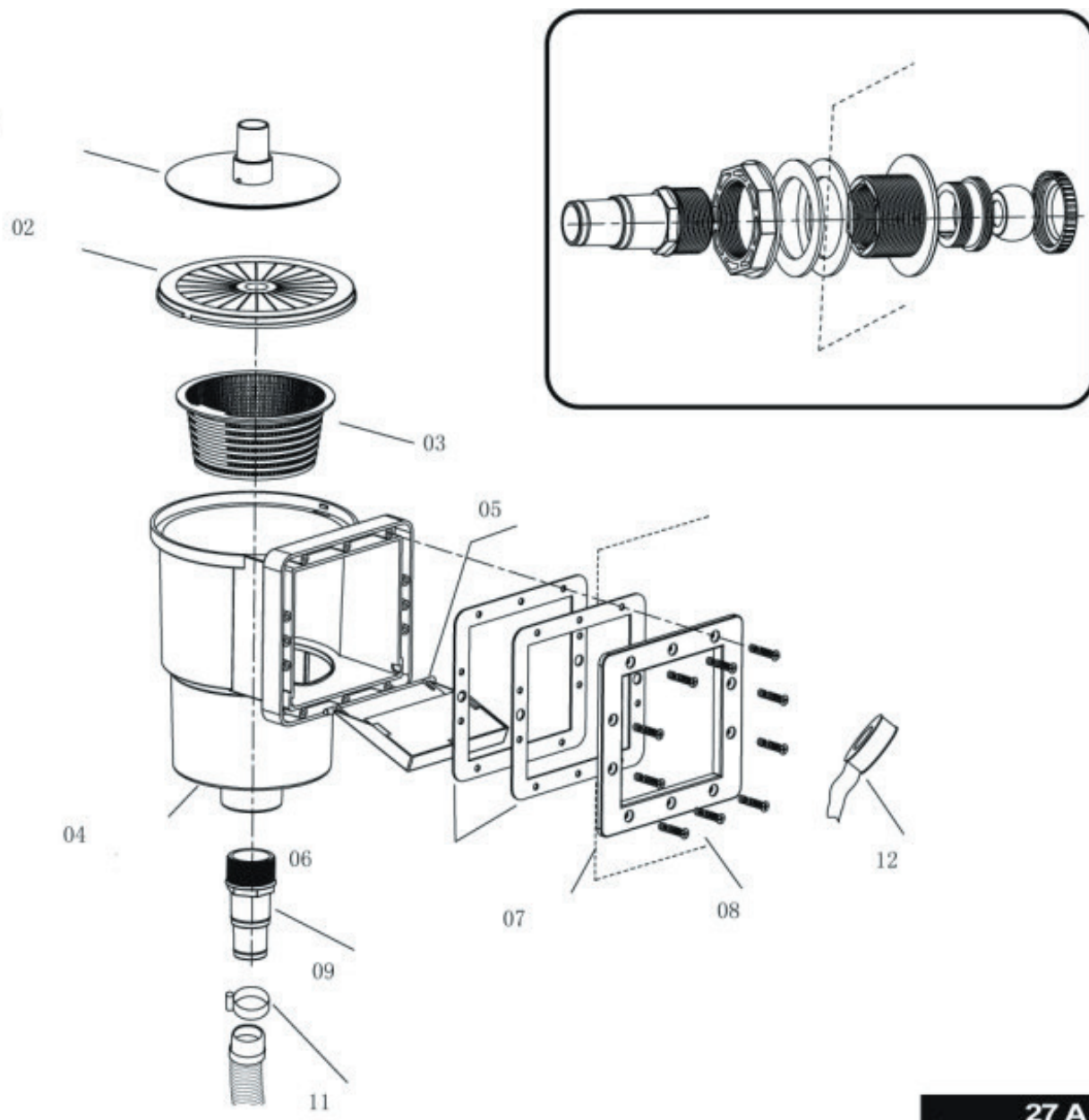
Installeer de skimmer of de inlaatconnector-kit nooit permanent voordat het water slechts een paar centimeter van ze verwijderd is, omdat de liner goed strak komt te staan door de druk van het water.

13.1 Installeren van de inlaatconnector-kit en skimmer

Haal uw inlaatconnector-kit en skimmer uit de doos. Lees aandachtig onderstaande instructies voordat u begint met ze te monteren op de wand van het zwembad.

Nr.	Naam	Hoeveelheid
01	Slangstuk	1
02	Cover	1
03	Mand	1
04	Skimmerhuis	1
05	Draad	1
06	Pakking	2
07	Voorplaat	1

Nr.	Naam	Hoeveelheid
08	Schroef (ST5x24)	12
09	Uitlaatconnector	1
10	Inlaatconnector kit	1
11	Slangklem	2
12	Teflontape	1
13	Plug	2



27 A

13.2 Stap 1: Montage van de inlaatconnector-kit

Bij het vullen van het zwembad, zodra het niveau van water 5 of 6 cm van het inlaat-gat vandaan is, installeert u de inlaat als volgt:

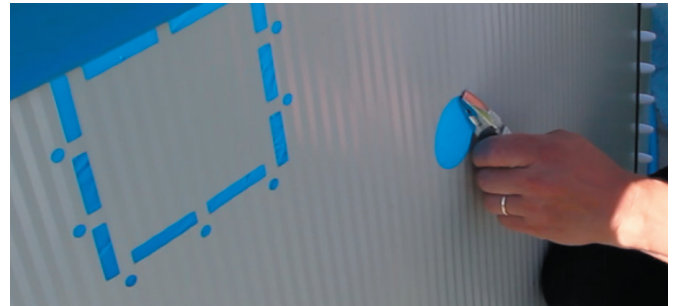
Waarschuwing!

Installeer de skimmer of de inlaat nooit permanent voordat het water slechts een paar centimeter van ze vandaan is, omdat de liner goed strak komt te staan door de druk van het water. Meer liner afknippen dan nodig zal de zwembadliner beschadigen, dus werk met zorg af. **Let op! Beschadigen de binnenkant van het skimmervak en de inlaat- en uitlaatverbindingen niet met het mes.**

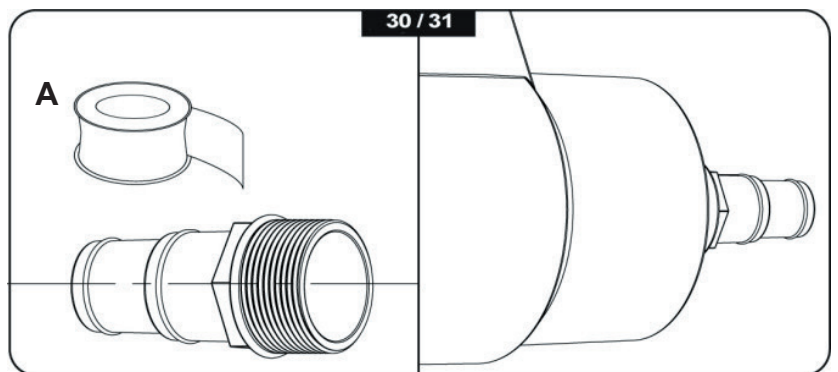
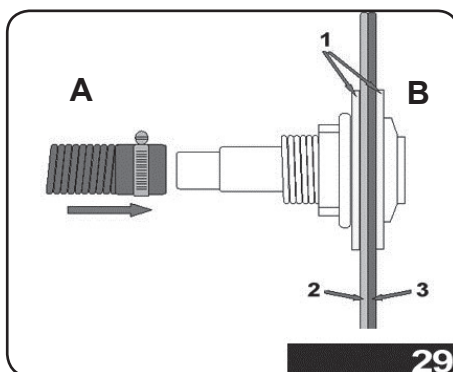
Perforaties in zwembadwand

Er zijn perforaties in de zwembadwand om gaten voor de skimmer en retourbuis te maken. De gaten kunnen worden uitgesneden en alle ongelijke oppervlakken worden vervolgens verwijderd met een vijl. Tot slot moeten de randen worden behandeld met een anti-corrosiemiddel. Als dit niet gebeurt, kan de rand gaan roesten.

Teken/markeer het ronde gat in de liner en snij vervolgens een X in de cirkel met een scherp mes. Snij niet buiten het gemarkeerde gat. Plaats nu de retourbuis en een pakking vanaf de binnenkant van het zwembad door de zwembadwand heen. Bevestig de retourbuis aan de zwembadwand door de plastic moer stevig aan te draaien. Draai de moer niet te vast aan.



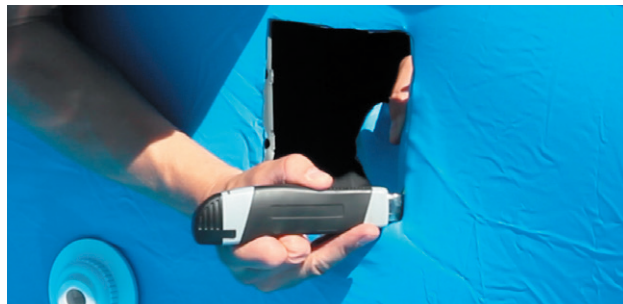
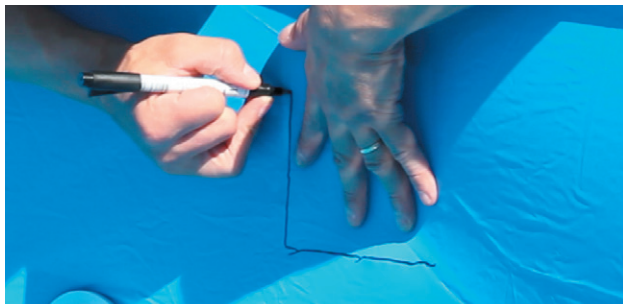
Schroef de inlaatconnector-kit op de wand van het zwembad. Zorg ervoor dat het Teflon tape op het schroefdraad van de inlaatconnector zit. (Zie afbeelding 30). Schroef de overige delen van de inlaatconnector-kit op hun plaats. (Zie afbeelding 29, A: Zwembad buiten, B: Zwembad binnen, afbeelding 30, A: Teflon tape)



13.3 Montage van de skimmer

Om de skimmer te monteren, herhaalt u de procedure om het gat voor de skimmer te markeren (zie hieronder). De skimmerset kan 2 enkele pakkingen of een dubbele pakking bevatten. Plaats de dubbele afdichting rond de omtrek van de skimmer en het gat in de liner zodat de pakking de wand van het zwembad én de liner afdicht. Plaats de enkele pakkingen één aan elke kant, dat wil zeggen een aan de buitenkant van de liner en een aan de buitenkant van de zwembadwand.





Enkele pakking

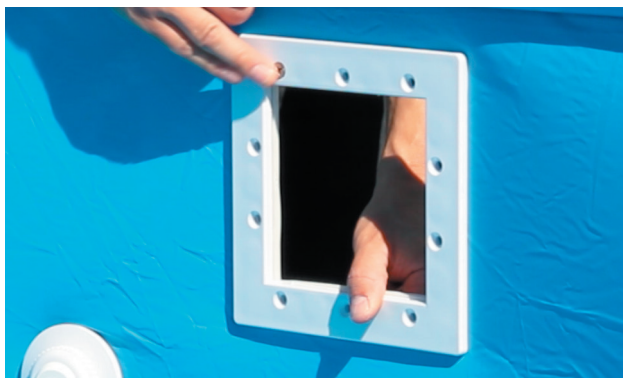
Een tip om te helpen enkele afdichtingen te monteren:

- Duw een schroef door de bovenste gaten aan de rechter- en linkerkant van het voorframe van de skimmer en de pakking aan de binnenkant van het zwembad.
- De positie van de twee schroefgaten is nu gemarkeerd op de binnenkant van de liner door de twee schroeven in het front van de skimmer.
- Prik een gat in de liner om deze twee posities te markeren.
- Plaats nu het voorframe en de skimmermand aan de binnenkant van het zwembad.

NB: Beide schroeven moeten vanaf de binnenkant worden geplaatst door de wand van het zwembad heen.

Plaats de andere skimmerpakking op de schroeven aan de buitenkant.

De skimmer wordt nu met de schroeven vastgezet aan de buitenkant van het zwembad. Plaats nu de resterende schroeven op dezelfde wijze, een voor een, in de behuizing van de skimmer. Wacht met het helemaal aandraaien van de schroeven totdat ze allemaal geplaatst zijn. Zodra ze zijn geplaatst, draai de schroeven diagonaal en gelijkmatig vast om ervoor te zorgen dat juiste afdichting wordt bereikt.



Opmerking

Om te voorkomen dat ze te vast worden gedraaid, moet u een standaard schroevendraaier gebruiken. **Gebruik nooit een elektrische schroevendraaier.** Het is ook belangrijk om te controleren of de skimmerpakking gelijkmatig rond de opening is gemonteerd. Tot slot, gebruik een scherp mes om de liner in de skimmeropening weg te snijden.

Plaats de mand in de skimmerbehuizing en monteer de afdekking. Breng de Teflon-tape aan op het schroefdraad van de uitlaatconnector en sluit het aan op de behuizing van de skimmer.

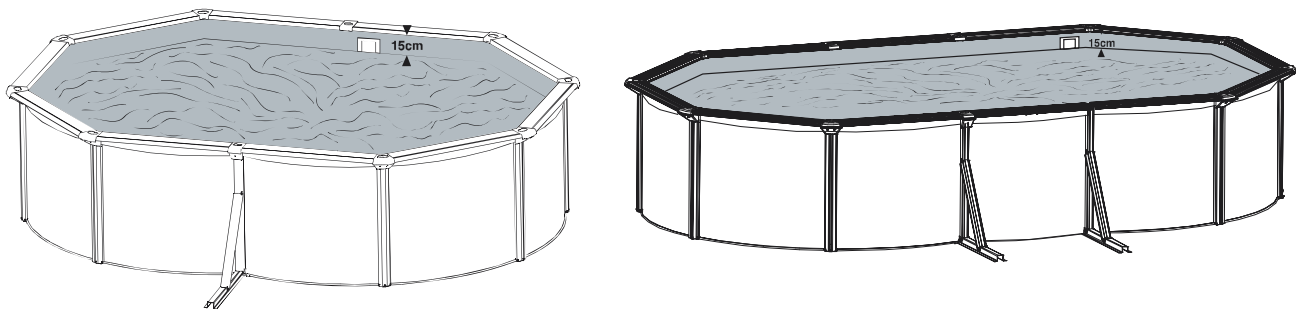
Clip de waterkering aan de voorkant van de behuizing van de skimmer, als deze niet al gemonteerd is.

Controleer of de skimmer tegen de wand van het zwembad afdicht en geen water lekt.

Sluit het filtersysteem aan op het zwembad. Volg de instructies van het filtersysteem voor de montage-eisen voorafgaand aan het gebruik.

14. Het zwembad met water vullen

Voordat u het zwembad met water vult, moet u grondig controleren of er geen losse schroeven, gaten of scheuren in de liner zitten. Blijf het zwembad vullen totdat water tot halverwege het openingsvak van de skimmer staat. Het zwembad is vol wanneer water tot ongeveer 15 cm onder de bovenrand van de wand van het zwembad komt. (Afbeelding 45)



Waarschuwing!

Om te voorkomen dat het instort, mag het zwembad nooit worden achtergelaten zonder water in het zwembad.

De filterpomp moet worden uitgeschakeld als er zwemmers in het zwembad zijn.

Volg de montage-instructies in de handleiding van de filterpomp.

- Vraag uw dealer om advies als u uw filter-systeem wilt aanpassen.
- Reinig de PVC-liner regelmatig met niet-schurende borstels of een speciale stofzuiger.
- Gedurende het gehele seizoen moet het waterfiltersysteem elke dag lang genoeg werken om de hele hoeveelheid water in het zwembad te reinigen.
- Check regelmatig de filtermedia en spoel/vervang wanneer deze vuil zijn.
- Controleer regelmatig de schroeven, bouten en alle metalen onderdelen op roest. Vervang indien nodig.
- Als het regent, moet u controleren dat het waterniveau niet hoger wordt dan het opgegeven niveau. Als water boven de gespecificeerde niveaus uitkomt, laat het zwembad dan tot het opgegeven niveau leeglopen.
- Dek het zwembad af wanneer het niet in gebruik is.



Bij het schoonzuigen van de vloer van het zwembad, kunt u een slang op aan het filtersysteem aansluiten via de zuigplaat van de skimmer (01). Monteer de zwembadslang op de zuigplaat

Let op

Het gebruik van een zwembad impliceert de naleving van de veiligheidsvoorschriften die worden beschreven in de handleiding voor onderhoud en gebruik. Als u zich niet houdt aan de hierin genoemde richtsnoeren voor het onderhoud, kan uw gezondheid en vooral die van uw kinderen, gevaar lopen.

16. Winterklaar maken

Wanneer u het zwembad niet wilt ontmantelen in de winter, volg dan de volgende instructies:

Schade veroorzaakt door bevriezing, valt niet onder de garantie!

Laat niet al het water uit het zwembad lopen, als u dat doet, kan het zwembad instorten.

Laat het water wegglopen tot 10 cm onder de ingangsklep op de wand van het zwembad. U kunt een pomp of een tuinslang gebruiken.

Behandel het zwembadwater met een geschikt chemisch product.

Haal het filtersysteem van het zwembad en laat het water in het filtratie-systeem wegglopen. U kunt de inlaten/uitlaten op het zwembad laten zitten. Bewaar het filtersysteem op een droge plaats. Bij voorkeur in de originele verpakking.

Verwijder ook alle andere zwembadaccessoires en bewaar deze op een koele en droge plaats.

Bescherm het zwembad met de zwembadcover.

17. Garantie

De garantieperiode volgt de lokale wetten met betrekking tot aankopen. De garantietermijn geldt vanaf de datum van aankoop op de kassabon. De bon moet worden overlegd bij servicebezoeken tijdens de garantieperiode. Daarom is het belangrijk dat u uw kassabon bewaart.

De garantie dekt geen normale slijtage, krassen, schuren of cosmetische schade. Meer in het bijzonder, dekt de garantie geen schade veroorzaakt door:

- Onjuist gebruik of behandeling
- Val of schok
- Reparaties, wijzigingen of dergelijke, uitgevoerd door iemand anders dan Swim & Fun Scandinavia

In geval van garantieclaims dient u contact op te nemen met uw dealer. Wanneer u een product met gebreken retourneert, moet het zo worden verpakt dat het niet beschadigd raakt tijdens het transport. Het is uw verantwoordelijkheid dat het product veilig aankomt. U moet uw naam, adres, telefoonnummer en bij voorkeur uw e-mailadres opgeven. Als het product aan u moet worden gere-turneerd! Denk er altijd om dat u aangeeft wat er mis is met uw product.

Voor meer informatie en tips, kijk op onze website: www.swim-fun.com

Deze handleiding valt onder het auteursrecht

Swim & Fun Scandinavia – hotline:

Denemarken + 45 7022 6856

Zweden +46 771 188819

Treść:

1. Instrukcje bezpieczeństwa	209
2. Specyfikacja i lista części.....	212
3. Wybór odpowiedniego miejsca	215
4. Oznakowanie i wyrównanie terenu	216
5. Zespół wspornika ramy bocznej ściany basenu.....	218
6. Mocowanie ściany basenu.....	220
7. Przygotowanie ochronnej poduszki z piaskiem	224
8. Montaż basenowej wykładziny PVC	224
9. Mocowanie szyn górnych.....	225
10. Instalowanie górnych i bocznych elementów metalowych..	226
11. Instalowanie górnych i bocznych platform	226
12. Mocowanie ochroniaczy złączy.....	229
13. Mocowanie skimmera do liści	230
14. Napędzanie basenu wodą.....	234
15. Konserwacja basenu.....	235
16. Przygotowanie do zimy	236
17. Gwarancja.....	237

**NIE WOLNO
ustawiać basenu
podczas wietrznej
pogody!**



Uwaga

NIE WOLNO ustawiać basenu w okresach i miejscach występowania silnego wiatru! Basen kąpielowy jest przystosowany do postawienia na ziemi. Jeśli jednak basen ma zostać wkopany w ziemię, prosimy zapoznać się z ogólnymi poradami na stronie www.swim-fun.com. Gwarancja traci ważność, jeśli basen nie został postawiony na ziemi.



WAŻNE WSKAZÓWKI DOTYCZĄCE BEZPIECZEŃSTWA

Poniższe instrukcje zawierają ważne informacje dotyczące bezpieczeństwa. Zdecydowanie zalecamy przeczytanie niniejszych instrukcji bezpieczeństwa i przestrzeganie ich podczas korzystania z basenu Swim & Fun Classic Pool. Podczas montażu i użytkowania tego sprzętu należy zawsze przestrzegać podstawowych zasad bezpieczeństwa, w tym:

UWAGA Należy sprawdzić sprzęt przed użyciem. Należy skontaktować się z lokalnym dystrybutorem, jeśli w momencie zakupu zauważono uszkodzone lub brakujące części. Nie przeprowadzać montażu ani nie użytkować sprzętu do momentu wymiany części.

OSTRZEŻENIE Skonsultować się z władzami lokalnymi, instytucjami rządowymi lub władzami odpowiedzialnymi za wodę w odniesieniu do użytkowania wody i/lub ograniczeń z nią związanych odnoszących się do tego produktu.

OSTRZEŻENIE Przepisy dotyczące ogradzania basenów mają wpływ na ten produkt. W tym celu należy uzyskać informacje od władz lokalnych oraz krajowych. Należy przestrzegać wymogów nałożonych przez przepisy lokalne i państwowe dotyczące kwestii takich jak ogrodzenia, miejsca odgródzone, bramy zabezpieczające przed wtargnięciem dzieci, itp.

OSTRZEŻENIE Woda przyciąga dzieci; należy zawsze usuwać drabinkę basenową, gdy basen nie jest w użyciu. Przechowywać w miejscu niedostępnym dla dzieci.

NIEBEZPIECZEŃSTWO Unikać ryzyka przypadkowego utonięcia. Zachować szczególną ostrożność, by zapobiec nieupoważnionemu dostępowi dzieci do basenu. Aby uniknąć wypadków, upewnić się, że dzieci nie mogą korzystać z basenu, chyba że są one przez cały czas nadzorowane przez dorosłego.

NIGDY NIE POZOSTAWIAĆ DZIECI BEZ NADZORU.

OSTRZEŻENIE Nigdy nie pływać lub kąpać się w basenie podczas deszczu lub burzy albo jeśli pojawi się niebezpieczeństwo uderzenia pioruna w pobliżu basenu.

OSTRZEŻENIE Jeśli w Twoim domu lub w okolicy, są dzieci, które nie umieją pływać, zalecamy ogrodzenie go siatką (dostępną w większości sklepów z narzędziami). Niezamocowane lub pływające pokrywy basenowe nie zapewniają bezpieczeństwa dzieci. Upewnij się, że używasz pokrywy z linką zabezpieczającą. Pokrywa lub plandeka nie daje jednak żadnej gwarancji. Wyłącznie na Tobie spoczywa odpowiedzialność za bezpieczeństwo dzieci.

OSTRZEŻENIE NIGDY nie pozwalać na wygłupy, nurkowanie lub skoki do basenu lub wokół niego. Nigdy nie wchodzić do basenu korzystając z pokładów lub innych powierzchni umieszczonych powyżej poziomu ziemi; poziom wody w basenie jest niski. Może to spowodować poważne obrażenia, paraliż lub śmierć.

OSTRZEŻENIE Zaleca się nosić rękawice ochronne przy montażu basenu.

Nadzorować dzieci

Nadzorować dzieci przez cały czas, gdy znajdują się w pobliżu. Upewnij się, że ogrodzenie basenu jest poprawnie zainstalowane i działające. Naucz się RKO (resuscytacji krążeniowo-oddechowej) i ćwicz jej stosowanie.

Tylko od Ciebie zależy bezpieczeństwo Twoich dzieci! Dzieci do lat 5 są narażone na największe ryzyko. Pamiętaj, że wypadki nie przytrafiają się tylko innym ludziom! Bądź przygotowany do natychmiastowego reagowania!

Nadzoruj dzieci i działaj:

- Nadzór nad dziećmi musi być ścisły i stały.
- Należy wyznaczyć co najmniej jedną osobę odpowiedzialną za bezpieczeństwo.
- Jeśli w basenie jest kilka osób, należy zwiększyć nadzór.
- Jak najwcześniej naucz swoje dzieci pływać.
- Przed wejściem na basen zmocz szyję, ramiona i nogi.
- Naucz się niezbędnych działań ratowniczych, szczególnie tych, które odnoszą się do ratowania dzieci.
- Zabronić nurkowania i skoków.
- Zakazać biegania i zabaw w pobliżu basenu.
- Nigdy nie zezwalać na dostęp do basenu dzieci, które nie umieją pływać, bez kamizelki ratunkowej lub pływaków, a którym nikt nie towarzyszy w wodzie.
- Nie zostawiaj zabawek w pobliżu lub w niestrzeżonym basenie.
- Woda w basenie zawsze powinna być czysta.
- Przechowywać chemikalia i akcesoria w miejscu niedostępnym dla dzieci.

Przygotuj się:

- Umieść wodoodporny telefon w pobliżu basenu podczas jego użytkowania, tak aby uniknąć pozostawiania dzieci bez opieki w przypadku rozmowy telefonicznej.
- Sprzęt ratowniczy, taki jak koło ratunkowe i tyczka, powinien znajdować się w pobliżu basenu.

W razie wypadku:

- Natychmiast wyciągnąć wszystkie dzieci z wody.
- Zadzwożyć na telefon alarmowy i wykonać otrzymane porady/instrukcje.
- Zmienić mokre ubrania na suche.

UWAGA

- Nie nurkować
- Nie wchodzić na górną szynę.
- Zabronić dostępu do basenu w przypadku uszkodzenia filtra pompy.
- Odnawiać wodę regularnie.
- Basen musi być przez cały czas napełniony wodą.
- Wszystkie urządzenia należy często sprawdzać pod kątem oznak zużycia, korozji, złamań części lub innych zagrożeń, które mogą spowodować obrażenia.
- Pamiętaj, aby regularnie, kilkakrotnie stosować środki ochrony przeciwsłonecznej, zawsze po kąpielach.
- Zalecane jest zapewnienie dostępu do basenu przez standardowy element zabezpieczający.
- Zawsze wyjmuj przód drabinki bezpieczeństwa, gdy basen nie jest używany.
- Nieprzestrzeżenie instrukcji konserwacji może prowadzić do poważnych zagrożeń zdrowia, szczególnie dla dzieci.

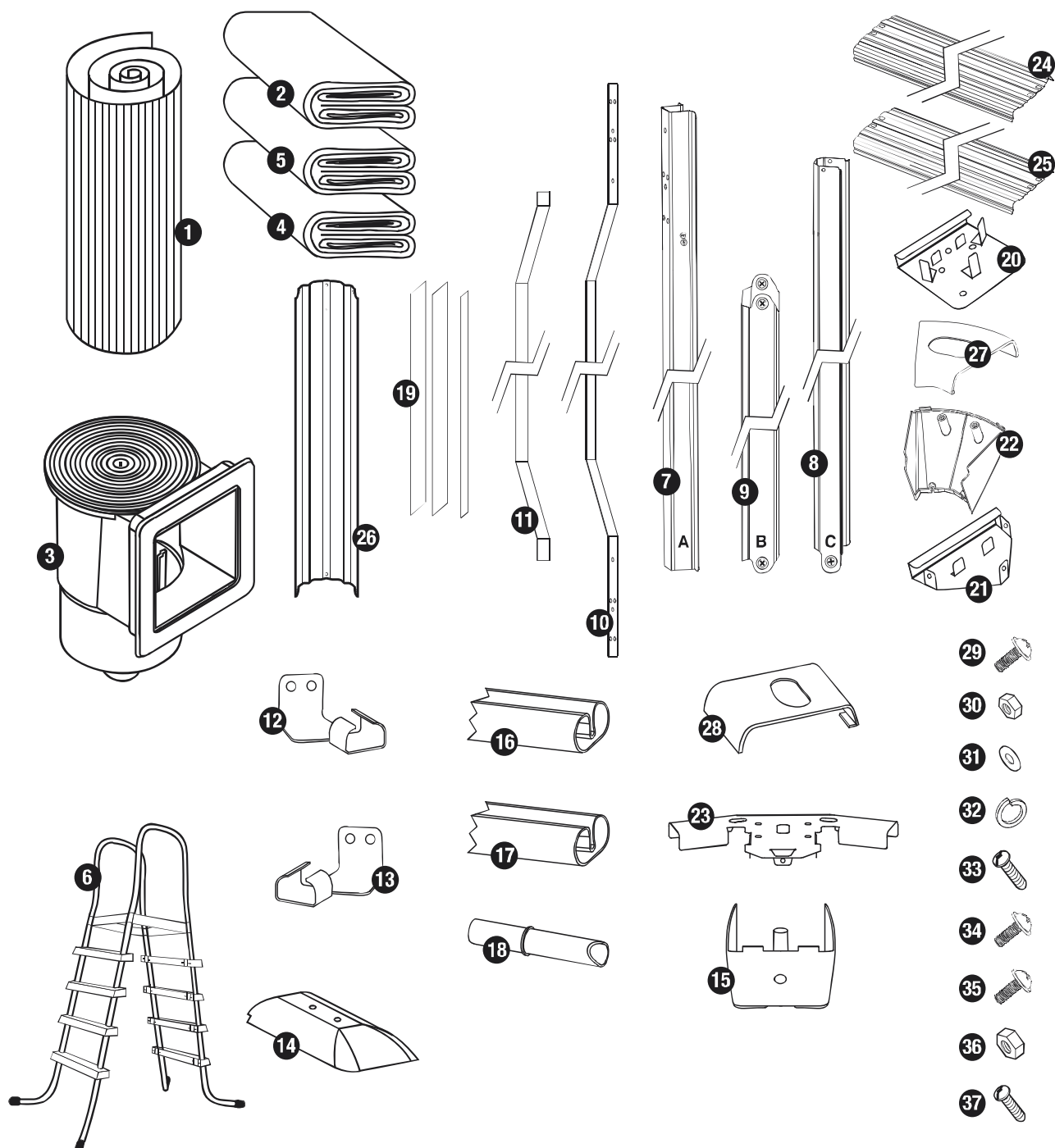
Basen powinien być chroniony od wiatru, aby uniknąć uszkodzenia podczas jego montażu.

PRZECZYTAJ UWAŻNIE I ZACHOWAJ TĘ INSTRUKCJĘ NA PRZYSZŁOŚĆ.

2. Specyfikacja i lista części

Patrz odpowiedni rysunek na kolejnej stronie.

Nr	Nr kat.	Opis części		Liczba (szt.)	
				2908-2920	2909-2921
1	22001001	Ściana basenu		1	1
2	22001003	Folia basenowa		1	1
3	22001002	Skimmer do liści		1	1
4	22001004	Arkuszeziemny		1	1
5	22001005	Pokrywa basenowa		1	1
6	22001006	Drabinka		1	1
7	22001007	Boczna belka pozioma		2	4
8	22001008	Boczna belka pionowa		2	4
9	22001009	Boczna belka zagięta		2	4
10	22001010	Taśma stalowa		1	2
11	22001011	Rękaw PCV		1	2
12	22001012	Dolny metalowy element boczny A		2	4
13	22001013	Dolny metalowy element boczny B		2	4
14	22001014	Wewnętrzny dolny ochraniacz		2	4
15	22001015	Boczny dolny ochraniacz złącza		2	4
16	22001016	Szyna	Długość 1375 mm	12	12
17	22001017	Szyna boczna A	Długość 1300 mm	8	8
	22001017	Szyna boczna B	Długość 1175 mm	0	4
18	22001018	Złącze szyny		32	32
19	22001019	Taśma samoprzylepna		3	3
20	22001020	Górny element metalowy		8	8
21	22001021	Dolny element metalowy		8	8
22	22001022	Dolny ochraniacz złącza		8	8
23	22001023	Górny boczny element metalowy		2	4
24	22001024	Górna platforma	Długość 1380 mm	6	6
25	22001025	Górna platforma boczna A	Długość 1332 mm	4	4
	22001025	Górna platforma boczna B	Długość 1235 mm	0	2
26	22001026	Pionowa podpora ściany basenu		8	8
27	22001027	Górny dolny ochraniacz złącza		8	8
28	22001028	Boczny górny ochraniacz złącza		2	4
29	22001029	Śruba M6x11		73	89
30	22001030	Nakrętka M6		57	57
31	22001031	Podkładka M6		65	73
32	22001032	Podkładka sprężysta M6		40	48
33	22001033	Śruba ST4.2x13		36	40
34	22001034	Śruba M4x10		54	60
35	22001035	Śruba M8x20		20	40
36	22001036	Nakrętka M8		20	40
37	22001037	Śruba ST6.3x19		4	8



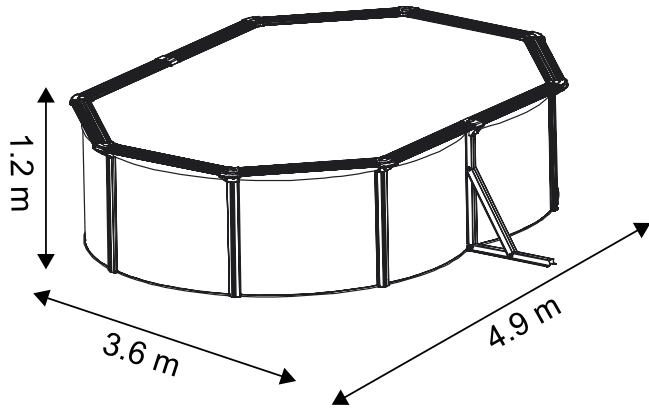
Wymagane narzędzia (nie dołączone):

- Śrubokręt
- Mały klucz nastawny
- Zaciski
- Poziomica
- Ostry nóż
- Narzędzia do wykopywania
- Rękawice ochronne

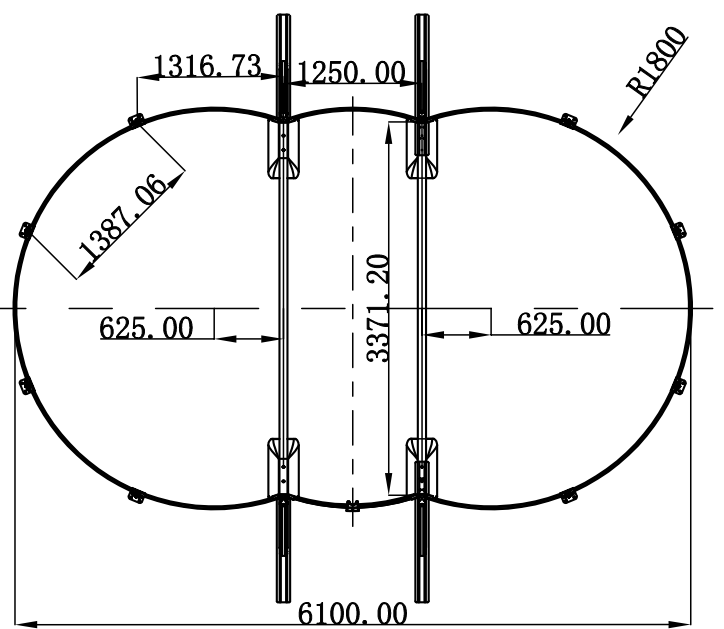
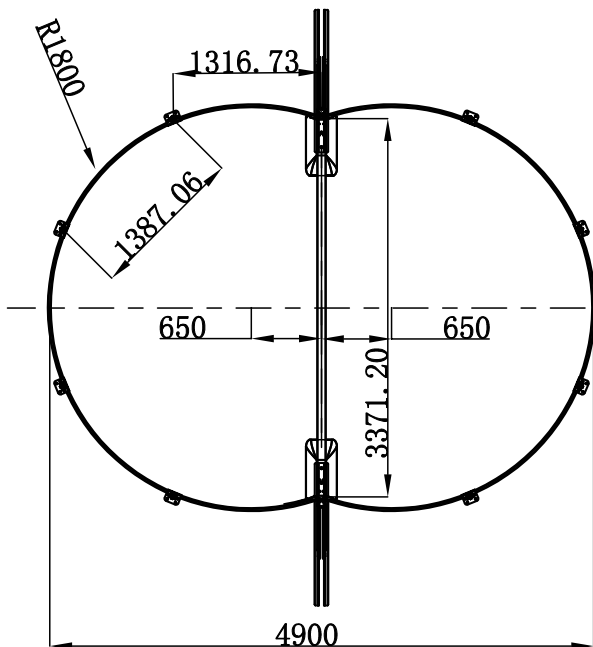
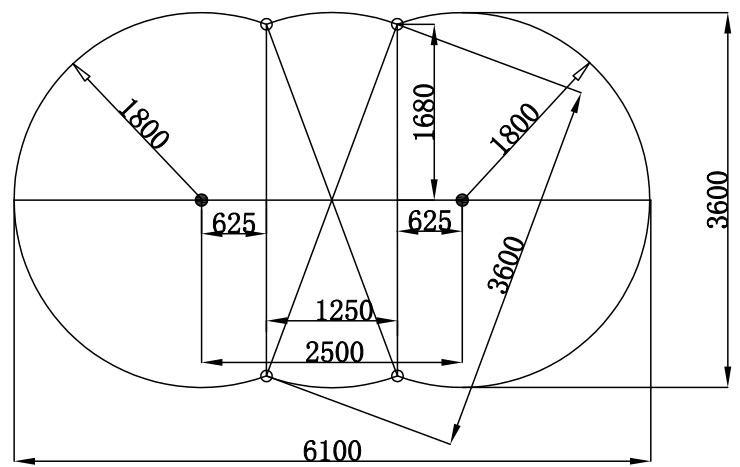
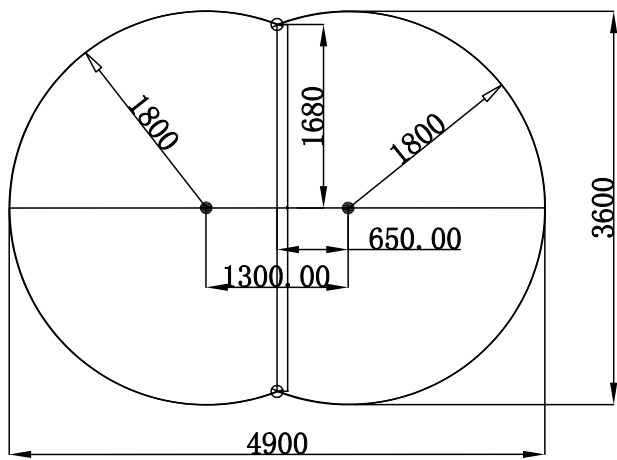
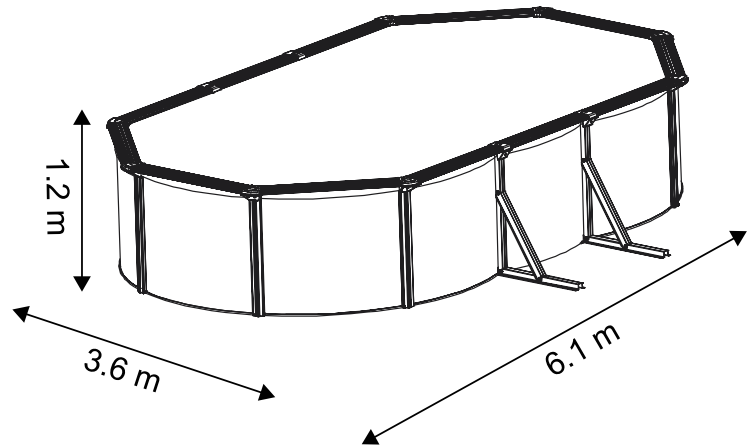
Szacowany czas montażu

Okolo 2-3 godz. (Należy wziąć pod uwagę, że jest to czas przybliżony, czas może również różnić się w zależności od liczby osób.)

2908, 2920



2909, 2921



3. Wybór odpowiedniego miejsca

Pragniemy, aby nasi klienci świetnie bawili się korzystając z basenu przez wiele lat. Dlatego konieczne jest, aby dokładnie przygotować miejsce na niego. Im lepiej i solidniej jest przygotowane miejsce, tym dłużej będzie można się cieszyć basenem. Dlatego prosimy o zachowanie należytej staranności.

Starannie wybierz miejsce na nowy basen. To jest najważniejsza decyzja, którą trzeba będzie podjąć, aby zapewnić bezpieczeństwo i pomyślny wynik montażu basenu. Wybranie nieprawidłowego miejsca może spowodować problemy w przyszłości, które mogą prowadzić do szkód, śmierci lub strat finansowych. Postępować dokładnie w zgodności z poniższą listą przy wyborze miejsca na basen.

Do zaakceptowania:

- Płaskie, równe, mocne i suche podłoże, zapewniające łatwy dostęp do wszystkich boków basenu
- Wystawione na bezpośrednie działanie promieni słonecznych, najlepiej rano
- Bezpieczny dostęp do energii elektrycznej w celu uruchomienia pompy filtra i innych akcesoriów basenu
- Dostęp do źródła wody
- Ochrona przed wiatrem

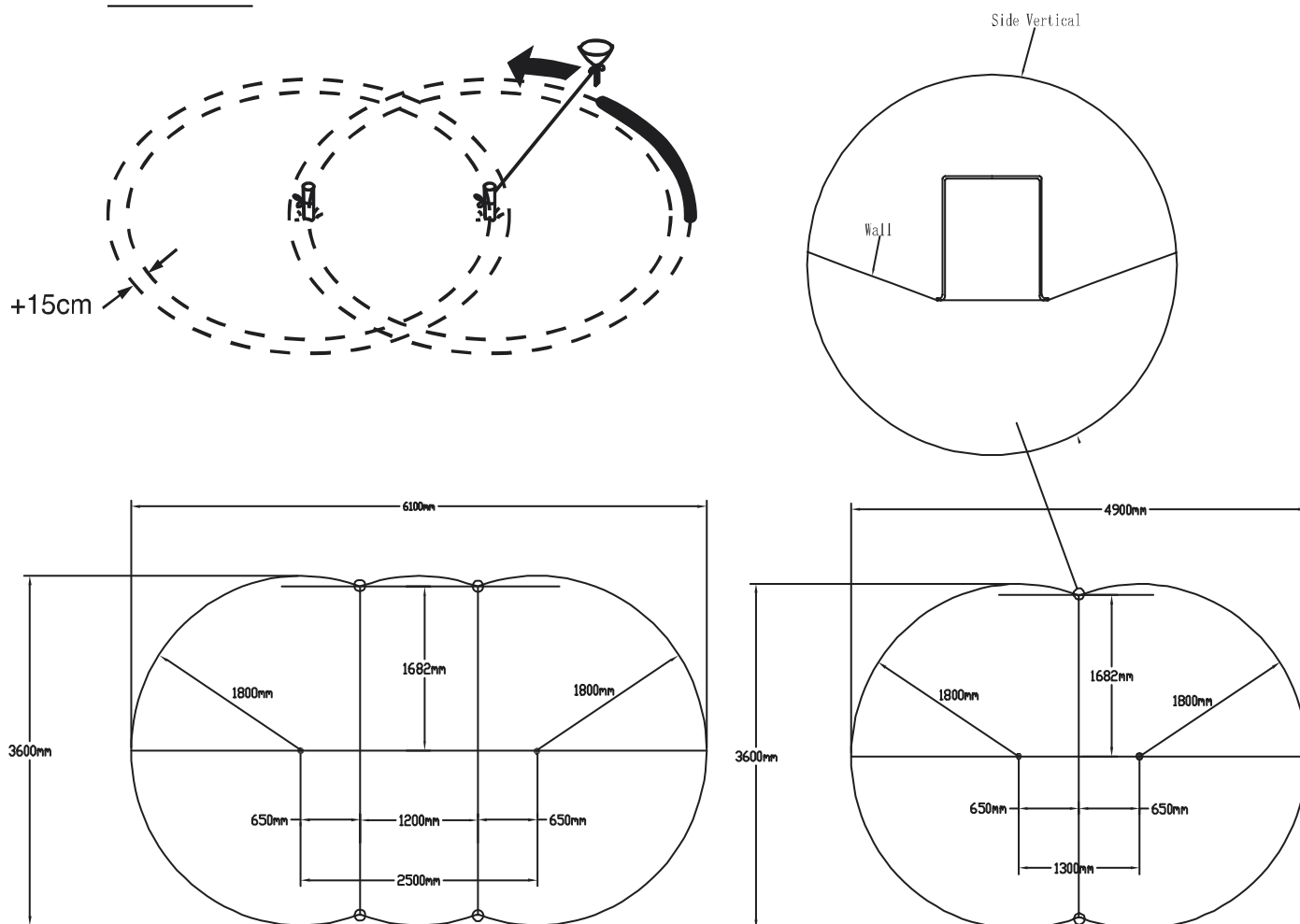
Nie do przyjęcia:

- Nachylenie
- Ziemia piaszczysta, luźna i podmokła
- Niewielka odległość do konstrukcji drewnianej np. pergola, taras
- Poblże drzew liściastych
- Przewody napowietrzne i sznury na pranie
- Kanalizacja, kable elektryczne lub rury gazowe pod miejscem na basen
- Nachylona ziemia
- Słaby lub mały odpływ lub wysokie ryzyko powodzi
- Warunki wysokiego prawdopodobieństwa wiatru



4. Oznakowanie i wyrównanie terenu

Diagram 1



1. Oznaczyć centrum miejsca i wbić kołek lub śrubokręt w ziemię.
2. Przywiązać kawałek sznurka do kijka. Na przeciwnym końcu przywiązać lejek. Odległość między kijkiem i lejkiem powinna być 15cm większa niż promień basenu
3. Umieścić mąkę, pył kredowy lub wapno w lejku i narysować okrąg wokół kołka. Jeśli najmniejsza średnica jest 360 cm, 2 okręgi powinny mieć 390 cm średnicy. Patrz schemat 1

Uwaga

Bądź tak dokładny, jak to możliwe podczas pracy. Upewnij się, że miejsce jest całkowicie stabilne i równe.

4.1 Niezwykle ważne jest wyrównanie poziomu

Poświęć jak najwięcej czasu na wyrównanie i ustabilizowanie podłoża. Za pomocą poziomicy upewnij się, że miejsce jest całkowicie poziome, płaskie i stabilne. Basen zawiera ogromne ilości wody i waży tysiące kilogramów. Jeśli basen zapadnie się z powodu niestabilnego podłoża, może spowodować wiele szkód na posesji, a nawet prowadzić do zranienia lub śmierci!

Usunąć górną warstwę ziemi zamiast podnoszenia podłoża.

Montaż izolacji dna miednicy:

Jeśli pokryjesz dno miednicy z izolacją (antyrozbićową), konieczne jest zakrycie całego basenu. Umieścić maksymalnie 3 cm gruboziarnistego żwiru i skompresować, a następnie umieścić izolację na podłożu żwirowym.

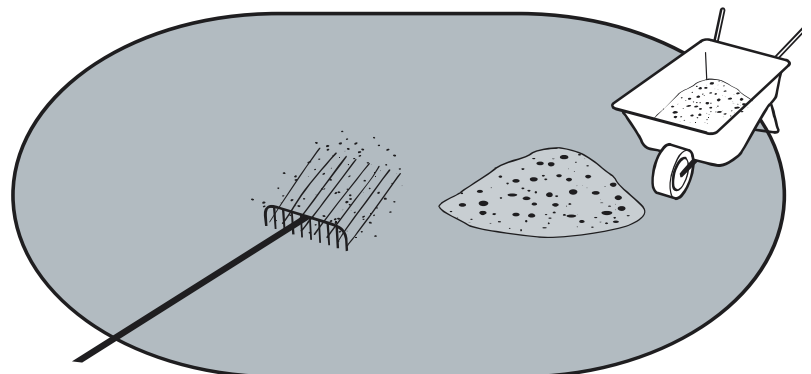
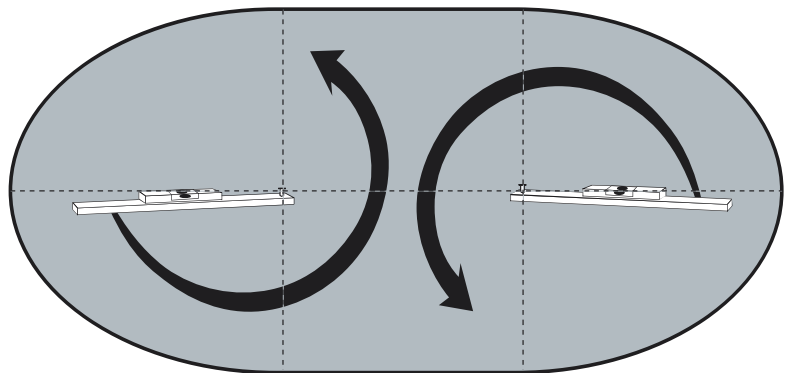
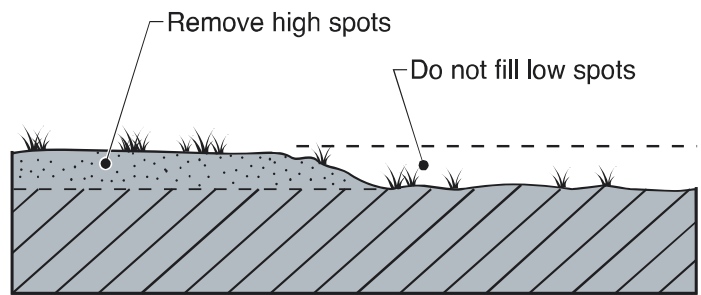
Podłoże betonowe:

Przy fundamencie betonowym instrukcje są takie same, żwir zastępuje płyta betonowa (grubość zależy od warunków lokalnych, około 15-20 cm ze zbrojeniem).

Montaż basenu bez izolacji podłoża:

Płyty betonowe pod łącznikami szyn dolnych nie są istotne dla bezpieczeństwa i stabilności, ale zaleca się ich instalację. W przeciwnym razie może to skutkować osiadaniem gleby, które może spowodować następnie uszkodzenie basenu. Beton powinien być wpuszczony równo z poziomem w miejscu lokalizacji instalacji.

Przy basenie powinna być zachowana wolna przestrzeń 1,2 m, aby zapobiec wpadaniu dzieci do basenu.

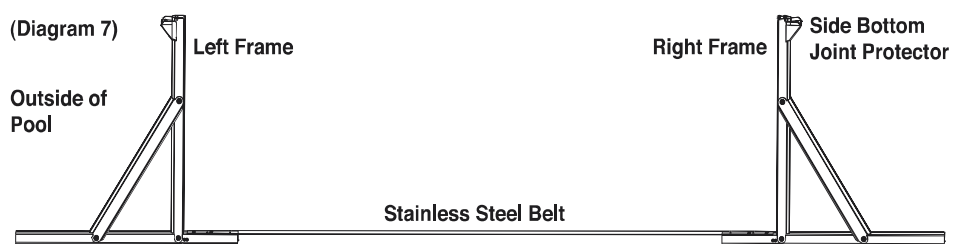


Uwaga

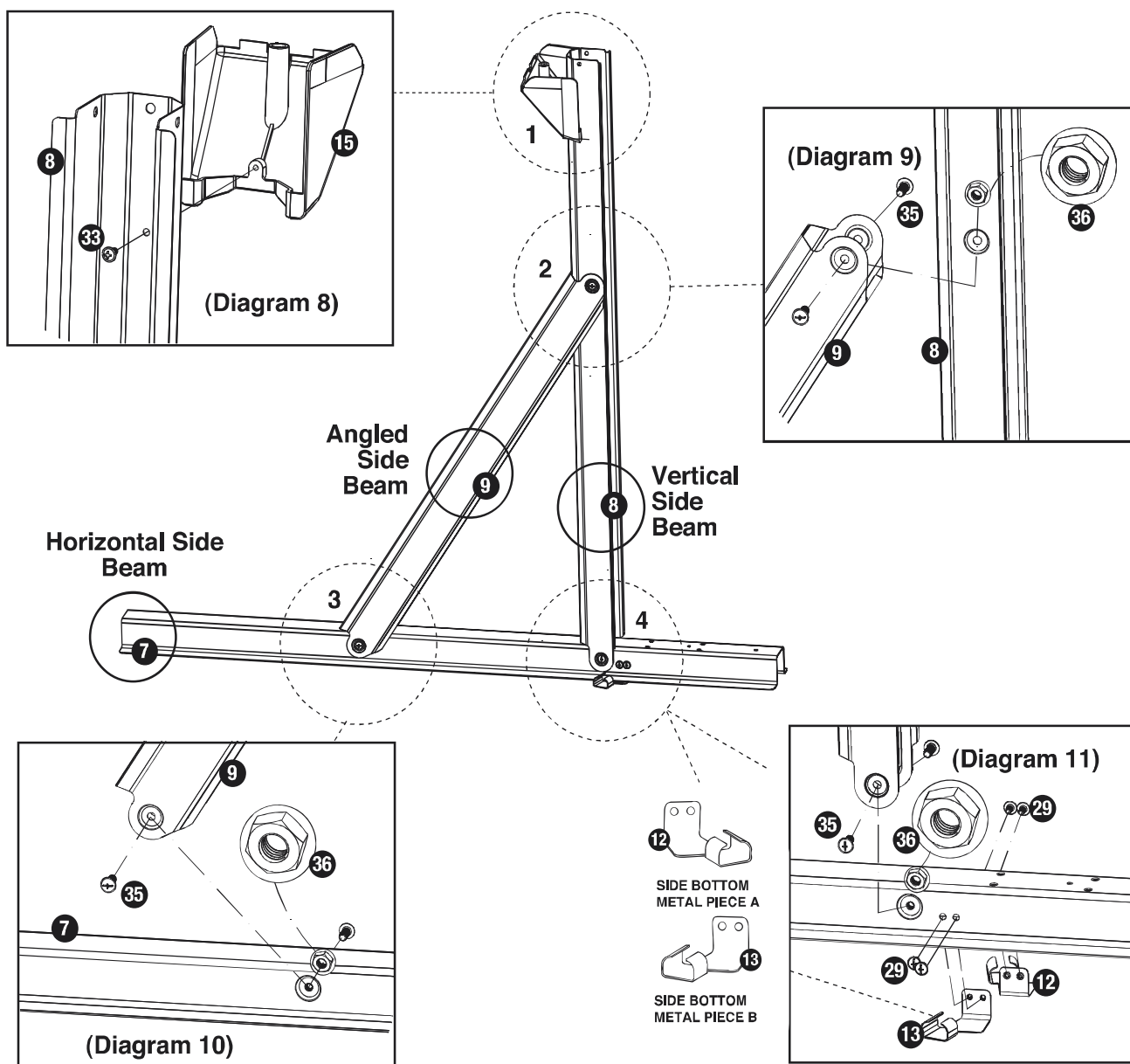
Zawsze usuwać trawy, korzenie i kamienie w obrębie kręgu. Użyj pokrycia gruntu w celu zapewnienia, że korzenie i kamienie nie przenikną do wyściółki basenu i nie spowodują uszkodzeń.

5. Zespół wspornika ramy bocznej ściany basenu

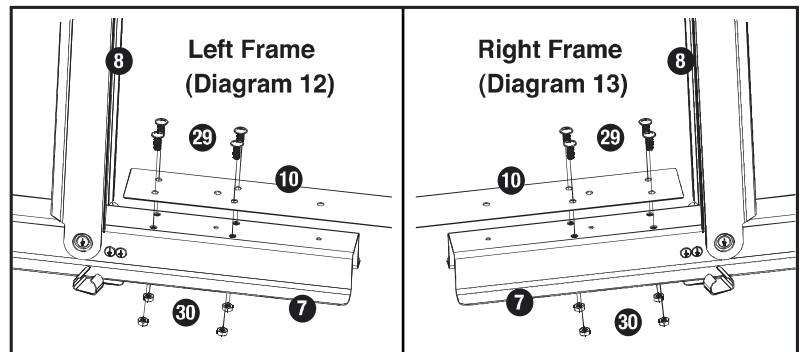
Zespół wspornika ramy bocznej ściany basenu składa się z lewej i prawej ramy połączonej pasem ze stali nierdzewnej. (Zob. schemat 7).



1. Połącz boczny dolny ochroniacz złącza (15) z górną częścią bocznej zagiętej belki pionowej (9). (Schemat 8).
2. Połącz zagiętą belkę boczną (9) z pionową belką boczną (8) (schemat 9).
3. Dolny koniec zagiętej belki bocznej (9) należy połączyć z poziomą belką boczną (7). Połączyć zarówno boczny dolny element metalowy (12) A, jak i (13) B z poziomą belką boczną (7) (schemat 10).
4. Połączyć dolny koniec pionowej belki bocznej (8) z poziomą belką boczną (7) (schemat 11)

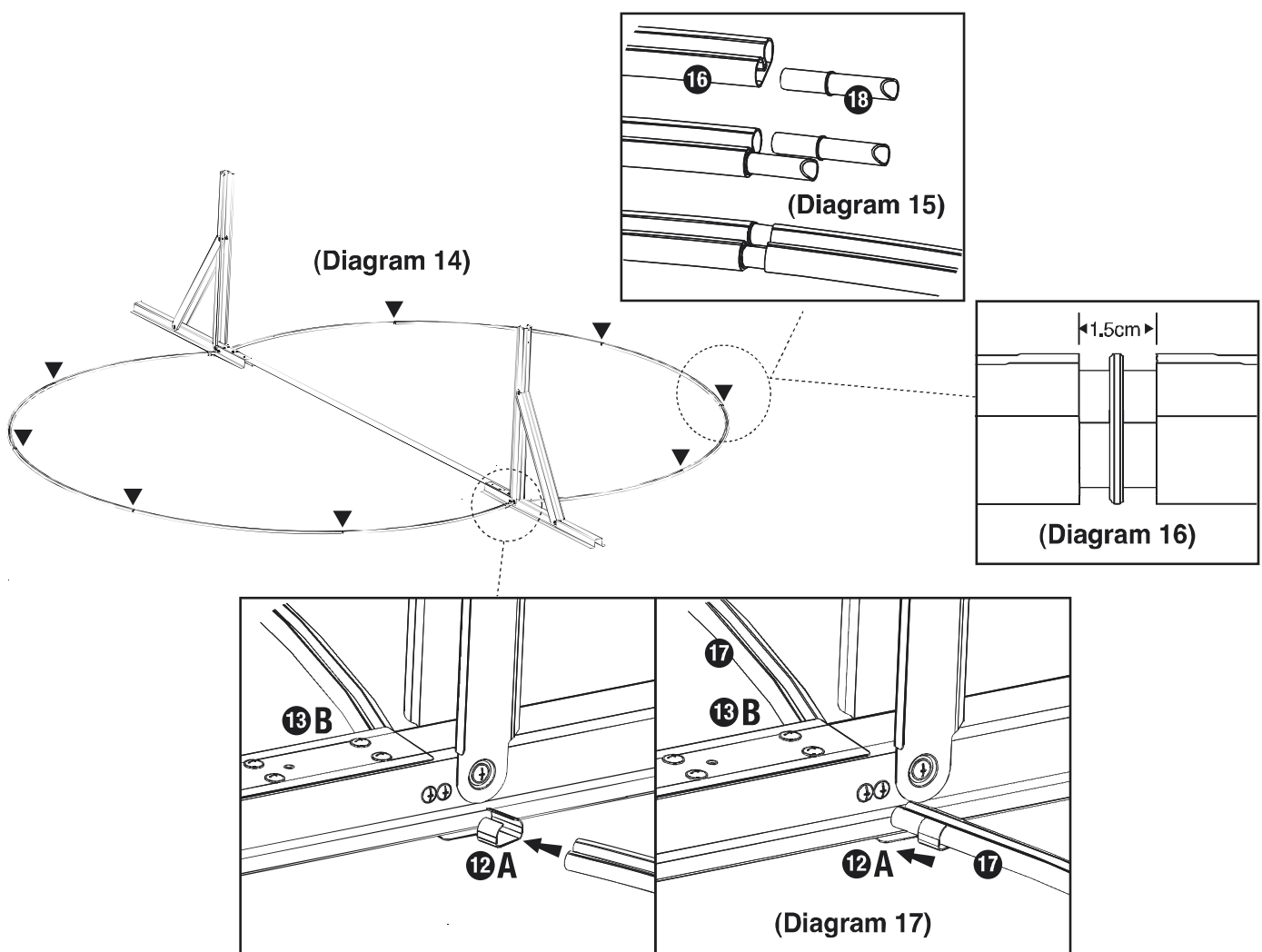


Połączyć taśmę stalową z dowolnym końcem lewej i prawej ramy basenu. (Schemat 12 i 13). Upewnij się, że taśma stalowa jest chroniona przez PCV, która jest dostępna w zestawie. Zabezpieczy to folię basenową przed uszkodzeniem.



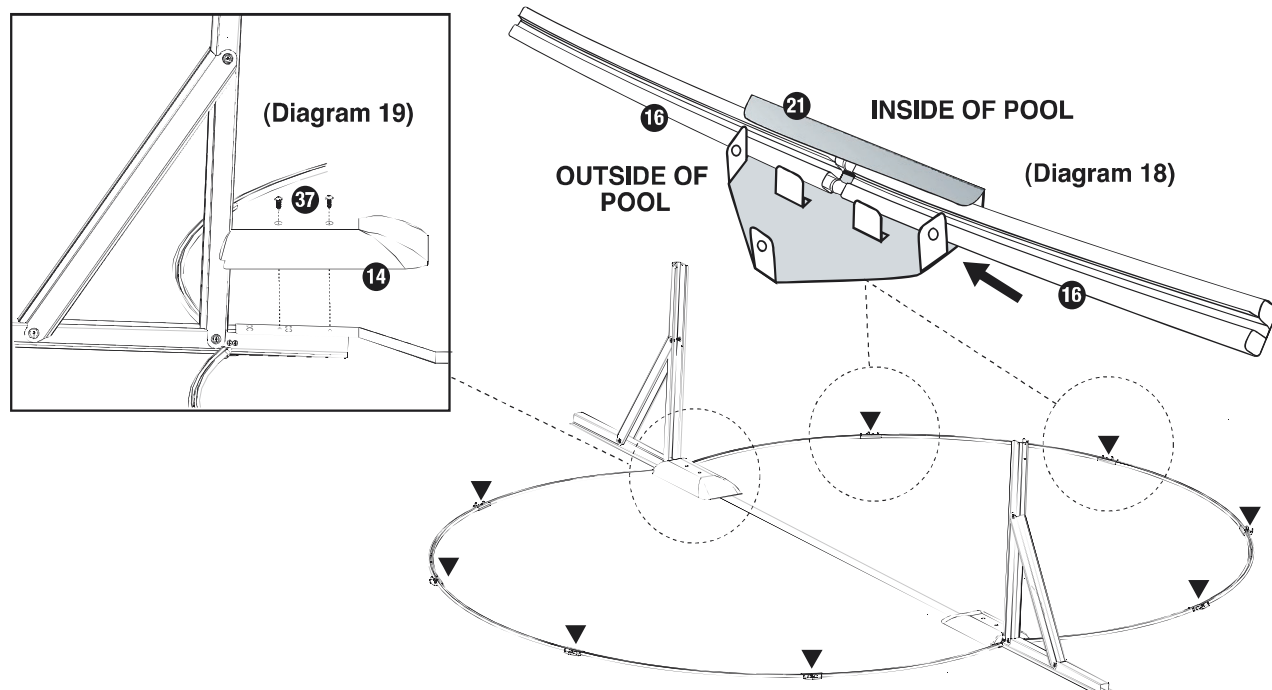
5.2 Ustawienie szyny ściennej basenu i złącza szyn

Umieścić lewą i prawą ramę boczną ściany w środku przygotowanej powierzchni (schemat 14). Wokół obszaru, gdzie będzie umieszczona ściana basenu, należy umieścić szyny. (Schemat 14). Połączyć szyny ze sobą za pomocą 2 łączników szyn na szynę (patrz schemat 15) i pozostawić 1,5 cm szczelinę między każdym połączeniem (schemat 16). Boczne szyny połączyć z bocznym dolnym elementem metalowym A i B po obu stronach wsporników ramy ściany basenu (schemat 17).



6. Mocowanie ściany basenu

Umieścić dolne elementy metalowe między złączami szyn z końcem trójkątnym wskazującym na zewnątrz od ściany basenu. (Schemat 18).



Umieść wewnętrzny ochroniacz dna nad pasem stalowym i przyśrubuj do poziomej belki bocznej.

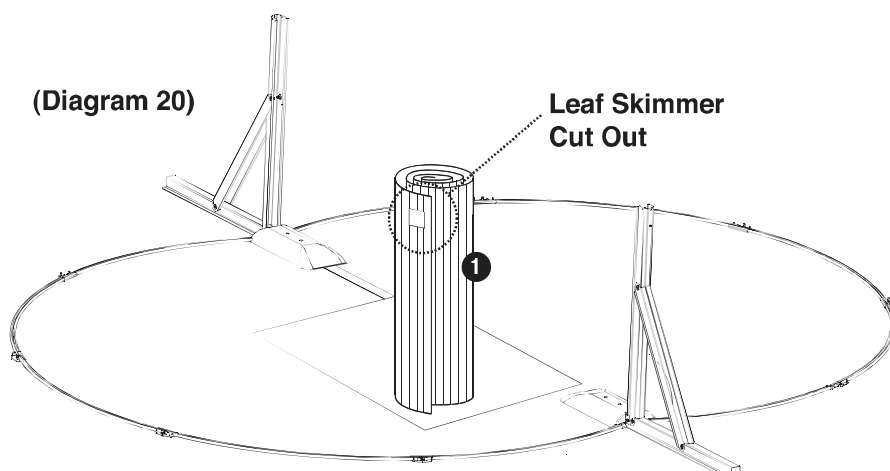
Uwaga

Upewnij się, że PCV zakrywa pas ze stali, aby zapobiec uszkodzeniu lub rdzy (schemat 19).

Ostrzeżenie

Noś rękawice ochronne podczas prac z metalową ścianą.

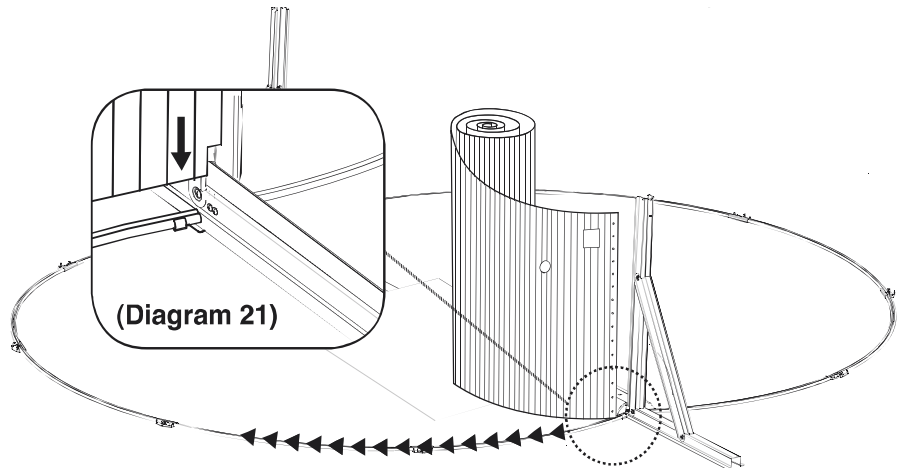
Umieść metalową ścianę basenu z otworem skimmera na górze na kawałku tektury, drewna warstwowego lub materiale, by chronić wyrównane podłoże podczas montażu.



Uwaga

Umieścić wyłącznik skimmera ściany basenu w tym samym miejscu, gdzie znajdzie się miejsce poboru energii elektrycznej do zasilania systemu filtracji (schemat 20).

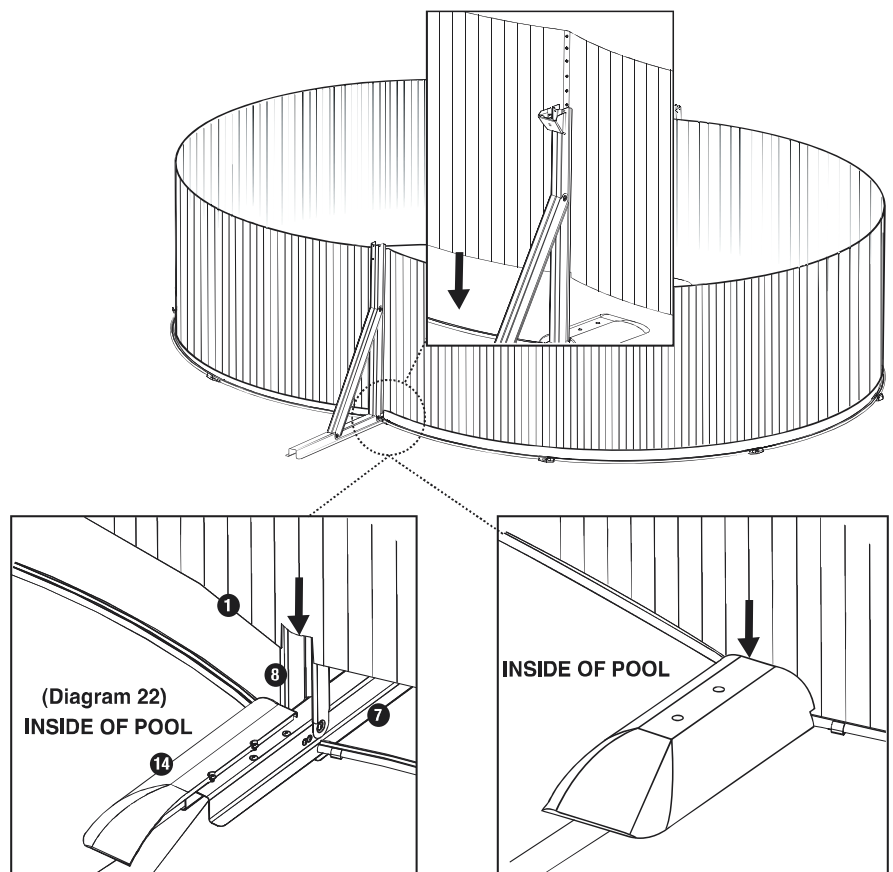
Oprzeć koniec ściany basenu w dolnym bocznym elemencie metalowym między luką w szynie bocznej. Upewnij się, że przygotowana lokalizacja nie jest wystawiona na stałe warunki wietrzne. Kontynuować rozwijanie i umieszczenie dolnej krawędzi ściany basenu na szynach, aż do momentu, gdy pełna długość ściany basenu znajduje się w szynach (schemat 21).



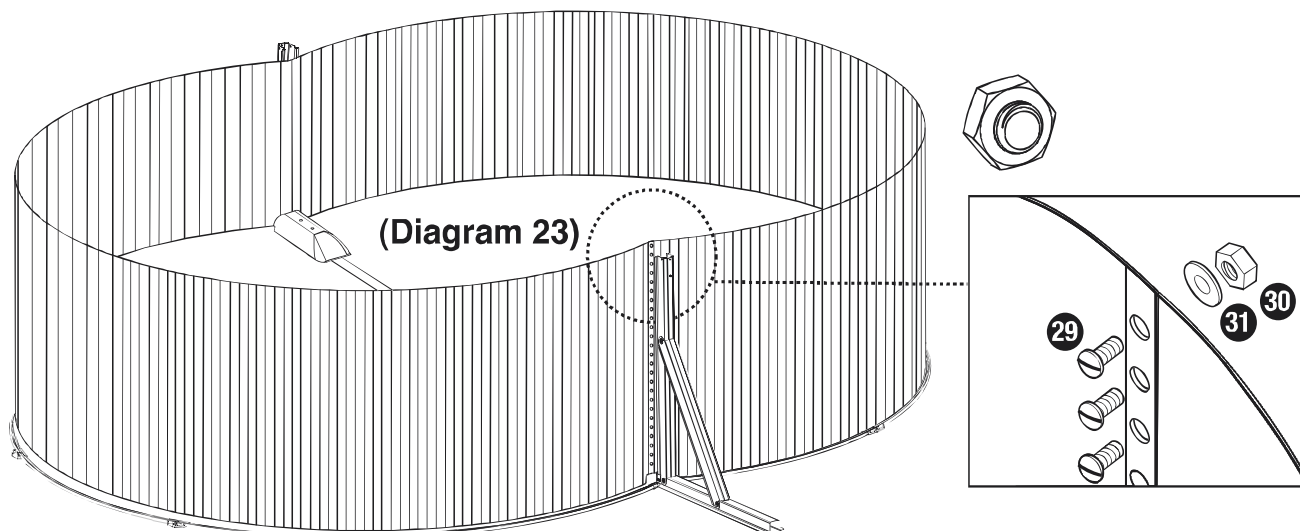
Po przeciwnej stronie ściany basenu ostrożnie podnieść i umieścić stalową ścianę pomiędzy boczną ramą wspierającą a wewnętrznym ochroniaczem dolnym.

Uwaga

Wycięta ze ściany basenu sekcja pozwoli na wprowadzenie poziomej belki wspierającej (schemat 22).



Wyrównaj obie strony ściany basenu, a następnie rozpocznij wstawianie i dokręcanie ręczne każdej śruby i nakrętki, aż do zmontowania złącza pełnej długości. (Schemat 23). Nie dokręcaj całkowicie śrub mocujących zanim nie sprawdzisz, czy ściana jest w odpowiednim miejscu, poziomie i czy żadna szkoda nie wystąpiła na ścianie basenu.

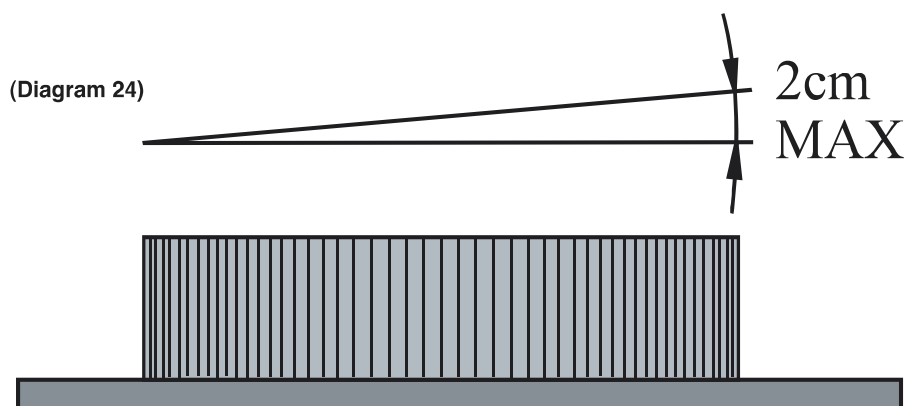


Uwaga

Na tym etapie zaleca się montaż drabiny basenowej i umieszczenie jej nad ścianą basenu, aby uzyskać dostęp do wewnątrz i na zewnątrz obszaru basenu.

6.1 Mierzenie ściany basenu

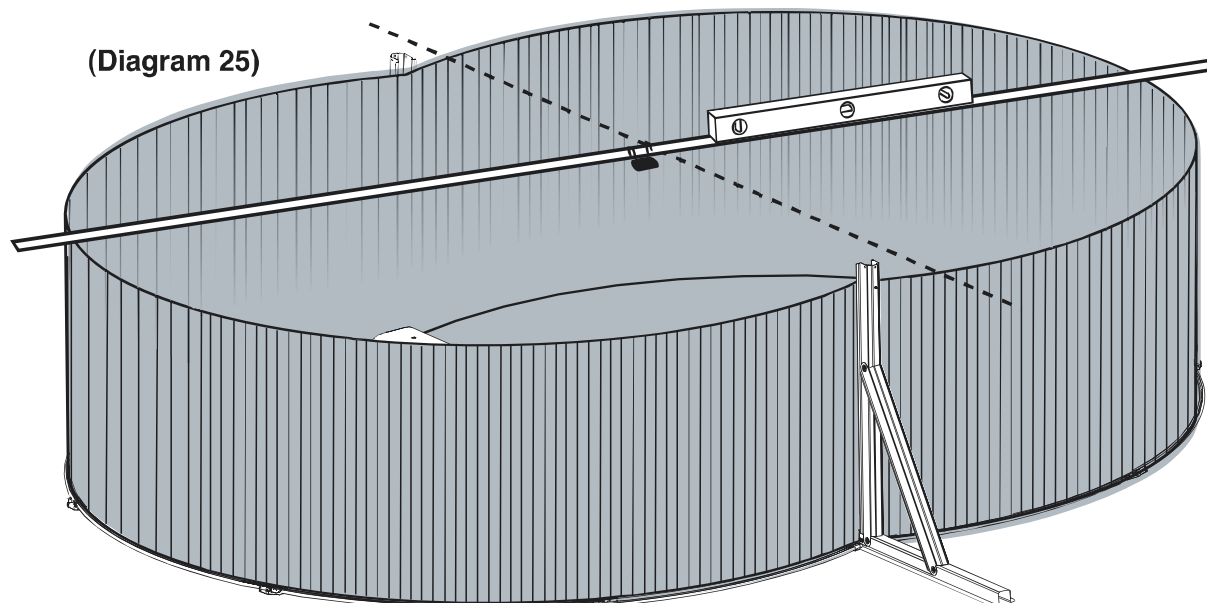
Sprawdź poziom ściany basenu poprzez umieszczenie kawałka drewna lub podobnego przedmiotu, w poprzek powierzchni ściany basenu i umieszczając poziomicę na górze belki drewnianej (schemat 24). Jeśli odchylenie jest większe niż 2 cm (schemat 25) podłoże musi być wypoziomowane jeszcze raz.



Ostrzeżenie!

Basen, który nie jest wypoziomowany, jest bardzo niebezpieczny i może zapaść się w każdej chwili.

Sprawdź również, czy ściana basenu jest owalna i zmierz średnicę w kilku miejscach, aby upewnić się, że różnice każdego pomiaru wynoszą maksymalnie 2 cm.

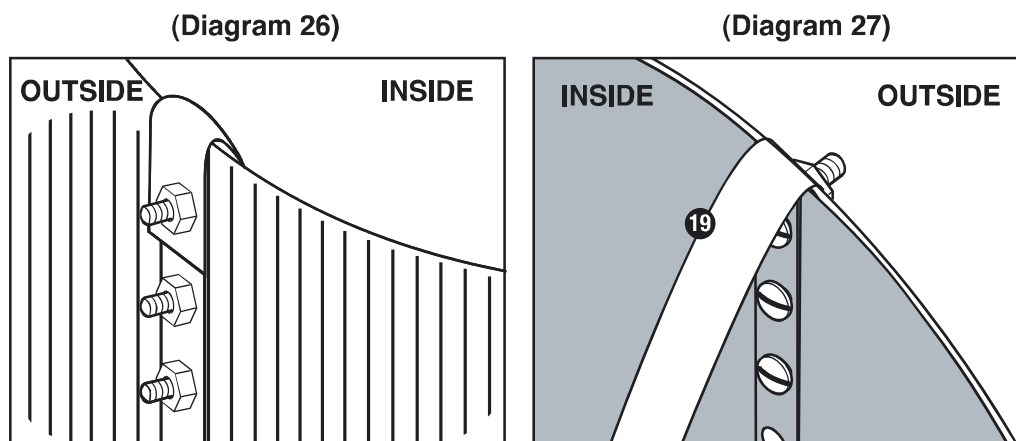


Jeśli poziomy nie są zgodne ze specyfikacją, obszar należy ponownie wyrównać.

Ostrzeżenie!

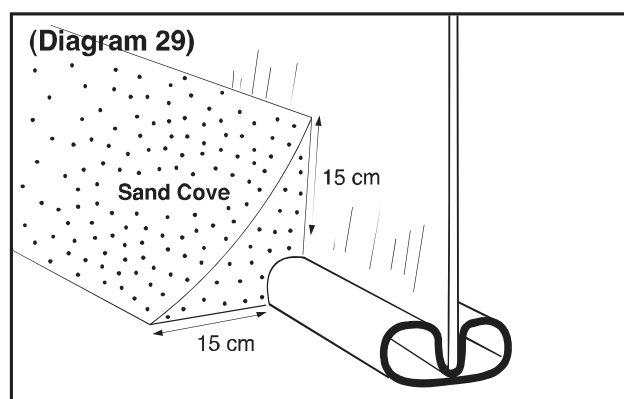
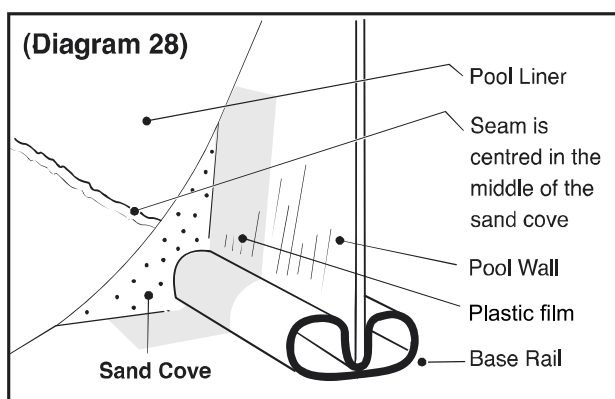
Staraj się nie uszkodzić któregokolwiek ze składników, gdy przeprowadzasz demontaż ściany basenu, aby poprawić poziom gruntu.

Gdy wymiary i poziomy są poprawne i wszystkie nakrętki są dokręcone, następnie należy pokryć wystające łby śrub taśmą samoprzylepną (schemat 26 i 27).



7. Tworzenie ochronnej poduszki z piasku u podnóża ściany wewnętrznej basenu

Pokryć czystym piaskiem (nie kamieniami itp.) i skompresować go. Na ścianie stalowej jest klin na jej krawędzi, który ma przyjąć kształt trójkątny (fazowanie). Ta sztuczka pozwoli uniknąć sytuacji, gdy ciśnienie wody wypchnie folię pod metalowe ściany. Aby zapobiec uciekaniu piasku, należy również zamocować folię wzdłuż dna miednicy jak pokazano na ilustracji. (Patrz schemat 28, 29.)



8. Montaż folii PVC w basenie

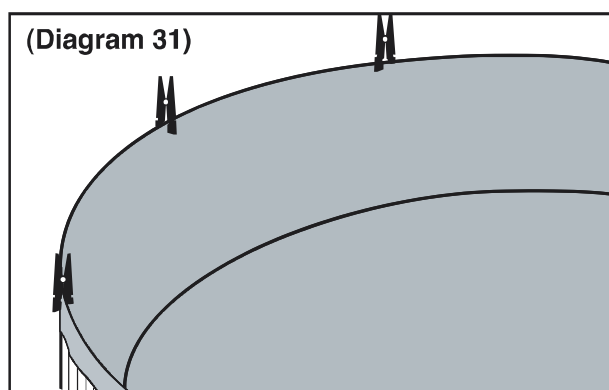
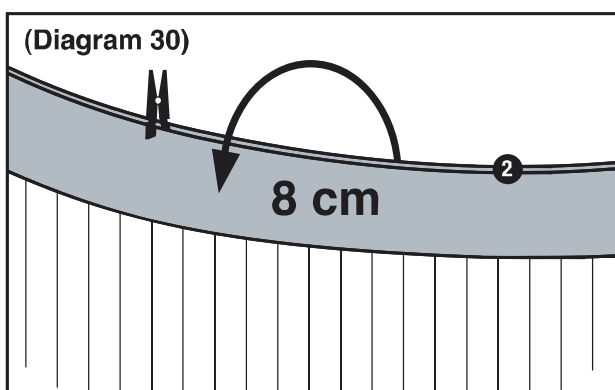
Wskazówka

Dopasowanie wykładziny PCV przeprowadź w ciepły i słoneczny dzień, najlepiej gdy temperatura jest powyżej 22°C. Pozostaw folię na słońcu przez około 2 godziny, by się rozgrzała przed montażem. To pomaga zmiękczyć PCV. Jeśli temperatura jest poniżej 16°C, folia PCV będzie twarda i sztywna i dość trudna w układaniu.

Umieścić folię w środku miejsca na basen, wewnątrz ściany basenu. Przedłużyć ją równomiernie aż do podstawy przy basenie, gdzie znajduje się ochronna pokrywa piaskowa (schemat 28). Wygładzić wszystkie zmarszczki w folii. Wyprostuj folię PCV i trzymaj go prostopadłe do podłoża. Załóż folię na ściany basenu. Powinno być nałożone 8 cm wysokości ściany basenu (schemat 30).

BUTY NIE SĄ DOZWOLONE NA WYŚCIÓŁCE

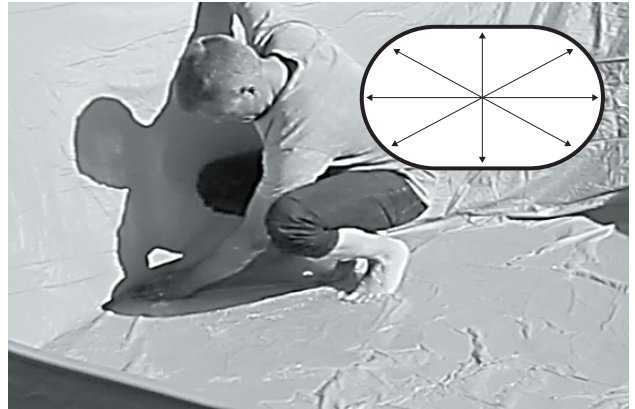
Przytrzymaj pokrywający się fragment zaciskami. (Patrz schemat 31).



Sprawdź, czy folia basenowa jest rozmieszczona równomiernie na obwodzie. Równomiernie złóż nadmiar folii PCV na ścianie basenu, jeśli okaże się trochę luźna. Sprawdź, czy obszar nałożenia jest jednolity. Jeśli folia basenowa jest nieco krótka, trzeba będzie przesunąć ją w dół i na odwrót.

Wypełnić basen od 3 do 5 cm wody, aby wygładzić folię na ścianie basenu.

Sprawdź, czy woda jest w poziomie. Jeżeli tak się nie stanie, coś jest nie tak i będziesz musiał zdemontować folię i ścianę basenu, aby uzyskać dostęp do podłoża i je wyrównać.

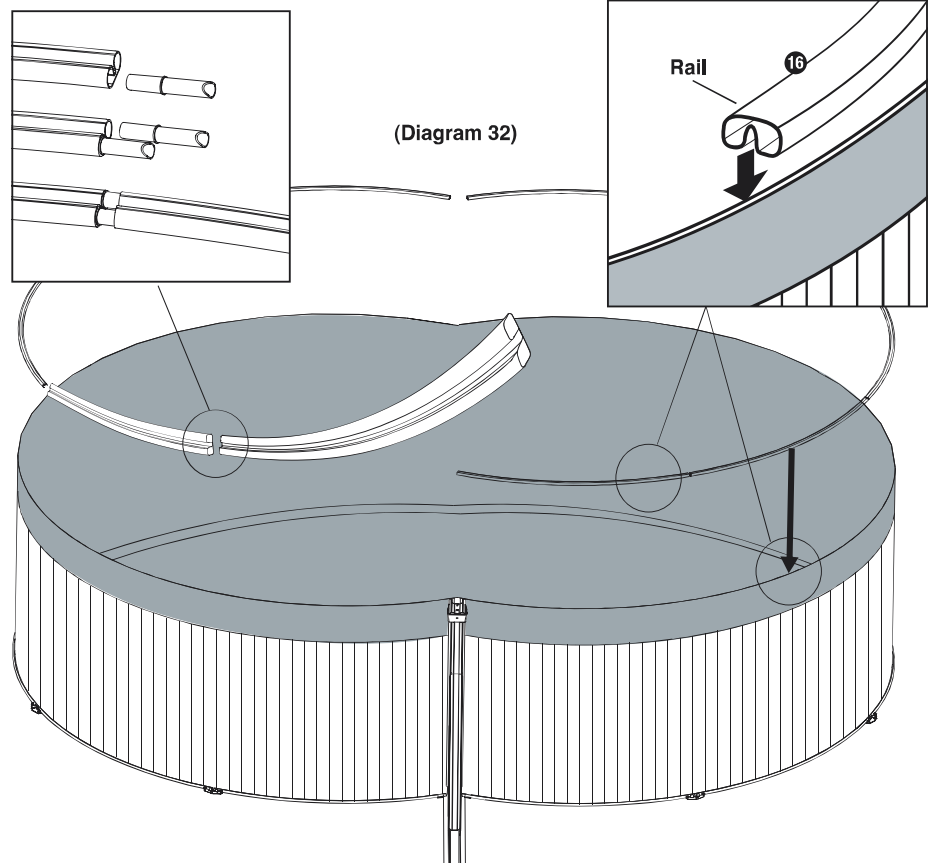


Ważne!

Jeśli wymiar wykładziny PCV jest mniejszy niż stalowej ściany, nie rozciągać ani używać siły na PCV! Natychmiast zatrzymać montaż i zadzwonić do działu obsługi klienta, aby uzyskać pomoc.

9. Mocowanie górnych szyn

Usuwać jeden kołek naraz, przy jednoczesnym umieszczaniu górnych szyn (schemat 32). Wsuń złącza rurowe do jednego końca szyny górnej, a następnie podłącz inną szynę górną, kontynuuj dalej na obwodzie, aż wszystkie szyny górne będą ze sobą połączone i mocno wciśnięte w górnej części ściany basenu.

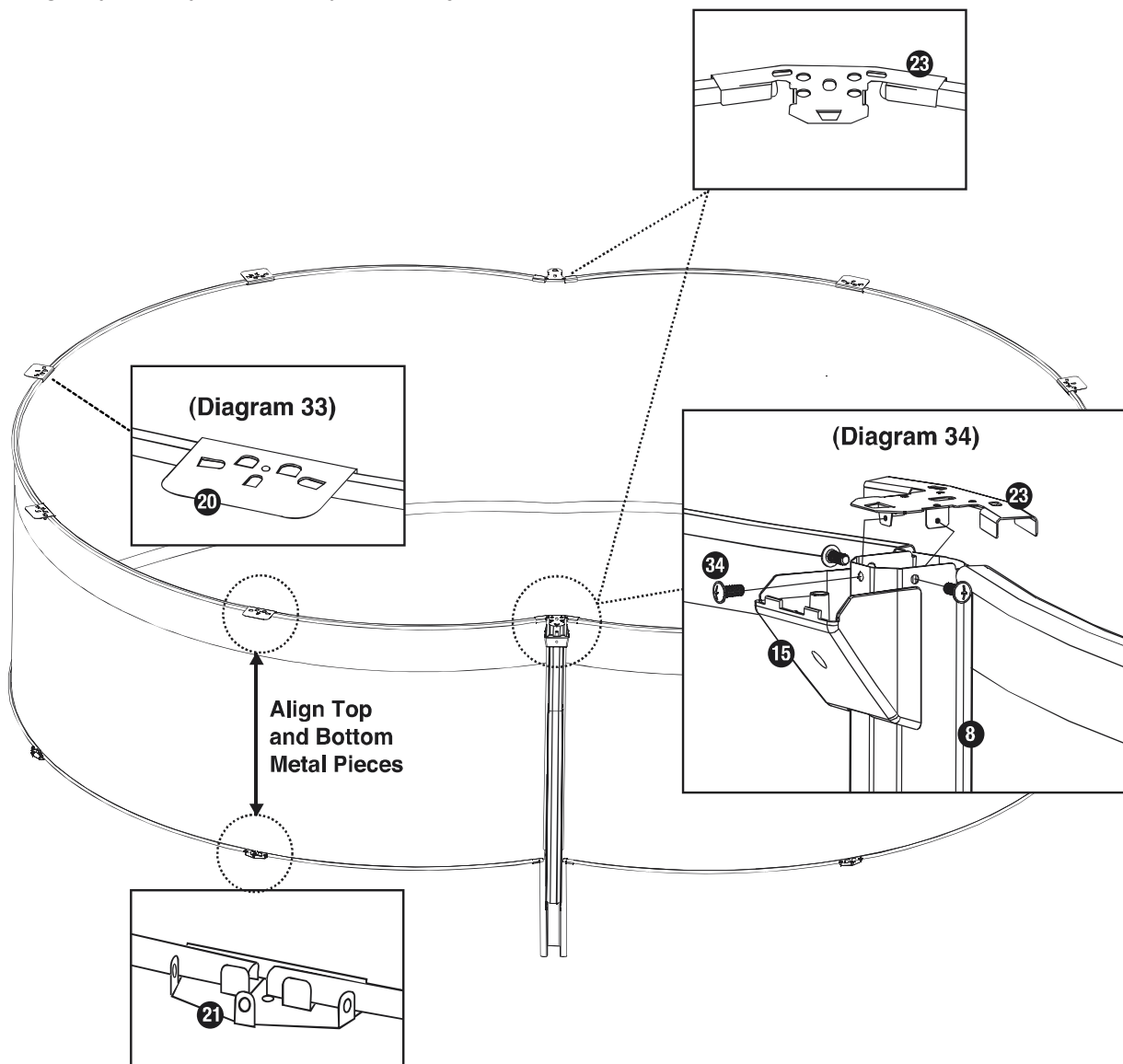


Uwaga!

Nie przecinać nadmiaru nałożonej folii basenowej. Jeśli odetniesz nadmiar zachodzący na siebie, utrudni to następny krok instalacji basenu. Również nie przyklejać taśmą nakładającą się folii do szyny, utrudni to mocowanie górnych szyn.

10. Instalowanie górnych i bocznych elementów metalowych

Zahaczyć górne metalowe części na górnej szynie między połączeniami szyn i wyrównać z dolnymi elementami metalowymi (schemat 33). Umieścić boczne elementy metalowe nad pionowymi belkami górnymi i szynami i wkręcić w miejscu. (Schemat 34).



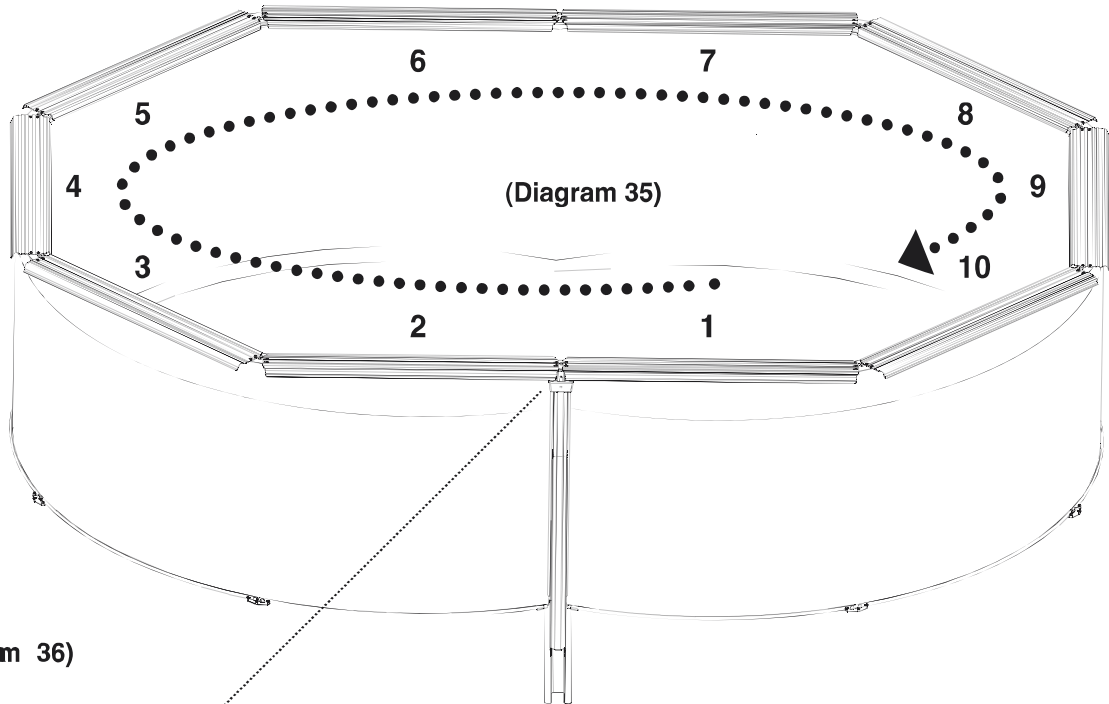
11. Instalowanie górnych i bocznych platform

Uwaga

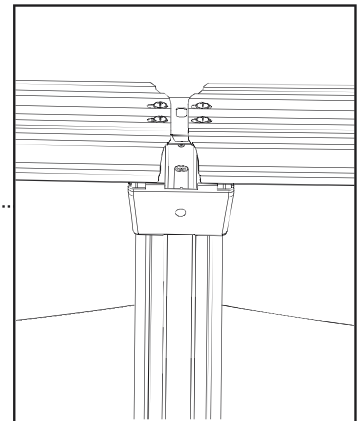
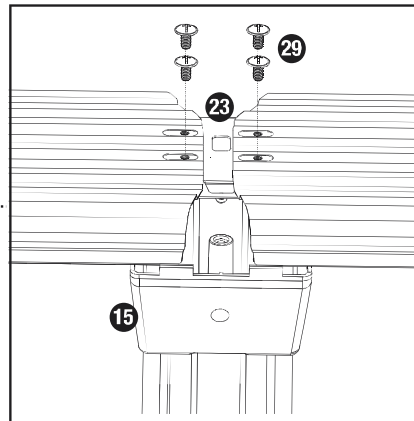
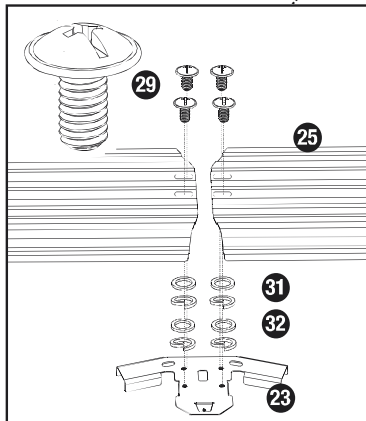
Upewnij się, że umieszczasz dłuższy bok górnej platformy skierowany na zewnątrz i krótszą stroną do wewnątrz basenu.

Umieść dwie platformy boczne u góry, na wierzchu szyn i dopasuj otwory do górnego bocznego elementu metalowego. Za pomocą czterech śrub, podkładek i podkładek sprężystych dołączyć górne platformy boczne do bocznego górnego elementu metalowego i dokręcić wyłącznie ręcznie. Umieścić górną platformę na końcu jednej z bocznych platform górnych i zamocować za pomocą czterech śrub, podkładek, podkładek sprężystych i nakrętek. Kontynuować ten proces, aż wszyst-

kie górne i górne boczne platformy będą dołączone do wszystkich górnych i bocznych elementów metalowych (schemat 35, 36 i 37). **Sprawdzić wyrównanie, ale nie dokręcać.**

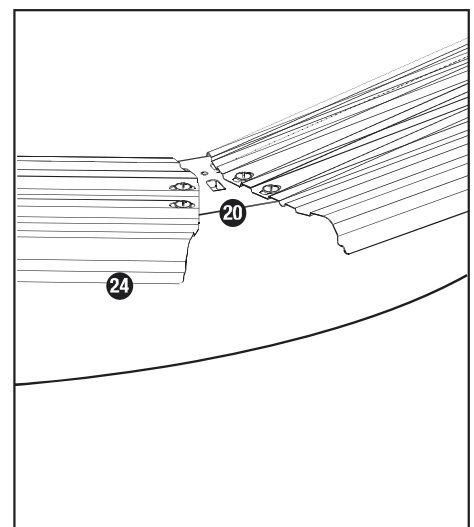
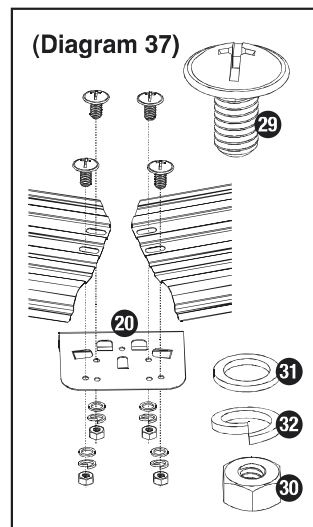


(Diagram 36)



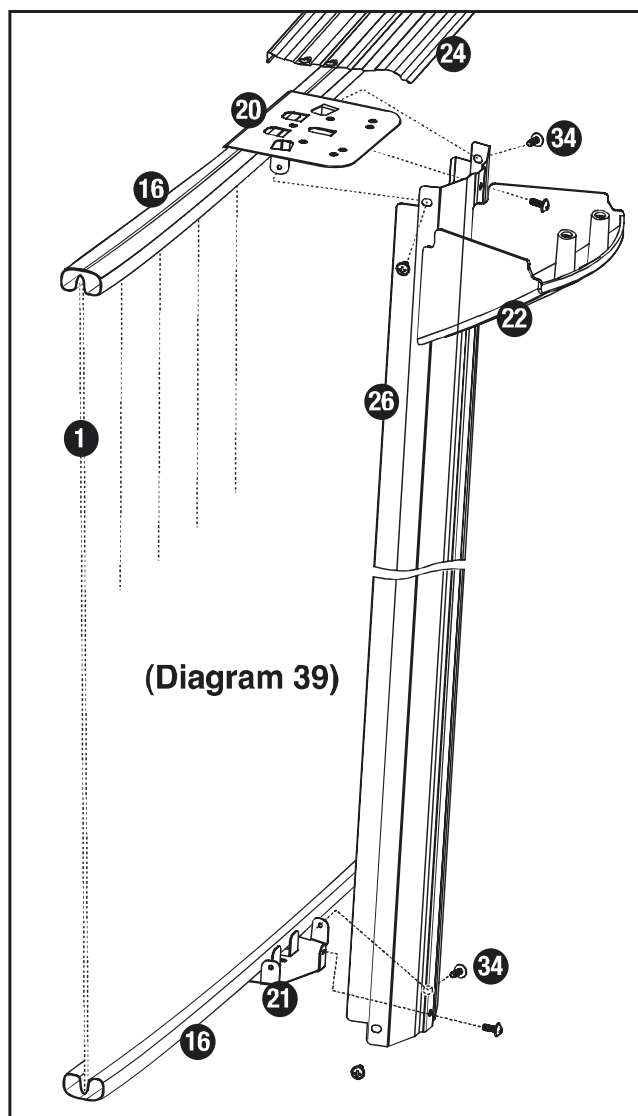
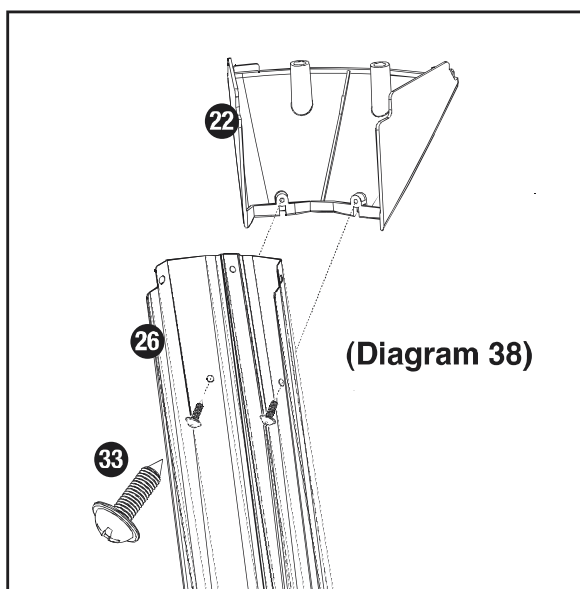
Schemat 36 1, 2, 6 i 7 bok, górna platforma, jak pokazano ▲ .

Schemat 36: 3, 4, 5, 8, 9 i 10 górna platforma, jak pokazano ►



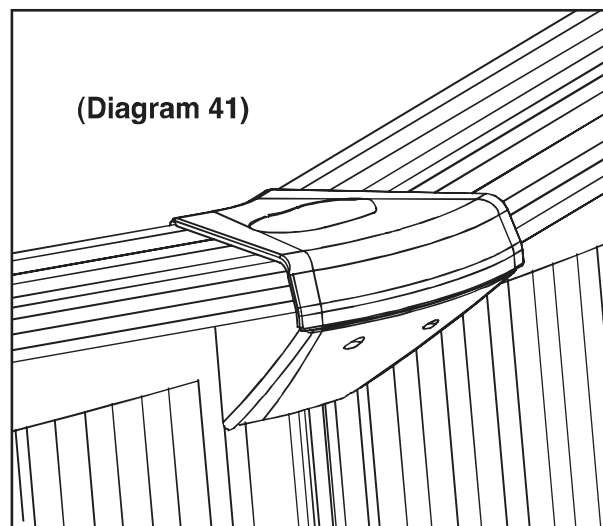
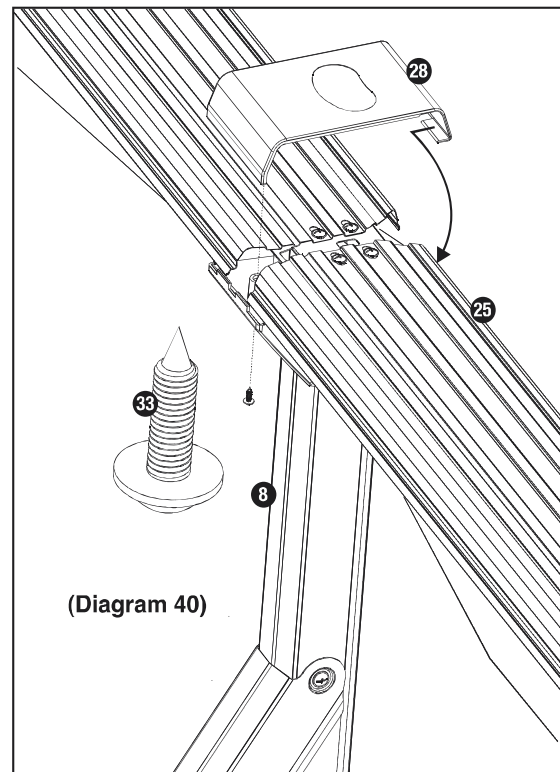
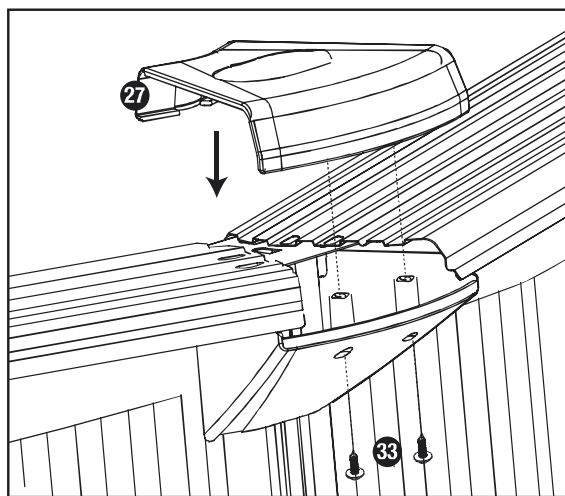
Montaż pionowych wsporników

Połącz dolne ochroniacze złącz do wspornika pionowego za pomocą dołączonych wkrętów (schemat 38). Wyrównać wszystkie otwory śrubowe wsporników pionowych górnymi i dolnymi elementami metalowymi. Zamocować pionowy wspornik na górny i dolny element metalowy i ręcznie dokręcić w miejscu. Kontynuuj ten proces wokół basenu, aż wszystkie pionowe wsporniki będą dołączone. Sprawdzić i wyregulować wyrównanie pionowych wsporników, aby zapewnić, że są one rzeczywiście pionowe i proste. Następnie przejdź wokół basenu i dokręć wszystkie śruby górne i dolne (schemat 39).



12. Mocowanie ochraniacza złącza

Zacisnąć końcówkę bocznego ochraniacza złącza bez gwintu na górnym bocznym złączu platformy i wkręcić drugi koniec w odpowiednie miejsce. Korzystając z tej samej metody zamocować ochraniacze złącz na górnych platformach i przykręcić je. Nie dokręcać zbyt mocno! (Schemat 40, 41).



Sprawdź wszystkie połączenia i złącza

Po zakończeniu sprawdź wszystkie połączenia i dokręć luźne wkręty i śruby, ale nie dokręcaj zbyt mocno. Wymień uszkodzone części i naprawić wszystkie rozdarcia, pęknięcia i otwory łatkami naprawczymi.

13. Mocowanie skimmera w ścianie

Po zakończeniu montażu i przed rozpoczęciem montowania odpieniacza i zestawu złącza wlotu w basenie, wypełnić basen 5 lub 6 cm wody poniżej pozycją zestawu złącza wlotu. (Patrz schemat 28).

Ostrzeżenie!

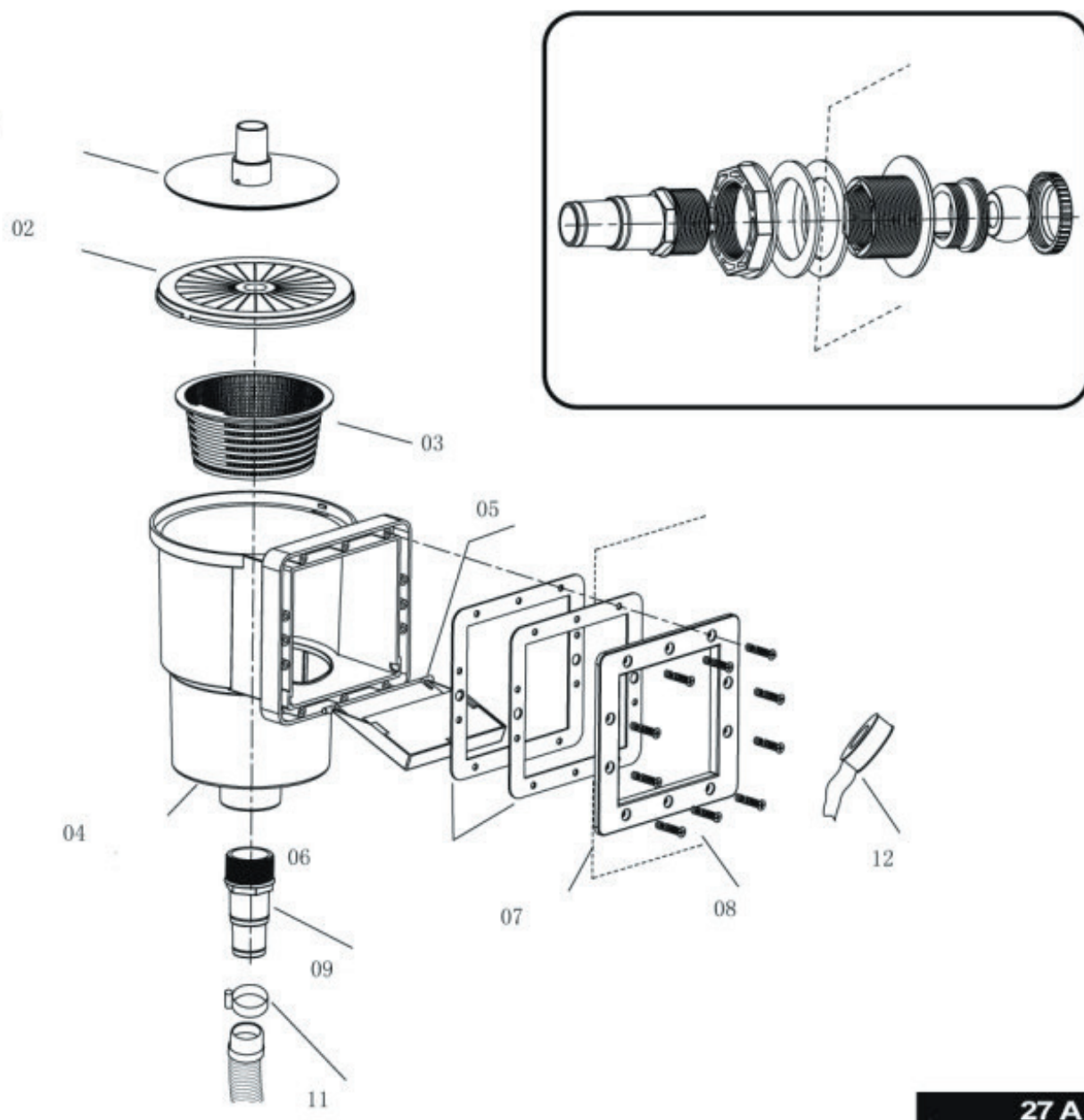
Nigdy na stałe nie instalować skimmera lub zestawu złącza wlotowego zanim woda nie będzie w odległości kilku centymetrów od nich, ponieważ folia musi być odpowiednio napięta z powodu działania ciśnienia wody.

13.1 Instalowanie zestawu złącza wlotowego i skimmera

Rozpakować zestaw złącza wlotowego i skimmera z kartonu. Uważnie przeczytać poniższe instrukcje, zanim zaczniesz montować te elementy na ścianie basenu.

Nr	Nazwa	Liczba (szt.)
01	Podłączenia do węża	1
02	Pokrywa	1
03	Kosz	1
04	Obudowa skimmera	1
05	Weir	1
06	Uszczelka	2
07	Płyta czołowa	1

Nr	Nazwa	Liczba (szt.)
08	Śruba (ST5x24)	12
09	Złącze wylotowe	1
10	Zestaw złącza wlotowego	1
11	Zaciski węży	2
12	Taśma teflonowa	1
13	Wtyczka	2



27 A

13.2 Krok 1: Montaż zestawu złącza wlotowego

Podczas wypełniania basenu, gdy poziom wody osiągnął 5 lub 6 cm od otworu wlotowego, zainstalować wlot w następujący sposób:

Ostrzeżenie!

Nigdy na stałe nie instalować skimmera lub wlotu zanim woda nie będzie w odległości kilku centymetrów od nich, ponieważ folia musi być odpowiednio napięta z powodu działania ciśnienia wody. Odcięcie większej ilości folii niż to niezbędne spowoduje uszkodzenie i utratę folii basenowej, więc należy przycinać z zachowaniem dużej ostrożności. **Uwaga! Nie uszkodzić części wewnątrz skimmera i połączeń wlotu i wylotu skimmer za pomocą noża.**

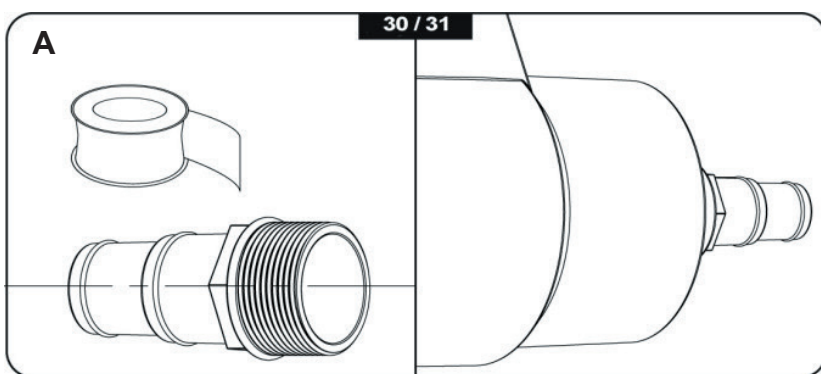
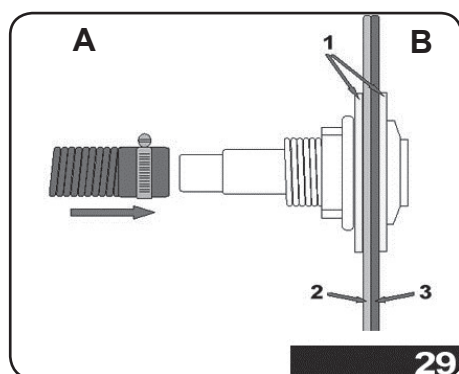
Perforacje ściany basenu

Perforacje w ścianie basenu służą do robienia otworów dla rury skimmera i powrotnej. Można wyciąć otwory i wszystkie nierówne powierzchnie usunąć pilnikiem. Na koniec krawędzie powinny być potraktowane środkiem antykorozyjnym. Jeśli to nie nastąpi, krawędzie mogą rdzewieć.

Narysuj/oznacz okrągły otwór w folii, a następnie wytnij X w okręgu ostrym nożem. Nie ciąć poza zaznaczonymi otworami. Teraz zamocować rurę powrotu i uszczelka od wewnątrz basenu i na zewnątrz przez ścianę basenu. Dołączyć rurę powrotną do ściany basenu mocno dokręcając nakrętkę z tworzywa sztucznego. Nie dokręcać nakrętki nadmiernie.

Przykręcić zestaw złącza wlotu do ściany basenu. Upewnić się, że taśma teflonowa powleka gwint złącza wlotowego. (Patrz schemat 30). Pozostałe części zestawu złącza wlotowego należy wkręcić na miejsce.

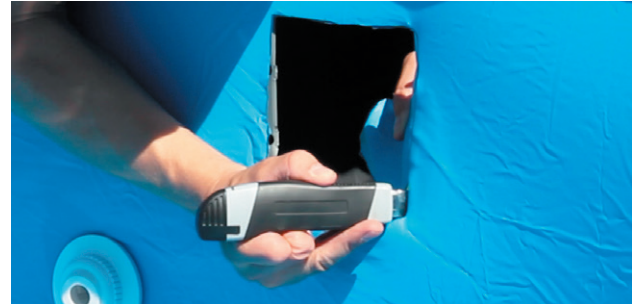
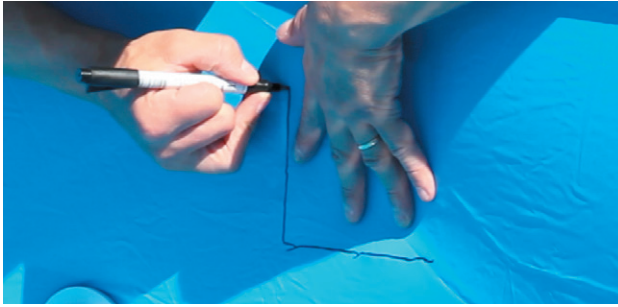
(Patrz schemat 29, A: Basen na zewnątrz, B: Basen wewnątrz, schemat 30, A: Taśma teflonowa



13.3 Montaż skimmera

Aby zamocować skimmer, powtórz procedurę, aby zaznaczyć otwór skimmera (patrz poniżej). Zestaw skimmera może zawierać 2 uszczelki pojedyncze lub 1 podwójną uszczelkę. Zamocuj podwójną uszczelkę wokół obwodu skimmera i otworu w folii, tak, że uszczelka uszczelnia i ścianę basenu, i folię. Dopasuj pojedyncze uszczelki z każdej strony, tj. jedną na zewnątrz folii, a drugą na zewnątrz ściany basenu.





Pojedyncza uszczelka

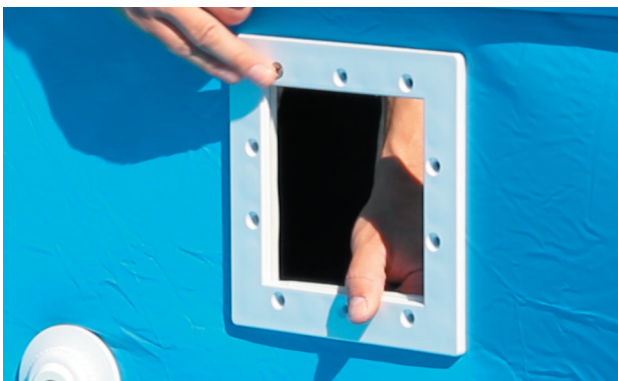
Wskazówka pomocna w mocowaniu pojedynczych uszczelki:

- Wepchnąć śrubę przez górne otwory po prawej i lewej stronie ramy przedniej skimmera i uszczelkę od wewnątrz basenu.
- Pozycja dwóch otworów na śruby jest teraz oznaczona po wewnętrznej stronie folii przez dwie śruby włożone w przednią ramę skimmera.
- Przebij dziurę w folii, aby oznaczyć te dwie pozycje.
- Teraz zamocuj przednią ramę i uszczelkę skimmera do wewnątrz basenu.

Uwaga: Obie śruby muszą być włożone od wewnątrz na zewnątrz przez ścianę basenu.

Zamocuj drugą uszczelkę skimmera na śrubach na zewnątrz.

Skimmer zostanie teraz zamocowany śrubami na zewnątrz basenu. Teraz zamocuj pozostałe śruby w taki sam sposób, jedną po drugim, w obudowie skimmera. Czekaj z dokręceniem śrub, aż wszystkie będą na miejscu. Gdy będą one w miejscu, dokręć śruby po przekątnej i jednolicie, by zapewnić prawidłowe uszczelnienie.



Uwaga

Aby uniknąć nadmiernego dokręcenia, należy użyć standardowego śrubokręta. **Nigdy nie używać śrubokręta zasilanego elektrycznie.**

Jest również ważne, aby sprawdzić, czy uszczelka skimmera jest równomiernie zamontowana wokół otworu. Na koniec użyć ostrego noża, by wyciąć folię z otworu na skimmer.

Umieścić kosz w obudowie odpieniacza i zamocować pokrywę. Pokryć gwint złączki wylotowej taśmą teflonową, a następnie podłączyć ją do obudowy skimmera.

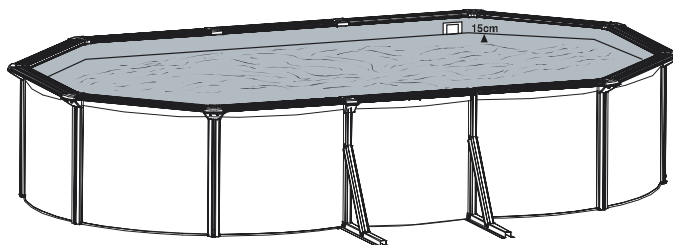
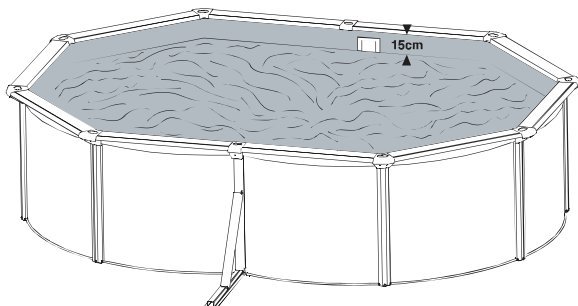
Zacisnąć drut z przodu obudowy skimmera basenowego, jeśli nie już zmontowany.

Upewnij się, że odpieniacz jest uszczelniony i zamocowany do ściany basenu i woda nie przecieka.

Podłącz system filtracyjny do basenu. Postępuj zgodnie z instrukcjami systemu filtracji w celu poznania wymagań montażowych przed rozpoczęciem pracy.

14 Napełnianie basenu wodą

Zanim napełnisz basen wodą, dokładnie sprawdź, czy nie ma gdzieś niedokręconych śrub, otworów lub przedarć w folii. W dalszym ciągu napełniać basen wodą, aż sięgnie ona do połowy otworu pudła skimmera. Basen jest pełny, gdy woda dotrze do około 15 cm od górnej krawędzi ściany basenu. (Schemat 45)



Ostrzeżenie!

Aby uniknąć zapadnięcia się, nigdy nie zostawić basen bez wody w środku.

Filtr pompy musi być wyłączony, jeśli w basenie ktoś jest.

Wykonaj instrukcje montażu zawarte w podręczniku filtra pompy.

15 Konserwacja basenu - gorąca, czysta i krystalicznie przejrzysta

Środki ochrony wody Dobry początek! Przeczytaj nasz przewodnik po konserwacji wody basenowej na stronie swim-fun.com. Strona internetowa zawiera również wiele różnych opcji ogrzewania basenu i rozmaite akcesoria basenowe.



Uwaga

Pompa jest używana do zachowania obiegu wody i filtrowania małych cząstek, aby utrzymać wodę w czystości. W celu zachowania czystości i higieniczności wody w basenie, należy dodać do niej chemikalia.

- Zawsze utrzymywać basen w czystości i stosować odpowiednie środki chemiczne do basenów. Odwiedź stronę swim-fun.com, aby uzyskać więcej informacji na temat utrzymywania czystej i przejrzystej wody w basenie.
- Niehigieniczna woda jest poważnym zagrożeniem dla zdrowia.

- Utrzymywać poziom pH w basenie między 7,2 a 7,6. PH może być zmienione przez czynniki takie jak temperatura wody, częstotliwość kąpiel, brud i inne wpływy środowiska zewnętrznego.
- Zapytaj swojego sprzedawcę o radę, jeśli chcesz zmodyfikować system filtracji.
- Czyścić folię PCV regularnie szczotkami nieściernymi lub odkurzaczem venture.
- Przez cały sezon system filtracji wody należy uruchamiać na odpowiednio długie okresy każdego dnia, aby oczyścić całą wodę w basenie.
- Sprawdzać media filtra regularnie i spłukiwać/wymieniać w przypadku zabrudzeń.
- Regularnie sprawdzać, śruby, wkręty i wszystkie części metalowe na obecność rdzy. W razie potrzeby wymienić.
- Jeśli pada deszcz, sprawdź, czy poziom wody nie jest wyższy niż poziom określony. Jeśli woda przekracza określony poziom, należy opróżnić wodę z basenu do określonego poziomu.
- Zakryć basen, jeśli nie jest w użyciu.



Podczas odkurzania podłogi basenu można zamocować węża do systemu filtracyjnego za pomocą płytki przyssawki skimmera (01). Zamontować węża basenowego do przyssawki

Uwaga

Korzystanie z basenu oznacza przestrzeganie instrukcji bezpieczeństwa opisanych w podręczniku obsługi, konserwacji i użytkowania. Jeśli nie stosuje się do wymienionych tutaj wskazówek konserwacji, Twoje zdrowie może być zagrożone, a zwłaszcza zdrowie Twoich dzieci.

16 Przygotowanie do zimy

Jeśli nie chcesz demontować basenu zimą, należy przestrzegać poniższych instrukcji:

Uszkodzenia spowodowane przez mróz nie są objęte gwarancją!

Nie usuwać całej wody z basenu, jeśli tak się stanie, basen może się zapaść.

Spuścić wodę 10 cm poniżej zaworu wlotowego na ścianie basenu. Można użyć pompy lub węży ogrodowego.

Wodę w basenie poddać działaniu odpowiedniego produktu chemicznego.

Usunąć z basenu system filtracji i odprowadzić wodę znajdującą się wewnątrz systemu filtracji. Można zostawić wloty/wyloty zamocowane w basenie. System filtracji należy przechowywać w suchym miejscu. Najlepiej w oryginalnym opakowaniu.

Również wszystkie inne akcesoria basenowe należy wymontować i przechowywać w suchym i chłodnym miejscu.

Chronić basen za pomocą pokrywy basenowej.

17 Gwarancja

Okres gwarancji dostosowany jest do lokalnych przepisów dotyczących zakupu. Okres gwarancji rozpoczyna się od daty zakupu podanej na dowodzie zakupu. Dowód zakupu należy przedstawić obsłudze technicznej wzywanej w czasie trwania okresu gwarancyjnego. W związku z tym ważne jest, aby zachować dowód zakupu.

Gwarancja nie obejmuje naturalnego zużycia eksploatacyjnego, zarysowań, przetarć oraz powierzchni uszkodzeń. Gwarancja nie obejmuje uszkodzeń powstałych na skutek:

- Niewłaściwego użytkowania lub obsługi
- upadku lub wstrząsów
- napraw, modyfikacji itp. wykonywanych przez inne podmioty niż Swim & Fun Scandinavia

W przypadku roszczeń gwarancyjnych prosimy kontaktować się z dystrybutorem. W razie zwrotu uszkodzonego produktu należy zapakować go w taki sposób, aby nie uległ uszkodzeniu podczas transportu. Osoba odsyłająca produkt jest odpowiedzialna za jego bezpieczny transport. Prosimy podać swoje nazwisko, adres, numer telefonu oraz adres e-mail, jeżeli produkt ma zostać zwrócony do nadawcy! Należy zawsze pamiętać o podaniu informacji o wadze produktu.

Więcej informacji i wskazówek można znaleźć na naszej stronie internetowej: www.swim-fun.com

Ta instrukcja podlega ochronie z tytułu praw autorskich.

Swim & Fun Scandinavia – infolinia:

Dania	+ 45 7022 6856
Szwecja	+ 46 771 188819

Customer service:

swim-fun.com/support

Denmark +45 7022 6856

Sweden +46 771 188819



© All rights reserved Swim & Fun Scandinavia ApS 2017

Swim & Fun Scandinavia ApS
Ledreborg Allé 128 K, DK-4000 Roskilde
info@swim-fun.dk · www.swim-fun.com