



USER MANUAL

Classic Round Steel Pool

(Art. 2901, 2902, 2903, 2912, 2913, 2914, 2915)

| | |
|-------------------|-----|
| Accessories | 3 |
| Danish | 6 |
| Swedish | 31 |
| Finnish | 56 |
| Norwegian | 81 |
| English | 106 |
| German | 131 |
| Dutch | 156 |
| Polish | 181 |

Customer service:

swim-fun.com/support

Denmark +45 7022 6856

Sweden +46 771 188819



© All rights reserved Swim & Fun Scandinavia ApS 2017

Swim & Fun Scandinavia ApS
Ledreborg Allé 128 K, DK-4000 Roskilde
info@swim-fun.dk · www.swim-fun.com

PURE BATHING PLEASURE

Swim & Fun Scandinavia offer water care products and pool accessories for all pool sizes. Choose between multi-products such as our EasyPool disposable dispenser that keeps the water clean and inviting, even when you are not at home. Or try the practical chlorine-free CombiTabs that are easily added to the water via a floating dispenser or directly into the skimmer.

Do you prefer to dose the water care products separately, they can all be purchased individually in practical 1 l / 1 kg tubs - all with childproof caps and detailed instructions. In that case, we recommend the practical spoon with built-in weight.

Remember that successful water care is based on a balanced pH level. The water must be neutral (value between 7.0 and

7.4). You can easily test the water's pH level with Swim & Fun Test Strips. If the value is below 7.0 raise with pH Plus. If above 7.4 lower with pH Minus.

Besides pools, sand filter systems and basic pool accessories Swim & Fun offer many opportunities to make the bathing experience even better: Outdoor solar showers, Sun heaters, LED pool lamps and much more.



JOIN OUR NEWSLETTER



and get tips, tricks and good advice about pool care directly to your mailbox!

Visit swim-fun.com and learn more about pool care.



POOL CLEANERS

There are both manual ones mounted on a telescopic rod and robotic pool cleaners that do the job perfectly all by them selves.

Swim & Fun's robotic pool cleaners you simply connect to a power outlet, and they will automatically clean your pool on the bottom and/or sides.



Manual pool cleaner with side brushes. No. 1513



CleanRunner Robot. No. 1046



Smart-Kleen Robot. No. NC22EU

HEAT PUMPS PLUG & PLAY

- Zero cost of installation
- High energy efficiency
- Quiet
- Easy to operate



Xpress 5+ no. 1292
Xpress 7+ no. 1293

Xpress 10+ no. 1294
Xpress 14+ no. 1073

HotSplash
no. 1067



The Swim & Fun Xpress heat pump collects energy from the air and transfers it to the pool water. For each used kW the heat pump produces 5 kW to the pool. It is a very energy efficient and environmentally friendly solution, because more than 80% of the energy produced by the Xpress heat pump, is collected from the air.

You can enjoy the bathing experience in the comfortably heated pool water, even though the pump is operating, as the pump is also very quiet.

COVERS

There are pool covers for various purposes. A standard pool cover that prevents dirt in the water. A summer cover with thermo function will help maintain the temperature of the bath water during the season, and is a must if you have solar heaters or heat pumps connected to your pool. A winter cover, or all-season cover, with wire lock provides security and protects against evaporation. At the same time it prevents sunlight to enter the pool, which can cause increased algae development. And last but not least, a ground cover under the pool protects the liner from sharp elements.



Ground cover

Thermo cover

All-season cover
with safety wire



Adapt to the shape of any filter and can be used in all types of cartridge and sand filter systems.

No. 1069



FILTERBALLS GIVES YOU CRYSTAL-CLEAR POOL WATER

Filterballs have a superior filtering effect compared to normal filter sand or loose cartridge filters.

Filterballs form an effective filter layer that adapts to the shape of any filter and catches suspended particles in the water down to 10 micrometres. (Filter sand catches suspended particles down to 40-50 micrometres.)

Filterballs are also much easier to handle – 700 grammes of Filterballs replace 25 kg of filter sand. Read more at swim-fun.com and find your nearest distributor.



SOLAR SHOWERS

If you jump in the pool without rinsing yourself under a shower first, you add 200 times more bacteria to the poolwater. A garden shower near the pool makes it easy for everybody to take a quick rinse before dipping in.

And why settle for cold water when you can choose a solar shower where the water is heated by the sun's rays completely for free.

Our solar showers are easy to install as you simply connect it to a garden hose.



AVOID FROST DAMAGES TO THE POOL, LINER AND SKIMMER

When pools are left with water during the winter, frost may expand the water, thus causing damage to the liner and walls. Winterfloaters and skimmer iceprotectors equalizes pressure to avoid damage.

The winterfloaters can be joined and fitted with a cord across the pool. If your pool is large, you may want to connect several together.

Indholdsfortegnelse:

| | |
|--|----|
| 1. Sikkerhedsinstruktioner | 6 |
| 2. Specifikationer og oversigt over dele | 8 |
| 3. Valg af et passende sted | 15 |
| 4. Nivellering af området | 16 |
| 5. Samling af poolskinner nederst | 17 |
| 6. Fastgørelse af poolvæggen | 17 |
| 7. Montering af PVC-pooldugen | 20 |
| 8. Samling af de øverste skinner | 21 |
| 9. Installation af metalstykker øverst | 21 |
| 10. Installation af platforme øverst | 22 |
| 11. Fastgørelse af samlingsbeskytter nederst ... | 22 |
| 12. Installation af den lodrette støtte | 23 |
| 13. Installation af samlingsbeskyttere øverst | 23 |
| 14. Fyldning af poolen - 1. trin | 23 |
| 15. Fyldning af poolen - 2. trin | 27 |
| 16. Vedligeholdelse af poolen | 28 |
| 17. Vinterklargøring | 29 |
| 18. Garanti | 30 |

**Undgå at
montere poolen
i blæsevejr!**



Bemærk

Poolen må IKKE sættes op på tidspunkter eller steder, hvor det blæser kraftigt! Swimmingpoolen er beregnet til brug over jorden. Men hvis du har tænkt dig at grave swimmingpoolen ned, skal du tjekke den generelle vejledning på www.swim-fun.com. Produktgarantien dækker ikke, hvis poolen ikke bruges over jorden.



VIGTIGE SIKKERHEDSINSTRUKTIONER

De følgende instruktioner indeholder vigtig sikkerhedsinformation. Vi opfordrer dig stærkt til at læse disse vigtige sikkerhedsinstruktioner og overholde dem, når du bruger Swim & Fun Classic Pool. Når du installerer og bruger dette udstyr, skal grundlæggende sikkerhedsforanstaltninger altid følges. Det inkluderer følgende:

BEMÆRK Undersøg udstyret inden brug. Ring til din lokale forhandler, hvis der er nogen beskadigede eller manglende dele på købstidspunktet. Poolen må ikke samles eller anvendes, før disse dele er udskiftet.

ADVARSEL Kontakt kommunen eller vandværket med hensyn til brug af vand og/eller restriktioner med hensyn til dette produkt.

ADVARSEL Dette produkt kan være underkastet bestemmelser om indhegning. Spørg din kommune eller den relevante myndighed. Overhold love og lokale bestemmelser om f.eks. indhegning, afdækning, børnesikrede låger osv.

ADVARSEL Vand tiltrækker børn. Fjern altid poolstigen, når den ikke er i brug. Opbevar den på et sted, hvor den er utilgængelig for børn.

FARE Forebyg drukneulykker. Der skal udvises ekstrem forsigtighed for at forhindre, at børn får uautoriseret adgang. For at undgå ulykker skal du sikre, at børn kan ikke bruge swimmingpoolen, medmindre de er under opsyn af en voksen på alle tidspunkter.

EFTERLAD ALDRIG BØRN UDEN OPSYN.

ADVARSEL Man må **ALDRIG** svømme eller bade i poolen i regn- eller tordenvejr, eller hvis der er risiko for lynnedslag i nærheden af poolen.

ADVARSEL Hvis der i din husstand eller i nabolaget er børn, der ikke kan svømme, anbefaler vi, at der opsættes et trådhegn omkring swimmingpoolen (fås i de fleste byggemarkeder). Et løst eller flydende dækket beskytter ikke børn. Sørg for at bruge et dækket med wirelås. Men et pooldækket er ingen garanti. Du alene er ansvarlig for dine børns sikkerhed.

ADVARSEL Tillad **ALDRIG**, at der pjattes, dykkes eller hoppes i eller omkring swimmingpoolen. Hop aldrig i poolen fra en terrasse eller andre hævede overflader. Vandstanden i poolen er lav. Det kunne resultere i alvorlig skader, lammelse eller dødsfald.

FORSIGTIG Det er tilrådeligt at bære beskyttelsehandsker, når poolen skal samles.

Hold øje med børn

Hold altid øje med børn i nærheden af vand. Sørg for, at du har et poolhegn, der er korrekt installeret og fungerer. Lær førstehjælp, og hold din viden ved lige.

Dine børns sikkerhed afhænger kun af dig! Børn under 5 år er mest udsatte. Husk, at ulykker ikke kun sker for andre! Vær parat til at reagere!

Overvåg og grib ind:

- Tilsynet med børn skal være omhyggeligt og konstant.
- Udpeg mindst én person som ansvarlig for sikkerheden.
- Øg tilsynet, hvis der er flere mennesker i swimmingpoolen.
- Lær dine børn at svømme så tidligt som muligt.
- Gør hals, arme og ben våde, før I træder op i poolen.
- Lær den nødvendige førstehjælp, især det, der vedrører redning af børn.
- Forbyd dykning og hoppen.
- Forbyd løben og leg nær swimmingpoolen.
- Tillad aldrig adgang til swimmingpoolen uden redningsvest eller svømmevinger for børn, der ikke kan svømme godt, og som er alene i vandet.
- Efterlad ikke legetøj nær eller i en uovervåget swimmingpool.
- Hold altid vandet i poolen rent.
- Gem kemikalier og tilbehør utilgængeligt for børn.

Vær forudseende:

- Hav en trådløs, vandtæt telefon i nærheden af poolen, når den er i brug, for at undgå at efterlade dine børn uden opsyn i tilfælde af telefonopkald.
- Redningsudstyr såsom en redningskrans og redningsstang bør være placeret i nærheden af poolen.

I tilfælde af ulykke:

- Tag alle børn op af vandet straks.
- Ring 112, og følg den instruktion, du får fra alarmcentralen.
- Udskift vådt tøj med tørt tøj.

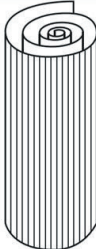
HUSK

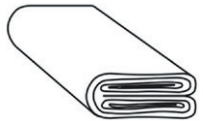
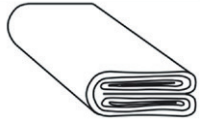


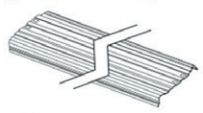

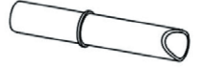
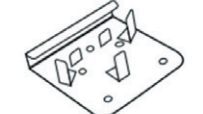

- Ingen dykning
- Gå ikke på topskinen.
- Forbyd adgang til swimmingpoolen, hvis filterpumpen er i stykker.
- Udskift vandet jævnligt.
- Poolen skal altid være fyldt med vand.
- Alt udstyr skal jævnligt kontrolleres for tegn på slid, rust, ødelagte dele og andre risici, som kan forårsage skade.
- Husk at tage solcreme på jævnligt og altid efter svømning.
- Det anbefales at forhindre adgang til poolen ved hjælp af almindelige beskyttelsesforanstaltninger.
- Fjern altid trinene fra sikkerhedsstigen, når poolen ikke er i brug.
- Manglende overholdelse af vedligeholdelsesvejledningen kan føre til alvorlige sundhedsmæssige risici, især for børn.












Poolen bør være beskyttet mod vinden, mens den samles, for at undgå skader.

LÆS DISSE INSTRUKTIONER OMHYGGELIGT, OG GEM DEM TIL SENERE BRUG.

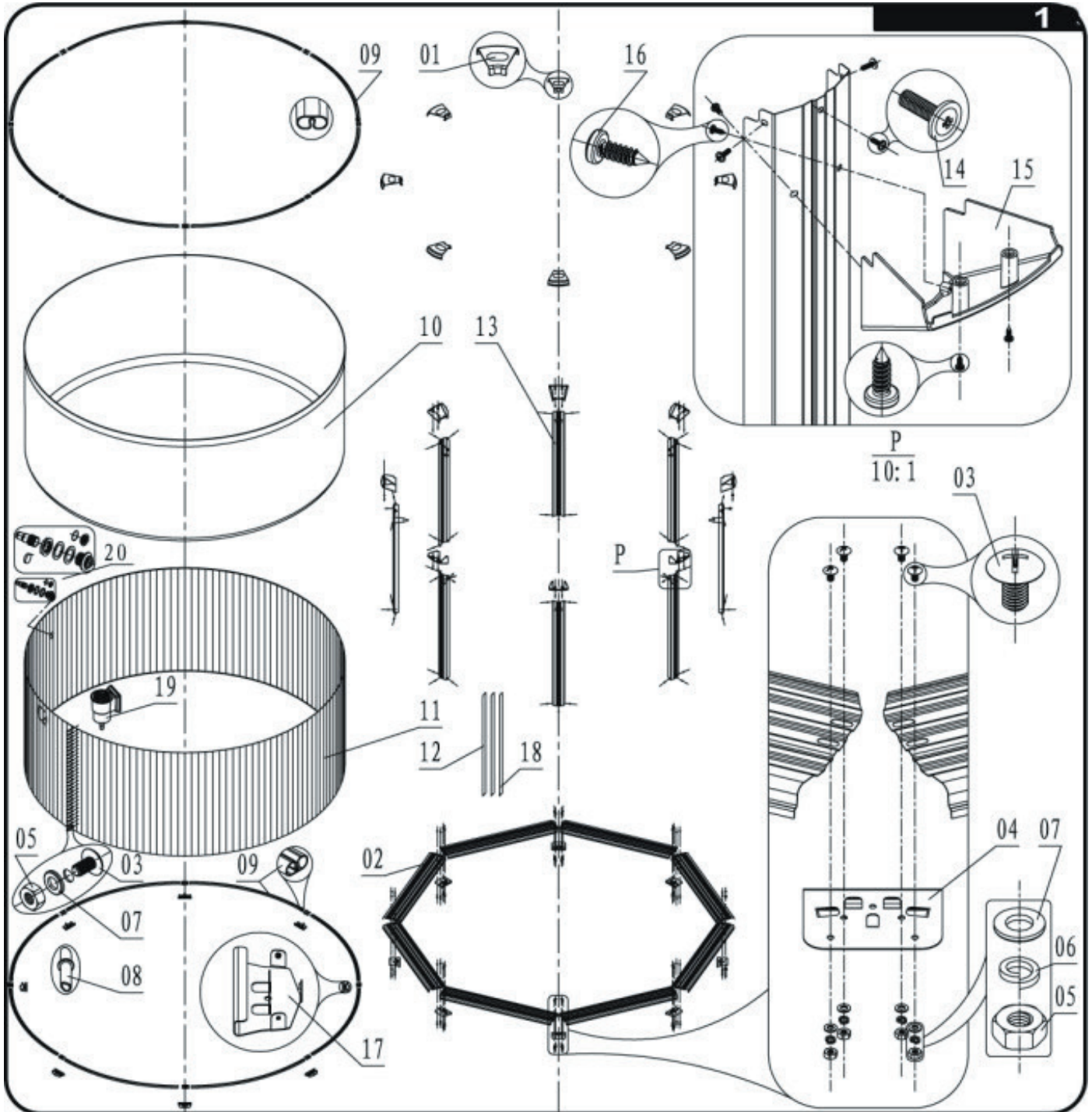
2. Specifikationer og oversigt over dele

| Referencenr. | Tegning | Størrelse | Antal | | |
|--------------|---|-----------|------------|------------|------------|
| | | | 1298-69100 | 1298-69110 | 1298-80745 |
| 22001001-1 |  | H 1200 mm | x 1 | - | - |
| 22001001-2 | | H 1200 mm | - | x 1 | - |
| 22001001-3 | | H 1200 mm | - | - | x 1 |

| | | | | | |
|------------|---|----------------|------|------|------|
| 22001003-1 |  | 3560 x 1300 mm | x 1 | - | - |
| 22001003-2 | | 4560 x 1300 mm | - | x 1 | - |
| 22001003-3 | | 5460 x 1300 mm | - | - | x 1 |
| 22001004-1 |  | Φ3600 mm | x 1 | - | - |
| 22001004-2 | | Φ4600 mm | - | x 1 | - |
| 22001004-3 | | Φ5500 mm | - | - | x 1 |
| 22001005-1 |  | Φ4240 mm | x 1 | - | - |
| 22001005-2 | | Φ5240 mm | - | x 1 | - |
| 22001005-3 | | Φ6110 mm | - | - | x 1 |
| 22001026 |  | H 1192 mm | x 8 | x 10 | x 12 |
| 22001024 |  | L 1380 mm | x 8 | - | - |
| 22001024-1 | | L 1415 mm | - | x 10 | x 12 |
| 22001016 |  | 1375 mm | x 16 | - | - |
| 22001016-1 | | 1420 mm | - | x 20 | - |
| 22001016-2 | | 1421 mm | - | - | x 24 |
| 22001018 |  | | x 32 | x 40 | x 48 |
| 22001020 |  | | x 8 | x 10 | x 12 |
| 22001021 |  | | x 8 | x 10 | x 12 |

| | | | | | |
|------------|---|-----------|------|------|------|
| 22001027 |  | | x 8 | - | - |
| 22001027-1 | | | - | x 10 | - |
| 22001027-2 | | | - | - | x 12 |
| 22001022 |  | | x 8 | - | - |
| 22001022-1 | | | - | x 10 | - |
| 22001022-2 | | | - | - | x 12 |
| 22001029 |  | M6 X 11 | x 58 | x 66 | x 74 |
| 22001030 |  | M6 | x 58 | x 66 | x 74 |
| 22001031 |  | M6 | x 58 | x 66 | x 74 |
| 22001032 |  | M6 | x 32 | x 40 | x 48 |
| 22001033 |  | ST4.2X13 | x 32 | x 40 | x 48 |
| 22001034 |  | M4 X 10 | x 48 | x 60 | x 72 |
| 22001002 |  | | x 1 | x 1 | x 1 |
| PP815 |  | L 4400 mm | x 2 | x 2 | x 2 |
| 22001019 |  | | x 1 | x 1 | x 1 |

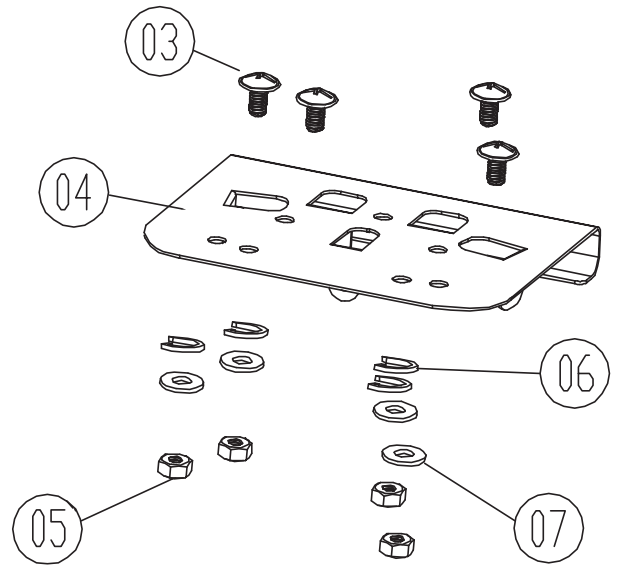
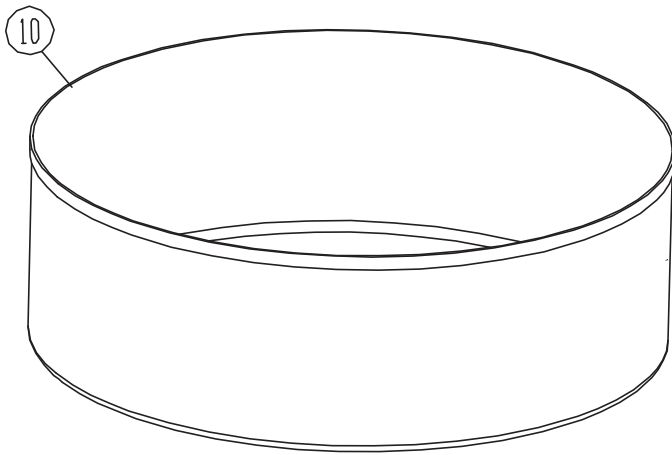
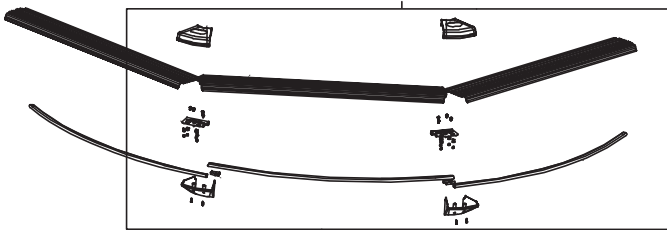
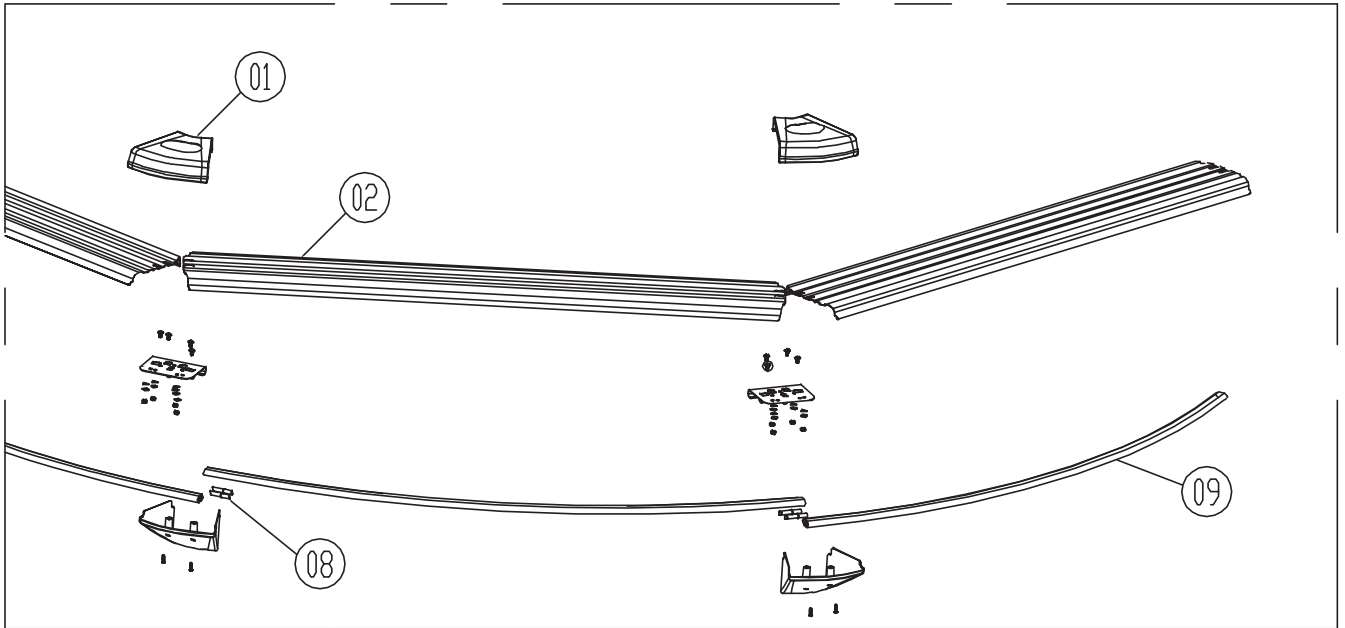
| Del | Størrelse | Installationstype |
|------------|---------------|--------------------------------|
| 2912 | 3,00 x 1,20 m | Placeres fritstående på jorden |
| 2901, 2913 | 3,60 x 1,20 m | |
| 2902, 2914 | 4,60 x 1,20 m | |
| 2903, 2915 | 5,50 x 1,20 m | |

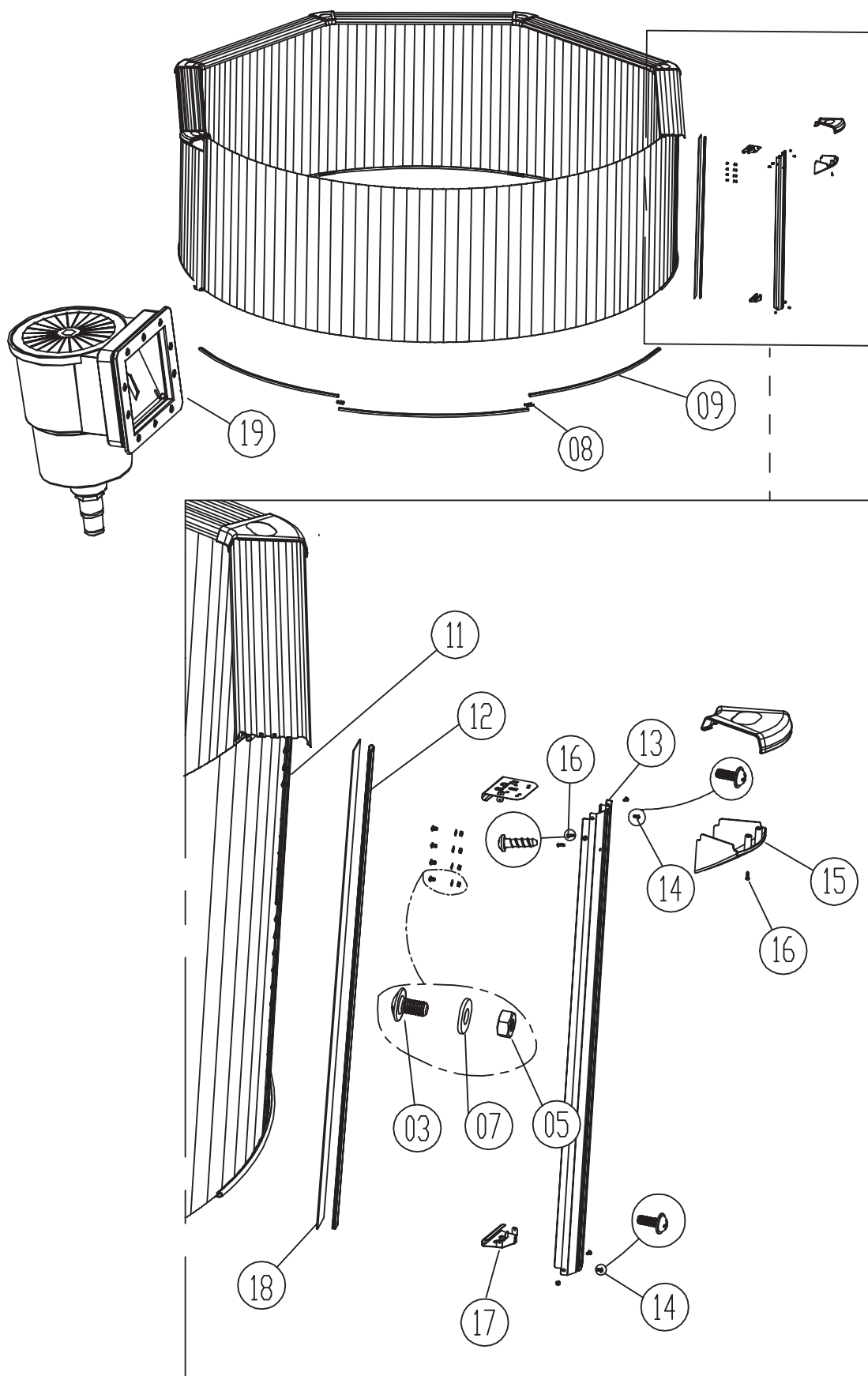


2.1 Materialefortegnelsestegning

Kontrollér styklisten. Se tegninger på de følgende sider.

| Nr. | Navn | Antal | | | |
|-----|----------------------------|-------|------|------|-------|
| | | Ø3,0 | Ø3,6 | Ø4,6 | Ø5,50 |
| 01 | Samlingsbeskytter, øverst | 8 | 8 | 10 | 12 |
| 02 | Øverste platform | 8 | 8 | 10 | 12 |
| 03 | M6 x 11-bolt | 58 | 58 | 66 | 74 |
| 04 | Metalstykke, øverst | 8 | 8 | 10 | 12 |
| 05 | M6-møtrik | 58 | 58 | 66 | 74 |
| 06 | Fjederspændeskive | 32 | 32 | 40 | 48 |
| 07 | M6-spændeskive | 58 | 58 | 66 | 74 |
| 08 | Skinnesamling | 32 | 32 | 40 | 48 |
| 09 | Skinne | 16 | 16 | 20 | 24 |
| 10 | Dug | 1 | 1 | 1 | 1 |
| 11 | Stålvæg | 1 | 1 | 1 | 1 |
| 12 | Selvklebende 3M-tape | 2 | 2 | 2 | 2 |
| 13 | Lodret poolstøtte | 8 | 8 | 10 | 12 |
| 14 | M4 x 10-bolt | 48 | 48 | 60 | 72 |
| 15 | Samlingsbeskytter, nederst | 8 | 8 | 10 | 12 |
| 16 | ST4.2 x 13-skrue | 32 | 32 | 40 | 48 |
| 17 | Metalstykke, nederst | 8 | 8 | 10 | 12 |
| 18 | Selvklebende 3M-tape | 1 | 1 | 1 | 1 |





3. Valg af et passende sted

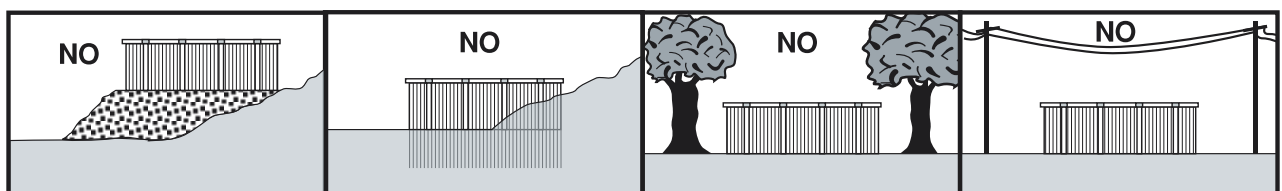
Vi ønsker, at du får stor glæde af din pool i mange år. Det er derfor bydende nødvendigt, at du forbereder stedet til poolen grundigt. Jo bedre og mere omhyggeligt stedet forberedes, jo længere vil du være i stand til at nyde din swimmingpool. Derfor beder vi dig bruge rimelig omhu. Vælg omhyggeligt det sted, du vil have din nye pool. Dette er den vigtigste beslutning, du skal træffe for at sikre sikkerhed og succes i forbindelse med samling af din pool. Et forkert sted kan forårsage problemer i fremtiden, som kan forårsage personskade, dødsfald eller økonomisk tab. Følg nøje tjeklisten nedenfor, når du vælger stedet.

Acceptabelt:

- Et fladt, plant, fast og tørt område med nem adgang fra alle sider af poolen
- I direkte sollys, helst om morgenen
- Sikker adgang til elektricitet til filterpumpen og andet pooltilbehør
- Adgang til en vandhane
- Beskyttet mod vinden

Ikke acceptabelt:

- Et skrånende område
- Sandet eller sumpet jord
- Tæt på trækonstruktioner såsom en løvgang eller terrasser
- Ved siden af løvfældende eller bladrigge træer
- Luftledninger og tørresnore
- Afløb, elektriske ledninger og gasrørledninger nedenunder stedet
- Fjedrende jord
- Steder med dårlig eller begrænset dræning eller risiko for oversvømmelse
- Kraftig vind



Nødvendigt værktøj (ikke inkluderet):

- | | | | |
|----------------|---------------------|------------------------|------------|
| • Skruetrækker | • Lille svensknøgle | • Clips | • Vaterpas |
| • Skarp kniv | • Graveredskaber | • Beskyttelseshandsker | |

Anslået tidsforbrug til samling

Ca. 2-3 timer (tag i betragtning, at dette er et anslået tidsforbrug, og at tidsforbruget i hvert enkelt tilfælde kan variere afhængigt af antallet af mennesker).

4. Nivellering af området

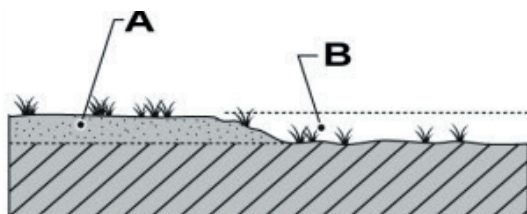
Bemærk

Brug så meget tid som muligt til at forberede et område, der er helt fast og jævnt.

Nivellering er yderst vigtigt

Brug så meget tid som muligt til at forberede et område, der er helt fast og jævnt. Brug et vaterpas til at sikre, at området er helt vandret, jævnt og fast. Swimmingpoolen indeholder en enorm mængde vand og vejer tusindvis af kilo. Hvis poolen kollapser, fordi jorden ikke er nivelleret, kan det forårsage en masse skader på ejendom og endda personskade eller dødsfald!

Fjern jord fra steder, der er højere end det generelle niveau, i stedet for at fylde op med jord på steder, der er lavere end det generelle niveau.



A: Fjern jord fra steder, hvor jordhøjden er højere end det øvrige område

B: Lad være med at fylde jord på steder, hvor jordhøjden er lavere end det øvrige område

Montering med isolering af bunden:

Hvis du dækker underlaget med isolering (splintfri), er det nødvendigt at dække hele poolen. Læg et højst 3 cm tykt, fladt gruslag, og stamp det. Anbring derefter isoleringen på gruslaget.

Betonfundament:

Instruktionerne er de samme for et betonfundament med den undtagelse, at betonlaget erstatter gruslaget (tykkelsen afhænger af lokale betingelser, omkring 15-20 cm med armeringsjern).

Installation af pool uden isolering af underlaget:

Betonplader/-fliser under skinnesamlingerne i bunden er ikke afgørende for stabiliteten og sikkerheden, men det anbefales at lægge dem. Ellers kan det resultere i nedsenkning, hvilket efterfølgende kan skade poolen. Betonpladen bør forsænkes, så den flugter med det omgivende område.

Rundt om poolen skal der være et frit område på 1,2 meter for at forhindre børn i at falde i poolen.

Bemærk

Fjern altid græs, rødder og sten inden for cirklen. Brug det medfølgende underlag til at sikre, at rødder og sten ikke stikker hul i pooldugen og forårsager skader.

5. Samling af poolskinner nederst

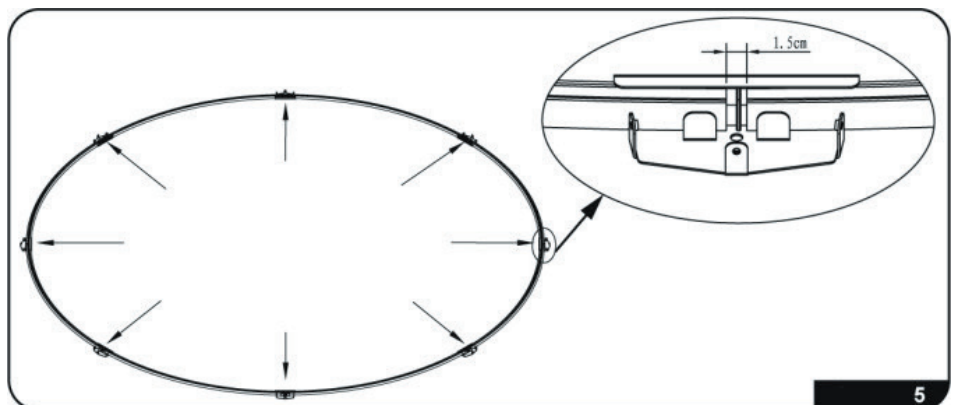
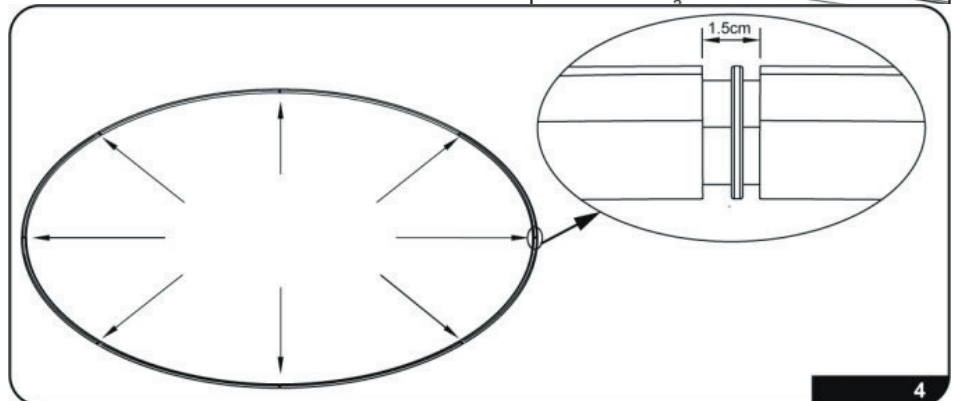
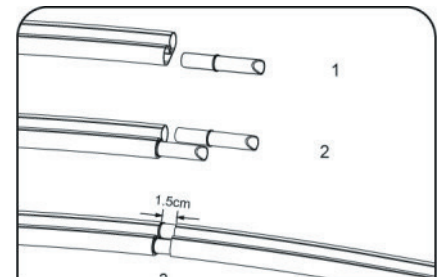
Pak ud og tjek, om alle komponenter på styklisten er til stede.

Forbind skinnerne med skinneresamlingerne på samme måde som trin 1-2-3 på diagram 3.

VIGTIGT: Efterlad en åbning på ca. 1,5 cm mellem skinnens to ender som vist i trin 3 på diagram 3.

Gennemfør trinene for alle 8 skinner nederst.
(Se diagram 4)

Pak underlagsdugen ud, og læg den på jorden. Anbring derefter de 8 nederste metalstykker under skinnerne ved de 8 samlinger. (Se diagram 5)



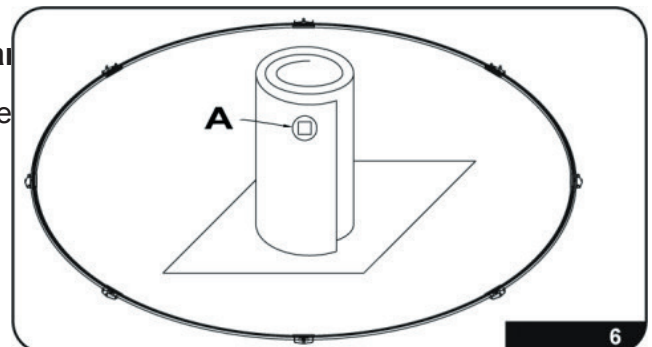
6. Fastgørelse af poolvæggen

Vi anbefaler, at du benytter beskyttelseshar

Læg metalpladen på jorden på et tæppe, et stykke vist i diagram 6.

A: Åbning til skimmer.

De 2 stykker selvklæbende 3M-tape er allerede fastgjort til begge ender af metalpladen.



Vigtigt

Sørg for, at den firkantede åbning (til skimmeren) er foroven på stålvæggen, når den rejses op.

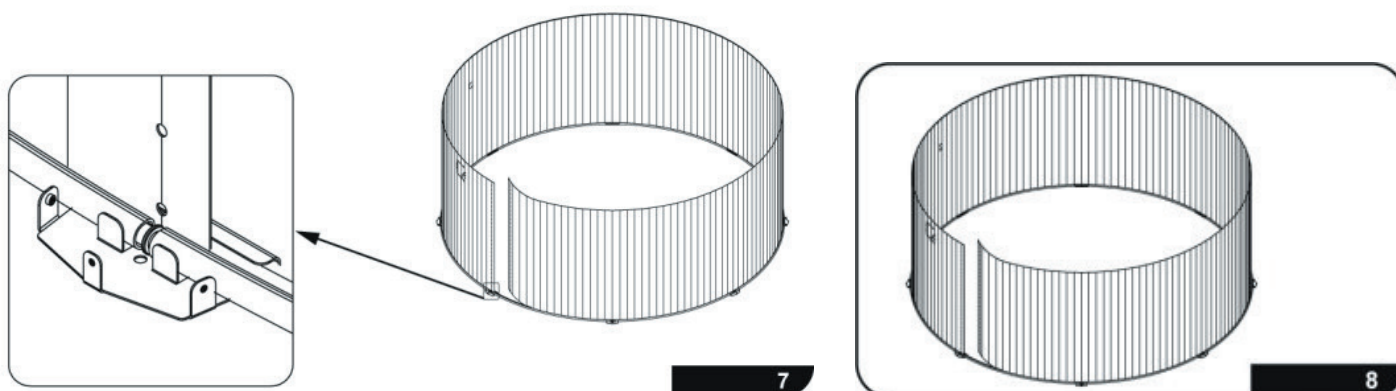
Vælg et sted til skimmeren og filteranlægget.

Bemærk

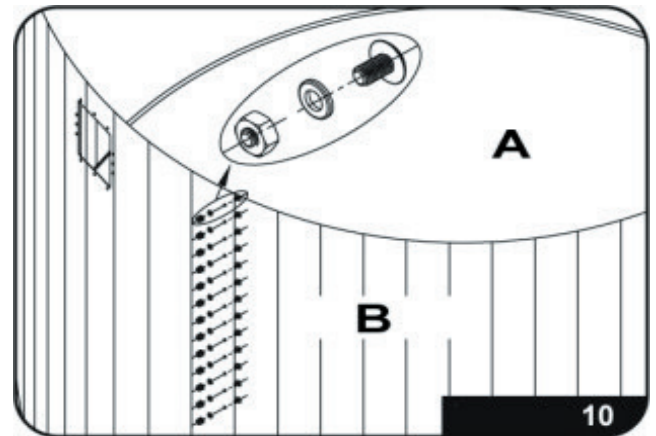
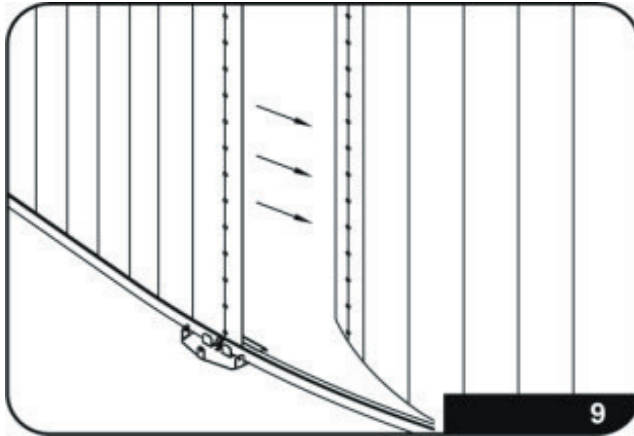
Åbningen til skimmeren bør placeres i nærheden af en stikkontakt, som filteranlægget kan tilsluttes.

Montér stålvæggen i skinnen nederst. Til denne operation skal du begynde med at indsætte stålvæggens ende ved midten af et af metalstykkerne nederst som vist i diagram 7.

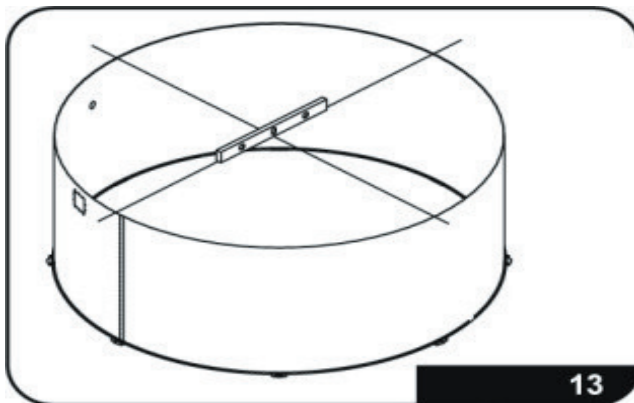
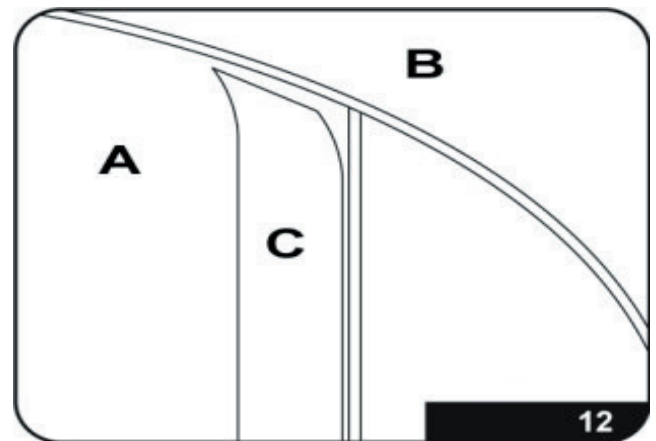
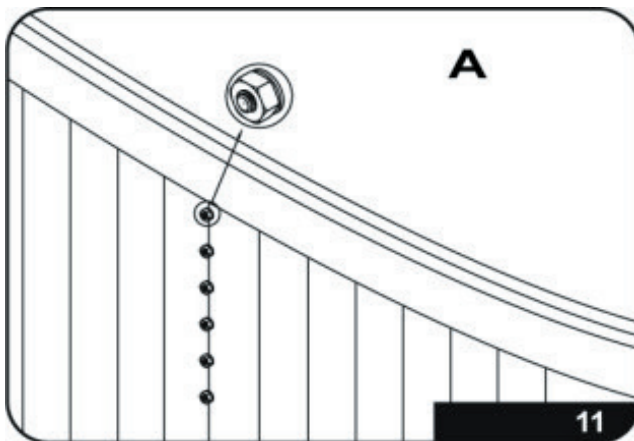
Derefter rulles hele væggen ud og monteres i den nederste skinne, indtil omkredsen er færdig som vist i diagram 8.



Når væggen er monteret helt i den nederste skinne, samles poolvæggens to ender. (Se diagram 9). Ret skruehullerne ind, og stik bolte gennem fra den indvendige side af poolen. Spændeskiver og møtrikker skal være på ydersiden af poolvæggen. (Se diagram 10, A: inderside, B: yderside)



Når det er fuldført, sættes møtrikkerne på og spændes. (Se diagram 11, A: Brug skruen til at fastgøre poolvæggens for- og bagende). Fastgør selvklæbende tape til boltene for at beskytte pooldugen. (Se diagram 12, A: inderside, B: yderside, C: selvklæbende tape)



Kontrollér, om poolvæggen er i vater. (Se diagram 13).

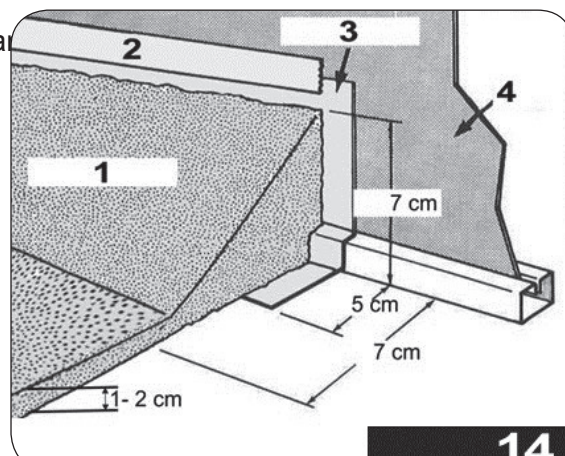
Advarsel!

En pool, der ikke er i vater, er meget farlig og kan kollapse når som helst. Tjek også, om poolvæggen er cirkelformet, ved at måle diameteren flere forskellige steder for at sikre, at forskellen mellem de forskellige diametre er under 2 cm.

7. Montering af PVC-pooldugen

Tildæk den nederste del med rent sand (uden sten og armering) og stamp det. Rundt langs stålvæggen skal der laves en trekantet kile (skråkant), som ikke må overstige 7 cm. Takket være dette lille trick undgår du, at vandtrykket skubber dugen ud under metalvæggen. For at forhindre sandet i at løbe væk bør du også fastgøre plastfolie langs bunden som vist. (Se diagram 14)

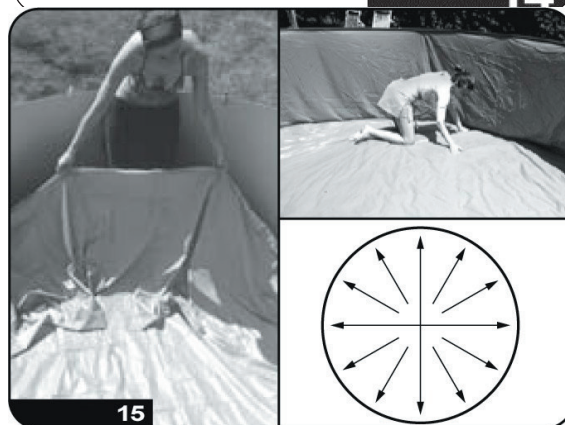
1) Sand 2) Tape 3) Plasticfilm 4) Stålvæg



Tip

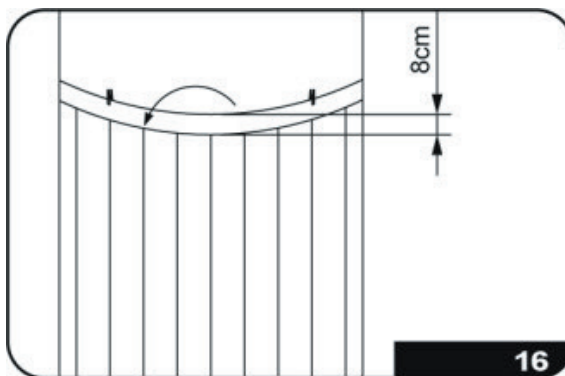
Lad dugen ligge i solen for at varme PVC'en op før installation. Det gør dugen meget lettere at håndtere.

Anbring dugen midt på poolområdet inden for poolvæggen. Rul den jævnt ud, indtil sømlinjen når bunden af poolvæggen. Træk dugen over poolvæggen. Der bør være et overlap på 8 cm over poolvæggen. (Se diagram 15)



SKO ER IKKE TILLADT PÅ DUGEN

Hold overlappet på plads med clips. (Se diagram 16).



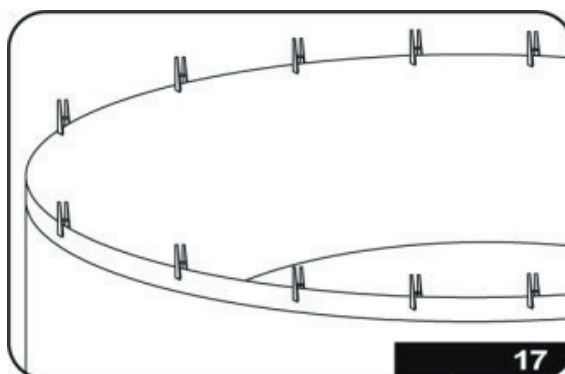
Bemærk

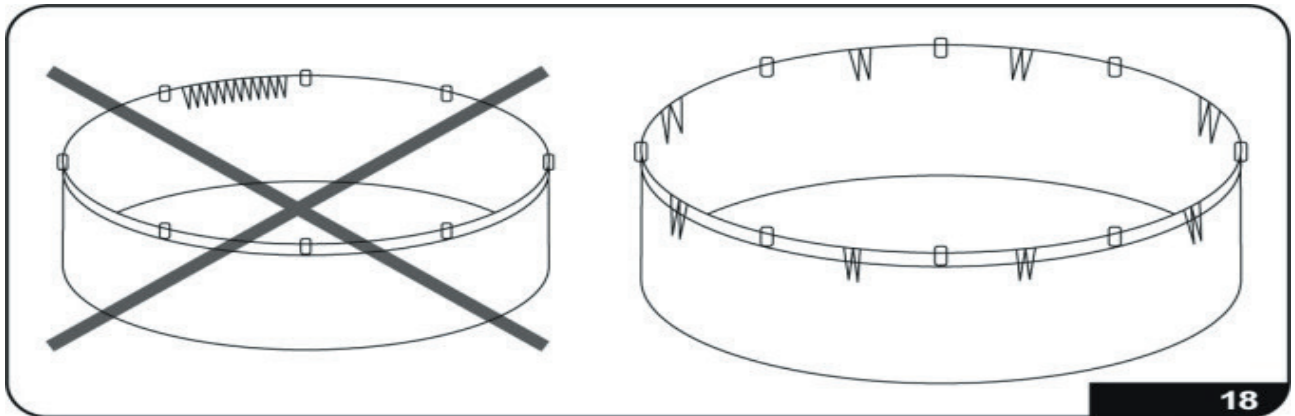
Når dugen er anbragt, samles det overskydende dugmateriale ligeligt ved at fordele den overskydende dug ligeligt langs hele omkredsen, men uden at folde den. (Se diagram 17).

Vigtigt!

Hvis PVC-dugen er mindre end stålvæggen, må du ikke strække eller tvinge dugen! Stop straks arbejdet med at samle poolen, og ring til kundeservice for at få hjælp.

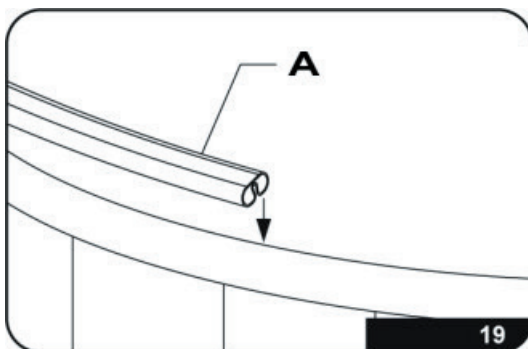
Fyld poolen med 1-2 cm vand, og træd op i poolen for at glatte dugen ud mod poolvæggen. (Se diagram 18).



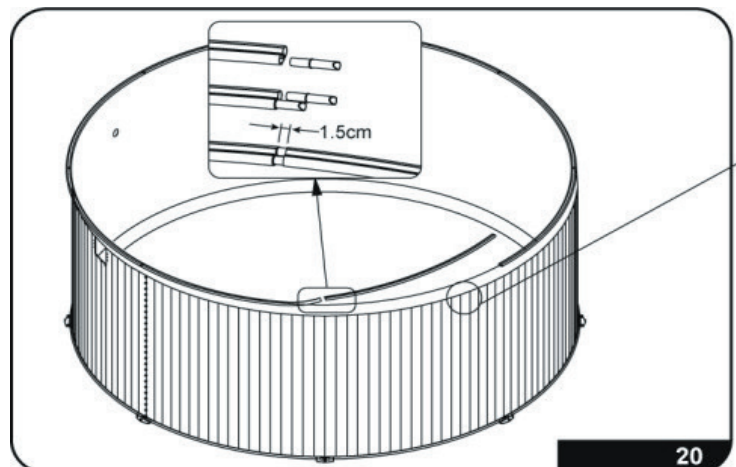


8. Samling af de øverste skinner

Fjern clipsene én ad gangen, samtidig med at de øverste skinner monteres. (Se diagram 19, A: Øverste plasticskinne). Skub skinnesamlingerne ind i den ene ende af en af de øverste skinner (se diagram 20), og forbind derefter endnu en skinne. Fortsæt rundt langs kanten, indtil alle de øverste skinner er sammenføjet. Bevar samme åbning på 1,5 cm som ved de nederste skinner.

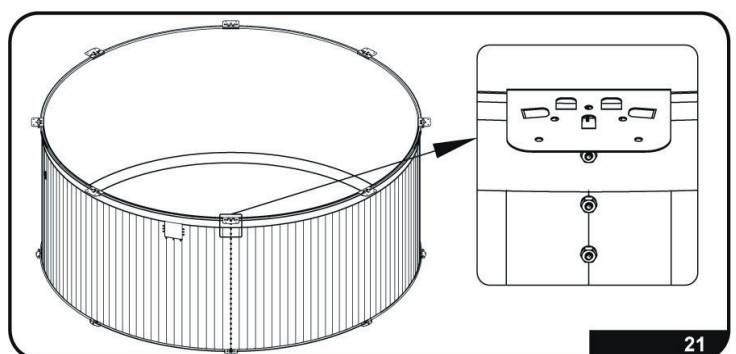


Pool dugens overskydende overlap må ikke skæres af. Hvis du skærer overlappet af, vil det gøre det næste trin mere vanskeligt. Du må heller ikke tape overlappet fast til de øverste skinner, da det vil skabe problemer, når du skal rette de øverste skinner.



9. Installation af metalstykker øverst

Hægt de øverste metalstykker over toppen af skinnerne (se diagram 21). Det første metalstykke skal placeres oven på og midt på stål væggenes samling.



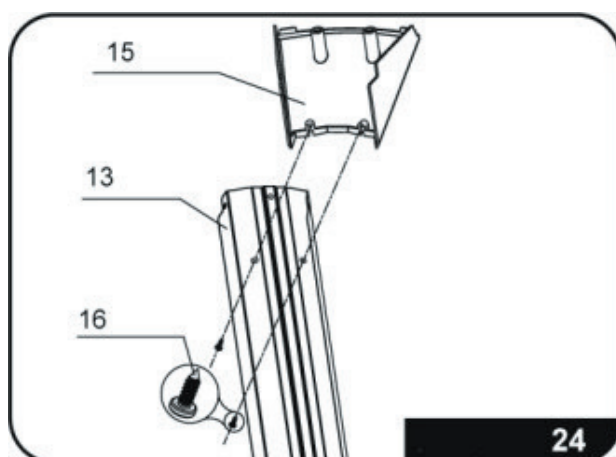
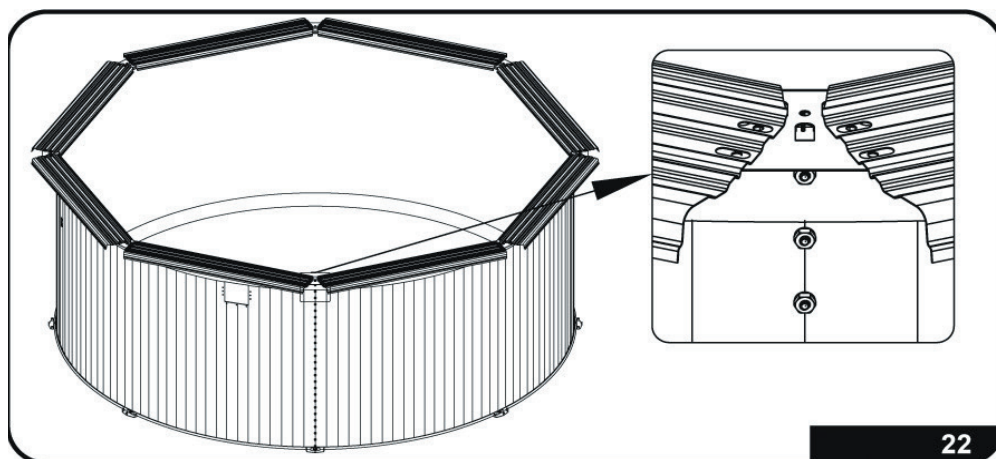
Montér de 8 øverste metalstykker, så de flugter med de nederste metalstykker, der er monteret i henhold til ovenstående diagram 5. (Se diagram 21).

10. Installation af platforme øverst

Installér de 8 øverste platforme. Start ved stålvæggens samling som vist i diagram 22. Ret afstanden mellem de to metalstykker, hvis det er nødvendigt for at få plads til de øverste platforme.

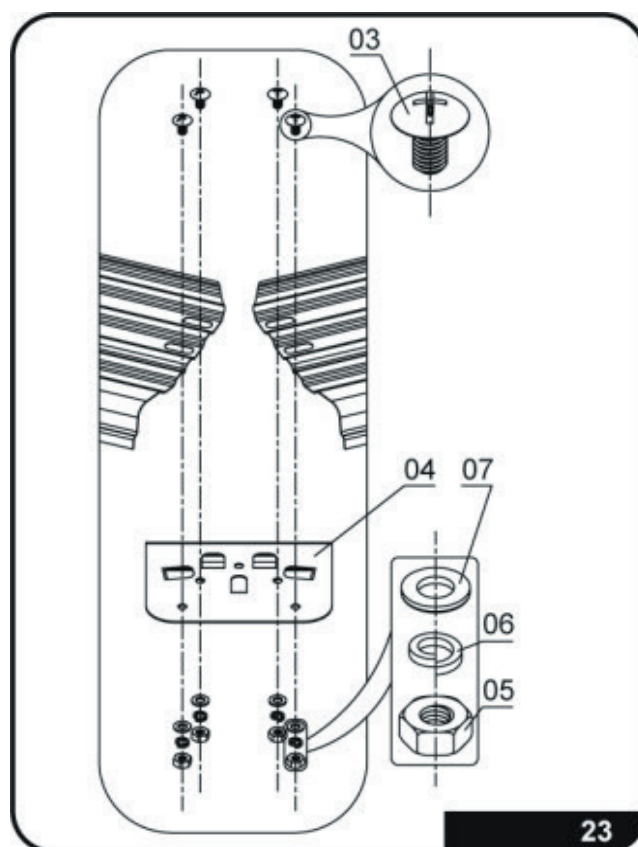
Bemærk

Sørg for, at du vender platformens lange side udad og den korte side ind i poolen.



Ret skruehullerne ind, og fastgør de medfølgende bolte uden at stramme. (Se diagram 23).

Gentag disse trin for alle 8 øverste platforme, og sørg for, at de alle er monteret korrekt, før du strammer alle møtrikkerne.



11. Fastgørelse af samlingsbeskytter nederst

Fastgør den nederste samlingsbeskytter til de lodrette støtter ved hjælp af ST4.2x13-skruerne (nr.16) som vist i diagram 24.

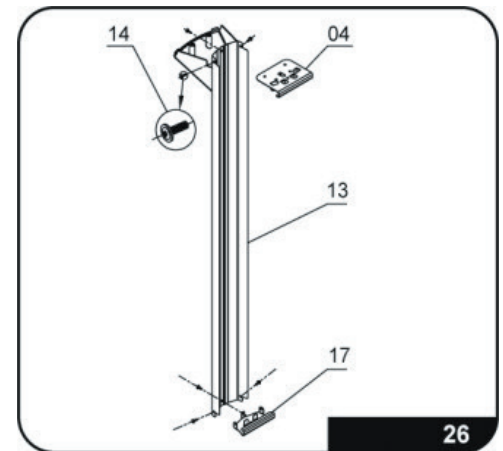
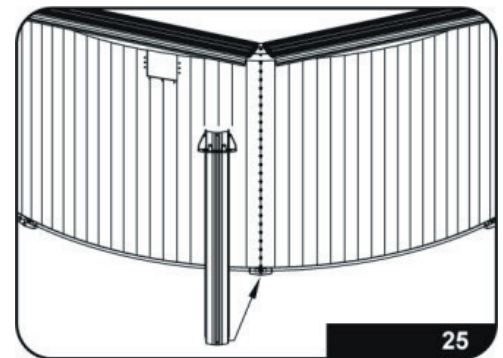
12. Installation af lodrette støtter

Den første lodrette støtte skal placeres over stålvæggens samling. Fastgør den lodrette støtte på metalstykkerne som vist i diagram 26. Ret boltene ind.

- 04 Metalstykke, øverst
- 13 Lodret poolstøtte
- 14 M4x10-bolt
- 17 Metalstykke, nederst

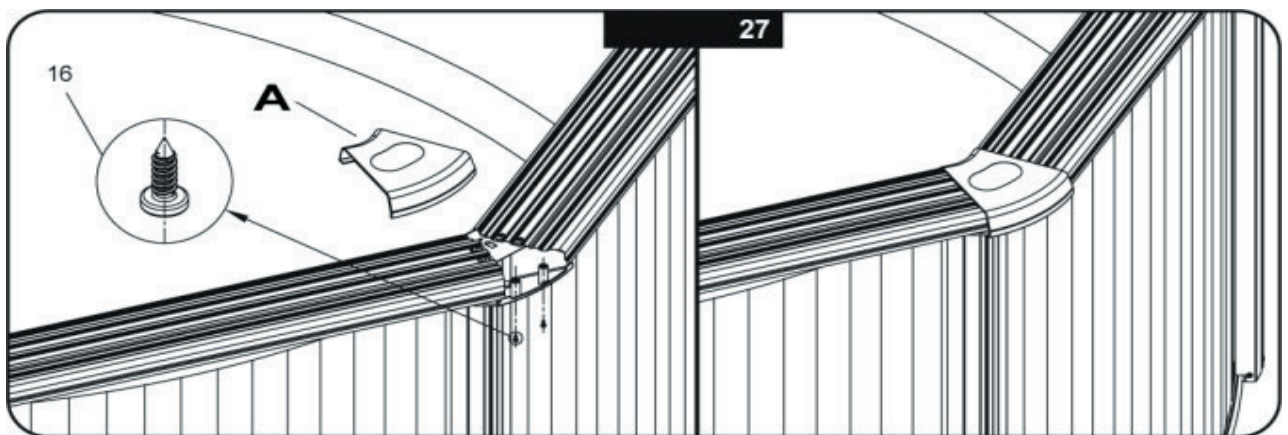
Bemærk

Den lodrette støtte skal være lige, før du installerer boltene.



13. Installation af de øverste samlingsbeskyttere

Hægt den øverste samlingsbeskytter over den øverste skinnes indvendige kant, og træk den ned for at fastgøre den til den udvendige kant. (Se diagram 27, A: 01. Samlingsbeskytter, øverst 16)



14. Fyldning af poolen - 1. trin

Når samlingen er færdig, og før du begynder at fastgøre skimmeren og indløbsstudssættet til poolen, skal poolen fyldes med vand op til 5 eller 6 cm under placeringen af indløbsstudsens. (Se diagram 28)

Advarsel!

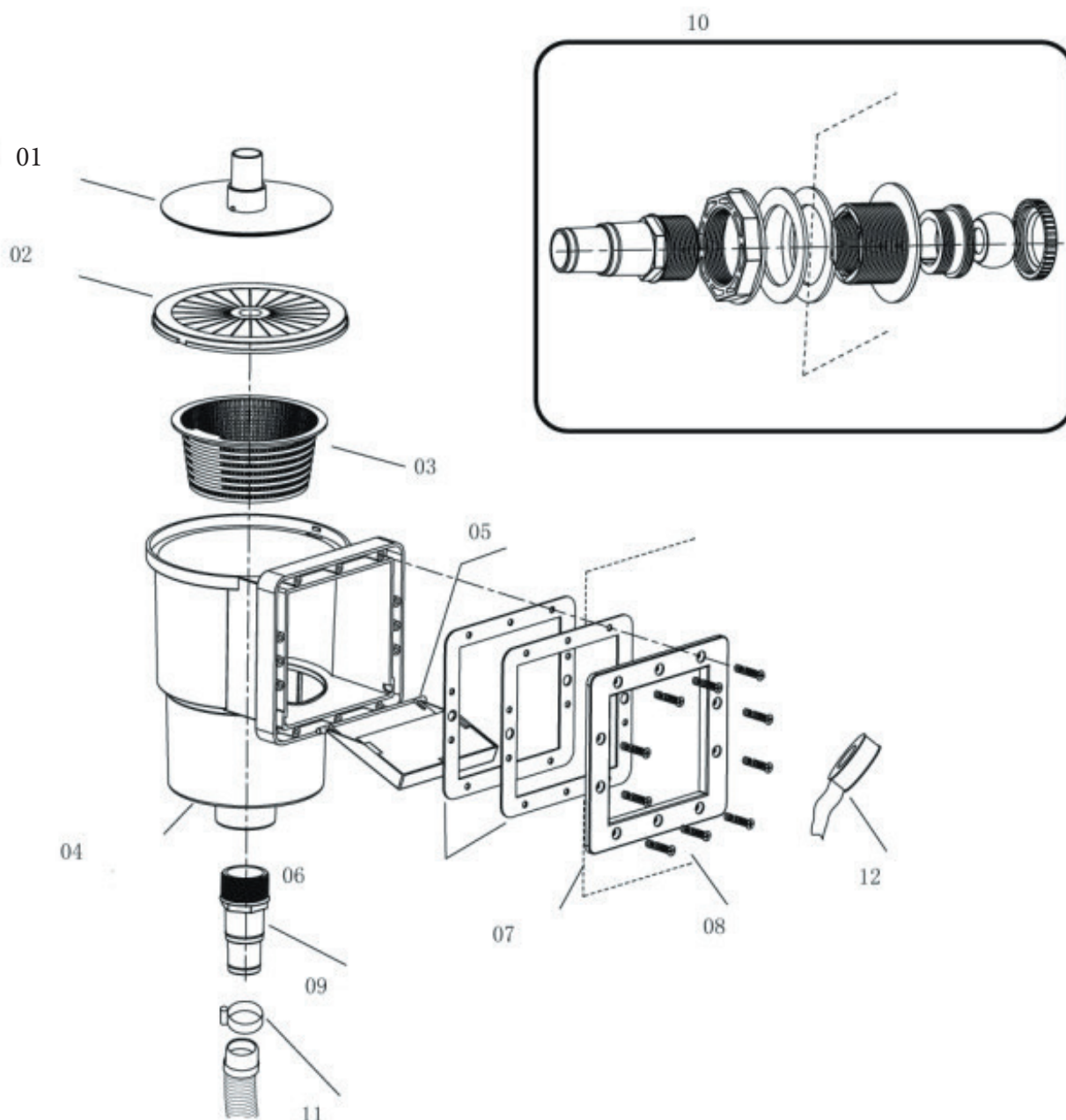
Du må ikke permanent fastgøre skimmer eller indløbsstudssæt, før vandet er inden for et par centimeter af dem, fordi dugen skal være ordentligt stram fra presset fra vandet.

14.1 Installation af indløbsstudssæt og skimmer

Pak indløbsstudssættet og skimmeren ud af æsken. Læs omhyggeligt instruktionerne nedenfor, før du begynder at montere dem i poolvæggen.

| Nr. | Navn | Antal |
|-----|-------------------|-------|
| 01 | Slangefastgørelse | 1 |
| 02 | Dækken | 1 |
| 03 | Kurv | 1 |
| 04 | Skimmerhus | 1 |
| 05 | Overløbskant | 1 |
| 06 | Pakning | 2 |
| 07 | Forplade | 1 |

| Nr. | Navn | Antal |
|-----|-----------------|-------|
| 08 | Skrue (ST5x24) | 12 |
| 09 | Udløbsstuds | 1 |
| 10 | Indløbsstudssæt | 1 |
| 11 | Spændebånd | 2 |
| 12 | Gevindtape | 1 |
| 13 | Stik | 2 |



14.2 Trin 1: Samling af indløbsstudssæt

Ved fyldning af poolen, når vandstanden er 5 eller 6 cm fra indløbshullet, skal studsene installeres som følger:

Advarsel!

Du må ikke permanent fastgøre skimmer eller indløbsstuds, før vandstanden er et par centimeter fra dem, fordi dugen skal være ordentligt stram fra presset fra vandet. Hvis du afskærer mere dug end nødvendigt, vil dugen blive beskadiget og ødelagt, så trim den med stor omhu. **Forsigtig! Undgå at skade nogen del af indersiden af skimmerboksen og indløbs- og udløbsstudsene med kniven.**

Perforeringer i poolvæggen

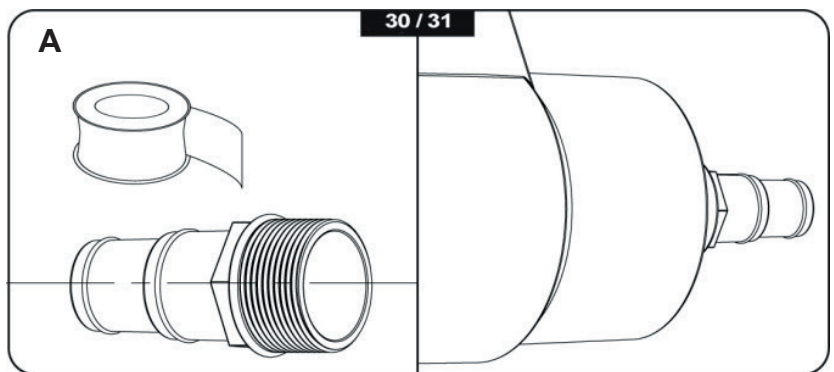
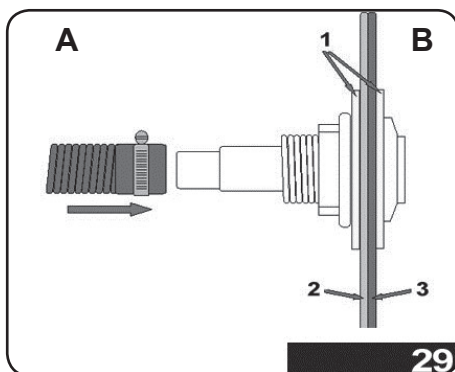
Der er perforeringer i poolvæggen til at lave huller. Skær dem ud, hvorefter alle ujævne overflader fjernes med en fil. Til sidst behandles kanten med rustbeskyttelse. Hvis dette ikke sker, kan kanten ruste.

Tegn/markér det runde hul i dugen, og skær derefter et X i cirklen med en skarp kniv. Du må ikke skære uden for det markerede hul. Før nu tilbageløbsrøret og en pakning igennem fra indersiden af poolen og ud gennem poolvæggen. Fastgør tilbageløbsrøret til poolvæggen ved at stramme plastikmøtrikken godt. Undgå at overstramme.

Skrue indløbsstudssættet fast til poolvæggen. Husk at belægge indløbsstudsens gevind med gevindtape først. (Se diagram 30). Skru de resterende dele af indløbsstudssættet på plads.



(Se diagram 29, A: pool udendørs, B: pool indendørs, diagram 30, A: Gevindtape)



14.3 Samling af skimmeren

For at montere skimmeren gentages proceduren for markering af skimmerhullet (se herunder). Sættet kan være leveret med enten 2 stk. enkeltpakninger eller én dobbeltpakning. Dobeltpakningen monteres rundt langs skimmerens omkreds og hullet i dugen, så pakningen forsegler både poolvæggen og dugen. Enkeltpakningerne monteres med én på hver side - uden på dugen og på poolvæggens yderside.



Enkeltpakning

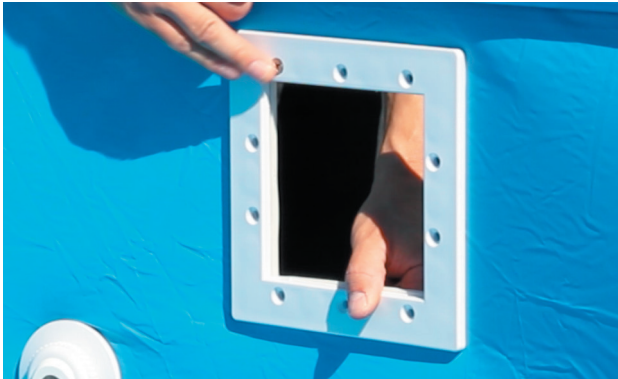
Ved montering af enkeltpakning kan dette være hjælpsomt:

- Sæt en skrue igennem de øverste huller til højre og venstre i skimmerens frontramme og pakningen på indersiden af poolen.
- På indersiden af dugen afmærkes nu de to skruehuller ved hjælp af de to skruer, der stikket ind i skimmerens frontramme.
- Prik hul i dugen for at markere de to steder.
- Montér nu frontrammen og skimmerpakningen på indersiden af poolen.

Bemærk: Begge skruer skal gå indefra og ud gennem poolvæggen.

På ydersiden monteres den anden skimmerpakning på skruerne.

Skimmeren er nu fastgjort med skruer på ydersiden af poolen. Fastgør nu de resterende skruer på samme måde, den ene efter den anden, i skimmerhuset. Vent med at spænde skruerne helt, til alle er på plads. Når de er på plads, strammes skruerne diagonalt og ensartet for at sikre tæt forsegling.



Bemærk

Brug en standardskruetrækker for at undgå at overstramme. **Brug aldrig en skruemaskine.** Det er også vigtigt at kontrollere, at skimmerpakningen er monteret jævnt rundt om åbningen. Og endelig skal du bruge en skarp kniv til at skære dugen væk fra skimmeråbningen.

Placer kurven i skimmerhuset, og fastgør dækslet. Dæk udløbsstudsens gevind med gevindtape, og forbind den til skimmerhuset.

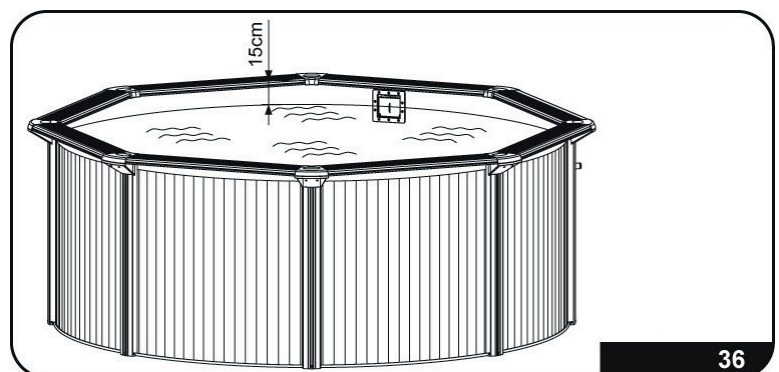
Klik overløbskanten fast på forsiden af poolskimmerhuset, hvis den ikke allerede er samlet.

Sørg for, at skimmeren er tæt forsejlet til poolvæggen, og at der ikke siver vand ud.

Tilslut filteranlægget til poolen. Følg filteranlæggets instruktioner vedr. samling, før du tager det i brug.

15. Fyldning af poolen - 2. trin

Før du fylder poolen med vand, skal du grundigt kontrollere, om der er løse skruer, huller eller flænger i dugen. Fortsæt med at fylde poolen, indtil vandet når halvvejs ind i skimmerboksens åbning. Poolen er fuld, når vandstanden er ca. 15 cm fra toppen af poolvæggen. (Se diagram 36)



Advarsel!

For at undgå, at poolen kollapser, må den aldrig forlades uden vand i.

16. Vedligeholdelse af poolen - varmt, rent og krystalklart

Vandpleje? Kom godt i gang! Læs den store guide om opstart og vedligehold af poolvand på swim-fun.com. Her kan du også få et overblik over de mange muligheder for opvarmning af poolvand og diverse pool tilbehør.



Bemærk

Pumpen bruges til at cirkulere vandet og fjerne småpartikler med for at holde vandet rent. For at holde vandet i poolen rent og hygiejnisk skal du tilsætte kemikalier.

- Hold altid poolen ren, og anvend de korrekte poolkemikalier. Besøg swim-fun.com for flere oplysninger om, hvordan du kan sikre, at vandet i poolen altid er klart og rent.
- Uhygiejnisk vand er en alvorlig sundhedsrisiko.
- Vandet i poolen skal have en pH-værdi på mellem 7,2 og 7,6. pH-værdien ændres af faktorer som vandets temperatur, hvor tit der bades, snavs og andre miljømæssige påvirkninger.

- Bed din forhandler om rådgivning, hvis du vil ændre filteranlægget.
- Rengør PVC-dugen regelmæssigt med ikke-slibende børster eller en støvsuger.
- Hele sæsonen skal filteranlægget køre længe nok hver dag til at rense alt vandet i poolen.
- Tjek filteret regelmæssigt, og skyl/udskift det, når det er beskidt.
- Tjek regelmæssigt skruer, bolte og alle metaldele for rust. Udskift om nødvendigt.
- Hvis det regner, skal du kontrollere, at vandstanden ikke er højere end det angivne niveau. Hvis vandstanden er højere end de angivne niveauer, skal poolen tømmes, indtil vandstanden når det angivne niveau.
- Tildæk swimmingpoolen, når den ikke er i brug.



Skimmerens sugeplade (01) giver dig mulighed for at montere en slange til filteranlægget, når poolbunden skal støvsuges. Montér poolslangen på sugepladen

Bemærk

I forbindelse med brug af swimmingpoolen skal du overholde sikkerhedsforskrifterne i manualen vedr. vedligeholdelse og brug. Hvis du ikke overholder retningslinjerne vedr. vedligeholdelse beskrevet heri, kan dit og især dine børns helbred være truet.

17. Vinterklargøring

Hvis du ikke vil demontere poolen om vinteren, skal du overholde følgende instruktioner:

Frostskader dækkes ikke af garantien!

Du må ikke tømme poolen helt for vand, for så kan poolen kollapse.

Tap vand af poolen, indtil vandstanden er 10 cm under indløbsventilen på poolvæggen. Du kan bruge en pumpe eller en haveslange.

Poolvandet skal behandles med et passende kemisk produkt.

Fjern filteranlægget fra poolen, og tøm det for vand. Du kan godt lade indløb/udløb forløbe fastgjort til poolen. Gem filteranlægget på et tørt sted. Helst i den originale emballage.

Fjern også eventuelt pooltilbehør, og gem det på et tørt og køligt sted.

Beskyt swimmingpoolen med pooldækket.

18. Garanti

Produktet er dækket af garanti i henhold til købeloven. Garantiperioden gælder fra købsdatoen anført på kvitteringen. Kvitteringen skal fremvises ved service i garantiperioden. Det er derfor vigtigt, at du gemmer din kvittering.

Garantien dækker ikke normal slitage, ridser, afskrabninger eller kosmetiske skader. Mere specifikt dækker garantien ikke direkte skader som følge af:

- Forkert brug eller håndtering
- Fald eller stød
- Reparationer, ombygninger eller lignende udført af nogen anden end Swim & Fun Scandinavia

Hvis du vil gøre krav gældende i henhold til garantien, skal du kontakte din forhandler. Ved returnering af et defekt produkt skal det pakkes på en sådan måde, at det ikke bliver beskadiget under transporten. Det er dit ansvar, at produktet kommer sikkert frem. Du skal oplyse dit navn, adresse, telefonnummer og helst din e-mailadresse, så vi kan returnere produktet til dig! Husk altid at oplyse, hvad er der galt med dit produkt.

Find mere information og tips på vores hjemmeside: www.swim-fun.com

Denne manual er beskyttet af loven om ophavsret

Swim & Fun Scandinavia – hotline:

| | |
|---------|------------------|
| Danmark | + 45 70 22 68 56 |
| Sverige | + 46 771 188819 |

Innehåll:

| | |
|---|----|
| 1. Säkerhetsföreskrifter | 31 |
| 2. Specifikationer och reservdelslista | 33 |
| 3. Val av lämplig uppställningsplats | 40 |
| 4. Nivellering av området | 41 |
| 5. Montering av poolens bottenskenor | 42 |
| 6. Fastsättning av poolväggen | 42 |
| 7. Montering av pool-linern av PVC | 45 |
| 8. Montera toppskenor. | 46 |
| 9. Installation av de övre metalldelarna..... | 46 |
| 10. Installation av de övre plattformarna | 47 |
| 11. Fastsättning av skarvskyddet i botten | 47 |
| 12. Installation av det vertikala stödet..... | 48 |
| 13. Installation av de övre skarvskydden | 48 |
| 14. Fylla poolen — steg 1 | 48 |
| 15. Fylla poolen — steg 2 | 52 |
| 16. Poolunderhåll | 53 |
| 17. Vinterförvaring | 54 |
| 18. Garanti | 55 |

**Ställ INTE
upp poolen när
det blåser!**



Anmärkning

Ställ INTE upp poolen under perioder då det blåser mycket eller på platser som är mycket blåsig! Poolen är konstruerad för användning ovan jord. Om poolen istället är konstruerad för nedgrävning, vänligen läs våra allmänna råd på www.swim-fun.com. Produktgarantin gäller inte längre om poolen inte används ovan jord.



VIKTIGA SÄKERHETSINSTRUKTIONER

Följande instruktioner innehåller viktig säkerhetsinformation. Vi rekommenderar starkt att du läser dessa viktiga säkerhetsinstruktioner och följer dem när du använder Swim & Fun Classic Pool. När du installerar och använder denna utrustningen ska alltid de grundläggande säkerhetsföreskrifterna följas. Detta inkluderar följande:

ANMÄRKNING Vänligen kontrollera utrustningen före användning. Ring din lokala distributör om det finns några skador på delar eller om det saknas delar vid tidpunkten för köpet. Montera inte eller använd förrän delarna har bytts ut.

WARNING! Kontakta stadsbyggnadskontoret eller Boverket för frågor rörande användningen av vatten och/eller vattenrestriktioner för denna produkt.

WARNING! Denna produkt omfattas av lagstiftningen om lämpliga skyddsanordningar för pool för att förhindra olyckor, t.ex. staket. Rådfråga ditt lokala stadsbyggnadskontor eller Boverket. Följ de lagstadgade lokala och nationella lagkraven om exempelvis stängsel, inhägnader, barnsäkra grindar, osv.

VARNING! Barn gillar vatten; Ta alltid bort poolstegen när den inte används. Förvara den på en plats där barn inte når den.

FARA Förhindra drunkningsrisk. Extrem försiktighet måste iakttas för att förhindra att barn använder poolen utan uppsikt. För att undvika olyckor, säkerställ att barn kan inte använda poolen om de inte övervakas av en vuxen hela tiden.

LÄMNA ALDRIG BARN UTAN UPSIKT.

VARNING! Simma eller bada ALDRIG i poolen när det regnar eller åskar eller om det finns risk för blixtnedslag i närheten av poolen.

VARNING! Om det finns barn i ditt hushåll eller i grannskapet som inte kan simma, rekommenderar vi att ett nätstängsel sätts upp runt poolen (finns att köpa i de flesta järnaffärer). Lösa eller flytande poolskydd ger inget skydd för barnen. Se till att använda ett poolskydd med vajerlås. Men ett poolskydd är ingen garanti. Du har ensam ansvaret för dina barns säkerhet.

VARNING! Tillåt ALDRIG lekar, dykning eller att man hoppar i eller runt poolen. Hoppa aldrig i poolen via några avsatser eller andra upphöjda ytor; vattennivån i poolen är för grund. Det kan resultera i allvarlig skada, förlamning eller en olycka med dödlig utgång.

FÖRSIKTIGHET! Det är tillrådligt att använda skyddshandskar vid montering av poolen.

Övervakning av barn

Håll alltid barn under uppsikt när de befinner sig i och omkring vattnet. Se till att du har ett poolstaket som är korrekt installerat och fungerar. Lär dig hjärt-lungräddning och se till att hålla dina kunskaper ajour.

Du ansvarar ensam för dina barns säkerhet! Barn under 5 år löper störst risk. Kom ihåg att olyckor inte bara händer andra! Var beredd att reagera!

Håll uppsikt och vidta åtgärder:

- Tillsynen av barnen måste ske på nära håll och vara konstant.
- Utse minst en person som ansvarar för säkerheten.
- Öka tillsynen om det finns flera personer i poolen.
- Lär barnen att simma så snart som möjligt.
- Blöt ned hals, armar och ben innan du går i poolen.
- Lär dig de nödvändiga räddningsinsatserna, särskilt de som avser livräddning av barn.
- Förbjud dykning och hopp i poolen.
- Förbjud lekar och spel i närheten av poolen.
- Låt aldrig barn som inte är bra på att simma och som inte är i närvaro av en vuxen i poolen vistas i den utan att ha på sig flytväst eller flytarmband.
- Lämna inte leksaker nära eller i poolen om denna inte hålls under uppsikt.
- Håll alltid poolvattnet rent.
- Förvara kemikalier och tillbehör utom räckhåll för barn.

Kompensera för:

- Ha en sladdlös vattentät telefon i närheten av poolen när den används så att du inte lämnar dina barn utan uppsyn om du får ett telefonsamtal.
- Räddningsutrustning såsom en livboj och en stång ska finnas i närheten av poolen.

I händelse av ett olycksfall:

- Se till att få upp alla barn ur vattnet omedelbart.
- Ring räddningstjänsten och följ deras instruktioner/råd.
- Byt de våta kläderna mot torra.

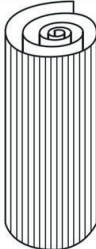
OBSERVERA

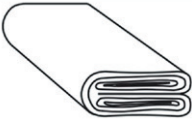
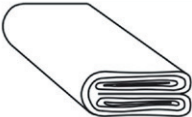


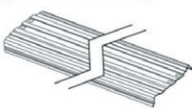
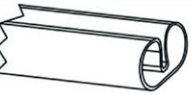

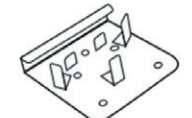
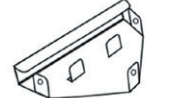
- Ingen dykning
- Gå inte på den översta skenan.
- Förbjud bad i poolen om filterpumpen är skadad.
- Byt vatten regelbundet.
- Poolen måste alltid vara vattenfylld.
- All utrustning bör kontrolleras ofta för tecken på slitage, korrosion, trasiga delar eller andra faror som kan orsaka kroppsskada.
- Kom ihåg att applicera solskyddet regelbundet och alltid efter bad.
- Det rekommenderas att säkra tillgång till poolen med en standardiserad skyddsanordning.
- Ta alltid bort säkerhetsstegen på framsidan när poolen inte används.
- Underlåtenhet att följa instruktionerna för underhåll kan leda till allvarliga hälsorisker, särskilt för barn.












Poolen ska skyddas från vindpåverkan på konstruktionen för att förhindra skador när poolen monteras.

VÄNLIGEN LÄS DESSA INSTRUKTIONER NOGGRANT OCH SPARA DEM FÖR FRAMTIDA REFERENS.

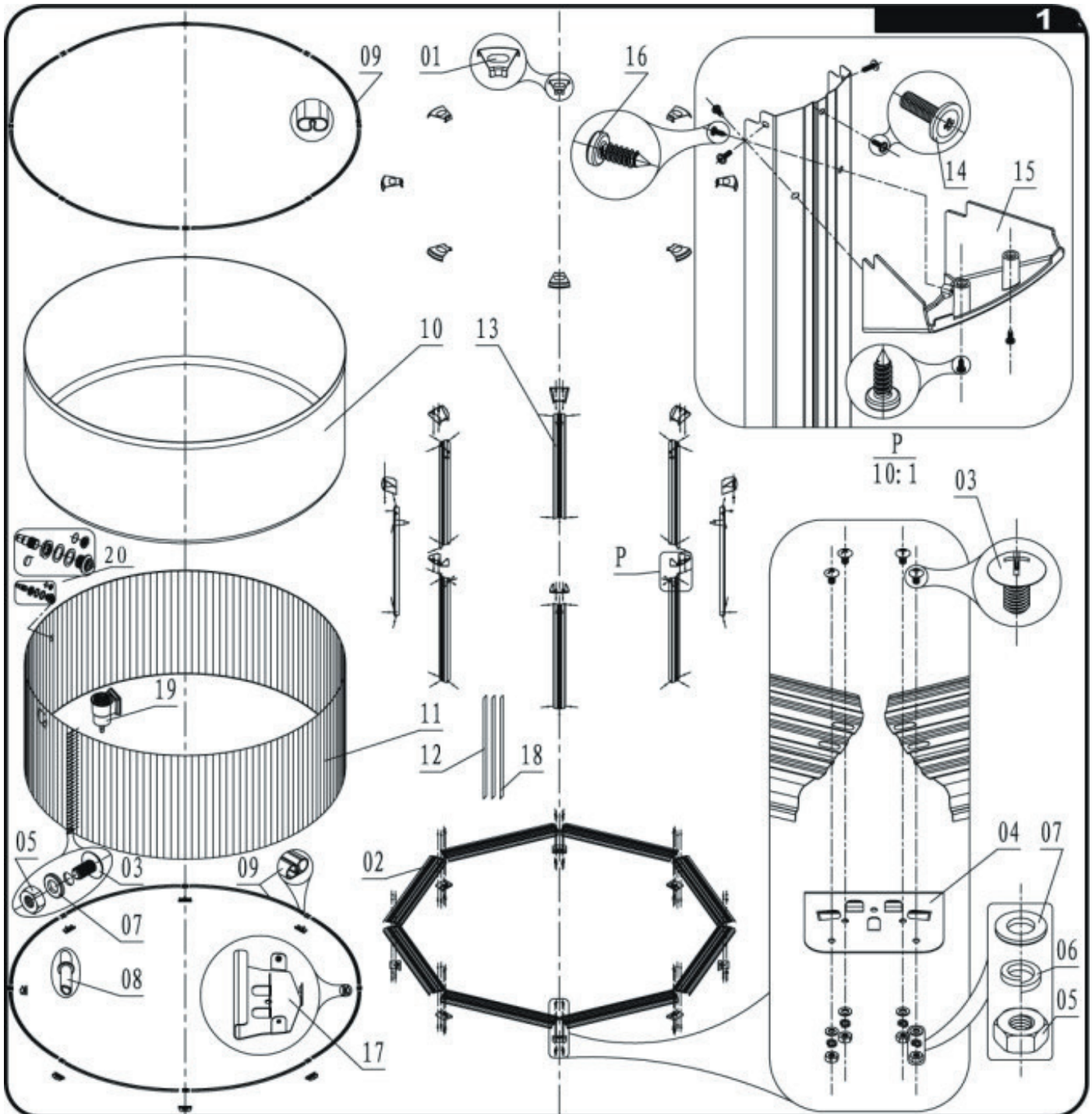
2. Specifikationer och reservdelstlista

| Referensnr | Ritning | Storlek | Antal | | |
|------------|---|----------|------------|------------|------------|
| | | | 1298-69100 | 1298-69110 | 1298-80745 |
| 22001001-1 |  | H 1200mm | x 1 | - | - |
| 22001001-2 | | H 1200mm | - | x 1 | - |
| 22001001-3 | | H 1200mm | - | - | x 1 |

| | | | | | |
|------------|---|---------------|------|------|------|
| 22001003-1 |  | 3560 X 1300mm | x 1 | - | - |
| 22001003-2 | | 4560 X 1300mm | - | x 1 | - |
| 22001003-3 | | 5460 X 1300mm | - | - | x 1 |
| 22001004-1 |  | Φ3600mm | x 1 | - | - |
| 22001004-2 | | Φ4600mm | - | x 1 | - |
| 22001004-3 | | Φ5500 mm | - | - | x 1 |
| 22001005-1 |  | Φ4240 mm | x 1 | - | - |
| 22001005-2 | | Φ5240 mm | - | x 1 | - |
| 22001005-3 | | Φ6110 mm | - | - | x 1 |
| 22001026 |  | H 1192 mm | x 8 | x 10 | x 12 |
| 22001024 |  | L 1380 mm | x 8 | - | - |
| 22001024-1 | | L 1415 mm | - | x 10 | x 12 |
| 22001016 |  | 1375 mm | x 16 | - | - |
| 22001016-1 | | 1420 mm | - | x 20 | - |
| 22001016-2 | | 1421 mm | - | - | x 24 |
| 22001018 |  | | x 32 | x 40 | x 48 |
| 22001020 |  | | x 8 | x 10 | x 12 |
| 22001021 |  | | x 8 | x 10 | x 12 |

| | | | | | |
|------------|---|------------|------|------|------|
| 22001027 |  | | x 8 | - | - |
| 22001027-1 | | | - | x 10 | - |
| 22001027-2 | | | - | - | x 12 |
| 22001022 |  | | x 8 | - | - |
| 22001022-1 | | | - | x 10 | - |
| 22001022-2 | | | - | - | x 12 |
| 22001029 |  | M6 X 11 | x 58 | x 66 | x 74 |
| 22001030 |  | M6 | x 58 | x 66 | x 74 |
| 22001031 |  | M6 | x 58 | x 66 | x 74 |
| 22001032 |  | M6 | x 32 | x 40 | x 48 |
| 22001033 |  | ST4.2X13 | x 32 | x 40 | x 48 |
| 22001034 |  | M4 X 10 | x 48 | x 60 | x 72 |
| 22001002 |  | | x 1 | x 1 | x 1 |
| PP815 |  | L 4 400 mm | x 2 | x 2 | x 2 |
| 22001019 |  | | x 1 | x 1 | x 1 |

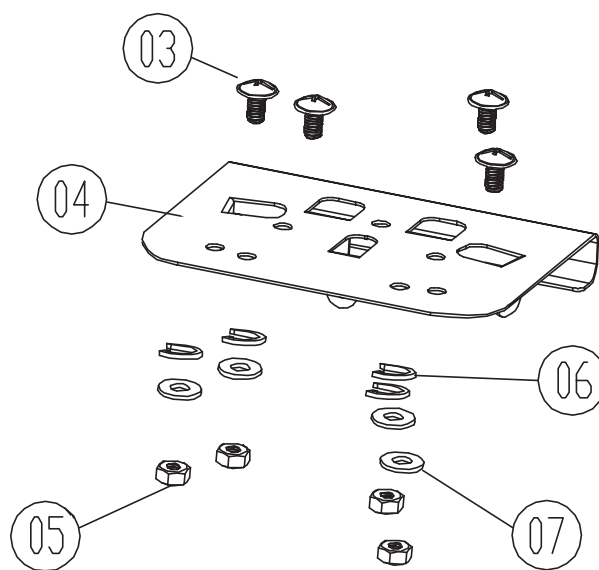
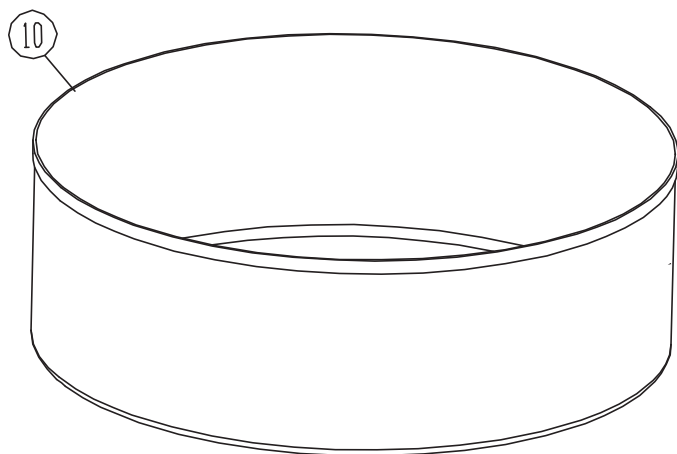
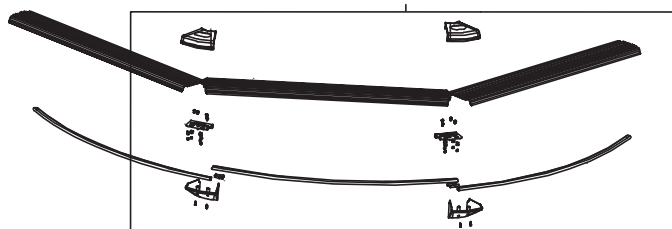
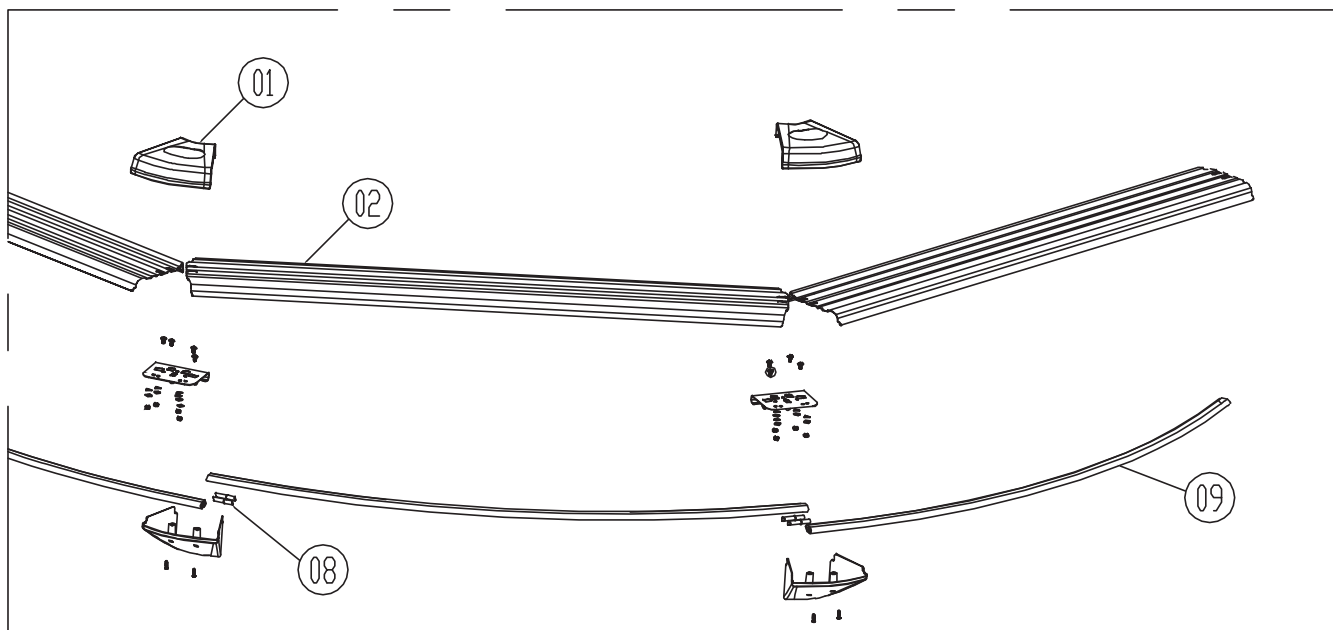
| Objekt | Dimension | Installationstyp |
|------------|---------------|-----------------------------------|
| 2912 | 3,00 x 1,20 M | Ska placeras fristående på marken |
| 2901, 2913 | 3,60 x 1,20 m | |
| 2902, 2914 | 4,60 x 1,20 m | |
| 2903, 2915 | 5,50 x 1,20 m | |

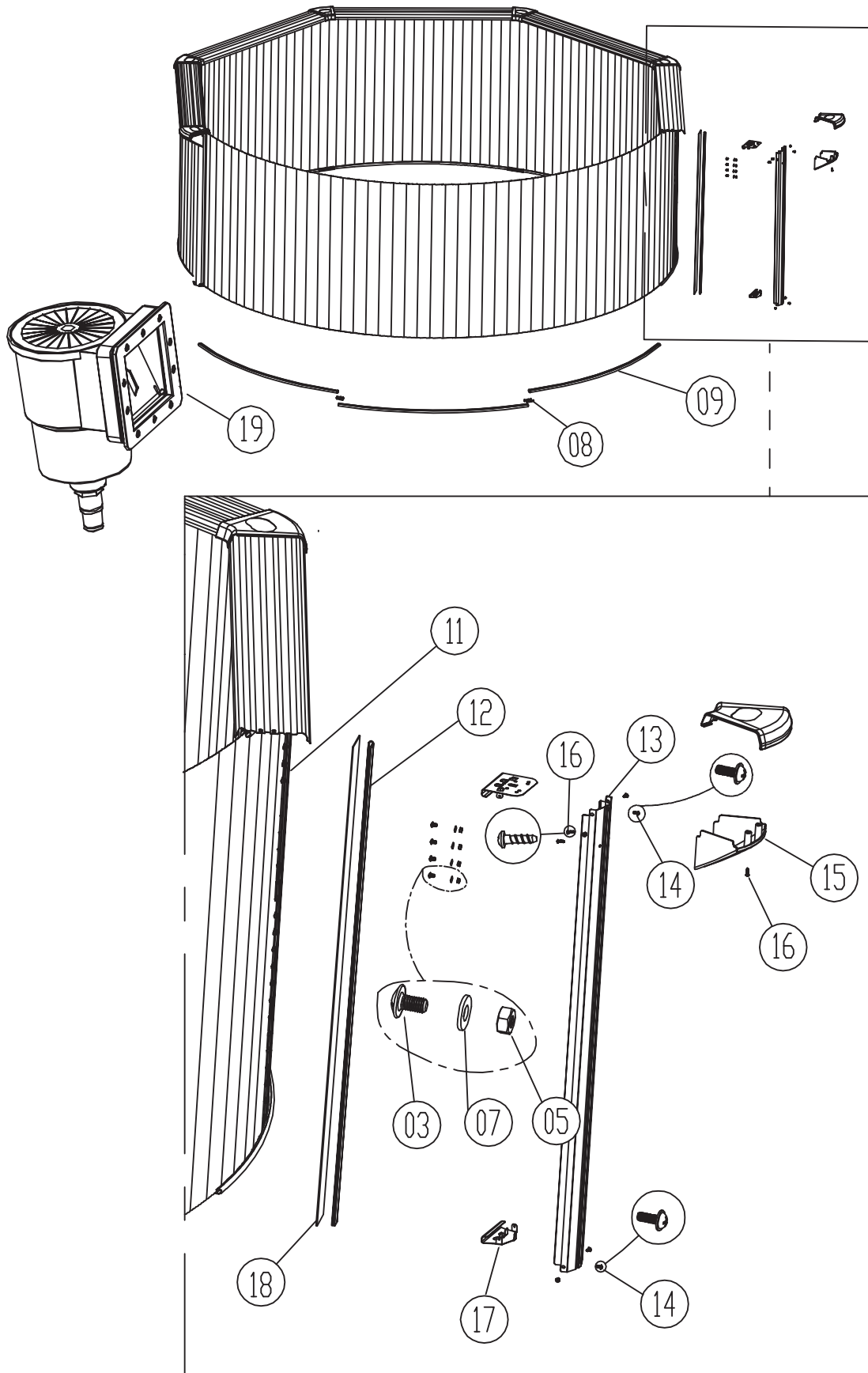


2.1 BOM-ritning

Kontrollera reservdelslistan. Se ritningar på följande sidor.

| Nr | Namn | Antal | | | |
|----|-----------------------|-------|-------|-------|--------|
| | | Ø 3,0 | Ø 3,6 | Ø 4,6 | Ø 5,50 |
| 01 | Övre skarvskydd | 8 | 8 | 10 | 12 |
| 02 | Övre plattform | 8 | 8 | 10 | 12 |
| 03 | M6 x 11 skruv | 58 | 58 | 66 | 74 |
| 04 | Övre metalldel | 8 | 8 | 10 | 12 |
| 05 | M6 mutter | 58 | 58 | 66 | 74 |
| 06 | Fjäderbricka | 32 | 32 | 40 | 48 |
| 07 | M6 bricka | 58 | 58 | 66 | 74 |
| 08 | Skenkoppling | 32 | 32 | 40 | 48 |
| 09 | Skena | 16 | 16 | 20 | 24 |
| 10 | Liner | 1 | 1 | 1 | 1 |
| 11 | Stålvägg | 1 | 1 | 1 | 1 |
| 12 | 3M tejp | 2 | 2 | 2 | 2 |
| 13 | Pool vertikalt stöd | 8 | 8 | 10 | 12 |
| 14 | M4x 10 skruv | 48 | 48 | 60 | 72 |
| 15 | Botten skarvskydd | 8 | 8 | 10 | 12 |
| 16 | ST4.2 x 13 skruv | 32 | 32 | 40 | 48 |
| 17 | Botten metalldel | 8 | 8 | 10 | 12 |
| 18 | 3M självhäftande tejp | 1 | 1 | 1 | 1 |





3. Val av lämplig uppställningsplats

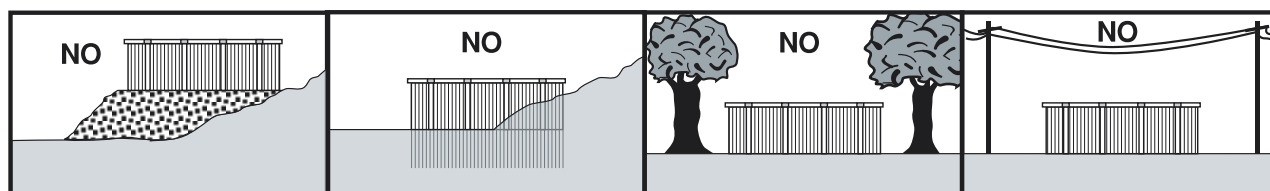
Vi vill att du ska ha kul med din pool under många år. Därför är det viktigt att du förbereder pooluppställningsplatsen noggrant. Ju bättre poolutrymmet förbereds, desto längre kommer du att kunna ha glädje av din pool. Därför ber vi dig att vara noggrann i förberedelserna. Välj platsen för din nya pool noggrant. Detta är det viktigaste beslut du kommer att fatta för att säkerställa säkerheten och en lyckad montering av poolen. En felaktig uppställningsplats kan orsaka problem i framtiden som kan orsaka skada, dödsfall eller ekonomisk förlust. Följ noga checklistan nedan när du ska välja uppställningsplats för poolen.

Acceptabel:

- Platt, i våg, fast och torrt underlag med enkel åtkomst till alla sidorna av poolen
- Utsätts för direkt solljus, helst på morgonen
- Säker elförsörjning för att driva filterpumpen och andra pooltillbehör
- Tillgång till en vattenkälla
- Skyddad från vind

Inte acceptabelt:

- Sluttande mark
- Sandjordar, mark med låg bärighet eller som är sumpig
- Nära till träkonstruktion t.ex. pergola och trall
- Bredvid lövfällande eller lummiga träd
- Sladdar som är dragna i luften och klädesstreck
- Avlopp, elektriska ledningar eller gasledningar under poolen
- Sluttande mark
- Platser med dålig eller lite avrinning eller stor risk för översvämning
- Kraftig vind



Nödvändiga verktyg (ingår ej):

- Skruvmejsel
- Liten skiftnyckel
- Clips
- Vattenpass
- Vass kniv
- Grävredskap
- Skyddshandskar

Beräknad monterings tid

Ca 2—3 timmar (vänligen beakta att detta endast är en riktlinje, drifttiden i individuella fall kan också variera på grund av antalet personer som är i poolen.)

4. Nivellering av området

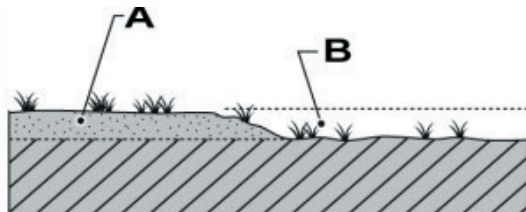
OBS!

Ta så mycket tid som möjligt på dig för att få en uppställningsplats som är helt fast och i våg.

Nivellering är extremt viktigt

Ta så mycket tid som möjligt på dig för att få en uppställningsplats som är helt fast och i våg. Använd ett vattenpass för att säkerställa att uppställningsplatsen är helt i våg, platt och fast! Poolen innehåller en stor mängd vatten och väger flera ton när den är fylld. Om poolen skulle kollapsa på grund av marken är ojämn, kan det orsaka stora materiella skador och även personskador eller en olycka med dödlig utgång!

Ta hellre bort höga punkter än att fylla i låglänt terräng.



A: Ta bort höga punkter

B: Fyll inte i låglänt terräng

Montering med bottenisolering:

Om du täcker botten med isolering (krossäker) måste hela poolen täckas. Lägg på ett gruslager som är max 3 cm tjockt och kompaktera detta. Lägg sedan på isolering i botten av grusbädden.

Betongfundament:

Samma instruktioner gäller för betongfundament, där betongplattan ersätter grusbädden (tjockleken ska vara 15—20 cm med järnarmering beroende på de lokala förhållandena).

Poolinstallation utan golvisolering:

Betongplattor under bottenens skenanslutningar är inte avgörande för stabiliteten och säkerheten, men vi rekommenderar att sådana installeras. Annars kan det resultera i sättningar som kan skada poolen i långa loppet. Betongplattan ska vara infälld och i nivå med uppställningsplatsen.

Runt poolen bör det finnas ett fritt utrymme på 1,2 meter för att förhindra att barn faller i poolen.

OBS!

Ta alltid bort gräs, rötter och stenar innanför cirkeln. Använd en markduk så att rötter och stenar inte penetrerar pool-linern och orsakar skador.

5. Montering av poolens bottenskenor

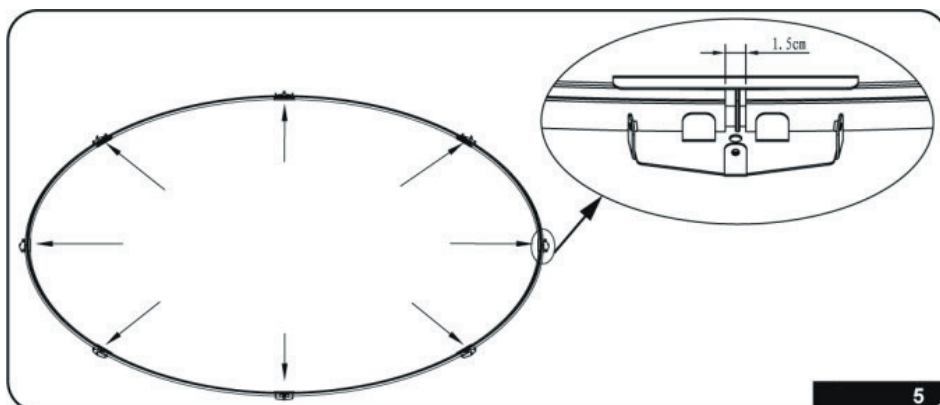
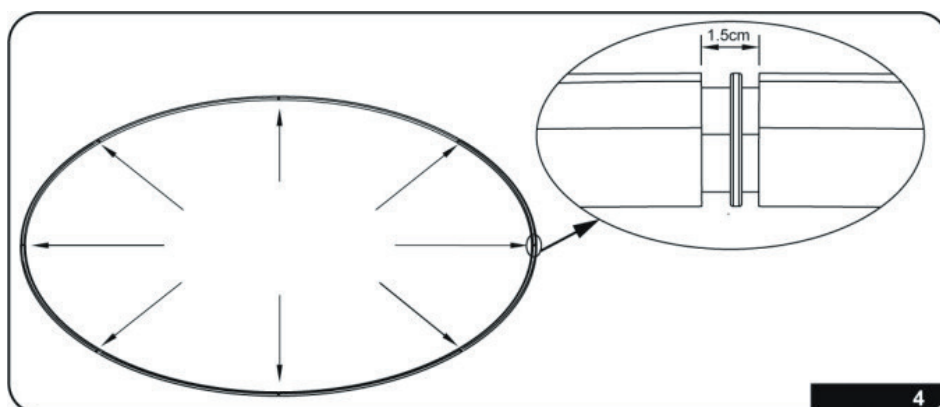
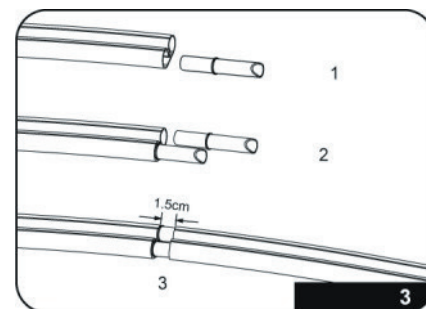
Packa upp och kontrollera att alla komponenter på packlistan har levererats.

Anslut skenorna med skenkopplingarna enligt samma sekvens som steg 1-2-3 i diagram 3.

VIKTIGT! Lämna luckor på cirka 1,5 cm mellan de två ändarna på skenan som visat i steg 3 i diagram 3.

Slutför stegen för alla 8 bottenskenorna.
(Se diagram 4)

Packa upp markduken och lägg ut den på marken. Placera sedan de 8 metallbitarna i botten under skenorna vid de 8 skarvarna. (Se diagram 5)



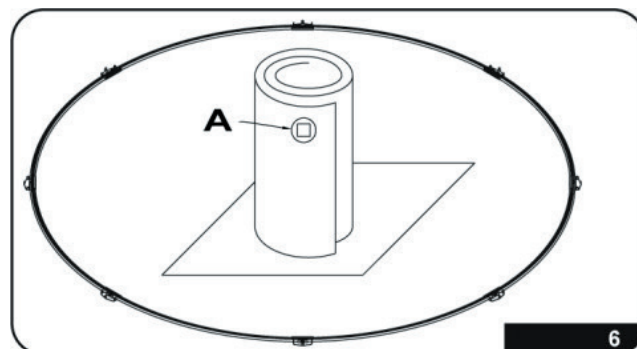
6. Fastsättning av poolväggen

Använd skyddshandskar vid hantering av metallväggen.

Placera plåten på markduken, en kartong eller en bit plywood i vertikal position som visat i diagram 6.

A: Fönster för skimmern.

De 2 st 3M självhäftande tejpbitarna är förinstallerade i båda ändarna av plåten.



Viktigt!

Kontrollera att det fyrkantiga fönstret (för skimmern) hamnar överst på stålväggen när denna står upp.

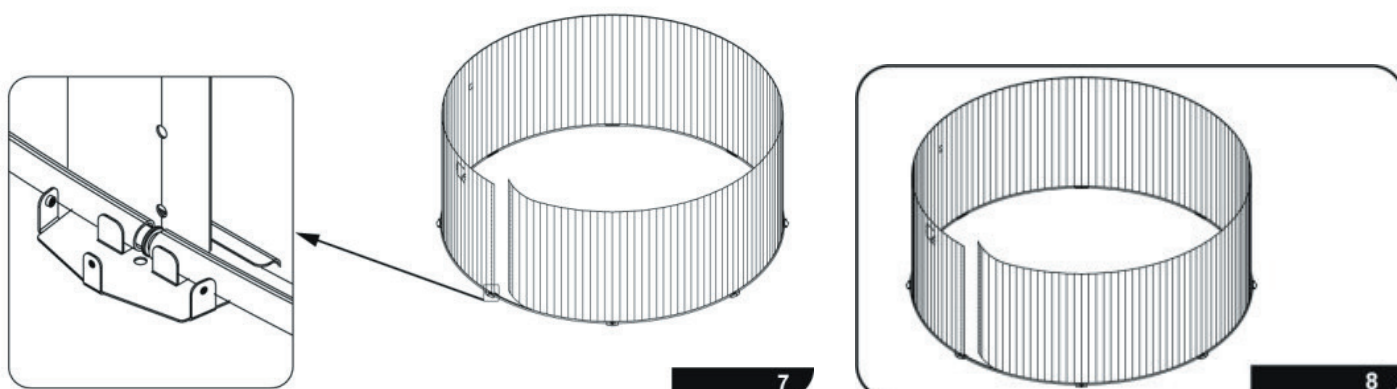
Välj en plats där skimmern och filtreringssystemet ska placeras.

Anmärkning

Det öppna fönstret/hålet för skimmern bör placeras i riktning mot elförsörjningen för anslutning av filtreringssystemet.

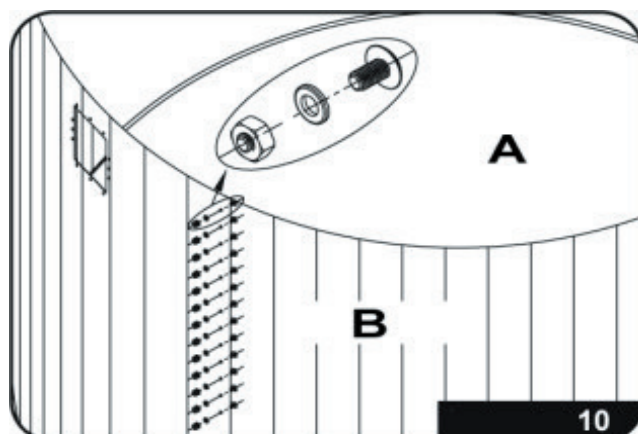
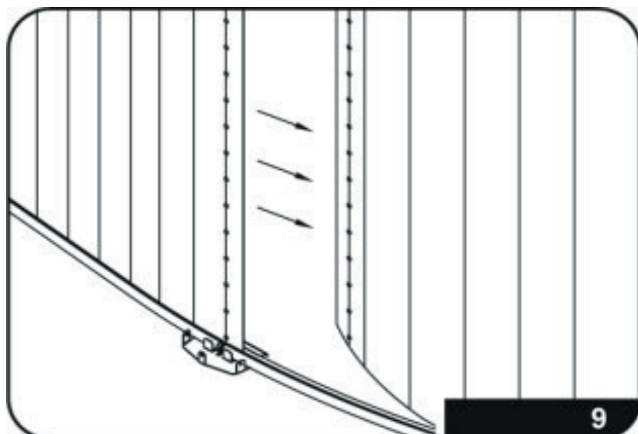
Sätt i stålväggen i bottenskenan. För att kunna göra detta måste du börja infoga änden på stålväggen mitt för centrum på en metall-del i botten som visat i diagram 7.

Rulla därefter upp hela väggen och sätt in den i bottenskenan tills omkretsen är klar som visat i diagram 8.

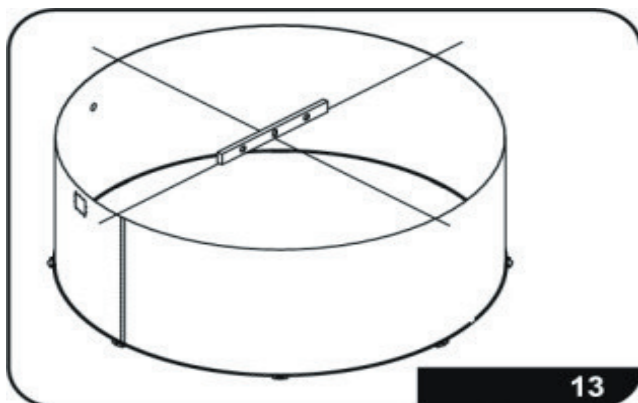
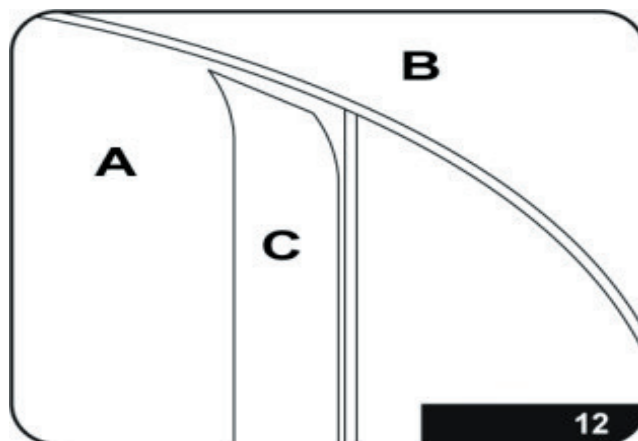
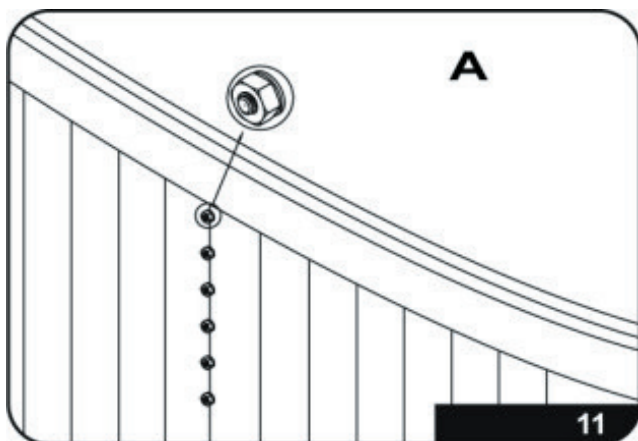


När hela väggen har satts i bottenskenan, sätt ihop de båda ändarna av poolväggen. (Se diagram

9). Rikta in skruvhålen och för in skruvarna genom hålen från insidan på poolen. Brickorna och muttrarna ska vara på utsidan av poolväggen. (Se diagram 10, A: insida, B: utsida)



När du är klar, fäst och dra åt muttrarna. (Se diagram 11, A: Använd skruven för att fixera huvudändan och den bakre änden av poolväggen). Tejpa över skruvarna med den självhäftande tejp (Se diagram 12, A: insida, B: utsida, C: självhäftande tejp)



Kontrollera att poolväggen är i våg.
(Se diagram 13)

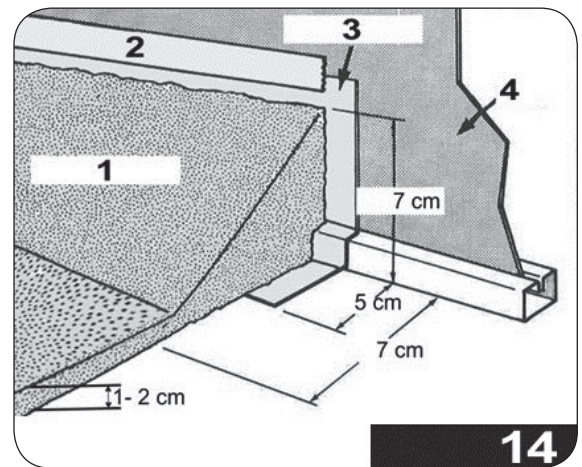
Varning!

En pool som inte är i våg kan vara mycket farligt eftersom den kan kollapsa när som helst. Kontrollera också att poolväggen är rund och mät diametern tvärs över på några ställen för att säkerställa att diameteravvikelserna håller sig inom 2 cm.

7. Montering av pool-linern av PVC

Täck över med lite ren sand (inga stenar och annat skräp) den nedre delen cirka 1—2 cm upp och kompaktera. På stålväggen ska det skapas en perifer triangelformad kil (fasad) och bör inte överstiga 7 cm. Med detta lilla trick undviker du att hela vattentrycket pressar linern under metallväggen. För att förhindra att sanden rinner bort bör du också fästa en plastfilm längs botten som bilden visar. (Se diagram 14)

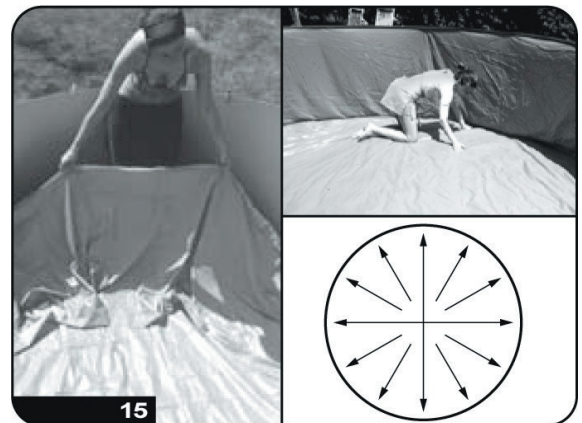
(1) sand 2) tejp 3) plastfilm 4) stålvägg



Tips

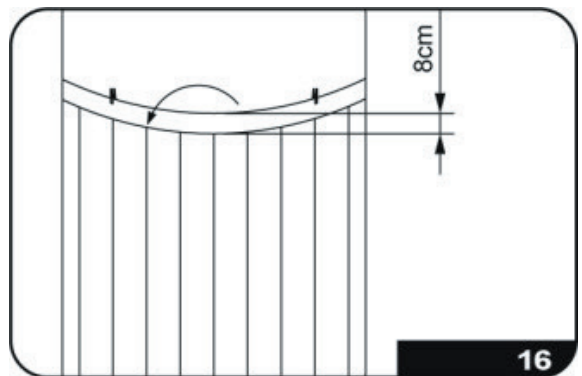
Lämna linern i solen så att PVC:n värms upp före installationen. Detta gör linern mycket lättare att hantera.

Lägg ut linern i mitten av uppställningsplatsen för poolen, innanför poolväggen. Sträck den jämnt tills sömmen når basen på poolen. Drapera pool-linern över poolväggen. Det bör finnas en överlappning på motsvarande 8 cm av poolväggens höjd. (Se diagram 15)



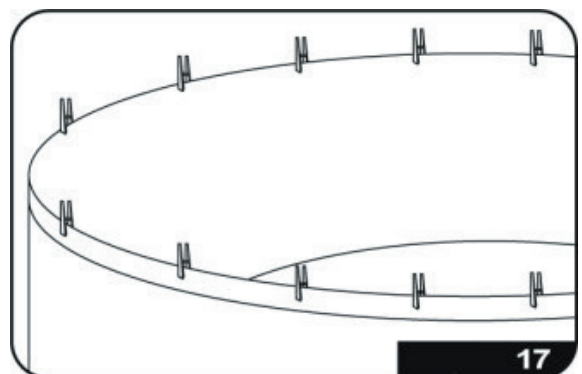
DET ÄR FÖRBJUDET ATT GÅ PÅ LINERN

Håll överlappningen på plats med clips. (Se diagram 16).



Anmärkning

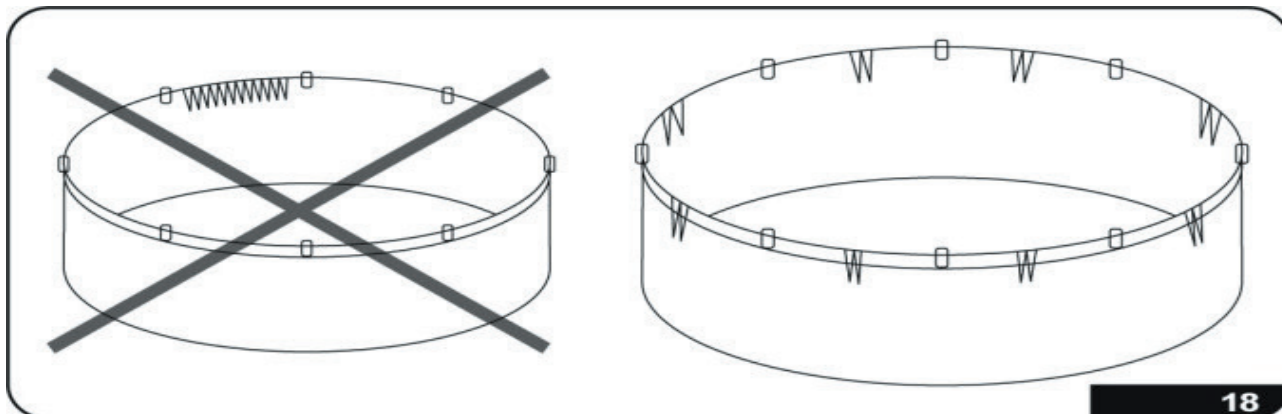
Med linern på plats, vik det återstående liner-materialet jämnt genom att dela måttet för den överflödiga linern med två längs med hela omkretsen — men vik inte. (Se diagram 17).



Viktigt!

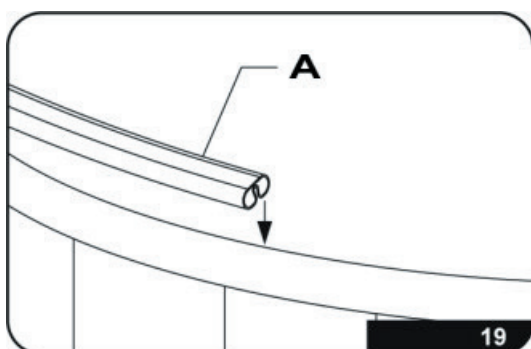
Om dimensionen på PVC-linern är mindre än stålväggen, undvik att sträcka eller pressa mot PVC:n! Avbryt omedelbart monteringen och ring kundtjänst för att få hjälp.

Fyll poolen med 1—2 cm vatten och stig ned i poolen för att jämna ut linern mot poolväggen. (Se diagram 18).

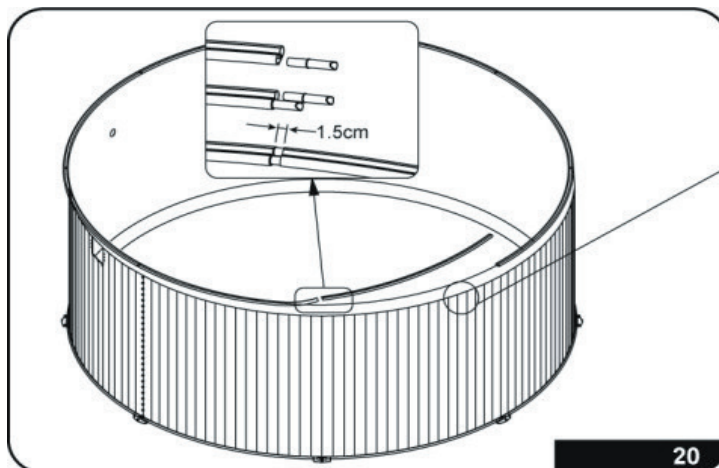


8. Montering av toppskenorna

Ta bort clipsen ett i taget medan toppskenorna monteras. (Se diagram 19, A: Toppskena i plast). Skjut in skenkopplingarna i änden på en toppskena (se diagram 20), anslut därefter en annan toppskena och fortsätt så runt poolen tills alla toppskenor har sammanfogats. Håll samma 1,5 cm mellanrum som för botten-skenorna.



Skär inte av den överlappande pool-linern. Om du skär av överlappningen, kommer det att göra att nästa pool installationssteg blir svårt. Tejpa heller inte fast överlappningen på den översta skenen, eftersom det kommer att orsaka problem när du ska fästa toppskenorna.

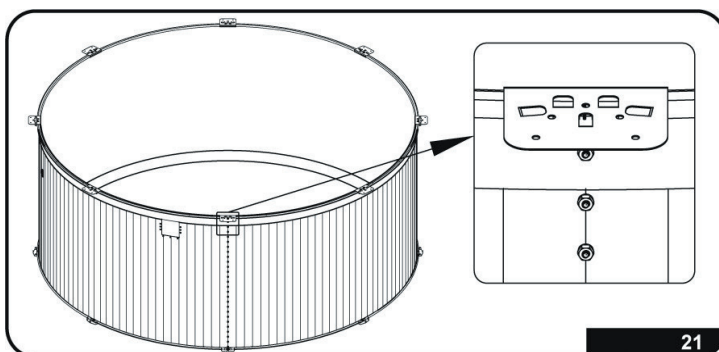


9. Installera de övre metalldelarna

Haka på de översta metalldelarna över skenornas ovansida (se diagram 21).

Den första metalldelen bör placeras ovanpå och i mitten av stålväggsskarven.

Installera de 8 översta metalldelarna på motsvarande sätt med metalldelarna i botten som installerades som i diagram 5 ovan. (Se diagram 21).

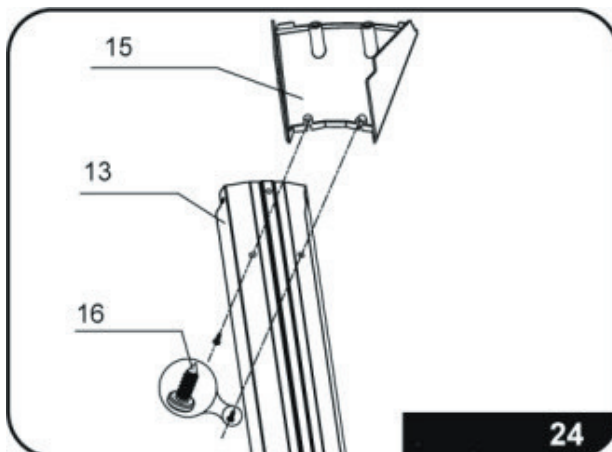
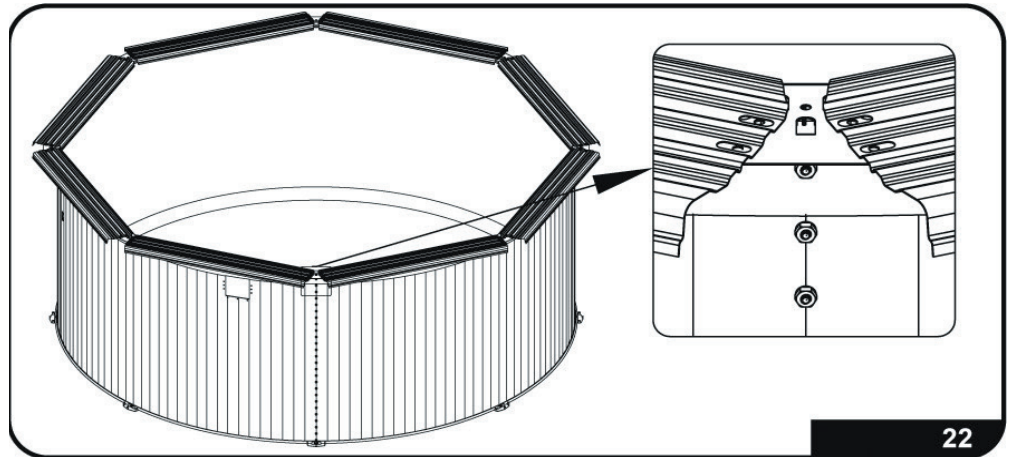


10. Installation av de övre plattformarna

Installera de 8 övre plattformarna med början vid stålväggsskarven som visat i diagram 22. Justera vid behov avståndet mellan de två metalldelarna för att skapa plats för de övre plattformarna.

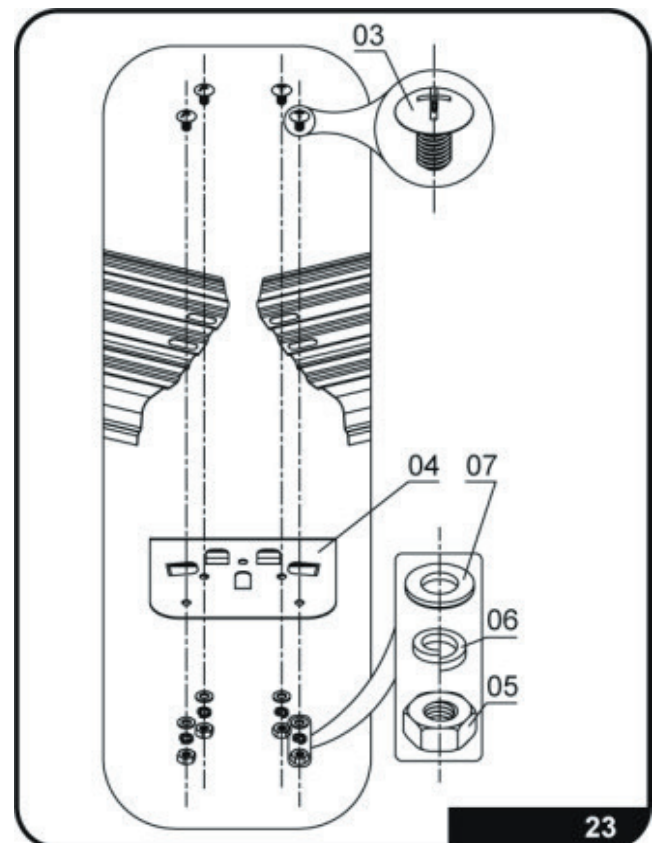
Anmärkning

Kontrollera att du placerar långsidan på den övre plattformen så att denna är vänd utåt och kortsidan mot insidan av poolen.



Rikta in skruvhålen och dra åt lätt med skruvarna som medföljer i paketet. (Se diagram 23).

Upprepa dessa steg för alla de 8 övre plattformarna och se till att alla monteras ordentligt innan muttrarna dras åt helt.



11. Fastsättning av skarvskyddet i botten

Fäst skarvskyddet i botten i de vertikala stöden, med hjälp av ST4.2x13-skruvarna (Nr 16) som visat i diagram 24.

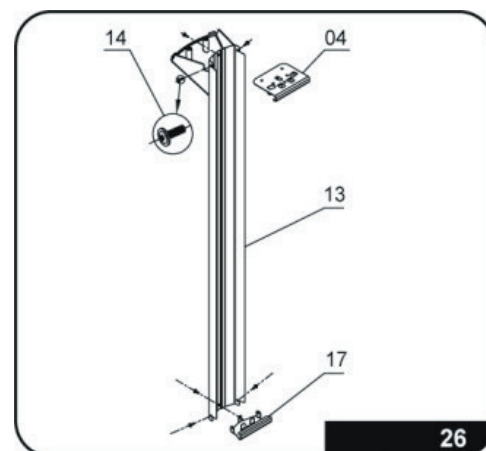
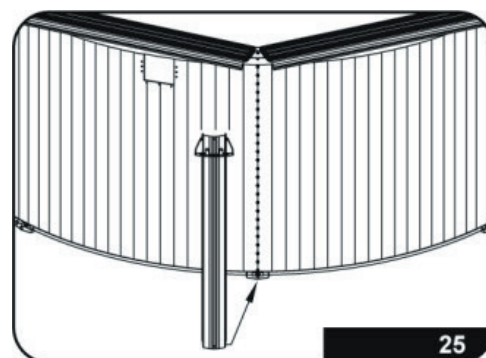
12. Montering av de vertikala stöden

Det första vertikala stödet bör placeras över skarven på stålväggen. Fäst det vertikala stödet på metalldelarna som visat i diagram 26. Rikta in skruvarna.

- 04 Övre metalldel
- 13 Pool vertikalt stöd
- 14 M4x10 bult
- 17 Botten metalldel

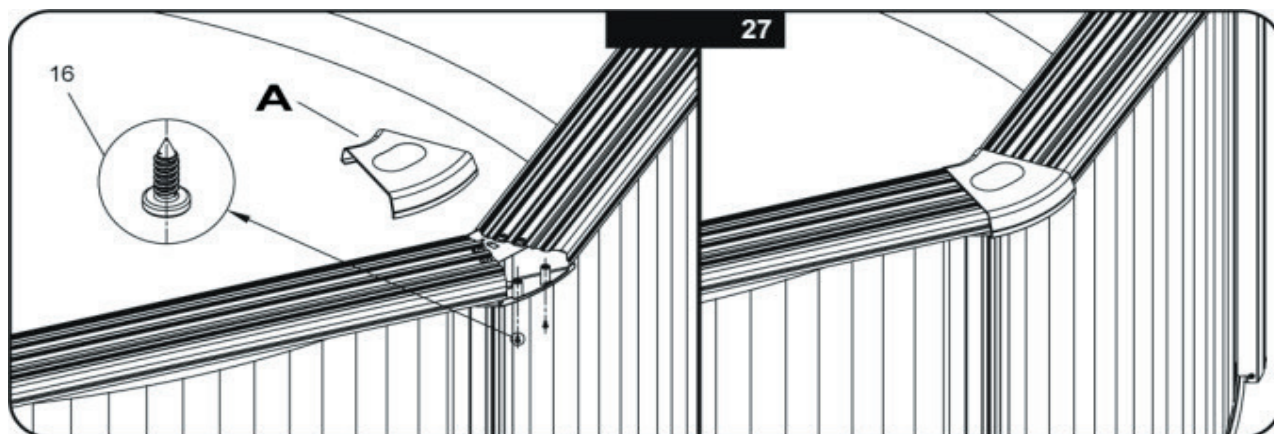
Anmärkning

Det vertikala stödet måste vara rakt innan du installerar skruvarna.



13. Installera de övre skarvskydden

Haka fast det övre skyddet över innerkanten på toppskenan och dra den nedåt för att fästa det utanför kanten. (Se diagram 27, A: 01. Övre skarvskydd 16)



14. Fylla poolen — steg 1

När monteringen är klar och innan du börjar fästa skimmern och inloppsanslutningssatsen till poolen ska poolen fyllas med 5 eller 6 cm vatten nedanför positionen för inloppsanslutningssatsen. (Se diagram 28)

Varning!

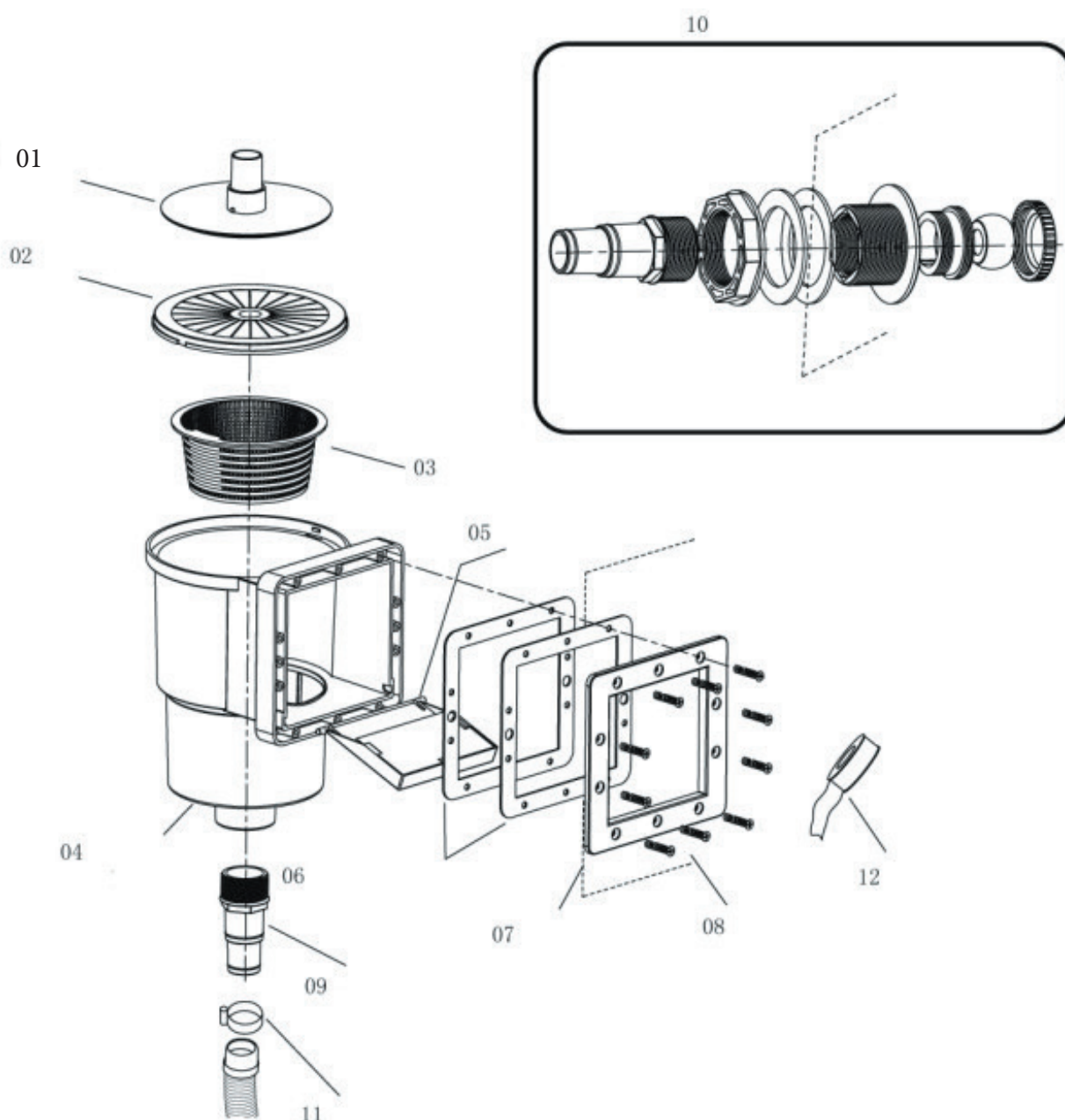
Installera aldrig skimmern eller inkopplingsatsen för inloppet innan vattnet är inom några centimeter från dem, eftersom linern måste vara ordentligt spänd av trycket från vattnet.

14.1 Installation av inloppskopplingsatsen och skimmern

Packa upp inloppskopplingsatsen och skimmerboxen ur kartongen. Läs noga igenom instruktionerna nedan innan du börjar montera dem på poolväggen.

| Nr | Namn | Antal |
|----|------------------|-------|
| 01 | Slangkoppling | 1 |
| 02 | Skydd | 1 |
| 03 | Korg | 1 |
| 04 | Skimmerhus | 1 |
| 05 | Bräddningsavlopp | 1 |
| 06 | Packning | 2 |
| 07 | Frontplatta | 1 |

| Nr | Namn | Antal |
|----|---------------------|-------|
| 08 | Skruv (ST5x24) | 12 |
| 09 | Utloppskoppling | 1 |
| 10 | Kopplingsats inlopp | 1 |
| 11 | Slangklämma | 2 |
| 12 | Teflontejp | 1 |
| 13 | Plugg | 2 |



14.2 Steg 1: Montering av kopplingsatsen för inloppet

När du fyller poolen och vattnet har nått upp till 5 eller 6 cm från inloppshålet, installerar du inloppet enligt följande:

Varning!

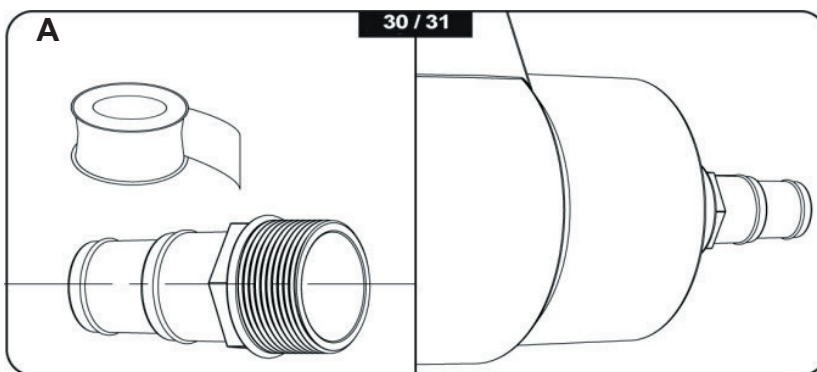
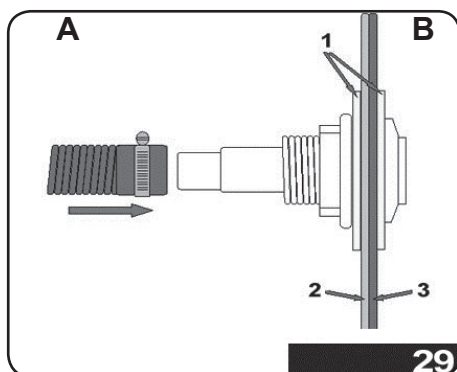
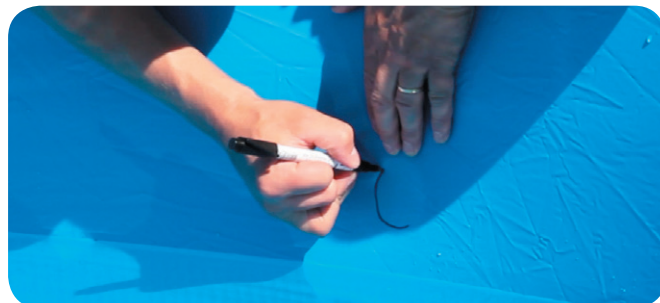
Installera aldrig skimmern eller inloppet innan vattnet är inom några centimeter från dem, eftersom linern måste vara ordentligt spänd av trycket från vattnet. Om mer liner än nödvändigt klipps av kommer det att skada och göra pool-linern oanvändbar, så vänligen var mycket försiktig när du beskär den. **Försiktighet! Var försiktigt så att du inte skadar några komponenter i skimmerboxen liksom inlopps- och utloppsanslutningarna med kniven.**

Urskärning i poolvägg

Poolväggen är förberedd med utstansade hål till respektive skimmer och returlopp. Hålen kan klippas/skäras till och sedan skall alla ojämna kanter tas bort med en fil. Därefter bör kanterna behandlas med ett rostskyddsmedel. Annars finns det en risk för rostbildning!

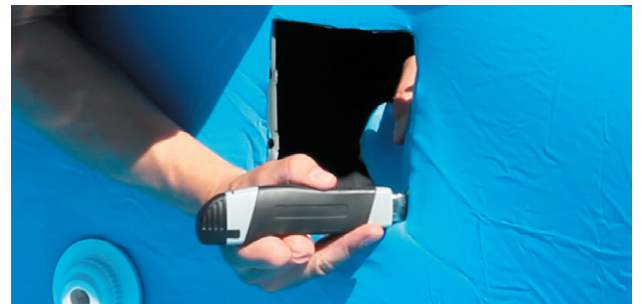
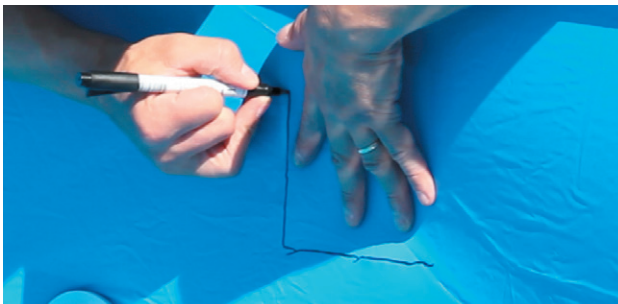
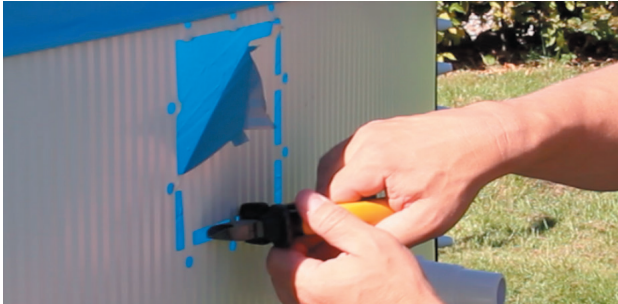
Rita/markera det runda hålet i linern och skär sedan ett kryss i cirkeln med en vass kniv. Skär inte utanför det markerade hålet. Placera nu returloppet och en packning inifrån poolen och ut genom poolväggen. Fäst returloppet till poolväggen genom att skruva plastmuttern ordentligt. Dra inte åt muttern för hårt.

Skruva i kopplingsatsen för inloppet i poolväggen. Kontrollera först att teflontejpen täcker gängningen inloppskopplingen. (Se diagram 30). Skruva fast de resterande delarna i inloppskopplingsatsen på plats. (Se diagram 29, A: Pool utsida, B: Poolen invändigt, diagram 30, A: Teflontejp)



14.3 Montering av skimmern

För att montera skimmern, upprepa proceduren för att märka ut skimmerhålet (se nedan). Skimmersatsen kan innehålla antingen 2 x enkelpackningar eller en dubbelpackning. Passa in dubbelpackningen runt skimmers omskrets och hålet i fodret så att packningen förseglar både poolväggen och linern. Passa in enkelpackningarna, en på varje sida, dvs. en på utsidan av linern och en på utsidan av poolväggen.



Enkelpackning

Ett tips som hjälper dig att montera enkelpackningar:

- Tryck en skruv genom de övre hålen på höger och vänster främre skimmerramen samt packningen på insidan av poolen.
- Placeringen av de båda skruvhålen markeras nu på insidan av linern med hjälp av de två skruvarna som sitter i den främre skimmerramen.
- Stick ett hål i fodret för att märka ut dessa båda positioner.
- Passa nu in den främre ramen och skimmerpackningen på insidan av poolen.

OBS! Båda skruvarna måste sättas i från insidan och ut genom poolväggen.

Montera den andra skimmerpackningen på skruvarna på utsidan.

På utsidan av poolen ska skimmern nu fästas på skruvarna. Skruva nu de återstående skruvarna en efter en i skimmerhuset på samma sätt. Vänta med att dra åt skruvarna helt, tills alla skruvar är isatta. Dra därefter åt skruvarna diagonalt och ensartat för att säkerställa att det blir tätt.



Anmärkning

För att undvika att man skruvar för hårt, bör man använda en vanlig skruvmejsel. **En elektrisk skruvdragare är inte tillåten.**

Det är också viktigt att kontrollera, att skimmerpackningen sitter jämnt monterad runt öppningen. Slutligen, använd en vass kniv för att skära bort linern, som sitter i skimmeröppningen.

Placera korgen i skimmerhuset och sätt fast locket. Linda teflontejpen runt gängning på utloppskopplingen och anslut därefter denna till skimmerhuset.

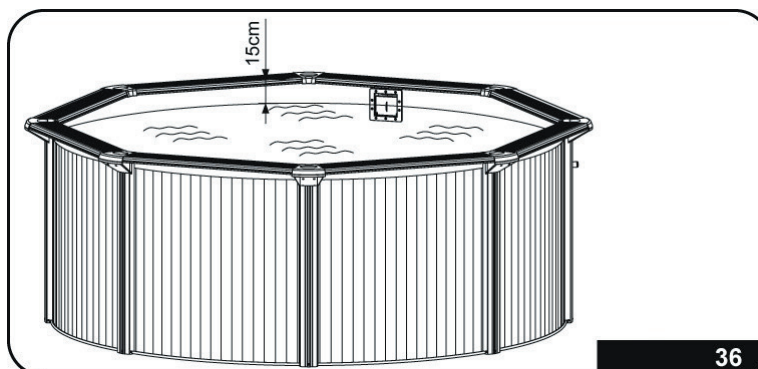
Kläm fast bräddningsavloppet på framsidan av poolens skimmerhus om detta inte redan har monterats.

Kontrollera att skimmern är förseglad mot poolväggen och att det inte läcker vatten.

Ansluta filtreringssystemet till poolen. Följ filtreringssystemets instruktioner för monteringskrav innan systemet tas i drift.

15. Fylla poolen — steg 2

Innan du fyller poolen med vatten, kontrollera noggrant om det finns några lösa skruvar, hål eller revor i linern. Fortsätt att fylla poolen tills vattnet når halvvägs upp på öppningen till skimmerboxen. Poolen är full när vattnet är ca 15 cm från toppen på poolväggen. (Se diagram 36)



Varning!

För att undvika att poolen kollapsar, se till att poolen aldrig är tömd på vatten.

16. Poolunderhåll — varm, ren och kristallklar

Vattenvård? Få en bra start! Läs vår omfattande guide till underhåll av poolvatten på swim-fun.com. På hemsidan finns det en rad olika pooluppvärmningsalternativ och ett brett utbud av pooltillbehör.



Anmärkning

Pumpen används för att cirkulera vattnet och för att filtrera små partiklar för att hålla vattnet rent. För att hålla poolvattnet rent och hygieniskt måste du tillsätta kemikalier.

- Håll alltid din pool ren och tillsätt rätt poolkemikalier. Besök swim-fun.com för mer information om hur du ser till att poolvattnet alltid är rent och klart.
- Smutsigt vatten är en allvarlig hälsofara.
- Se till att poolens pH-värde håller sig mellan 7,2 och 7,6. pH-värdet påverkas av faktorer som temperatur, hur ofta det badas i poolen, smuts och annan miljöpåverkan.
- Fråga din återförsäljare om råd om du vill modifiera ditt filtreringssystem.

- Rengör PVC-linern regelbundet med icke-slipande borstar eller en venture-dammsugare.
- Under hela säsongen måste vattenfiltreringssystemet vara igång tillräckligt länge varje dag för att rengöra allt vatten i poolen.
- Kontrollera filtermediet regelbundet och skölj av och byt ut när det är smutsigt.
- Kontrollera regelbundet att skruvarna och andra metalldelar inte är rostangripna. Byt vid behov.
- Om det regnar, kontrollera att vattennivån inte är högre än den angivna nivån. Om vattnet överstiger de angivna nivåerna, töm ut vatten ur poolen så att vattennivån är den angivna.
- Täck över poolen när den inte används.



Vid dammsugning av poolens botten kan du ansluta en slang till filtersystemet via skimmersugplattan (01). Anslut poolslangen till sugplattan

OBS!

Användningen av en pool innebär att säkerhetsföreskrifterna för underhåll och användning som beskrivs i manualen måste följas. Om du inte följer riktlinjerna för underhåll som finns beskrivna här, finns det risk att du och i synnerhet dina barn utsätts för fara.

17. Vinterförvaring

Om du inte vill plocka isär poolen inför vintern, följ anvisningarna nedan:

Skador som orsakats av frysning täcks inte av garantin!

Töm inte ut allt poolvatten, om du gör det kan poolen kollapsa.

Töm ut vattnet 10 cm nedanför inloppsventilen på poolväggen. Du kan använda en pump eller en trädgårdsslang. (Se diagram 37)

Behandla poolvattnet med en lämplig kemisk produkt.

Ta bort filtreringssystemet från poolen och töm ut eventuellt vatten inuti filtreringssystemet. Du kan låta inloppen/utloppen vara anslutna till poolen. Förvara filtreringssystemet torrt. Helst i originalförpackningen.

Ta även bort eventuella andra pooltillbehör och förvara dem på en torr, sval plats.

Skydda poolen med poolskyddet.

18. Garanti

Garantiperioden följer den lokala lagstiftningen för köp. Garantitiden gäller från inköpsdatumet på ditt inköpskvitto. Kvittot måste uppvisas vid servicebesök under garantiperioden. Det är därför viktigt att du sparar ditt kvitto.

Garantin omfattar inte normalt slitage, repor, nötningskador eller kosmetiska skador. Mer specifikt täcker garantin inte skador som orsakas av:

- Felaktiv användning eller hantering.
- Fall eller stötar
- Reparationer, ombyggnader eller liknande som utförs av någon annan än Swim & Fun Skandinavien

I händelse av garantianspråk kontaktar du din återförsäljare. När du returnerar en defekt produkt måste den förpackas på ett sådant sätt att den inte skadas under transporten. Det är din skyldighet att se till att produkten anländer säkert. Du måste ange ditt namn, adress, telefonnummer och gärna din e-postadress om produkten ska returneras till dig! Kom alltid ihåg att ange vad som är fel med din produkt.

För mer information och tips, kolla in vår hemsida: www.swim-fun.com

Denna manual är skyddad av upphovsrättslagen

Swim & Fun Scandinavia – hotline:

| | |
|---------|----------------|
| Danmark | +45 7022 6856 |
| Sverige | +46 771 188819 |

Sisältö:

| | |
|---|----|
| 1. Turvallisuusohjeet | 56 |
| 2. Tekniset tiedot ja osaluettelo | 58 |
| 3. Sopivan paikan valinta | 65 |
| 4. Alueen vaaitus..... | 66 |
| 5. Altaan pohjatankojen asentaminen..... | 67 |
| 6. Altaan seinän kiinnittäminen | 67 |
| 7. PVC-allaspussin asentaminen | 70 |
| 8. Ylätankojen asentaminen..... | 71 |
| 9. Metallisten yläkappaleiden asentaminen . | 71 |
| 10. Ylätasojen asentaminen..... | 72 |
| 11. Pohjan liitossuojan asentaminen..... | 72 |
| 12. Pystytuen asentaminen..... | 73 |
| 13. Yläliitossuojan asentaminen..... | 73 |
| 14. Altaan täyttäminen - Vaihe 1 | 73 |
| 15. Altaan täyttäminen - Vaihe 2 | 77 |
| 16. Altaan kunnossapito..... | 78 |
| 17. Talvisäilytys | 79 |
| 18. Takuu..... | 80 |

**ÄLÄ
asenna allasta
tuulisella
säällä!**



Huomaa

ÄLÄ pystytä allasta tuulisella säällä tai paikkaan, joka on erittäin tuulinen! Uima-allas on tarkoitettu asennettavaksi maan pinnalle. Jos allas on kuitenkin aiotaan upottaa maahan, katso yleiset ohjeet sivustolta www.swim-fun.com. Tuotteen takuu ei ole enää voimassa, jos allasta ei asenneta maanpinnan yläpuolelle.



TÄRKEITÄ TURVALLISUUSOHJEITA

Seuraavat ohjeet sisältävät tärkeitä turvallisuusohjeita. Suosittelemme lukemaan nämä tärkeät turvallisuusohjeet ja noudattamaan niitä Swim & Funin Classic-altaan käytössä. Kun asennat ja käytät tätä tuotetta, noudata aina perusvarotoimenpiteitä, joita ovat:

HUOMAA: Tarkista tuote ennen käyttöä. Soita jälleenmyyjälle, jos havaitset vioittuneita tai puuttuvia osia oston yhteydessä. Älä kokoa tai käytä tuotetta, ennen kuin osat on korvattu.

VAROITUS Selvitä paikallisesta virastosta, viranomaiselta tai vesilaitokselta veden käyttämistä ja/tai käytön rajoittamista koskevat määräykset.

VAROITUS Altaiden aitaamisesta annetut lait koskevat tätä tuotetta, selvitä määräykset virastosta tai viranomaiselta. Noudata paikallisia ja maakohtaisia lakeja esimerkiksi aitaamisesta, koteloinnista, lapsiporteista jne.

VAROITUS Vesi houkuttelee lapsia. Poista aina allastikkaat, kun allasta ei käytetä. Säilytä ne paikassa, joka ei ole lasten saatavilla.

VAARA Estä tapaturmaiset hukkumiset. Ryhdy kaikkiin mahdollisiin toimenpiteisiin, joilla voit estää lapsia käyttämästä allasta omin päin. Onnettomuuksien välttämiseksi varmista että lapset eivät voi käyttää allasta, elleivät he ole aikuisen valvonnassa koko ajan.

ÄLÄ JÄTÄ LAPSIA VARTIOIMATTA.

VAROITUS ÄLÄ koskaan ui tai kylve altaassa sateella tai ukkosmyrskyn aikana tai jos uima-altaan läheisyydessä saattaa salamoida.

VAROITUS Jos perheessä tai naapurustossa on lapsia, jotka eivät osaa uida, suosittelemme verkkoaidan asentamista altaan ympärille (saatavana useimmista rautakaupoista). Irrrotettavat tai kelluvat kannet eivät takaa lasten turvallisuutta. Varmista, että käyttämässäsi kannessa on vaijerilukko. Allaskansi ei kuitenkaan takaa turvallisuutta. Sinä vastaat yksin lasten turvallisuudesta.

VAROITUS ÄLÄ anna lasten riehua altaassa tai sen lähellä, äläkä salli sukeltamista tai hyppäämistä altaaseen. Altaaseen ei saa koskaan mennä jonkin kansirakenteen tai muun korkean tason päältä, sillä uima-altaan vedenkorkeus on matala. Seurauksena voi olla vakavia vammoja, halvaantuminen tai jopa kuolema.

VAROITUS On suositeltavaa käyttää suojakäsineitä altaan asennuksessa.

Valvo lapsia

Valvo lapsia aina veden läheisyydessä. Varmista, että altaan ympärillä on aita, joka on asennettu oikein ja joka toimii. Opettele ensiapu ja ylläpidä taitojasi.

Lasten turvallisuus riippuu vain sinusta! Alle 5-vuotiaat lapset ovat suurimmassa vaarassa. Muista, että onnettomuuksia ei satu vain muille! Ole valmiina toimimaan!

Valvonta ja toimenpiteet:

- Lapsia on valvottava tiiviisti ja koko ajan.
- Nimitä vähintään yksi henkilö vastaamaan turvallisuudesta.
- Lisää valvontaa, jos uima-altaassa on useita ihmisiä.
- Opetä lapsesi uimaan niin pian kuin mahdollista.
- Kastele kaula, käsivarret ja jalat ennen altaaseen menoa.
- Opettele tarvittavat pelastustoimet, etenkin lasten pelastamiseen kuuluvat.
- Kiellä sukeltaminen ja hyppääminen.
- Kiellä juokseminen ja leikkiminen uima-altaan lähellä.
- Älä koskaan anna lasten mennä altaaseen ilman pelastusliivejä tai käsivarsikellukkeita, jos heidän uimataitonsa on puutteellinen eikä mukana ole valvojaa.
- Älä jätä leluja lähelle valvomatonta uima-allasta.
- Pidä aina altaan vesi puhtaana.
- Säilytä kemikaalit ja tarvikkeet poissa lasten ulottuvilta.

Ennakoi:

- Pidä langaton vedenkestävä puhelin uima-altaan lähistöllä käytön aikana, jotta sinun ei tarvitse jättää lapsia ilman valvontaa, jos puhelin soi.
- Uima-altaan lähellä on oltava pelastusvälineet, kuten pelastusrenkas ja -sauva (keksi).

Onnettomuustilanteessa:

- Ota kaikki lapset pois vedestä heti.
- Soita hätänumeroon ja seuraa saamiasi ohjeita/neuvoja.
- Vaihda märät vaatteet kuiviin.

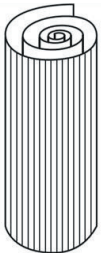
TURVAMÄÄRÄYKSET

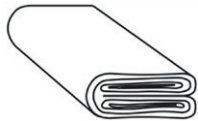
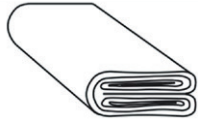


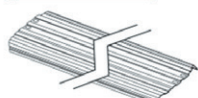




- Sukeltaminen on kielletty
- Ylätankojen päällä ei saa kävellä.
- Kiellä altaaseen pääsy, jos suodatinpumppu on vaurioitunut.
- Vaihda vesi säännöllisesti.
- Altaan on oltava aina täytetty.
- Kaikki laitteet tulee tarkastaa säännöllisesti: etsi merkkejä heikkenemisestä, korroosiosta, rikkoutuneista osista ja muita vaaroista, jotka voivat aiheuttaa vahinkoa.
- Muista lisätä aurinkovoidetta säännöllisesti ja aina uinnin jälkeen.
- On suositeltavaa rajata pääsy altaalle standardisoidulla suojaelementillä.
- Poista aina turvatikkaat altaan edestä, kun allas ei ole käytössä.
- Huolto-ohjeiden noudattamatta jättäminen saattaa johtaa vakaviin terveyshaittoihin, erityisesti lapsille.


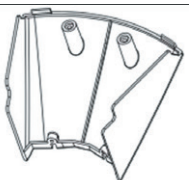









Allas tulee suojata tuulelta rakentamisen aikana vaurioiden välttämiseksi.

LUE HUOLELLISESTI JA SÄILYTÄ NÄMÄ OHJEET MYÖHEMPÄÄ KÄYTTÖÄ VARTEN.

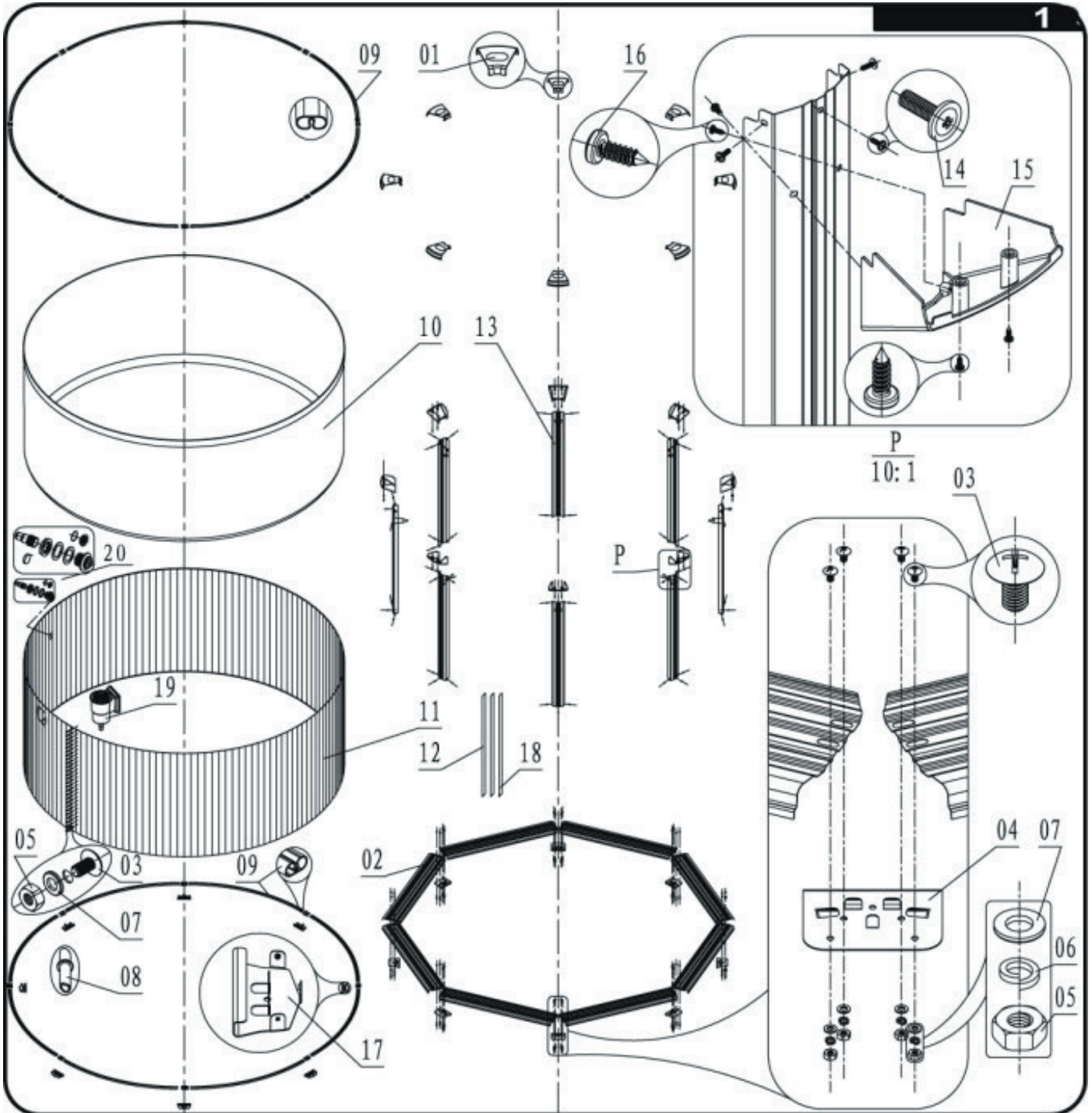
2. Tekniset tiedot ja osaluettelo

| Viitenro | Piirustus | Kokoa | Määrä | | |
|------------|---|-----------|------------|------------|------------|
| | | | 1298-69100 | 1298-69110 | 1298-80745 |
| 22001001-1 |  | K 1200 mm | x 1 | - | - |
| 22001001-2 | | K 1200 mm | - | x 1 | - |
| 22001001-3 | | K 1200 mm | - | - | x 1 |

| | | | | | |
|------------|---|--------------|------|------|------|
| 22001003-1 |  | 3560X1300 mm | x 1 | - | - |
| 22001003-2 | | 4560X1300 mm | - | x 1 | - |
| 22001003-3 | | 5460X1300 mm | - | - | x 1 |
| 22001004-1 |  | Φ3600 mm | x 1 | - | - |
| 22001004-2 | | Φ4600 mm | - | x 1 | - |
| 22001004-3 | | Φ5500 mm | - | - | x 1 |
| 22001005-1 |  | Φ4240 mm | x 1 | - | - |
| 22001005-2 | | Φ5240 mm | - | x 1 | - |
| 22001005-3 | | Φ6110 mm | - | - | x 1 |
| 22001026 |  | K 1192 mm | x 8 | x 10 | x 12 |
| 22001024 |  | P 1380 mm | x 8 | - | - |
| 22001024-1 | | P 1415 mm | - | x 10 | x 12 |
| 22001016 |  | 1375 mm | x 16 | - | - |
| 22001016-1 | | 1420 mm | - | x 20 | - |
| 22001016-2 | | 1421 mm | - | - | x 24 |
| 22001018 |  | | x 32 | x 40 | x 48 |
| 22001020 |  | | x 8 | x 10 | x 12 |
| 22001021 |  | | x 8 | x 10 | x 12 |

| | | | | | |
|------------|---|-----------|------|------|------|
| 22001027 |  | | x 8 | - | - |
| 22001027-1 | | | - | x 10 | - |
| 22001027-2 | | | - | - | x 12 |
| 22001022 |  | | x 8 | - | - |
| 22001022-1 | | | - | x 10 | - |
| 22001022-2 | | | - | - | x 12 |
| 22001029 |  | M6 X 11 | x 58 | x 66 | x 74 |
| 22001030 |  | M6 | x 58 | x 66 | x 74 |
| 22001031 |  | M6 | x 58 | x 66 | x 74 |
| 22001032 |  | M6 | x 32 | x 40 | x 48 |
| 22001033 |  | ST4.2X13 | x 32 | x 40 | x 48 |
| 22001034 |  | M4 X 10 | x 48 | x 60 | x 72 |
| 22001002 |  | | x 1 | x 1 | x 1 |
| PP815 |  | P 4400 mm | x 2 | x 2 | x 2 |
| 22001019 |  | | x 1 | x 1 | x 1 |

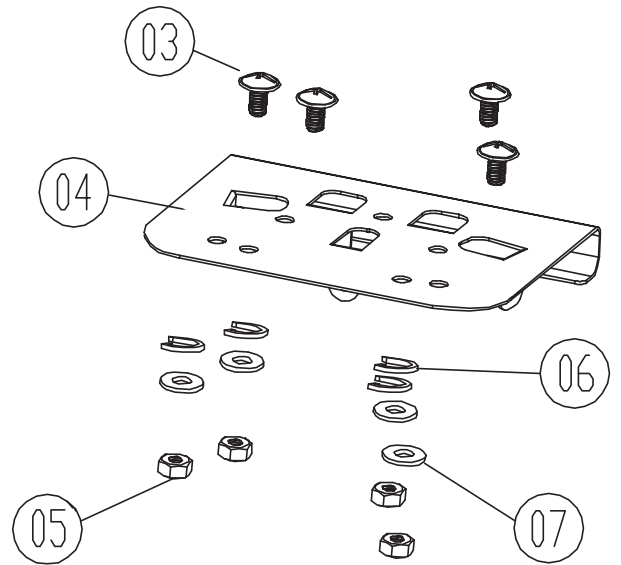
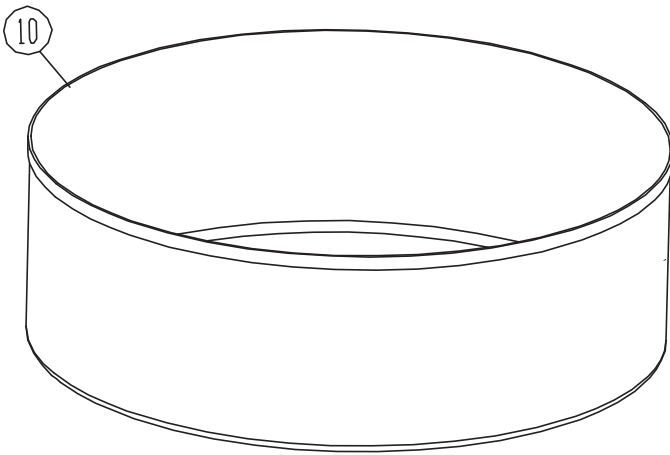
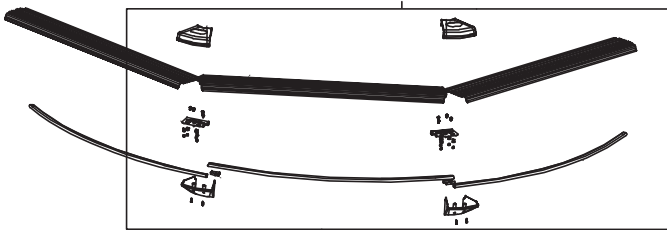
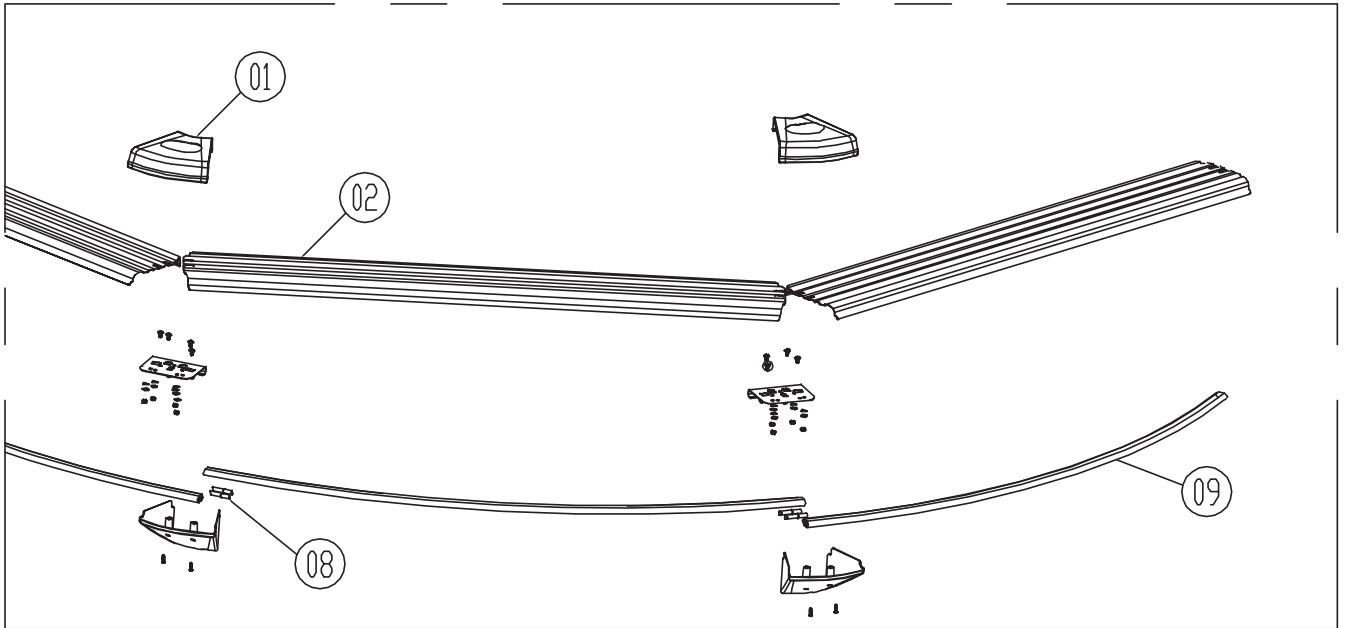
| Pos | Koko | Asennustyyppi |
|------------|---------------|-------------------------------------|
| 2912 | 3,00 x 1,20 M | Vapaasti maan pinnalle sijoitettava |
| 2901, 2913 | 3,60 x 1,20 m | |
| 2902, 2914 | 4,60 x 1,20 m | |
| 2903, 2915 | 5,50 x 1,20 m | |

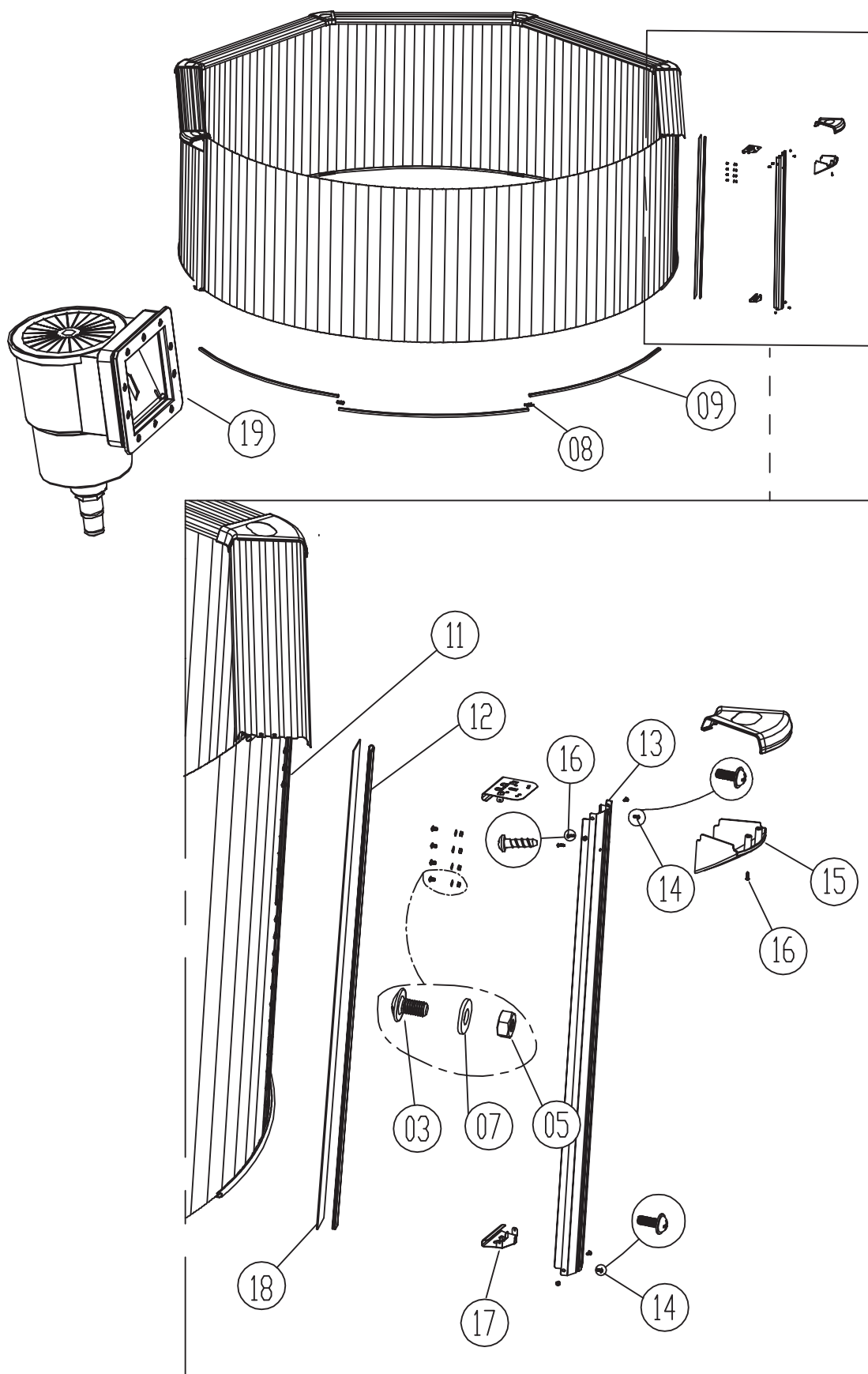


2.1. Tuoterakenteen piirustus

Tarkista osaluettelo. Katso piirustukset seuraavilla sivuilla.

| Nro | Nimi | MÄÄRÄ | | | |
|-----|----------------------|-------|------|------|-------|
| | | Ø3,0 | Ø3,6 | Ø4,6 | Ø5,50 |
| 01 | Ylempi liitossuoja | 8 | 8 | 10 | 12 |
| 02 | Ylätaso | 8 | 8 | 10 | 12 |
| 03 | M6 x 11-pultti | 58 | 58 | 66 | 74 |
| 04 | Yläkappale metalli | 8 | 8 | 10 | 12 |
| 05 | Mutteri M6 | 58 | 58 | 66 | 74 |
| 06 | Jousialuslaatta | 32 | 32 | 40 | 48 |
| 07 | M6-aluslaatta | 58 | 58 | 66 | 74 |
| 08 | Tankoliitin | 32 | 32 | 40 | 48 |
| 09 | Tanko | 16 | 16 | 20 | 24 |
| 10 | Allaspussi | 1 | 1 | 1 | 1 |
| 11 | Teräseinä | 1 | 1 | 1 | 1 |
| 12 | 3M-teippi | 2 | 2 | 2 | 2 |
| 13 | Pystytuki | 8 | 8 | 10 | 12 |
| 14 | M4x 10-pultti | 48 | 48 | 60 | 72 |
| 15 | Pohjan liitossuoja | 8 | 8 | 10 | 12 |
| 16 | ST4.2 x 13 -ruuvi | 32 | 32 | 40 | 48 |
| 17 | Pohjakappale metalli | 8 | 8 | 10 | 12 |
| 18 | 3M-teippi | 1 | 1 | 1 | 1 |





3. Sopivan paikan valinta

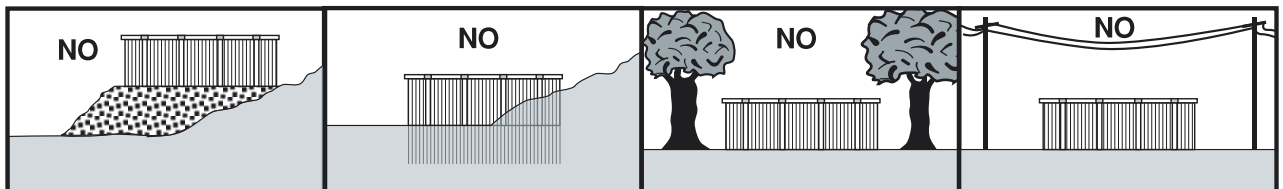
Haluamme, että voi pitää hauskaa altaassasi monia vuosia. Siksi on välttämätöntä pohjustaa uima-allasalue perusteellisesti. Mitä parempi ja tiiviimpi uima-allasalue on, sitä pidempään voit nauttia uima-altaastasi. Siksi pyydämme käyttämään järkevää huolellisuutta. Valitse uuden altaan paikka huolellisesti. Tämä on tärkein päätös altaan turvallisen ja onnistuneen rakentamisen varmistamiseksi. Virheellinen paikkavalinta saattaa aiheuttaa tulevaisuudessa ongelmia, joiden seurauksena voi olla loukkaantuminen, kuolema tai aineellisia vahinkoja. Noudata paikanvalinnassa jäljempänä annettua muistilistaa tarkasti.

Hyväksyttävä:

- Tasainen, vaakasuora, kiinteä ja kuiva maa joka puolella allasta
- Suorassa auringonvalossa, mieluiten aamulla
- Turvallinen sähkösaanti suodatinpumpun ja muita allastarvikkeita varten
- Pääsy vesipisteeseen
- Suojassa tuulelta

Ei hyväksyttävä:

- Kalteva alusta
- Hiekka-alusta, syvennys tai upottava maa
- Lähellä on puurakenteita, kuten katos tai terassi
- Lähellä on roskaavia (lehti)puita
- Alueen yli kulkee sähköjohtoja tai pyykkinaruja
- Maassa on viemäri-, sähkö- tai kaasujohtoja
- Irtonainen maa-aines
- Huono tai riittämätön salaojitus tai suuri tulvariski
- Paikka on tuulinen



Tarvittavat työkalut (ei mukana):

- | | | | |
|-----------------|-------------------------------------|-----------------|-------------|
| • Ruuvimeisseli | • Pieni jakoavain | • Puristimia | • Vesivaaka |
| • Terävä veitsi | • Kaivamiseen tarvittava välineistö | • Suojakäsineet | |

Arvioitu asennusaika

Noin 2-3 t (Ota huomioon, että tämä on likimääräinen aika, joka voi vaihdella myös henkilömäärän mukaan.)

4. Alueen vaaitus

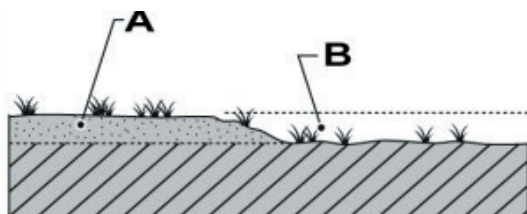
Huomio

Käytä niin paljon aikaa kuin mahdollista alustan pohjustamiseen niin, että se on täysin vakaa ja vaakasuora.

Vaaitus on erittäin tärkeää

Käytä niin paljon aikaa kuin mahdollista alustan pohjustamiseen niin, että se on täysin vakaa ja vaakasuora. Varmista, että alusta on täysin vaakasuora, tasainen ja vakaa käyttämällä vesivaakaa. Allas sisältää valtavasti vettä ja painaa tuhansia kiloja. Jos allas romahtaa, koska alusta ei ole suoraa, se voi aiheuttaa paljon vahinkoa omaisuudelle ja jopa ihmisten loukkaantumisen tai kuoleman!

Poista korkeat kohdat sen sijaan, että täyttäisit alempana olevia kohtia.



A: Poista korkeat kohdat

B: Älä täytä alempana olevia kohtia

Asennus pohjaeristystä käyttäen:

Jos asennat alustan alle eristeen (rikkoutumattoman), alusta on tarpeen kattaa altaan koko alueelta. Sijoita enintään 3 cm paksun tasainen sorakerros ja tiivistä se, laita lopuksi eriste pedin pohjalle.

Betoniperustus:

Betoniperustuksen ohjeet ovat samat, korvaa sorapeti betonilaatalla (paksuus riippuu paikallisista olosuhteista, 15-20 cm, raudoitettu).

Altaan asentaminen ilman alustaeristystä:

Betonilaatat pohjatankojen alla eivät ole välttämättömiä vakauden ja turvallisuuden kannalta, mutta niiden asennusta suositellaan. Muuten vajoaminen voi vahingoittaa allasta ajan kuluessa. Betonilaatan tulee olla alustan tasolla.

Altaan ympärillä tulee olla vapaata tilaa 1,2 metriä, jotta lapset voivat kulkea turvallisesti altaaseen putoamatta.

Huomio

Poista aina ruoho, juuret ja kivet ympyrän sisältä. Käytä mukana toimitettua maasuojusta, joka estää juuria ja kiviä rikkomasta allaspussia ja aiheuttamasta vahinkoa.

5. Altaan pohjatankojen asentaminen

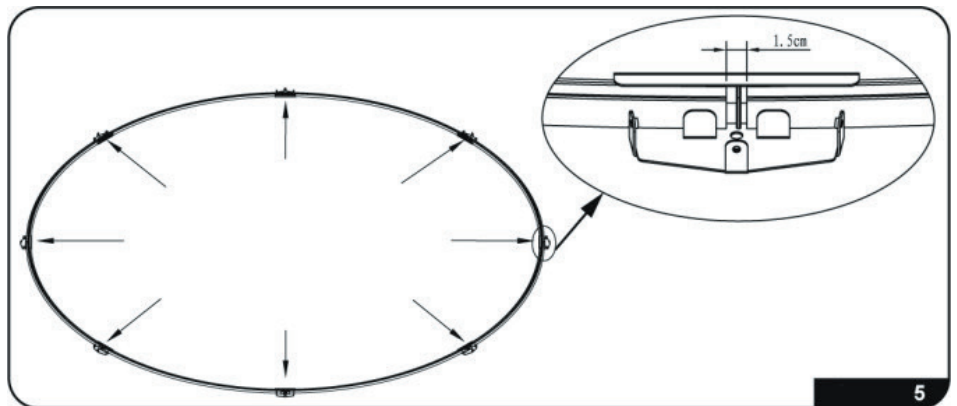
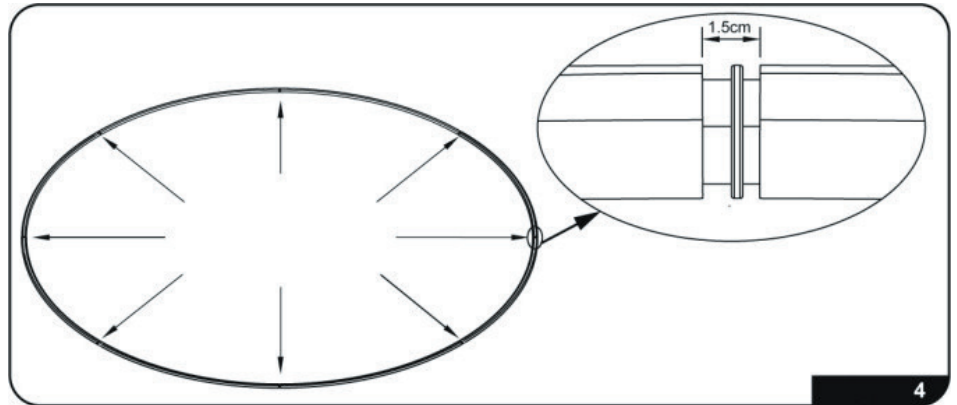
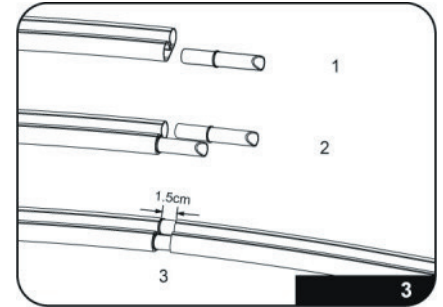
Pura pakkaus ja tarkista tarkistuslistasta, onko kaikki osat mukana.

Liitä tangot ja tankoliittimet jälkeen samassa järjestyksessä kuin vaiheessa 1-2-3 kuva 3.

TÄRKEÄÄ: Jätä noin 1,5 cm rako tankojen päiden välille, ks. vaihe 3 kuvassa 3.

Suorita vaiheet kaikkien 8 tangon kohdalla.
(Ks. kuva 4)

Pura pohjasuoja pakkauksesta ja laita se maahan, aseta sitten 8 metallista pohjakappaleita tankojen alle 8 liitännän mukaan. (Ks. kuva 5)



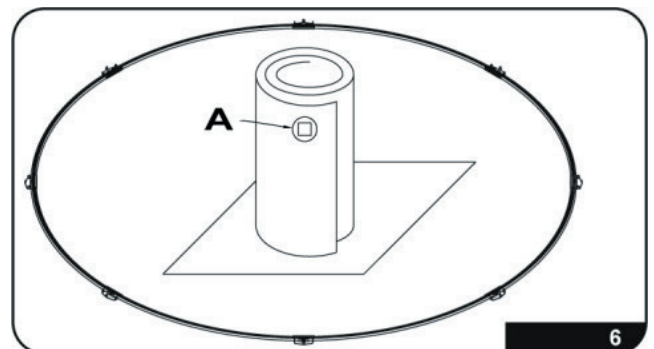
6. Altaan seinän kiinnittäminen

On suositeltavaa käyttää suojakäsineitä käsiteltäessä metalliseiniä.

Laita metallilevy maahan pystyyn kankaan, pahvin tai vanerilevyn päälle, ks. kuva 6.

A: Pintakaivon aukko.

Metallilevyn molempiin päihin on asennettu 2 kpl 3M-teippiä.



Tärkeää

Varmista, että neliömäinen aukko (pintakaivolle) on teräseinän yläreunassa, kun seinä on pystyssä.

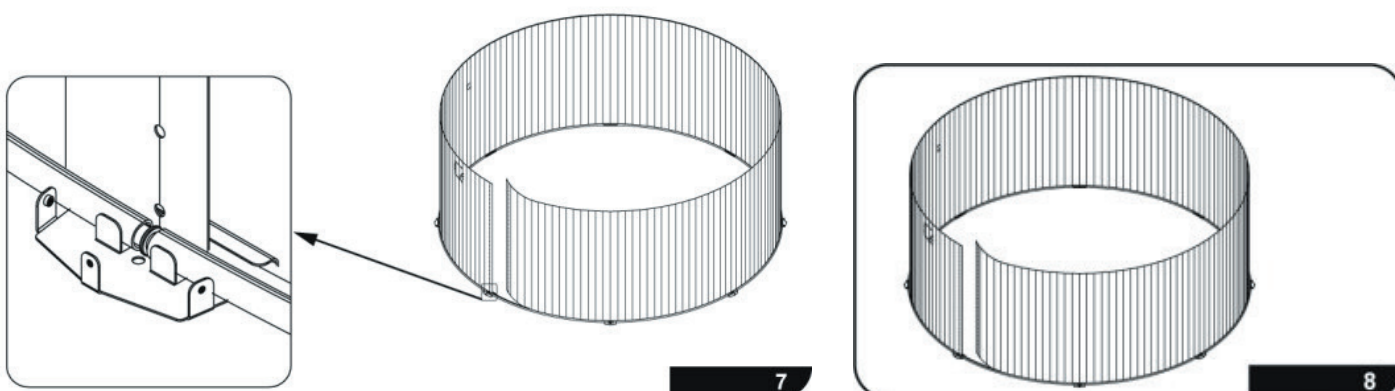
Valitse pintakaivon ja suodatusjärjestelmän paikka.

Huomaa

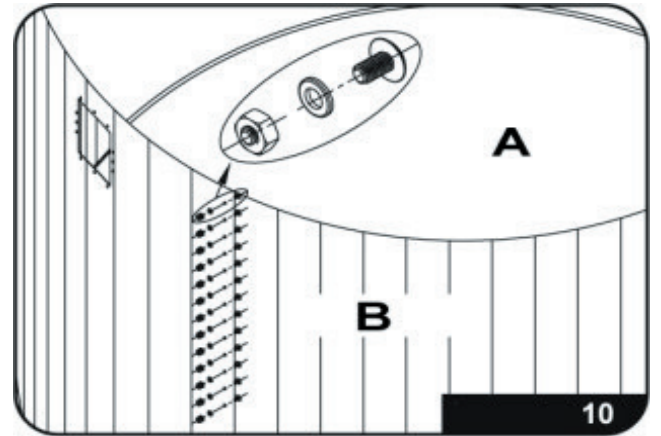
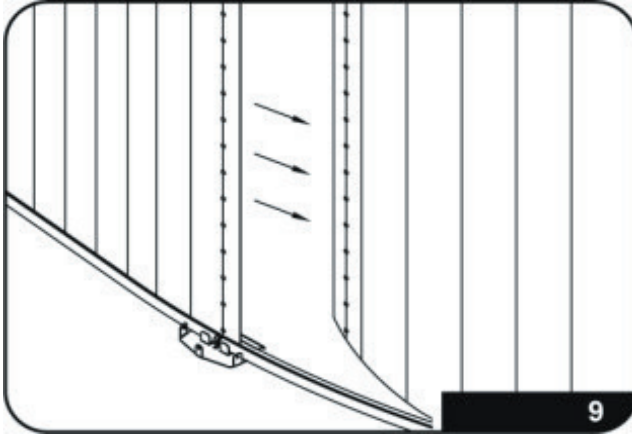
Pintakaivon aukon tulisi olla samaan suuntaan kuin suodatusjärjestelmälle tuleva sähköjohto.

Aseta teräseinä pohjatankoon. Tätä toimintoa varten täytyy alkaa syöttämään teräseinän päätä metallisen pohjakappaleen keskikohdan mukaan, ks. kuva 7.

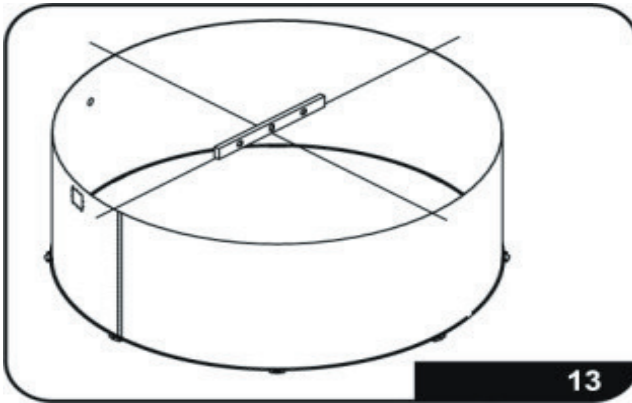
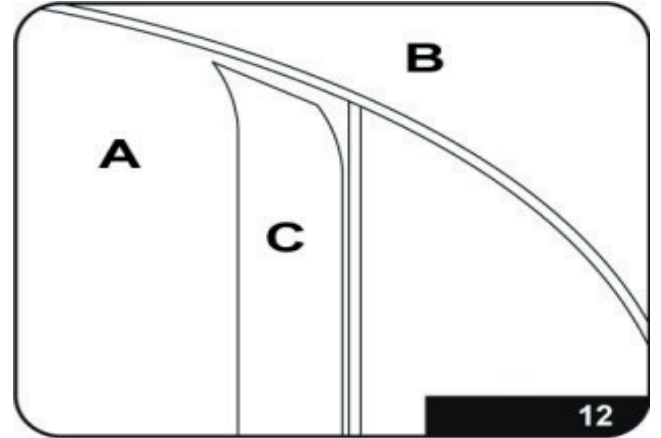
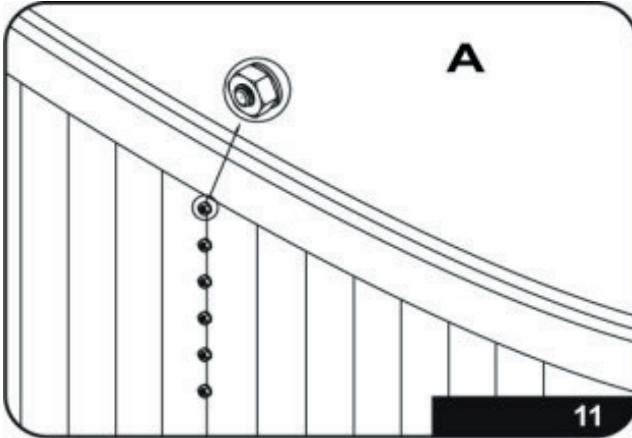
Avaa sitten koko seinä ja aseta se pohjatankoon, kunnes kehä on valmis, ks. kuva 8.



Kun seinä on kokonaan laitettu pohjatankoon, yhdistä seinän molemmat päät. (Ks. kuva 9.) Kohdista ruuvinreiät ja sijoita pultit läpi altaan sisäpuolelta. Aluslaatat sekä mutterit tulevat seinän ulkopuolelle. (Ks. kuva 10 A: sisällä, B: ulkopuolella)



Kun olet valmis, kiinnitä ja kiristä mutterit. (Ks. kuva 11, A: Kiinnitä altaan päät ruuvilla.) Kiinnitä pultteihin teippiä allaspussin suojaamiseksi. (Katso kuva 12, A: sisällä, B: ulkopuolella, C: teippi)



Tarkista, onko allasseinä on vaakasuora. (Ks. kuva 13)

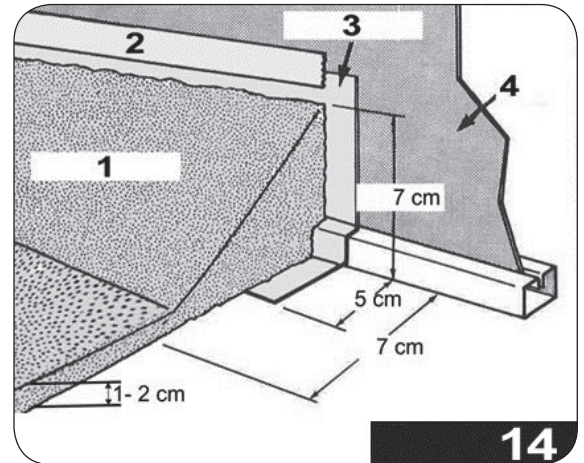
Varoitus!

Allas, joka ei ole vaakasuora, on vaarallinen ja voi romahtaa milloin tahansa. Tarkista myös, jos allas on pyöreä: mittaa halkaisija muutamista paikoista ja varmista, että halkaisijan ero on enintään 2 cm.

7. PVC-allaspussin asentaminen

Peitä puhtaalla hiekalla (ei kiviä ja muita roskia) alaosasta noin 1-2 cm ja tiivistä. Teräseinään tehtävä reunakiila on muotoiltava kolmionmuotoiseksi (viistetty), koko saa olla enintään 7 cm. Tällä pienellä tempulla vältät sen, että koko vedenpaine työntää allaspussia metalliseinän alle. Jotta hiekka ei pakene paineen alta, pohjaan reunaan tulisi kiinnittää myös muovikalvo. (Ks. kuva 14)

1) Hiekka 2) Teippi 3) Muovikalvo 4) Teräseinä



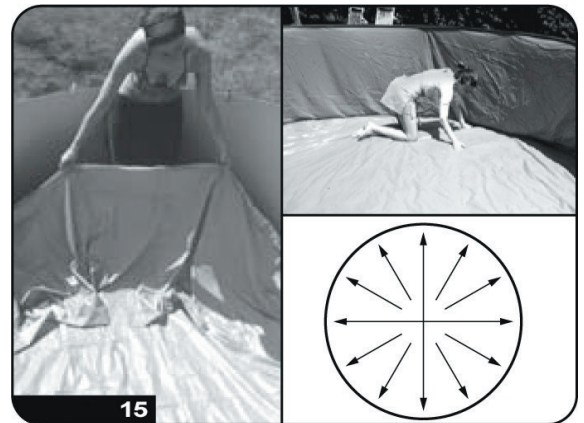
Vinkki

Jätä allaspussi aurinkoon, jolloin PVC lämpiää ennen asennusta. Silloin allaspussia on paljon helpompi käsitellä.

Aseta allaspussi allasalueen keskelle seinän sisäpuolelle. Vedä sitä tasaisesti, kunnes saumalinja ulottuu altaan rungolle. Levitä allaspussi altaan reunan yli. Pussin tulee ylittää seinän korkeus 8 cm:llä. (Ks. kuva 15)

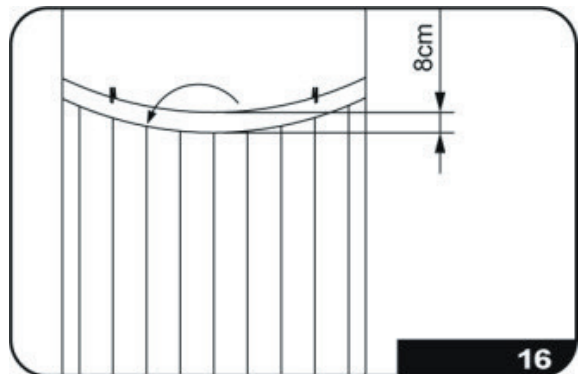
ÄLÄ KÄVELE ALLASPUSSIN PÄÄLLÄ KENGÄT JALASSA

Lukitse seinän ylittävä pituus puristimilla. (Ks. kuva 16).



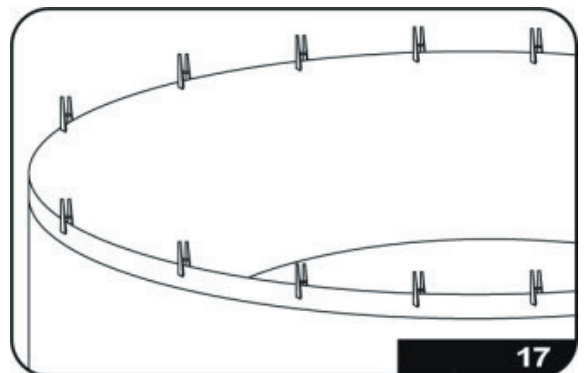
Huomaa

Kun allaspussi on paikallaan, käännä jäljellä materiaali tasaisesti jakamalla liika osuus tasaisesti koko kehälle, älä kuitenkaan taita. (Katso kuva 17.)

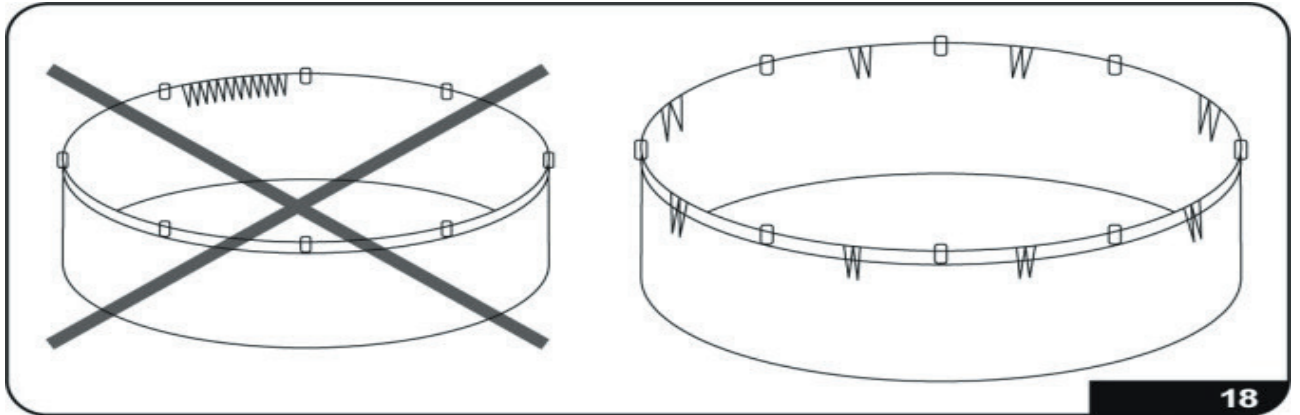


Tärkeää!

Jos PVC-allaspussi on pienempi kuin teräseinä, sitä ei saa venyttää eikä pakottaa! Lopettaa asennus välittömästi ja kysy neuvoa asiakaspalvelusta.

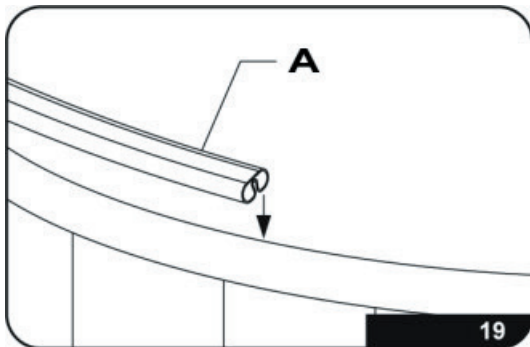


Täytä alas vedellä 1-2 cm korkeudelta ja mene altaaseen tasoittamaan allaspussi seinää vasten. (Katso kuva 18.)

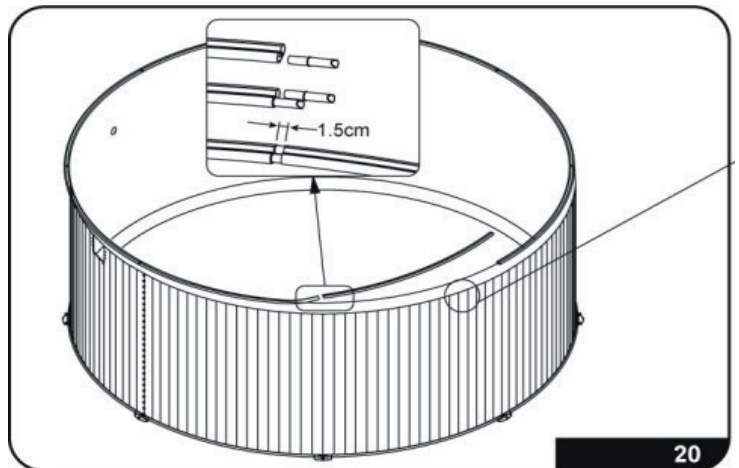


8. Ylätankojen asentaminen

Poista puristimet yksi kerrallaan, samalla kun asennat ylätangot. (Ks. kuva 19, A: Muovinen ylätankki). Työnnä tankoliittimet ylätangon päähän (ks. kuva 20), kytke toinen ylätanko ja jatka uima-altaan ympäri, kunnes kaikki ylätangot on liitetty. Jätä sama 1,5 cm rako kuin pohjatangoissa.

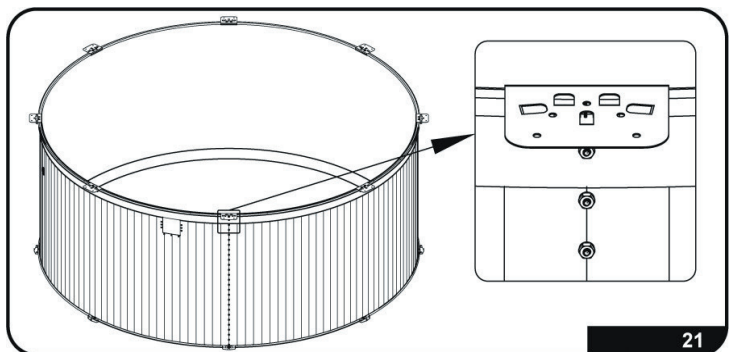


Älä leikkaa allaspussin yli menevää osuutta pois. Jos leikkaat sen pois, seuraava asennuskerta on vaikeampi. Älä myöskään kiinnitä yli menevää osuutta teipillä ylätankoihin, sillä se vaikeuttaa ylätankojen kiinnitystä.



9. Metallisten yläkappaleiden asentaminen

Pujota metalliset yläkappaleet tankojen päälle (ks. kuva 21). Ensimmäinen metallikappale on sijoitettava päälle ja keskelle teräseinän liitosta.



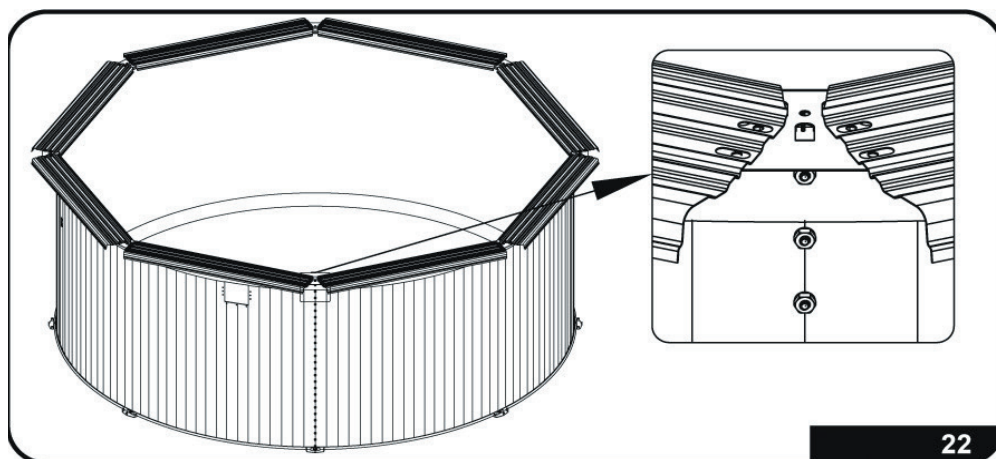
Asenna 8 metallista yläkappaletta kohtiin, joihin edellä olevassa kuvassa 5 asennettiin metalliset pohjakappaleet. (Ks. kuva 21).

10. Ylätasojen asentaminen

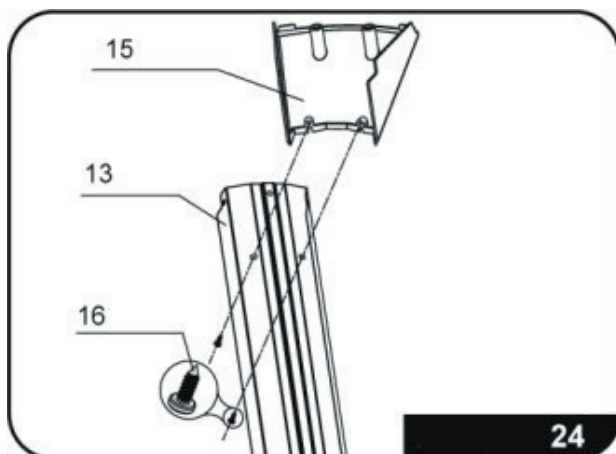
Asenna 8 ylätasoa, aloita teräseinän liitoksesta kuvassa 22. Säädä kahden metallisen kappaleen etäisyys tarvittaessa niin, että ylätasolle riittää tilaa.

Huomaa

Varmista, että asetat ylätason pidemmän puolen ulospäin ja lyhyemmän puolen altaan sisälle päin.



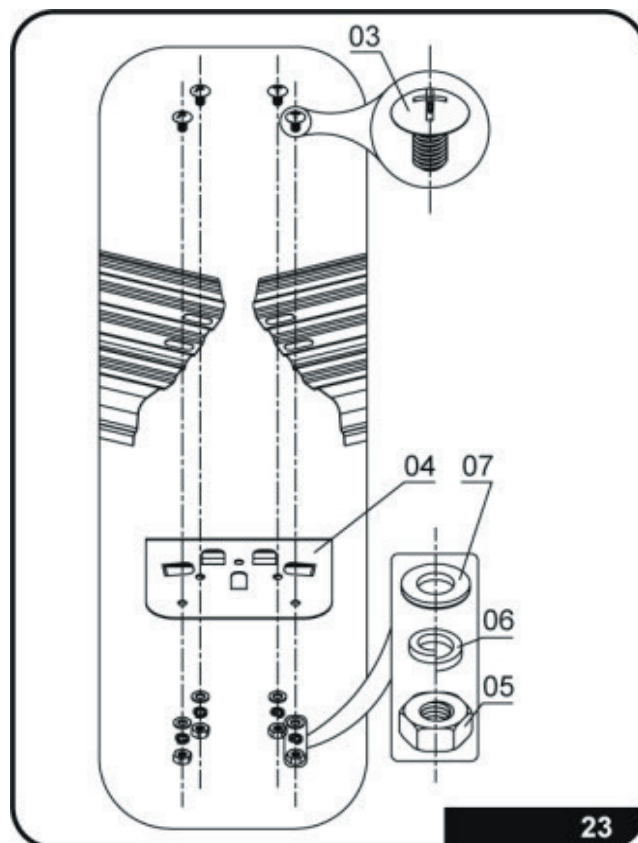
22



24

Kohdista ruuvinreiät ja kiinnitä kevyesti mukana tulleilla pulteilla. (Ks. kuva 23).

Toista nämä vaiheet kaikille 8 ylätasolle. Varmista, että ne kaikki on asennettu oikein ennen kaikkien muttereiden lopullista kiristämistä.



23

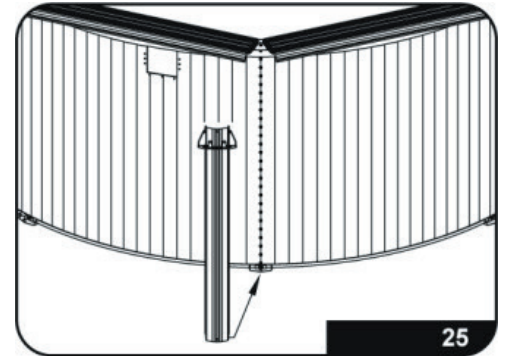
11. Pohjan liitossuojan asentaminen

Kiinnitä pohjan liitossuoja pystytukiin ST4.2x13-ruuveilla (nro 16) kuvan 24 mukaan.

12. Pystytukien asentaminen

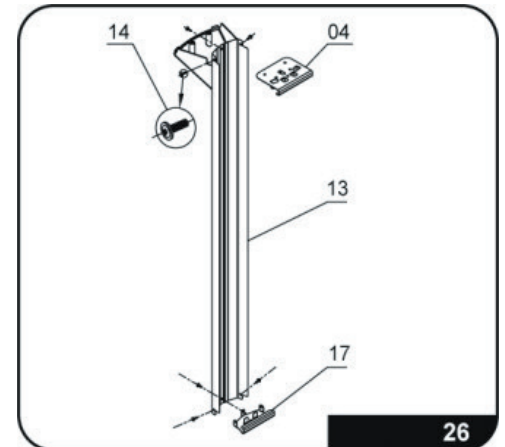
Ensimmäinen pystysuora tuki tulee sijoittaa teräseinän liitoskohtaan. Kiinnitä pystytuki metallikappaleisiin, ks. kuva 26. Kohdista pultit.

- 04 Metallinen yläkappale
- 13 Pystytuki
- 14 M4x10-pultti
- 17 Metallinen pohjakappale



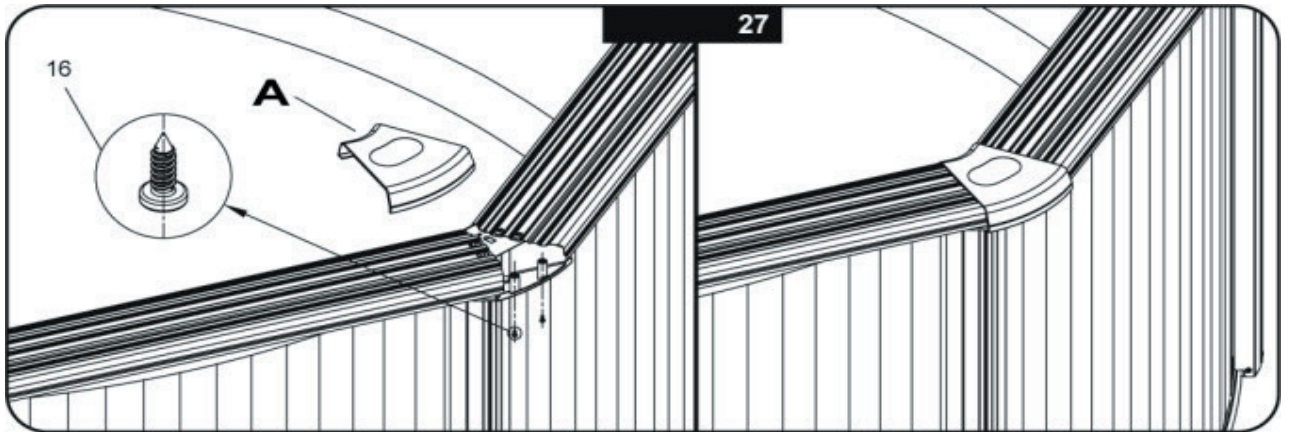
Huomaa

Pystytuen on oltava suora ennen pulttien asennusta.



13. Ylempien liitossuojien asentaminen

Pujota ylempi liitossuoja ylätangon sisäreunan suojaksi ja vedä se alas ulkoreunaan kiinnitystä varten. (Ks. kuva 27, A: 01. Ylempi liitossuoja 16)



14. Altaan täyttäminen - Vaihe 1

Kun kokoonpano on valmis ja ennen kuin aloitat pintakaivon ja tulovesisarjan asennuksen, täytä uima-altaaseen vettä 5-6 cm tulovesisarjan alapuolelle. (Ks. kuva 28)

Varoitus!

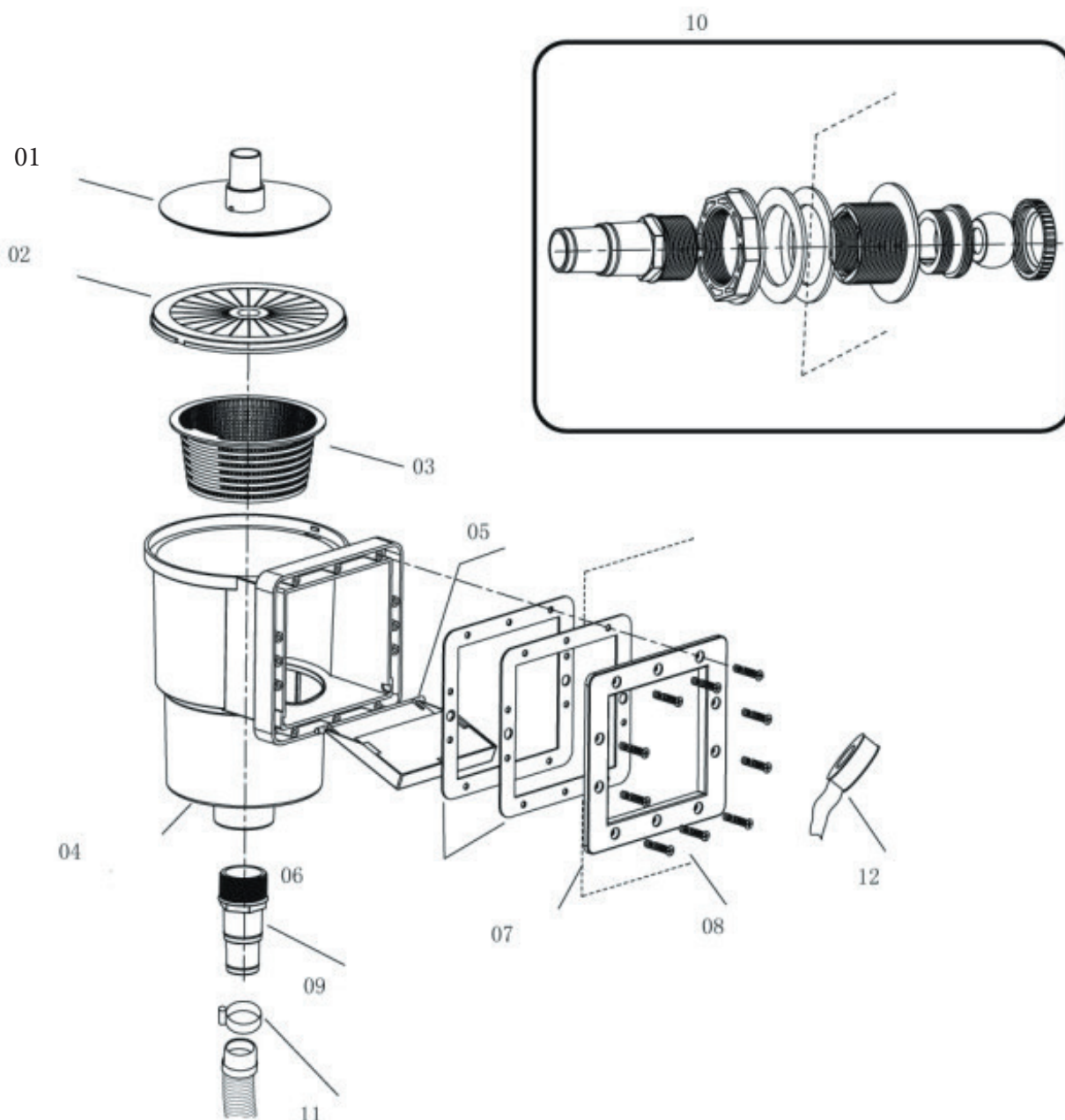
Älä koskaan asenna pintakaivoa tai tulovesisarjaa ennen kuin vettä on muutama sentti, koska vedenpaineen on pidettävä allaspussi riittävän kireällä.

14.1 Tulovesisarjan ja pintakaivon asentaminen

Pura tulovesisarja ja pintakaivo laatikosta. Lue huolellisesti alla olevat ohjeet, ennen kuin aloitat niiden asentamisen altaan seinään.

| Nro | Nimi | Määrä |
|-----|--------------------|-------|
| 01 | Letkuliitin | 1 |
| 02 | Suojus | 1 |
| 03 | Kori | 1 |
| 04 | Pintakaivon kotelo | 1 |
| 05 | Ylisyöksy | 1 |
| 06 | Tiiviste | 2 |
| 07 | Pohjalevy | 1 |

| Nro | Nimi | Määrä |
|-----|----------------|-------|
| 08 | Ruuvi (ST5x24) | 12 |
| 09 | Lähtöliitin | 1 |
| 10 | Tulosarja | 1 |
| 11 | Letkukiristin | 2 |
| 12 | Teflonteippi | 1 |
| 13 | Pistoke | 2 |



14.2 Vaihe 1: Tulosarjan kokoaminen

Kun altaaseen on täytetty vettä 5- 6 cm: n päähän tulosarjan aukosta, asenna sarja seuraavasti:

Varoitus!

Älä koskaan asenna pintakaivoa tai tulovesisarjaa, ennen kuin vesi ulottuu muutaman sentin päähän niistä, koska vedenpaineen on kiristettävä allaspussia riittävästi. Al-laspussin leikkaaminen tarpeettoman suurelta alueelta vahingoittaa pussia ja voi tuhota sen, joten ole erityisen huolellinen. **Varoitus! Älä vaurioita pintakaivon kotelon sis-äosia tai tulo- tai lähtöliitäntöjä veitsellä.**

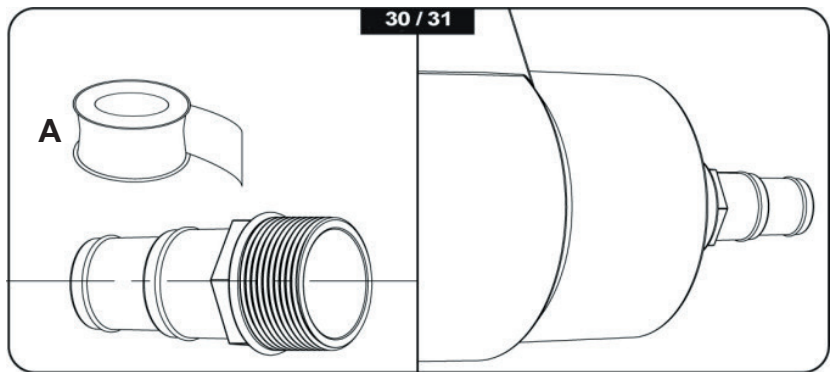
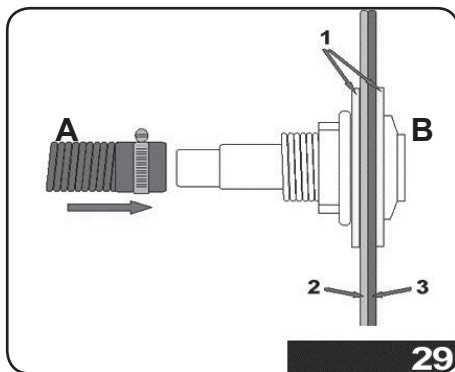
Aihiot altaan seinässä

Altaan seinässä on aihiot pintakaivon ja paluuputken aukkoja varten. Nämä aukot voidaan leikata auki ja epätasaiset pinnat hiotaan sitten viilalla. Lopuksi reunat olisi käsiteltävä ruosteensuoja-aineella. Jos näin ei tehdä, reuna voi ruostua.

Piirrä/merkitse pyöreä reikä allaspussiin ja leikkaa sen läpi X-muotoinen viilto terävällä veitsellä. Älä leikkaa merkityn alueen ulkopuolelle. Sovita sen jälkeen paluuputki ja tiiviste altaan sisäpuolelta ulospäin altaan seinän läpi. Liitä paluuputki altaan seinään kiristämällä tiukasti muovinen mutteri. Älä kiristä mutteria liikaa.

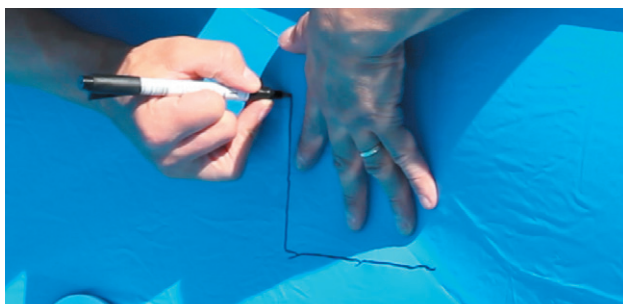
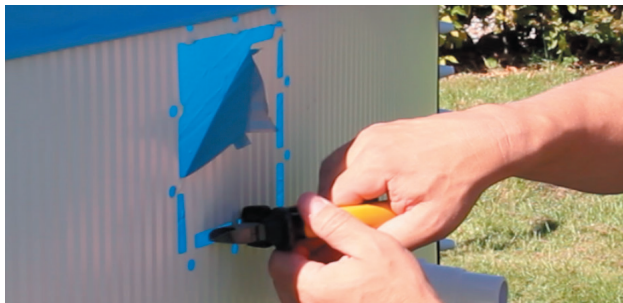
Ruuvaa tulovesisarja altaan seinään. Varmista, että teflonteippi peittää tulovesisarjan kierteet. (Katso kuva 30.) Ruuvaa tulovesisarjan muut osat paikalleen.

(Ks. kuva 29, A: Altaan ulkopuolella, B: Altaan sisäpuolella, kuva 30, A: Teflonteippi)



14.3 Pintakaivon asentaminen

Pintakaivo asennetaan sitä varten tehtävään aukkoon (katso alla). Pintakaivon kanssa toimitetaan joko 2 erillistä tiivistettä tai kaksoistiiviste. Kiinnitä kaksoistiiviste pintakaivon ympärille ja allaspussin reikään niin, että tiiviste sulkee sekä altaan seinän että allaspussin. Kiinnitä erilliset tiivisteet eri puolille, eli yksi allaspussin ulkopuolelle ja yksi altaan seinän ulkopuolelle.



Erillinen tiiviste

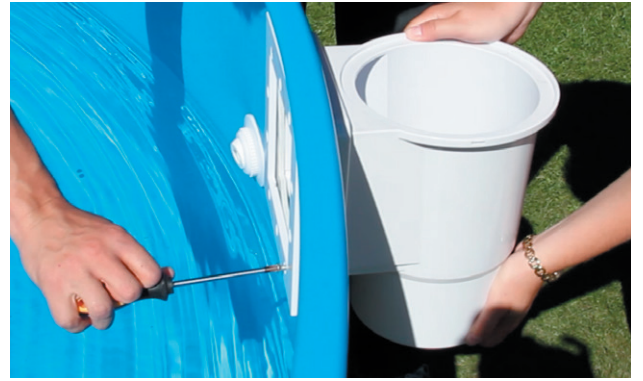
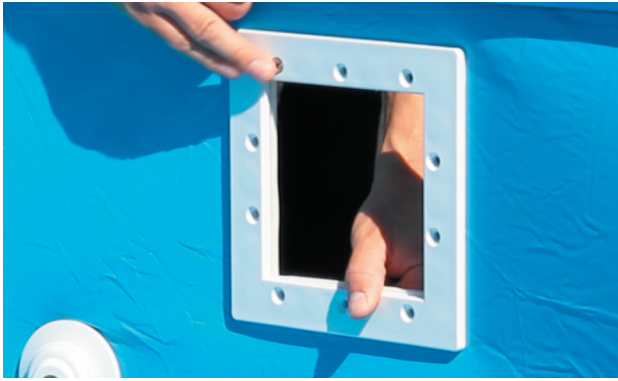
Vinkki erillisten tiivisteiden kiinnittämiseen:

- Työnnä ruuvi pintakaivon etuosan ja tiivisteen vasemman ja oikean puoleisin ylemmän reiän läpi altaan sisäpuolella.
- Kahden ruuvireiän sijainti on nyt merkitty allaspussin sisällä, kun ruuvit työnnettiin pintakaivon etuosan läpi.
- Tee reikä allaspussiin merkitsemään näiden kahden paikat.
- Nyt voi kiinnittää etuosan ja pintakaivon altaan sisäpuolelle.

HUOM: Molemmat ruuvit on asennettava sisäpuolelta ja altaan seinän läpi.

Kiinnitä pintakaivon toinen tiiviste ulkopuolen ruuveihin.

Pintakaivo kiinnitetään lopuksi ruuveilla altaan ulkopuolelta. Asenna loput ruuvit samalla tavalla yksi toisensa jälkeen pintakaivon koteloon. Kiristä ruuvit vasta kun kaikki ovat paikoillaan. Kun ne ovat paikoillaan, kiristä ruuvit ristiin ja yhdenmukaisesti sen varmistamiseksi, että asianmukainen tiivistys saavutetaan.



Huomaa

Ylikiristykseen välttämiseksi käytä tavallista ruuvimeisseliä. **Älä koskaan käytä sähkökäyttöistä ruuvinväännintä.**

On myös tärkeää tarkistaa, että pintakaivon tiiviste asennetaan tasaisesti ympäri aukkoa. Lopuksi leikkaa terävällä veitsellä allaspussimateriaali pintakaivon aukosta.

Aseta kori pintakaivon koteloon ja kiinnitä kansi. Peitä teflonteipillä lähtöliitännän kierteet ja yhdistä se sitten pintakaivon koteloon.

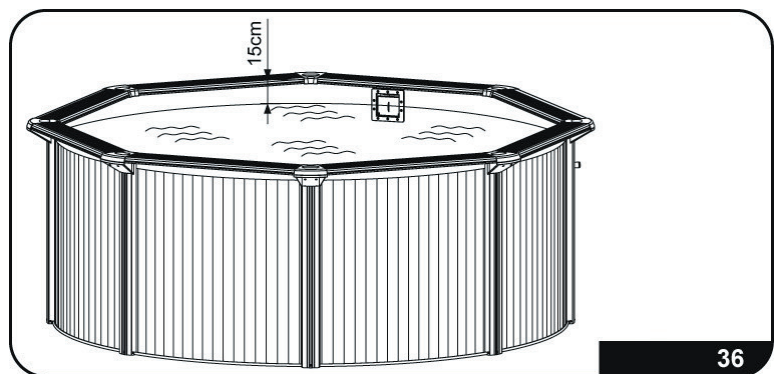
Leikkaa ylivuotoaukko pintakaivon etuosaan, jos sitä ei jo ole.

Varmista, että pintakaivo on altaan seinässä tiiviisti eikä vettä vuoda.

Suodatinjärjestelmän liittäminen altaaseen. Tarkasta suodatinjärjestelmän asennusvaatimukset ennen käyttämistä.

15. Altaan täyttäminen - vaihe 2

Ennen kuin allas täytetään vedellä, tarkista huolellisesti, onko ruuveja löysällä tai allaspussissa reikiä tai repeämiä. Jatka uima-altaan täyttämistä, kunnes vesi ulottuu pintakaivon aukon puoliväliin. Allas on täynnä, kun vesi ulottuu noin 15 cm päähän altaan yläreunasta. (Ks. kuva 36)



36

Varoitus!

Romahduksen välttämiseksi allasta ei saa koskaan jättää ilman vettä.

16. Altaan kunnossapito - lämmintä, puhdasta ja kristallinkirkasta

Vedenhoito? Ota hyvä startti! Lue laaja oppaamme altaan vesihuollosta osoitteessa swim-fun.com. Sivusto esittelee monia eri lämmitysvaihtoehtoja ja laajan valikoiman allastarvikkeita.



Huomaa

Pumppua käytetään veden kierrättämiseen ja suodattamiseen pienhiukkasista, jolloin vesi pysyy puhtaana. Jotta altaan vesi pysyy puhtaana ja hygieenisenä, siihen on lisättävä kemikaaleja.

- Pidä allas aina puhtaana ja käytä oikeita allaskemikaaleja. Käy swim-fun.comissa lukemassa lisää allasveden pitämisestä puhtaana.
- Epähygieeninen vesi on vakava terveysriski.
- Pidä altaan pH välillä 7,2 -7,6. PH:ta muuttavat monet tekijät, kuten lämpötila, käyttötiheys, lika ja muut ympäristövaikutukset.

- Kysy jälleenmyyjältä neuvoja, jos haluat muokata suodatusjärjestelmää.
- Puhdista PVC-allaspussi säännöllisesti pehmeällä harjalla tai pohjaimurilla.
- Koko kauden veden suodatusjärjestelmän on toimittava riittävän pitkään päivittäin, jotta koko vesimäärä puhdistuu.
- Tarkista suodatinaine säännöllisesti ja huuhtelee/vaihda se, kun se on likainen.
- Tarkista säännöllisesti ruuvit, pultit ja kaikki metalliosat ruosteen varalta. Vaihda tarvittaessa.
- Jos sataa, tarkista että vedenpinta ei nouse sallitun tason yläpuolelle. Jos vesi ylittää vahvistetun tason, tyhjennä allas sallitulle tasolle.
- Kata allas, kun sitä ei käytetä.



Kun imuroit altaan pohjaa, voit kiinnittää letkun suodatusjärjestelmään pintakaivon imulevyn kautta (01). Allasletkun kiinnittäminen imulevyyn

Huomio

Uima-altaan käyttö edellyttää huolto- ja käyttöohjekirjassa kuvattujen turvallisuusohjeiden noudattamista. Jos et noudata huolto-ohjeita, altaan käyttäjien - varsinkin lasten - terveys voi olla vaarassa.

17. Talvisäilytys

Jos et halua purkaa uima-allasta talveksi, noudata seuraavia ohjeita:

Takuu ei kata jäätymisen aiheuttamia vaurioita!

Älä tyhjennä allas kokonaan: jos teet niin, allas voi romahtaa.

Laske vedenpinta 10 cm altaantuloventtiiliin alapuolelle. Voit käyttää pumppua tai puutarhalletkua.

Käsittele altaan vesi sopivalla kemiallisella tuotteella.

Poista suodatusjärjestelmä altaasta ja valuta pois kaikki vesi sen sisältä. Voit jättää tulo-/lähtöliittimet altaaseen. Säilytä suodatusjärjestelmä kuivassa paikassa. Mieluiten alkuperäisessä pakkauksessaan.

Poista myös muut allastarvikkeet ja säilytä niitä kuivassa ja viileässä paikassa.

Suojaa allas kannella.

18. Takuu

Takuuaika määräytyy ostomaan lakien mukaan. Takuuaika alkaa ostopäivämäärästä, joka näkyy ostokuitissa. Kuitti on esitettävä huoltoa koskevissa yhteydenotoissa takuuajana. Säilytä takuukuitti huolellisesti takuuta varten.

Takuu ei kata luonnollista kulumista, naarmuja, hankaumia tai kosmeettisia vaurioita. Takuun piiriin eivät myöskään kuulu vauriot, jotka ovat aiheutuneet seuraavista:

- Asiaton käyttö tai käsittely
- Putoaminen tai isku
- Korjaukset, muutokset jne., jotka on tehnyt kuka tahansa muu kuin Swim & Fun Scandinavia

Ota takuuvaateissa yhteyttä myyjään. Kun viallinen tuote palautetaan, se on pakattava siten, että se ei vahingoitu kuljetuksen aikana. Omalla vastuullasi on tarkastaa, että tuote on kunnossa toimituksen saapuessa. Sinun tulee ilmoittaa nimesi, osoitteesi, puhelinnumerosi ja mielellään myös sähköpostiosoitteesi. Jos tuote palautetaan sinulle! Muista aina ilmoittaa, mitä vikaa tuotteessa on.

Lisätietoja ja vinkkejä on sivustollamme: www.swim-fun.com

Tämä käyttöopas on tekijänoikeuslain alainen

Swim & Fun Scandinavia – asiakaspalvelu:

Tanska + 45 7022 6856
Ruotsi +46 771 188819

Innhold:

| | |
|--|-----|
| 1. Sikkerhetsanvisninger | 81 |
| 2. Spesifikasjoner og deleliste | 83 |
| 3. Velge et egnet sted | 90 |
| 4. Nivellere underlaget | 91 |
| 5. Montere bassengets bunnskiner | 92 |
| 6. Feste bassengveggen | 92 |
| 7. Montere PVC-bassengduken | 95 |
| 8. Montere toppskinnene | 96 |
| 9. Montere toppmetalldelene | 96 |
| 10. Montere toppplattformene | 97 |
| 11. Feste bunnskjøtbeskytteren | 97 |
| 12. Montere den vertikale støtten | 98 |
| 13. Montere de øvre skjøtbeskytterne | 98 |
| 14. Fylle bassenget – trinn 1 | 98 |
| 15. Fylle bassenget – trinn 2 | 102 |
| 16. Vedlikehold av bassenget | 103 |
| 17. Forberedelser før vinteren | 104 |
| 18. Garanti | 105 |

Bassenget må ikke monteres i kraftig vind.



Merk

Bassenget må ikke monteres i sterk vind. Svømmebassenget er produsert for bruk over bakken. Hvis svømmebassenget skal graves ned, må du lese rådene på www.swin-fun.com. Produktgarantien vil ikke være gyldig hvis bassenget ikke brukes over bakken.



VIKTIG SIKKERHETSINFORMASJON

Disse instruksjonene inneholder viktig sikkerhetsinformasjon. Vi anbefaler at du leser og følger dem når du bruker Swim & Fun Classic Pool. Når du skal installere og bruke dette utstyret, må du alltid følge de grunnleggende sikkerhetsreglene. Dette inkluderer:

MERK Kontroller utstyret før bruk. Kontakt din lokale forhandler hvis du oppdager skader eller manglende deler. Må ikke monteres eller brukes før delene er byttet.

ADVARSEL Kontakt kommunen eller offentlige myndigheter i forbindelse med bruk av vann eller vannbegrensninger for dette produktet.

ADVARSEL Lover om sikring av basseng gjelder også for dette produktet. Kontakt lokale myndigheter. Følg lovpålagte krav som sikring, innbygging, barnesikre porter og så videre.

ADVARSEL Vann tiltrekker barn. Du må alltid fjerne bassengstigen når den ikke er i bruk. Oppbevar den utilgjengelig for barn.

FARE Sørg for at det ikke kan oppstå drukningsuhell. Vær ekstremt forsiktig slik at du forhindrer at barn får tilgang. For å unngå ulykker må du påse at barn ikke kan bruke bassenget med mindre en voksen er til stede.

BARN MÅ VÆRE UNDER OPPSIKT.

ADVARSEL Du må aldri svømme eller bade i bassenget når det regner eller er tordenvær eller hvis det kan oppstå lynnedslag i nærheten av bassenget.

ADVARSEL Hvis det er barn som ikke kan svømme i din husholdning eller i nabolaget, anbefaler vi at du setter opp et nettinggjerd rundt bassenget (tilgjengelig hos de fleste jernvareforretninger). Løse eller flytende trekk beskytter ikke barn. Påse at du bruker et trekk med wirelås. Et trekk er ingen garanti. Det er du som har ansvaret for barnas sikkerhet.

ADVARSEL Du må aldri tillate leking, stuping eller hopping i eller rundt bassenget. Du må aldri gå opp i bassenget via forhøyninger. Bassenget har grunt vann. Kan føre til alvorlige personskader, lammelser eller dødsfall.

FORSIKTIG Bruk hansker når du skal montere bassenget.

Hold barn under oppsikt

Barn må alltid holdes under oppsikt i nærheten av vann. Sørg for at du har et basseng-gjerde som er riktig installert og som fungerer. Lær deg førstehjelp, og tren på det.

Barnas sikkerhet avhenger av deg. Barn under 5 år er mest utsatt. Husk at ulykker ikke bare skjer andre. Vær klar til å reagere!

Overvåke og ta grep:

- Barn må alltid holdes under tett oppsyn.
- Utpek minst én person som skal ha ansvaret for sikkerheten.
- Øk tilsynet hvis det er flere i svømmebassenget.
- Lær barna dine å svømme så snart som mulig.
- Hell vann på nakke, armer og bein før du går i bassenget.
- Lær deg nødvendig livreddende tiltak, spesielt knyttet til å redde barn.
- Det er forbudt å stupe og hoppe.
- Det er forbudt å løpe og leke i nærheten av svømmebassenget.
- Barn som ikke er flinke til å svømme og som bader alene, må alltid ha redningsvest eller armeringer.
- Ikke la deg ligge leker i eller i nærheten av svømmebasseng som står uten tilsyn.
- Hold bassengvannet rent.
- Oppbevar kjemikalier og tilbehør utilgjengelig for barn.

Forutse:

- Ha en trådløs, vanntett telefon i nærheten av bassenget under bruk slik at du slipper å forlate barna hvis du får en telefonsamtale.
- Det må være redningsutstyr som livbøye og stang i nærheten av bassenget.

Hvis uhellet er ute:

- Få alle barna ut av vannet umiddelbart.
- Ring ambulansen, og følg deres råd.
- Bytt våte klær med tørre klær.

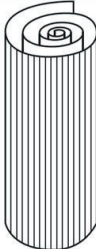
SE OPP FOR

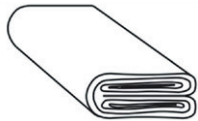
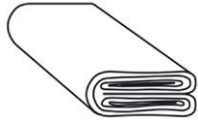


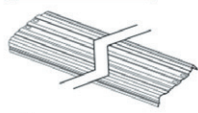


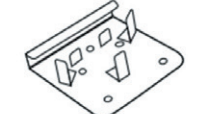

- Ingen stuping
- Ikke gå på toppskinnen.
- Bassenget skal ikke brukes hvis filterpumpen er ødelagt.
- Bytt ut vannet regelmessig.
- Bassenget skal alltid være fylt med vann.
- Alt utstyr skal kontrolleres hyppig for å avdekke slitasje, korrosjon, ødelagte deler eller andre farer som kan forårsake skader.
- Husk å bruke solkrem regelmessig, og alltid etter at du har badet.
- Det anbefales å sikre tilgangen til bassenget ved hjelp av standardisert beskyttelseelement.
- Fjern alltid sikkerhetsstigen fra bassenget når det ikke er i bruk.
- Hvis vedlikeholdsinstruksjonene ikke følges, kan det føre til alvorlige helsemessige farer, spesielt for barn.












Bassenget skal beskyttes mot vinden mens det monteres for å unngå at det blir skadet.

LES DISSE INSTRUKSJONENE, OG TA VARE PÅ DEM FOR FREMTIDIG BRUK.

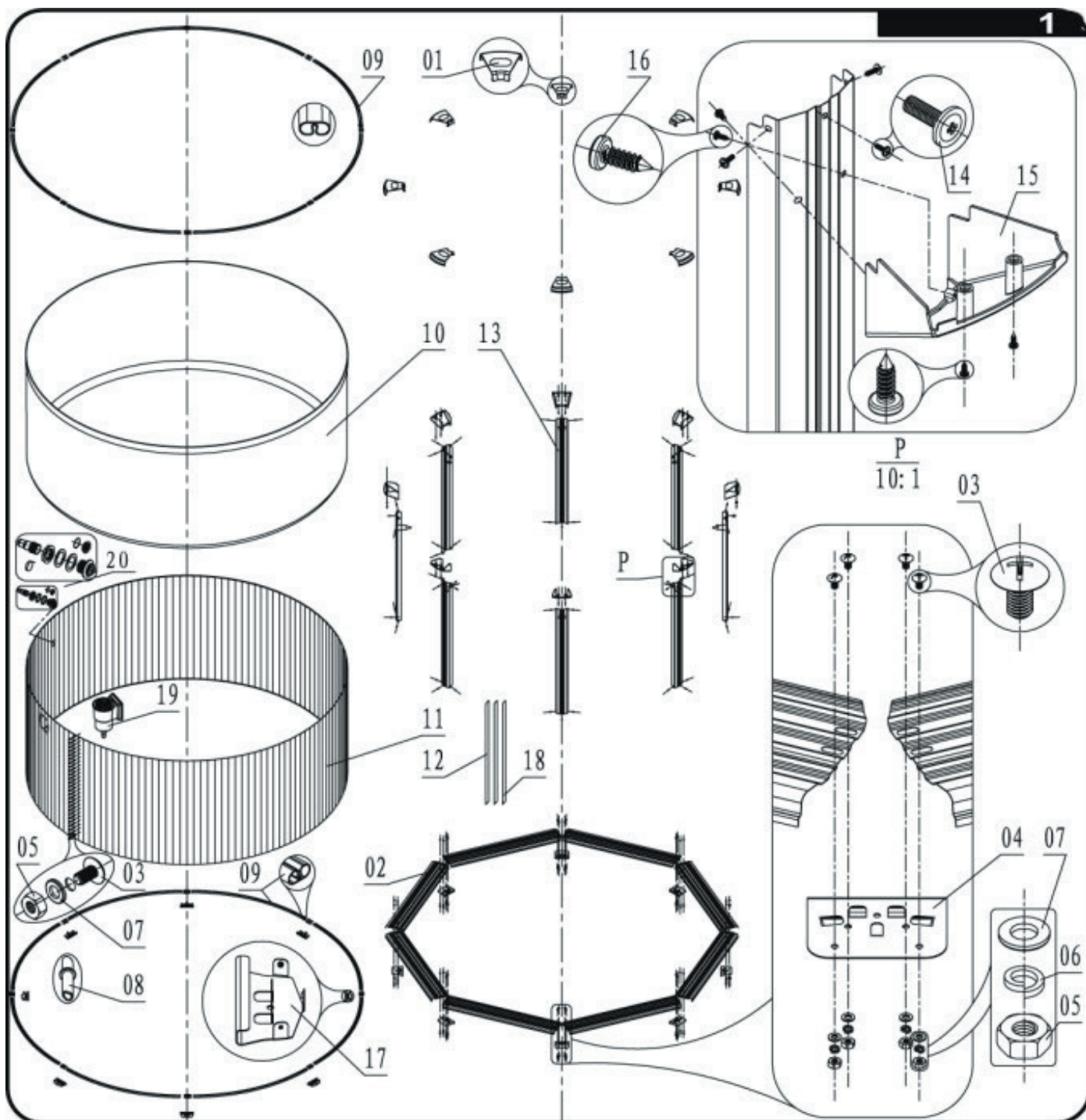
2. Spesifikasjoner og deleliste

| Referansenr. | Tegning | Størrelse | Antall | | |
|--------------|---|-----------|------------|------------|------------|
| | | | 1298-69100 | 1298-69110 | 1298-80745 |
| 22001001-1 |  | H 1200mm | x 1 | – | – |
| 22001001-2 | | H 1200mm | – | x 1 | – |
| 22001001-3 | | H 1200mm | – | – | x 1 |

| | | | | | |
|------------|---|----------------|------|------|------|
| 22001003-1 |  | 3560 x 1300 mm | x 1 | - | - |
| 22001003-2 | | 4560 x 1300 mm | - | x 1 | - |
| 22001003-3 | | 5460 x 1300 mm | - | - | x 1 |
| 22001004-1 |  | Φ3600 mm | x 1 | - | - |
| 22001004-2 | | Φ4600 mm | - | x 1 | - |
| 22001004-3 | | Φ5500 mm | - | - | x 1 |
| 22001005-1 |  | Φ4240 mm | x 1 | - | - |
| 22001005-2 | | Φ5240 mm | - | x 1 | - |
| 22001005-3 | | Φ6110 mm | - | - | x 1 |
| 22001026 |  | H 1192 mm | x 8 | x 10 | x 12 |
| 22001024 |  | L 1380 mm | x 8 | - | - |
| 22001024-1 | | L 1415 mm | - | x 10 | x 12 |
| 22001016 |  | 1375 mm | x 16 | - | - |
| 22001016-1 | | 1420 mm | - | x 20 | - |
| 22001016-2 | | 1421 mm | - | - | x 24 |
| 22001018 |  | | x 32 | x 40 | x 48 |
| 22001020 |  | | x 8 | x 10 | x 12 |
| 22001021 |  | | x 8 | x 10 | x 12 |

| | | | | | |
|------------|---|------------|------|------|------|
| 22001027 |  | | x 8 | - | - |
| 22001027-1 | | | - | x 10 | - |
| 22001027-2 | | | - | - | x 12 |
| 22001022 |  | | x 8 | - | - |
| 22001022-1 | | | - | x 10 | - |
| 22001022-2 | | | - | - | x 12 |
| 22001029 |  | M6 x 11 | x 58 | x 66 | x 74 |
| 22001030 |  | M6 | x 58 | x 66 | x 74 |
| 22001031 |  | M6 | x 58 | x 66 | x 74 |
| 22001032 |  | M6 | x 32 | x 40 | x 48 |
| 22001033 |  | ST4.2 x 13 | x 32 | x 40 | x 48 |
| 22001034 |  | M4 x 10 | x 48 | x 60 | x 72 |
| 22001002 |  | | x 1 | x 1 | x 1 |
| PP815 |  | L 4400 mm | x 2 | x 2 | x 2 |
| 22001019 |  | | x 1 | x 1 | x 1 |

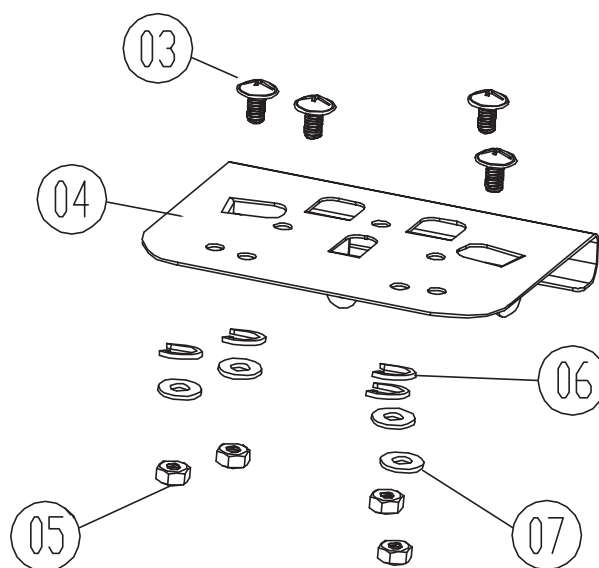
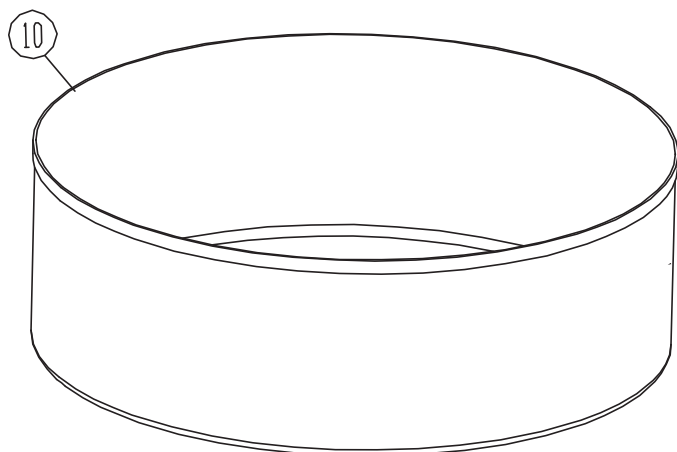
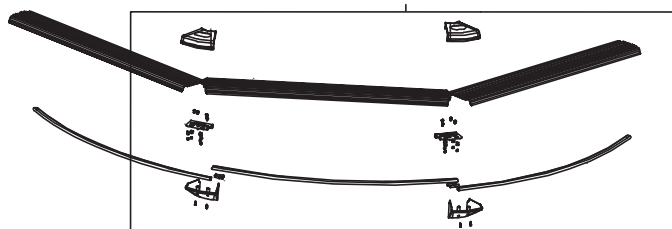
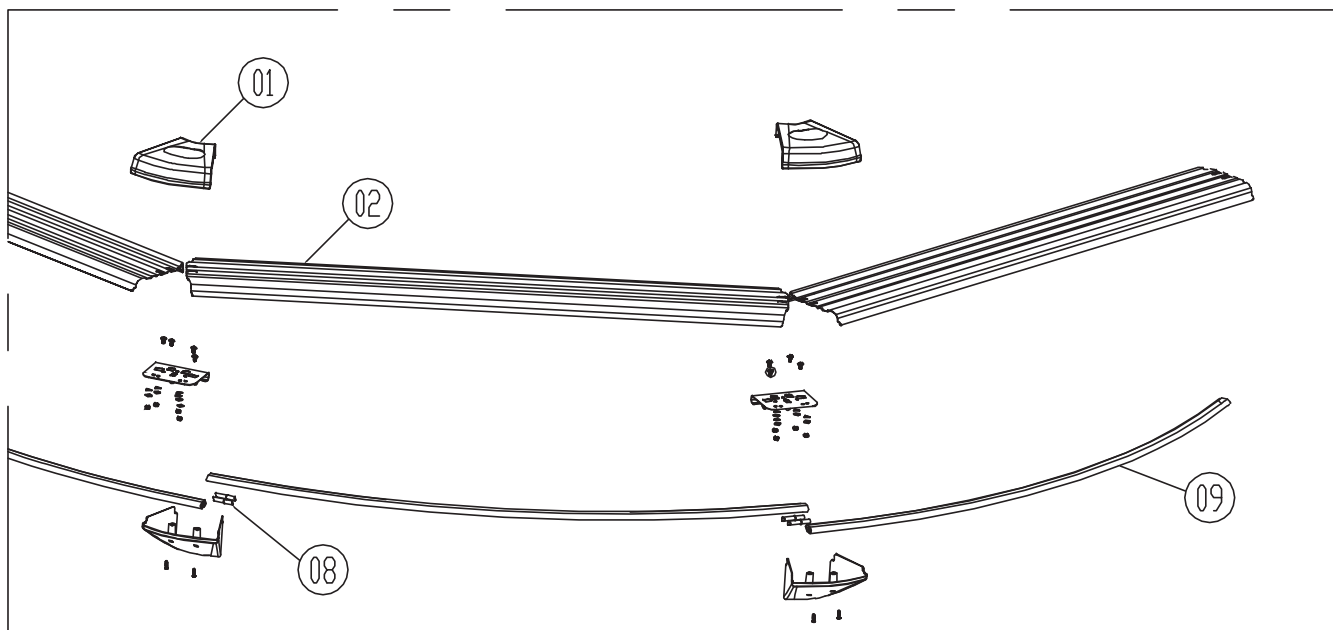
| Artikkel | Dimensjon | Installasjonstype |
|------------|---------------|----------------------------------|
| 2912 | 3,00 x 1,20 m | Plasseres frittstående på bakken |
| 2901, 2913 | 3,60 x 1,20 m | |
| 2902, 2914 | 4,60 x 1,20 m | |
| 2903, 2915 | 5,50 x 1,20 m | |

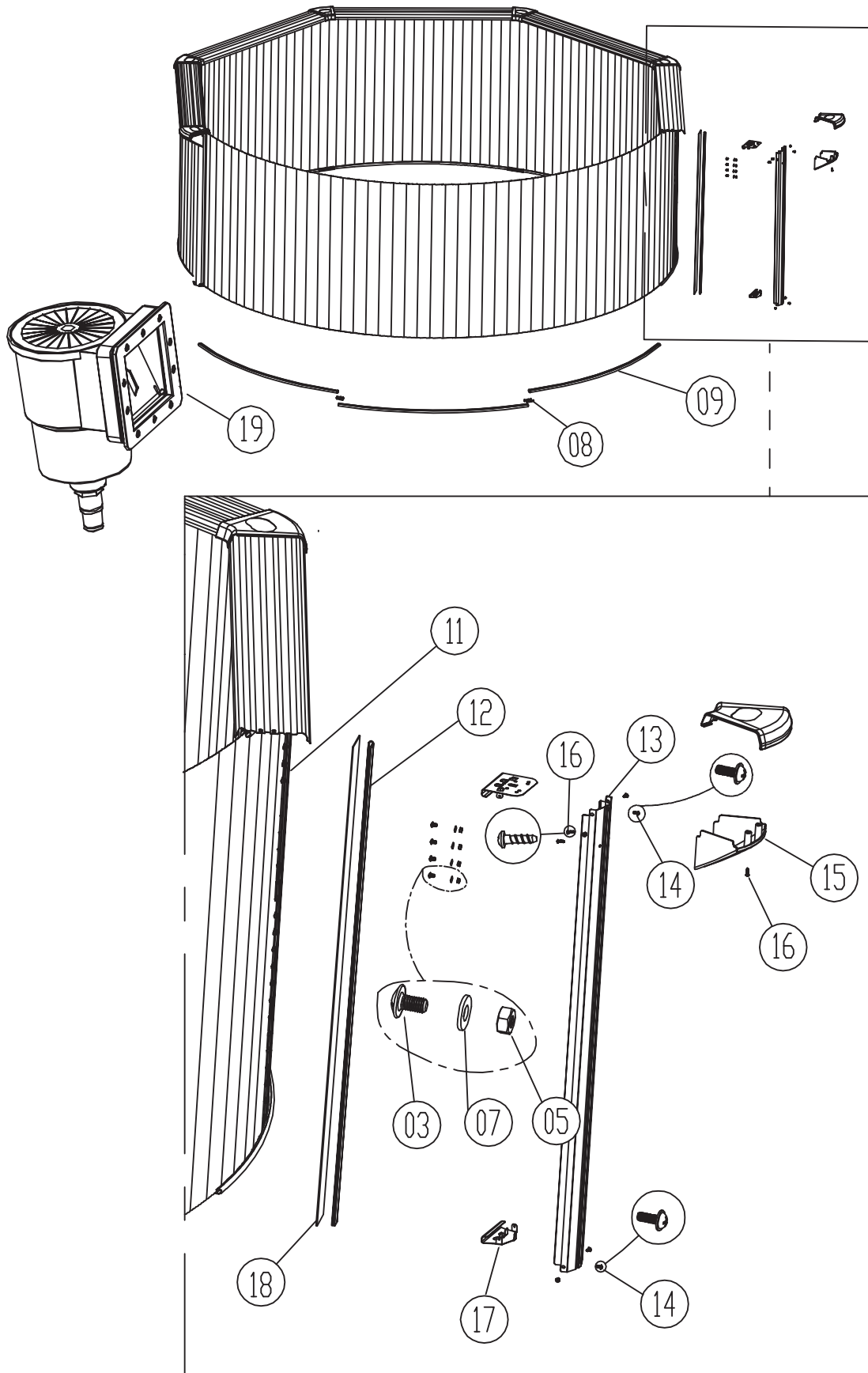


2.1. BOM-tegning

Se deleliste. Se tegninger på følgende sider.

| Nr. | Navn | ANTALL | | | |
|-----|------------------------|--------|------|------|-------|
| | | Ø3,0 | Ø3,6 | Ø4,6 | Ø5,50 |
| 01 | Øvre skjøtbeskytter | 8 | 8 | 10 | 12 |
| 02 | Topplattform | 8 | 8 | 10 | 12 |
| 03 | M6 x 11 bolt | 58 | 58 | 66 | 74 |
| 04 | Toppmetallstykke | 8 | 8 | 10 | 12 |
| 05 | M6 mutter | 58 | 58 | 66 | 74 |
| 06 | Fjærskive | 32 | 32 | 40 | 48 |
| 07 | M6-skive | 58 | 58 | 66 | 74 |
| 08 | Skinnekobling | 32 | 32 | 40 | 48 |
| 09 | Skinne | 16 | 16 | 20 | 24 |
| 10 | Duk | 1 | 1 | 1 | 1 |
| 11 | Stålvegg | 1 | 1 | 1 | 1 |
| 12 | 3M-teip | 2 | 2 | 2 | 2 |
| 13 | Vertikal bassengstøtte | 8 | 8 | 10 | 12 |
| 14 | M4 x 10 bolt | 48 | 48 | 60 | 72 |
| 15 | Bunnskjøtbeskytter | 8 | 8 | 10 | 12 |
| 16 | ST4.2 x 13 skrue | 32 | 32 | 40 | 48 |
| 17 | Bunnmetalldel | 8 | 8 | 10 | 12 |
| 18 | 3M selvklebende teip | 1 | 1 | 1 | 1 |





3. Velge et egnet sted

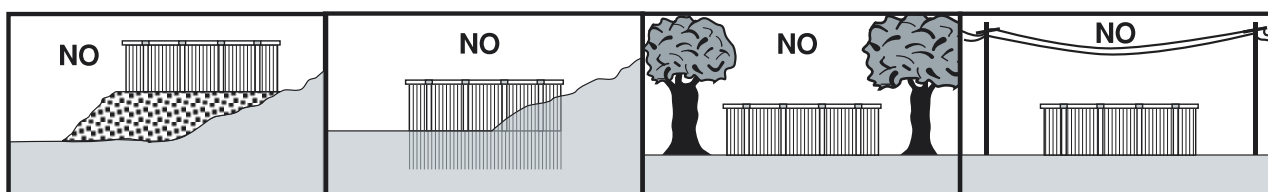
Vi håper at du får mye glede av bassenget ditt. Derfor er det viktig at du velger riktig sted å plassere det på. Jo bedre stedet forberedes, desto lenger vil du kunne bruke svømmebassenget. Derfor bør du bruke rimelig aktsomhet. Velg riktig sted for det nye bassenget. Dette er det viktigste valget du må ta for å sikre en trygg og vellykket montering. Feil sted kan føre til problemer i fremtiden som kan forårsake skader, dødsfall eller økonomisk tap. Følg sjekklisten nedenfor når du skal velge sted.

Godkjent:

- Flatt, jevnt, fast og tørt underlag som gir enkel tilgang til alle sider av bassenget.
- Direkte sollys, fortrinnsvis om morgenen.
- God tilgang til strøm for å drive filterpumpen og annet tilbehør.
- Tilgang til en vannkilde.
- Beskyttelse mot vind.

Ikke godkjent:

- Helling.
- Sand, grus eller myrlendt underlag.
- I nærheten av trekonstruksjoner, for eksempel verandaer.
- I nærheten av trær som feller løv.
- Overhengende kabler og klessnorer.
- Avløp, elektriske kabler eller gassrør i bakken.
- Ujevnt underlag.
- Dårlig eller liten drenering, eller høy fare for oversvømmelser.
- Kraftig vind



Nødvendige verktøy (medfølger ikke):

- | | | | |
|---------------|---------------------|------------------|---------|
| • Skrutrekker | • Liten skiftnøkkel | • Klips | • Vater |
| • Skarp kniv | • Graveverktøy | • Arbeidshansker | |

Anslått monterings tid

Ca. 2–3 timer (husk at dette kun er et anslag, monterings tiden varierer også etter antall mennesker).

4. Nivellere underlaget

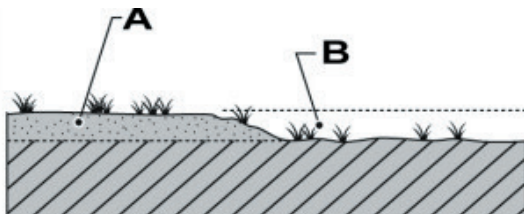
OBS!

Bruk så mye tid som mulig for å finne et sted som er helt flatt og solid.

Nivellering er ekstremt viktig.

Bruk så mye tid som mulig for å finne et sted som er helt flatt og solid. Bruk et vater for å påse at bakken er helt flat og solid. Bassenget inneholder mye vann og veier mange tusen kilo. Hvis bassenget kollapser på grunn av ujevnt underlag, kan det føre til materielle skader og til og med personskafer eller dødsfall.

Fjern høye ujevnheter fra bakken istedenfor å fylle opp.



A: Fjern høye ujevnheter

B: Ikke fyll lave ujevnheter

Montering med bunnisolasjon:

Hvis du dekker bunnen med isolasjon (uknuselig), må du dekke hele bassenget. Legg et minimum 3 cm tykt gruslag, og komprimer det. Legg deretter isolasjonen i grusen.

Betongfundament:

Instruksjonene er de samme for betongfundament, men betongplaten erstatter grusen (tykkelsen avhenger av de lokale forholdene, normalt 15–20 cm med jernarmering).

Bassenginstallasjon uten gulv:

Betongplater under bunnskinnekoblingene er ikke avgjørende for stabilitet og sikkerhet, men det anbefales å bruke det. Ellers kan det føre til ujevnheter som kan skade bassenget. Betongplaten må legges på nivå med monteringsstedet.

Det skal være 1,2 meter luft rundt bassenget slik at barn ikke kan falle i bassenget.

OBS!

Fjern gress, røtter og steiner fra sirkelen. Bruk et bunndekke for å sikre at røtter og steiner ikke kan trenge gjennom bassengduken og forårsake skader.

5. Montere bassengets bunnskinner

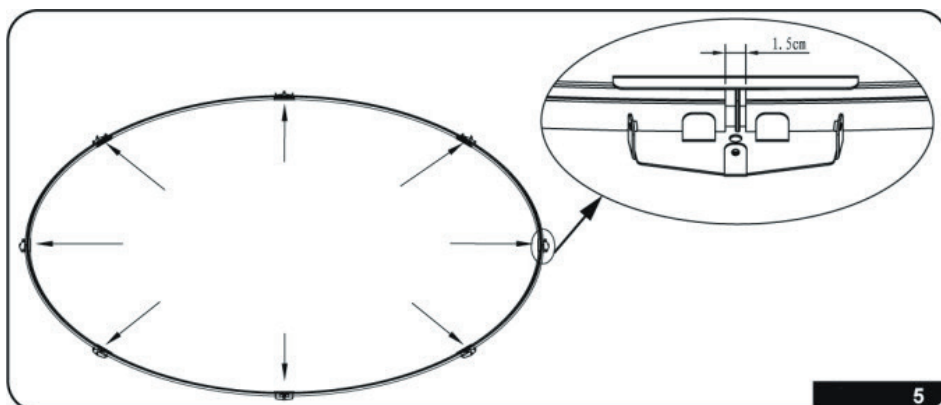
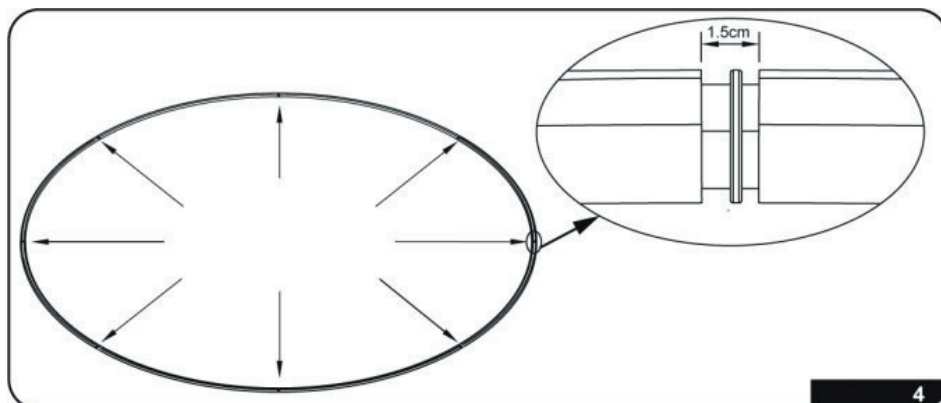
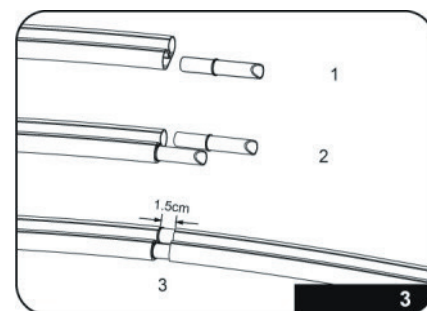
Pakk ut og kontroller at alle deler medfølger, bruk delelisten.

Koble sammen skinnene med skinnekoblingene ved hjelp av samme fremgangsmåte som trinn 1–2–3 på diagram 3.

VIKTIG: La det være ca. 1,5 cm åpning mellom de to endene i skinnen, som vist i trinn 3 i diagram 3.

Fullfør trinnene for alle åtte skinner på bunnen.
(Se diagram 4)

Pakk ut presenningen og legg den på bakken. Plasser deretter åtte bunnmetalldeleer under skinnene i samsvar med de åtte skjøtene. (Se diagram 5)



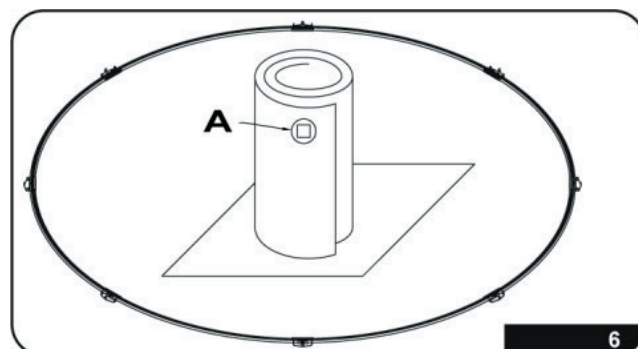
6. Feste bassengveggen

Det anbefales å bruke arbeidshansker når du håndterer metallveggene.

Sett metallplatene vertikalt på en stoffbit, en pappbit eller en finérplate, som vist i diagram 6.

A: Vindu for skimmer.

De to bitene med 3M-teip er ferdig montert på begge ender av metallplaten.



Viktig

Påse at det firkantede vinduet (for skimmeren) er på toppen av stålveggen når den står.

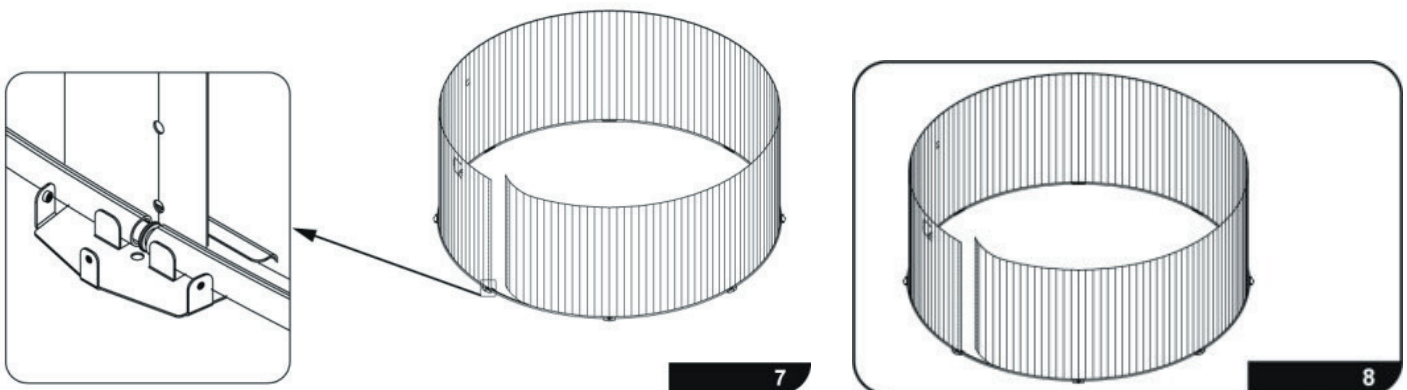
Velg hvor skimmeren og filtreringssystemet skal plasseres.

Merk

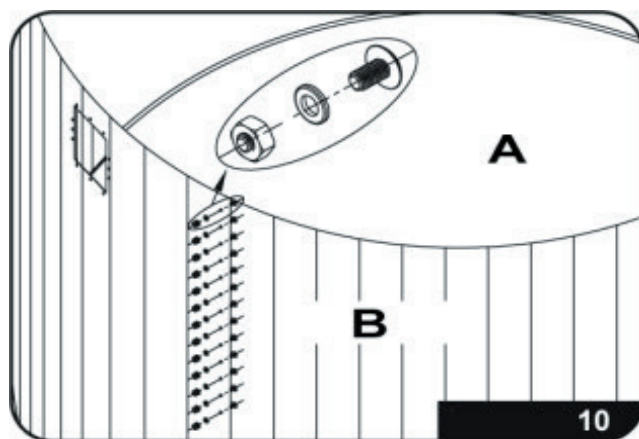
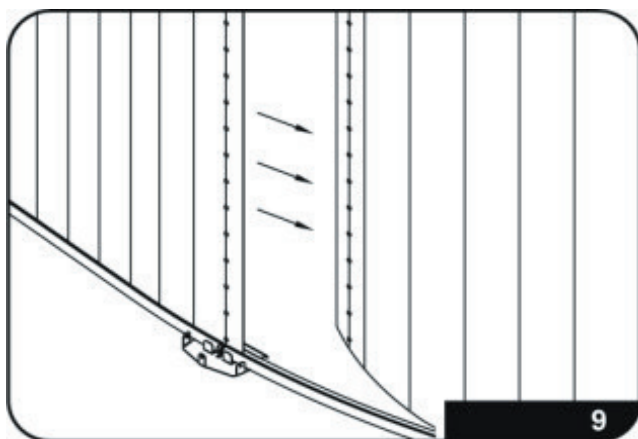
Det åpne vinduet for skimmeren bør plasseres i retning strømtilførselen for å koble til filtreringssystemet.

Før stålveggen inn i bunnskinen. Du må begynne å føre inn enden av stålveggen i samsvar med senter av en bunnmetalldel, som vist i diagram 7.

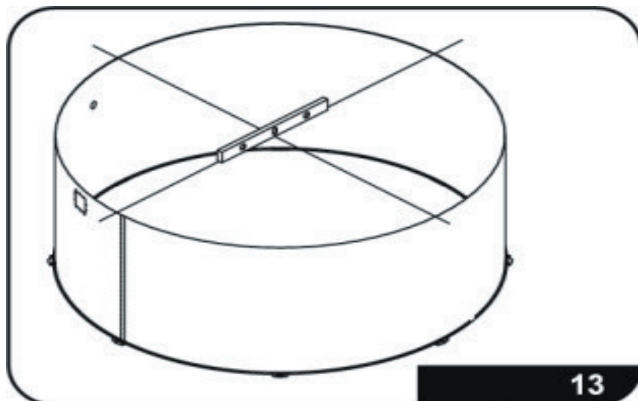
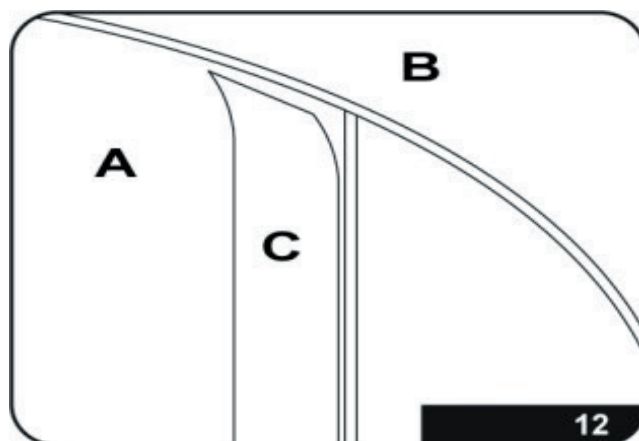
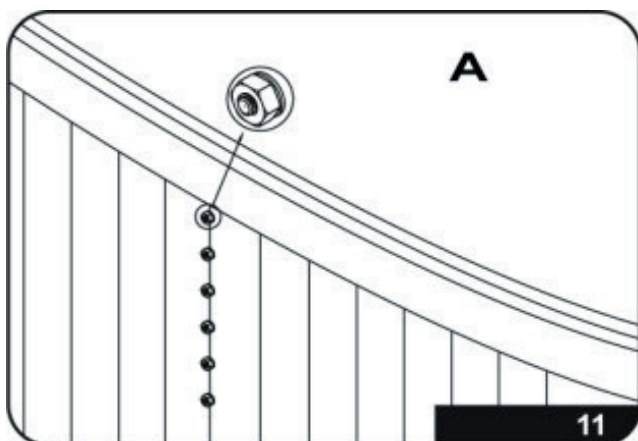
Deretter bretter du ut hele veggen og fører den inn i bunnskinen rundt hele omkretsen, som vist i diagram 8.



Når hele veggen står i bunnskinen, må begge endene av bassengveggen kobles sammen. (Se diagram 9). Plasser skruhellene på riktig sted, og før boltene gjennom innsiden av bassenget. Skiver og muttere skal være på utsiden av bassengveggen. (Se diagram 10, A: innside, B: utside)



Når du er ferdig, fester og strammer du mutrene. (Se diagram 11, A: bruk skruen til å feste topp og bunn av bassengveggen). Fest teipen til boltene for å beskytte bassengduken. (Se diagram 12, A: innside, B: utside, C: teip)



Kontroller at bassengveggen er i vater. (Se diagram 13)

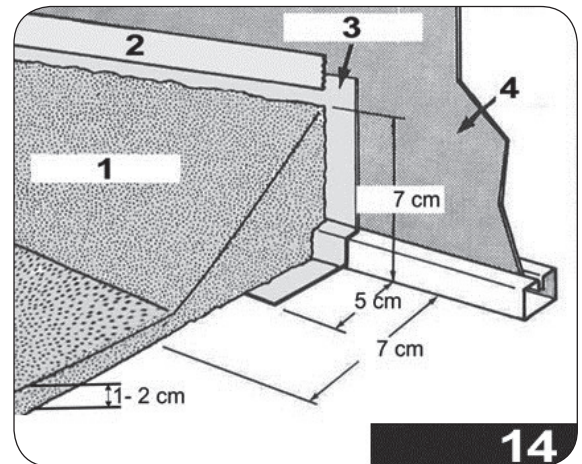
Advarsel!

Et basseng som ikke er i vater, er veldig farlig og kan kollapse når som helst. Kontroller også at bassengveggen er rund, og mål diameteren flere steder for å påse at differansen ikke overstiger 2 cm.

7. Montere PVC-bassengduken

Dekk til med ren sand (uten steiner eller annet rusk) nederst med en høyde på ca. 1–2 cm, og komprimer den. På stålveggen skal det lages en utvendig, trekantet kile (faset) som ikke skal overstige 7 cm. Ved hjelp av dette trikset unngår du at hele vanntrykket skyver duken inn under metallveggen. For å forhindre at sanden renner bort, bør du også bruke en plastfilm på gulvet, som vist. (Se diagram 14)

1) Sand 2) Teip 3) Plasfilm 4) Stålvegg



Tips

La duken ligge i solen for å varme opp PVC-en før installasjon. Det gjør duken enklere å håndtere.

Legg duken midt på området innenfor bassengveggen. Trekk den ut jevnt til sømmen når bunnen av bassenget. Heng bassengduken over bassengveggen. Det skal være en overlapping på 8 cm av bassengvegghøyden. (Se diagram 15)

DET ER IKKE TILLATT Å GÅ I SKO PÅ DUKEN

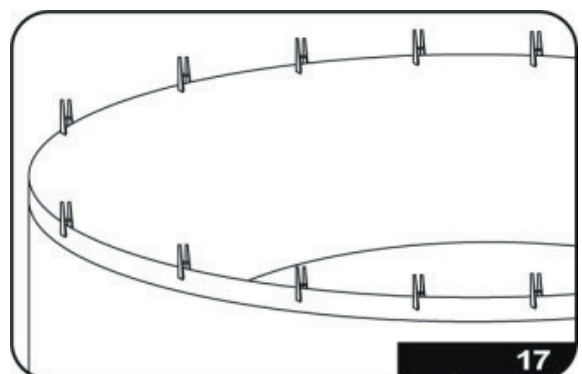
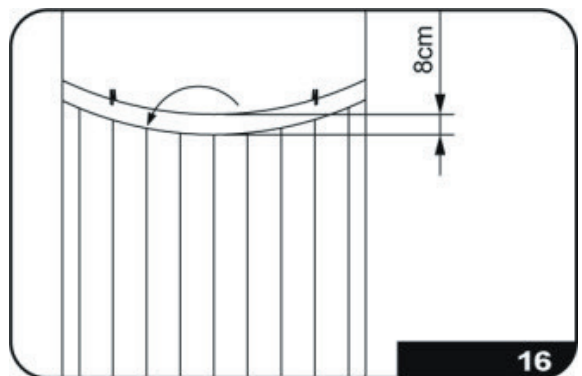
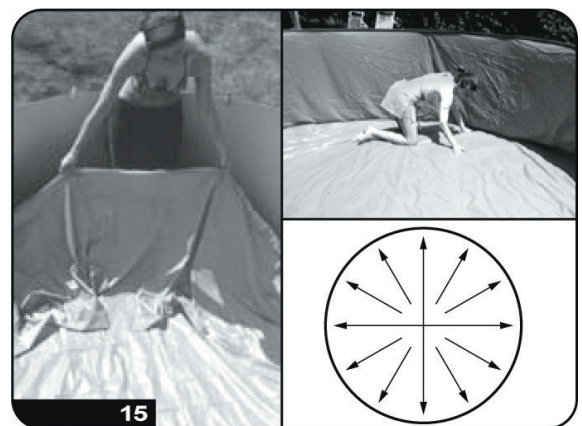
Hold overlappingene på plass ved hjelp av klips. (Se diagram 16).

Merk

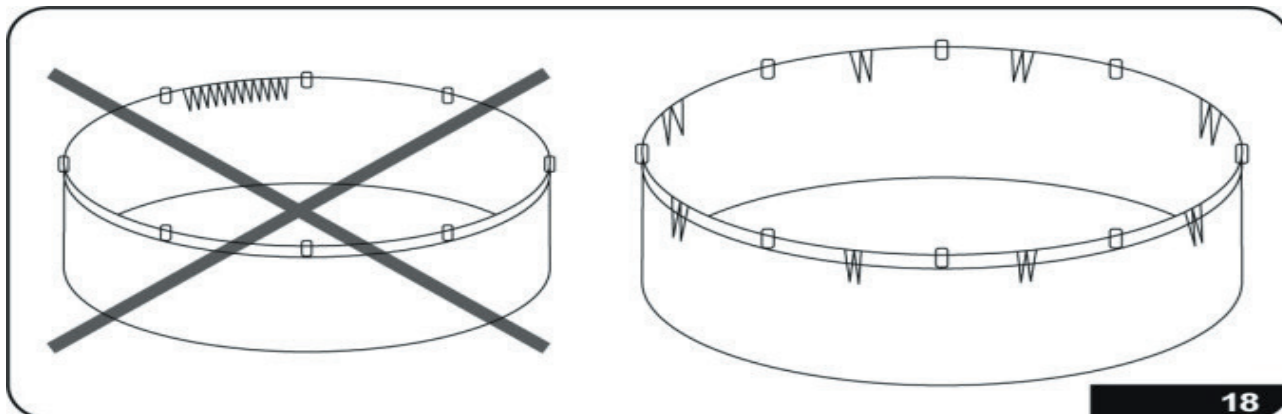
Med duken på plass bretter du resten av dukmaterialet jevnt ved å dele overskytende duk likt langs hele kanten, men ikke brett den sammen. (Se diagram 17).

Viktig!

Hvis PVC-dukens mål er mindre enn stålveggen, må du ikke strekke eller tvinge PVC-en. Stopp monteringen umiddelbart, og ta kontakt med kundeservice.

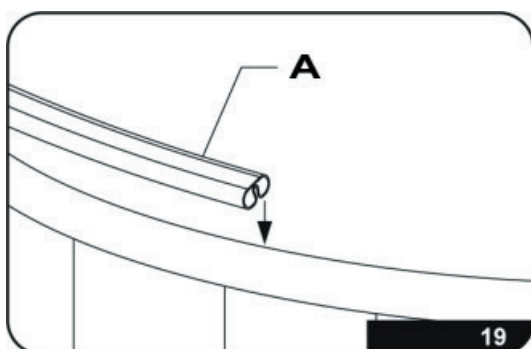


Fyll bassenget med 1–2 cm vann, og gå i bassenget for å jevne ut duken mot bassengveggen. (Se diagram 18).

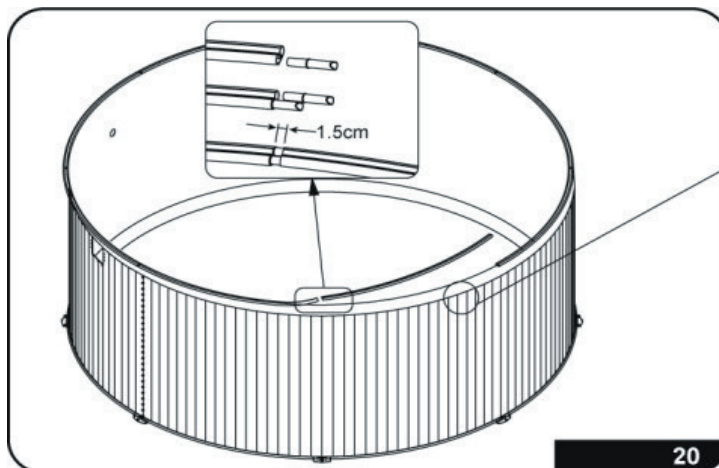


8. Montere toppskinnene

Fjern klipsene, ett om gangen, mens du monterer toppskinnene. (Se diagram 19, A: topplastskinne). Skyv skinnekoblingene inn på den ene enden av en toppskinne (se diagram 20), koble deretter til en ny toppskinne, og fortsett rundt hele bassenget til alle toppskinnene er koblet sammen. Bruk samme åpning på 1,5 cm som i bunnskinnene.



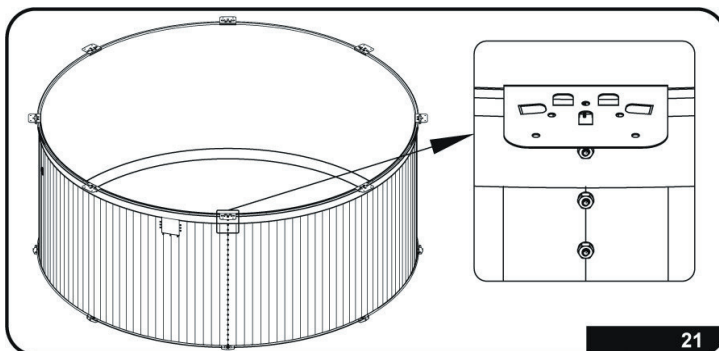
Ikke skjær bort overflødig overlapping av bassengduken. Hvis du klipper av overlappingen, vil det neste monteringsstrinnet bli vanskelig. Du må heller ikke teipe overlappingen til toppskinnen, siden det vil gjøre det vanskelig å montere toppskinnene.



9. Installere toppmetalldelene

Heng toppmetalldelene over toppen av skinnene (se diagram 21). Den første metall delen skal plasseres på toppen og midt på stålveggskjøten.

Installer de åtte toppmetalldelene i samsvar med bunnmetalldelene som installert i diagram 5. (Se diagram 21).

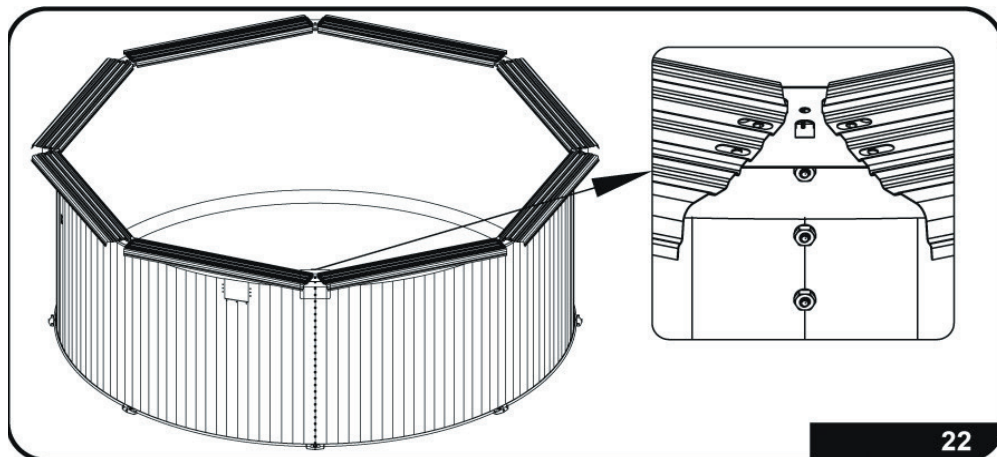


10. Montere topplattformene

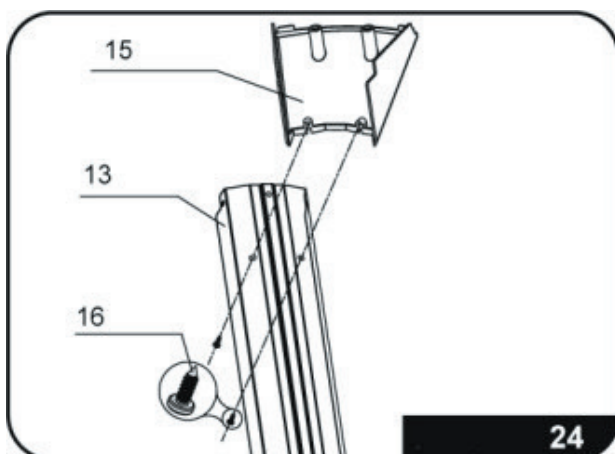
Installer de åtte topplattformene. Start fra stålveggskjøten, som vist i diagram 22. Juster avstanden mellom de to metalldelene ved behov for å gjøre plass til topplattformene.

Merk

Påse at du plasserer den lange siden av topplattformen slik at den vender utover. Den kortere siden skal vende innover i bassenget.



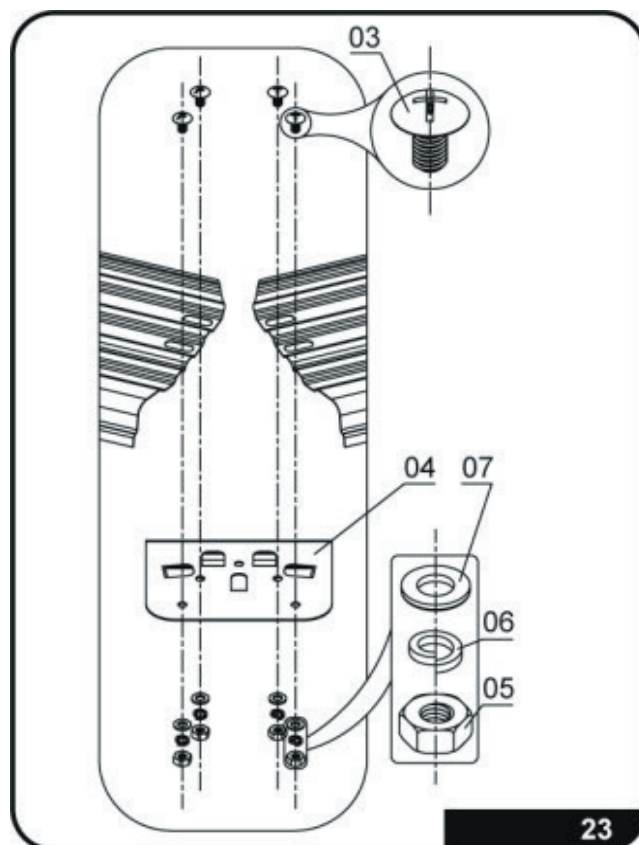
22



24

Plasser skrueshullene, og fest de lett med boltene fra pakken. (Se diagram 23).

Gjenta disse trinnene for alle åtte topplattformer, og påse at alle er montert riktig før du strammer alle mutrene.



23

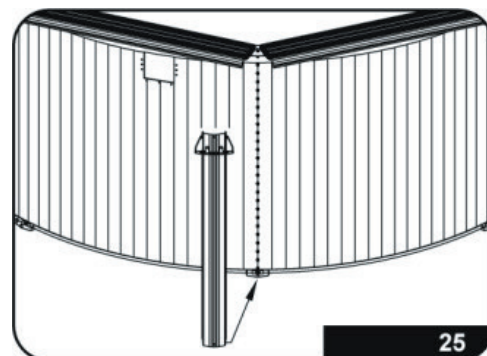
11. Feste bunnskjøtbeskytteren

Fest bunnskjøtbeskytteren til de vertikale støttene ved hjelp av ST4.2 x 13-skruer (Nr. 16), som vist i diagram 24.

12. Installere de vertikale støttene

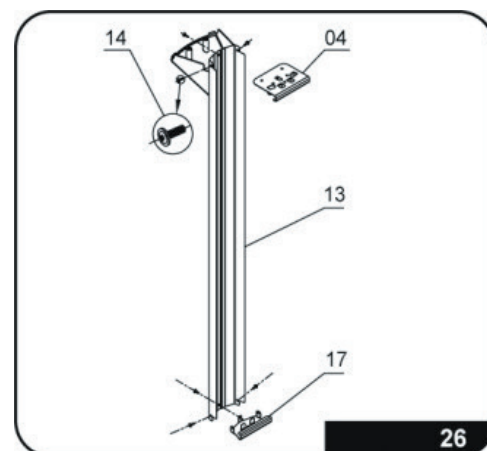
Den første vertikale støtten skal plasseres over skjøten i stålveggen. Fest den vertikale støtten til metalldelene som vist i diagram 26. Plasser boltene.

- 04 Toppmetalldel
- 13 Vertikal bassengstøtte
- 14 M4 x 10-bolt
- 17 Bunnmetalldel



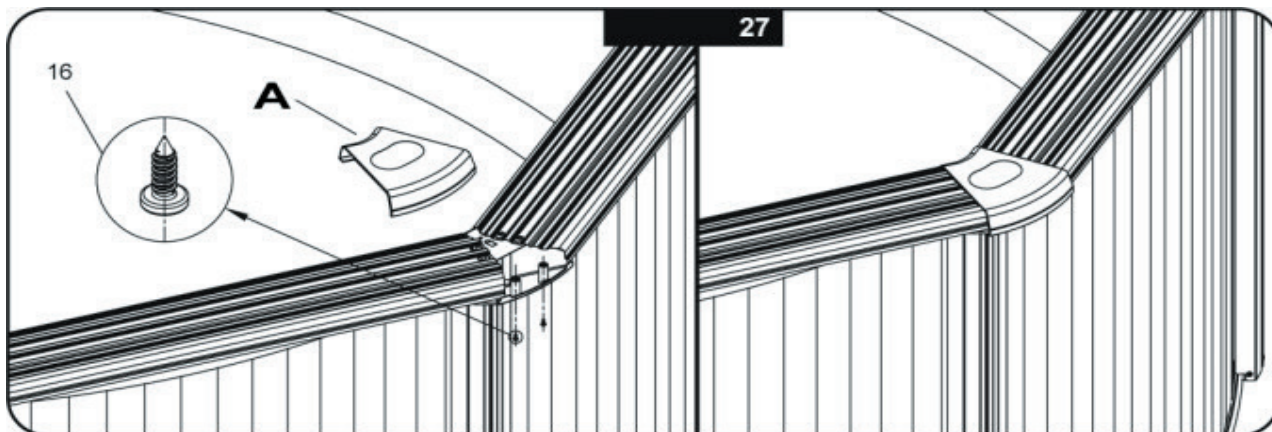
Merk

Den vertikale støtten må være rett før boltene installeres.



13. Installere de øvre skjøtbeskytterne

Hekt den øver skjøtbeskytteren over den innvendige kanten av toppskinnen, og trekk den ned for å feste den utvendige kanten. (Se diagram 27, A: 01. øver skjøtbeskytter 16)



14. Fylle bassenget – trinn 1

Når monteringen er fullført, og før du begynner å feste skimmeren og inntakskoblingen til bassenget, må du fylle bassenget med 5–6 cm vann under stedet der inntakskoblingen skal monteres. (Se diagram 28)

Advarsel!

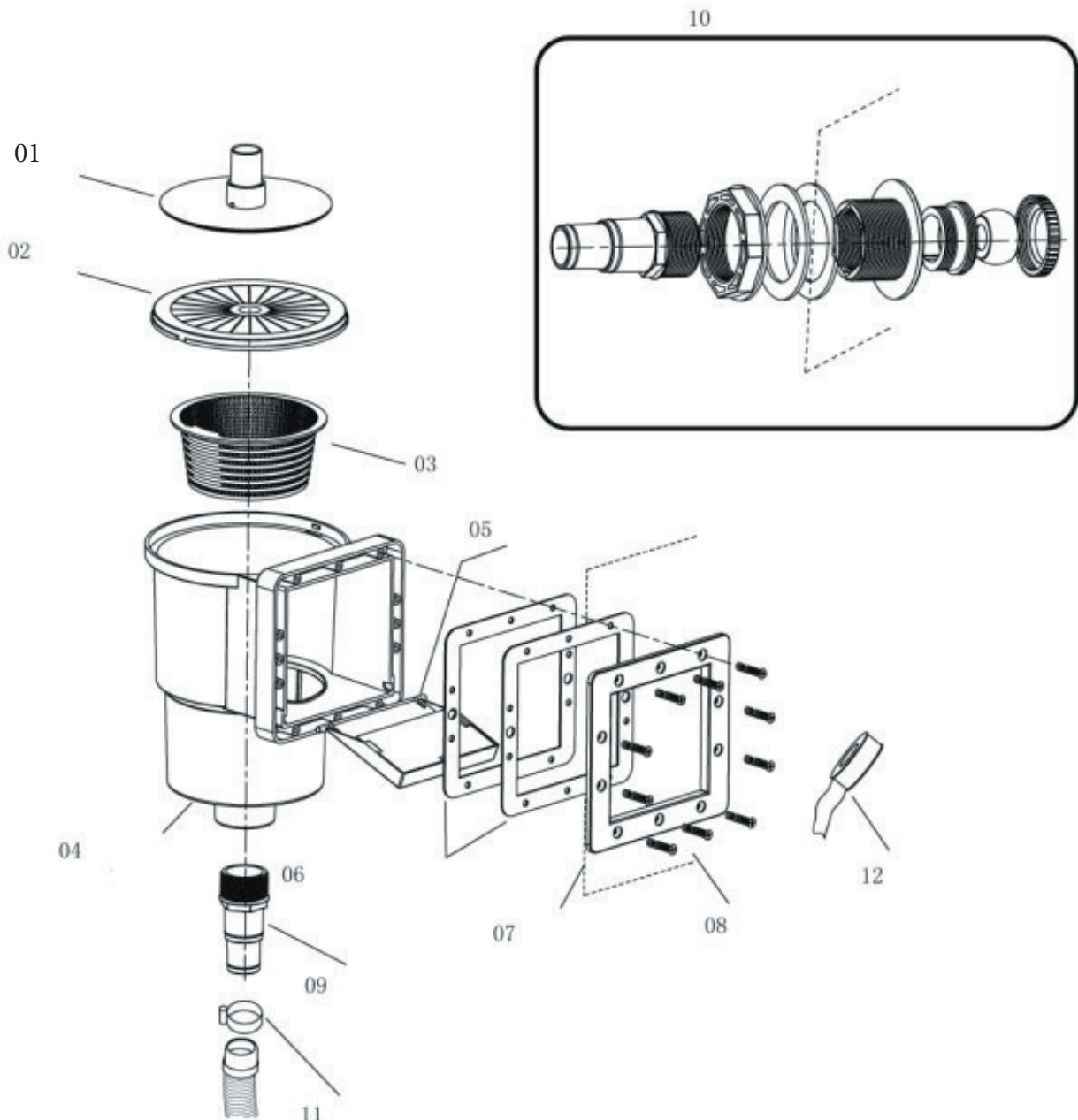
Du må aldri montere skimmeren og inntakskoblingssettet permanent før vannet er noen centimeter fra dem, siden vannet først må stramme opp duken.

14.1 Installere inntakskoblingssettet og skimmeren

Pakk ut inntakskoblingssettet og skimmerboksen fra esken. Les følgende instruksjoner grundig før du begynner å montere dem på bassengveggen.

| Nr. | Navn | Antall |
|-----|---------------|--------|
| 01 | Slangekobling | 1 |
| 02 | Deksel | 1 |
| 03 | Kurv | 1 |
| 04 | Skimmerhus | 1 |
| 05 | Overløpskant | 1 |
| 06 | Pakning | 2 |
| 07 | Frontplate | 1 |

| Nr. | Navn | Antall |
|-----|---------------------|--------|
| 08 | Skrue (ST5 x 24) | 12 |
| 09 | Utgangskobling | 1 |
| 10 | Inntakskoblingssett | 1 |
| 11 | Slangeklemme | 2 |
| 12 | Teflonteip | 1 |
| 13 | Plugg | 2 |



14.2 Trinn 1: Montere inntakskoblingssettet

Når du fyller bassenget, og vannivået er 5–6 cm unna inntakshullet, monterer du inntaket på følgende måte:

Advarsel!

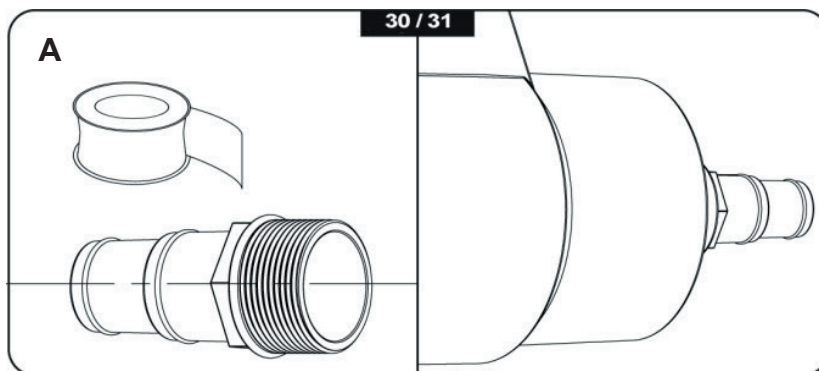
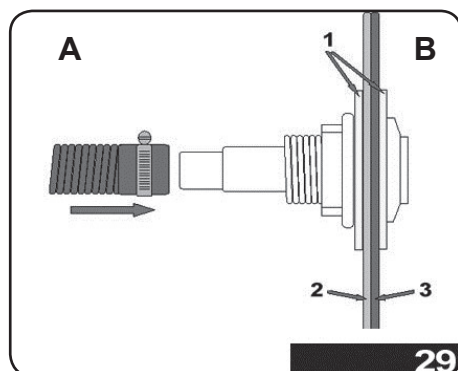
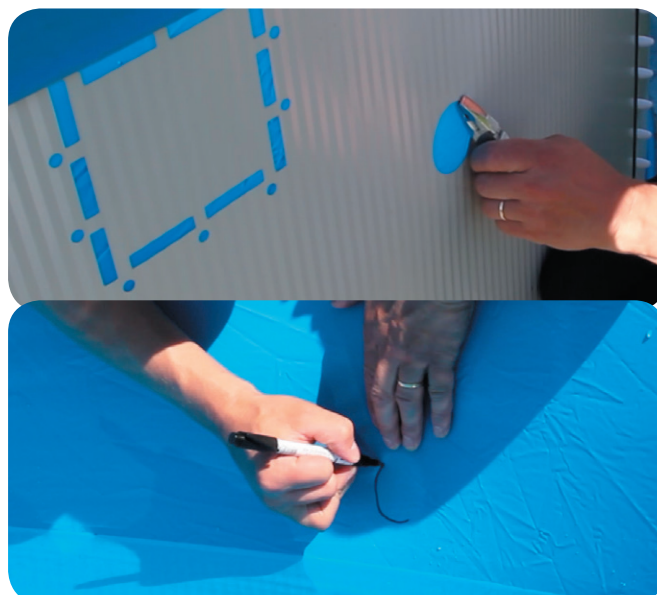
Du må aldri permanent installere skimmeren eller inntaket før vannet er noen cm unna dem. Vanntrykket må stramme opp duken først. Hvis du skjærer av mer duk enn du må, vil du skade og ødelegge duken, så være forsiktig. **Forsiktig! Påse at du ikke skader deler på innsiden av skimmerboksen og inntaks- og utløpskoblingene med kniven.**

Hull i bassengvegg

Det er hull i bassengveggen som brukes til å lage hull til skimmeren og returslangen. Hullene kan skjæres ut, og ujevnheter kan fjernes med en fil. Til slutt må kantene behandles med rusthemmende middel. Hvis dette ikke gjøres, kan kantene ruste.

Tegn/merk rundt hullet i duken, og skjær deretter et kryss i sirkelen ved hjelp av en skarp kniv. Ikke skjær utenfor merkene. Monter returrøret og en pakning fra innsiden av bassenget og ut gjennom bassengveggen. Fest returslangen til bassengveggen ved å forsiktig skru fast plastmutteren. Ikke stram til mutteren for mye.

Skru inntakskoblingssettet til bassengveggen. Påse at det er lagt teflonteip på gjengene på inntakskoblingen først. (Se diagram 30). Skru på plass resten av delene fra inntakskoblingssettet. (Se diagram 29, A: basseng utside, B: basseng innside, diagram 30, A: teflonteip)



14.3 Montere skimmeren

For å montere skimmeren, gjentar du prosedyren for å merke skimmerhullet (se nedenfor). Skimmersettet kan enten inneholde 2 x enkel pakning eller en dobbeltpakning. Monter dobbeltpakningen rundt utsiden av skimmeren og hullet i duken slik at pakningen tetter både bassengveggen og duken. Monter enkeltpakninger, en på hver side, altså en på utsiden av duken og en på utsiden av bassengveggen.



Enkeltpakning

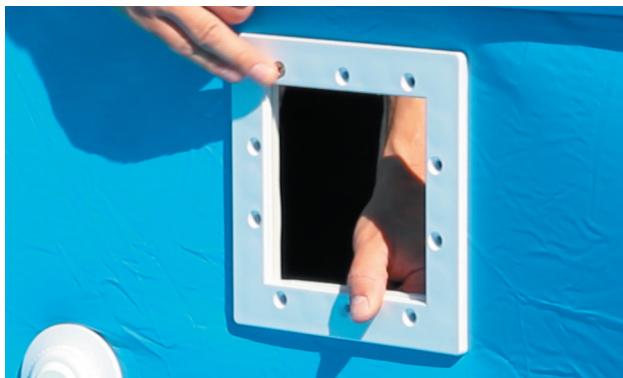
Et tips som gjør det enklere å montere enkeltpakninger:

- Skyv en skruer gjennom de øvre hullene til høyre og venstre fra fronten av skimmerrammen og pakningen på innsiden av bassenget.
- Nå er plasseringen av de to skruer hullene markert på innsiden av duken ved hjelp av de to skruene som ble ført inn i skimmerens frontramme.
- Stikk et hull i duken for å markere disse to posisjonene.
- Nå kan du montere frontrammen og skimmerpakningen på innsiden av bassenget.

NB! Begge skruene må føres fra innsiden og ut gjennom bassengveggen.

Monter den andre skimmerpakningen på skruene på utsiden.

Nå er skimmeren festet med skruer på utsiden av bassenget. Monter resten av skruene på samme måte, en om gangen, i skimmerhuset. Vent med å stramme skruene helt til alle er på plass. Når de er på plass, strammer du skruene diagonalt og jevnt for å sikre god tetning.



Merk

Bruk en vanlig skrutrekker for å unngå å stramme dem for mye. **Ikke bruk drill.** Det er også viktig å kontrollere at skimmerpakningene sitter jevnt rundt åpningen. Til slutt bruker du en skarp kniv og skjærer bort duken i skimmeråpningen.

Plasser kurven i skimmerhuset, og fest dekselet. Bruk teflonteip på gjengene på utløpskoblingen, og koble den deretter til skimmerhuset.

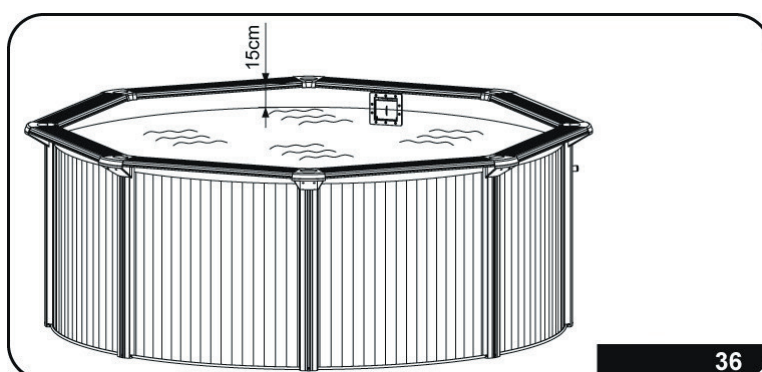
Klips fast overløpskanten til fronten av bassengskimmerhuset, hvis den ikke allerede er montert.

Påse at skimmeren ligger tett mot bassengveggen og at det ikke lekker vann.

Koble filtreringssystemet til bassenget. Følg instruksjonene for filtreringssystemet for monteringskrav før drift.

15. Fyller bassenget – trinn 2

Før du fyller bassenget med vann, må du kontrollere at det ikke finnes løse skruer, hull eller rifter i duken. Fortsett å fyller bassenget til vannet når halvveis inn i skimmerboksåpningen. Bassenget er fullt når vannet står ca. 15 cm fra toppen av bassengveggen. (Se diagram 36).



36

Advarsel!

For å unngå kollaps må bassenget aldri stå uten vann.

16. Bassengvedlikehold – varmt, rent og krystallklart

Vannvedlikehold? Få en god start! Les vår omfattende guid til vannvedlikehold på swim-fun.com. Nettstedet viser også mange forskjellige oppvarmingsløsninger og en rekke bassengtilbehør.



Merk

Pumpen brukes til å sirkulere vannet og filtrere ut små partikler for å holde vannet rent. Du må alltid bruke kjemikalier for å holde bassengvannet rent og hygienisk.

- Du må alltid holde bassenget rent og bruke de riktige kjemikaliene. På swim-fun.com finner du mer informasjon om hvordan du kan sikre rent og klart bassengvann.
- Uhygienisk vann er en alvorlig helsefare.
- Opprettholde pH-nivå mellom 7,2 og 7,6 i bassenget. pH-nivået endres av faktorer som vann-temperatur, hvor hyppig det bades, skitt og andre miljømessige påvirkninger.
- Kontakt forhandleren din hvis du planlegger å modifisere filtreringssystemet.
- Rengjør PVC-duken regelmessig med myke børster eller en støvsuger.

- Gjennom hele sesongen må vannfiltreringssystemet kjøres lenge nok hver dag slik at alt vann i bassenget filtreres.
- Kontroller filteret regelmessig, og rengjør / bytt det ut når det er skittent.
- Du må regelmessig påse at det ikke har kommet rust på skruer, bolter og andre metalleder. Bytt ut ved behov.
- Hvis det regner, må du påse at vannstanden ikke blir høyere enn angitt. Hvis vannet overstiger nivåene, må bassenget tømmes til angitt nivå.
- Dekk til bassenget når det ikke er i bruk.



Når du støvsuger bunnen, kan du montere en slange til filtersystemet via skimmersugeplaten (01). Monter bassenslangen til sugeplaten

OBS!

Når man bruker svømmebassenget, må man overholde sikkerhetsinstruksjonene som er beskrevet i bruksanvisningen for vedlikehold og bruk. Hvis retningslinjene for vedlikehold ikke følges, kan det være helseskadelig, spesielt for barn.

17. Forberedelser før vinteren

Hvis du ikke ønsker å demontere bassenget for vinteren, må du gjøre følgende:

Skader som skyldes frost, dekkes ikke av garantien!

Du må ikke tømme bassenget helt for vann. Hvis du gjør det, kan bassenget kollapse.

Tapp ut vann til 10 cm nedenfor inntaksventilen i bassengveggen. Du kan bruke en pumpe eller en hageslange. (Se diagram 37)

Bassengvannet må behandles med egnet kjemisk produkt.

Fjern filtreringssystemet fra bassenget, og hell ut eventuelt vann. Du trenger ikke å fjerne inntak/ utløp. Filtreringssystemet må oppbevares på et tørt sted. Gjerne i originalemballasjen.

Du må også fjerne annet bassengtilbehør og oppbevare det på et tørt og kjølig sted.

Beskytt bassenget med bassengtrekket.

18. Garanti

Garantiperioden følger kjøpsloven. Garantien gjelder fra kjøpsdatoen som er angitt på kvitteringen. Kvitteringen må fremvises ved servicehenvendelser i garantiperioden. Derfor er det viktig at du tar vare på kvitteringen.

Garantien dekker ikke normal slitasje, riper eller andre kosmetiske skader. Nærmere spesifisert dekker ikke garantien skader som skyldes:

- Feil bruk eller håndtering
- Fall eller støt
- Reparasjoner, modifikasjoner eller annet som er utført av andre enn Swim & Fun Scandinavia

Ved eventuelle garantikrav ber vi deg kontakte forhandleren. Ved retur av et defekt produkt må produktet pakkes slik at det ikke blir skadet under transporten. Det er ditt ansvar at produktet kommer trygt frem. Du må oppgi navn, adresse, telefonnummer og helst e-postadressen din. Hvis produktet skal returneres til deg! Husk å oppgi hva som er galt med produktet.

Du finner mer informasjon og tips på www.swim-fun.com.

Denne bruksanvisningen er opphavsrettslig beskyttet.

Swim & Fun Scandinavia – servicetelefon:

| | |
|---------|----------------|
| Danmark | +45 7022 6856 |
| Sverige | +46 771 188819 |

Contents:

| | |
|---|-----|
| 1. Safety instructions..... | 106 |
| 2. Specifications and part list | 108 |
| 3. Selecting a suitable site | 115 |
| 4. Leveling the area..... | 116 |
| 5. Assembling the pool bottom rails | 117 |
| 6. Fixing the pool wall..... | 117 |
| 7. Fitting the PVC pool liner | 120 |
| 8. Assembling the top rails..... | 121 |
| 9. Installing the top metal pieces..... | 121 |
| 10. Installing the top platforms | 122 |
| 11. Fixing the bottom joint protector..... | 122 |
| 12. Installing the vertical support..... | 123 |
| 13. Installing the upper joint protectors | 123 |
| 14. Filling the pool - Step 1 | 123 |
| 15. Filling the pool - Step 2 | 127 |
| 16. Pool maintenance | 128 |
| 17. Winterization | 129 |
| 18. Warranty..... | 130 |

**Do NOT set
up the pool in
windy weather!**



Note

Do NOT set up the pool at times or locations that are very windy! The swimming pool is produced for above ground use. However, if the swimming pool is intended to be used in-ground, please look for general advice at www.swim-fun.com. Product warranty is no longer valid if the pool is not used above ground.



IMPORTANT SAFETY INSTRUCTIONS

The following instructions contain important safety information, we strongly encourage you to read these important safety instructions and abide by them when using the Swim & Fun Classic Pool. When installing and using this equipment, basic safety precautions should always be followed, this includes the following:

- NOTE** Please examine equipment before use. Call your local distributor if there are any damaged or missing parts at the time of purchase. Do not assemble or operate until parts are replaced.
- WARNING** Consult your local council, state government or water authority in regards, to the use of water and / or water restrictions relating to this product.
- WARNING** Pool fencing laws affect this product, consult your local council and state government. Abide by state and federal law requirements such as fencing, enclosures, childproof gates, etc.

WARNING Water attracts children; Always remove pool ladder when not in use. Store in a place not accessible to children.

DANGER Prevent the Risk of Accidental Drowning. Extreme caution must be exercised to prevent unauthorized access by children. To avoid accidents, ensure that children can not use the pool unless they are supervised by an adult at all times.

NEVER LEAVE CHILDREN UNATTENDED.

WARNING NEVER swim or bath in the pool during rain or an electrical storm or if there is a threat of lightning in the vicinity of the pool.

WARNING If in your household or in the neighborhood, there are children who can not swim, we recommend a mesh fence are set up around the pool (Available at most hardware stores). Loose or floating covers do not provide child safety. Make sure you use a cover with wire lock. However a poolcover is no guarantee. You alone are responsible for your childrens safety.

WARNING NEVER allow horseplay, diving or jumping into or around the pool. Never enter the pool via any decks or other raised surfaces; the water level of the pool is shallow. Serious injury, paralysis or death could result.

CAUTION It is advisable to wear protective gloves when assembling the pool.

Supervise Children

Supervise children at all times around water. Ensure you have a pool fence that is correctly installed and functioning. Learn CPR and keep in practice.

The safety of your children depends only on you! Children under 5 years old are at greatest risk. Remember accidents don't just happen to others! Be prepared to react!

Supervise and take action:

- Supervision of children has to be close and constant.
- Assign at least one person in charge of safety.
- Increase supervision if there are several people in the swimming pool.
- Teach your children to swim as soon as possible.
- Wet the neck, arms and legs before entering the pool.
- Learn the necessary rescue operations, especially those relating to rescuing children.
- Prohibit diving and jumping.
- Prohibit running and playing games near the swimming pool.
- Never allow access to the pool without a life vest or buoyancy armbands by children who can not swim well and are not accompanied when in the water.
- Do not leave toys near or in an unsupervised swimming pool.
- Always keep the pool water clean.
- Store chemicals and accessories out of the reach of children.

Foresee:

- Keep a cordless water-resistant phone nearby the pool during use so to avoid to leave your children without supervision in case of phone calls.
- Rescue equipment such as a life ring and pole should be located near the pool.

In case of accident:

- Take all the children out of the water immediately.
- Call for emergency support and follow their instruction/advice.
- Replace wet clothing with dry clothing.

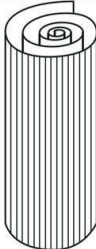
BEWARE OFF

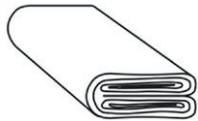
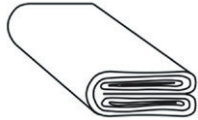


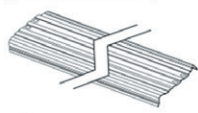


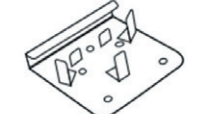

- No diving
- Do not walk on the top rail.
- Forbid access to the pool in case of damaged filter pump.
- Renew the water regularly.
- The pool needs to be waterfilled at all times.
- All equipment should be inspected frequently for signs of deterioration, corrosion, broken parts or other hazards which may cause injury.
- Remember to reapply sunscreen protection regularly and always after swimming.
- It is recommended to secure the access to the pool by a standardized protecting element.
- Always remove the safety ladder front when the pool is not in use.
- Failure to comply with maintenance instructions may lead to serious health hazards, especially for children.












The basin should be protected from the wind in the construction to avoid damage during construction.

PLEASE READ CAREFULLY AND SAVE THESE INSTRUCTIONS FOR FUTURE REFERENCE.

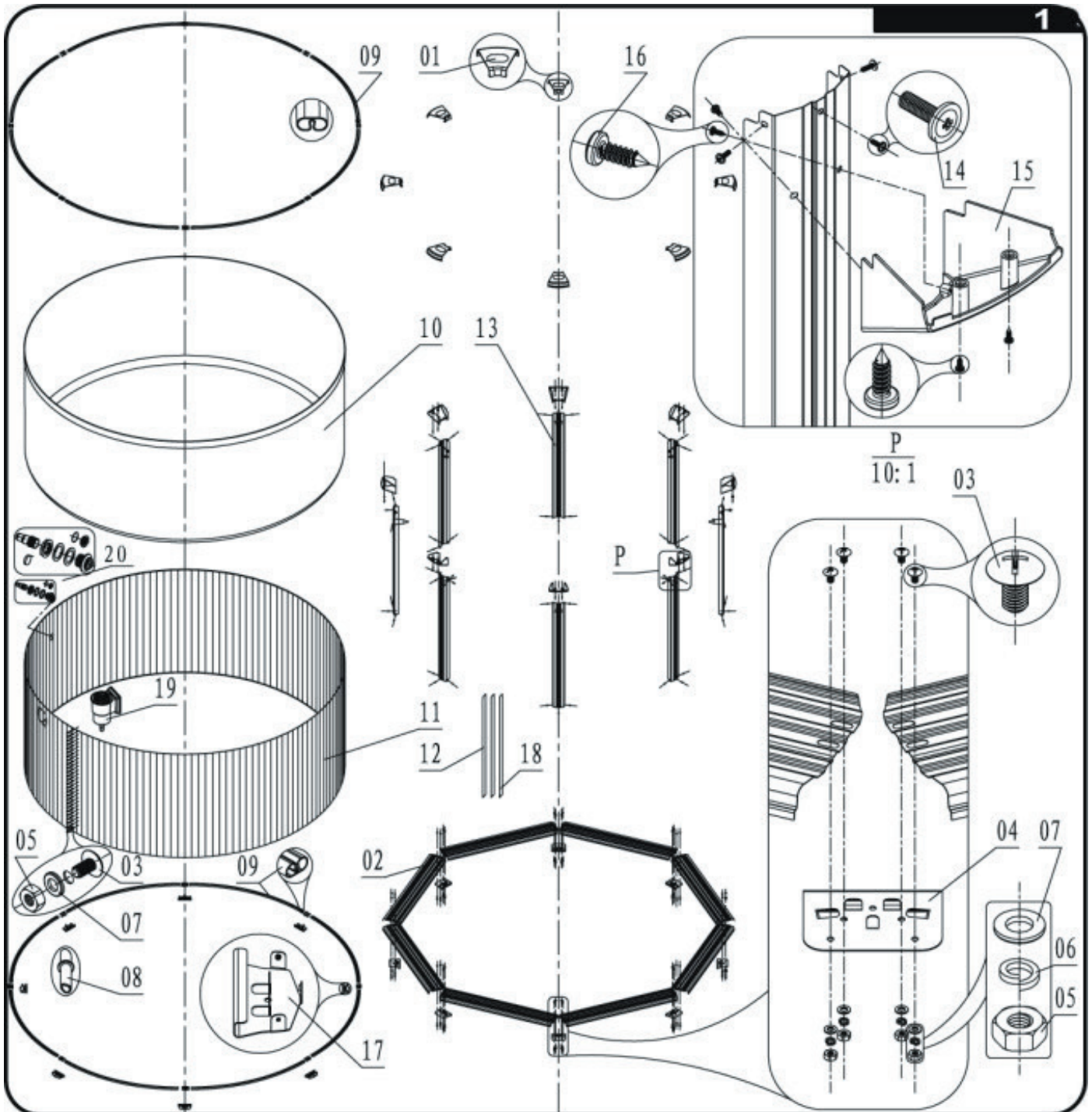
2. Specifications and part list

| Reference No. | Drawing | Size | Quantity | | |
|---------------|---|----------|------------|------------|------------|
| | | | 1298-69100 | 1298-69110 | 1298-80745 |
| 22001001-1 |  | H 1200mm | x 1 | - | - |
| 22001001-2 | | H 1200mm | - | x 1 | - |
| 22001001-3 | | H 1200mm | - | - | x 1 |

| | | | | | |
|------------|---|-------------|------|------|------|
| 22001003-1 |  | 3560X1300mm | x 1 | - | - |
| 22001003-2 | | 4560X1300mm | - | x 1 | - |
| 22001003-3 | | 5460X1300mm | - | - | x 1 |
| 22001004-1 |  | Φ3600mm | x 1 | - | - |
| 22001004-2 | | Φ4600mm | - | x 1 | - |
| 22001004-3 | | Φ5500mm | - | - | x 1 |
| 22001005-1 |  | Φ4240mm | x 1 | - | - |
| 22001005-2 | | Φ5240mm | - | x 1 | - |
| 22001005-3 | | Φ6110mm | - | - | x 1 |
| 22001026 |  | H 1192mm | x 8 | x 10 | x 12 |
| 22001024 |  | L 1380mm | x 8 | - | - |
| 22001024-1 | | L 1415mm | - | x 10 | x 12 |
| 22001016 |  | 1375mm | x 16 | - | - |
| 22001016-1 | | 1420mm | - | x 20 | - |
| 22001016-2 | | 1421mm | - | - | x 24 |
| 22001018 |  | | x 32 | x 40 | x 48 |
| 22001020 |  | | x 8 | x 10 | x 12 |
| 22001021 |  | | x 8 | x 10 | x 12 |

| | | | | | |
|------------|---|----------|------|------|------|
| 22001027 |  | | x 8 | - | - |
| 22001027-1 | | | - | x 10 | - |
| 22001027-2 | | | - | - | x 12 |
| 22001022 |  | | x 8 | - | - |
| 22001022-1 | | | - | x 10 | - |
| 22001022-2 | | | - | - | x 12 |
| 22001029 |  | M6 X 11 | x 58 | x 66 | x 74 |
| 22001030 |  | M6 | x 58 | x 66 | x 74 |
| 22001031 |  | M6 | x 58 | x 66 | x 74 |
| 22001032 |  | M6 | x 32 | x 40 | x 48 |
| 22001033 |  | ST4.2X13 | x 32 | x 40 | x 48 |
| 22001034 |  | M4 X 10 | x 48 | x 60 | x 72 |
| 22001002 |  | | x 1 | x 1 | x 1 |
| PP815 |  | L 4400mm | x 2 | x 2 | x 2 |
| 22001019 |  | | x 1 | x 1 | x 1 |

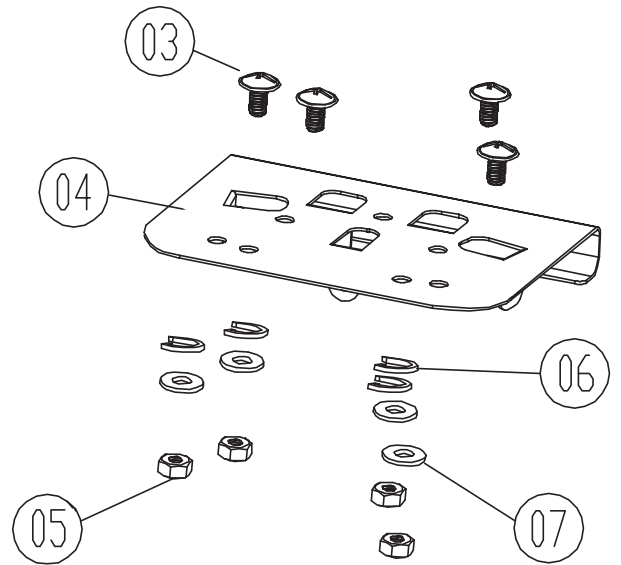
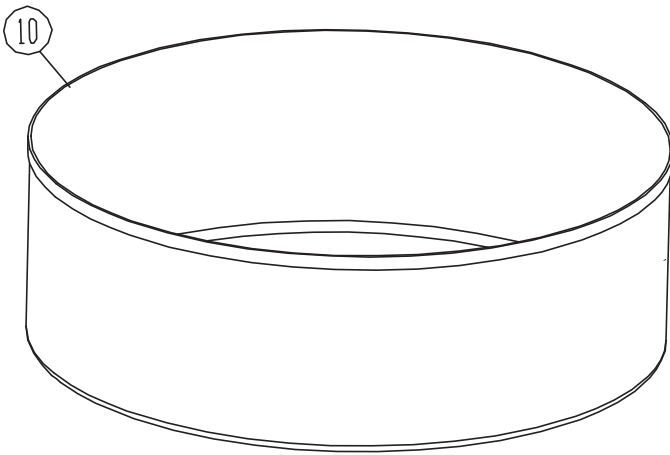
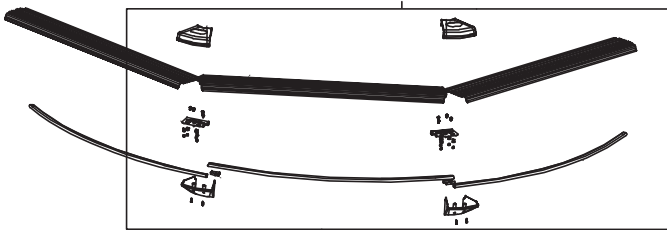
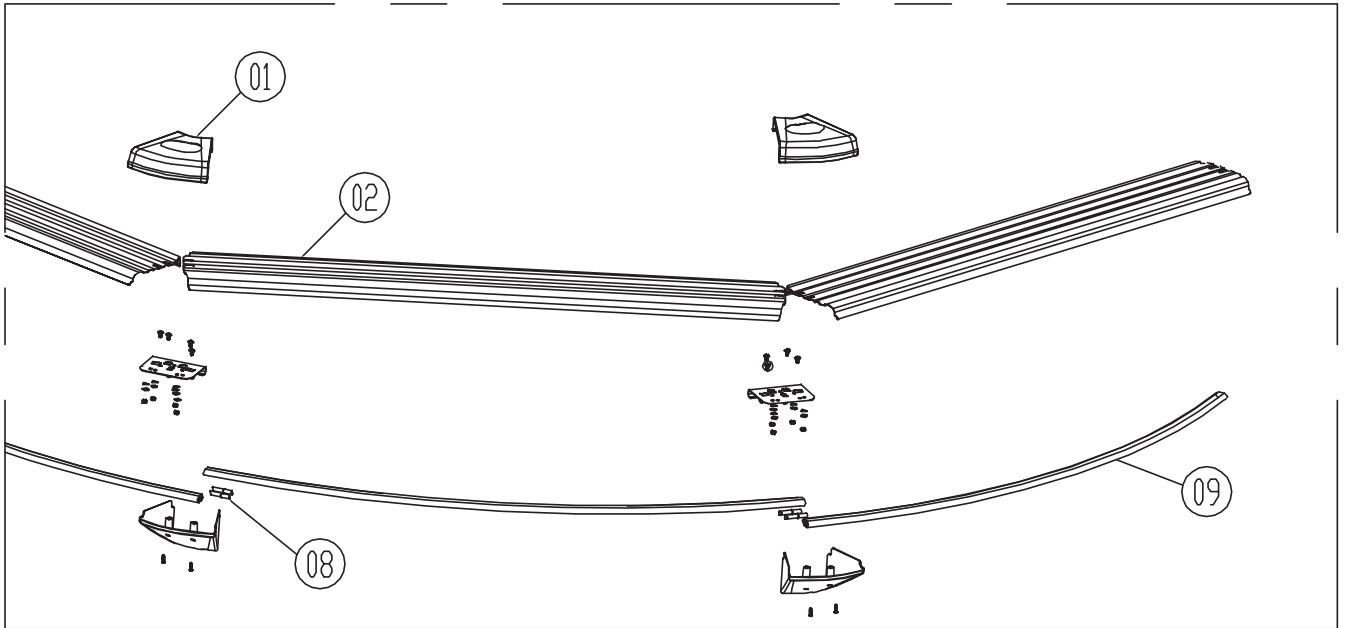
| Item | Dimension | Installation Type |
|------------|---------------|--|
| 2912 | 3.00 x 1.20 M | To be placed free-standing on the ground |
| 2901, 2913 | 3,60 x 1,20 m | |
| 2902, 2914 | 4,60 x 1,20 m | |
| 2903, 2915 | 5,50 x 1,20 m | |

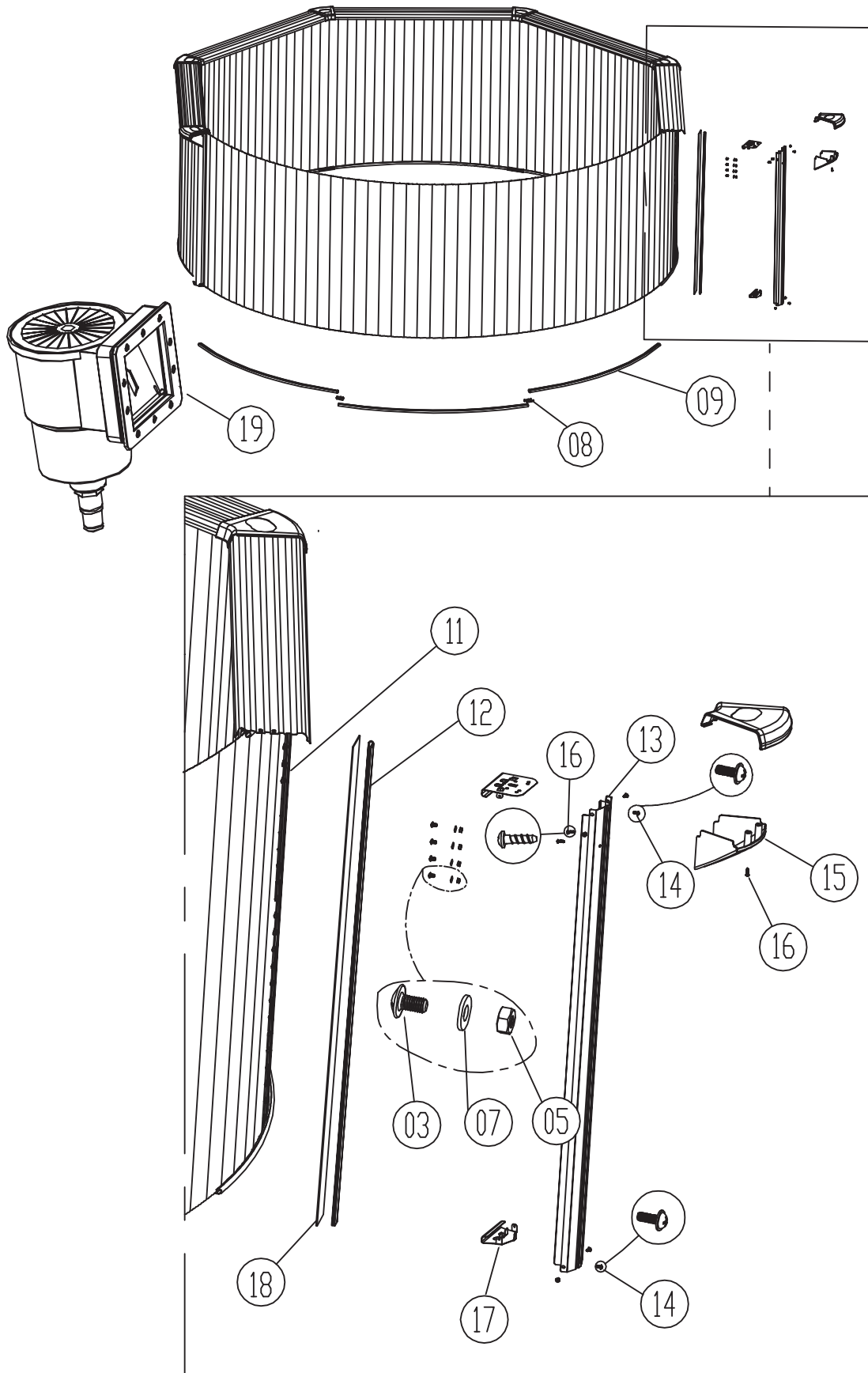


2.1. BOM Drawing

Check parts list. See drawings on the following pages.

| No. | Name | QTY | | | |
|-----|------------------------|------|------|------|-------|
| | | Ø3.0 | Ø3.6 | Ø4.6 | Ø5.50 |
| 01 | Upper joint protector | 8 | 8 | 10 | 12 |
| 02 | Top platform | 8 | 8 | 10 | 12 |
| 03 | M6 x 11 bolt | 58 | 58 | 66 | 74 |
| 04 | Top metal piece | 8 | 8 | 10 | 12 |
| 05 | M6 nut | 58 | 58 | 66 | 74 |
| 06 | Spring washer | 32 | 32 | 40 | 48 |
| 07 | M6 washer | 58 | 58 | 66 | 74 |
| 08 | Rail connector | 32 | 32 | 40 | 48 |
| 09 | Rail | 16 | 16 | 20 | 24 |
| 10 | Liner | 1 | 1 | 1 | 1 |
| 11 | Steel wall | 1 | 1 | 1 | 1 |
| 12 | 3M adhesive tape | 2 | 2 | 2 | 2 |
| 13 | Pool vertical support | 8 | 8 | 10 | 12 |
| 14 | M4x 10 bolt | 48 | 48 | 60 | 72 |
| 15 | Bottom joint protector | 8 | 8 | 10 | 12 |
| 16 | ST4.2 x 13 screw | 32 | 32 | 40 | 48 |
| 17 | Bottom metal piece | 8 | 8 | 10 | 12 |
| 18 | 3M self-adhesive tape | 1 | 1 | 1 | 1 |





3. Selecting a suitable site

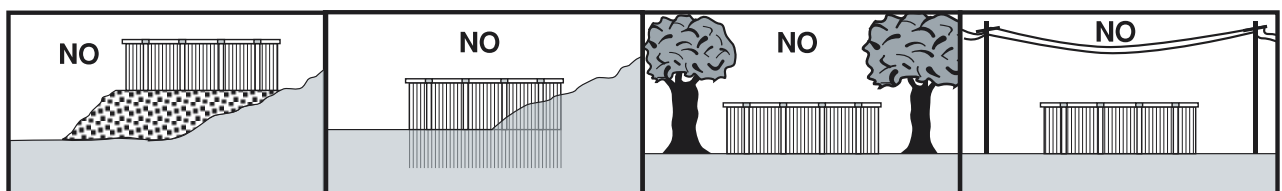
We want you to have great fun with your pool for many years. Therefore it is imperative that you prepare the pool space thoroughly. The better and tighter the pool space is prepared, the longer you will be able to enjoy your swimming pool. We therefore ask you to use reasonable care. Carefully select the site for your new pool. This is the most important decision you will have to make to ensure the safety and success of your pools construction. An incorrect site could cause problems in the future that may cause injury, death or financial loss. Carefully follow the check list set out below when selecting your site.

Acceptable:

- Flat, level, firm and dry ground with easy access to all sides of the pool
- Exposed to direct sunlight, preferable in the morning
- Safe access to electricity for running the filter pump and other pool accessories
- Access to a water source
- Protection from wind

Not acceptable:

- Sloping ground
- Sandy, grave and swampy ground
- Close to wooden construction e.g. Pergola's and decking
- Next to deciduous or leafy trees
- Over-head wires and clothes lines
- Drains, electric wires or gas pipelines underneath the site
- Loping ground
- Poor or little drainage or high flood risk locations
- High wind conditions



Tools required (not included):

- Screwdriver
- Small shifter
- Clips
- Sprit level
- Sharp knife
- Site excavation tools
- Protective gloves

Estimated assembly time

About 2-3h (Please take into account that this is an approximate guideline time, the individual up time may also vary due to the number of people.)

4. Leveling the area

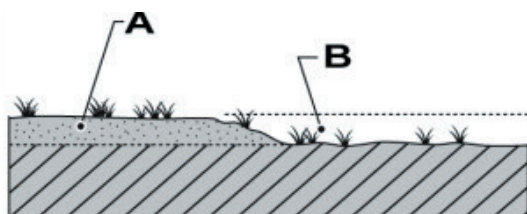
Attention

Take as much time as possible to work out a site that is completely firm and level.

Leveling is extremely important

Take as much time as possible to work out a site that is completely firm and level. Use a carpenter's level to ensure that the site is completely level, flat and firm!. The pool contains a huge amount of water and thousands of kilos of weight. Should the pool collapse due to unlevelled ground, it could cause a lot of damage to property and even human injury or death!

Remove the higher ground rather than filling the low laying ground.



A: Remove high spots

B: Do not fill low spots

Mounting with pelvic floor insulation:

If you cover the pelvic floor with insulation (shatter-proof), it is necessary to cover the entire pool. Place a maximum of a 3 cm thick flat gravel layer and compress, then put the insulation into the bottom gravel bed.

Concrete foundation:

For a concrete foundation instructions are the same, with the concrete slab replacing the gravel bed (thickness depends on the local conditions about 15 - 20 cm with iron reinforcement).

Pool installation without floor insulation:

Concrete slabs beneath the bottom rail connectors are not essential for stability and safety, but their installation is recommended. Otherwise, it may result in subsidence, which can damage the pool in the sequence. The concrete slab should be recessed flush with the installation location.

Around the pool should be a free space of 1.2 meters to keep children from falling into the pool.

Attention

Always remove grass, roots and stones within the circle. Use a ground cover provided to ensure that roots and stones doesn't penetrate the pool liner and cause damage.

5. Assembling the pool bottom rails

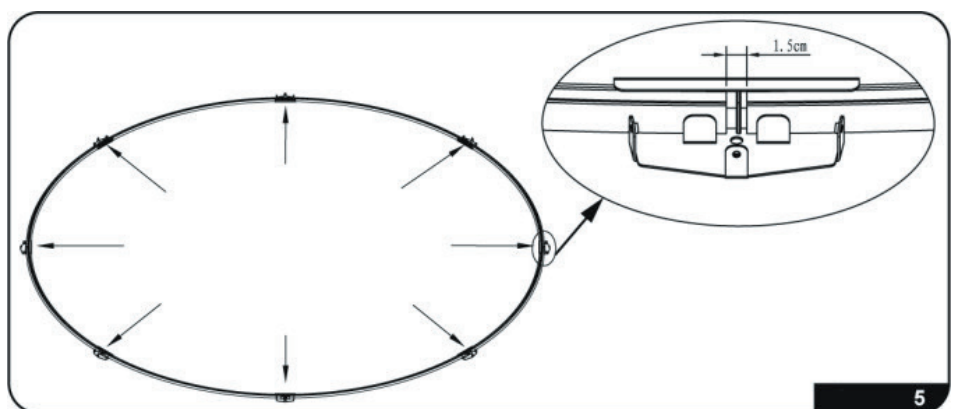
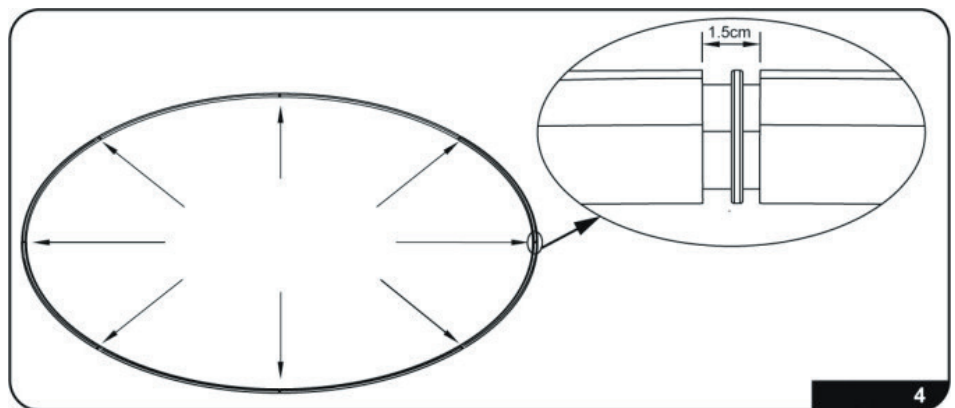
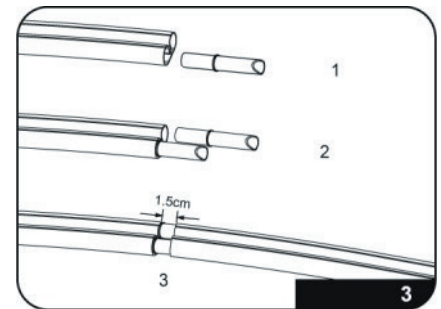
Unpack and check if all components are present according to the parts checklist.

Connect the rails together with the rail connectors following the same sequence as the step 1-2-3 on diagram 3.

IMPORTANT: Leave about 1,5 cm gaps between the two ends of the rail as shown in the step 3 of the diagram 3.

Complete the steps on all 8 rails on the bottom.
(See diagram 4)

Unpack the ground sheet and put it on the ground, then place the 8 bottom metal pieces under the rails in correspondence with the 8 joints. (See diagram 5)

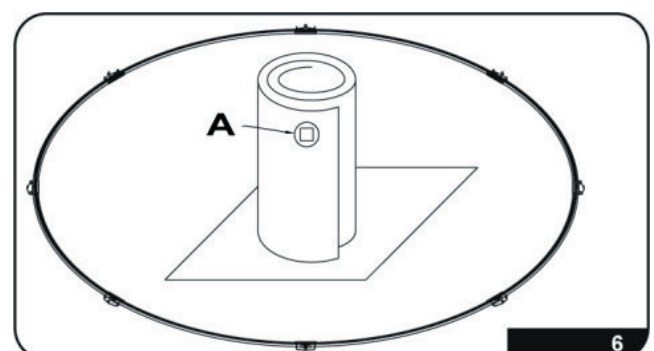


6. Fixing the pool wall

It is advisable to wear protective gloves when handling the metal walls.

Put the metal sheet on the ground cloth, cardboard or a piece of plywood in a vertical position as shown in diagram 6.

A: Window for skimmer.



The 2 pcs of 3M adhesive tape are preinstalled on the both ends of the metal sheet.

Important

Make sure the square window (for skimmer) is at the top of the steel wall when it is standing up.

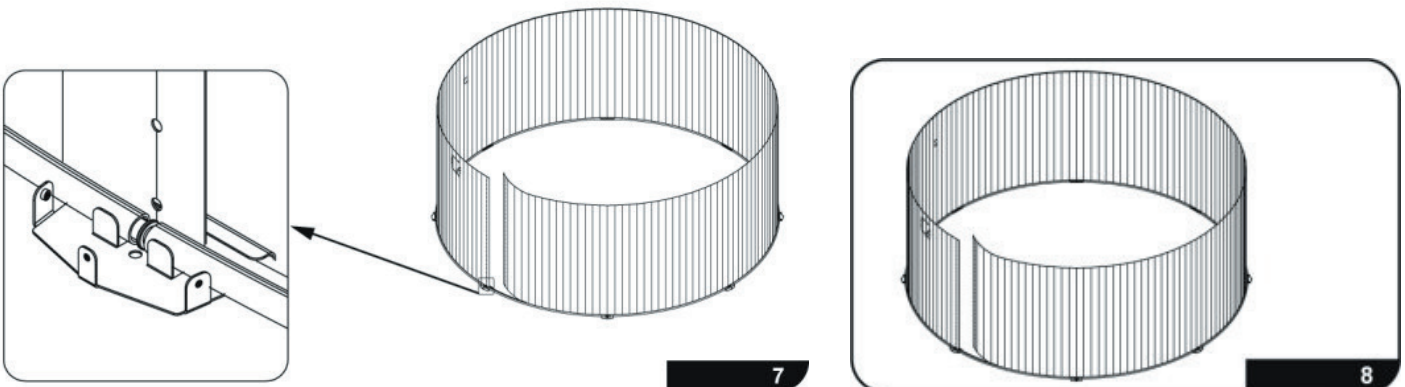
Choose a place where the Skimmer and filtration system will be placed.

Note

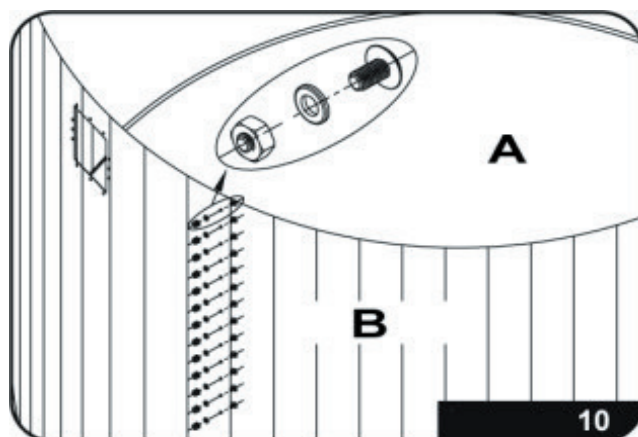
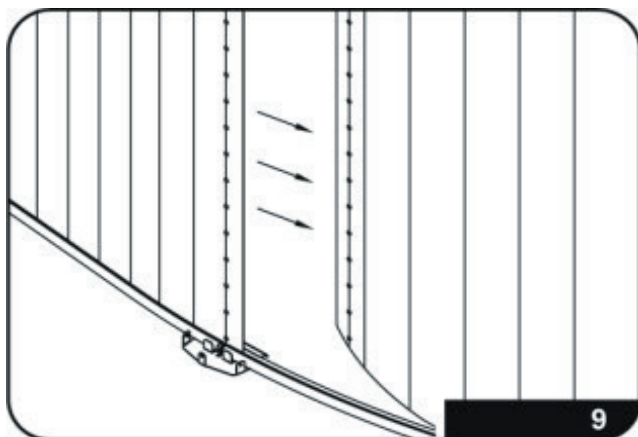
The open window for the skimmer should be placed in the direction of the electrical supply to connect the filtration system.

Insert the steel wall into the bottom rail. For this operation you need to start to insert the end on the steel wall in correspondence with the center of one bottom metal piece as shown in diagram 7.

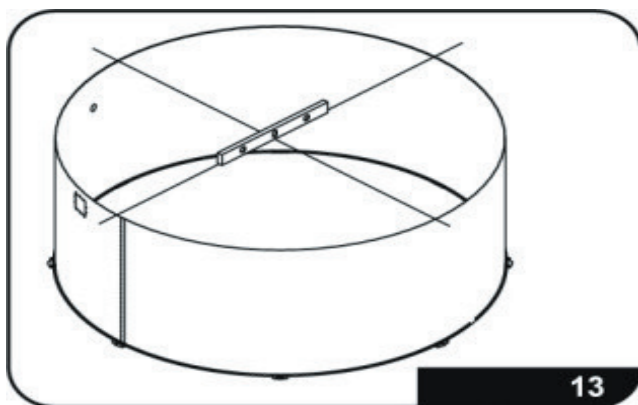
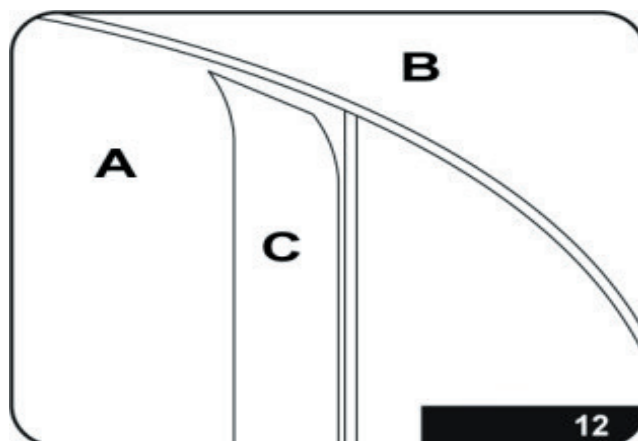
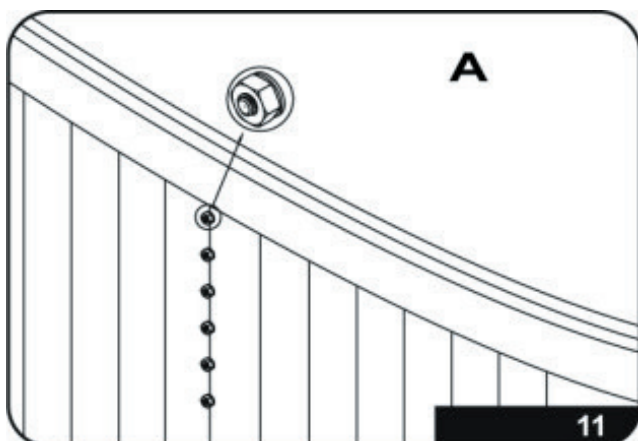
Then uncoil the whole wall and insert it into the bottom rail until the circumference is complete as shown in diagram 8.



When the wall is completely inserted in the bottom rail, connect both ends of the pool wall together. (See diagram 9). Line up the screw holes and place the bolts through the inside of the pool. Washers and nuts should be on the outside of the pool wall. (See diagram 10, A: inside, B: Outside)



Once complete, attach and tighten the nuts. (See diagram 11, A: Use the screw to fix head and tail of the pool wall). Attach the adhesive tape to the bolts to protect the pool liner. (See diagram 12, A: inside, B: outside, C: adhesive tape)



Check to see if the pool wall is level. (See diagram 13)

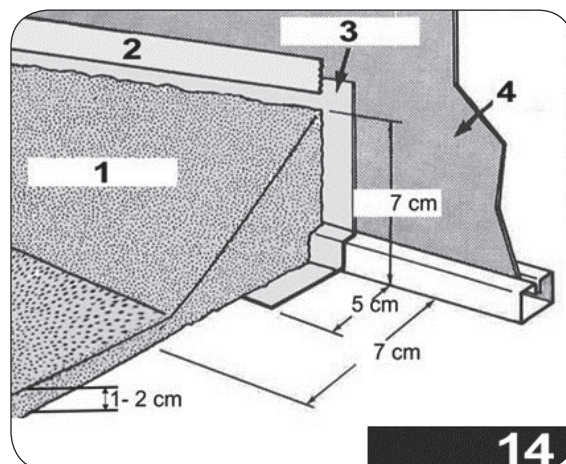
Warning!

A pool that is not level is very dangerous and may collapse at any time. Also check if the pool wall is round and measure the diameter across a few spots to make sure the differences of diameter measured are within 2 cm.

7. Fitting the PVC pool liner

Cover with some clean sand (not stones and other debris) the bottom part with a height of about 1-2 cm from and condense this. On the steel wall, a peripheral wedge is to be made in a triangular shape (chamfer) and should not exceed 7 cm. With this little trick you avoid that the entire water pressure will push the liner under the metal wall. To prevent the sand from running away, you should also affix a plastic film along the pelvic floor as shown. (See diagram 14)

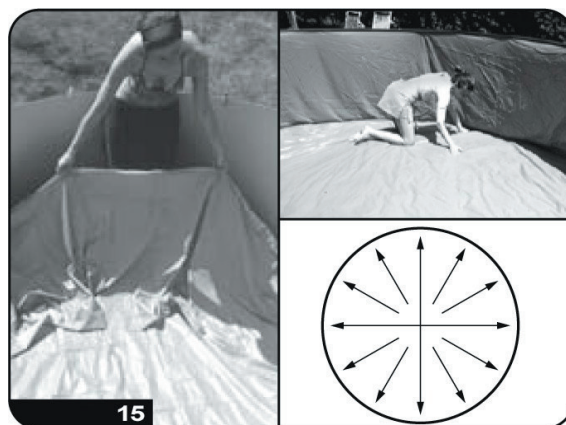
1) Sand 2) Tape 3) Plastic film 4) Steel Wall



Tip

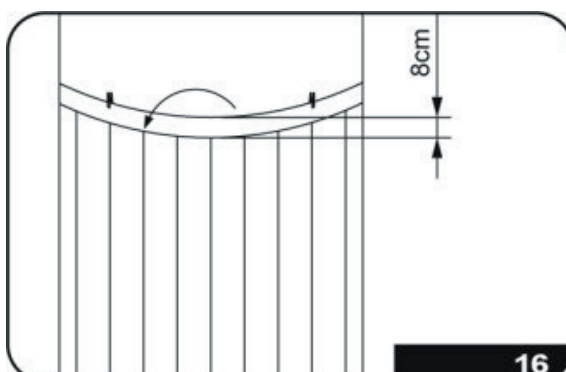
Leave the liner in the sun to warm the PVC up before installation. This makes the liner much easier to handle.

Put the liner at the center of the pool site inside the pool wall. Extend it evenly until the seam line reaches the base of the pool. Drape the pool liner over pool wall. There should be an overlap of 8 cm of the pool wall height. (See diagram 15)



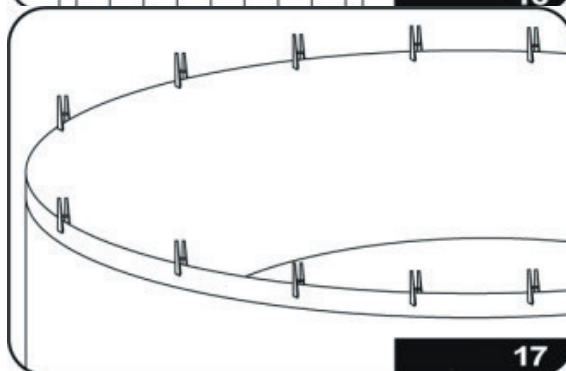
SHOES ARE NOT ALLOWED ON THE LINER

Hold the overlap in place with clips. (See diagram 16).



Note

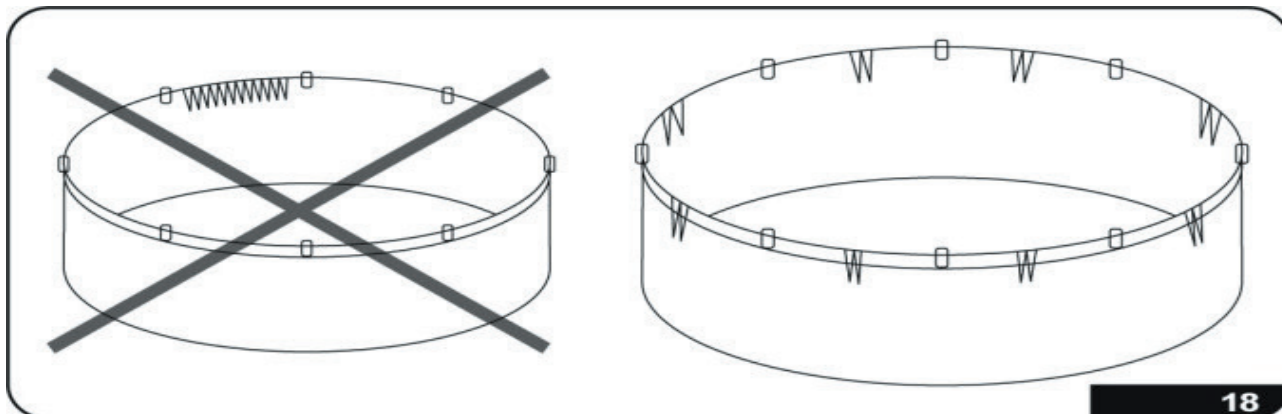
With the liner in position, fold the remaining liner material evenly by dividing this excessive liner uniformly along the entire perimeter but do not fold. (See diagram 17).



Important!

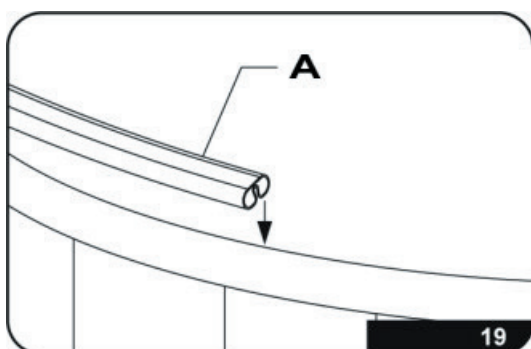
If the dimension of the PVC liner is smaller than the steel wall, do not stretch or force the PVC! Stop the assembly immediately and call customer service for assistance.

Fill the pool with 1 or 2 cm of water and enter the pool to smooth out the liner against the pool wall. (See diagram 18).

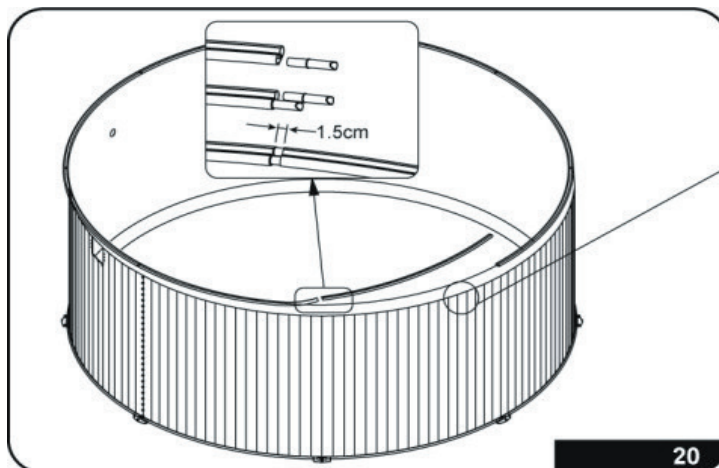


8. Assembling the top rails

Remove the clips one at a time whilst applying the top rails. (See diagram 19, A: Top Plastic Rail). Slide the rail connectors into one end of a top rail (see diagram 20), then connect another top rail and continue around the pool until all top rails are joined together. Keep the same 1.5 cm gap as the bottom rails.



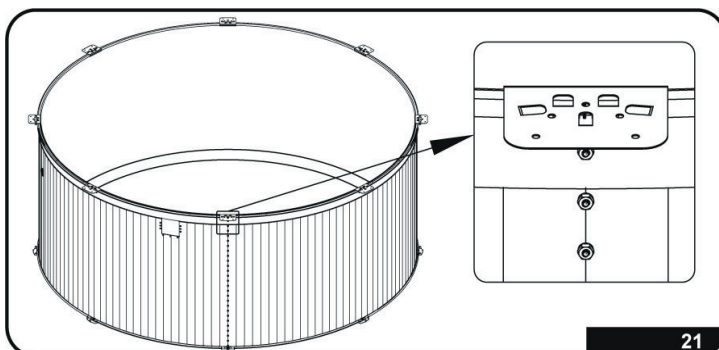
Do not cut the excess overlap off the pool liner. If you cut the overlap, it will make the next pool installation step difficult. Also do not tape the overlap to the top rail, as it will cause difficulty when you fix the top rails.



9. Installing the top metal pieces

Hook the top metal pieces over the top of the rails (see diagram 21). The first metal piece should be placed on top of and in the middle of the steel wall joint.

Install the 8 top metal pieces in correspondence with the bottom metal pieces installed in the above diagram 5. (See diagram 21).

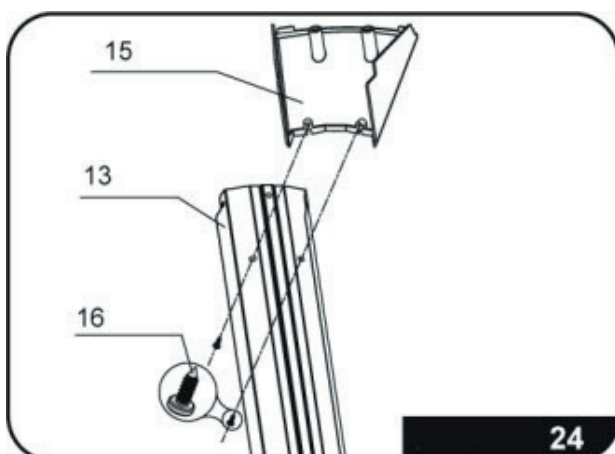
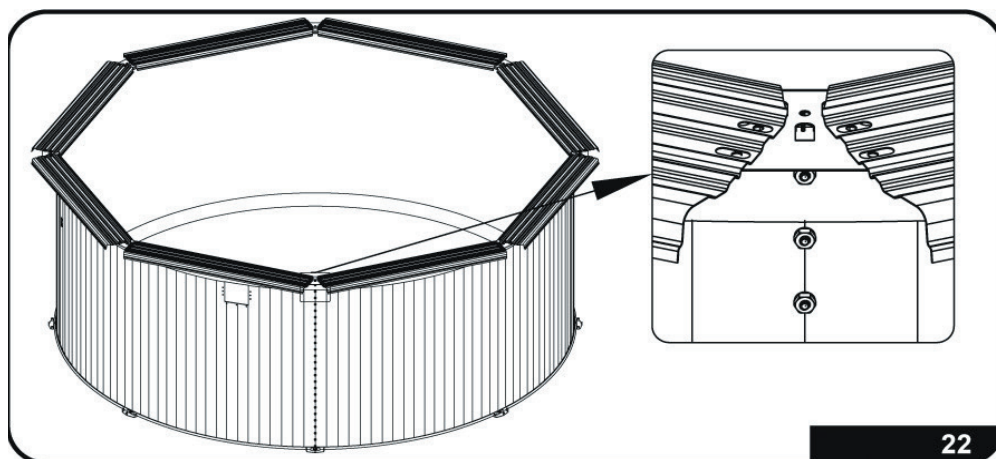


10. Installing the top platforms

Install the 8 top platforms starting from the steel wall joint as shown in diagram 22. Adjust the distance between the two metal pieces if necessary to accommodate for the top platforms.

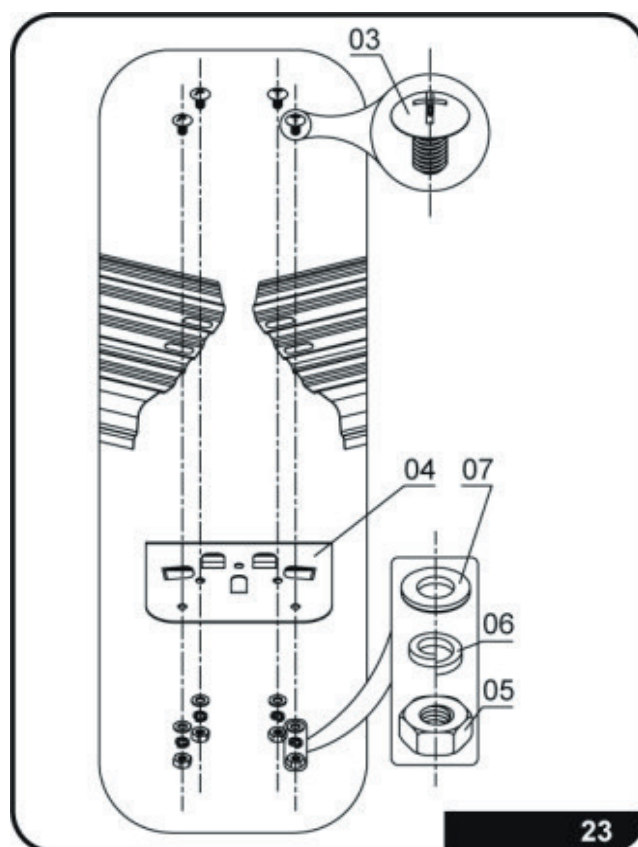
Note

Make sure that you place the longer side of the top platform facing out and the shorter side facing inside the pool.



Line up the screw holes and lightly fasten with the bolts provided in the package. (See diagram 23).

Repeat these steps for all 8 top platforms and make sure they are all mounted properly before finally tightening all the nuts.



11. Fixing the bottom joint protector

Fix the bottom joint protector to the vertical supports, using the ST4.2x13 screws (No.16) as shown in diagram 24.

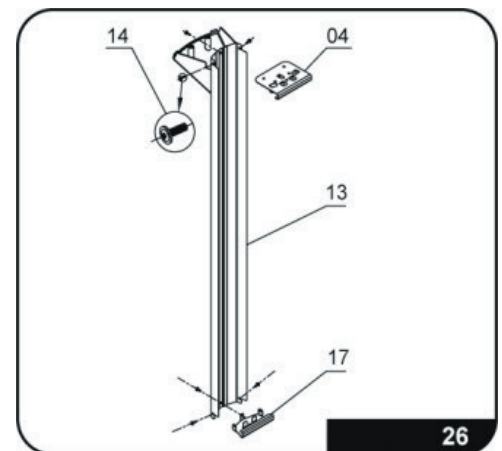
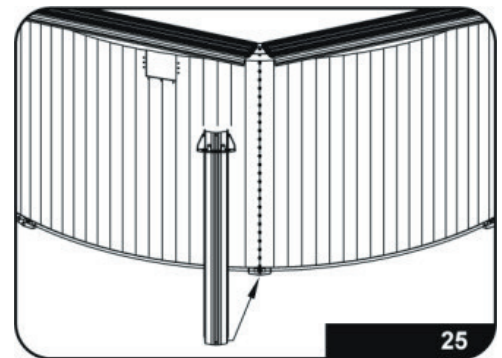
12. Installing the vertical supports

The first vertical support should be placed over the joint of the steel wall. Fix the vertical support onto the metal pieces as shown in diagram 26. Line up the bolts.

- 04 Top Metal Piece
- 13 Pool Vertical Support
- 14 M4x10 Bolt
- 17 Bottom Metal Piece

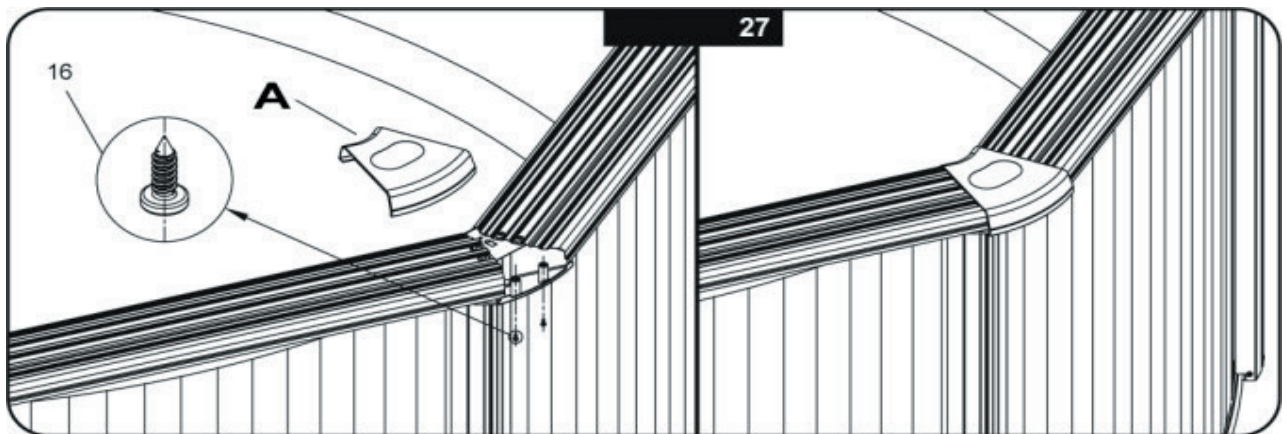
Note

The vertical support must be straight before installing the bolts.



13. Installing the upper joint protectors

Hook the upper joint protector over the inside edge of the top rail and pull it down to fasten it outside edge. (See diagram 27, A: 01. Upper Joint Protector16)



14. Filling the pool - Step 1

When assembly is finished and before you start to fix the skimmer and the inlet connector kit to the pool, fill the pool with 5 or 6 cm of water below the position of the inlet connector kit. (See diagram 28)

Warning!

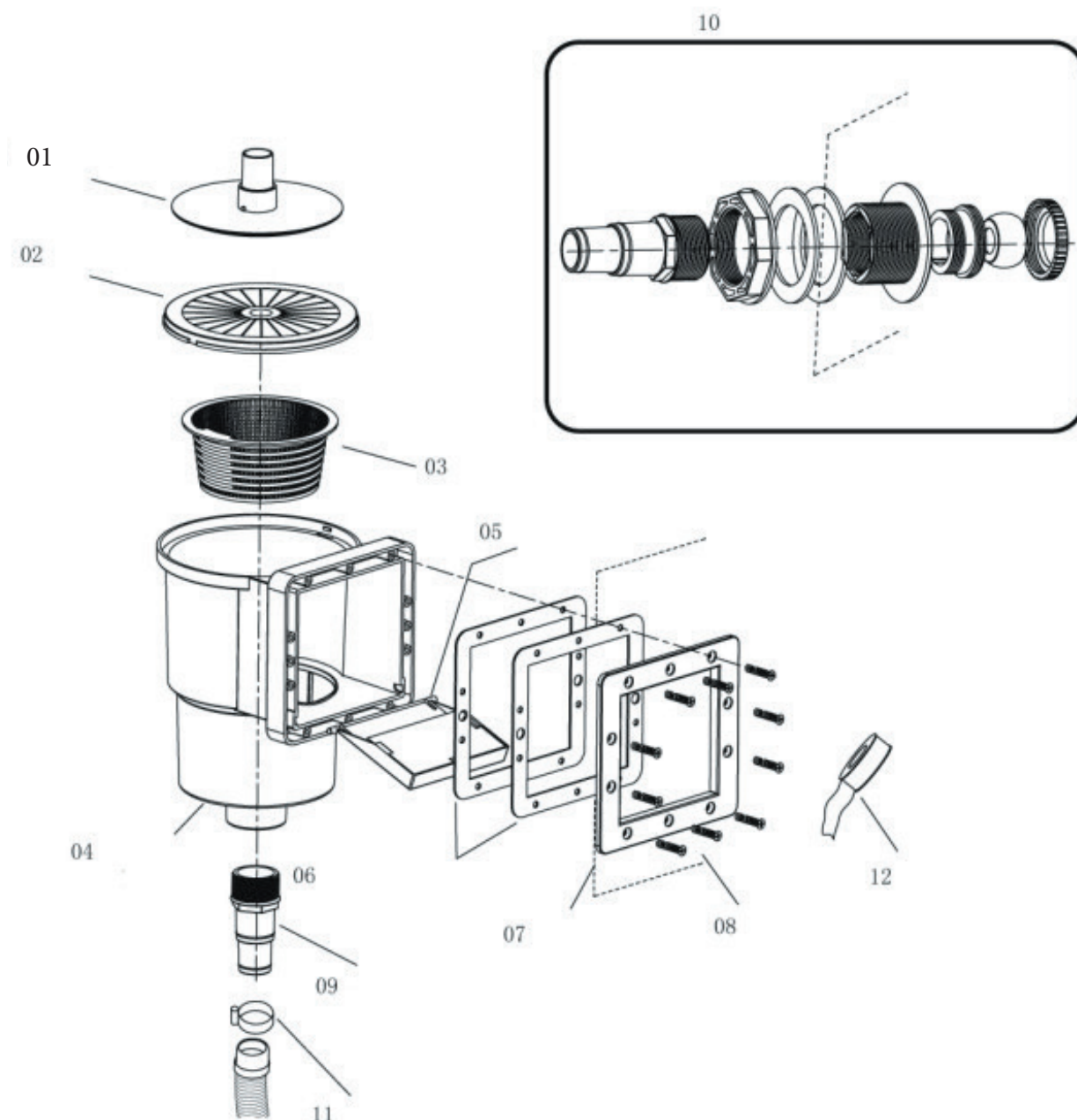
Never permanently install the skimmer or the inlet connector kit before the water is within a few centimeters of them, because the liner has to be properly taut with the pressure of the water.

14.1 Installing the inlet connector kit and skimmer

Unpack your inlet connector kit and skimmer box from the carton. Carefully read the instructions below before you start to mount them onto the pool wall.

| No. | Name | Quantity |
|-----|-----------------|----------|
| 01 | Hose attachment | 1 |
| 02 | Cover | 1 |
| 03 | Basket | 1 |
| 04 | Skimmer Housing | 1 |
| 05 | Weir | 1 |
| 06 | Gasket | 2 |
| 07 | Face Plate | 1 |

| No. | Name | Quantity |
|-----|---------------------|----------|
| 08 | Screw (ST5x24) | 12 |
| 09 | Outlet connector | 1 |
| 10 | Inlet connector kit | 1 |
| 11 | Hose clamp | 2 |
| 12 | Teflon tape | 1 |
| 13 | Plug | 2 |



14.2 Step1: Assembling the inlet connector kit

When filling the pool, once the level of water has reached 5 or 6 cm away from the inlet hole, install the inlet as follows:

Warning!

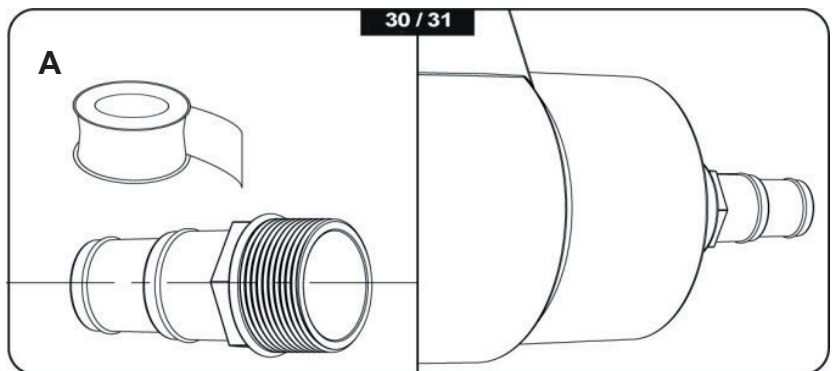
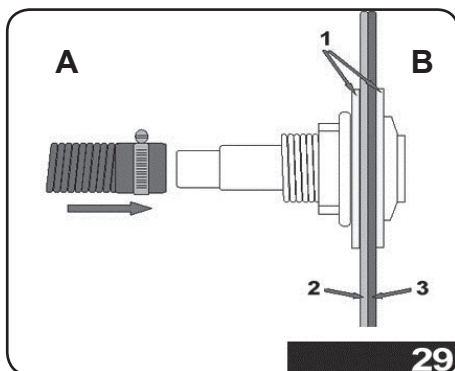
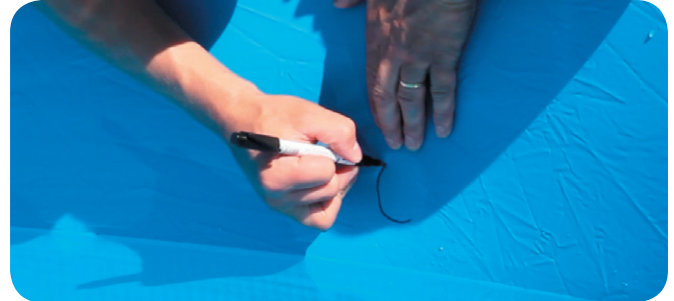
Never permanently install the skimmer or the inlet before the water arrives to within a few centimeters of them, because the liner has to be properly taut with the pressure of the water. Cutting more liner than necessary will damage and void the pool liner, so please trim with extra care. **Caution! Do not damage any part of the inside of the skimmer box and Inlet and outlet connections with the knife.**

Perforations in pool wall

There are perforations in the pool wall for making holes for the skimmer and return tube. The holes can be cut out and all uneven surfaces are then removed with a file. Lastly, the edges should be treated with an anti-corrosion agent. If this is not done, the edge may rust.

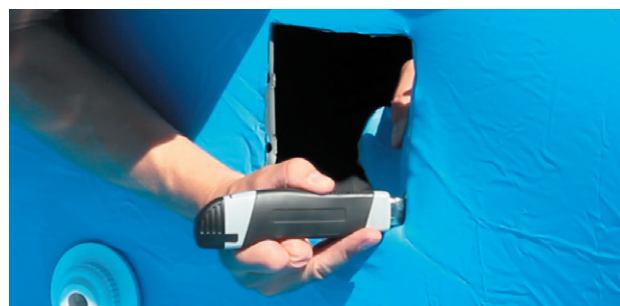
Draw/mark the round hole in the liner and then cut an X in the circle with a sharp knife. Do not cut beyond the marked hole. Now fit the return tube and a gasket from the inside of the pool and out through the pool wall. Attach the return tube to the pool wall by firmly tightening the plastic nut. Do not overly tighten the nut.

Screw the Inlet connector kit to the pool wall. Make sure the Teflon tape is coated onto the threading of the inlet connector fist. (See diagram 30). Screw the remaining parts of the inlet connector kit into position. (See diagram 29, A: Pool outside, B: Pool inside, diagram 30, A: Teflon Tape)



14.3 Assembling the Skimmer

To fit the skimmer, repeat the procedure to mark the skimmer hole (see below). The skimmer set may contain either 2 x single gaskets or one double gasket. Fit the double gasket around the skimmer perimeter and the hole in the lining so that the gasket seals both the pool wall and the liner. Fit single gaskets one on each side, i.e. one on the outside of the liner and one on the outside of the pool wall.



Single gasket

A tip to help you fit single gaskets:

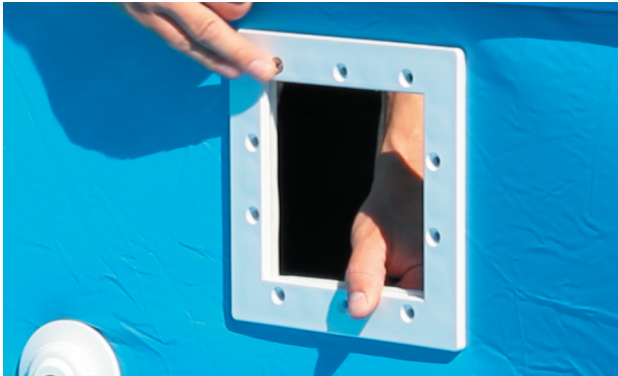
- Push a screw through the upper holes on the right and left of the front skimmer frame and the gasket on the inside of the pool.
- The position of the two screw holes is now marked on the inside of the liner by the two screws inserted in the front skimmer frame.
- Prick a hole in the liner to mark these two positions.
- Now fit the front frame and skimmer gasket to the inside of the pool.

NB: Both screws must be inserted from the inside and out through the pool wall.

Fit the other skimmer gasket onto the screws on the outside.

The skimmer will now be secured with the screws on the outside of the pool. Now fit the remaining screws in the same way, one after the other, in the skimmer housing. Wait to fully tighten the

screws until all are in place. Once they are in place tighten the screws diagonally and uniformly to ensure that proper sealing is attained.



Note

To avoid overtightening, use a standard screw driver. **Never use a power screw driver.** It is also important to check that the skimmer gasket is evenly mounted around the opening. Lastly, use a sharp knife to cut away the liner in the skimmer opening.

Place the basket into the skimmer housing and fix the cover. Coat the Teflon tape to the threading of the outlet connector and then connect it to the skimmer housing.

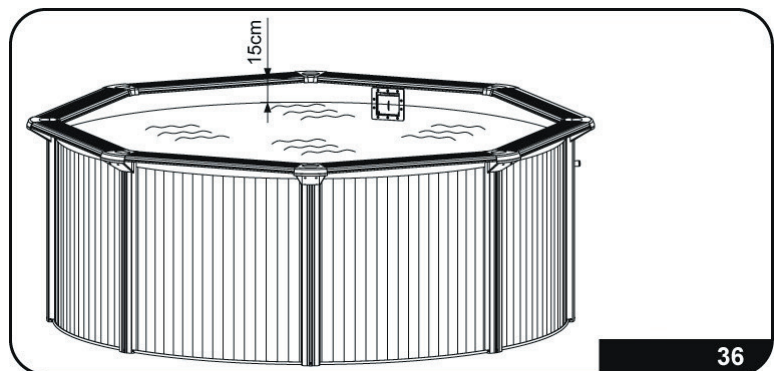
Clip the weir to the front of the pool skimmer housing if not already assembled.

Make sure the skimmer is sealed to the pool wall and no water is leaking.

Connect the filtration system to the pool. Follow the filtration system's instructions for assembly requirements before operating.

15. Filling the pool - Step 2

Before you fill the pool with water, thoroughly check to see if there are any loose screws, holes or tears in the liner. Continue to fill the pool until water reaches half way into the skimmer box opening. The pool is full when water reaches about 15 cm from the top of the pool wall. (See diagram 36)



36

Warning!

To avoid collapse, never leave the pool without water.

16. Pool Maintenance - Hot, clean and crystal clear

Water care? Get off to a great start! Read our comprehensive guide to pool water maintenance at swim-fun.com. The website also showcases many different pool heating options and a wide range of pool accessories.



Note

The pump is used to circulate the water and to filter small particles to keep your water clean. In order to keep your pool water clean and hygienic you must add chemicals.

- Always keep your pool clean and apply the correct pool chemicals. Visit swim-fun.com for more information on how to maintain clear and clean pool water.
- Unsanitary water is a serious health hazard.
- Maintain pool pH level between 7.2 to 7.6. The pH is altered by factors such as water temperature, frequency of bathing, dirt and other environmental influences.

- Ask your dealer's advice if you want to modify your filtration system.
- Clean the PVC liner regularly with non-abrasive brushes or a venture vacuum cleaner.
- Throughout the season the water filtration system must run long enough each day to clean the entire volume of water in the pool.
- Check the filter media regularly and rinse/replace when dirty.
- Regularly check the screws, bolts and all the metal parts for rust. Replace if necessary.
- If it rains, check that the water level is not higher than the specified level. If water exceeds the specified levels, drain the pool to the specified level.
- Cover the pool when not in use.



When vacuum-cleaning the pool floor, you can fit a hose to the filter system via the skimmer suction plate (01). Fit the pool hose to the suction plate

Attention

The use of a swimming pool implies the respect of the safety instructions described in the manual of maintenance and use. If you do not adhere to the maintenance guidelines covered herein, your health might be at risk, especially that of your children.

17. Winterization

If you do not want to dismantle the pool in winter, please observe the following instructions:

Damage caused by freezing are not covered by warranty!

Do not drain away all of the pool water, if you do so, the pool may collapse.

Drain the water 10 cm below the inlet valve on the pool wall. You can use a pump or a garden hose.

Treat the pool water with a suitable chemical product.

Remove the filtration system from the pool and drain away any water inside the filtration system. You can leave the inlets/outlets attached to the pool. Store the filtration system in a dry place. Preferably in the original carton.

Also remove any other pool accessories and store them in a dry and cool place.

Protect the pool with the pool cover.

18. Warranty

The warranty period is according to local laws regarding purchase. The warranty period applies from the date of purchase on your purchase receipt. The receipt must be presented at service calls during the warranty period. It is therefore important that you save your sales receipt.

The warranty does not cover normal wear and tear, scratches, abrasions or cosmetic damage. More specifically, the warranty does not cover damage caused if:

- Improper use or handling
- Fall or shock
- Repairs, alterations or etc. performed by anyone other than Swim & Fun Scandinavia

In the event of guarantee claims please contact your dealer. When returning a defective product, it must be packed in such a way that it is not damaged during transport. It is your responsibility that the product arrives safely. You must state your name, address, phone number and preferably your e-mail address. If the product are to be returned to you! Always remember to state what is wrong with your product.

For more informations and tips, check our website: www.swim-fun.com

This manual is protected by the copyright law

Swim & Fun Scandinavia – hotline:

| | |
|---------|----------------|
| Denmark | +45 7022 6856 |
| Sweden | +46 771 188819 |

Inhalt:

| | |
|---|-----|
| 1. Sicherheitshinweise | 131 |
| 2. Spezifikationen und Teileliste | 133 |
| 3. Auswahl eines geeigneten Standorts..... | 140 |
| 4. Begradigen der Fläche..... | 141 |
| 5. Montage der unteren Poolschiene | 142 |
| 6. Befestigung der Poolwand | 142 |
| 7. Montage der PVC-Poolfolie | 145 |
| 8. Montage der oberen Schienen..... | 146 |
| 9. Installation der oberen seitlichen Metallstücke .. | 146 |
| 10. Installation der oberen Plattformen | 147 |
| 11. Befestigung des unteren Verbindungsschutzes. | 147 |
| 12. Installation der vertikalen Stütze | 148 |
| 13. Installation des oberen Verbindungsschutzes.... | 148 |
| 14. Befüllen des Pools – Schritt 1 | 148 |
| 15. Befüllen des Pools – Schritt 2 | 152 |
| 16. Pool-Pflege | 153 |
| 17. Wintervorbereitung..... | 154 |
| 18. Garantie | 155 |

**Den Pool
NICHT bei windi-
gem Wetter
aufstellen!**



Bitte beachten

Stellen Sie den Pool NICHT zu Zeiten oder an Orten auf, die sehr windig sind! Der Swimmingpool ist für den Gebrauch auf ebener Erde vorgesehen. Wenn jedoch der Swimmingpool in den Boden eingelassen werden soll, beachten Sie bitte die allgemeinen Hinweise auf www.swim-fun.com. Die Produktgarantie ist nicht mehr gültig, wenn der Pool nicht oberirdisch verwendet wird.



WICHTIGE SICHERHEITSHINWEISE

Die folgenden Anweisungen enthalten wichtige Sicherheitsinformationen. Wir empfehlen Ihnen dringend, diese wichtigen Sicherheitshinweise zu lesen und zu befolgen, wenn Sie den Swim & Fun Classic Pool verwenden. Bei der Installation und Benutzung dieser Ausrüstung, sollten grundlegende Sicherheitsvorkehrungen immer befolgt werden. Dazu gehören auch die Folgenden:

BITTE BEACHTEN Bitte prüfen Sie die Ausrüstung vor Gebrauch. Rufen Sie Ihren Händler vor Ort an, wenn Sie zum Zeitpunkt des Kaufs beschädigte oder fehlende Teile feststellen. Nicht montieren oder betreiben bis die Teile ausgewechselt sind.

WARNUNG Wenden Sie sich an Ihre Gemeindeverwaltung, Landesregierung oder Wasserbehörde bezüglich der Verwendung von Wasser und / oder Wasserbeschränkungen in Bezug auf dieses Produkt.

WARNUNG Erkundigen Sie sich bei den Behörden vor Ort, ob der Pool eingezäunt werden muss. Halten Sie sich an Landes- und Bundesgesetz bei Einzäunung, Gehäuse, kindersichere Tore usw.

WARNUNG Wasser zieht Kinder an. Pool-Leiter bei Nichtgebrauch immer entfernen. An einem Ort lagern, der nicht für Kinder zugänglich ist.

GEFAHR Verhindern Sie das Risiko eines versehentlichen Ertrinkens. Extreme Vorsicht ist geboten, um Kinder am unbefugtem Zutritt zu hindern. Um Unfälle zu vermeiden, stellen Sie sicher, dass Kinder den Pool nicht benutzen können, es sei denn, sie werden jederzeit von einem Erwachsenen beaufsichtigt.

LASSEN SIE KINDER NICHT UNBEAUF SICHTIGT.

WARNUNG NIE im Pool bei Regen oder während eines Gewitters schwimmen oder baden, oder wenn die Gefahr eines Blitzeinschlags in der Nähe des Pools besteht.

WARNUNG Wenn es in Ihrem Haushalt oder in der Nachbarschaft Kinder gibt, die nicht schwimmen können, empfehlen wir die Aufstellung eines Maschendrahtzauns rund um den Pool (erhältlich in den meisten Baumärkten). Lose oder schwimmende Abdeckungen bieten keine Sicherheit für Kinder. Stelle Sie sicher, eine Abdeckung mit Wire-Lock zu verwenden. Eine Poolabdeckung ist jedoch keine Garantie. Sie allein sind für die Sicherheit Ihrer Kinder verantwortlich.

WARNUNG Lassen Sie NIEMALS zu, dass rund um den und im Pool Unfug betrieben, getaucht oder hineingesprungen wird. Springen Sie nie von Terrassen oder anderen höher gelegenen Flächen in den Pool, denn der Wasserstand des Pools ist nicht sehr hoch. Schwere Verletzungen, Lähmungen oder Tod können die Folge sein.

VORSICHT Es ist ratsam, Schutzhandschuhe zu tragen, wenn der Pool zusammengebaut wird.

Beaufsichtigen Sie Kinder

Beaufsichtigen Sie Kinder zu allen Zeiten rund ums Wasser. Stellen Sie sicher, dass Sie einen Pool-Zaun haben, der ordnungsgemäß installiert ist und funktioniert. Lernen Sie Herz-Lungen-Wiederbelebung und bleiben Sie in Übung.

Die Sicherheit Ihrer Kinder hängt nur von Ihnen ab! Kinder unter 5 Jahren sind am stärksten gefährdet. Denken Sie daran, dass Unfälle nicht nur den anderen passieren! Seien Sie bereit, zu reagieren!

Überwachen und Maßnahmen ergreifen:

- Die Beaufsichtigung von Kindern muss engmaschig und konstant sein.
- Sorgen Sie dafür, dass mindestens eine Person für die Sicherheit verantwortlich ist.
- Erhöhen Sie die Überwachung, wenn mehrere Leute im Swimmingpool sind.
- Bringen Sie Ihren Kindern so schnell wie möglich das Schwimmen bei.
- Befeuchten Sie Hals, Arme und Beine vor dem Betreten des Pools.
- Lernen Sie die erforderlichen Rettungsmaßnahmen, insbesondere die zum Retten von Kindern.
- Verbieten Sie Tauchen und Springen.
- Verbieten Sie Laufen und Spielen neben dem Pool.
- Lassen Sie Kinder, die nicht schwimmen können und ohne Begleitung sind, niemals ohne Schwimmweste oder Schwimmflügel in den Pool.
- Lassen Sie kein Spielzeug in der Nähe von oder in einem unbeaufsichtigten Swimmingpool liegen.
- Halten Sie das Poolwasser immer sauber.
- Chemikalien und Zubehör außerhalb der Reichweite von Kindern aufbewahren.

Vorausschauend handeln:

- Haben Sie immer ein schnurloses wasserfestes Telefon in der Nähe des Pools während des Gebrauchs des Pools, damit Ihre Kinder im Falle von Telefonanrufen nicht unbeaufsichtigt sind.
- Rettungsgeräte wie ein Rettungsring und eine Stange sollten sich in der Nähe des Pools befinden.

Im Falle eines Unfalls:

- Nehmen Sie sofort die Kinder aus dem Wasser.
- Den Notruf wählen und die Anweisungen/den Rat von dort befolgen.
- Tauschen Sie nasse Kleidung gegen trockene Kleidung.

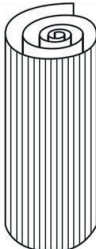
VORSICHT VOR

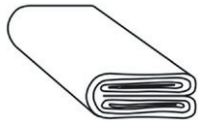
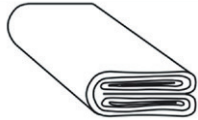


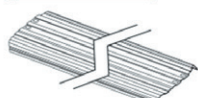
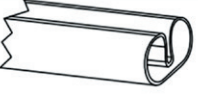



- Kein Tauchen
- Gehen Sie nicht auf der oberen Schiene.
- Zugang zum Pool im Falle einer beschädigten Filterpumpe verbieten.
- Erneuern Sie das Wasser regelmäßig.
- Der Pool muss zu allen Zeiten mit Wasser gefüllt sein.
- Die gesamte Ausrüstung sollte häufig überprüft werden auf Anzeichen von Verschleiß, Korrosion, gebrochene Teile oder andere Gefahren, die zu Verletzungen führen können.
- Denken Sie daran, regelmäßig Sonnenschutz zu verwenden und immer nach dem Baden erneut aufzutragen.
- Es empfiehlt sich, den Zugang zum Pool durch ein standardisiertes schützendes Element zu sichern.
- Entfernen Sie immer die Sicherheitsleiter, wenn der Pool nicht benutzt wird.
- Die Nichteinhaltung der Wartungsvorschriften kann zu schweren gesundheitlichen Gefahren führen, vor allem für Kinder.












Das Becken sollte schon beim Aufbau vor Wind geschützt werden, damit beim Aufbau keine Schäden auftreten.

BITTE LESEN SIE DIESE ANLEITUNG SORGFÄLTIG DURCH UND BEWAHREN SIE SIE ZUM SPÄTEREN NACHSCHLAGEN AUF.

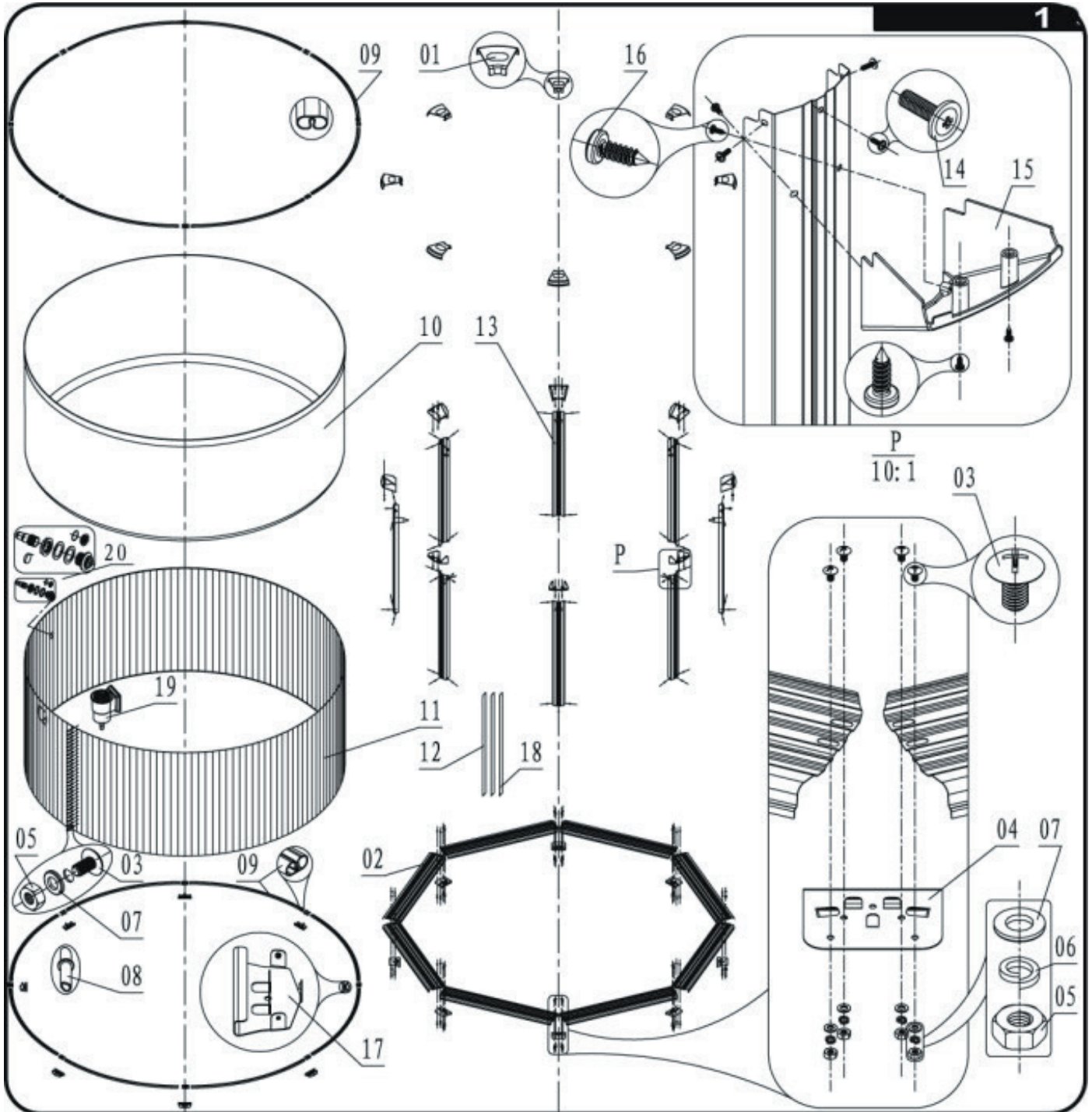
2. Spezifikationen und Teileliste

| Referenz-Nr. | Zeichnung | Größe | Menge | | |
|--------------|---|-----------|------------|------------|------------|
| | | | 1298-69100 | 1298-69110 | 1298-80745 |
| 22001001-1 |  | H 1200 mm | x 1 | - | - |
| 22001001-2 | | H 1200 mm | - | x 1 | - |
| 22001001-3 | | H 1200 mm | - | - | x 1 |

| | | | | | |
|------------|---|-------------|------|------|------|
| 22001003-1 |  | 3560X1300mm | x 1 | - | - |
| 22001003-2 | | 4560X1300mm | - | x 1 | - |
| 22001003-3 | | 5460X1300mm | - | - | x 1 |
| 22001004-1 |  | Φ3600mm | x 1 | - | - |
| 22001004-2 | | Φ4600mm | - | x 1 | - |
| 22001004-3 | | Φ5500mm | - | - | x 1 |
| 22001005-1 |  | Φ4240mm | x 1 | - | - |
| 22001005-2 | | Φ5240mm | - | x 1 | - |
| 22001005-3 | | Φ6110mm | - | - | x 1 |
| 22001026 |  | H 1192mm | x 8 | x 10 | x 12 |
| 22001024 |  | L 1380mm | x 8 | - | - |
| 22001024-1 | | L 1415mm | - | x 10 | x 12 |
| 22001016 |  | 1375mm | x 16 | - | - |
| 22001016-1 | | 1420mm | - | x 20 | - |
| 22001016-2 | | 1421mm | - | - | x 24 |
| 22001018 |  | | x 32 | x 40 | x 48 |
| 22001020 |  | | x 8 | x 10 | x 12 |
| 22001021 |  | | x 8 | x 10 | x 12 |

| | | | | | |
|------------|---|----------|------|------|------|
| 22001027 |  | | x 8 | - | - |
| 22001027-1 | | | - | x 10 | - |
| 22001027-2 | | | - | - | - |
| 22001022 |  | | x 8 | - | - |
| 22001022-1 | | | - | x 10 | - |
| 22001022-2 | | | - | - | - |
| 22001029 |  | M6 X 11 | x 58 | x 66 | x 74 |
| 22001030 |  | M6 | x 58 | x 66 | x 74 |
| 22001031 |  | M6 | x 58 | x 66 | x 74 |
| 22001032 |  | M6 | x 32 | x 40 | x 48 |
| 22001033 |  | ST4.2X13 | x 32 | x 40 | x 48 |
| 22001034 |  | M4 X 10 | x 48 | x 60 | x 72 |
| 22001002 |  | | x 1 | x 1 | x 1 |
| PP815 |  | L 4400mm | x 2 | x 2 | x 2 |
| 22001019 |  | | x 1 | x 1 | x 1 |

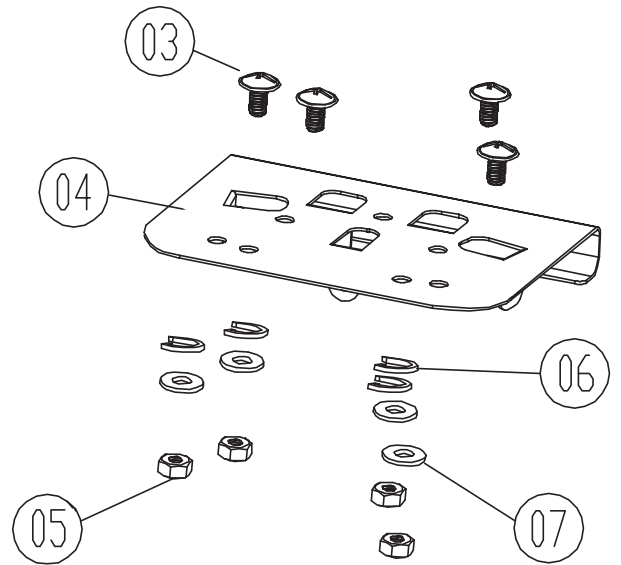
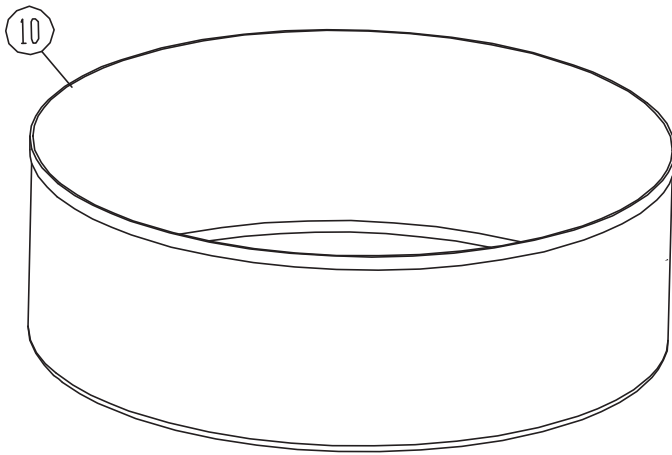
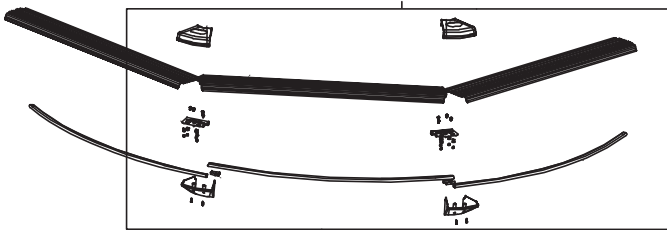
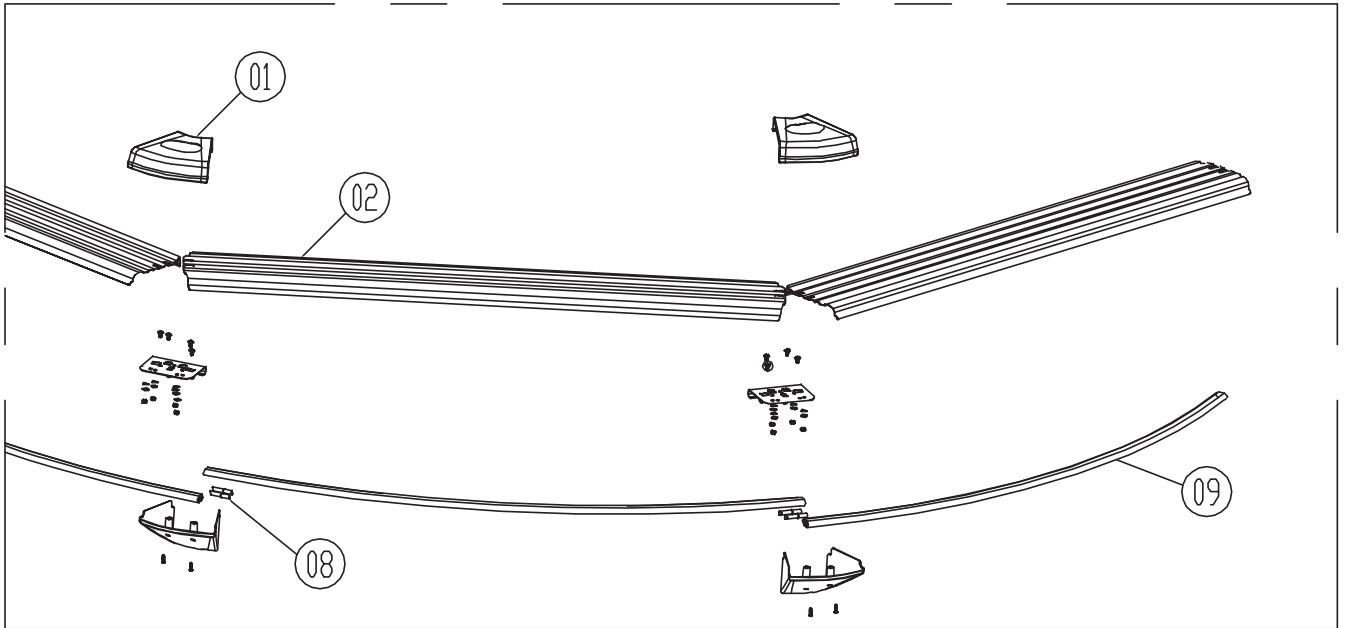
| Nr. | Abmessung | Installationstyp |
|------------|---------------|---------------------------|
| 2912 | 3,00 x 1,20 m | Freistehend auf dem Boden |
| 2901, 2913 | 3,60 x 1,20 m | |
| 2902, 2914 | 4,60 x 1,20 m | |
| 2903, 2915 | 5,50 x 1,20 m | |

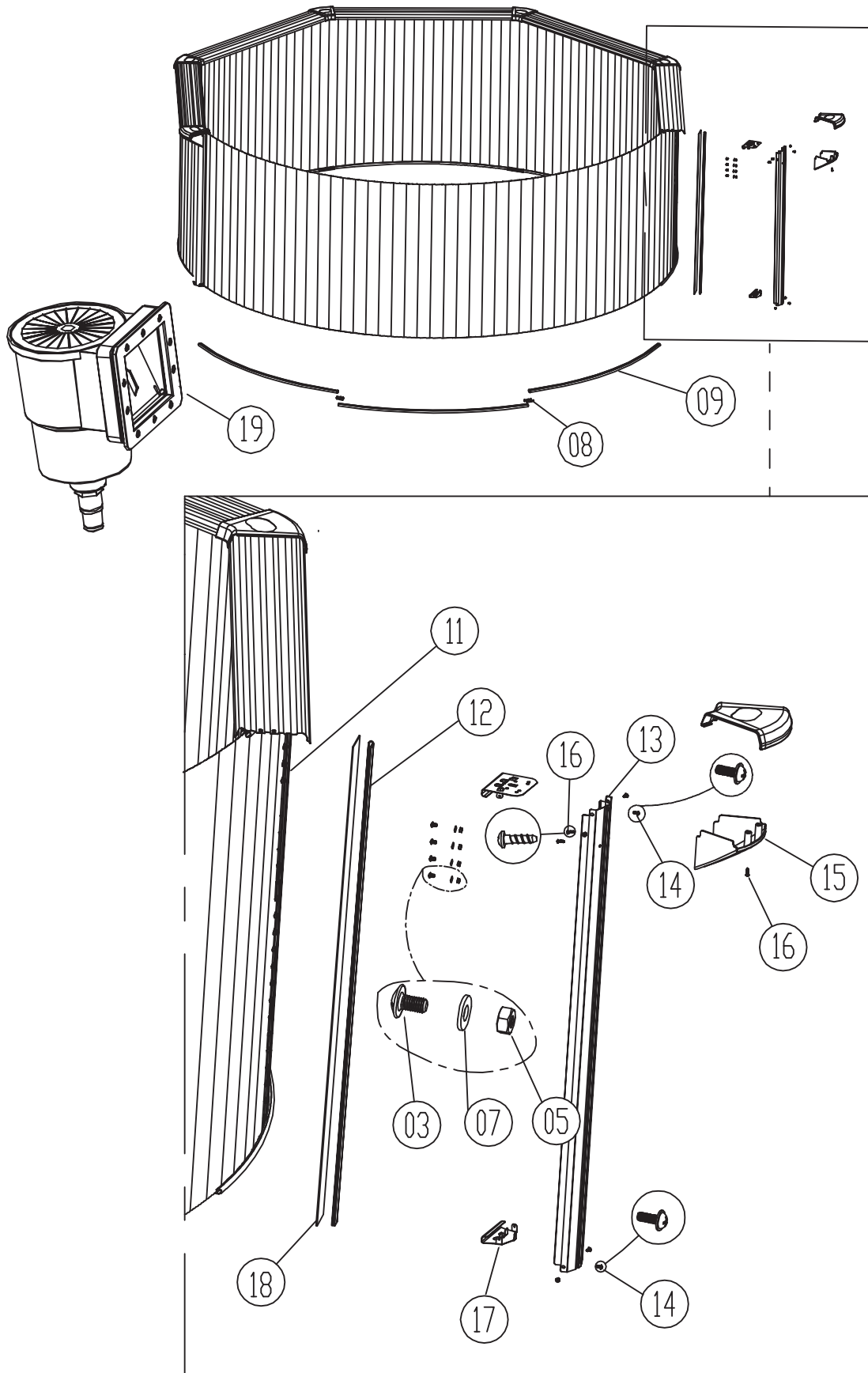


2.1. Stücklisten-Zeichnung

Teilecheckliste. Siehe Zeichnungen auf den folgenden Seiten.

| Nr. | Name | Menge | | | |
|-----|---------------------------|-------|------|------|-------|
| | | Ø3,0 | Ø3,6 | Ø4,6 | Ø5,50 |
| 01 | Oberer Verbindungsschutz | 8 | 8 | 10 | 12 |
| 02 | Obere Plattform | 8 | 8 | 10 | 12 |
| 03 | M6 x 11-Bolzen | 58 | 58 | 66 | 74 |
| 04 | Oberes Metallstück | 8 | 8 | 10 | 12 |
| 05 | M6-Mutter | 58 | 58 | 66 | 74 |
| 06 | Federscheibe | 32 | 32 | 40 | 48 |
| 07 | M6-Unterlegscheibe | 58 | 58 | 66 | 74 |
| 08 | Schienenverbinder | 32 | 32 | 40 | 48 |
| 09 | Schiene | 16 | 16 | 20 | 24 |
| 10 | Folie | 1 | 1 | 1 | 1 |
| 11 | Stahlwand | 1 | 1 | 1 | 1 |
| 12 | 3M-Klebeband | 2 | 2 | 2 | 2 |
| 13 | Vertikale Poolstütze | 8 | 8 | 10 | 12 |
| 14 | M4x 10-Bolzen | 48 | 48 | 60 | 72 |
| 15 | Unterer Verbindungsschutz | 8 | 8 | 10 | 12 |
| 16 | ST4.2 X 13-Schraube | 32 | 32 | 40 | 48 |
| 17 | Unteres Metallstück | 8 | 8 | 10 | 12 |
| 18 | 3M-Klebeband | 1 | 1 | 1 | 1 |





3. Auswahl eines geeigneten Standorts

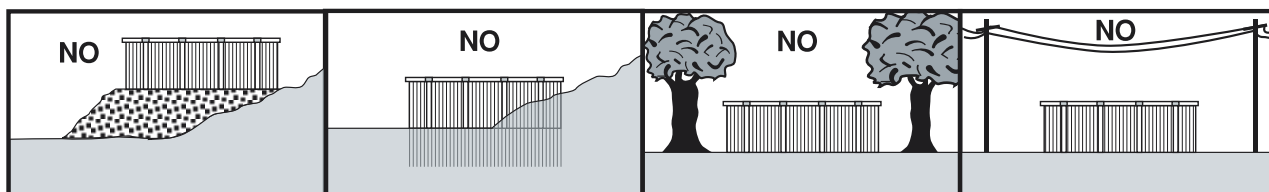
Wir möchten, dass Sie über viele Jahre viel Spaß mit Ihrem Pool haben. Deshalb ist es unerlässlich, dass Sie den Poolstandort gründlich vorbereiten. Je besser der Poolstandort vorbereitet ist, desto länger werden Sie Ihren Pool genießen können. Gehen Sie daher bitte mit angemessener Sorgfalt vor. Wählen Sie den Standort für Ihren neuen Pool sorgfältig aus. Dies ist die wichtigste Entscheidung, die Sie zu treffen haben, um Sicherheit und Erfolg Ihres Pools zu gewährleisten. Ein falscher Standort kann in Zukunft zu Problemen führen, die zu Verletzungen, Tod oder finanziellen Verlusten führen können. Befolgen Sie die nachstehende Checkliste bei der Auswahl Ihres Standorts.

Akzeptabel:

- Flacher, ebener, fester und trockener Boden mit einfachem Zugang zu allen Seiten des Pools
- Direkte Sonneneinstrahlung, vorzugsweise morgens
- Sicherer Zugriff auf elektrischen Strom für den Betrieb der Filterpumpe und anderen Pool-Zubehörs
- Zugang zu einer Wasserversorgung
- Schutz vor Wind

Nicht akzeptabel:

- Schräger Boden
- Sandiger, schwerer und sumpfiger Boden
- In der Nähe von Holzkonstruktion z. B. Pergola und Terrasse
- Neben Laubbäumen
- Über-Kopf-Drähte und Wäscheleinen
- Kanalisation, elektrischen Leitungen oder Gasleitungen unter dem Standort
- Geneigter Boden
- Standorte mit schlechter oder wenig Drainage oder hohem Flutrisiko
- Starker Wind



Erforderliche Werkzeuge (nicht im Lieferumfang enthalten):

- Schraubendreher
- Kleiner Rollgabelschlüssel
- Clips
- Wasserwaage
- Scharfes Messer
- Grabewerkzeug
- Schutzhandschuhe

Geschätzte Montagezeit

Ca. 2-3 Stunden (Bitte berücksichtigen Sie, dass dies eine ungefähre Zeitangabe ist. Die Zeit kann je nach Anzahl der Personen individuell verschieden sein.)

4. Begradigen der Fläche

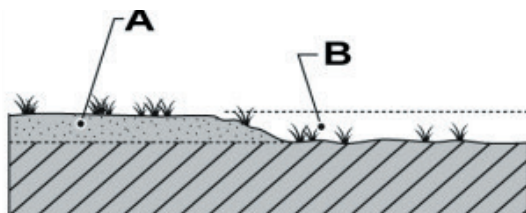
Achtung

Nehmen Sie sich so viel Zeit wie möglich, um einen Standort vorzubereiten, der ganz fest und eben ist.

Begradigen ist äußerst wichtig

Nehmen Sie sich so viel Zeit wie möglich, um einen Standort vorzubereiten, der ganz fest und eben ist. Verwenden Sie eine Wasserwaage, um sicherzustellen, dass der Standort vollständig eben, flach und fest ist! Der Pool enthält eine riesige Menge an Wasser und hat Tausende von Kilogramm Gewicht. Sollte der Pool wegen eines unebenen Bodens zusammenbrechen, kann dies zu hohen Sach- und Personenschäden oder zum Tod führen!

Entfernen Sie lieber zu hohe Punkte am Boden statt zu tiefe Punkte aufzufüllen.



A: Entfernen Sie hohe Punkte

B: Füllen Sie niedrige Punkte nicht auf

Montage mit Beckenboden-Isolierung:

Wenn man den Beckenboden mit Isolierung (bruchsicher) abdeckt, ist es notwendig, den gesamten Pool abzudecken. Legen Sie maximal eine 3 cm dicke flache Kiesschicht und verdichten Sie sie. Legen Sie dann die Isolierung in das Kiesbett.

Betonfundament:

Für ein Betonfundament sind die Anweisungen die gleichen, wobei die Betonplatte das Kiesbett ersetzt (die Dicke richtet sich nach den örtlichen Gegebenheiten, ca. 15-20 cm mit Eisenarmierung).

Pool-Installation ohne Bodenisolierung:

Betonplatten unter den unteren Schienenverbindern sind für die Stabilität und Sicherheit nicht wichtig, aber Ihre Installation wird dennoch empfohlen. Andernfalls kann eine Absenkung des Bodens entstehen, was die Beschädigung des Pools zur Folge hat. Die Betonplatte sollte bündig mit der Fläche des Installationsstandorts abschließen.

Rund um den Pool sollte ein Freiraum von 1,2 Metern sein, um zu verhindern, dass Kinder in den Pool fallen.

Achtung

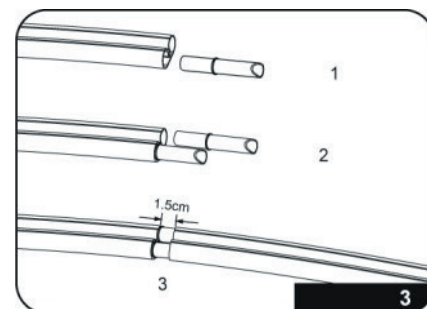
Entfernen Sie Grass, Wurzeln und Steine innerhalb des Kreises. Verwenden Sie die mitgelieferte Bodenabdeckung, um sicherzustellen, dass Wurzeln und Steine nicht in die Poolfolie eindringen und Schäden verursachen.

5. Montage der unteren Poolschiene

Packen Sie aus und überprüfen Sie, ob alle Komponenten entsprechend der Teilecheckliste vorhanden sind.

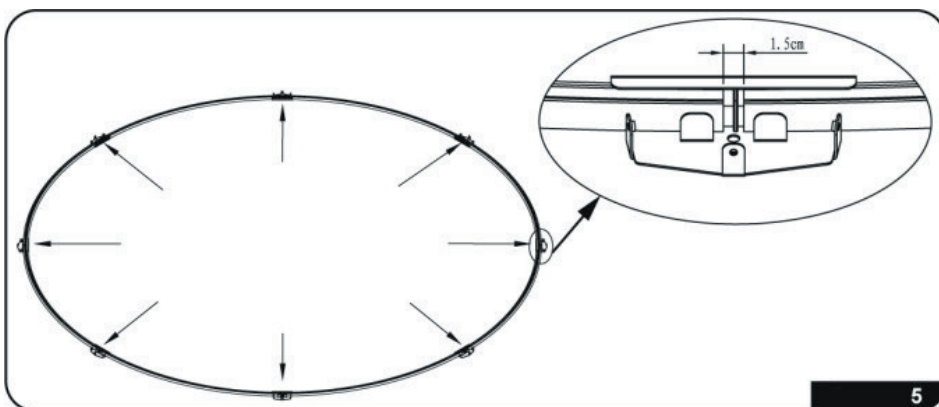
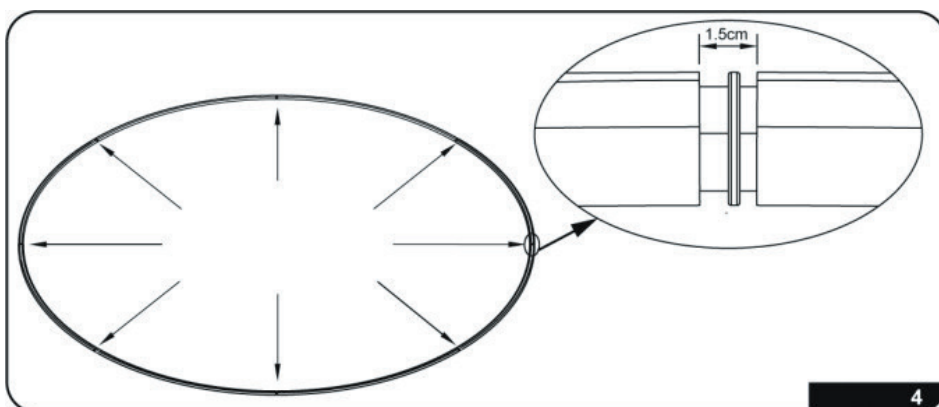
Verbinden Sie die Schienen mit den Schienenverbindern nach der gleichen Reihenfolge wie in Schritt 1, 2, und 3 in Abbildung 3.

WICHTIG: Lassen Sie etwa 1,5 cm Zwischenraum zwischen den beiden Enden der Schiene frei, wie in Schritt 3 der Abbildung 3 gezeigt.



Führen Sie die Schritte bei allen 8 Schienen am Boden aus.
(Siehe Abbildung 4)

Packen Sie die Bodenplane aus und legen Sie sie auf den Boden, dann platzieren Sie die 8 unteren Metallstücke unter den Schienen in Übereinstimmung mit den 8 Verbindungen.
(Siehe Abbildung 5)



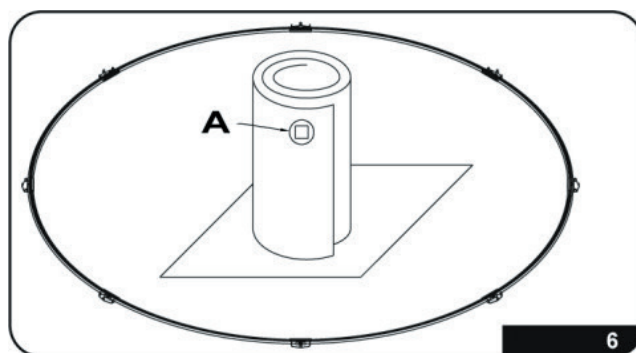
6. Befestigung der Poolwand

Es ist ratsam, bei der Arbeit mit den Metallwänden Schutzhandschuhe zu tragen.

Legen Sie das Blech auf ein Stück Stoff, Pappe oder Sperrholz in vertikaler Position, wie in Abbildung 6 dargestellt.

A: Fenster für Skimmer.

2 Stück 3M-Klebeband sind vorinstalliert an den beiden Enden des Bleches.



Wichtig

Stellen Sie sicher, dass das quadratische Fenster (für den Skimmer) am oberen Rand der Stahlwand ist, wenn sie steht.

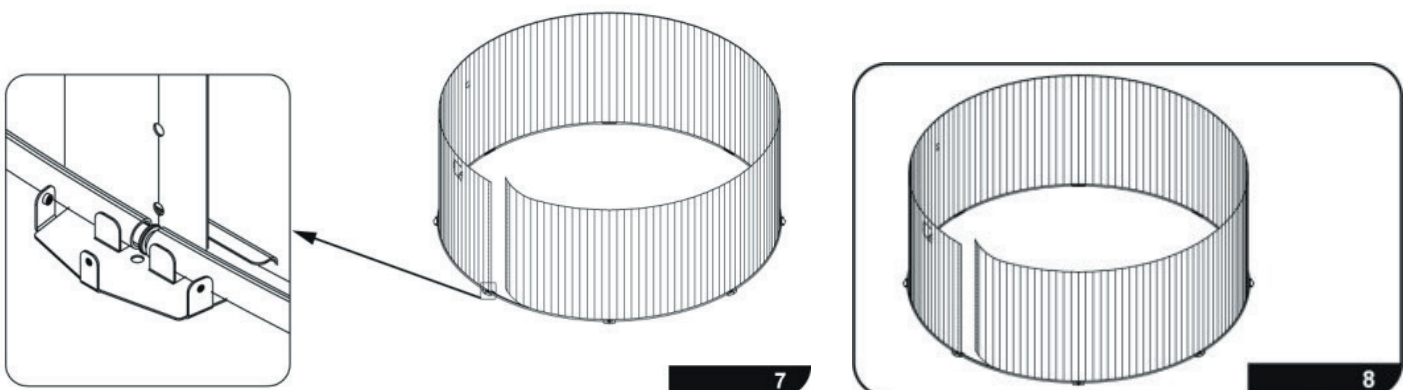
Wählen Sie einen Ort, wo Skimmer und Filtersystem platziert werden.

Bitte beachten

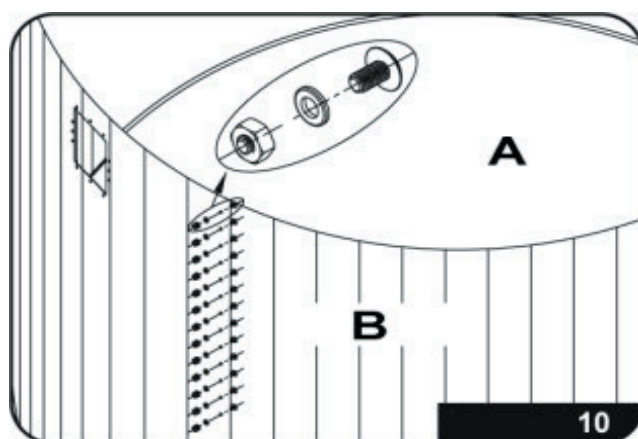
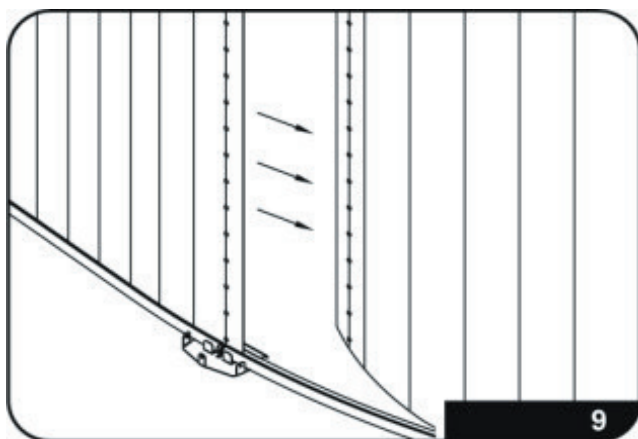
Das offene Fenster für den Skimmer sollte in Richtung der elektrischen Versorgung zeigen, um die Filteranlage anschließen zu können.

Fügen Sie die Stahlwand in die untere Schiene ein. Für diesen Vorgang müssen Sie damit beginnen, das Ende der Stahlwand unter Rücksichtnahme auf die Mitte eines unteren Metallstücks einzufügen, wie in Abbildung 7 dargestellt.

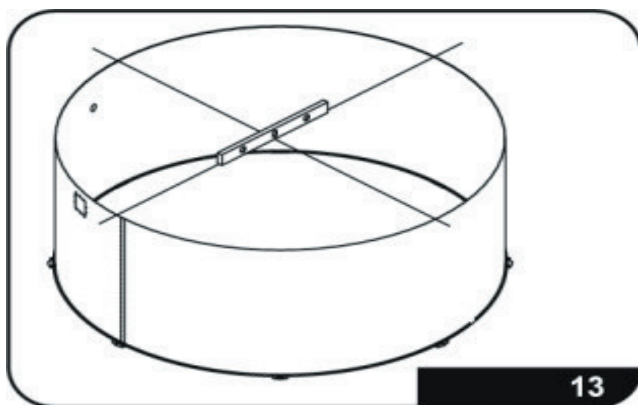
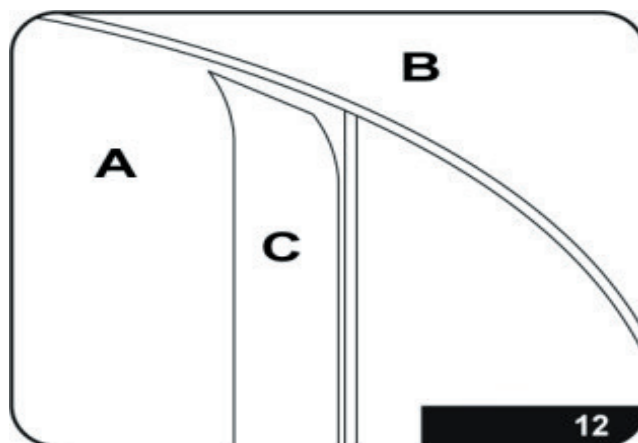
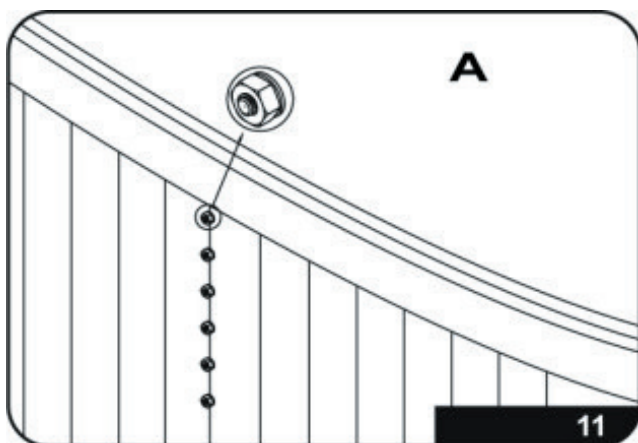
Dann wickeln Sie die ganze Wand aus und fügen sie in die untere Schiene ein, bis Sie das mit dem gesamten Poolumfang gemacht haben, wie in Abbildung 8 dargestellt.



Wenn die Wand komplett in die untere Schiene eingefügt ist, verbinden Sie beide Enden der Poolwand miteinander. (Siehe Abbildung 9). Richten Sie die Schraubenlöcher aus und setzen Sie die Bolzen von der Innenseite des Pools durch. Unterlegscheiben und Muttern sollten sich auf der Außenseite der Poolwand befinden. (Siehe Abbildung 10, A: Innenseite, B: Außenseite)



Nach Ende der Arbeiten die Muttern befestigen und anziehen. (Siehe Abbildung 11, A: Verwenden Sie die Schraube, um Kopf und Ende der Poolwand zu befestigen). Legen Sie das Klebeband um die Bolzen, um die Poolfolie zu schützen. (Siehe Abbildung 12, A: Innenseite, B: Außenseite, C: Klebeband)



Überprüfen Sie, ob die Poolwand waagrecht ist. (Siehe Abbildung 13)

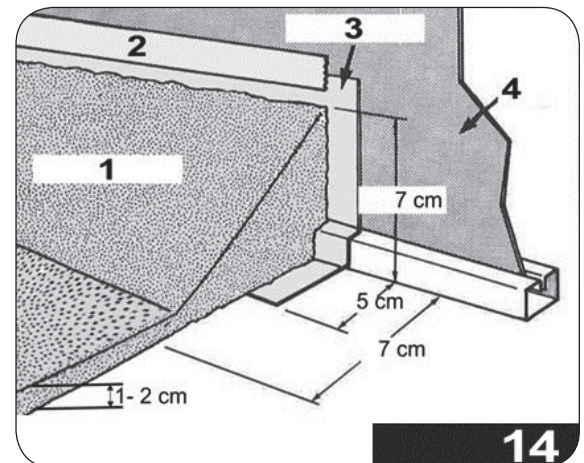
Warnung!

Ein Pool, der nicht waagrecht steht, ist sehr gefährlich und kann zu jederzeit umkippen. Überprüfen Sie, ob die Poolwand rund ist und messen Sie den Durchmesser an einigen Stellen, um sicherzustellen, dass die Unterschiede der einzelnen Durchmesser-Messungen innerhalb von 2 cm liegen.

7. Montage der PVC-Poolfolie

Den unteren Bereich mit etwas sauberem Sand abdecken (keine Steine oder Schutt) in einer Höhe von ca. 1-2 cm und verdichten. Auf der Stahlwand muss ein peripherer Keil in Dreiecksform (Fase) vorgenommen werden und nicht größer als 7 cm sein. Mit diesem kleinen Trick vermeiden Sie, dass der gesamte Wasserdruck die Folie unter die Metallwand drücken wird. Damit der Sand nicht verschwindet, sollten Sie auch eine Kunststoffolie auf dem Beckenboden befestigen, wie gezeigt. (Siehe Abbildung 14)

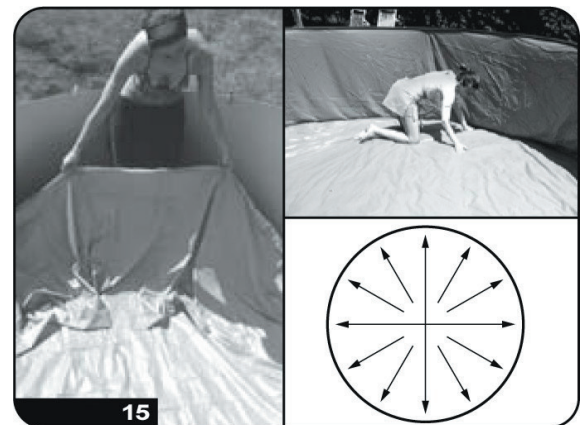
1) Sand 2) Klebeband 3) Kunststoffolie 4) Stahlwand



Tipp

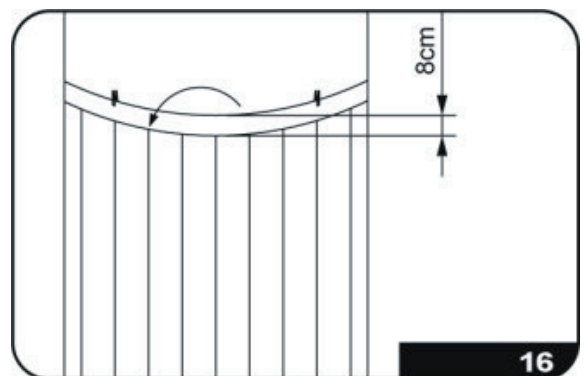
Lassen Sie die Folie zum Aufwärmen des PVC vor der Installation in der Sonne liegen. Die Folie wird dadurch viel einfacher zu handhaben.

Legen Sie die Folie in die Mitte des Poolstandorts innerhalb der Poolwand. Ziehen Sie sie gleichmäßig aus, bis die Nahtlinie die Basis des Pools erreicht. Legen Sie die Poolfolie über die Poolwand. Es sollte eine Überlappung von 8 cm über die Höhe der Poolwand vorhanden sein. (Siehe Abbildung 15)



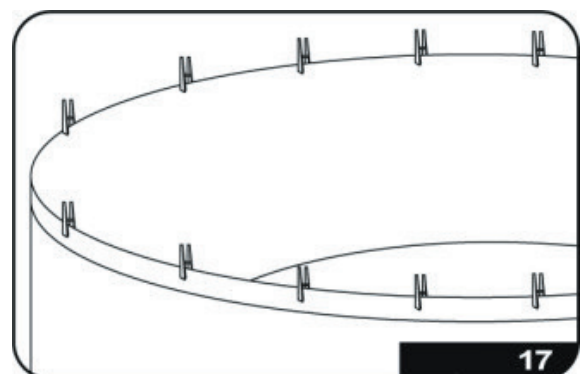
DIE FOLIE DARF NICHT MIT SCHUHEN BETRETEN WERDEN

Halten Sie die Überlappung mit Clips fest. (Siehe Abbildung 16).



Bitte beachten

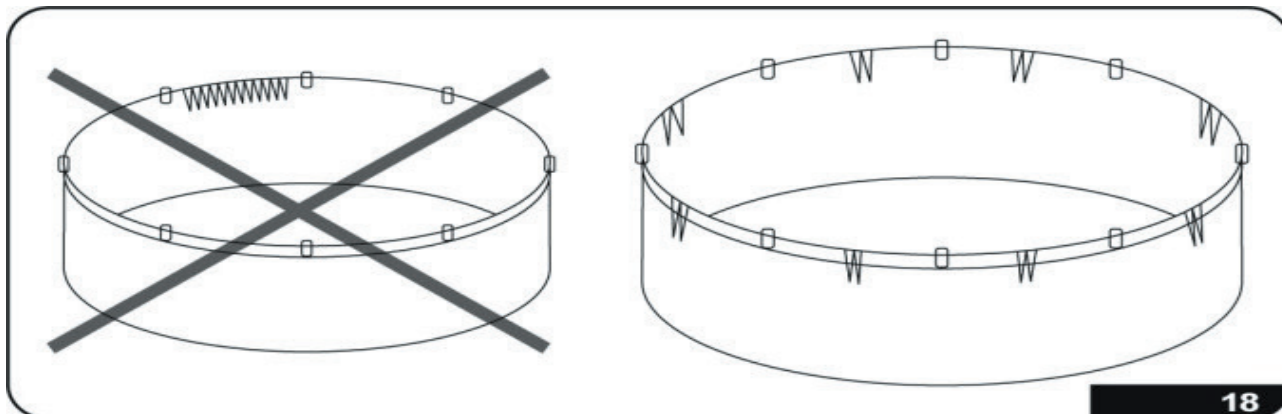
Wenn die Folie positioniert ist, das restliche Folien-Material gleichmäßig falten durch die Aufteilung dieser übermäßigen Folie einheitlich entlang des gesamten Umfangs aber nicht Falten. (Siehe Abbildung 17).



Wichtig!

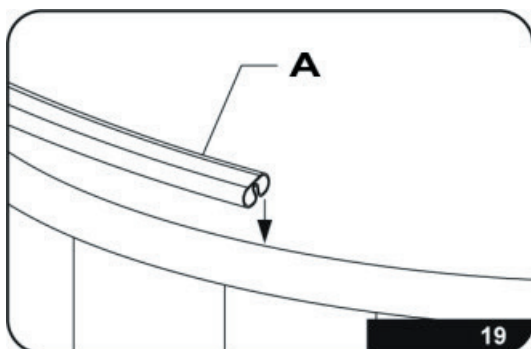
Wenn die Abmessung der PVC-Folie kleiner als die Stahlwand ist, dann das PVC weder dehnen noch mit Gewalt montieren! Die Montage sofort stoppen und den Kundendienst per Telefon um Hilfe ersuchen.

Füllen Sie den Pool mit 1 bis 2 cm Wasser und betreten Sie den Pool, um die Folie gegen die Poolwand zu glätten. (Siehe Abbildung 18).

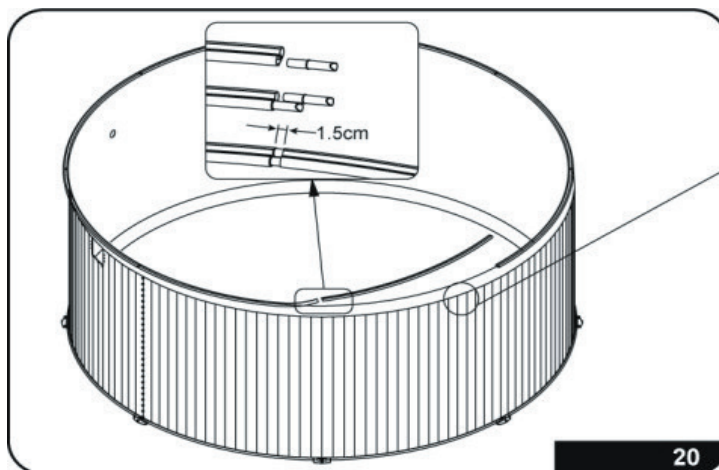


8. Montage der oberen Schienen

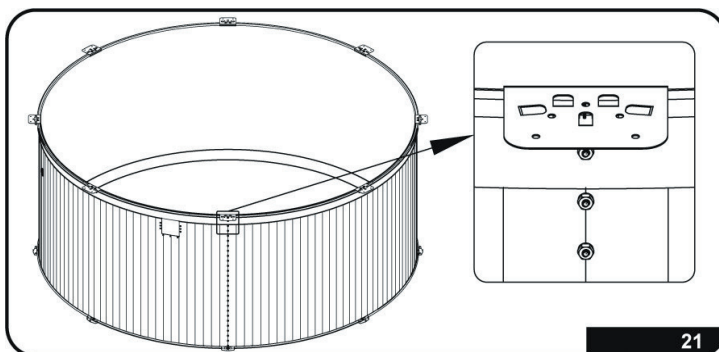
Entfernen Sie die Clips einen nach dem anderen während Sie die oberen Schienen befestigen. (Siehe Abbildung 19, A: Obere Kunststoffschiene). Schieben Sie die Schienenverbinder in ein Ende einer oberen Schiene (siehe Abbildung 20), dann verbinden Sie eine andere obere Schiene und fahren fort um den Pool herum, bis alle oberen Schienen miteinander verbunden sind. Halten Sie den gleichen 1,5 cm Abstand wie bei den unteren Schienen.



Schneiden Sie die überschüssige Überlappung der Poolfolie nicht ab. Schneidet man die Überlappung ab, wird der nächste Installationsschritt am Pool erschwert. Kleben Sie die Überlappung auch nicht an die obere Schiene, da es zu Schwierigkeiten führt, wenn Sie die oberen Schienen fixieren.



9. Installation der oberen Metallstücke



Haken Sie die oberen Metallstücke über die Oberseite der Schienen ein (siehe Abbildung 21). Das erste Metallstück sollte oben auf und in der Mitte der Stahlwandverbindung platziert werden.

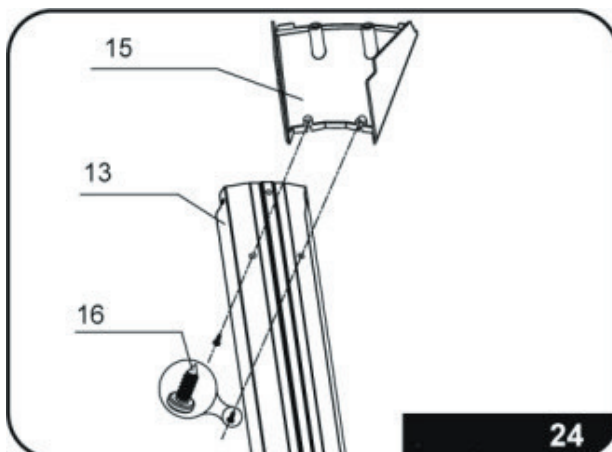
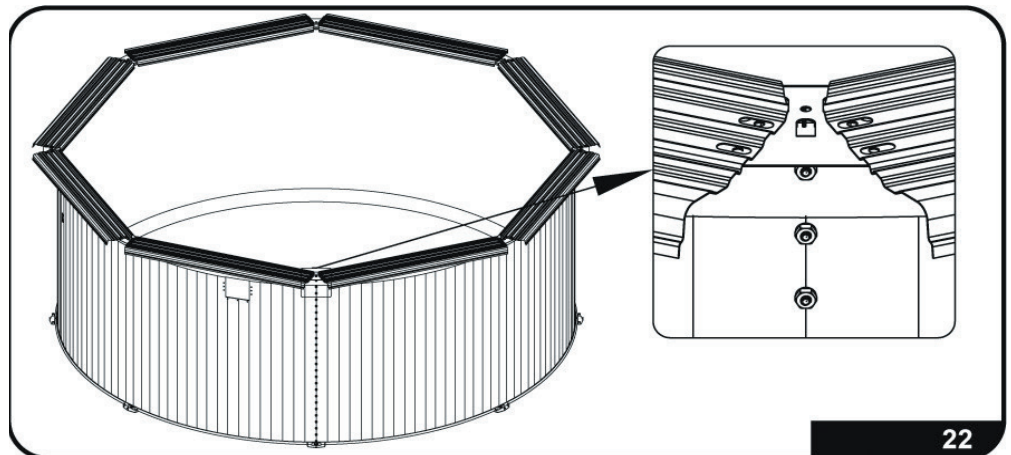
Installieren Sie die 8 oberen Metallstücke im Verhältnis zu den installierten unteren installierten Metallstücken in der obigen Abbildung 5. (Siehe Abbildung 21).

10. Installation der oberen Plattformen

Installieren Sie die 8 oberen Plattformen beginnend ab der Stahlwandverbindung wie in Abbildung 22 dargestellt. Justieren Sie den Abstand zwischen den beiden Metallstücken, falls erforderlich, um die oberen Plattformen anzupassen.

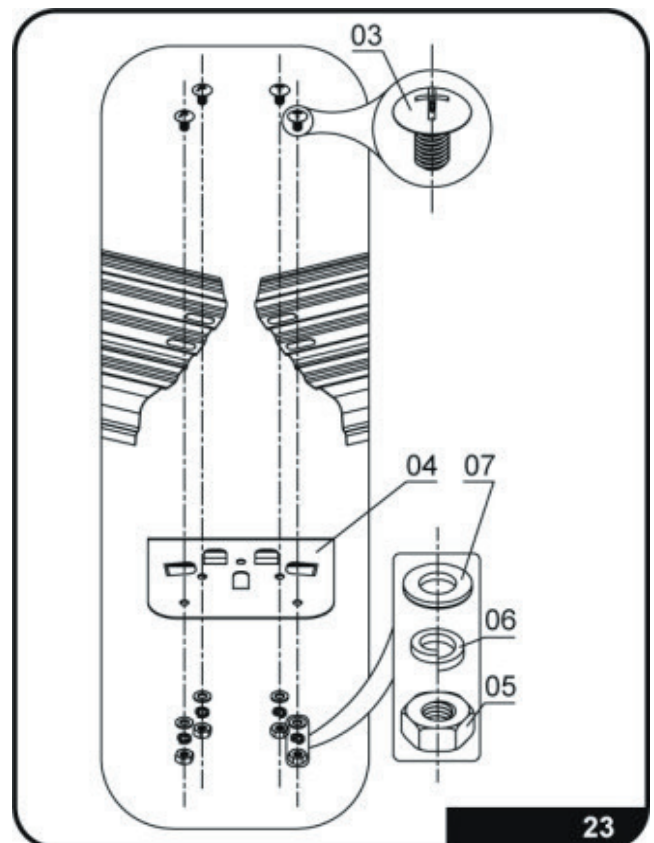
Bitte beachten

Stellen Sie sicher, dass die längere Seite der oberen Plattform der Außenseite und die kürzere Seite der Innenseite der Poolwand zugewandt ist.



Richten Sie die Schraubenlöcher aus und befestigen Sie sie mit den Bolzen aus dem Lieferumfang. (Siehe Abbildung 23).

Wiederholen Sie diese Schritte für alle 8 oberen Plattformen und stellen Sie sicher, dass sie alle richtig montiert sind, bevor Sie schließlich die Muttern anziehen.



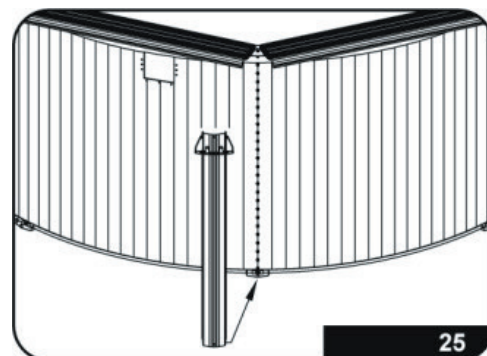
11. Befestigung des unteren Verbindungsschutzes

Befestigen Sie den unteren Verbindungsschutz an der vertikalen Stütze mit den ST4.2x1-Schrauben (Nr. 16), wie in Abbildung 24 dargestellt.

12. Installation der vertikalen Stützen

Die erste vertikale Stütze sollte über der Verbindung der Stahlwand platziert werden. Befestigen Sie die vertikale Stütze auf dem Metallstück, wie in Abbildung 26 gezeigt. Richten Sie die Bolzen aus.

- 04 Oberes Metallstück
- 13 Vertikale Poolstütze
- 14 M4x10-Bolzen
- 17 Unteres Metallstück

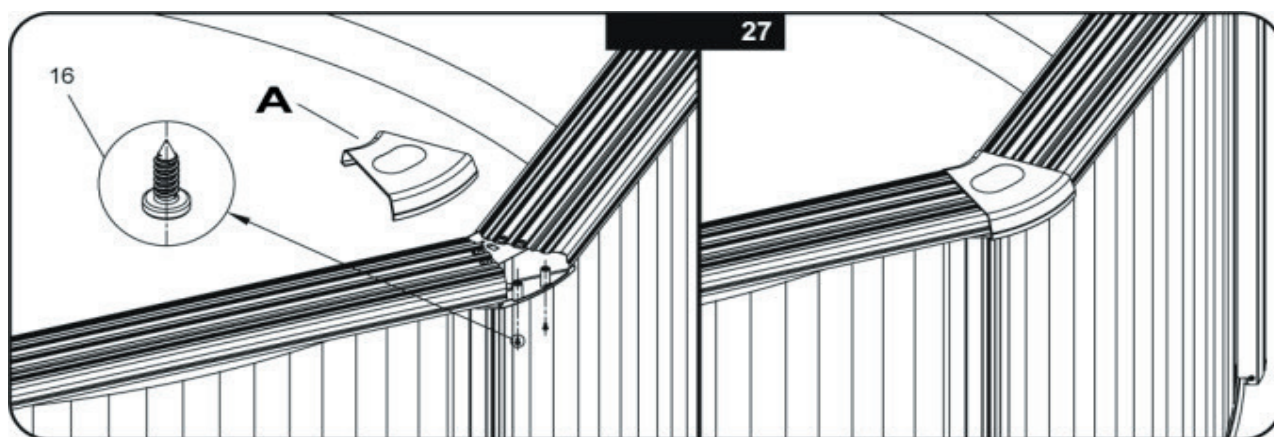
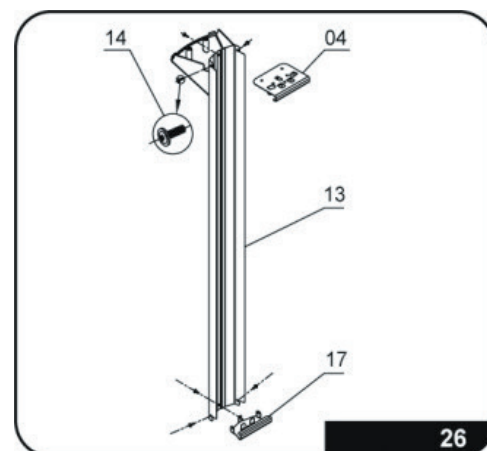


Bitte beachten

Die vertikale Poolstütze muss vor der Installation der Bolzen gerade sein.

13. Installation des oberen Verbindungsschutzes

Haken Sie den oberen Verbindungsschutz über die Innenseite der oberen Schiene und ziehen Sie ihn nach unten, um ihn an der Außenkante zu befestigen. (Siehe Abbildung 27, A: 01. Oberer Verbindungsschutz (16))



14. Befüllen des Pools – Schritt 1

Wenn der Zusammenbau abgeschlossen ist und bevor Sie beginnen, den Skimmer und das Zulaufanschluss-Kit an den Pool zu montieren, füllen Sie den Pool mit Wasser, sodass es 5 oder 6 cm unterhalb der Position des Zulaufanschluss-Kits steht. (Siehe Abbildung 28)

Warnung!

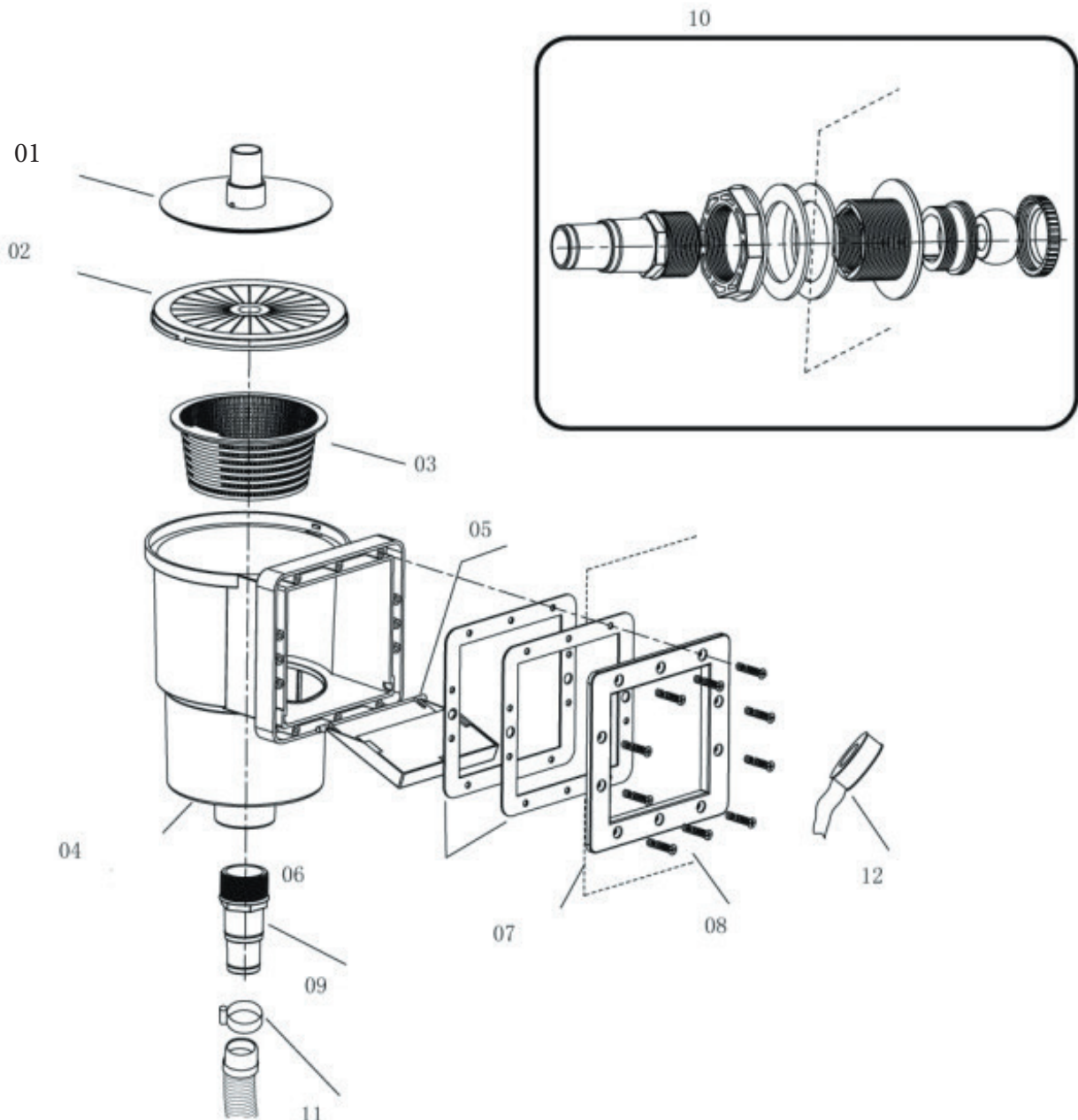
Installieren Sie den Skimmer oder das Zulaufanschluss-Kit niemals dauerhaft bevor das Wasser wenige Zentimeter unterhalb davon steht, denn die Folie muss durch den Druck des Wassers erst richtig straff sein.

14.1 Installation des Zulaufanschluss-Kits und des Skimmers

Packen Sie Ihr Zulaufanschluss-Kit und Ihren Skimmer aus dem Karton aus. Lesen Sie die folgenden Anweisungen, bevor Sie beginnen, sie an der Wand zu montieren.

| Nr. | Name | Menge |
|-----|-------------------|-------|
| 01 | Schlauchanschluss | 1 |
| 02 | Abdeckung | 1 |
| 03 | Korb | 1 |
| 04 | Skimmer-Gehäuse | 1 |
| 05 | Wehr | 1 |
| 06 | Dichtung | 2 |
| 07 | Skimmerrahmen | 1 |

| Nr. | Name | Menge |
|-----|---------------------|-------|
| 08 | Schraube (ST5x24) | 12 |
| 09 | Auslaufanschluss | 1 |
| 10 | Zulaufanschluss-Kit | 1 |
| 11 | Schlauchschelle | 2 |
| 12 | Teflonband | 1 |
| 13 | Stecker | 2 |



14.2 Schritt 1: Montage des Zulaufanschluss-Kits

Wenn Sie den Pool mit Wasser füllen und das Wasser nach einiger Zeit 5 oder 6 cm unterhalb des Zulauflochs steht, installieren Sie den Zulauf wie folgt:

Warnung!

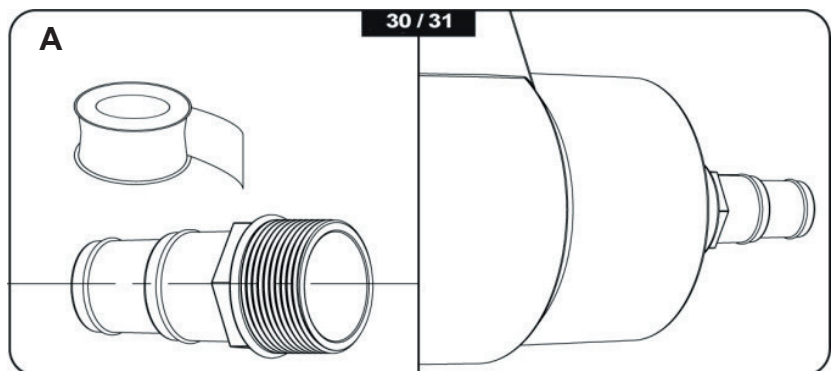
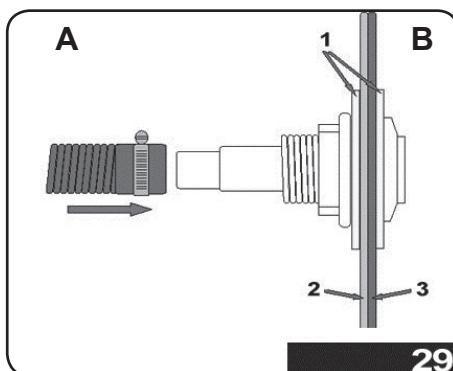
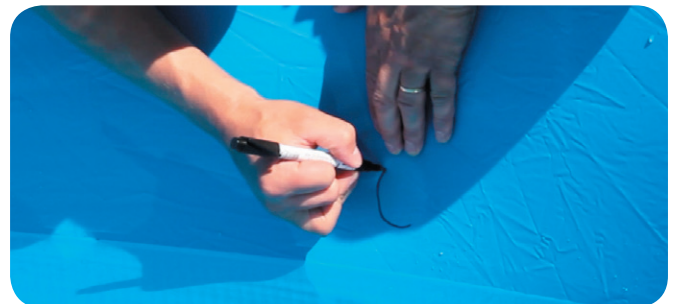
Installieren Sie den Skimmer oder den Zulauf niemals dauerhaft bevor das Wasser wenige Zentimeter unterhalb davon steht, denn die Folie muss durch den Druck des Wassers erst richtig straff sein. Wenn Sie mehr Folie als notwendig abschneiden, wird es die Poolfolie beschädigen und unbrauchbar machen. Gehen Sie daher bitte besonders vorsichtig vor. **Vorsicht! Beschädigen Sie den inneren Bereich von Skimmer-Box und Einlass- und Auslaufanschluss nicht mit dem Messer.**

Perforierung in der Poolwand

Es gibt Perforierungen in die Poolwand, um Löcher für Skimmer und Rücklaufrohr zu machen. Die Löcher können ausgeschnitten werden und alle Unebenheiten werden dann mit einer Feile entfernt. Zu guter Letzt sollten die Kanten mit einem Korrosionsschutzmittel behandelt werden. Wenn dies nicht geschieht, kann der Rand rosten.

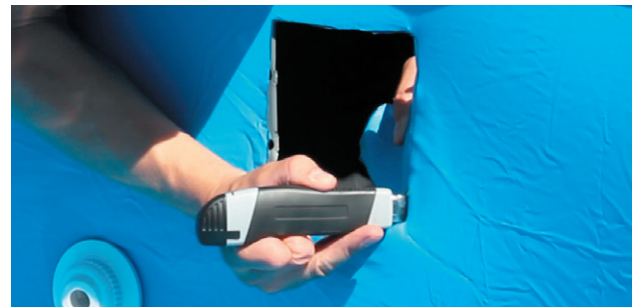
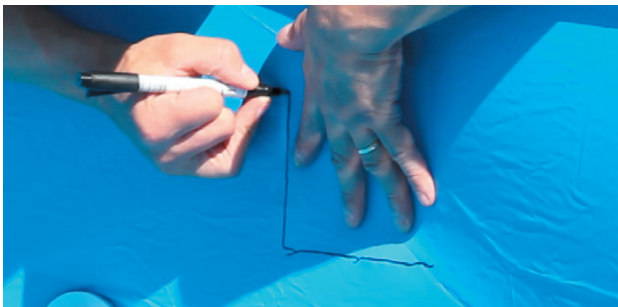
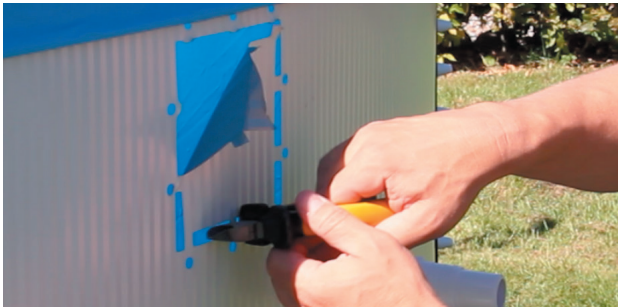
Zeichnen Sie das runde Loch in der Folie an und schneiden Sie mit einem scharfen Messer ein X in den Kreis. Schneiden Sie nicht über das markierte Loch hinaus. Jetzt befestigen Sie die Rücklaufleitung und eine Dichtung vom Inneren des Pools und durch die Poolwand. Befestigen Sie die Rücklaufleitung an der Poolwand indem Sie die Kunststoffmutter fest anziehen. Die Mutter nicht überdrehen.

Schrauben Sie das Zulaufanschluss-Kit an die Poolwand an. Stellen Sie sicher, dass zuerst das Teflonband auf das Gewinde des Zulaufanschlusses gewickelt wurde. (Siehe Abbildung 30). Drehen Sie die restlichen Teile des Zulaufanschlusses in ihre Position. (Siehe Abbildung 29, A: Poolaußenseite, B: Poolinnenseite, Abbildung 30, A: Teflonband)



14.3 Montage des Skimmers

Um den Skimmer zu montieren, wiederholen Sie den Vorgang des Anzeichnens beim Skimmerloch (siehe unten). Das Skimmer-Set kann entweder zwei einzelne Dichtungen oder eine doppelte Dichtung enthalten. Passen Sie die doppelte Dichtung um den Skimmer-Umfang und das Loch in der Folie an, sodass die Dichtung sowohl Poolwand als auch Poolfolie abdichtet. Befestigen Sie einzelne Dichtungen auf jeder Seite, d. h. eine auf der Außenseite der Folie und eine auf der Außenseite der Poolwand.



Einzelne Dichtung

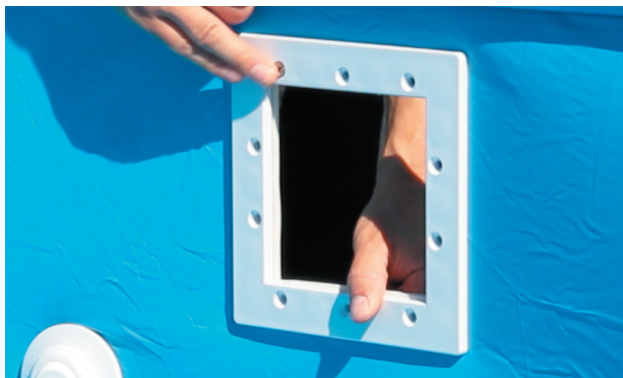
Typ zum Befestigen einer einzelnen Dichtung:

- Drücken Sie eine Schraube durch die oberen Löcher rechts und links vom vorderen Skimmer-Rahmen und der Dichtung auf der Innenseite des Pools.
- Die Position der beiden Schraubenlöcher wird jetzt auf der Innenseite der Folie durch die zwei Schrauben markiert, die in den vorderen Skimmer-Rahmen eingefügt sind.
- Stechen Sie ein Loch in die Folie, um diesen beiden Positionen zu markieren.
- Jetzt montieren Sie den vorderen Rahmen und die Skimmer-Dichtung an der Innenseite des Pools.

NB: Die beiden Schrauben müssen von der Innenseite eingefügt werden und durch die Poolwand gehen.

Befestigen Sie die andere Skimmer-Dichtung auf den Schrauben auf der Außenseite.

Der Skimmer wird nun mit den Schrauben an der Außenseite des Pools gesichert. Jetzt befestigen Sie die restlichen Schrauben in der gleichen Weise und eine nach der anderen im Skimmer-Gehäuse. Warten Sie mit dem Festziehen der Schrauben, bis alle an ihrem Platz sind. Sobald sie an ihrem Platz sind, ziehen Sie die Schrauben diagonal und gleichmäßig fest, um sicherzustellen, dass eine einwandfreie Abdichtung erreicht wird.



Bitte beachten

Verwenden Sie einen herkömmlichen Schraubendreher, um Überdrehen zu vermeiden.

Verwenden Sie niemals einen elektrischen Schraubendreher.

Es ist auch wichtig zu prüfen, ob die Skimmer-Dichtung gleichmäßig um die Öffnung herum montiert ist. Zu guter Letzt verwenden Sie ein scharfes Messer, um die Folie in der Skimmer-Öffnung wegzuschneiden.

Setzen Sie den Korb in das Skimmer-Gehäuse und befestigen Sie den Deckel. Wickeln Sie Teflonband um das Gewinde des Auslassanschlusses und verbinden Sie ihn mit dem Skimmer-Gehäuse.

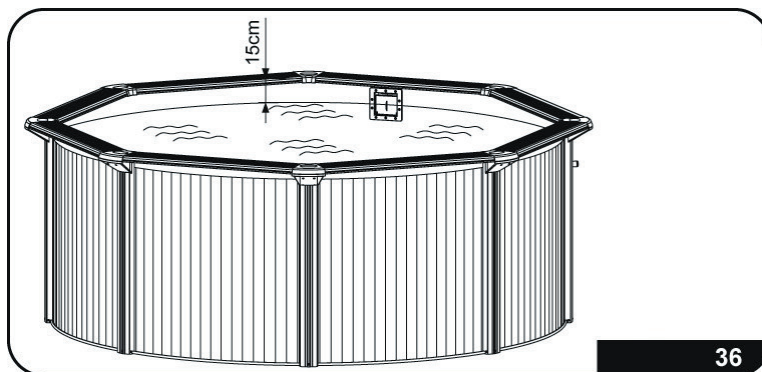
Befestigen Sie das Wehr an der Vorderseite des Pool-Skimmer-Gehäuses, wenn nicht bereits montiert.

Stellen Sie sicher, dass der Skimmer zur Poolwand gut abgedichtet ist und kein Wasser austritt.

Verbinden Sie die Filteranlage mit dem Pool. Befolgen Sie die Anweisungen der Filteranlage bezüglich Montageanforderungen bevor Sie sie in Betrieb nehmen.

15. Befüllen des Pools – Schritt 2

Bevor Sie den Pool mit Wasser füllen, prüfen Sie sorgfältig, ob es keine losen Schrauben, Löcher oder Risse in der Poolfolie gibt. Befüllen Sie den Pool weiter, bis das Wasser die Skimmeröffnung halb abdeckt. Der Pool ist voll, wenn das Wasser ca. 15 cm unterhalb des oberen Randes der Poolwand steht. (Siehe Abbildung 36)



Warnung!

Um einen Zusammenbruch zu vermeiden, lassen Sie den Pool niemals ohne Wasser drin stehen.

16. Pool-Pflege – heiß, sauber und kristallklar

Wasserpflege? Fangen Sie gleich gut damit an! Lesen Sie unsere umfassende Anleitung zur Poolwasserpflege auf swim-fun.com. Die Website zeigt auch viele verschiedene Pool-Heizungs-Optionen und eine Vielzahl von Pool-Zubehör.



Bitte beachten

Die Pumpe dient dazu, das Wasser zu zirkulieren und kleine Partikel aus dem Wasser zu filtern, damit Ihr Wasser sauber bleibt. Damit Ihr Poolwasser sauber und hygienisch bleibt, müssen Sie Chemikalien hinzufügen.

- Halten Sie Ihren Pool immer sauber und verwenden Sie die richtigen Chemikalien. Besuchen Sie swim-fun.com, um mehr darüber zu erfahren, wie Ihr Poolwasser klar und sauber bleibt.
- Unhygienisches Wasser ist ein ernstes Gesundheitsrisiko.
- Halten Sie den pH-Wert im Pool zwischen 7,2 und 7,6. Der pH-Wert wird durch Faktoren wie Wassertemperatur, Häufigkeit des Badens, Schmutz und andere Umwelteinflüsse beeinflusst.
- Fragen Sie Ihren Fachhändler, wenn Sie Ihre Filteranlage ändern möchten.
- Reinigen Sie die PVC-Folie regelmäßig mit einer nicht scheuernden Bürste oder einem Sauggerät.
- Während der ganzen Saison muss das Wasserfilter-System jeden Tag lang genug laufen, um das gesamte Wasser im Pool zu reinigen.
- Überprüfen Sie regelmäßig die Filtermedien und spülen Sie sie aus bzw. ersetzen Sie sie, wenn sie verschmutzt sind.
- Überprüfen Sie regelmäßig Schrauben, Bolzen und alle Metallteile auf Rost. Bei Bedarf ersetzen.
- Wenn es regnet, überprüfen Sie, dass der Wasserstand nicht höher als der angegebene Wert ist. Wenn Wasser den vorgeschriebenen maximalen Wasserstand überschreitet, lassen Sie Wasser ab, bis der vorgeschriebene maximale Wasserstand wieder erreicht ist.
- Decken Sie den Pool bei Nichtgebrauch ab.



Wenn Sie den Beckenboden absaugen, können Sie einen Schlauch mit der Filteranlage über die Skimmer-Saugplatte (01) verbinden. Den Poolschlauch mit der Saugplatte verbinden

Achtung

Zur Nutzung eines Swimmingpools gehört, die Sicherheitshinweise in diesem Handbuch für Wartung und Gebrauch zu respektieren. Wenn Sie die hier erwähnten Wartungsvorschriften nicht einhalten, gefährden Sie möglicherweise Ihre Gesundheit und ganz besonders die Gesundheit Ihrer Kinder.

17. Wintervorbereitung

Wenn Sie den Pool im Winter nicht abbauen möchten, beachten Sie bitte die folgenden Anweisungen:

Schäden durch Einfrieren fallen nicht unter die Garantie!

Lassen Sie nicht das gesamte Poolwasser abfließen, denn wenn Sie dies tun, kann der Pool zusammenfallen.

Lassen Sie soviel Wasser im Pool, dass es 10 cm unterhalb des Einlassventils an der Poolwand steht. Sie können eine Pumpe oder einen Gartenschlauch verwenden. (Siehe Abbildung 37)

Behandeln Sie das Wasser im Pool mit einem geeigneten chemischen Produkt.

Entfernen Sie die Filteranlage aus dem Pool und lassen Sie das Wasser aus dem Filtersystem abfließen. Die Einlässe/Auslässe können am Pool angeschlossen bleiben. Lagern Sie das Filtersystem an einem trockenen Ort. Vorzugsweise in der Originalverpackung.

Entfernen Sie auch anderes Pool-Zubehör und bewahren Sie es an einem trockenen und kühlen Ort auf.

Schützen Sie den Pool mit der Pool-Abdeckung.

18. Garantie

Der Gewährleistungszeitraum folgt den nationalen Gesetzgebungen. Der Gewährleistungszeitraum beginnt ab dem Kaufdatum auf dem Kaufbeleg. Der Kaufbeleg ist im Servicefall während des Gewährleistungszeitraums vorzulegen. Es ist daher wichtig, den Kaufbeleg aufzubewahren.

Die Gewährleistung gilt nicht für normale Abnutzung, Kratzer, Verschleiß oder kosmetische Schäden. Noch genauer gilt die Gewährleistung nicht für Schäden, die auf Folgendes zurückzuführen sind:

- Unsachgemäße Verwendung oder Handhabung
- Herunterfallen oder Stöße
- Reparaturen, Änderungen usw., die nicht von Swim & Fun Scandinavia vorgenommen wurden

Im Fall von Gewährleistungsansprüchen wenden Sie sich bitte an Ihren Händler. Wenn ein schadhaftes Produkt zurückgesendet wird, muss es so verpackt sein, dass es während des Transports nicht weiteren Schaden nimmt. Es liegt in Ihrer Verantwortung, dass das Produkt sicher ankommt. Sie müssen Ihren Namen, Ihre Anschrift, Ihre Telefonnummer oder vorzugsweise Ihre E-Mail-Adresse angeben, wenn das Produkt an Sie zurück gesendet werden soll! Stets angeben, was mit dem Produkt nicht in Ordnung ist.

Weitere Informationen und Tipps finden Sie auf unserer Website: www.swim-fun.com.

Dieses Handbuch ist urheberrechtlich geschützt.

Swim & Fun Scandinavia – Hotline:

Dänemark +45 7022 6856
Schweden +46 771 188819

INHOUD

| | |
|--|-----|
| 1. Veiligheidsinstructies..... | 156 |
| 2. Specificaties en lijst met onderdelen..... | 158 |
| 3. Selecteren van een geschikte plaats | 165 |
| 4. De plaats gelijk maken..... | 166 |
| 5. Montage van de bodemrails van het zwembad | 167 |
| 6. De zwembadwand vastzetten | 167 |
| 7. De PVC zwembadliner monteren..... | 170 |
| 8. De bovenrails monteren..... | 171 |
| 9. Installeren van de bovenste metalen delen | 171 |
| 10. Installeren van de bovenste platforms | 172 |
| 11. De onderste verbindingbeschermers vastzetten..... | 172 |
| 12. Installeren van de verticale steun | 173 |
| 13. Installeren van de bovenste verbindingbeschermers..... | 173 |
| 14. Vullen van het zwembad - stap 1 | 173 |
| 15. Vullen van het zwembad - stap 2 | 177 |
| 16. Zwembadonderhoud | 178 |
| 17. Winterklaar maken | 179 |
| 18. Garantie | 180 |

**Plaats het
zwembad NIET
bij winderig
weer!**



Opmerking

Zet het zwembad NIET op tijden of locaties die zeer winderig zijn! Het zwembad wordt geproduceerd voor bovengronds gebruik. Maar als het zwembad is bedoeld om te worden ingegraven, kijk dan voor algemeen advies op www.swim-fun.com. Garantie op het product is niet meer geldig als het zwembad niet boven de grond wordt gebruikt.



BELANGRIJKE VEILIGHEIDSLINSTRUCTIES

De volgende instructies bevatten belangrijke veiligheidsinformatie, we raden u aan deze belangrijke veiligheidsinstructies te lezen en te volgen wanneer u Swim & Fun Classic Pool gebruikt. Bij het installeren en gebruik van deze uitrusting dienen altijd elementaire voorzorgsmaatregelen te worden gevolgd, dit omvat het volgende:

OPMERKING Gelieve de uitrusting voor gebruik te onderzoeken. Bel uw lokale distributeur als er beschadigde of ontbrekende delen zijn op het moment van aankoop. Niet monteren of gebruiken tot onderdelen zijn vervangen.

WAARSCHUWING Raadpleeg uw gemeentelijke, regionale of wateroverheid met betrekking tot het gebruik van water en / of waterbeperkingen met betrekking tot dit product.

WAARSCHUWING Wetten m.b.t. zwembadomheining gelden voor dit product, raadpleeg uw gemeente of provincie. Volg de wettelijke eisen met betrekking tot hekken, omheiningen, kindveilige hekken enz.

WAARSCHUWING Water trekt kinderen aan; Verwijder altijd de zwembadladder wanneer deze niet in gebruik is. Bewaar op een plaats die niet toegankelijk is voor kinderen.

GEVAAR Voorkom het risico van accidentele verdrinking. Uiterste voorzichtigheid moet worden betracht om de ongeoorloofde toegang door kinderen te voorkomen. Om ongelukken te voorkomen, zorg dat kinderen het zwembad niet kunnen gebruiken, tenzij ze voortdurend worden begeleid door een volwassene.

LAAT KINDEREN NOOIT ONBEHEERD ACHTER.

WAARSCHUWING Zwem of zit NOOIT in het zwembad tijdens regen of een elektrische storm of als er bliksem dreigt in de nabijheid van het zwembad.

WAARSCHUWING Als er in uw huishouden of in de buurt kinderen zijn die niet kunnen zwemmen, raden we aan een hek van gaas rond het zwembad te plaatsen (verkrijgbaar bij de meeste bouwmarkten). Losse of drijvende covers zijn niet kindveilig. Zorg ervoor dat u een cover met hangslot gebruikt. Een zwembadcover is echter geen garantie. U alleen bent verantwoordelijk voor de veiligheid van uw kinderen.

WAARSCHUWING Sta NOOIT ruwe spelletjes, duiken of springen in of rond het zwembad toe. Ga nooit in het zwembad via dekken of andere verhoogde oppervlakken; het waterpeil van het zwembad is ondiep. Dit kan leiden tot ernstig letsel, verlamming of overlijden.

LET OP Het is raadzaam om beschermende handschoenen te dragen bij het monteren van het zwembad.

Kinderen begeleiden

Begeleid kinderen te allen tijde rond water. Zorg ervoor u een zwembadhek heeft dat correct is geïnstalleerd en functioneert. Leer reanimatie en houd dit bij.

De veiligheid van uw kinderen hangt alleen van u af! Kinderen jonger dan 5 jaar lopen het grootste risico. Vergeet niet dat ongevallen niet alleen maar bij anderen gebeuren! Wees erop voorbereid om te reageren!

Toezicht en actie ondernemen:

- Toezicht houden op kinderen moet nauwgezet en constant zijn.
- Wijs ten minste één persoon aan als verantwoordelijk voor de veiligheid.
- Vergroot het toezicht als er verschillende mensen in het zwembad zijn.
- Leer uw kinderen zo spoedig mogelijk om te zwemmen.
- Maak nek, armen en benen nat alvorens het zwembad te betreden.
- Leer de noodzakelijke reddingsoperaties, vooral die met betrekking tot het redden van kinderen.
- Verbied duiken en springen.
- Verbied rennen en spelen in de buurt van het zwembad.
- Geef kinderen die niet kunnen zwemmen en niet worden begeleid in het water nooit toegang tot het zwembad zonder een reddingsvest of zwembandjes rond de armen.
- Laat geen speelgoed achter in de buurt van of in een onbewaakt zwembad.
- Houd het zwembadwater altijd schoon.
- Bewaar chemische stoffen en accessoires buiten het bereik van kinderen.

Voorzien:

- Houd een draadloze waterbestendige telefoon in de buurt van het zwembad tijdens het gebruik om uw kinderen niet zonder toezicht te hoeven laten in geval van telefoongesprekken.
- Reddingsgereedschap zoals een reddingsband en stok moeten zich in de buurt van het zwembad bevinden.

Bij een ongeval:

- Haal alle kinderen onmiddellijk uit het water.
- Bel voor de noodhulp en volg hun instructies/advies.
- Vervang natte kleding door droge kleding.

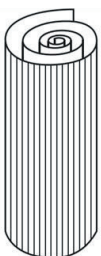
LET OP!

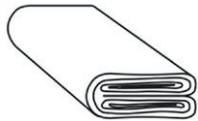
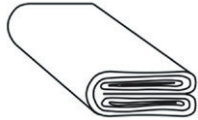


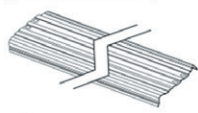


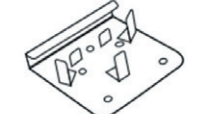

- Geen duiken
- Wandel niet over de top rail.
- Verbied toegang tot het zwembad in het geval van een beschadigde filterpomp.
- Het water regelmatig vernieuwen.
- Het zwembad moet te allen tijde gevuld zijn met water.
- Alle apparatuur moet regelmatig worden geïnspecteerd op tekenen van achteruitgang, corrosie, gebroken onderdelen of andere gevaren die letsel kunnen veroorzaken.
- Vergeet niet om zonnebrandcrème regelmatig op te brengen ter bescherming en altijd na het zwemmen.
- Het is aanbevolen om de toegang tot het zwembad te beveiligen door een gestandaardiseerd beschermingselement.
- Verwijder altijd de voorkant van de veiligheidsladder wanneer het zwembad niet in gebruik is.
- Het niet naleven van onderhoudsinstructies kan leiden tot ernstige gezondheidsrisico's, vooral voor kinderen.












Het bassin moet tijdens de constructie worden beschermd tegen de wind in de constructie om schade te voorkomen.

LEES DEZE INSTRUCTIES AANDACHTIG DOOR EN BEWAAR ZE VOOR TOEKOMSTIG GEBRUIK.

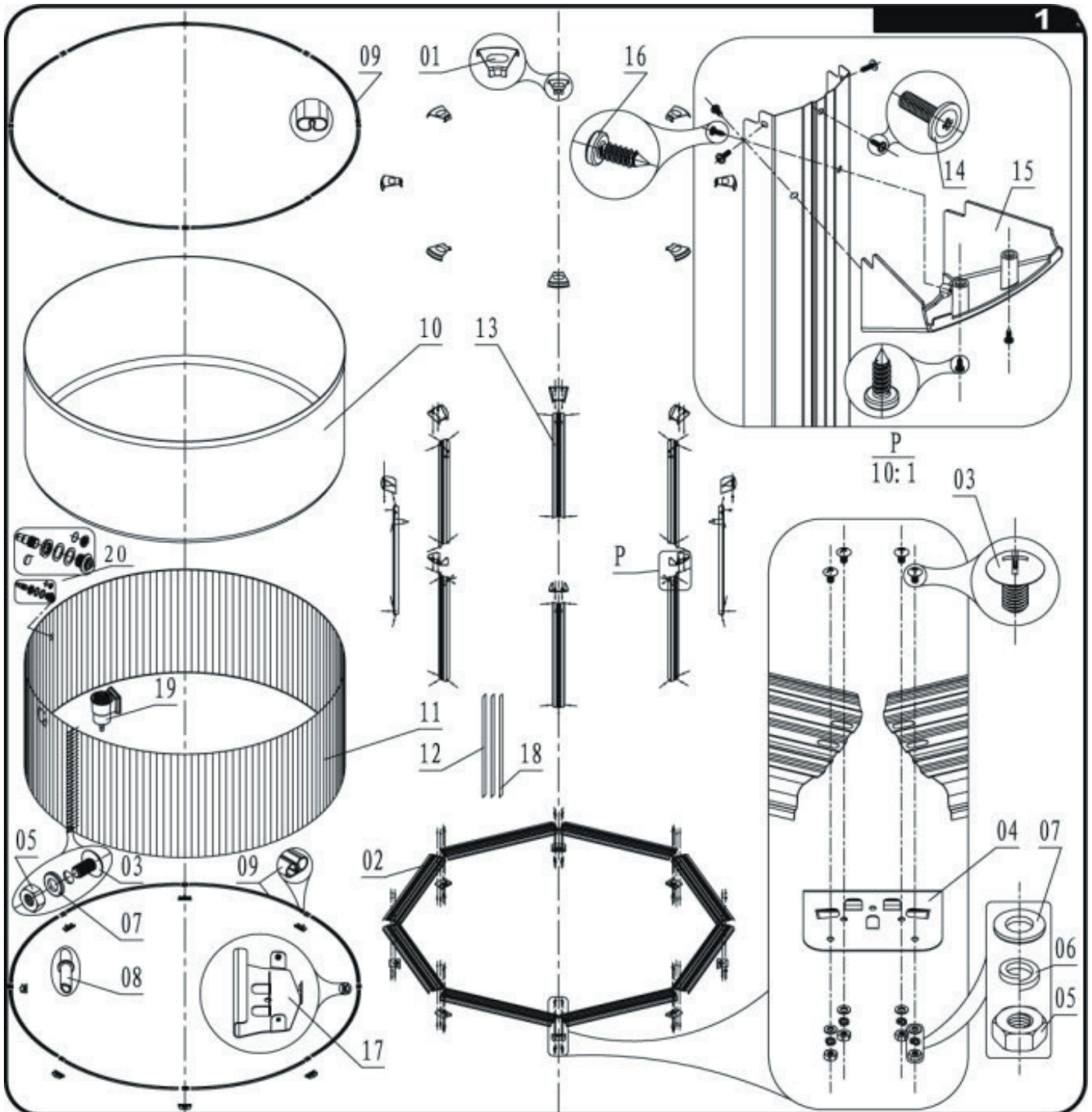
2. Specificaties en lijst met onderdelen

| Referentienr. | Tekening | Grootte | Hoeveelheid | | |
|---------------|---|----------|-------------|------------|------------|
| | | | 1298-69100 | 1298-69110 | 1298-80745 |
| 22001001-1 |  | H 1200mm | x 1 | - | - |
| 22001001-2 | | H 1200mm | - | x 1 | - |
| 22001001-3 | | H 1200mm | - | - | x 1 |

| | | | | | |
|------------|---|-------------|------|------|------|
| 22001003-1 |  | 3560X1300mm | x 1 | - | - |
| 22001003-2 | | 4560X1300mm | - | x 1 | - |
| 22001003-3 | | 5460X1300mm | - | - | x 1 |
| 22001004-1 |  | Φ3600mm | x 1 | - | - |
| 22001004-2 | | Φ4600mm | - | x 1 | - |
| 22001004-3 | | Φ5500mm | - | - | x 1 |
| 22001005-1 |  | Φ4240mm | x 1 | - | - |
| 22001005-2 | | Φ5240mm | - | x 1 | - |
| 22001005-3 | | Φ6110mm | - | - | x 1 |
| 22001026 |  | H 1192mm | x 8 | x 10 | x 12 |
| 22001024 |  | L 1380mm | x 8 | - | - |
| 22001024-1 | | L 1415mm | - | x 10 | x 12 |
| 22001016 |  | 1375mm | x 16 | - | - |
| 22001016-1 | | 1420mm | - | x 20 | - |
| 22001016-2 | | 1421mm | - | - | x 24 |
| 22001018 |  | | x 32 | x 40 | x 48 |
| 22001020 |  | | x 8 | x 10 | x 12 |
| 22001021 |  | | x 8 | x 10 | x 12 |

| | | | | | |
|------------|---|----------|------|------|------|
| 22001027 |  | | x 8 | - | - |
| 22001027-1 | | | - | x 10 | - |
| 22001027-2 | | | - | - | x 12 |
| 22001022 |  | | x 8 | - | - |
| 22001022-1 | | | - | x 10 | - |
| 22001022-2 | | | - | - | x 12 |
| 22001029 |  | M6 X 11 | x 58 | x 66 | x 74 |
| 22001030 |  | M6 | x 58 | x 66 | x 74 |
| 22001031 |  | M6 | x 58 | x 66 | x 74 |
| 22001032 |  | M6 | x 32 | x 40 | x 48 |
| 22001033 |  | ST4.2X13 | x 32 | x 40 | x 48 |
| 22001034 |  | M4 X 10 | x 48 | x 60 | x 72 |
| 22001002 |  | | x 1 | x 1 | x 1 |
| PP815 |  | L 4400mm | x 2 | x 2 | x 2 |
| 22001019 |  | | x 1 | x 1 | x 1 |

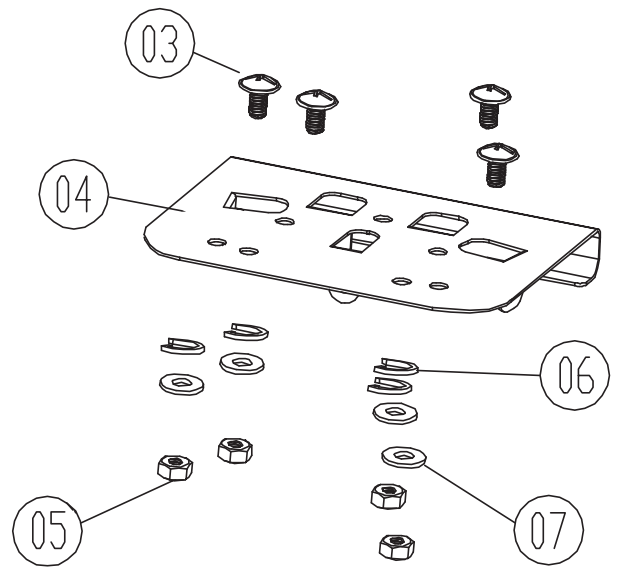
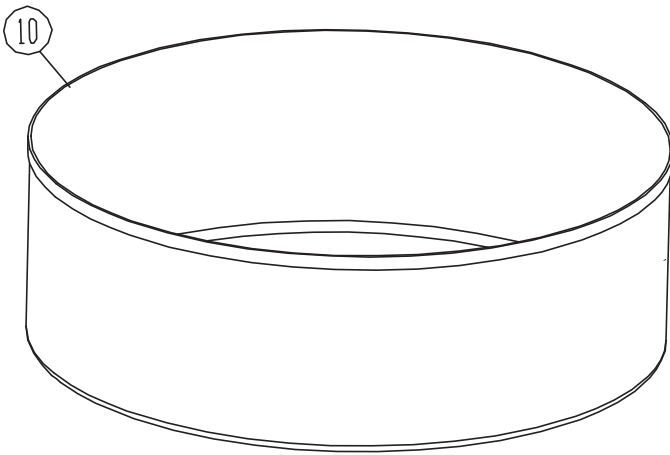
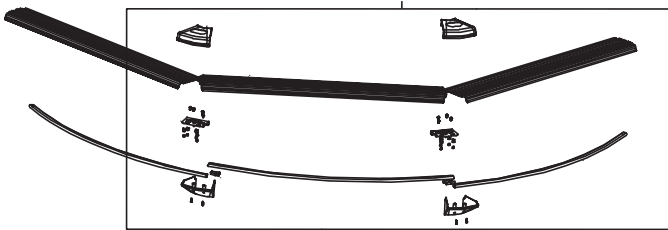
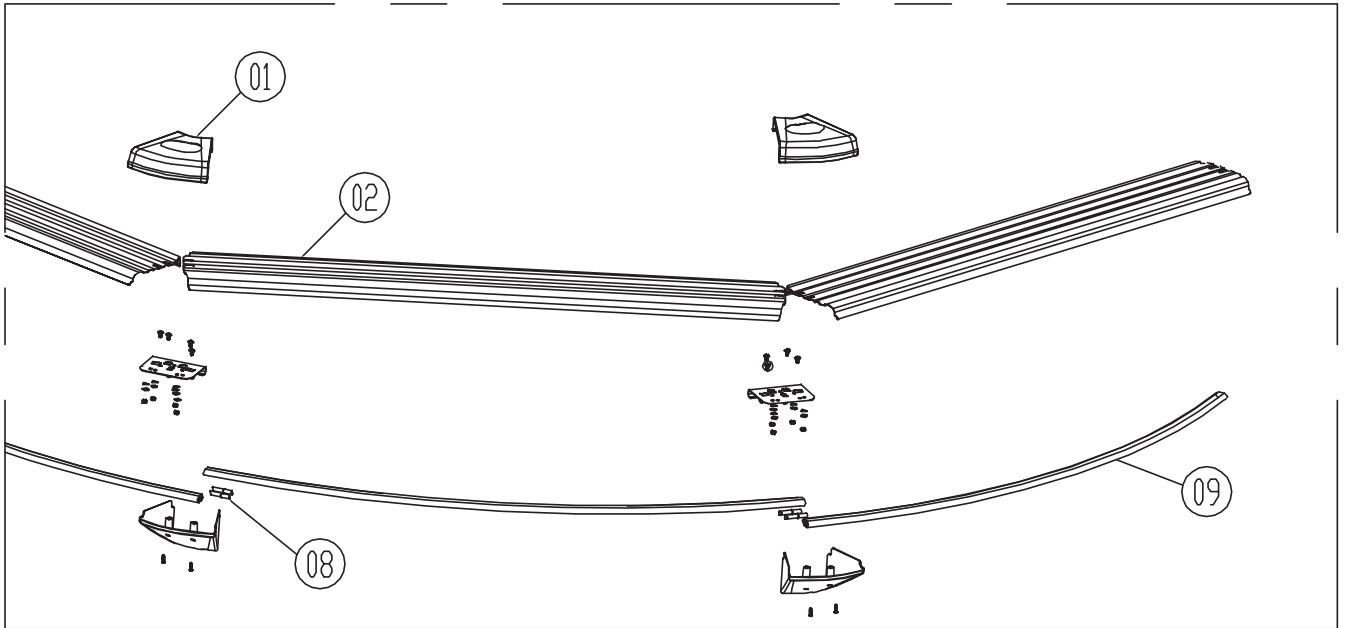
| Artikel | Afmeting | Installatietype |
|------------|---------------|---------------------------------------|
| 2912 | 3,00 x 1,20 M | Om vrijstaand op de grond te plaatsen |
| 2901, 2913 | 3,60 x 1,20 m | |
| 2902, 2914 | 4,60 x 1,20 m | |
| 2903, 2915 | 5,50 x 1,20 m | |

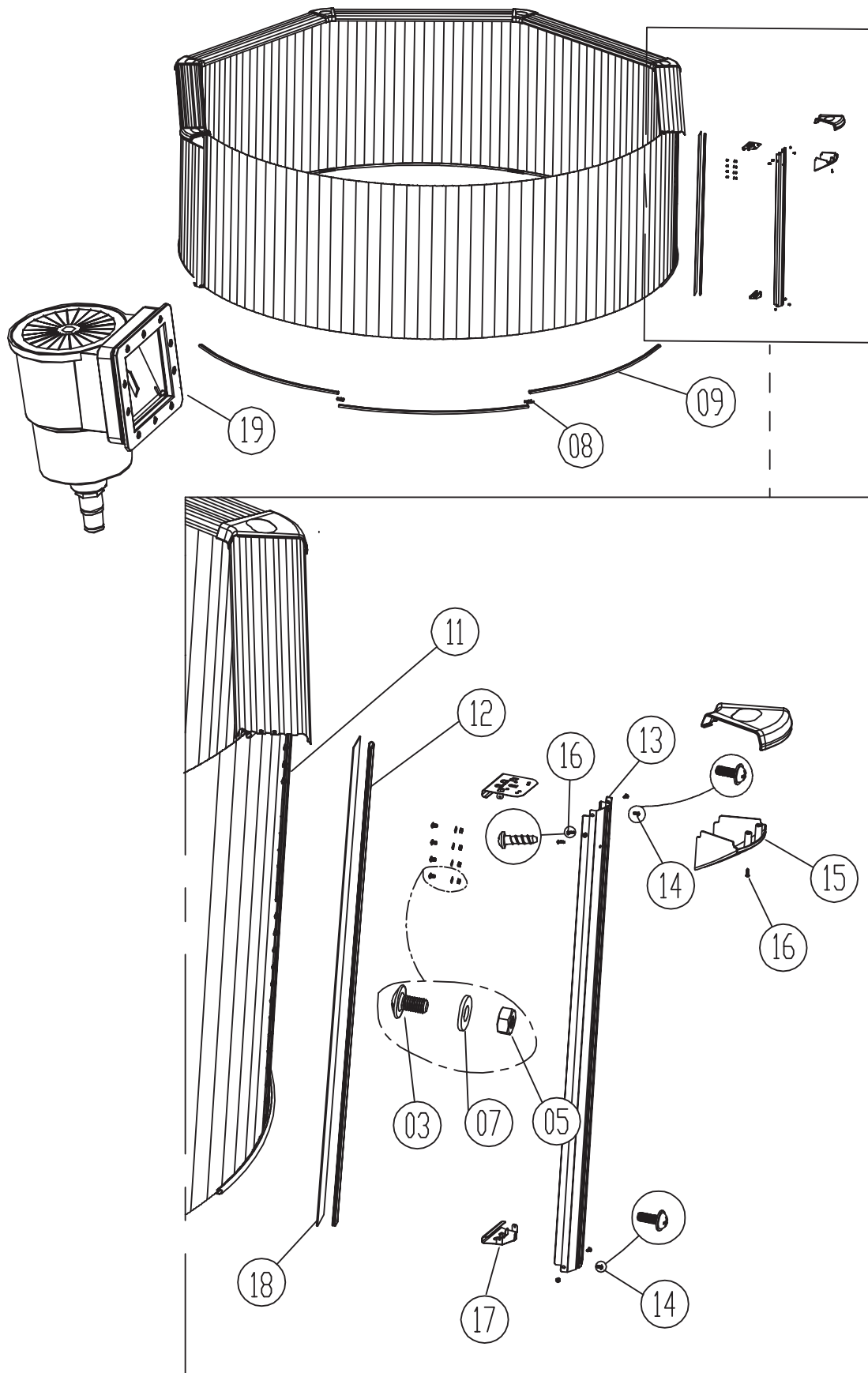


2.1. Materiaallijst

Controleer de lijst met onderdelen. Zie tekeningen op de volgende pagina's.

| Nr. | Naam | AANTAL | | | |
|-----|-------------------------------|--------|------|------|-------|
| | | Ø3,0 | Ø3,6 | Ø4,6 | Ø5,50 |
| 01 | Bovenste verbindingbeschermer | 8 | 8 | 10 | 12 |
| 02 | Bovenste platform | 8 | 8 | 10 | 12 |
| 03 | M6 x 11 bout | 58 | 58 | 66 | 74 |
| 04 | Bovenste metalen stuk | 8 | 8 | 10 | 12 |
| 05 | Moer M6 | 58 | 58 | 66 | 74 |
| 06 | Veerring | 32 | 32 | 40 | 48 |
| 07 | M6 ring | 58 | 58 | 66 | 74 |
| 08 | Rial-connector | 32 | 32 | 40 | 48 |
| 09 | Rail | 16 | 16 | 20 | 24 |
| 10 | Liner | 1 | 1 | 1 | 1 |
| 11 | Stalen wand | 1 | 1 | 1 | 1 |
| 12 | 3M kleefband | 2 | 2 | 2 | 2 |
| 13 | Zwembad verticale steun | 8 | 8 | 10 | 12 |
| 14 | M4x 10 bout | 48 | 48 | 60 | 72 |
| 15 | Onderste verbindingbeschermer | 8 | 8 | 10 | 12 |
| 16 | ST4.2 x 13 schroef | 32 | 32 | 40 | 48 |
| 17 | Onderste metalen stuk | 8 | 8 | 10 | 12 |
| 18 | Zelfklevende tape van 3M | 1 | 1 | 1 | 1 |





3. Selecteren van een geschikte plaats

Wij willen dat u vele jaren plezier van uw zwembad zult hebben. Daarom is het absoluut noodzakelijk dat u de zwembadlocatie grondig voorbereidt. Hoe beter en strakker de zwembadlocatie wordt voorbereid, hoe langer u zult kunnen genieten van uw zwembad. Daarom verzoeken wij u goed na te denken. Selecteer zorgvuldig de site voor uw nieuwe zwembad. Dit is de belangrijkste beslissing die u maken moet om de veiligheid en het succes van de bouw van de zwembadconstructie te garanderen. Een onjuiste locatie kan in de toekomst problemen geven die letsel, dood of financiële schade kunnen veroorzaken. Volg zorgvuldig de checklist hieronder bij het selecteren van uw locatie.

Aanvaardbaar:

- Vlak, gelijk, stevige en droge grond met gemakkelijke toegang van alle kanten van het zwembad
- Blootgesteld aan direct zonlicht, bij voorkeur in de ochtend
- Veilige toegang tot elektriciteit voor het functioneren van de filterpomp en andere zwembadaccessoires
- Toegang tot een waterbron
- Bescherming tegen wind

Niet aanvaardbaar:

- Hellende grond
- Zanderige, zware en moerassige grond
- Nabij houten constructies zoals een pergola en houten terrassen
- Naast bladverliezende of groene bomen
- Onder draden en kledinglijnen
- Afvoer, elektrische draden of gasleidingen onder de locatie
- Aflopende grond
- Weinig of slechte afwatering of locaties met risico van hoog water
- Winderige omstandigheden



Benodigd gereedschap (niet inbegrepen):

- Schroevendraaier
- Kleine tang
- Clips
- Waterpas
- Scherp mes
- Graafgereedschap
- Beschermende handschoenen

Geschatte montagetijd

Ongeveer 2-3u (Gelieve rekening te houden met het feit dat dit een geschatte richttijd is, de individuele opzettijd kan variëren als gevolg van het aantal mensen.)

4. De plaats gelijk maken

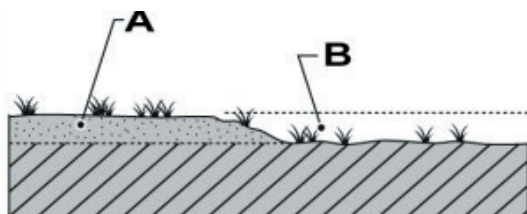
Let op

Neem zoveel mogelijk tijd om een locatie uit te zetten die helemaal stevig en gelijk is.

Uitvlakken is zeer belangrijk

Neem zoveel mogelijk tijd om een locatie uit te zetten die helemaal stevig en gelijk is. Gebruik een waterpas om ervoor te zorgen dat de locatie helemaal gelijk, vlak en stevig is!. Het zwembad bevat een enorme hoeveelheid water en duizenden kilo's gewicht. Mocht het zwembad instorten als gevolg van oneven grond, kan dat leiden tot veel schade aan bezittingen en zelfs menselijke letsel of overlijden!

Verwijder de hogere grond in plaats van de lager gelegen grond op te vullen.



A: Hoge punten verwijderen

B: Vul de lage punten niet op

Montage met vloerisolatie:

Als u de ondervloer met isolatie bedekt (schokproof), is het noodzakelijk om het gehele zwembad te bedekken. Plaats een laag van maximaal 3 cm dik plat grind en druk dit samen, plaats vervolgens de isolatie in het grindbed.

Betonnen fundering:

Voor een betonnen fundering zijn de instructies hetzelfde, waarbij de betonplaat het grondbed vervangt (dikte is afhankelijk van de lokale omstandigheden ongeveer 15-20 cm met ijzeren versterking).

Zwembadinstallatie zonder vloerisolatie:

Betonplaten onder de onderste railverbindingen zijn niet essentieel voor stabiliteit en veiligheid, maar hun installatie wordt aanbevolen. Anders kan dit leiden tot verzakking, waardoor het zwembad vervolgens kan worden beschadigd. De betonplaat moet worden verzonken vlak in de installatieplaats.

Rond het zwembad moet een vrije ruimte van 1,2 meter zijn om te voorkomen dat kinderen in het zwembad vallen.

Let op

Verwijder altijd gras, wortels en stenen binnen de cirkel. Gebruik een bodembedekker om ervoor te zorgen dat wortels en stenen niet doordringen in de zwembadliner en schade veroorzaken.

5. Montage van de bodemrails van het zwembad

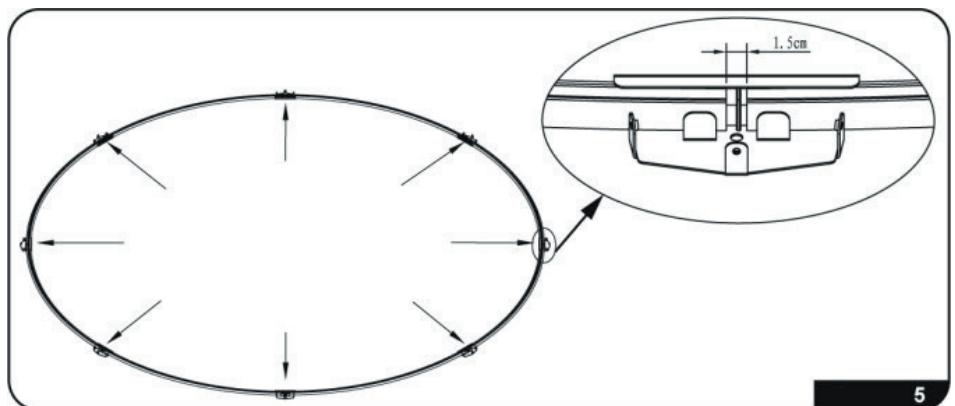
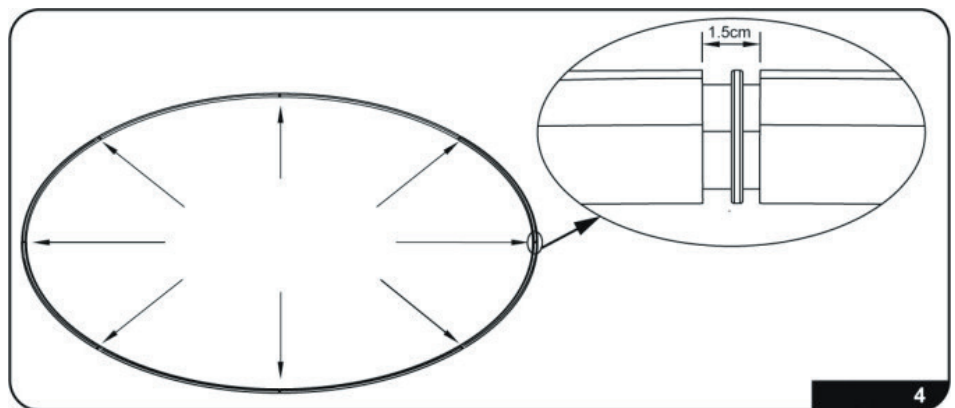
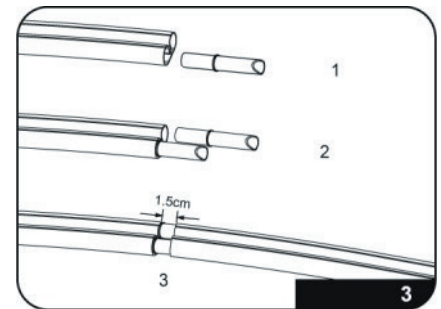
Pak alle onderdelen uit en controleer of alle onderdelen aanwezig zijn volgens de checklist onderdelen.

Sluit de rails op elkaar aan met de railsaansluitingen op de zelfde manier als de stappen 1-2-3 in afbeelding 3.

BELANGRIJK: Laat ongeveer 1,5 cm grote openingen tussen de twee uiteinden van de rail zoals aangegeven in de 3 van de afbeelding 3.

Voer de stappen uit voor alle 8 rails op de bodem.
(Zie afbeelding 4)

Pak het grondzeil uit en leg het op de grond, plaats dan de 8 onderste metalen delen onder de rails overeenkomstig de 8 verbindingen. (Zie afbeelding 5)



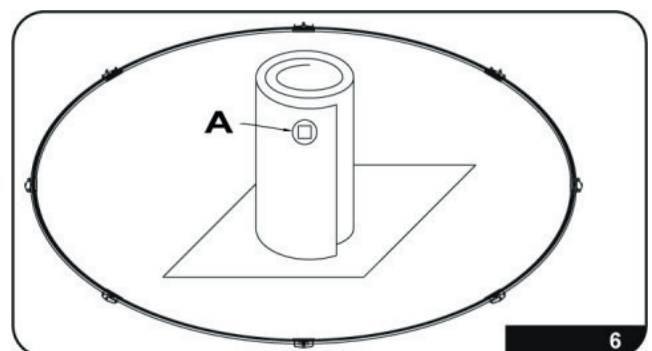
6. De zwembadwand vastzetten

Het is raadzaam om beschermende handschoenen te dragen bij het werken met de metalen wanden.

Leg de metalen plaat op het grondzeil, karton of een stuk multiplex in een verticale positie zoals weergegeven in afbeelding 6.

A: Opening voor skimmer.

De 2 stuks 3M kleefband zijn vooraf geïnstalleerd op de beide uiteinden van de metalen plaat.



Belangrijk

Zorg ervoor dat de vierkante opening (voor skimmer) aan de bovenkant van de stalen wand zit wanneer deze rechtop staat.

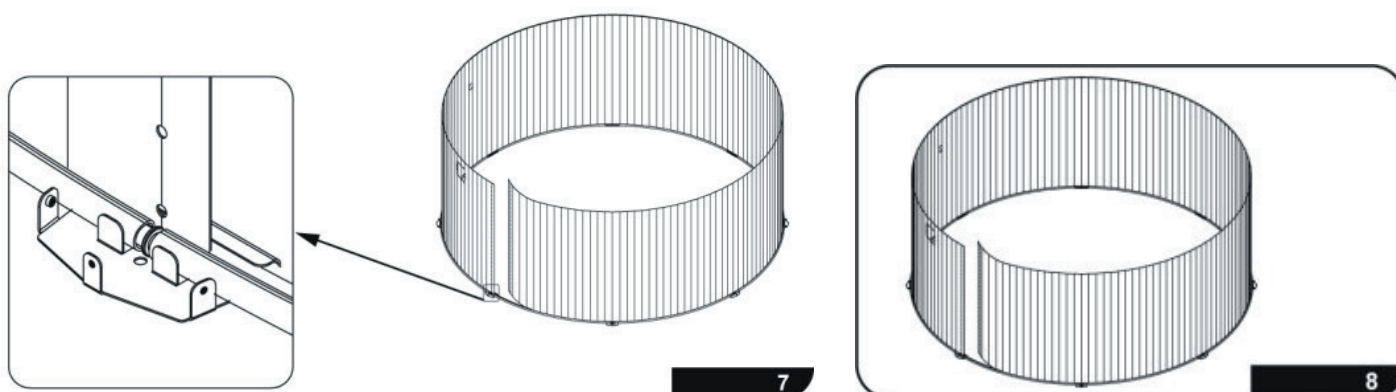
Kies een plaats waar de skimmer en het filtersysteem worden geplaatst.

Opmerking

De opening voor de skimmer moet worden geplaatst in de richting van de elektrische voeding om de filtratiesysteem aan te sluiten.

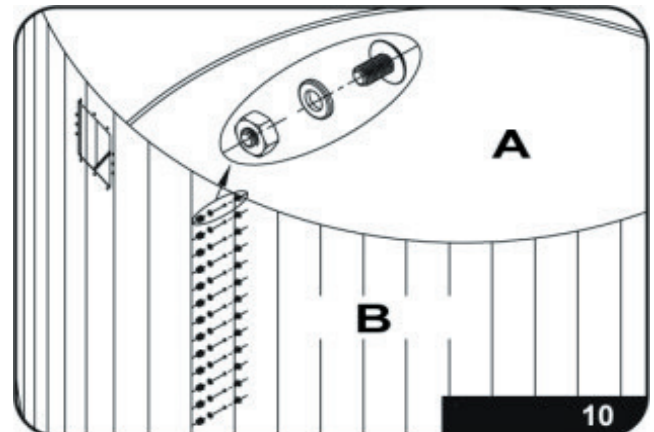
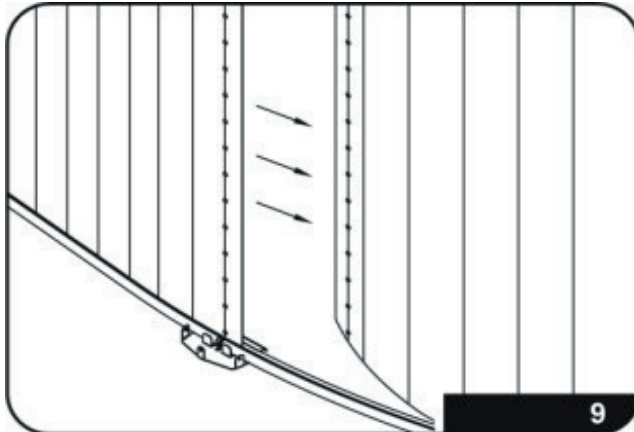
Plaats de stalen wand in de onderrail. Voor deze operatie moet u beginnen met het invoegen van het einde op de stalen wand in lijn met het midden van één metalen onderdeel zoals weergegeven in afbeelding 7.

Rol vervolgens de gehele wand uit en plaats deze in de onderrail totdat de omtrek voltooid is zoals weergegeven in afbeelding 8.

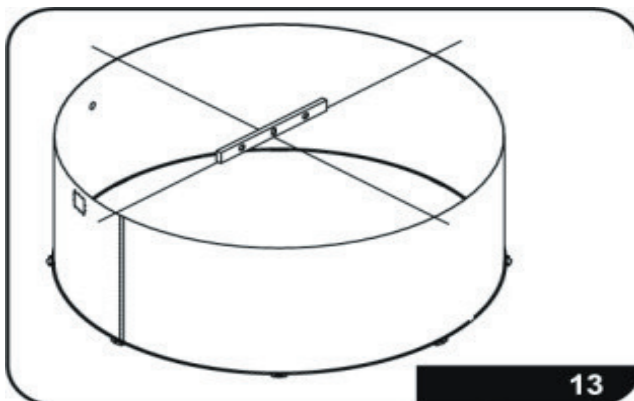
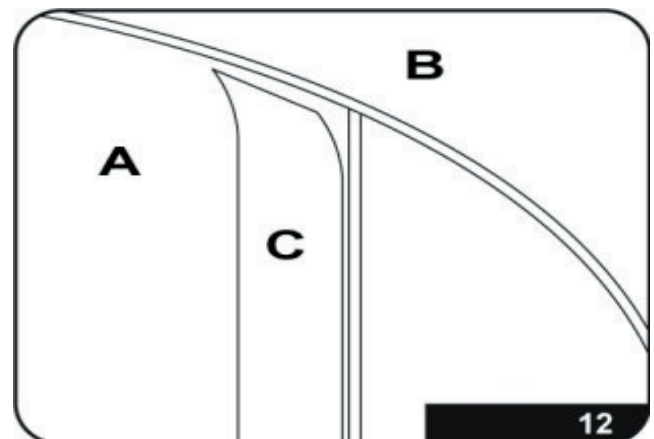
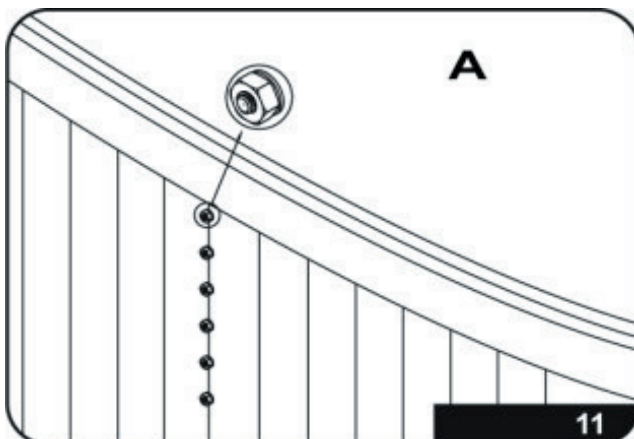


Wanneer de wand volledig in de onderrail is geplaatst, sluit u beide einden van de zwembadwand op elkaar aan. (Zie afbeelding 9). Lijn de schroefgaten uit en plaats de bouten door de binnenkant

van het zwembad. Ringen en moeren moeten aan de buitenkant van de wand van het zwembad zitten. (Zie afbeelding 10, A: binnen, B: buiten)



Eenmaal voltooid, bevestigt u de moeren en draait ze vast. (Zie afbeelding 11, A: Gebruik de schroef om kop en staart van de zwembadwand te bevestigen). Bevestig het plakband op de bouten om de liner van het zwembad te beschermen. (Zie afbeelding 12, A: binnen, B: buiten, C: plakband)



Controleer om te zien of de zwembadwand gelijk is. (Zie afbeelding 13)

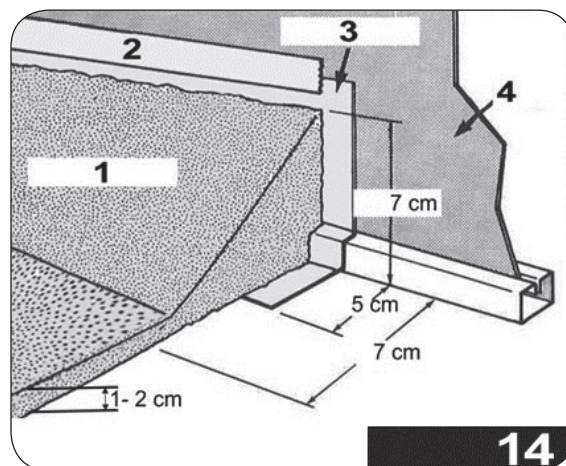
Waarschuwing!

Een zwembad dat niet gelijk is, is zeer gevaarlijk en kan op elk moment instorten. Controleer ook of de zwembadwand rond is en meet de diameter op een paar plekken om ervoor te zorgen dat de verschillen in diameter die worden gemeten binnen de 2 cm vallen.

7. De PVC zwembadliner monteren

Bedek met wat schoon zand (geen stenen en ander vuil) het onderste gedeelte met een hoogte van ongeveer 1-2 cm en stamp het aan. Op de stalen wand moet een wig in een driehoekige vorm worden gemaakt (afschuining), die niet boven de 7 cm mag uitkomen. Met deze kleine truc voorkomt u dat de hele waterdruk de liner onder de metalen wand zal duwen. Om te verhinderen dat het zand wegloopt, moet u ook plastic folie op de ondervloer aanbrengen zoals afgebeeld. (Zie afbeelding 14)

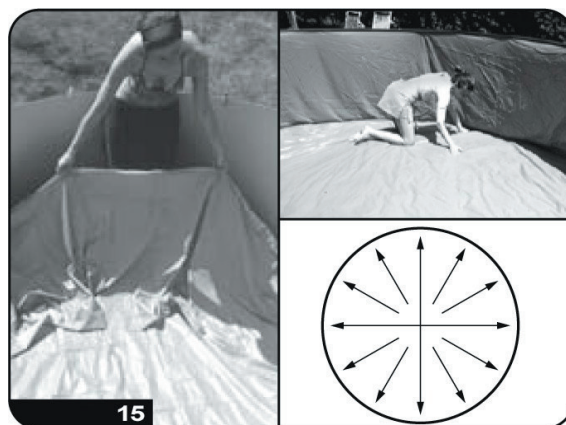
1) zand 2) tape 3) plastic folie 4) stalen wand



Tip

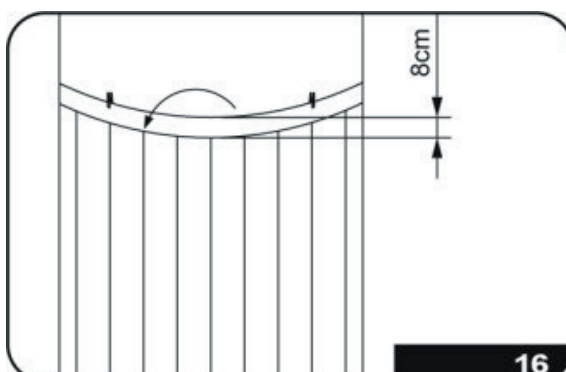
Laat de liner in de zon liggen om het PVC op te warmen voor de installatie. Dit maakt de liner veel gemakkelijker te hanteren.

Leg de liner in het midden van de zwembadlocatie binnen in de wand van het zwembad. Verlengen het gelijkmatig tot de naadlijn de basis van het zwembad bereikt. Drapeer de zwembadliner over de zwembadwand. Er moet een overlap van 8 cm van de wandhoogte van het zwembad zijn. (Zie afbeelding 15)



SCHOENEN ZIJN NIET TOEGESTAAN OP DE LINER

Houd de overlapping op zijn plaats met klemmen. (Zie afbeelding 16).

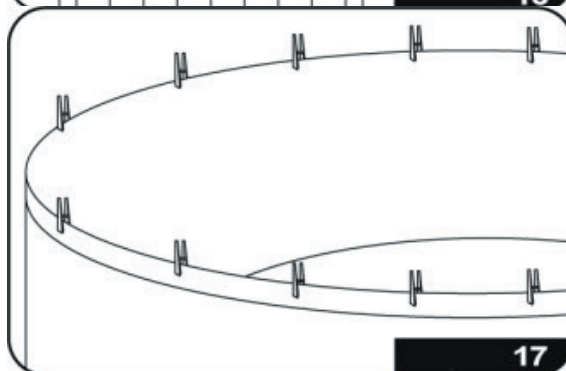


Opmerking

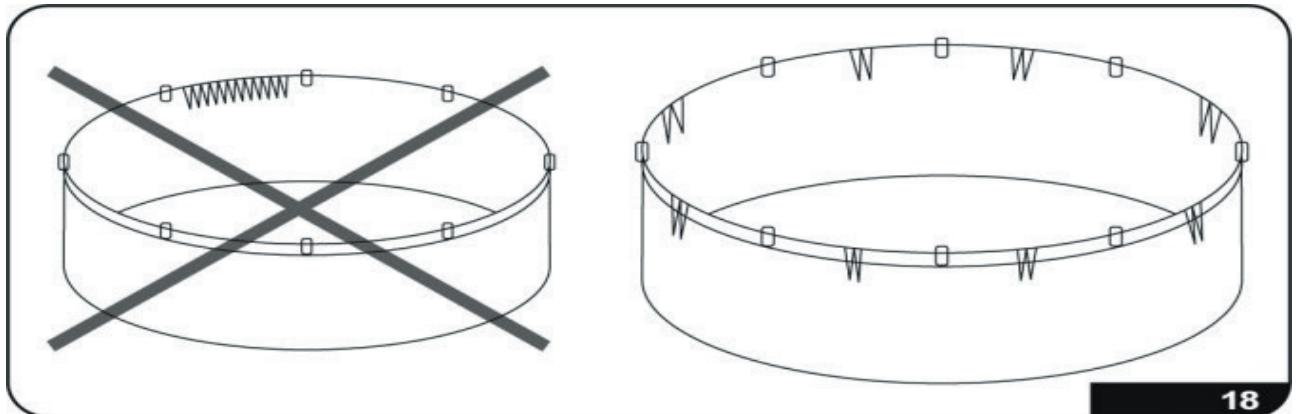
Verdeel, met de liner op zijn plaats, het resterende liner materiaal gelijkmatig langs de hele omtrek, maar maak geen vouwen. (Zie afbeelding 17).

Belangrijk!

Als de afmeting van de PVC-liner kleiner is dan de stalen wand, rek of forceer het PVC niet! Stop onmiddellijk de montage en bel de klantendienst voor assistentie.

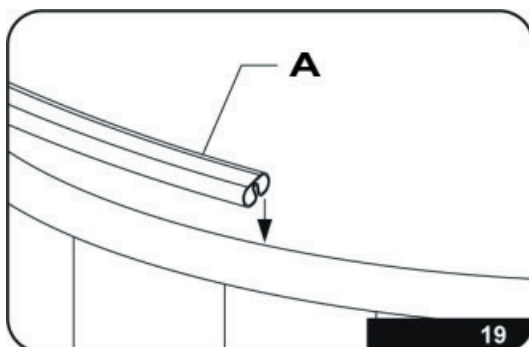


Vul het zwembad met 1 tot 2 cm water en ga het zwembad in om de liner tegen de wand van het zwembad glad te strijken. (Zie afbeelding 18).

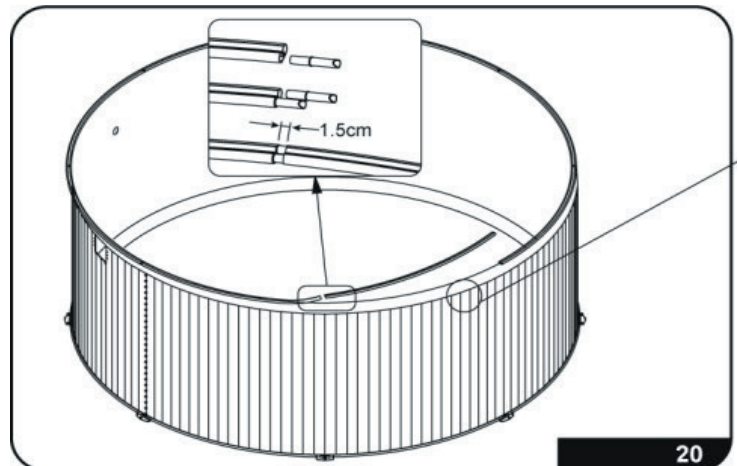


8. De bovenrails monteren

Verwijder een clip tegelijk, terwijl u de bovenrails (afbeelding 32) aanbrengt. (Zie afbeelding 19, A: Bovenste kunststof rail). Schuif de railaansluitingen in één uiteinde van een top rail (zie afbeelding 20), sluit vervolgens een andere top rail aan en ga verder rond het zwembad totdat alle top rails met elkaar zijn verbonden. Houd de dezelfde 1,5 cm opening aan als voor de onderrails.



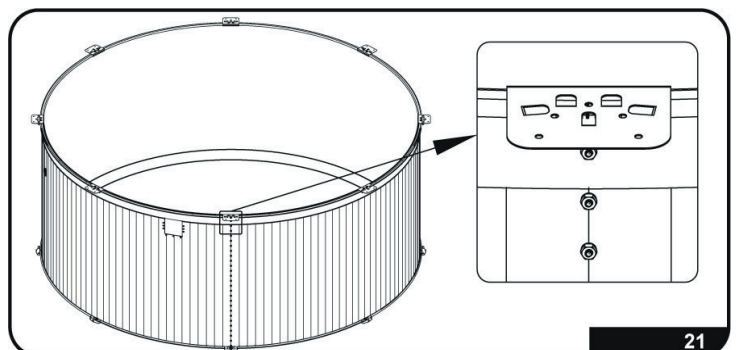
Knip de overtollige overlapping niet van de zwembadliner af. Als u de overlapping knipt, zal het de volgende installatie-stap van het zwembad moeilijk maken. Tape de overlapping ook niet vast aan de bovenrail, dit zal moeilijkheden veroorzaken wanneer u de bovenrail vastzet.



9. Installeren van de bovenste metalen delen

Haak de bovenste metalen stukken over de bovenkant van de rails (zie afbeelding 21). Het eerste metalen deel moet bovenop en in het midden van de stalen wandverbinding worden geplaatst.

Installeer de 8 metalen delen overeenkomstig de onderste metalen delen in bovenstaande afbeelding 5. (Zie afbeelding 21).

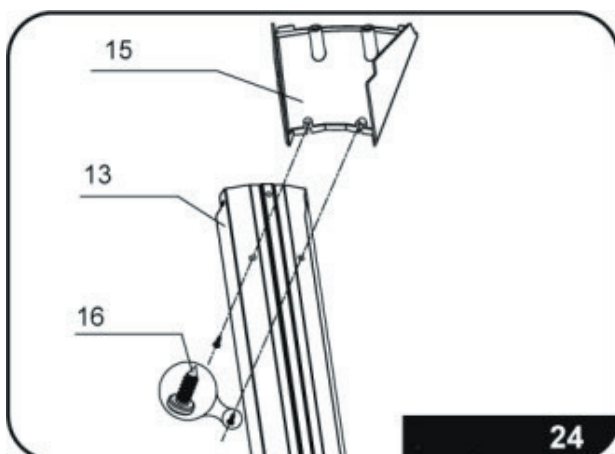
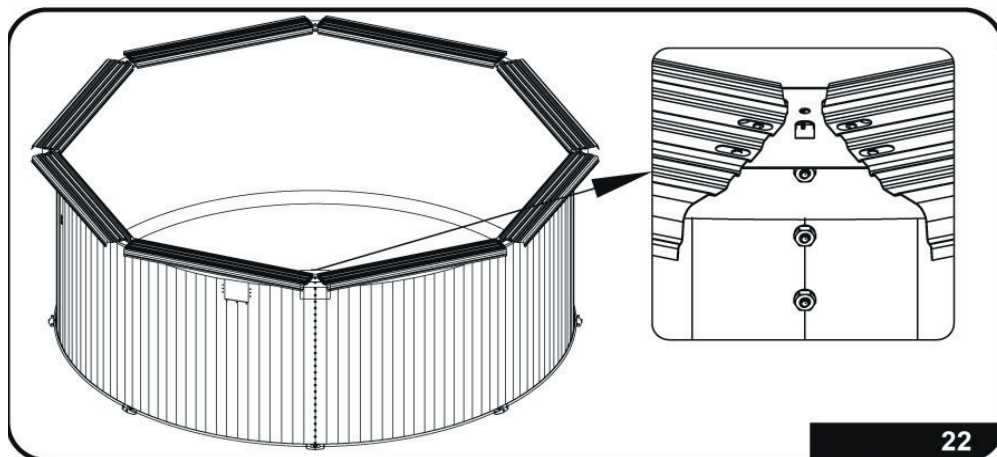


10. Installeren van de bovenste platforms

Installeer de 8 bovenste platforms vanaf de stalen wandverbinding zoals op afbeelding 22 te zien is. Pas de afstand tussen de twee metalen stukken aan indien nodig voor de bovenste platforms.

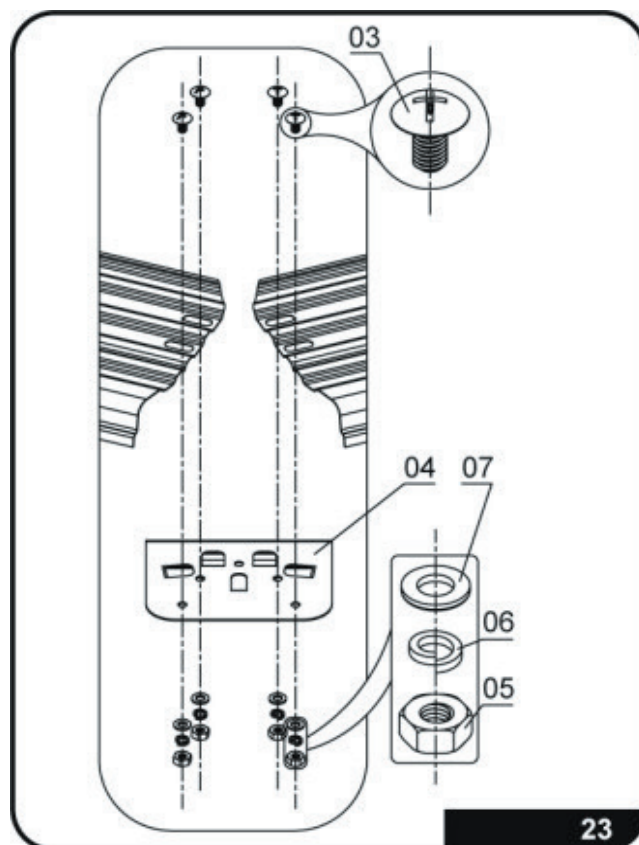
Opmerking

Zorg ervoor dat u de langste zijde van het bovenste platform zo plaatst dat het naar buiten wijst en de kortere zijde wijst naar binnen in het zwembad.



Lijn de schroefgaten uit en zet ze lichtjes vast met de bouten geleverd in het pakket. (Zie afbeelding 23).

Herhaal deze stappen voor alle 8 boven platforms en zorg ervoor dat ze allemaal goed gemonteerd zijn voordat u uiteindelijk alle moeren aandraait.



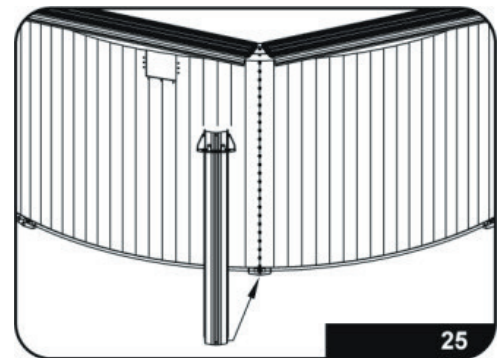
11. De onderste verbindingsscherm vastzetten

Zet de onderste verbindingsscherm vast op de verticale steunen met behulp van de ST4.2x13 schroeven (nr. 16) volgens afbeelding 24.

12. Installeren van de verticale steun

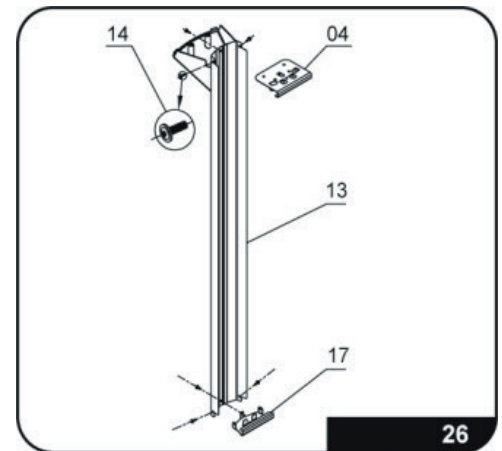
De eerste verticale steun moet worden geplaatst over de verbinding van de stalen wand. Monteer de verticale steun op de metalen delen zoals weergegeven in afbeelding 26. Lijn de bouten uit.

- 04 Bovenste metalen deel
- 13 Zwembad verticale steun
- 14 M4x10 Bout
- 17 Onderste metalen deel



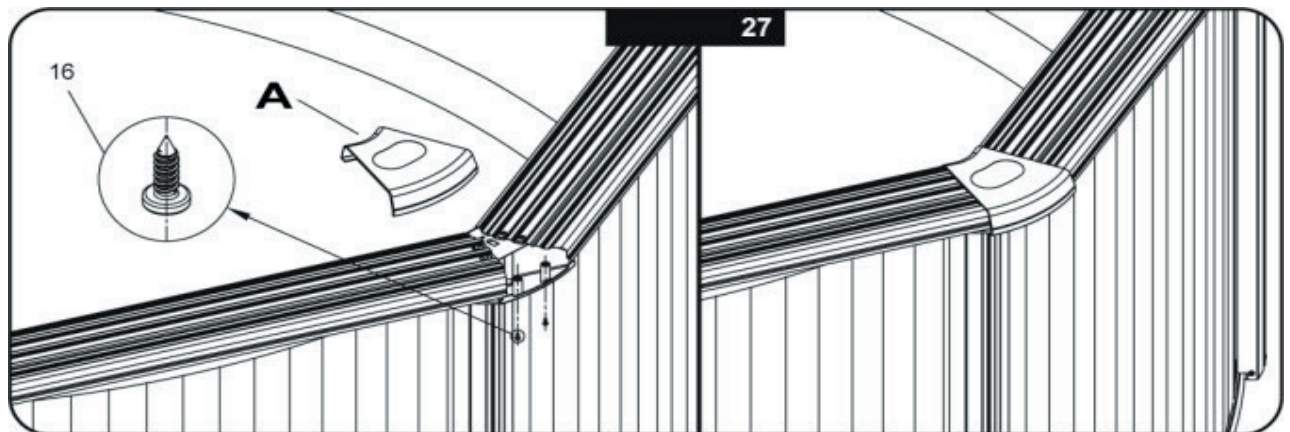
Opmerking

De verticale steun moet recht zijn voordat u de bouten aanbrengt.



13. Installeren van de bovenste verbodingsbeschermers

Haak de bovenste verbodingsbeschermers over de binnenrand van de bovenrail en trek het naar beneden om het buiten de rand te bevestigen. (Zie afbeelding 27, A: 01. Bovenste verbodingsbeschermers 16)



14. Vullen van het zwembad - stap 1

Wanneer assemblage voltooid is en voordat u begint met vastzetten van de skimmer en de inlaatconnector-kit aan het zwembad, vult u het zwembad met 5 of 6 cm water onder de positie van de inlaatconnector-kit. (Zie afbeelding 28)

Waarschuwing!

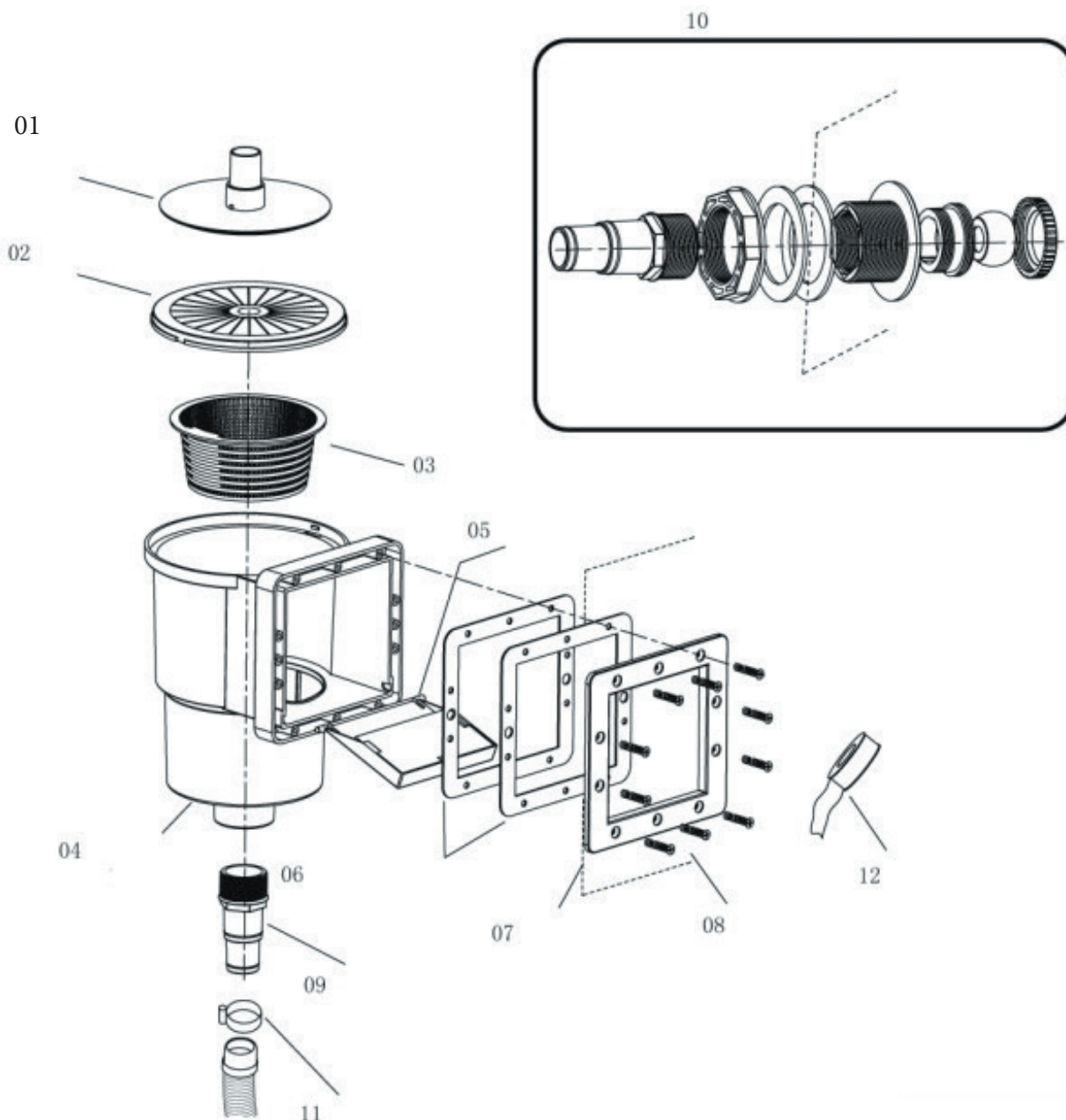
Installeer de skimmer of de inlaatconnector-kit nooit permanent voordat het water slechts een paar centimeter van ze verwijderd is, omdat de liner goed strak komt te staan door de druk van het water.

14.1 Installeren van de inlaatconnector-kit en skimmer

Haal uw inlaatconnector-kit en skimmer uit de doos. Lees aandachtig onderstaande instructies voordat u begint met ze te monteren op de wand van het zwembad.

| Nr. | Naam | Hoeveelheid |
|-----|-------------|-------------|
| 01 | Slangstuk | 1 |
| 02 | Cover | 1 |
| 03 | Mand | 1 |
| 04 | Skimmerhuis | 1 |
| 05 | Draad | 1 |
| 06 | Pakking | 2 |
| 07 | Voorplaat | 1 |

| Nr. | Naam | Hoeveelheid |
|-----|---------------------|-------------|
| 08 | Schroef (ST5x24) | 12 |
| 09 | Uitlaatconnector | 1 |
| 10 | Inlaatconnector kit | 1 |
| 11 | Slangklem | 2 |
| 12 | Teflontape | 1 |
| 13 | Plug | 2 |



14.2 Stap 1: Montage van de inlaatconnector-kit

Bij het vullen van het zwembad, zodra het niveau van water 5 of 6 cm van het inlaat-gat vandaan is, installeert u de inlaat als volgt:

Waarschuwing!

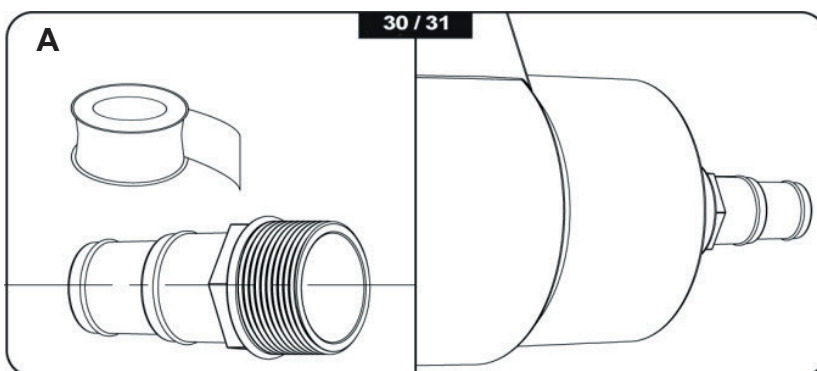
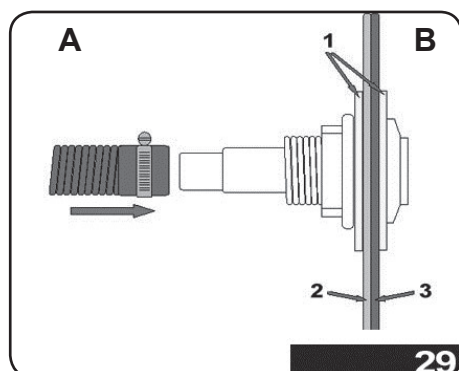
Installeer de skimmer of de inlaat nooit permanent voordat het water slechts een paar centimeter van ze vandaan is, omdat de liner goed strak komt te staan door de druk van het water. Meer liner afknippen dan nodig zal de zwembadliner beschadigen, dus werk met zorg af. **Let op! Beschadigen de binnenkant van het skimmervak en de inlaat- en uitlaatverbindingen niet met het mes.**

Perforaties in zwembadwand

Er zijn perforaties in de zwembadwand om gaten voor de skimmer en retourbuis te maken. De gaten kunnen worden uitgesneden en alle ongelijke oppervlakken worden vervolgens verwijderd met een vijl. Tot slot moeten de randen worden behandeld met een anti-corrosiemiddel. Als dit niet gebeurt, kan de rand gaan roesten.

Teken/markeer het ronde gat in de liner en snij vervolgens een X in de cirkel met een scherp mes. Snij niet buiten het gemarkeerde gat. Plaats nu de retourbuis en een pakking vanaf de binnenkant van het zwembad door de zwembadwand heen. Bevestig de retourbuis aan de zwembadwand door de plastic moer stevig aan te draaien. Draai de moer niet te vast aan.

Schroef de inlaatconnector-kit op de wand van het zwembad. Zorg ervoor dat het Teflon tape op het schroefdraad van de inlaatconnector zit. (Zie afbeelding 30). Schroef de overige delen van de inlaatconnector-kit op hun plaats. (Zie afbeelding 29, A: Zwembad buiten, B: Zwembad binnen, afbeelding 30, A: Teflon tape)



14.3 Montage van de skimmer

Om de skimmer te monteren, herhaalt u de procedure om het gat voor de skimmer te markeren (zie hieronder). De skimmerset kan 2 enkele pakkingen of een dubbele pakking bevatten. Plaats de dubbele afdichting rond de omtrek van de skimmer en het gat in de liner zodat de pakking de wand van het zwembad én de liner afdicht. Plaats de enkele pakkingen één aan elke kant, dat wil zeggen een aan de buitenkant van de liner en een aan de buitenkant van de zwembadwand.



Enkele pakking

Een tip om te helpen enkele afdichtingen te monteren:

- Duw een schroef door de bovenste gaten aan de rechter- en linkerkant van het voorframe van de skimmer en de pakking aan de binnenkant van het zwembad.
- De positie van de twee schroefgaten is nu gemarkeerd op de binnenkant van de liner door de twee schroeven in het front van de skimmer.
- Prik een gat in de liner om deze twee posities te markeren.
- Plaats nu het voorframe en de skimmermand aan de binnenkant van het zwembad.

NB: Beide schroeven moeten vanaf de binnenkant worden geplaatst door de wand van het zwembad heen.

Plaats de andere skimmerpakking op de schroeven aan de buitenkant.

De skimmer wordt nu met de schroeven vastgezet aan de buitenkant van het zwembad. Plaats nu

de resterende schroeven op dezelfde wijze, een voor een, in de behuizing van de skimmer. Wacht met het helemaal aandraaien van de schroeven totdat ze allemaal geplaatst zijn. Zodra ze zijn geplaatst, draai de schroeven diagonaal en gelijkmatig vast om ervoor te zorgen dat juiste afdichting wordt bereikt.



Opmerking

Om te voorkomen dat ze te vast worden gedraaid, moet u een standaard schroevendraaier gebruiken. **Gebruik nooit een elektrische schroevendraaier.**

Het is ook belangrijk om te controleren of de skimmerpakking gelijkmatig rond de opening is gemonteerd. Tot slot, gebruik een scherp mes om de liner in de skimmeropening weg te snijden.

Plaats de mand in de skimmerbehuizing en monteer de afdekking. Breng de Teflon-tape aan op het schroefdraad van de uitlaatconnector en sluit het aan op de behuizing van de skimmer.

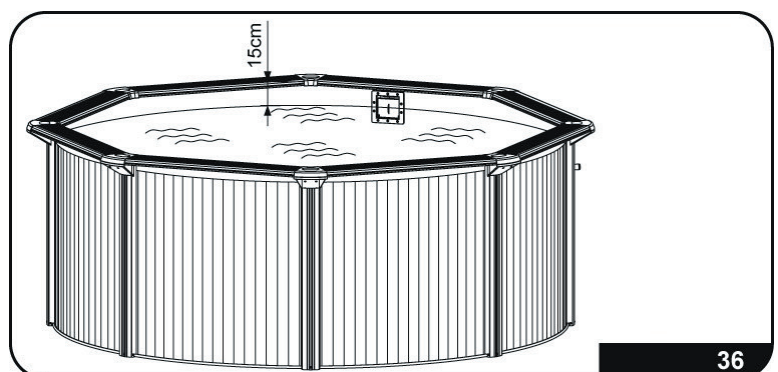
Clip de waterkering aan de voorkant van de behuizing van de skimmer, als deze niet al gemonteerd is.

Controleer of de skimmer tegen de wand van het zwembad afdicht en geen water lekt.

Sluit het filtersysteem aan op het zwembad. Volg de instructies van het filtersysteem voor de montage-eisen voorafgaand aan het gebruik.

15. Vullen van het zwembad - stap 2

Voordat u het zwembad met water vult, moet u grondig controleren of er geen losse schroeven, gaten of scheuren in de liner zitten. Blijf het zwembad vullen totdat water tot halverwege het openingsvak van de skimmer staat. Het zwembad is vol wanneer water tot ongeveer 15 cm onder de bovenrand van de wand van het zwembad komt. (Zie afbeelding 36)



36

Waarschuwing!

Om te voorkomen dat het instort, mag het zwembad nooit worden achtergelaten zonder water.

16. Zwembadonderhoud - warm, schoon en kristalhelder

Waterverzorging? Maak een goede start! Lees onze uitgebreide gids voor onderhoud van het zwembadwater op swim-fun.com. De website toont ook verschillende opties voor zwembadverwarming en een breed assortiment zwembadaccessoires.



Opmerking

De pomp wordt gebruikt om het water te laten circuleren en om kleine deeltjes te filteren om uw water schoon te houden. Om uw zwembadwater schoon en hygiënisch te houden moet u chemicaliën toevoegen.

- Houd uw zwembad altijd schoon en pas de juiste zwembadchemicaliën toe. Bezoek swim-fun.com voor meer informatie over het handhaven van helder en schoon zwembadwater.
- Vies water is een ernstig gezondheidsrisico.
- Houd een pH-niveau tussen 7,2 en 7,6 aan voor het zwembad. De pH wordt gewijzigd door factoren zoals temperatuur van het water, de frequentie van baden, vuil en andere milieu-invloeden.
- Vraag uw dealer om advies als u uw filter-systeem wilt aanpassen.
- Reinig de PVC-liner regelmatig met niet-schurende borstels of een speciale stofzuiger.
- Gedurende het gehele seizoen moet het waterfiltersysteem elke dag lang genoeg werken om de hele hoeveelheid water in het zwembad te reinigen.
- Check regelmatig de filtermedia en spoel/vervang wanneer deze vuil zijn.
- Controleer regelmatig de schroeven, bouten en alle metalen onderdelen op roest. Vervang indien nodig.
- Als het regent, moet u controleren dat het waterniveau niet hoger wordt dan het opgegeven niveau. Als water boven de gespecificeerde niveaus uitkomt, laat het zwembad dan tot het opgegeven niveau leeglopen.
- Dek het zwembad af wanneer het niet in gebruik is.



Bij het schoonzuigen van de vloer van het zwembad, kunt u een slang op aan het filtersysteem aansluiten via de zuigplaat van de skimmer (01). Monteer de zwembadslang op de zuigplaat

Let op

Het gebruik van een zwembad impliceert de naleving van de veiligheidsvoorschriften die worden beschreven in de handleiding voor onderhoud en gebruik. Als u zich niet houdt aan de hierin genoemde richtsnoeren voor het onderhoud, kan uw gezondheid en vooral die van uw kinderen, gevaar lopen.

17. Winterklaar maken

Wanneer u het zwembad niet wilt ontmantelen in de winter, volg dan de volgende instructies:

Schade veroorzaakt door bevriezing, valt niet onder de garantie!

Laat niet al het water uit het zwembad lopen, als u dat doet, kan het zwembad instorten.

Laat het water weglopen tot 10 cm onder de ingangsklep op de wand van het zwembad. U kunt een pomp of een tuinslang gebruiken.

Behandel het zwembadwater met een geschikt chemisch product.

Haal het filtersysteem van het zwembad en laat het water in het filtratie-systeem weglopen. U kunt de inlaten/uitlaten op het zwembad laten zitten. Bewaar het filtersysteem op een droge plaats. Bij voorkeur in de originele verpakking.

Verwijder ook alle andere zwembadaccessoires en bewaar deze op een koele en droge plaats.

Bescherm het zwembad met de zwembadcover.

18. Garantie

De garantieperiode volgt de lokale wetten met betrekking tot aankopen. De garantietermijn geldt vanaf de datum van aankoop op de kassabon. De bon moet worden overlegd bij servicebezoeken tijdens de garantieperiode. Daarom is het belangrijk dat u uw kassabon bewaart.

De garantie dekt geen normale slijtage, krassen, schuren of cosmetische schade. Meer in het bijzonder, dekt de garantie geen schade veroorzaakt door:

- Onjuist gebruik of behandeling
- Val of schok
- Reparaties, wijzigingen of dergelijke, uitgevoerd door iemand anders dan Swim & Fun Scandinavia

In geval van garantieclaims dient u contact op te nemen met uw dealer. Wanneer u een product met gebreken retourneert, moet het zo worden verpakt dat het niet beschadigd raakt tijdens het transport. Het is uw verantwoordelijkheid dat het product veilig aankomt. U moet uw naam, adres, telefoonnummer en bij voorkeur uw e-mailadres opgeven. Als het product aan u moet worden gere-turneerd! Denk er altijd om dat u aangeeft wat er mis is met uw product.

Voor meer informatie en tips, kijk op onze website: www.swim-fun.com

Deze handleiding valt onder het auteursrecht

Swim & Fun Scandinavia – hotline:

Denemarken + 45 7022 6856

Zweden +46 771 188819

TREŚĆ

| | |
|---|-----|
| 1. Instrukcje bezpieczeństwa | 181 |
| 2. Specyfikacja i lista części..... | 183 |
| 3. Wybór odpowiedniego miejsca | 190 |
| 4. Wyrównywanie powierzchni | 191 |
| 5. Montaż szyn dolnych basenu..... | 192 |
| 6. Mocowanie ściany basenu | 192 |
| 7. Montaż basenowej wykładziny PVC | 195 |
| 8. Mocowanie szyn górnych..... | 196 |
| 9. Instalowanie górnych elementów metalowych..... | 196 |
| 10. Instalowanie górnych platform | 197 |
| 11. Mocowanie dolnego ochraniacza złącza..... | 197 |
| 12. Instalowanie wspornika pionowego..... | 198 |
| 13. Instalowanie górnych ochraniaczy złącza..... | 198 |
| 14. Napełnianie basenu - krok 1 | 198 |
| 15. Napełnianie basenu - krok 2 | 202 |
| 16. Konserwacja basenu | 203 |
| 17. Przygotowanie do zimy | 204 |
| 18. Gwarancja | 205 |

**NIE WOLNO
ustawiać basenu
podczas wietrznej
pogody!**



Uwaga

NIE WOLNO ustawiać basenu w okresach i miejscach występowania silnego wiatru! Basen kąpielowy jest przystosowany do postawienia na ziemi. Jeśli jednak basen ma zostać wkopany w ziemię, prosimy zapoznać się z ogólnymi poradami na stronie www.swim-fun.com. Gwarancja traci ważność, jeśli basen nie został postawiony na ziemi.



WAŻNE WSKAZÓWKI DOTYCZĄCE BEZPIECZEŃSTWA

Poniższe instrukcje zawierają ważne informacje dotyczące bezpieczeństwa. Zdecydowanie zalecamy przeczytanie niniejszych instrukcji bezpieczeństwa i przestrzeganie ich podczas korzystania z basenu Swim & Fun Classic Pool. Podczas montażu i użytkowania tego sprzętu należy zawsze przestrzegać podstawowych zasad bezpieczeństwa, w tym:

UWAGA Należy sprawdzić sprzęt przed użyciem. Należy skontaktować się z lokalnym dystrybutorem, jeśli w momencie zakupu zauważono uszkodzone lub brakujące części. Nie przeprowadzać montażu ani nie użytkować sprzętu do momentu wymiany części.

OSTRZEŻENIE Skonsultować się z władzami lokalnymi, instytucjami rządowymi lub władzami odpowiedzialnymi za wodę w odniesieniu do użytkowania wody i/lub ograniczeń z nią związanych odnoszących się do tego produktu.

OSTRZEŻENIE Przepisy dotyczące ogradzania basenów mają wpływ na ten produkt. W tym celu należy uzyskać informacje od władz lokalnych oraz krajowych. Należy przestrzegać

wymogów nałożonych przez przepisy lokalne i państwowe dotyczące kwestii takich jak ogrodzenia, miejsca odgródzone, bramy zabezpieczające przed wtargnięciem dzieci, itp.

OSTRZEŻENIE Woda przyciąga dzieci; należy zawsze usuwać drabinkę basenową, gdy basen nie jest w użyciu. Przechowywać w miejscu niedostępnym dla dzieci.

NIEBEZPIECZEŃSTWO Unikać ryzyka przypadkowego utonięcia. Zachować szczególną ostrożność, by zapobiec nieupoważnionemu dostępowi dzieci do basenu. Aby uniknąć wypadków, upewnić się, że dzieci nie mogą korzystać z basenu, chyba że są one przez cały czas nadzorowane przez dorosłego.

NIGDY NIE POZOSTAWIAĆ DZIECI BEZ NADZORU.

OSTRZEŻENIE Nigdy nie pływać lub kąpać się w basenie podczas deszczu lub burzy albo jeśli pojawi się niebezpieczeństwo uderzenia pioruna w pobliżu basenu.

OSTRZEŻENIE Jeśli w Twoim domu lub w okolicy, są dzieci, które nie umieją pływać, zalecamy ogrodzenie go siatką (dostępną w większości sklepów z narzędziami). Niezamocowane lub pływające pokrywy basenowe nie zapewniają bezpieczeństwa dzieci. Upewnij się, że używasz pokrywy z linką zabezpieczającą. Pokrywa lub plandeka nie daje jednak żadnej gwarancji. Wyłącznie na Tobie spoczywa odpowiedzialność za bezpieczeństwo dzieci.

OSTRZEŻENIE NIGDY nie pozwalać na wygłupy, nurkowanie lub skoki do basenu lub wokół niego. Nigdy nie wchodzić do basenu korzystając z pokładów lub innych powierzchni umieszczonych powyżej poziomu ziemi; poziom wody w basenie jest niski. Może to spowodować poważne obrażenia, paraliż lub śmierć.

OSTRZEŻENIE Zaleca się nosić rękawice ochronne przy montażu basenu.

Nadzorować dzieci

Nadzorować dzieci przez cały czas, gdy znajdują się w pobliżu. Upewnij się, że ogrodzenie basenu jest poprawnie zainstalowane i działające. Naucz się RKO (resuscytacji krążeniowo-oddechowej) i ćwicz jej stosowanie.

Tylko od Ciebie zależy bezpieczeństwo Twoich dzieci! Dzieci do lat 5 są narażone na największe ryzyko. Pamiętaj, że wypadki nie przytrafiają się tylko innym ludziom! Bądź przygotowany do natychmiastowego reagowania!

Nadzoruj dzieci i działaj:

- Nadzór nad dziećmi musi być ścisły i stały.
- Należy wyznaczyć co najmniej jedną osobę odpowiedzialną za bezpieczeństwo.
- Jeśli w basenie jest kilka osób, należy zwiększyć nadzór.
- Jak najwcześniej naucz swoje dzieci pływać.
- Przed wejściem na basen zmocz szyję, ramiona i nogi.
- Naucz się niezbędnych działań ratowniczych, szczególnie tych, które odnoszą się do ratowania dzieci.
- Zabronić nurkowania i skoków.
- Zakazać biegania i zabaw w pobliżu basenu.
- Nigdy nie zezwalać na dostęp do basenu dzieci, które nie umieją pływać, bez kamizelki ratunkowej lub pływaków, a którym nikt nie towarzyszy w wodzie.

- Nie zostawiaj zabawek w pobliżu lub w niestrzeżonym basenie.
- Woda w basenie zawsze powinna być czysta.
- Przechowywać chemikalia i akcesoria w miejscu niedostępnym dla dzieci.

Przygotuj się:

- Umieść wodoodporny telefon w pobliżu basenu podczas jego użytkowania, tak aby uniknąć pozostawiania dzieci bez opieki w przypadku rozmowy telefonicznej.
- Sprzęt ratowniczy, taki jak koło ratunkowe i tyczka, powinien znajdować się w pobliżu basenu.

W razie wypadku:

- Natychmiast wyciągnąć wszystkie dzieci z wody.
- Zadzwoić na telefon alarmowy i wykonać otrzymane porady/instrukcje.
- Zmienić mokre ubrania na suche.

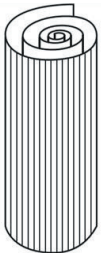
UWAGA

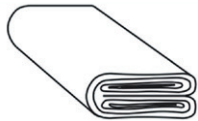
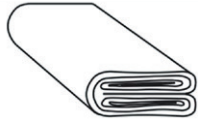


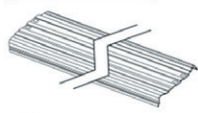


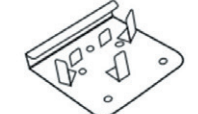

- Nie nurkować
- Nie wchodzić na górną szynę.
- Zabronić dostępu do basenu w przypadku uszkodzenia filtra pompy.
- Odnawiać wodę regularnie.
- Basen musi być przez cały czas napełniony wodą.
- Wszystkie urządzenia należy często sprawdzać pod kątem oznak zużycia, korozji, złamań części lub innych zagrożeń, które mogą spowodować obrażenia.
- Pamiętaj, aby regularnie, kilkakrotnie stosować środki ochrony przeciwsłonecznej, zawsze po kąpiel.
- Zalecane jest zapewnienie dostępu do basenu przez standardowy element zabezpieczający.
- Zawsze wyjmuj przód drabinki bezpieczeństwa, gdy basen nie jest używany.
- Nieprzestrzeganie instrukcji konserwacji może prowadzić do poważnych zagrożeń zdrowia, szczególnie dla dzieci.












Basen powinien być chroniony od wiatru, aby uniknąć uszkodzenia podczas jego montażu.

PRZECZYTAJ UWAŻNIE I ZACHOWAJ TĘ INSTRUKCJĘ NA PRZYSZŁOŚĆ.

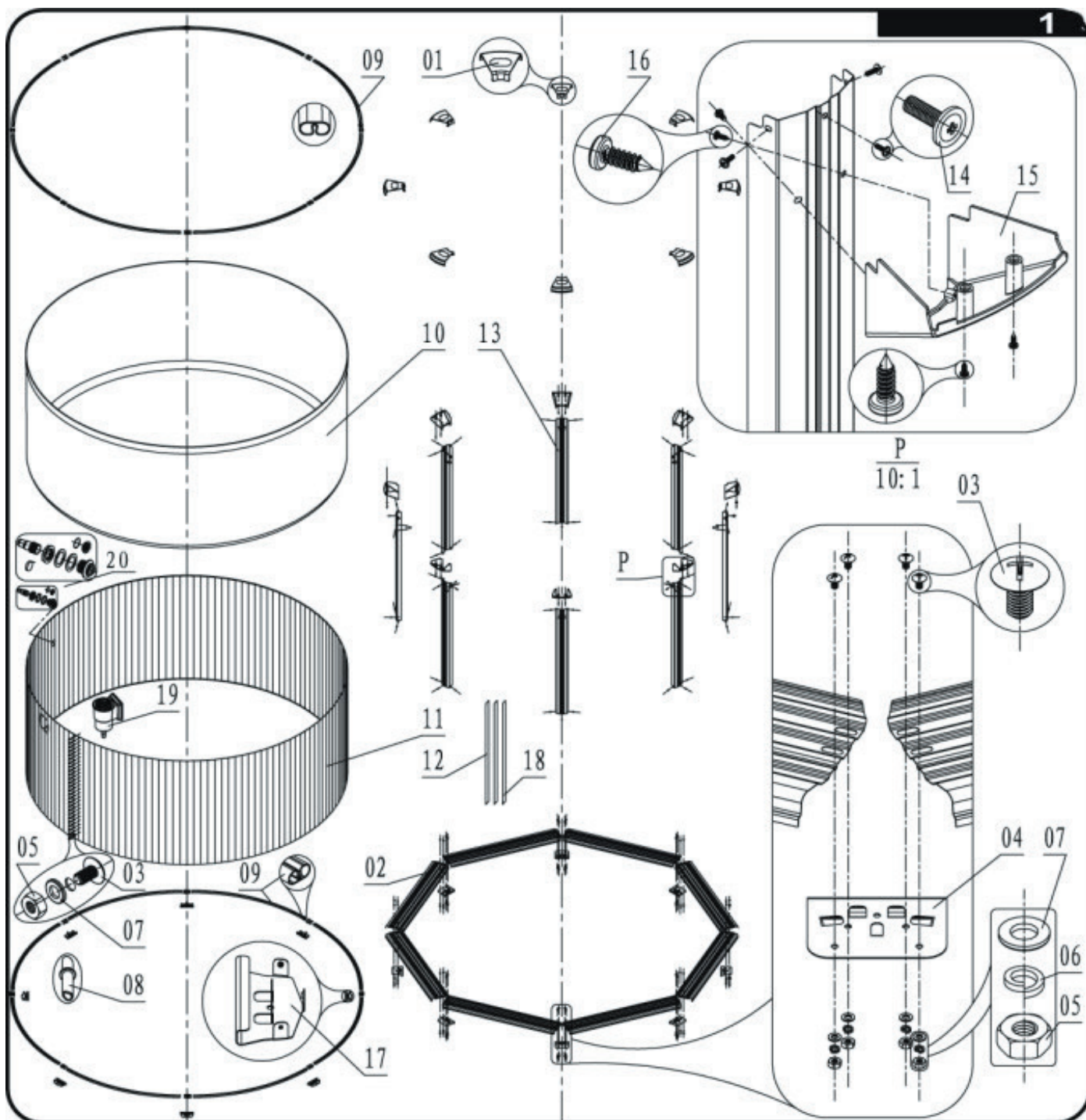
2. Specyfikacja i lista części

| Nr referencyjny | Rysunek | Rozmiar | Liczba (szt.) | | |
|-----------------|---|-------------|---------------|------------|------------|
| | | | 1298-69100 | 1298-69110 | 1298-80745 |
| 22001001-1 |  | Wys. 1200mm | x 1 | - | - |
| 22001001-2 | | Wys. 1200mm | - | x 1 | - |
| 22001001-3 | | Wys. 1200mm | - | - | x 1 |

| | | | | | |
|------------|---|-------------|------|------|------|
| 22001003-1 |  | 3560X1300mm | x 1 | - | - |
| 22001003-2 | | 4560X1300mm | - | x 1 | - |
| 22001003-3 | | 5460X1300mm | - | - | x 1 |
| 22001004-1 |  | Φ3600mm | x 1 | - | - |
| 22001004-2 | | Φ4600mm | - | x 1 | - |
| 22001004-3 | | Φ5500mm | - | - | x 1 |
| 22001005-1 |  | Φ4240mm | x 1 | - | - |
| 22001005-2 | | Φ5240mm | - | x 1 | - |
| 22001005-3 | | Φ6110mm | - | - | x 1 |
| 22001026 |  | Wys. 1192mm | x 8 | X | X |
| 22001024 |  | Dł. 1380mm | x 8 | - | - |
| 22001024-1 | | Dł. 1415mm | - | X | X |
| 22001016 |  | 1375mm | X | - | - |
| 22001016-1 | | 1420mm | - | x 20 | - |
| 22001016-2 | | 1421mm | - | - | x 24 |
| 22001018 |  | | x 32 | x 40 | x 48 |
| 22001020 |  | | x 8 | x 10 | x 12 |
| 22001021 |  | | x 8 | x 10 | x 12 |

| | | | | | |
|------------|---|------------|------|------|------|
| 22001027 |  | | x 8 | - | - |
| 22001027-1 | | | - | x 10 | - |
| 22001027-2 | | | - | - | x 12 |
| 22001022 |  | | x 8 | - | - |
| 22001022-1 | | | - | x 10 | - |
| 22001022-2 | | | - | - | x 12 |
| 22001029 |  | M6 X 11 | x 58 | x 66 | x 74 |
| 22001030 |  | M6 | x 58 | x 66 | x 74 |
| 22001031 |  | M6 | x 58 | x 66 | x 74 |
| 22001032 |  | M6 | x 32 | x 40 | x 48 |
| 22001033 |  | ST4.2X13 | x 32 | x 40 | x 48 |
| 22001034 |  | M4 X 10 | x 48 | x 60 | x 72 |
| 22001002 |  | | x 1 | x 1 | x 1 |
| PP815 |  | Dł. 4400mm | x 2 | x 2 | x 2 |
| 22001019 |  | | x 1 | x 1 | x 1 |

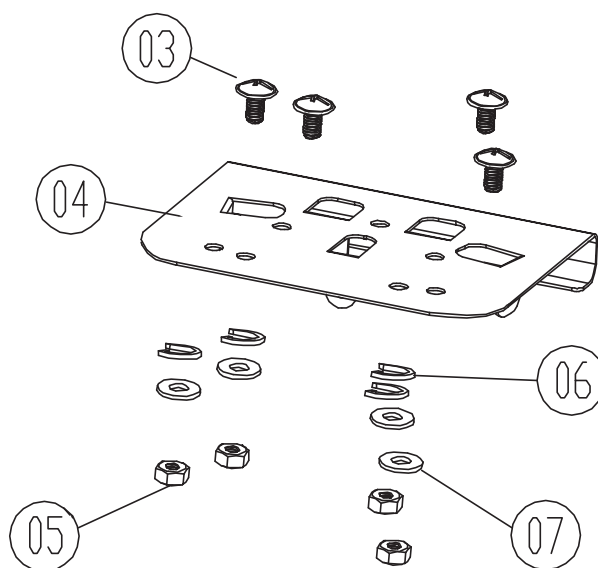
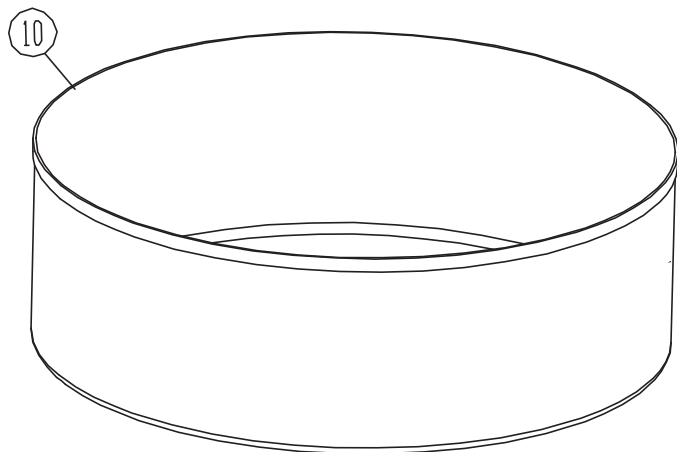
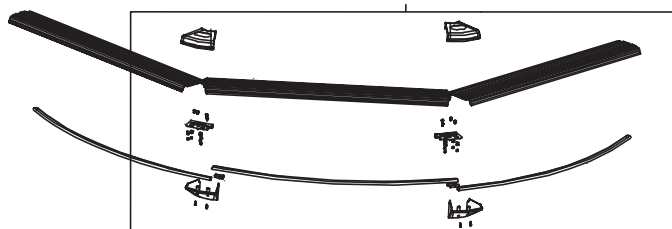
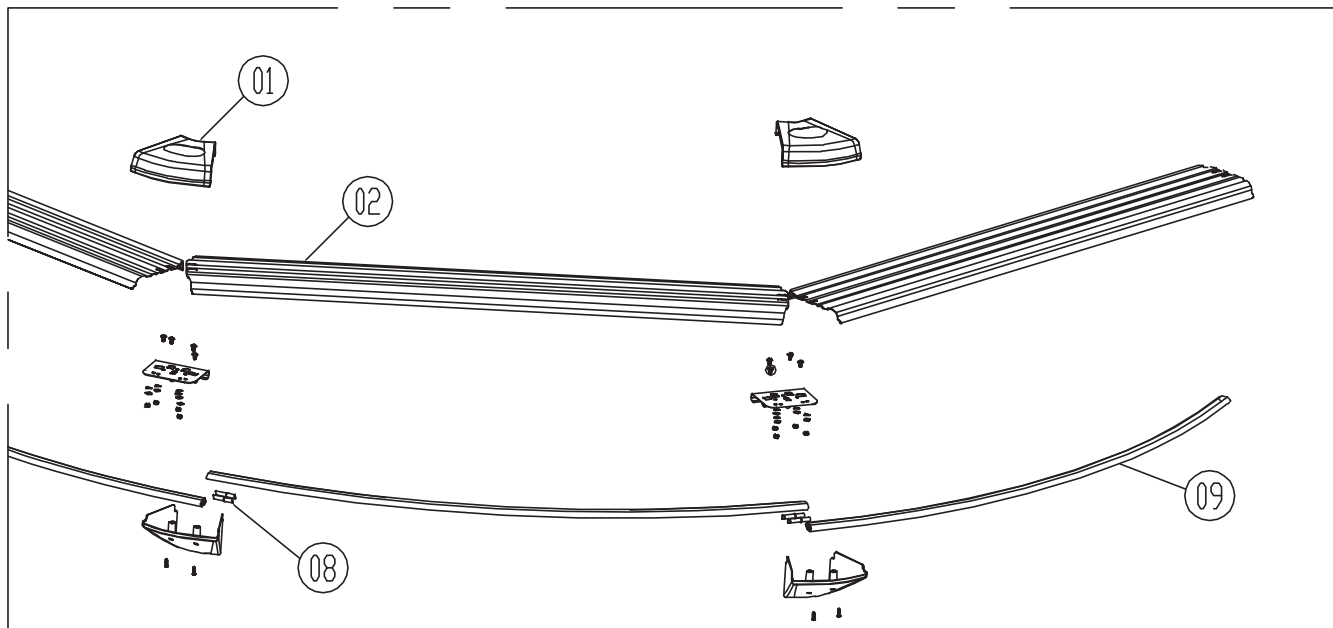
| Poz. | Wymiar | Typ montażu |
|------------|---------------|--|
| 2912 | 3,00 x 1,20 m | Do umieszczenia wolno stojący na ziemi |
| 2901, 2913 | 3,60 x 1,20 m | |
| 2902, 2914 | 4,60 x 1,20 m | |
| 2903, 2915 | 5,50 x 1,20 m | |

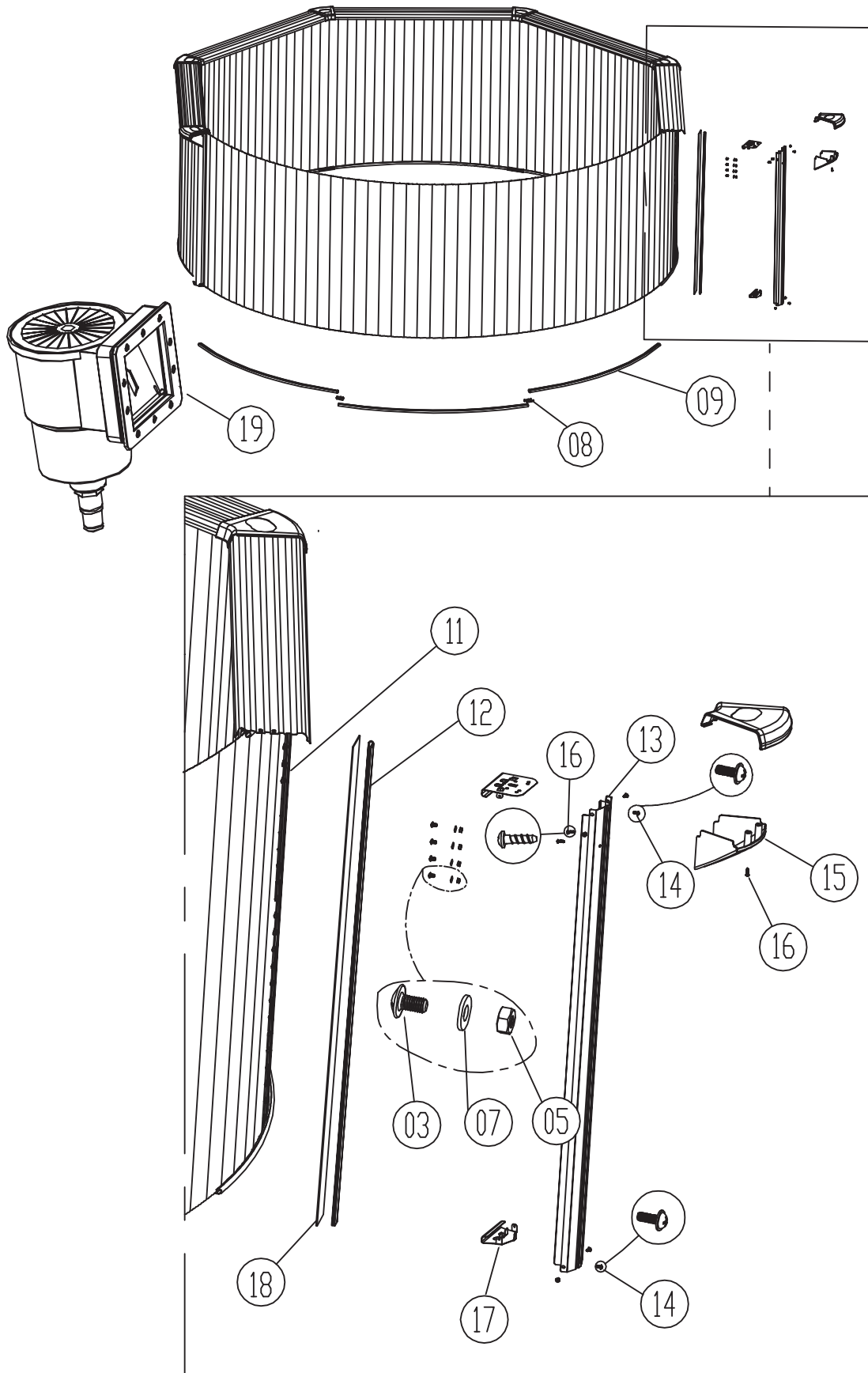


2.1 Rysunek BOM

Sprawdź listę części. Zobacz rysunki na kolejnych stronach.

| Nr | Nazwa | ILOŚĆ | | | |
|----|-------------------------|-------|------|------|-------|
| | | Ø3,0 | Ø3,6 | Ø4,6 | Ø5,50 |
| 01 | Górny ochraniacz złącza | 8 | 8 | 10 | 12 |
| 02 | Górna platforma | 8 | 8 | 10 | 12 |
| 03 | Śruba M6 x 11 | 58 | 58 | 66 | 74 |
| 04 | Górny element metalowy | 8 | 8 | 10 | 12 |
| 05 | Nakrętka M6 | 58 | 58 | 66 | 74 |
| 06 | Podkładka sprężysta | 32 | 32 | 40 | 48 |
| 07 | Podkładka M6 | 58 | 58 | 66 | 74 |
| 08 | Złącze szyny | 32 | 32 | 40 | 48 |
| 09 | Szyna | 16 | 16 | 20 | 24 |
| 10 | Folia | 1 | 1 | 1 | 1 |
| 11 | Stalowa ściana | 1 | 1 | 1 | 1 |
| 12 | Taśma samoprzylepna 3M | 2 | 2 | 2 | 2 |
| 13 | Pionowy wspornik basenu | 8 | 8 | 10 | 12 |
| 14 | Śruba M4x 10 | 48 | 48 | 60 | 72 |
| 15 | Dolny ochraniacz złącza | 8 | 8 | 10 | 12 |
| 16 | Wkręt ST4.2 x 13 | 32 | 32 | 40 | 48 |
| 17 | Dolny element metalowy | 8 | 8 | 10 | 12 |
| 18 | Taśma samoprzylepna 3M | 1 | 1 | 1 | 1 |





3. Wybór odpowiedniego miejsca

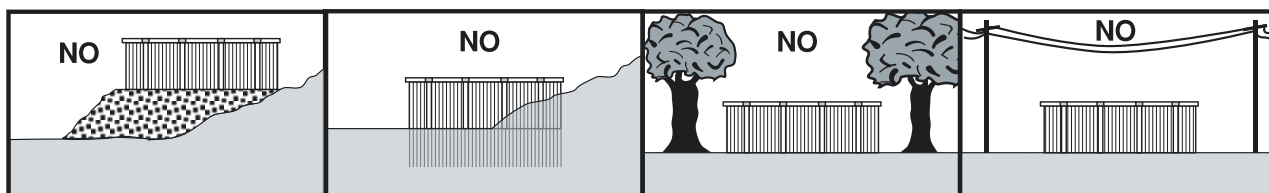
Pragniemy, aby nasi klienci świetnie bawili się korzystając z basenu przez wiele lat. Dlatego konieczne jest, aby dokładnie przygotować miejsce na niego. Im lepiej i solidniej jest przygotowane miejsce, tym dłużej będzie można się cieszyć basenem. Dlatego prosimy o zachowanie należytej staranności. Starannie wybierz miejsce na nowy basen. To jest najważniejsza decyzja, którą trzeba będzie podjąć, aby zapewnić bezpieczeństwo i pomyślny wynik montażu basenu. Wybranie nieprawidłowego miejsca może spowodować problemy w przyszłości, które mogą prowadzić do szkód, śmierci lub strat finansowych. Postępować dokładnie w zgodności z poniższą listą przy wyborze miejsca na basen.

Do zaakceptowania:

- Płaskie, równe, mocne i suche podłoże, zapewniające łatwy dostęp do wszystkich boków basenu
- Wystawione na bezpośrednie działanie promieni słonecznych, najlepiej rano
- Bezpieczny dostęp do energii elektrycznej w celu uruchomienia pompy filtra i innych akcesoriów basenu
- Dostęp do źródła wody
- Ochrona przed wiatrem

Nie do przyjęcia:

- Nachylenie
- Ziemia piaszczysta, luźna i podmokła
- Niewielka odległość do konstrukcji drewnianej np. pergola, taras
- Poblże drzew liściastych
- Przewody napowietrzne i sznury na pranie
- Kanalizacja, kable elektryczne lub rury gazowe pod miejscem na basen
- Nachylona ziemia
- Słaby lub mały odpływ lub wysokie ryzyko powodzi
- Warunki wysokiego prawdopodobieństwa wiatru



Wymagane narzędzia (nie dołączone):

- Śrubokręt
- Mały klucz nastawny
- Zaciski
- Poziomica
- Ostry nóż
- Narzędzia do wykopywania
- Rękawice ochronne

Szacowany czas montażu

Okolo 2-3 godz. (Należy wziąć pod uwagę, że jest to czas przybliżony, czas może również różnić się w zależności od liczby osób.)

4. Wyrównywanie powierzchni

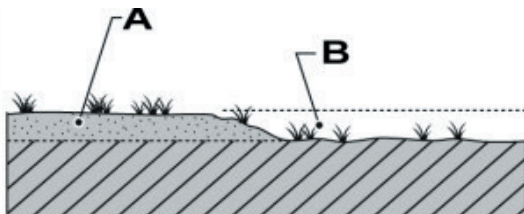
Uwaga

Poświęć jak najwięcej czasu na wyrównanie i ustabilizowanie podłoża.

Niezwykle ważne jest wyrównanie poziomu

Poświęć jak najwięcej czasu na wyrównanie i ustabilizowanie podłoża. Za pomocą poziomicy upewnij się, że miejsce jest całkowicie poziome, płaskie i stabilne. Basen zawiera ogromne ilości wody i waży tysiące kilogramów. Jeśli basen zapadnie się z powodu niestabilnego podłoża, może spowodować wiele szkód na posesji, a nawet prowadzić do zranienia lub śmierci!

Usunąć górną warstwę ziemi zamiast podnoszenia podłoża.



A Usunąć wysokie miejsca

B Nie należy wypełniać niskich miejsc

Montaż izolacji dna miednicy:

Jeśli pokryjesz dno miednicy z izolacją (antyrozbićową), konieczne jest zakrycie całego basenu. Umieścić maksymalnie 3 cm gruboziarnistego żwiru i skompresować, a następnie umieścić izolację na podłożu żwirowym.

Podłoże betonowe:

Przy fundamencie betonowym instrukcje są takie same, żwir zastępuje płyta betonowa (grubość zależy od warunków lokalnych, około 15-20 cm ze zbrojeniem).

Montaż basenu bez izolacji podłoża:

Płyty betonowe pod łącznikami szyn dolnych nie są istotne dla bezpieczeństwa i stabilności, ale zaleca się ich instalację. W przeciwnym razie może to skutkować osiadaniem gleby, które może spowodować następnie uszkodzenie basenu. Beton powinien być wpuszczony równo z poziomem w miejscu lokalizacji instalacji.

Przy basenie powinna być zachowana wolna przestrzeń 1,2 m, aby zapobiec wpadaniu dzieci do basenu.

Uwaga

Zawsze usuwać trawy, korzenie i kamienie w obrębie kręgu. Użyj pokrycia gruntu w celu zapewnienia, że korzenie i kamienie nie przenikną do wyściółki basenu i nie spowodują uszkodzeń.

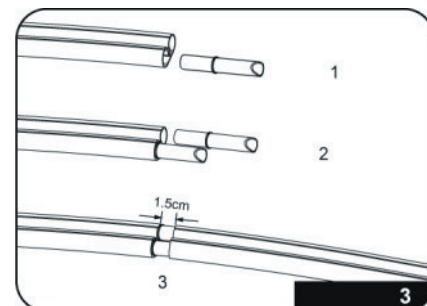
5. Montaż szyn dolnych basenu

Rozpakować i sprawdzić, czy wszystkie elementy są obecne zgodnie z listą kontrolną części.

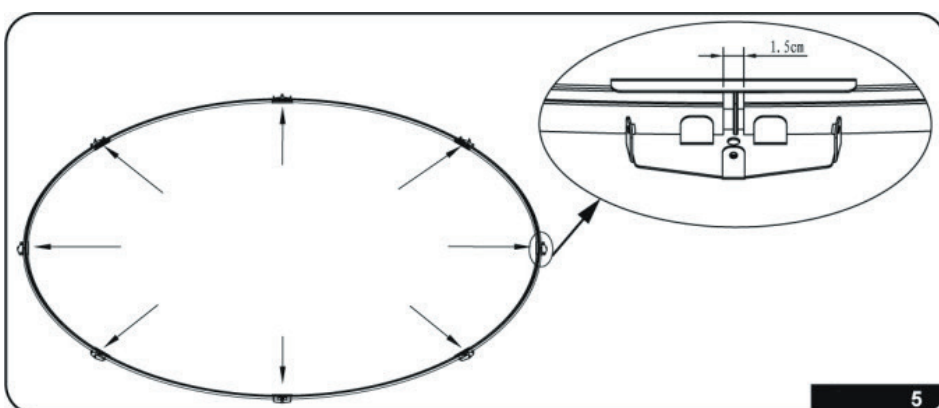
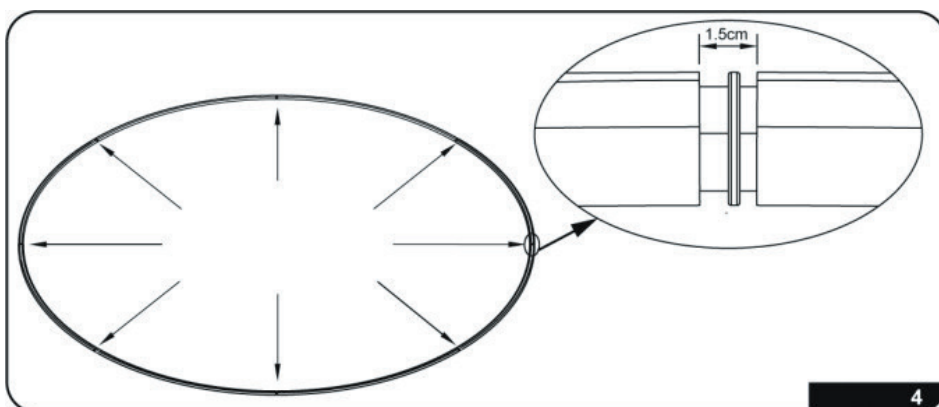
Połączyć szyn z łącznikami szyn, w tej samej kolejności jako krok 1-2-3 na schemacie 3.

WAŻNE: Zostawić po 1,5 cm przerwy między dwiema końcami szyny, jak pokazano w kroku 3 na schemacie 3.

Wykonaj kroki na wszystkich 8 szynach na dole.
(Patrz schemat 4).



Rozpakować arkusz naziemny i umieścić go na ziemi, a następnie umieścić 8 dolnych elementów metalowych pod szyny zgodnie z 8 łącznikami. (Patrz schemat 5).



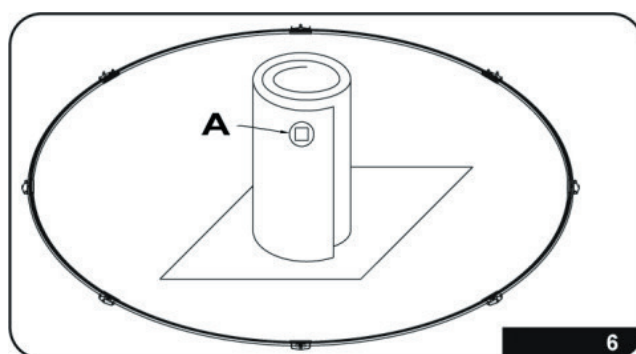
6. Mocowanie ściany basenu

Należy nosić rękawice ochronne podczas prac z metalową ścianą.

Umieścić blachy na ziemi na szmatce, tekturze lub kawałku sklejk w pozycji pionowej, jak pokazano na rysunku 6.

A Otwór na skimmer.

2 szt. taśmy klejącej 3M są preinstalowane na obu końcach blachy.



Ważne

Upewnij się, że kwadratowy otwór (na skimmer) znajduje się w górnej części ściany ze stali, gdy jest ustawiona pionowo.

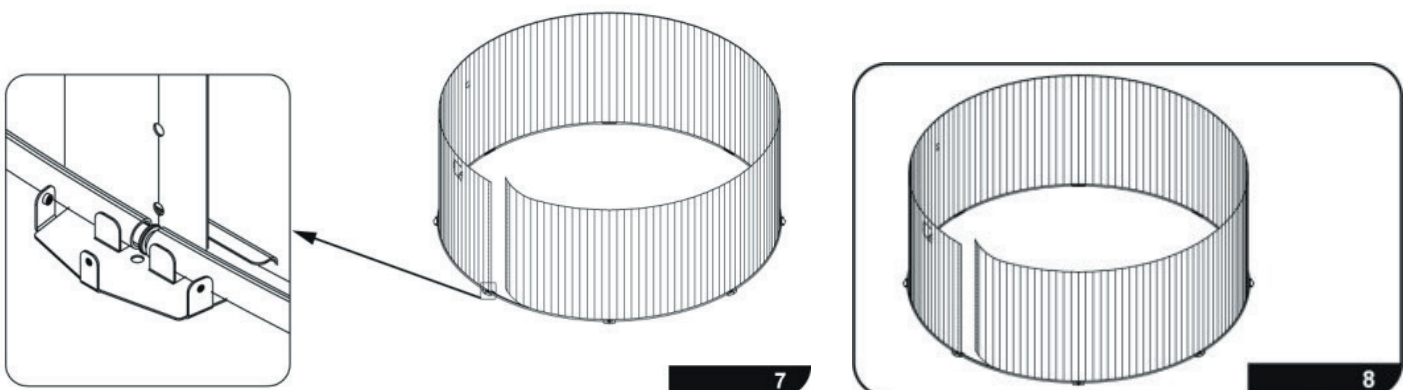
Wybierz miejsce, gdzie zostanie umieszczony skimmer i system filtracji.

Uwaga

Otwarty otwór na skimmer powinien być umieszczony w kierunku zasilania elektrycznego do podłączenia do systemu filtracji.

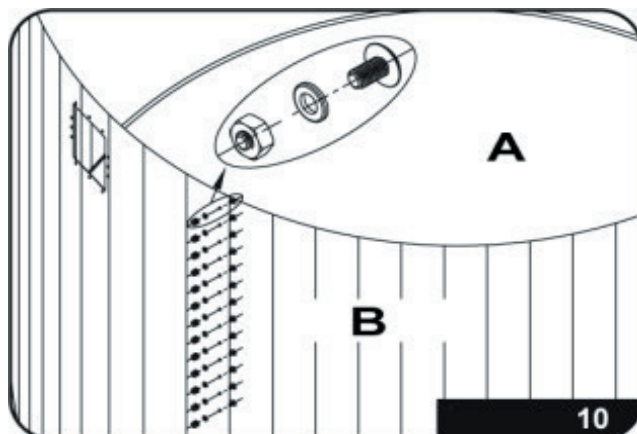
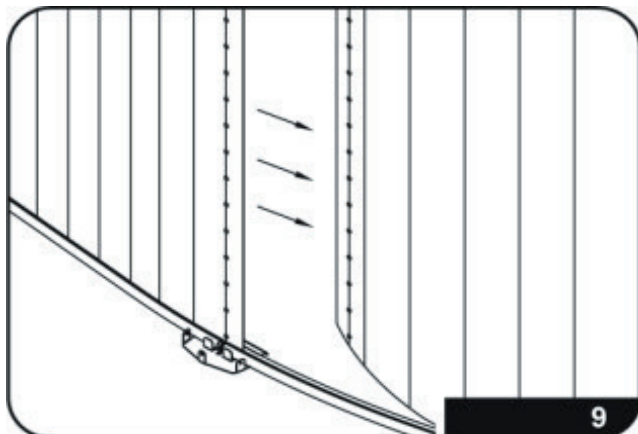
Wstawić stalową ściankę do szyny dolnej. Do przeprowadzenia tej operacji należy zacząć od wstawienia końca stalowej ścianki równo ze środkiem dolnego elementu metalowego jak pokazano na rysunku 7.

Następnie rozciągnij całą ścianę i włóż ją do szyny dolnej na całym obwodzie, jak pokazano na schemacie 8.

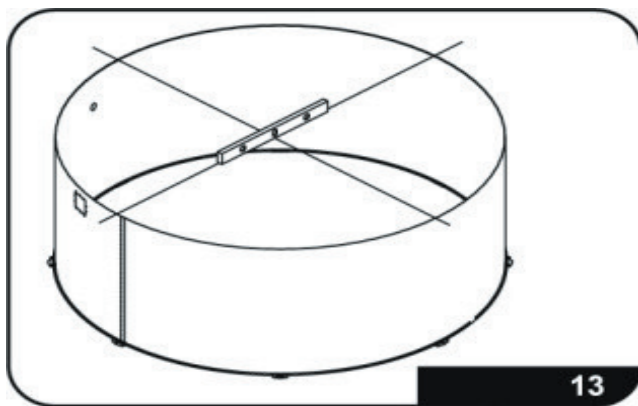
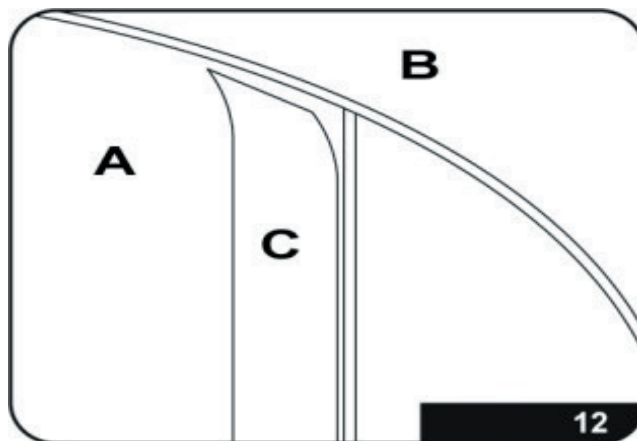
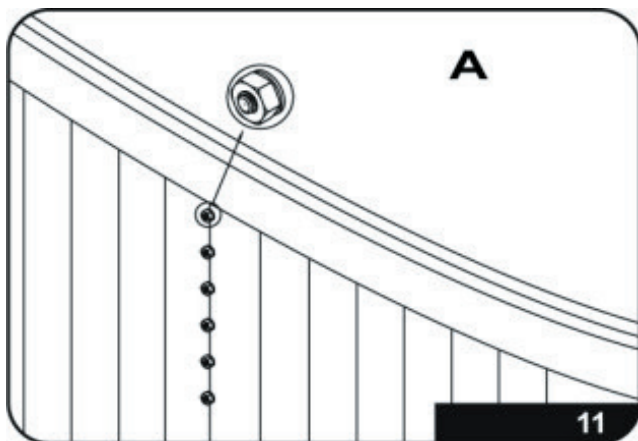


Gdy ściana jest całkowicie wsunięta w dolną szynę, połączyć ze sobą oba końce ściany basenu. (Patrz schemat 9). Wyrównać otwory i umieścić śruby od wewnątrz basenu. Podkładki i nakrętki

powinny być na zewnątrz ściany basenu. (Patrz rysunek 10, A: wewnątrz, B: Zewnątrz)



Po zakończeniu zamocować i dokręcić nakrętki. (Patrz schemat 11, A: Za pomocą śruby zamocować przód i tył ściany basenu). Przykleić taśmę klejącą do śruby w celu ochrony powłoki wewnętrznej basenu. (Patrz schemat 12, A: wewnątrz, B: zewnątrz, C: taśma klejąca)



Sprawdź, czy ściany basenu są równe. (Patrz schemat 13).

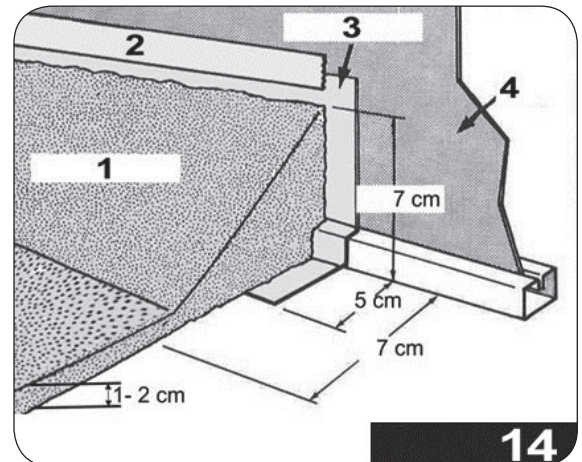
Ostrzeżenie!

Basen, który nie jest wypoziomowany, jest bardzo niebezpieczny i może zapaść się w każdej chwili. Sprawdź również, czy ściana basenu jest okrągła i zmierz średnicę w kilku miejscach, aby upewnić się, że różnice każdego pomiaru wynoszą maksymalnie 2 cm.

7. Montaż basenowej wykładziny PVC

Przykryj czystym piaskiem (nie kamieniami itp.) dolną część na wysokość około 1-2 cm i skompresuj go. Na ścianie stalowej jest klin na jej krawędzi, który ma przyjąć kształt trójkątny (fazowanie) i nie powinien przekraczać 7 cm. Ta sztuczka pozwoli uniknąć sytuacji, gdy ciśnienie wody wypchnie folię pod metalowe ściany. Aby zapobiec uciekaniu piasku, należy również zamocować folię wzdłuż dna między nicy jak pokazano na ilustracji. (Patrz schemat 14).

1) piasek 2) taśma 3) folia plastikowej 4) stalowa ściana



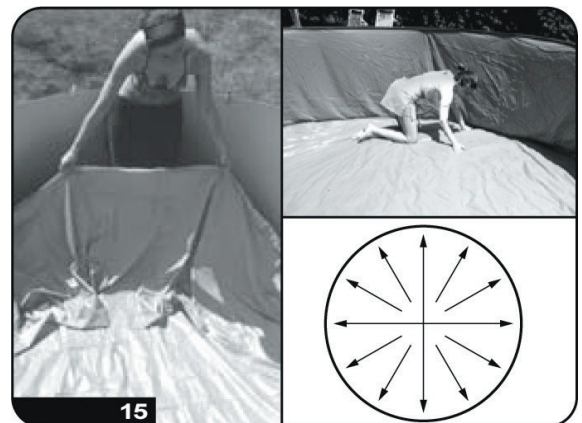
Wskazówka

Pozostaw folię PCV na słońcu, by się rozgrzała przed montażem. To sprawia, że jest znacznie łatwiejsza w obsłudze.

Umieścić folię w środku miejsca na basen, wewnątrz ściany basenu. Przedłużyć ją równomiernie aż linia szwu dotrze do podstawy basenu. Załóż folię na ściany basenu. Powinno być nałożone 8 cm powyżej wysokości ściany basenu. (Patrz schemat 15).

BUTY NIE SĄ DOZWOLONE NA WYŚCIOŁCE

Przytrzymaj pokrywający się (nadmiarowy) fragment zaciskami. (Patrz schemat 16).

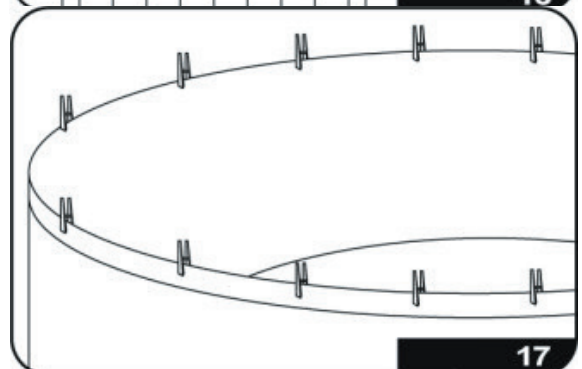
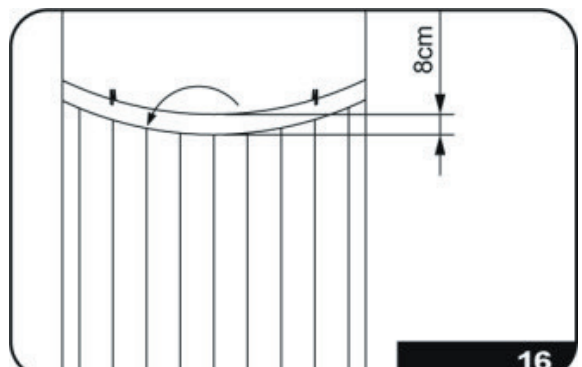


Uwaga

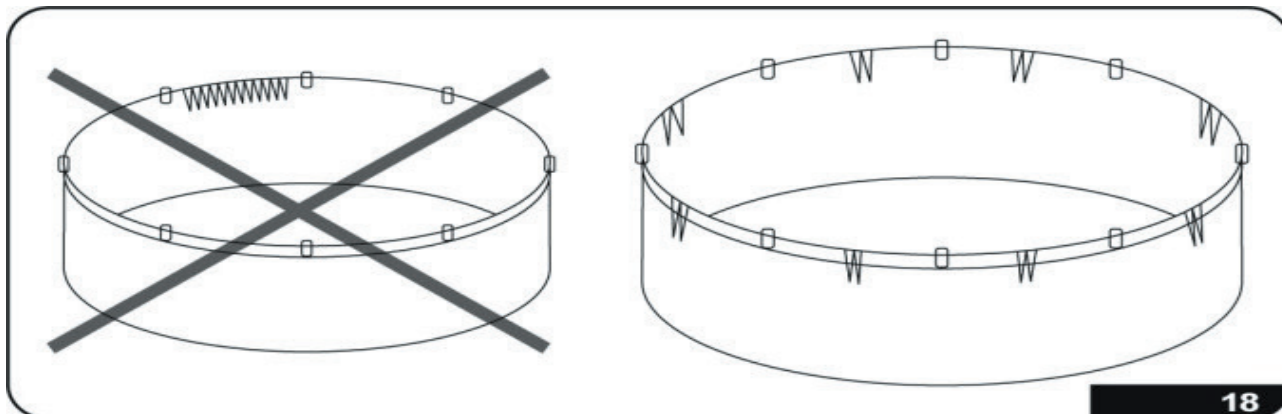
Z folią na miejscu pozostały materiał złóż równomiernie, dzieląc nadmiar wzdłuż całego obwodu, ale nie składaj. (Patrz schemat 17).

Ważne!

Jeśli wymiar wykładziny PCV jest mniejszy niż stalowej ściany, nie rozciągać ani używać siły na PCV! Natychmiast zatrzymać montaż i zadzwonić do działu obsługi klienta, aby uzyskać pomoc.

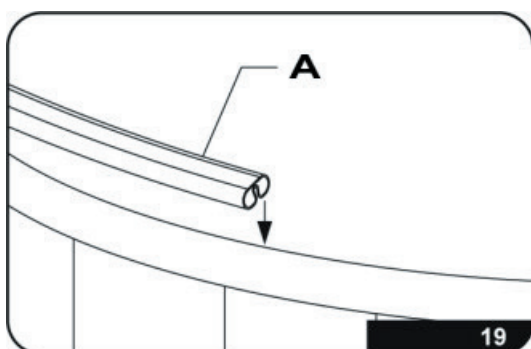


Wypełnić basen od 1 do 2 cm wody i wejść do niego, aby wygładzić folię na ścianie basenu. (Patrz schemat 18).

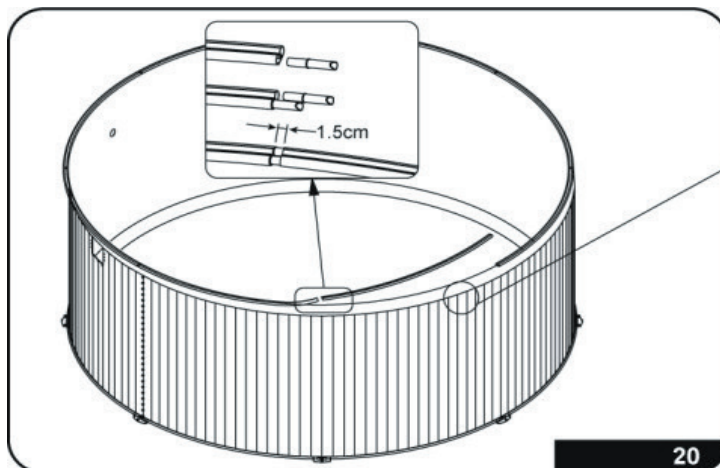


8. Mocowanie szyn górnych

Usunąć zaciski pojedynczo, mocując górne szyny. (Patrz schemat 19, A: szyna górna z plastiku). Przesuń złącza szyn na jeden koniec szyny górnej (patrz schemat 20), następnie podłącz kolejną szynę i kontynuuj pracę, przesuwając się wokół basenu, do momentu aż wszystkie górne szyny są ze sobą połączone. Ważne jest utrzymanie tego samego 1,5 cm odstępu jak w przypadku dolnych szyn.



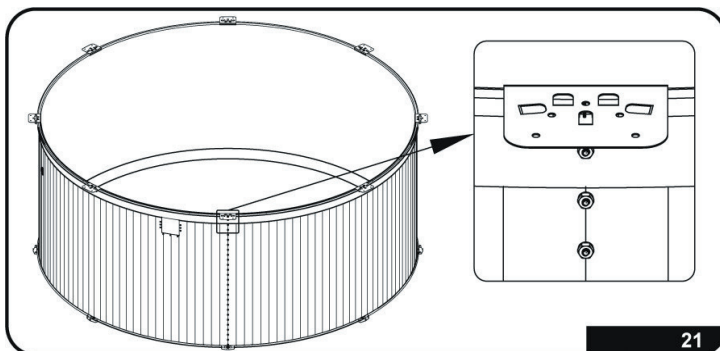
Nie przecinać nadmiaru nałożonej folii basenowej. Jeśli odetniesz nadmiar zachodzący na siebie, utrudni to następny krok instalacji basenu. Również nie przyklejać taśmą nakładającą się folii do szyny, utrudni to mocowanie górnych szyn.



9. Montaż górnych elementów metalowych

Zahaczyć z górnej części metalowe na górnych szynach (patrz schemat 21). Pierwszy element metalowy powinien być umieszczony na górze i pośrodku łącznika ściany stalowej.

Zainstalować 8 górnych elementów metalowych wyrównanych w stosunku do dolnych elementów metalowych zamocowanych wg powyższego schematu 5. (Patrz schemat 21).

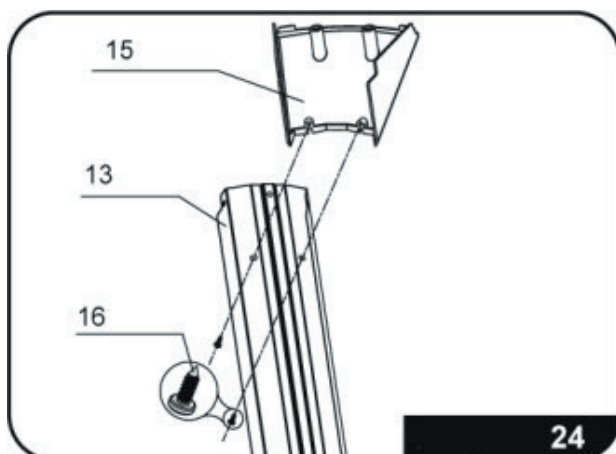
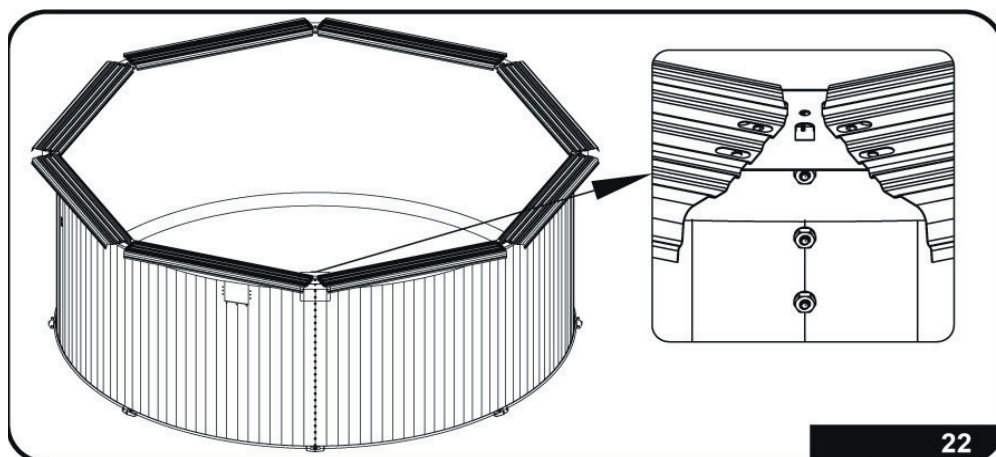


10. Instalowanie górnych platform

Zamocuj 8 górnych platform zaczynając od złącza ściany stalowej, jak pokazano na schemacie 22. Dostosuj odległość między dwoma elementami metalowymi jeśli to konieczne, aby zrobić miejsce na górną platformę.

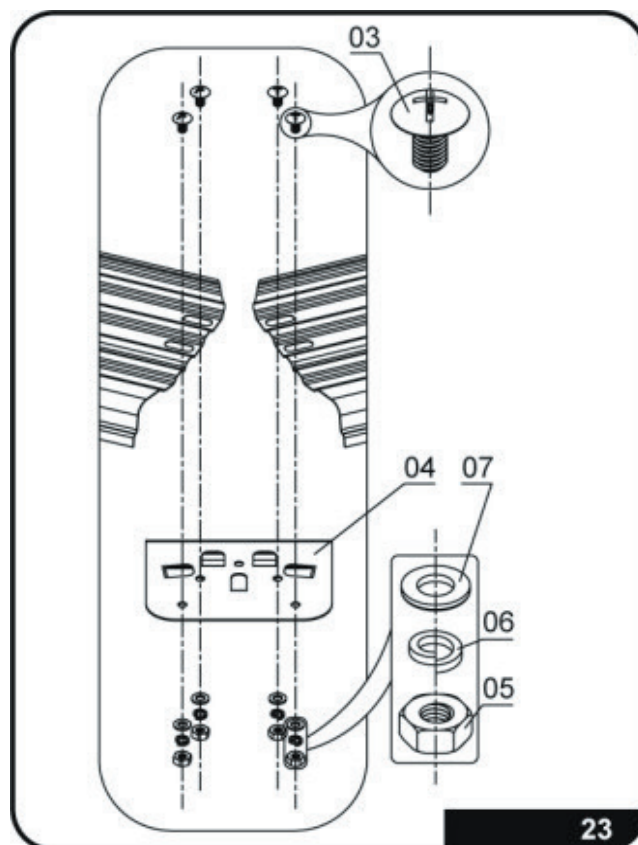
Uwaga

Upewnij się, że umieszczasz dłuższy bok górnej platformy skierowany na zewnątrz i krótszą stronę do wewnątrz basenu.



Wyrównać otwory i lekko zamocować śrubami z opakowania. (Patrz schemat 23).

Powtórz te kroki dla wszystkich 8 górnych platform i upewnij się, że wszystkie właściwie zamontowano przed dokręceniem nakrętek.



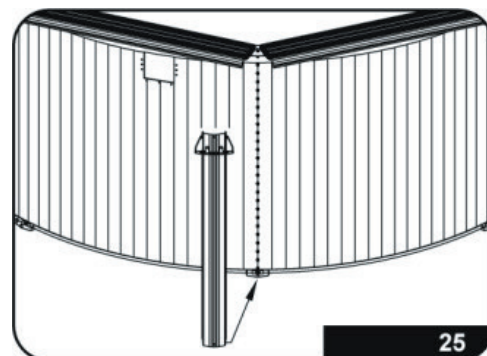
11. Mocowanie dolnego ochroniacza złącza

Zamocuj dolny ochroniacz złącza do pionowych podpór za pomocą śrub ST4.2x13 (nr 16), jak pokazano na schemacie 24.

12. Instalowanie wsporników pionowych

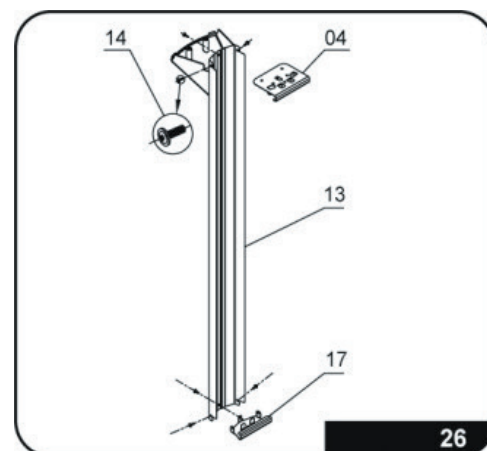
Pierwszy wspornik pionowy powinien być umieszczony nad złączeniem ściany stalowej. Zamocować pionowy wspornik na elementach metalowych, jak pokazano na schemacie 26. Wyrównać śruby.

- 04 Górny element metalowy
- 13 Pionowy wspornik basenu
- Śruba 14 M4x10
- 17 Dolny element metalowy



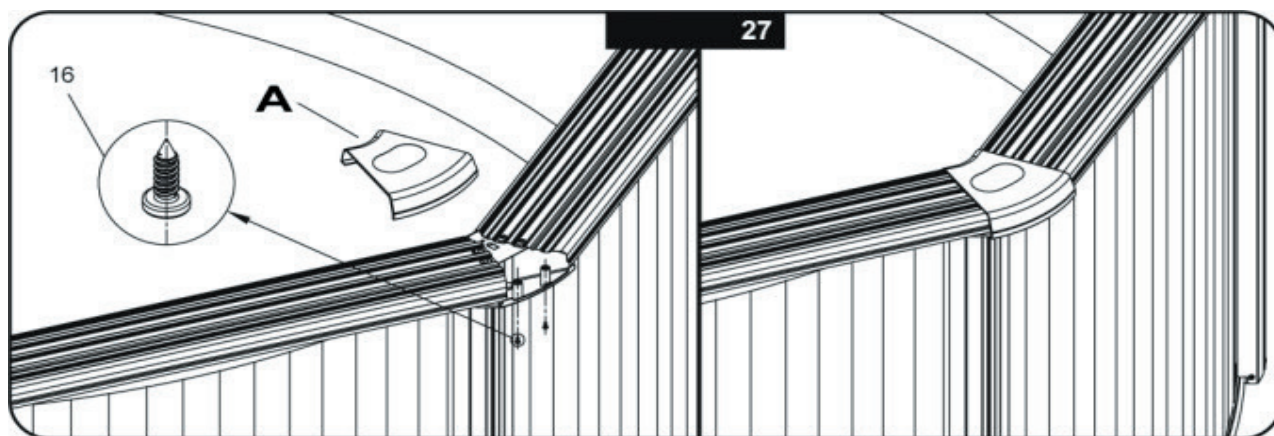
Uwaga

Pionowy wspornik musi być ustawiony prosto przed zainstalowaniem śrub.



13. Instalowanie górnych ochraniaczy złącz

Zahacz górny ochraniacz na wewnętrznej krawędzi górnej szyny i pociągnij go w dół, aby zamocować go na zewnętrznej krawędzi. (Patrz schemat 27, A: 01. Górny dolny ochraniacz złącza 16)



14. Napełnianie basenu - krok 1

Po zakończeniu montażu i przed rozpoczęciem montowania odpieniacza i zestawu złącza wlotu w basenie, wypełnić basen 5 lub 6 cm wody poniżej pozycją zestawu złącza wlotu. (Patrz schemat 28).

Ostrzeżenie!

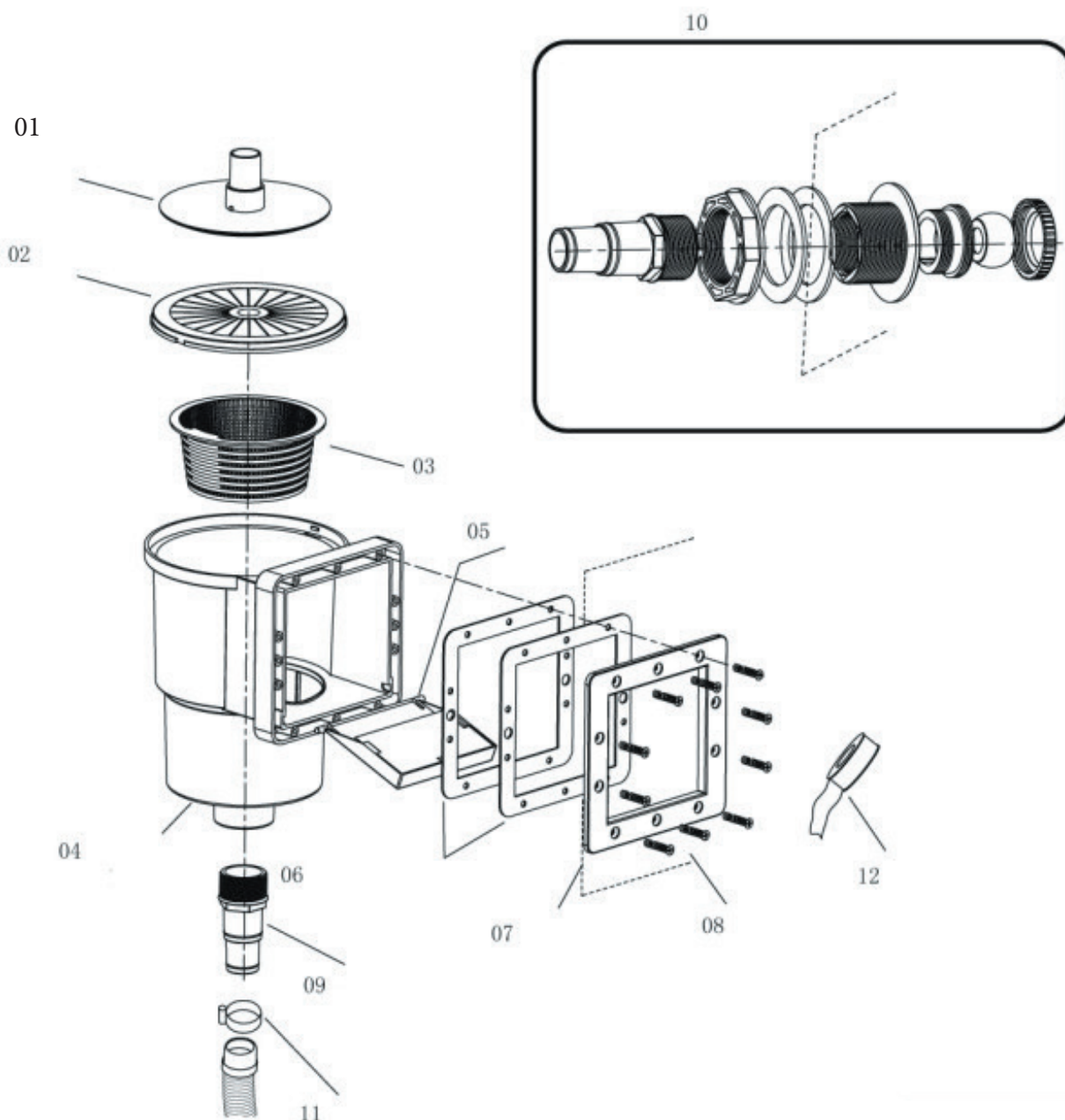
Nigdy na stałe nie instalować skimmera lub zestawu złącza wlotowego zanim woda nie będzie w odległości kilku centymetrów od nich, ponieważ folia musi być odpowiednio napięta z powodu działania ciśnienia wody.

14.1 Instalowanie zestawu złącza wlotowego i skimmera

Rozpakować zestaw złącza wlotowego i skimmera z kartonu. Uważnie przeczytać poniższe instrukcje, zanim zaczniesz montować te elementy na ścianie basenu.

| Nr | Nazwa | Liczba (szt.) |
|----|---------------------|---------------|
| 01 | Podłączenia do węża | 1 |
| 02 | Pokrywa | 1 |
| 03 | Kosz | 1 |
| 04 | Obudowa skimmera | 1 |
| 05 | Weir | 1 |
| 06 | Uszczelka | 2 |
| 07 | Płyta czołowa | 1 |

| Nr | Nazwa | Liczba (szt.) |
|----|-------------------------|---------------|
| 08 | Śruba (ST5x24) | 12 |
| 09 | Złącze wylotowe | 1 |
| 10 | Zestaw złącza wlotowego | 1 |
| 11 | Zaciski węży | 2 |
| 12 | Taśma teflonowa | 1 |
| 13 | Wtyczka | 2 |



14.2 Krok 1: Montaż zestawu złącza wlotowego

Podczas wypełniania basenu, gdy poziom wody osiągnął 5 lub 6 cm od otworu wlotowego, zainstalować wlot w następujący sposób:

Ostrzeżenie!

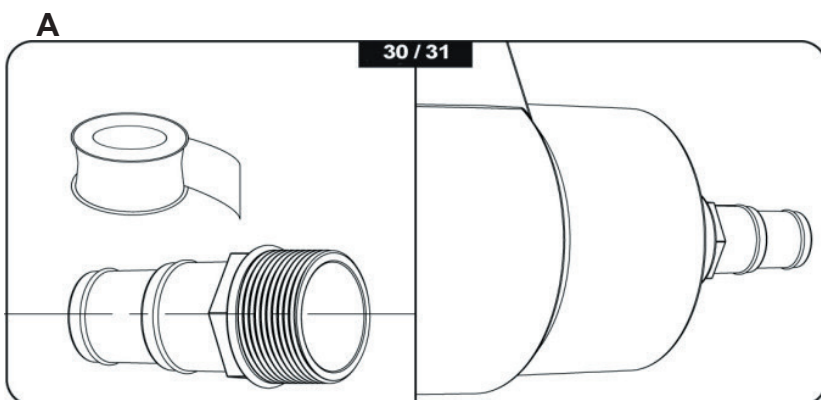
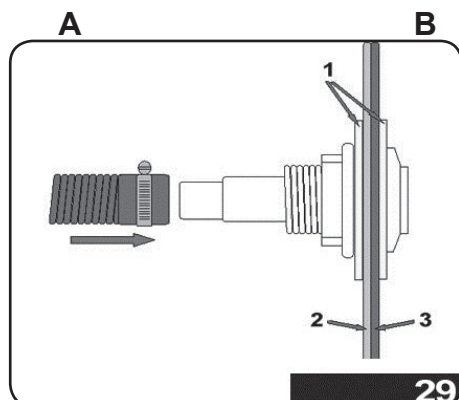
Nigdy na stałe nie instalować skimmera lub wlotu zanim woda nie będzie w odległości kilku centymetrów od nich, ponieważ folia musi być odpowiednio napięta z powodu działania ciśnienia wody. Odcięcie większej ilości folii niż to niezbędne spowoduje uszkodzenie i utratę folii basenowej, więc należy przycinać z zachowaniem dużej ostrożności. **Uwaga! Nie uszkodzić części wewnątrz skimmera i połączeń wlotu i wylotu skimmer za pomocą noża.**

Perforacje ściany basenu

Perforacje w ścianie basenu służą do robienia otworów dla rury skimmera i powrotnej. Można wyciąć otwory i wszystkie nierówne powierzchnie usunąć pilnikiem. Na koniec krawędzie powinny być potraktowane środkiem antykorozyjnym. Jeśli to nie nastąpi, krawędzie mogą rdzewieć.

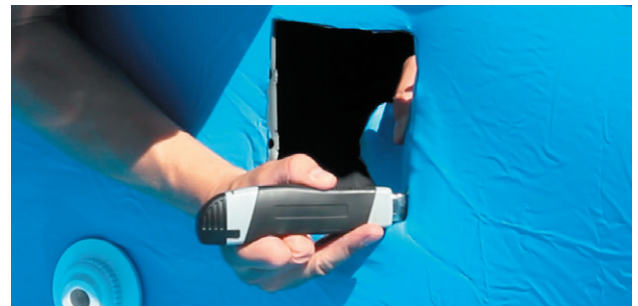
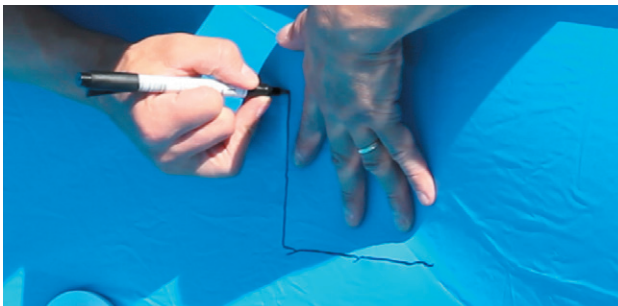
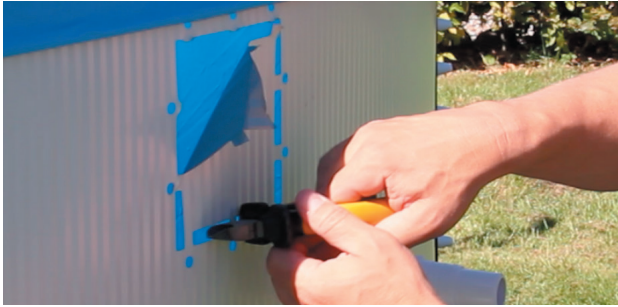
Narysuj/oznacz okrągły otwór w folii, a następnie wytnij X w okręgu ostrym nożem. Nie ciąć poza zaznaczone otwory. Teraz zamocować rurę powrotu i uszczelka od wewnątrz basenu i na zewnątrz przez ścianę basenu. Dołączyć rurę powrotną do ściany basenu mocno dokręcając nakrętkę z tworzywa sztucznego. Nie dokręcać nakrętki nadmiernie.

Przykręcić zestaw złącza wlotu do ściany basenu. Upewnić się, że taśma teflonowa powleka gwint złącza wlotowego. (Patrz schemat 30). Pozostałe części zestawu złącza wlotowego należy wkręcić na miejsce. (Patrz schemat 29, A: Basen na zewnątrz, B: Basen wewnątrz, schemat 30, A: Taśma teflonowa



14.3 Montaż skimmera

Aby zamocować skimmer, powtórz procedurę, aby zaznaczyć otwór skimmera (patrz poniżej). Zestaw skimmera może zawierać 2 uszczelki pojedyncze lub 1 podwójną uszczelkę. Zamocuj podwójną uszczelkę wokół obwodu skimmera i otworu w folii, tak, że uszczelka uszczelnia i ścianę basenu, i folię. Dopasuj pojedyncze uszczelki z każdej strony, tj. jedną na zewnątrz folii, a drugą na zewnątrz ściany basenu.



Pojedyncza uszczelka

Wskazówka pomocna w mocowaniu pojedynczych uszczelk:

- Wepchnąć śrubę przez górne otwory po prawej i lewej stronie ramy przedniej skimmera i uszczelkę od wewnątrz basenu.
- Pozycja dwóch otworów na śruby jest teraz oznaczona po wewnętrznej stronie folii przez dwie śruby włożone w przednią ramę skimmera.
- Przebij dziurę w folii, aby oznaczyć te dwie pozycje.
- Teraz zamocuj przednią ramę i uszczelkę skimmera do wewnątrz basenu.

Uwaga: Obie śruby muszą być włożone od wewnątrz na zewnątrz przez ścianę basenu.

Zamocuj drugą uszczelkę skimmera na śrubach na zewnątrz.

Skimmer zostanie teraz zamocowany śrubami na zewnątrz basenu. Teraz zamocuj pozostałe śruby w taki sam sposób, jedną po drugim, w obudowie skimmera. Czekaj z dokręceniem śrub, aż wszystkie będą na miejscu. Gdy będą one w miejscu, dokręć śruby po przekątnej i jednolicie, by zapewnić prawidłowe uszczelnienie.



Uwaga

Aby uniknąć nadmiernego dokręcenia, należy użyć standardowego śrubokręta. **Nigdy nie używać śrubokręta zasilanego elektrycznie.**

Jest również ważne, aby sprawdzić, czy uszczelka skimmera jest równomiernie zamontowana wokół otworu. Na koniec użyć ostrego noża, by wyciąć folię z otworu na skimmer.

Umieścić kosz w obudowie odpieniacza i zamocować pokrywę. Pokryć gwint złączki wylotowej taśmą teflonową, a następnie podłączyć ją do obudowy skimmera.

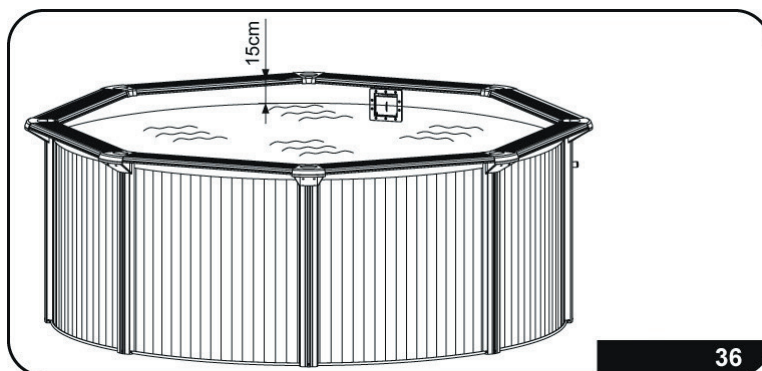
Zacisnąć drut z przodu obudowy skimmera basenowego, jeśli nie już zmontowany.

Upewnij się, że odpieniacz jest uszczelniony i zamocowany do ściany basenu i woda nie przecieka.

Podłącz system filtracyjny do basenu Postępuj zgodnie z instrukcjami systemu filtracji w celu poznania wymagań montażowych przed rozpoczęciem pracy.

15 Napełnianie basenu - krok 2

Zanim napełnisz basen wodą, dokładnie sprawdź, czy nie ma gdzieś niedokręconych śrub, otworów lub przedarc w folii. W dalszym ciągu napełniać basen wodą, aż sięgnie ona do połowy otworu pułka skimmera. Basen jest pełny, gdy woda dotrze do około 15 cm od górnej krawędzi ściany basenu. (Patrz schemat 36).



36

Ostrzeżenie!

Aby uniknąć zapadnięcia się, nigdy nie zostawić basen bez wody w środku.

16 Konserwacja basenu - gorąca, czysta i krystalicznie przejrzysta

Środki ochrony wody Dobry początek! Przeczytaj nasz przewodnik po konserwacji wody basenowej na stronie swim-fun.com. Strona internetowa zawiera również wiele różnych opcji ogrzewania basenu i rozmaite akcesoria basenowe.



Uwaga

Pompa jest używana do zachowania obiegu wody i filtrowania małych cząstek, aby utrzymać wodę w czystości. W celu zachowania czystości i higieniczności wody w basenie, należy dodać do niej chemikalia.

- Zawsze utrzymywać basen w czystości i stosować odpowiednie środki chemiczne do basenów. Odwiedź stronę swim-fun.com, aby uzyskać więcej informacji na temat utrzymywania czystej i przejrzystej wody w basenie.
- Niehigieniczna woda jest poważnym zagrożeniem dla zdrowia.
- Utrzymywać poziom pH w basenie między 7,2 a 7,6. PH może być zmienione przez czynniki

- takie jak temperatura wody, częstotliwość kąpieli, brud i inne wpływy środowiska zewnętrznego.
- Zapytaj swojego sprzedawcę o radę, jeśli chcesz zmodyfikować system filtracji.
 - Czyścić folię PCV regularnie szczotkami nieściernymi lub odkurzaczem venture.
 - Przez cały sezon system filtracji wody należy uruchamiać na odpowiednio długie okresy każdego dnia, aby oczyścić całą wodę w basenie.
 - Sprawdzać media filtra regularnie i słuکیwać/wymieniać w przypadku zabrudzeń.
 - Regularnie sprawdzać, śruby, wkręty i wszystkie części metalowe na obecność rdzy. W razie potrzeby wymienić.
 - Jeśli pada deszcz, sprawdź, czy poziom wody nie jest wyższy niż poziom określony. Jeśli woda przekracza określony poziom, należy opróżnić wodę z basenu do określonego poziomu.
 - Zakryć basen, jeśli nie jest w użyciu.



Podczas odkurzania podłogi basenu można zamocować węża do systemu filtracyjnego za pomocą płytki przyssawki skimmera (01). Zamontować węża basenowego do przyssawki

Uwaga

Korzystanie z basenu oznacza przestrzeganie instrukcji bezpieczeństwa opisanych w podręczniku obsługi, konserwacji i użytkowania. Jeśli nie stosuje się do wymienionych tutaj wskazówek konserwacji, Twoje zdrowie może być zagrożone, a zwłaszcza zdrowie Twoich dzieci.

17 Przygotowanie do zimy

Jeśli nie chcesz demontować basenu zimą, należy przestrzegać poniższych instrukcji:

Uszkodzenia spowodowane przez mróz nie są objęte gwarancją!

Nie usuwać całej wody z basenu, jeśli tak się stanie, basen może się zapaść.

Spuścić wodę 10 cm poniżej zaworu wlotowego na ścianie basenu. Można użyć pompy lub węża ogrodowego.

Wodę w basenie poddać działaniu odpowiedniego produktu chemicznego.

Usunąć z basenu system filtracji i odprowadzić wodę znajdującą się wewnątrz systemu filtracji. Można zostawić wloty/wyloty zamocowane w basenie. System filtracji należy przechowywać w suchym miejscu. Najlepiej w oryginalnym opakowaniu.

Również wszystkie inne akcesoria basenowe należy wymontować i przechowywać w suchym i chłodnym miejscu.

Chronić basen za pomocą pokrywy basenowej.

18. Gwarancja

Okres gwarancji dostosowany jest do lokalnych przepisów dotyczących zakupu. Okres gwarancji rozpoczyna się od daty zakupu podanej na dowodzie zakupu. Dowód zakupu należy przedstawić obsłudze technicznej wzywanej w czasie trwania okresu gwarancyjnego. W związku z tym ważne jest, aby zachować dowód zakupu.

Gwarancja nie obejmuje naturalnego zużycia eksploatacyjnego, zarysowań, przetarć oraz powierzchni uszkodzeń. Gwarancja nie obejmuje uszkodzeń powstałych na skutek:

- Niewłaściwego użytkowania lub obsługi
- upadku lub wstrząsów
- napraw, modyfikacji itp. wykonywanych przez inne podmioty niż Swim & Fun Scandinavia

W przypadku roszczeń gwarancyjnych prosimy kontaktować się z dystrybutorem. W razie zwrotu uszkodzonego produktu należy zapakować go w taki sposób, aby nie uległ uszkodzeniu podczas transportu. Osoba odsyłająca produkt jest odpowiedzialna za jego bezpieczny transport. Prosimy podać swoje nazwisko, adres, numer telefonu oraz adres e-mail, jeżeli produkt ma zostać zwrócony do nadawcy! Należy zawsze pamiętać o podaniu informacji o wadze produktu.

Więcej informacji i wskazówek można znaleźć na naszej stronie internetowej: www.swim-fun.com

Ta instrukcja podlega ochronie z tytułu praw autorskich.

Swim & Fun Scandinavia – infolinia:

| | |
|---------|-----------------|
| Dania | + 45 7022 6856 |
| Szwecja | + 46 771 188819 |

Customer service:

swim-fun.com/support

Denmark +45 7022 6856

Sweden +46 771 188819



© All rights reserved Swim & Fun Scandinavia ApS 2017

Swim & Fun Scandinavia ApS
Ledreborg Allé 128 K, DK-4000 Roskilde
info@swim-fun.dk · www.swim-fun.com