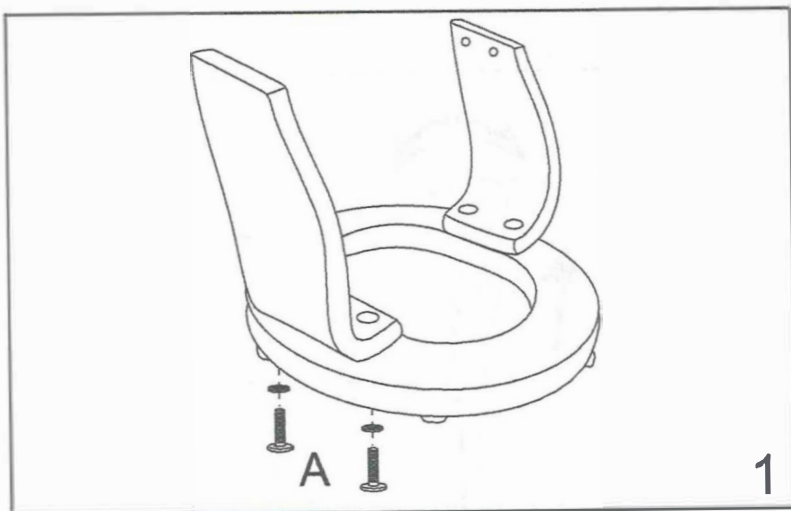
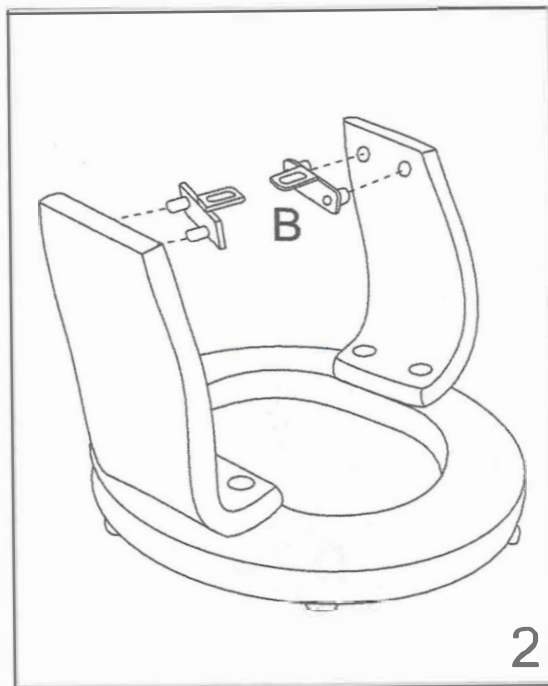








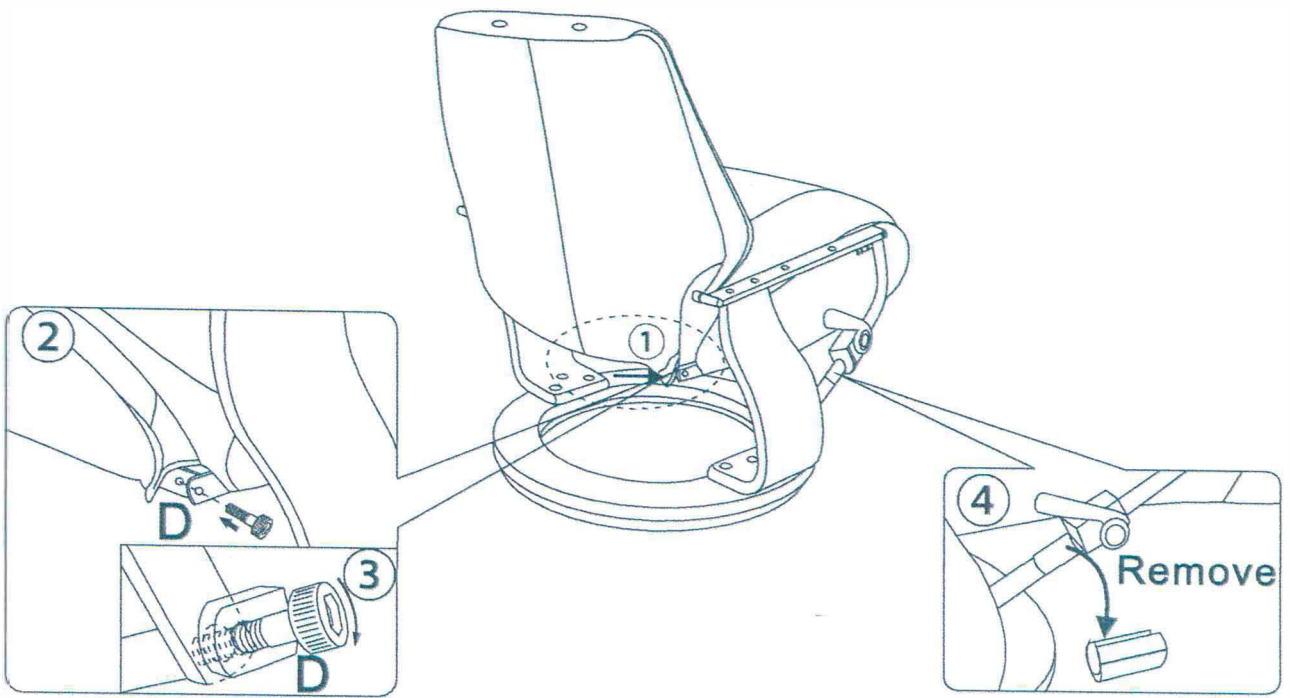


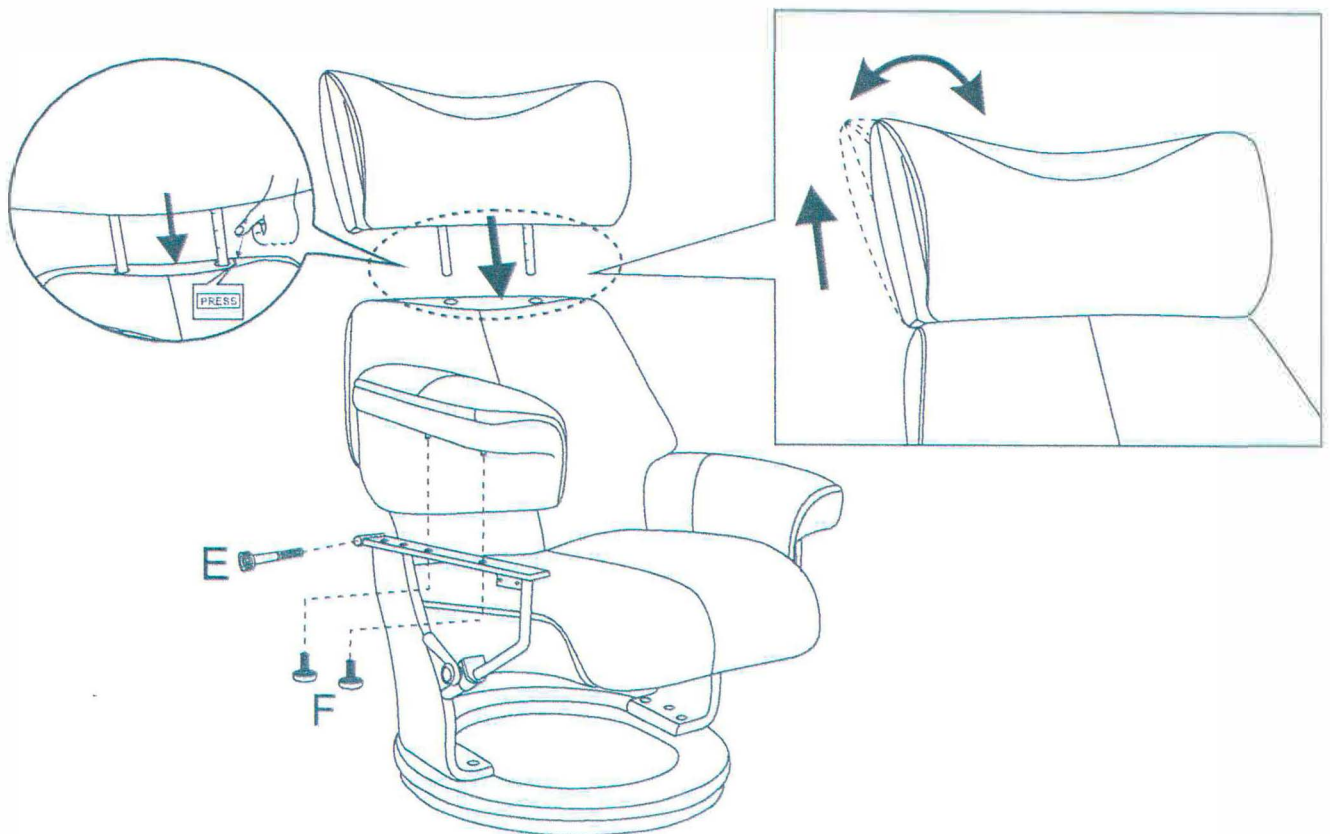
TOLEDO LÆNESTOL



A	 M8X38	4 PCS	D	 M8X35	2 PCS	G		1 PC
B		2 PCS	E	 M8X70	2 PCS	H		1 PC
C	 M6X20	2 PCS	F	 M6X20	4 PCS	I		1 PC



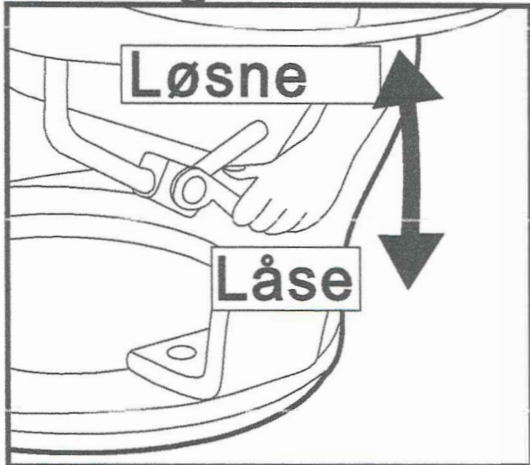
4



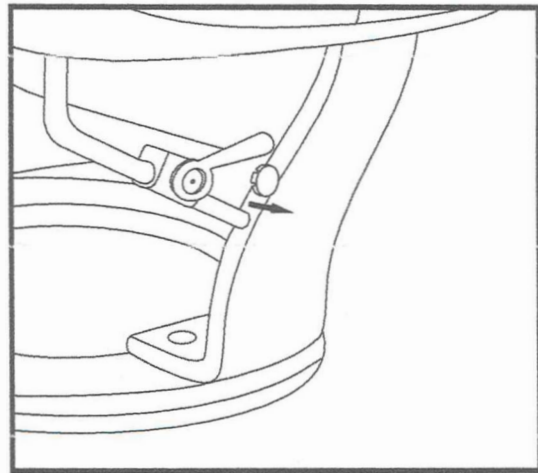
5

INDSTILLING AF LÆNESTOL

Låse og løsne

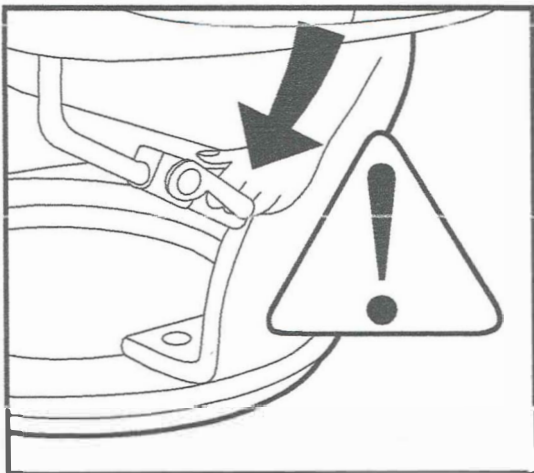


Juster om nødvendigt stramningen af håndtagene.

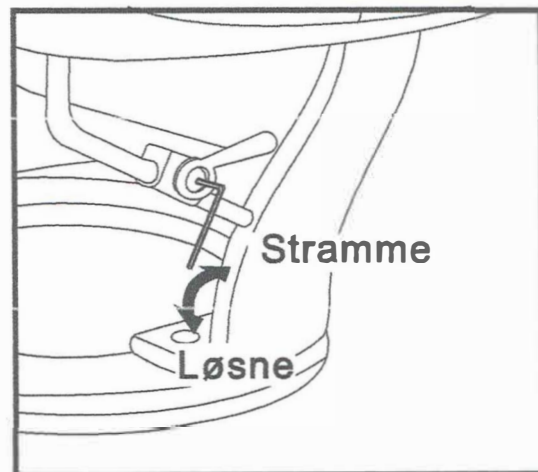


Tag den sorte hætte af.

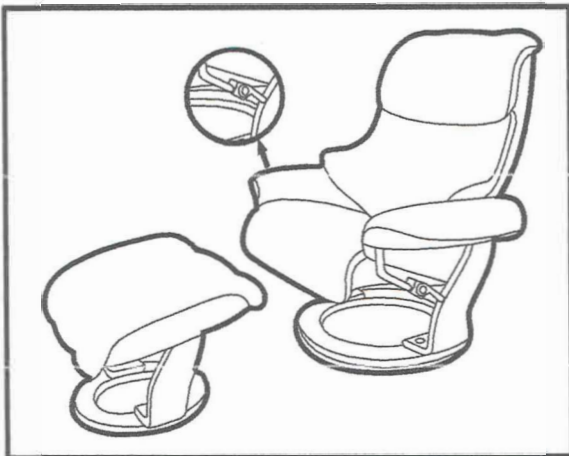
Advarsel



Undgå at placere hænderne mellem håndtaget og rammen.



Juster stramningen med umbraconøglen.



For at sikre korrekt brug af stolen skal begge håndtag bruges til at låse og løsne.