

USER MANUAL

SolarBoard Heater

(Art. 1923)

Danish	2
Swedish	7
English	12
Norwegian	17
Finnish	22
German	27
Polish	32
Dutch	37

Indholdsfortegnelse

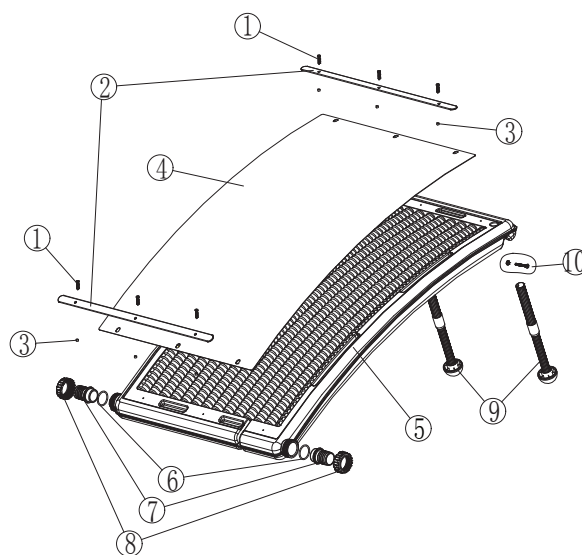
1. Generelle oplysninger	3
2. Tekniske data	4
3. Installationsvejledning	4
4. Ibrugtagning	5
5. Problemløsning	5
6. Garanti	6

Sikkerhedsanvisninger

Gennemlæs disse instruktioner omhyggeligt, før du tager produktet i brug.

Advarsel: Det er vigtigt at følge både brugervejledningen og sikkerhedsanvisningerne, da der ellers kan opstå skader på produktet eller personskade.

	Komponentnavn	Antal
(1)	SKRUE	6
(2)	SKINNE	2
(3)	PAKNING	6
(4)	PLEXIGLAS	1
(5)	VARMELEGEME	1
(6)	O-RING	2
(7)	TILSLUTNING	2
(8)	PLASTIKMØTRIK	2
(9)	STØTTEBEN	2
(10)	SKRUE & MØTRIKKER	2



Læs brugervejledningen, og sæt dig ind i de anvisninger, der fremgår herunder.

- Lad ikke børn håndtere dette udstyr.
- Sluk altid filtersystemet, når du arbejder med din solfanger.
- Placer ikke udstyret for tæt på poolen (tilstrækkelig sikkerhedsafstand).
- Brug ikke nogen form for oliebaseeret smøremiddel. Olie angriber produktets plastkomponenter.
- Dette udstyr er ikke beregnet til brug af personer (herunder børn) med begrænsede fysiske, sensoriske eller mentale evner eller med begrænset erfaring og/eller begrænset viden, medmindre de er under opsyn af en person, der er ansvarlig for deres sikkerhed, eller har modtaget instruktioner i brug af udstyret.
- Børn skal være under opsyn for at sikre, at de ikke leger med udstyret.

1. Generelle oplysninger

1.1.1 Betingelser for installation af solfangeren

Den solfanger, du har købt, er beregnet til brug med små havepools. Den er let at installere og håndtere.

Installationsvejledningen er baseret på følgende betingelser:

1. Du har en pool, som er færdigbygget og fyldt med vand.
2. Din pool har et filtersystem.
3. Du har de nødvendige koblingsslanger til at forsyne poolen og filtersystemet med vand (38 mm i diameter).

Det er kravene for, at solfangeren kan presse vand gennem solkamrene, når den er installeret og fuldt tilsluttet filterpumpen.

1.1.2 Brug

Solfangeren installeres ved at forbinde den mellem filtersystemet og poolen ved hjælp af de to koblingsslanger. Koblingsslangen fører det kolde vand fra din filterenhed ind i solkamrene i solfangeren. Her opvarmes det af solens energi og føres derefter videre til den anden koblingsslange og til poolen.

A = tilførsel fra filterenheden til solfangeren

B = tilførsel fra solfangeren til swimmingpoolens indløbsdyser

Opvarmning af vandet afhænger af følgende faktorer: Gennemløbshastighed og mængden af solskin.

Solopvarmning fungerer kun effektivt i solskin. Solfangeren kan godt forblive forbundet til pumpen i dårligt vejr, da den kun forårsager et lille tryktab i pumpen.

1.1.3 Nødvendigt værktøj og tilbehør

Dette værktøj er nødvendigt til montering, men er ikke inkluderet:

- Stjerneskruetrækker
- Skruetrækker til lige kærv

1.1.4 Den ideelle placering af solfangeren

Solfangeren skal stå et sted med så meget sollys som muligt.

- Placer aldrig solfangeren hen over din pool.
- Anbring den på passende afstand af poolen (oprethold en sikkerhedsafstand).
- Solfangeren er designet til at give den maksimale gennemtrængning af sollys.

1.1.5 Produktpleje

Solfangeren må ikke udsættes for koldt vejr. Solfangeren skal anbringes et sted, hvor den er beskyttet mod frost, før den første frost eller efter poolsæsonen.

Alle dele skal skylles eller rengøres, men kun med vand. Rengøringsmidler kan beskadige beskyttelsescoveret.

1.1.6 Vinteropbevaring

Dræn alt vandet fra solfangeren ved at lukke for rørene. Gem udstyret væk for vinteren på et sted, hvor det er beskyttet mod frost. Fjern poolens tilbageløbsrør.

Sørg for, at der ikke er noget vand tilbage inde i udstyret, da det kan fryse. Vand udvider sig, når det fryser, og kan skade solkamrene.

2. Tekniske data:

2.1.1 Solfanger

- Mål: L x B x H: 110 x 69 x 14
- Maksimalt tryk: 1 bar ved 20 °C
- Vandets maks. gennemløbshastighed: 10.000 l/t
- Vandindhold i solfangeren: 15 l

2.1.2 Varmekapacitet

Standardtal for opvarmning af swimmingpools*

- 1 m³ vand > 1 dag > maks. 11,1 °C
- 14 m³ vand > 1 dag > maks. 0,8 °C
- 14 m³ vand > 5 dage > maks. 4,0 °C

*Resultaterne er baseret på 10 timers direkte solskin per dag og kan variere på grund af ændringer i vejret. Poolen var overdækket med en solafskærmning. Udendørstemperatur ca. 20 °C.

3. Installationsvejledning

3.1.1 Samlevejledning

Før du begynder installationen af solfangeren, skal du slukke filterpumpen og lukke for alle vandtilslutninger.

- Tag solfangeren ud af emballagen
- Fjern filmen fra solpanelets glas
- Skru dækslerne af indløb og udløb
- Anbring O-ringen i begge tilslutninger, og fastgør dem omhyggeligt til indløbet og udløbet.
- Luk for vandtilførslen til poolen ved indløbsdysen
- Sørg for, at alle vandførende slanger er lukket

- Fjern slangen mellem filterpumpen og indløbsdysen.
- Skru slangen af direkte ved indløbsdysen – og kun der
- Tilslut kun denne slange til solfangeren, og fastgør den med et spændebånd.
- Fastgør den medfølgende slange (Ø 38 mm) til solfangerens udløbsdysse og anden ende til poolens indløbsdysse.
- Drej støttestængerne af aluminium til lodret position, og juster dem til den rigtige længde.
- Tag fat i enden af aluminiumsstangen, og drej den med uret for at låse den fast
- Fjern beskyttelsescoveret øverst på solfangeren.

3.1.2 Tilslutning af flere solfangere

Hvis du ønsker at øge opvarmningseffekten, kan du tilslutte flere fangere samtidig. For at kunne gøre det skal du have en ekstra poolslange (Ø 38 mm). Vi anbefaler højst at tilslutte 2 solfangere afhængigt af, hvor kraftig din filterenhed er.

Vi anbefaler kraftigt at anvende et bypass-sæt. Det hjælper ikke kun med optimal styring af varmereproduktionen, men muliggør også målrettet styring af vandstrømningshastigheden afhængigt af, hvor kraftig filterenheden er.

4. Ibrugtagning

Når solfangeren er samlet, og slangerne er tilsluttet filterpumpen og poolen, skal du lukke op for vandforsyningen og sikre, at vandet strømmer gennem slangen. Tænd derefter filtersystemet. Der vil stige luftbobler op fra indløbsdysen i poolen. Dette sker, efterhånden som luften presses ud af solfangeren. Hvis det fortsætter i mere end 2-3 minutter, skal du kontrollere, om samlingerne i systemet er tætte.

Bemærk: Tildæk din pool natten over for at undgå varmetab.

5. Problemløsning

Problem	Årsag/løsning
Poolen bliver ikke varm.	<ul style="list-style-type: none"> • Sørg for, at der strømmer vand gennem slangerne. • Har der været nok solskin? • Udnyt den maksimale mængde sollys, og øg filterpumpens driftstid. • Tildæk din pool natten over for at undgå varmetab. • Det er muligt, at du har brug for flere solfangere.
Der kommer ingen bobler, efter at udstyret er forbundet med pumpen.	<ul style="list-style-type: none"> • Tjek filtersystemet, og sørg for, at vand fra poolen flyder gennem filterpumpen, derefter gennem solfangeren og til sidst gennem koblingsslangen og tilbage til poolen.
Der kommer luftbobler ud af poolens tilbageløb, efter at pumpen tændes.	<ul style="list-style-type: none"> • Tjek koblingsslangerne for • skader. • Tjek, at spændebåndene er strammet ordentligt.
Der løber vand ud.	<ul style="list-style-type: none"> • Tjek pakningerne i slangesystemet. • Tjek, om du har strammet spændebåndene nok. • Tjek koblingsslangerne for eventuelle revner.

6. Garanti

Der ydes 12 måneders garanti (+ 12 måneders reklamationsret). Garantiperioden gælder fra købsdatoen på din købskvittering. Købsbevis skal fremvises ved servicehenvendelser i garantiperioden. BEMÆRK: Gem din købskvittering et sikkert sted!

Garantien dækker ikke almindelig slitage, ridser eller kosmetiske skader. Mere specifikt dækker garantien ikke skader som følge af:

- forkert brug eller håndtering, herunder frostskafer ved forkert opbevaring
- fald eller stød
- reparationer, ombygninger eller lignende udført af nogen anden end Swim & Fun Scandinavias servicecenter.

Ved reklamation skal du kontakte Swim & Fun Scandinavia på swim-fun.com/Support.

Ved indlevering af en defekt vare skal produktet være emballeret, så det er beskyttet mod transportskafer. Det er dit ansvar, at produktet kommer sikkert frem. Du bedes oplyse navn, adresse, telefonnummer og e-mailadresse, så vi kan returnere produktet til dig. Husk at oplyse, hvad der er galt med dit produkt.

Index

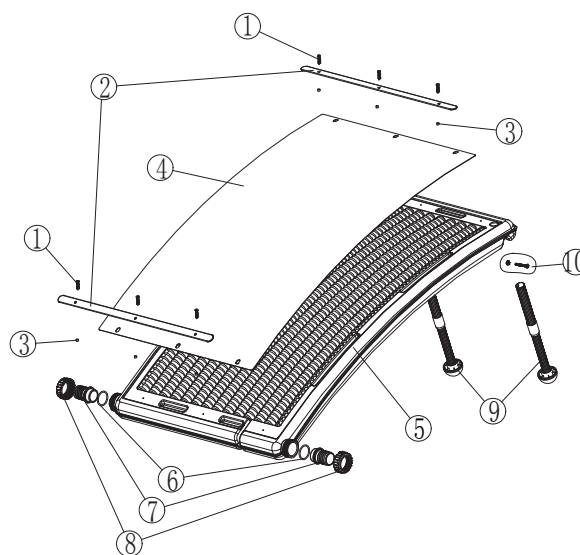
1. Generellt.....	8
2. Tekniska data	9
3. Instruktioner för installation	9
4. Första användningen	10
5. Felsökning.....	10
6. Garanti	11

Säkerhetsföreskrifter

Läs igenom dessa instruktioner noggrant innan du använder produkten.

Försiktighet! Underlåtenhet att fullt ut följa våra användningsinstruktioner eller säkerhetsföreskrifter, kan orsaka skador på den enheten eller leda till personskador.

	Komponentens namn	Antal
(1)	SKRUV	6
(2)	FAST REMSA	2
(3)	PACKNING	6
(4)	TRANSPARENT ARK	1
(5)	BLÅSPLATTA	1
(6)	O-RING	2
(7)	KONTAKT	2
(8)	PLASTMUTTER	2
(9)	STÖDBEN	2
(10)	SKRUV & MUTTRAR	2



Läs bruksanvisningen och de instruktioner som visas här.

- Låt inte barn hantera utrustningen.
- Stäng alltid av filtersystemet när du arbetar med solfångaren.
- Placera inte utrustningen för nära poolen (tillräckligt skyddsavstånd).
- Använd inte petroleumbaserade smörjmedel. Petroleum verkar frätande på produktens plastkomponenter.
- Denna utrustning är inte avsedd för användning av alla (inklusive barn) med begränsad fysisk, sensorisk eller mental förmåga, eller med begränsad erfarenhet och/eller begränsad kunskap, såvida de inte övervakas av någon som ansvarar för deras säkerhet, eller om de får instruktioner angående användningen av utrustningen.
- Barn måste övervakas för att säkerställa att de inte leker med utrustningen.

1. Generellt

1.1.1 Villkor för installation av solfångare

Solfångaren som du har köpt är avsedd att använda tillsammans med en liten trädgårdspool, och den är lätt att installera och hantera.

Installationsanvisningarna är baserade på följande villkor:

1. Du har en pool som är färdigmonterad och fylld med vatten.
2. Din pool har ett filtersystem.
3. Du har de kopplings slangar som krävs för att förse poolen och filtersystemet med vatten (38 mm Ø).

Detta är kraven för att solfångaren ska kunna tvinga vatten genom solkamrarna när den är installerad och ansluten till filterpumpen.

1.1.2 Användning

När utrustningen är installerad är den ansluten mellan filtersystemet och poolen med hjälp av de båda slangkopplingarna. Kopplings slangan tvingar det kalla vattnet från filterenheten in i solkamrarna på solfångaren. Där värms vattnet upp av solens energi och matas sedan till den andra kopplings slangan och leds ut i poolen.

A = matning från filterenheten till solfångaren

B = matning från solfångaren till poolens inloppsmunstycken

Hur mycket vattnet värms upp beror på följande faktorer: Flöde och mängden solsken.

Soluppvärmning fungerar bara effektivt i solsken. Den kan också vara ansluten till pumpen vid dåligt väder eftersom detta bara resulterar i små tryckförluster i pumpen.

1.1.3 Nödvändiga verktyg och tillbehör

Följande verktyg krävs för monteringen men ingår inte i satsen:

- Stjärnskruvmejsel
- Platt skruvmejsel

1.1.4 Den idealiska uppställningsplatsen för din solfångare

Din solfångare måste placeras där den exponeras för så mycket solljus som möjligt.

- Placera aldrig solfångaren över poolens vattenyta.
- Håll tillräckligt säkerhetsavstånd från din pool (håll ett säkerhetsavstånd).
- Solfångaren är utformad så att den träffas av mest möjliga mängd solljus.

1.1.5 Skötsel av produkten

Solfångaren bör inte utsättas för kallt väder. Solfångaren ska förvaras på en plats som är skyddad mot frost innan den första frosten kommer, eller i slutet av poolsäsongen.

Alla delar måste sköljas eller rengöras med enbart vatten. Rengöringsmedel kan skada skyddslocket.

1.1.6 Övervintring

Töm ut allt vatten från solfångaren genom att stänga av rören. Vinterförvara utrustningen på en plats som är skyddad mot frost. Ta bort poolens returledning.

Kontrollera att det inte finns något vatten kvar inuti utrustningen som kan frysa. Vatten expanderar när det fryser och kan därför skada solkamrarna.

2. Tekniska data:

2.1.1 Solfångaren

- Mått: L x B x H: 110 x 69 x 14
- Högsta tryck 1 bar vid 20 °C
- Vattenflöde max. 10 000 l/h
- Vattenmängd solfångare 15 l

2.1.2 Värmeeffekt

Standardvärden för uppvärmning av poolen*

- 1 m³ vatten > 1 dag > max. 11,1 °C
- 14 m³ vatten > 1 dag > max. 0,8 °C
- 14 m³ vatten > 5 dagar > max. 4,0 °C

* Resultat baserat på 10 timmars direkt solsken per dag, kan variera beroende på väderleksförändringar. Poolen var täckt med en solskyddsöverdrag. Utomhustemperatur ca 20 °C.

3. Instruktioner för installation

3.1.1 Monteringsanvisning

Innan du påbörjar installationen av solfångaren, stäng av filterpumpen och stäng alla vattenanslutningar.

- Ta ut solfångaren ur förpackningen
- Ta bort filmen från solpanelens glas
- Skruva loss locken till inloppet och utloppet
- Sätt O-ringen på båda kontaktstyckena och fäst dem ordentligt vid inloppet och utloppet.
- Stäng vattenmatningen till poolen på inloppsmunstycket
- Se till att alla vattenbärande rör är stängda

- Ta bort röret mellan filterpumpen och inloppsmunstycket.
- Skruva loss anslutningen direkt vid inloppsmunstycket
- Anslut endast detta rör till solfångaren och fäst detta med en slangklämma.
- Fäst slangen Ø 38 mm som medföljer till utloppssidan på solfångaren och den andra änden till poolens inloppsmunstycke.
- Vrid aluminiumstöd Stolparna till vertikalt läge, och justera stolparna till lämplig längd.
- Håll i änden av aluminiumstolpen och vrid den medurs för att låsa
- Ta bort skyddshöljet på den övre sidan av solfångaren.

3.1.2 Koppla ihop flera solfångare

Om du vill öka uppvärmningseffekten, kan du koppla ihop flera solfångare. För detta behöver du en extra poolslang Ø 38 mm. Vi rekommenderar att du kopplar ihop max. 2 solfångare, beroende på effekten hos din filterenhet.

Vi rekommenderar definitivt användning av en bypass-uppsättning. Detta hjälper inte bara till att ge optimal kontroll av värmeeffekten, utan underlättar också riktad kontroll av vattenflödet, beroende på effekten hos filterenheten.

4. Första användningen

När solfångaren monteras och slangarna är anslutna till filterpumpen och poolen öppnar du vattenkranen och kontrollerar att vattnet rinner genom slangen. Slå sedan på filtersystemet. Luftbubblor stiger från inloppsmunstycket i poolen. Detta händer när luften evakueras från solfångaren. Om detta fortsätter i mer än 2—3 minuter, kontrollera tätheten hos anslutningarna i ditt system.

OBS! Täck över poolen på natten för att undvika värmeförluster.

5. Felsökning

Problem	Orsak/lösning
Poolen värms inte upp.	<ul style="list-style-type: none"> • Kontrollera att vattnet rinner igenom slangarna. • Har det varit tillräckligt soligt? • Utnyttja den maximala mängden solljus och förläng tiden som filterpump är igång. • Täck över poolen på natten för att undvika värmeförluster. • Det är möjligt att du kan behöva flera solvärmare.
Inga bubblor uppstår efter att utrustningen har anslutits till pumpen.	<ul style="list-style-type: none"> • Kontrollera filtersystemet och att vattnet från poolen rinner genom filterpumpen, därefter genom solvärmaren och slutligen genom kopplingsslangen tillbaka till poolen.
Luftbubblor kommer från poolens returslang efter att pumpen har varit påslagen.	<ul style="list-style-type: none"> • Kontrollera kopplingslangarna för att utesluta • skador. • Kontrollera att slangklämmorna har dragits åt ordentligt.
Vatten läcker ut.	<ul style="list-style-type: none"> • Kontrollera tätningarna i rörsystemet. • Kontrollera om du har dragit åt slangklämmorna tillräckligt. • Kontrollera att det inte finns några sprickor i kopplingslangarna.

6. Garanti

Produkten omfattas av en 12-månaders garanti (plus 12 månaders reklamationsrätt). Garantitiden gäller från inköpsdatumet på ditt inköpskvitto. Kvitto måste kunna visas upp när du gör anspråk på service som omfattas av garantin. OBS! Förvara kvittot på ett säkert ställe!

Garantin omfattar inte normalt slitage, repor, slitage eller kosmetiska skador. Garantin täcker specifikt inte skador som orsakats till följd av:

- Felaktig användning eller hantering inklusive frostskada som orsakats av felaktig lagring.
- Ett fall eller stötar
- Reparationer, modifieringar m.m. som utförts av någon annan än Swim & Fun Scandinavias servicecenter.

Om du har en reklamation, måste du kontakta Swim & Fun Scandinavia på swim-fun.com/Support.

Vid inskickandet av en defekt del måste denna vara förpackad så att produkten är skyddad mot transportskador. Det är din skyldighet att se till att produkten anländer säkert. Vänligen uppge ditt namn, adress och e-postadress — så att vi kan returnera produkten till dig. Kom ihåg att ange vad felet med produkten är.

Index

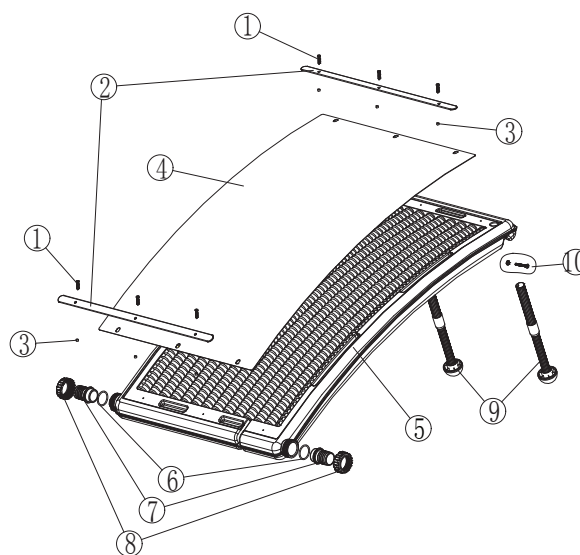
1. General information.....	13
2. Technical data	14
3. Installation instructions.....	14
4. Initial use	15
5. Trouble shooting.....	15
6. Gurantee	16

Safety instructions

Read through these instructions carefully before you use the product.

Caution: Failure to comply fully with our instructions for use, or safety instructions, may cause damage to the unit or injury to individuals.

	Part name	Qty
(1)	SCREW	6
(2)	FIXED STRIP	2
(3)	GASKET	6
(4)	TRANSPARENT SHEET	1
(5)	BLOWING PLATE	1
(6)	O-RING	2
(7)	CONNECTOR	2
(8)	PLASTIC NUT	2
(9)	SUPPORTING LEG	2
(10)	SCREW & NUTS	2



Please read the instruction manual and the directions shown here.

- Do not allow children to handle this equipment.
- Always turn off your filter system when you are working with your solar collector.
- Do not position the equipment too close to the pool (adequate safe distance).
- Do not use any petroleum-based lubricants. Petroleum attacks the product's plastic components.
- This equipment is not intended for use by anyone (including children) with restricted physical, sensory or mental ability, or with limited experience and / or limited knowledge, unless they are supervised by someone responsible for their safety, or if they receive instructions regarding the use of the equipment.
- Children must be supervised to ensure they do not play with the equipment.

1. General information

1.1.1 Conditions for the installation of a solar collector

The solar collector you have purchased is intended for use with small garden pools, and is easy to install and handle.

The installation instructions are based on the following conditions:

1. You have a pool which is fully built and filled with water.
2. Your pool has a filter system.
3. You have the required connector hoses to supply the pool and filter system with water (38 mm Ø).

These are the requirements so that the solar collector can force water through the solar chambers when it is installed and fully connected to the filter pump.

1.1.2 Use

Once the equipment is installed, it is connected between your filter system and your pool using the two hose connectors. The connector hose forces the cold water from your filter unit into the solar chambers of your solar collector. Here it is heated by the sun's energy and then fed on to the second connector hose towards the pool.

A = feed from the filter unit to the solar collector

B = feed from the solar collector to the swimming pool inlet nozzles

Water heating depends on the following factors: Flow rate and level of sunshine.

Solar heating only functions efficiently in sunshine. It can also remain connected to the pump in poor weather as this only causes a slight loss of pressure in the pump.

1.1.3 Tools and accessories required

These tools are required for assembly, but are not included in your set:

- Phillips screwdriver
- Flat head screwdriver

1.1.4 The ideal location for your solar collector

Your Solar collector needs to be in a location with as much sunlight as possible.

- Never position the solar collector over the surface of your pool.
- Keep it an adequate distance away from your pool (keep a safe distance).
- The solar collector is designed to allow maximum possible penetration of sunlight.

1.1.5 Product care

The Solar collector should not be exposed to cold weather. The solar collector should be stored in an area protected from frost before the first frost, or at the end of the pool season.

All parts must be rinsed or cleaned with water only. Detergents may damage the protective cover.

1.1.6 Over wintering

Drain all the water from the solar collector by closing off the pipes. Store the equipment away for winter in an area protected from frost. Remove the pool return pipes.

Make sure there is no water left inside the equipment as this can freeze. Water expands as it freezes and so can damage the solar chambers.

2. Technical data:

2.1.1 Solar collector

- Dimensions: L x W x H 110 x 69 x 14
- Maximum pressure 1 bar at 20 °C
- Water flow rate max. 10,000 l/h
- Water content collector 15 l

2.1.2 Heat output

Standard figures for heating your swimming pool*

- 1 m³ water > 1 day > max. 11.1 °C
- 14 m³ water > 1 day > max. 0.8 °C
- 14 m³ water > 5 days > max. 4.0 °C

* Results based on 10 hours of direct sunshine per day and may vary due to changes in weather. The pool was covered with a solar cover. Outside temperature approx 20 °C.

3. Installation instructions

3.1.1 Assembly instructions

Before you begin installation of the collector, turn off the filter pump and close off all water connections.

- Remove the solar collector from the packaging
- Remove the film from the solar panel glass
- Unscrew the covers from the inlet and outlet
- Put the O ring onto both connector pieces and attach these firmly to the inlet and outlet.
- Close the water feed to the pool on the inlet nozzle
- Ensure that all water bearing pipes are closed
- Remove the pipe between the filter pump and inlet nozzle.

- Unscrew the connection directly at the inlet nozzle only
- Connect this pipe to the solar collector only and fasten this with a hose clip.
- Attach the hose Ø 38 mm included to the outlet side of the solar collector and the other end to your pool's inlet nozzle.
- Turn the aluminium supporting poles to the vertical position, and adjust the poles to the appropriate length.
- Hold the end of aluminium pole, and turn it clockwise to lock the aluminium pole
- Remove the protective covering on the upper side of the collector.

3.1.2 Connecting several collectors

If you would like to increase the heating power, you can connect several collectors together. For this you will need an additional swimming pool hose Ø 38 mm. We recommend connecting a maximum of 2 collectors, depending on the power of your filter unit.

We definitely recommend use of a bypass set. Not only does this help optimal control of heat output, it also helps targeted control of the water flow rate, depending on the power of the filter unit.

4. Initial use

Once the solar collector is assembled and the hoses are connected to the filter pump and the pool, open the water supply and ensure that water is flowing through the hose. Then turn on the filter system. Air bubbles will rise from the inlet nozzle in the pool. This happens as the air is expelled from the solar collector. If this continues for more than 2-3 minutes, check the tightness of the connections in your system.

Please note: Cover your pool overnight to avoid loss of heat.

5. Trouble shooting

Problem	Cause / Solution
The pool does not warm up.	<ul style="list-style-type: none"> • Make sure that water is flowing through the hoses. • Has it been sunny enough? • Exploit the maximum amount of sunlight and increase the running time of the filter pump. • Cover your pool overnight to avoid loss of heat. • It is possible that you may need several Solar Board Heaters.
No bubbles appear after the equipment has been attached to the pump.	<ul style="list-style-type: none"> • Check the filter system and ensure that water from the pool is flowing through the filter pump, then through the Solar Board Heater and finally through the connector hose back to the pool.
Air bubbles come out of the pool return after the pump has been turned on.	<ul style="list-style-type: none"> • Check the connector hoses for any • damage. • Check that the hose clamps have been properly tightened.
Water escaping.	<ul style="list-style-type: none"> • Check the seals in the system of pipes. • Check whether you have tightened the hose clamps tightly enough. • Check the connector hoses for any cracks.

6. Guarantee

The product is covered by a 12-month guarantee (plus 12-month right to claim). The warranty period applies from the date of purchase on your purchase receipt. Proof of purchase must be provided when claiming for service under the guarantee. NB: Keep your purchase receipt in a safe place!

The guarantee does not cover normal wear and tear, scratches, wear and tear or cosmetic damage. Specifically, the guarantee does not cover damage caused as a result of:

- Improper use or handling including frost damage by improper storage.
- A fall or shock
- Repairs, modifications or etc. performed by anyone other than Swim & Fun Scandinavia servicecenter.

If you have a claim, you must contact Swim & Fun Scandinavia at swim-fun.com/Support.

By submission of a defective item it must be packaged so that the product is protected against transport damage. It is your responsibility that the product arrives safely. Please notify us on your name, address and e-mail - to enable us to return the product to you. Remember to let us know what is wrong with the product.

Indeks

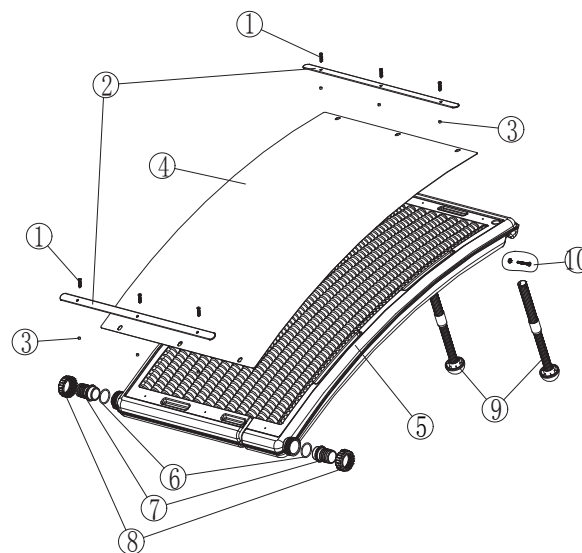
1. Generell informasjon	18
2. Tekniske data	19
3. Installasjonsinstruksjoner	19
4. Førstegangs bruk	20
5. Feilsøking	20
6. Garanti	21

Sikkerhetsanvisninger

Les disse instruksjonene grundig før du bruker produktet.

Forsiktig: Hvis du ikke følger bruksanvisningen eller sikkerhetsinstruksjonene, kan det forårsake skader på enheten eller personer.

	Delenavn	Antall
(1)	SKRUE	6
(2)	FAST STRIPE	2
(3)	PAKNING	6
(4)	GJENNOMSIKTIG ARK	1
(5)	BLÅSEPLATE	1
(6)	O-RING	2
(7)	KOBLING	2
(8)	PLASTMUTTER	2
(9)	STØTTEBEIN	2
(10)	SKRUE OG MUTTERE	2



Les bruksanvisningen og instruksjonene.

- Ikke la barn betjene dette utstyret.
- Du må alltid slå av filtersystemet når du arbeider med solfangeren.
- Ikke plasser utstyret for nær bassenget (tilstrekkelig trygg avstand).
- Ikke bruk oljebaserte smøremidler. Olje angriper produktets plastkomponenter.
- Dette utstyret skal ikke brukes av noen (inkludert barn) som har begrensede fysiske, sensoriske eller mentale evner eller som har begrenset erfaring eller kunnskap med mindre de er under oppsikt av noen som har ansvaret for sikkerheten eller de har fått instruksjoner for bruk av utstyret.
- Barn må være under oppsikt for å unngå at de leker med utstyret.

1. Generell informasjon

1.1.1 Betingelser for installasjon av en solfanger

Solfangeren du har kjøpt, skal brukes med små hagebasseng, og den er enkel å installere og bruke.

Installasjonsanvisningene er basert på følgende forhold:

1. Du har et basseng som er ferdig montert og fylt med vann.
2. Bassenget har et filtersystem.
3. Du har nødvendige tilkoblingslanger for å føre vann til pumpen og filtersystemet (38 mm Ø).

Dette er kravene som må overholdes for at solfangeren skal kunne tvinge vann gjennom solkamrene når den installeres og kobles til filterpumpen.

1.1.2 Bruk

Når utstyret er montert, kobles det mellom filtersystemet og bassenget ved hjelp av to slanger. Tilkoblingsslangen tvinger det kalde vannet fra filterenheten inn i solkamrene i solfangeren. Der varmes det opp av solen og mates deretter tilbake til den andre slangen mot bassenget.

A = mating fra filterenheten til solfangeren

B = mating fra solfangeren til svømmebassengets inntak

Oppvarmingen av vannet avhenger av følgende faktorer: Gjennomstrømning og mengden solskinn

Soloppvarming fungerer bare i solskinn. Den kan også være koblet til pumpen når det er dårlig vær, siden det bare fører til et lite trykktap i pumpen.

1.1.3 Nødvendig verktøy og tilbehør

Disse verktøyene er nødvendige for montering, men medfølger ikke:

- Stjernskrutrekker
- Flat skrutrekker

1.1.4 Den perfekte plasseringen av solfangeren

Solfangeren må plasseres på et sted hvor det er så mye sol som mulig.

- Solfangeren må aldri plasseres over bassengets overflate.
- Hold tilstrekkelig avstand fra bassenget (ha trygg avstand).
- Solfangeren er utformet for maksimal penetrering av sollys.

1.1.5 Vedlikehold av produktet

Solfangeren må ikke utsettes for kulde. Solfangeren må oppbevares på et frostfritt sted før det blir kuldegrader eller når badesesongen er over.

Alle delene må skylles eller rengjøres med vann. Vaskemidler kan skade det beskyttende dekselet.

1.1.6 Overvintring

Tøm solfangeren for vann ved å stenge alle rørene. Lagre utstyret frostfritt om vinteren. Fjern returrørene til bassenget.

Påse at det ikke er vann i utstyret, siden det kan fryse. Vann utvides når det fryser og kan derfor skade solkamrene.

2. Tekniske data:

2.1.1 Solfanger

- Dimensjoner: L x B x H 110 x 69 x 14
- Maksimalt trykk 1 bar ved 20 °C
- Vannets gjennomstrømningshastighet maks. 10 000 l/t
- Vanninnhold i fangeren 15 l

2.1.2 Varmeeffekt

Standardtall for oppvarming av svømmebasseng*

- 1 m³ vann > 1 dag > maks. 11,1 °C
- 14 m³ vann > 1 dag > maks. 0,8 °C
- 14 m³ vann > 5 dager > maks. 4,0 °C

* Resultater er basert på 10 timer direkte sollys per dag, og de kan variere ved endringer i været. Bassenget var tildekket med bassengtrekk. Utetemperatur rundt 20 °C.

3. Installasjonsinstruksjoner

3.1.1 Monteringsanvisning

Før du monterer solfangeren, må du slå av filterpumpen og stenge all vanntilførsel.

- Fjern solfangeren fra emballasjen
- Fjern filmen fra glasset på solpanelet
- Skru av dekslene fra inn- og utløpet
- Plasser O-ringen på begge koblingene, og fest de til inn- og utløpet.
- Lukk vanntilførselen til bassenget ved innløpsdysen
- Sørg for at alle vannrør er lukket

- Fjern røret mellom filterpumpen og innløpsdysen.
- Løsne bare koblingen ved innløpsdysen
- Fest røret til solfangeren, og fest det med en slangeklemme.
- Fest slangen Ø 38 mm, som medfølger, til utløpssiden på solfangeren, og den andre enden til bassengets innløpsdyse.
- Vri aluminiumsstolpene til vertikal posisjon, og juster dem til egnet lengde.
- Hold i enden av aluminiumsstangen, og vri den med urviseren for å låse den
- Fjern beskyttelsestrekket på øvre side av fangeren.

3.1.2 Koble sammen flere fangere

Hvis du vil øke varmeeffekten, kan du koble sammen flere fangere. Til dette trenger du ekstra svømmebassengslange Ø 38 mm. Vi anbefaler at du ikke kobler sammen mer enn to fangere, avhengig av hvor kraftig filterenheten er.

Vi anbefaler å bruke et bypass-sett. Dette bidrar til optimal kontroll av varmeeffekten, og det bidrar til målrettet justering av vannstrømningshastigheten, avhengig av filterenhetens effekt.

4. Førstegangs bruk

Når solfangeren er montert og slangene er koblet til filterpumpen og bassenget, må du åpne vanntilførselen og sikre at vannet flyter gjennom slangen. Slå deretter på filtersystemet. Det kommer luftbobler fra inntaket i bassenget. Det skyldes at luften skyves ut av solfangeren. Hvis dette fortsetter i mer enn 2–3 minutter, må du kontrollere alle koblingene i systemet.

Legg merke til: Dekk til bassenget om natten for å unngå varmetap.

5. Feilsøking

Problem	Årsak / løsning
Bassenget blir ikke varmt.	<ul style="list-style-type: none"> • Påse at det renner vann gjennom slangene. • Har det vært nok sollys? • Utnytt maksimalt av sollyset og forleng filterpumpens kjøretid. • Dekk til bassenget om natten for å unngå varmetap. • Det kan hende du trenger flere solfangere.
Det kommer ingen bobler etter at utstyret er koblet til pumpen.	<ul style="list-style-type: none"> • Kontroller filtersystemet og påse at vannet fra bassenget renner gjennom filterpumpen, deretter gjennom solfangeren og til slutt gjennom slangen tilbake til bassenget.
Det kommer luftbobler fra returslangen i bassenget når pumpen slås på.	<ul style="list-style-type: none"> • Kontroller at slangene ikke er skadet. • Kontroller at slangeklemmene er strammet til.
Det lekker vann.	<ul style="list-style-type: none"> • Kontroller pakningene i rørene i systemet. • Kontroller at slangeklemmene er strammet. • Kontroller at det ikke er sprekker i slangene.

6. Garanti

Produktet leveres med 12 måneders garanti. Garantiperioden løper fra kjøpsdatoen på kvitteringen din. Du må fremvise kvittering ved garantihenvendelser. NB! Oppbevar kvitteringen på et trygt sted.

Garantien dekker ikke normal slitasje, riper eller kosmetisk skade. Garantien dekker ikke problemer som følge av:

- Feil bruk eller håndtering, inkludert frostskafer som skyldes feil oppbevaring.
- Fall eller støt
- Reparasjoner, modifikasjoner og lignende som er utført av andre enn Swim & Fun Scandinavias servicesenter.

Ved krav må du kontakte Swim & Fun Skandinavia på swim-fun.com/Support.

Ved innlevering av defekt vare må den pakkes inn slik at den er beskyttet mot skader under transport. Det er ditt ansvar at produktet kommer trygt frem. Legg ved navn, adresse og e-postadresse slik at vi kan returnere produktet til deg. Husk å fortelle oss hva som er galt med produktet.

Hakemisto

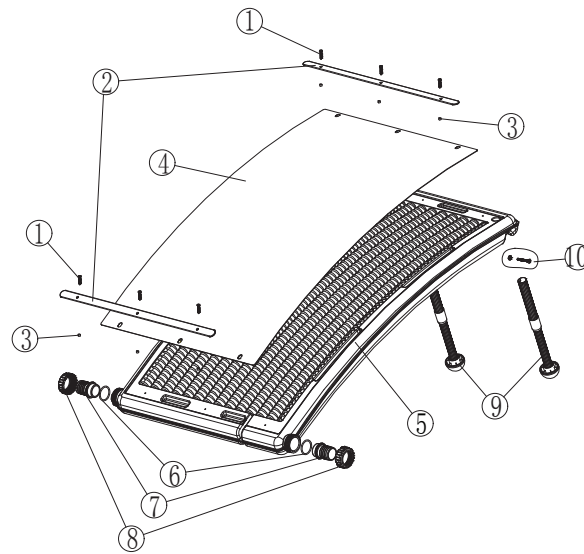
1. Yleistä	23
2. Tekniset tiedot	24
3. Asennusohjeet	24
4. Ensimmäinen käyttökerta.....	24
5. Vianetsintä	25
6. Takuu.....	26

Turvallisuusohjeet

Lue nämä ohjeet huolellisesti ennen kuin käytät tuotetta.

Varoitus Annettujen käyttöohjeiden tai turvallisuusmääräysten pienikin laiminlyönti voi aiheuttaa vahinkoa yksikölle tai ihmisille.

	Osan nimi	Määrä
(1)	RUUVI	6
(2)	KIINTEÄ NAUHA	2
(3)	TIIVISTE	6
(4)	LÄPINÄKYVÄ ARKKI	1
(5)	PUHALLUSLEVY	1
(6)	RENGAS	2
(7)	LIITIN	2
(8)	MUOVINEN MUTTERI	2
(9)	SEISONTATUKI	2
10.	RUUVI & MUTTERIT	2



Lue ohje kirja ja tässä esitetyt ohjeet.

- Älä anna lasten käsitellä laitetta.
- Sammuta aina suodatusjärjestelmä, kun käytät aurinkokeräintä.
- Älä sijoita laitetta liian lähelle allasta (riittävä turvaetäisyys).
- Petrolipitoisia voiteluaineita ei saa käyttää. Petroli syövyttää tuotteen muoviosia.
- Tätä laitetta ei ole tarkoitettu sellaisten henkilöiden käyttöön (lapset mukaan lukien), joiden fyysiset, sensoriset tai psyykkiset kyvyt ovat rajoittuneet tai joilla on vähän kokemusta ja/tai tietoa, ellei heitä valvo heidän turvallisuudestaan vastuussa oleva henkilö tai elleivät he saa opastusta laitteiston käyttöön.
- Lapsia on valvottava sen varmistamiseksi, etteivät he leiki laitteistolla.

1. Yleistä

1.1.1 Aurinkokeräimen asennuksen edellytykset

Ostamasi aurinkokeräin on tarkoitettu käytettäväksi pienissä puutarha-altaissa, ja se on helppo asentaa ja käsitellä.

Asennusohjeet perustuvat seuraaviin edellytyksiin:

1. Sinulla on allas, joka on täysin koottu ja täynnä vettä.
2. Altaassa on suodatusjärjestelmä.
3. Sinulla on tarvittavat liitinletkut, joilla allas ja suodatinjärjestelmä täytetään vedellä (38 mm Ø).

Nämä ovat vaatimukset, joiden on täyttyvä, jotta aurinkokeräin voi ohjata veden aurinkokammioihin, kun järjestelmä asennettu ja täysin liitetty suodatinpumppuun.

1.1.2 Käyttö

Kun laitteisto on asennettu, se liitetään suodatusjärjestelmän ja altaan väliin kahdella letkuliittimellä. Liitinletku ohjaa kylmää vettä suodatinyksiköstä aurinkokeräimen aurinkokammioihin. Täällä se lämmitetään aurinkoenergialla ja syötetään toisen liitinletkun kautta uima-altaaseen.

A = syöte suodatinyksiköstä aurinkokeräimeen

B = syöte aurinkokeräimestä altaan tulosuuttimiin

Veden lämmitys riippuu seuraavista tekijöistä: Virtausnopeus ja auringonpaisteen määrä.

Aurinkolämmitys toimii tehokkaasti vain auringonpaisteessa. Se voi olla kytkettynä pumppuun myös huonolla säällä, koska se aiheuttaa vain vähän painehäviötä pumpussa.

1.1.3 Tarvittavat työkalut ja tarvikkeet

Nämä työkalut tarvitaan asentamiseen, mutta ne eivät sisälly pakkaukseen:

- Phillips-ruuvimeisseli
- Litteäpäinen ruuvimeisseli

1.1.4 Aurinkokeräimen paras paikka

Aurinkokeräimen paikkaan on tultava niin paljon auringonvaloa kuin mahdollista.

- Älä koskaan aseta aurinkokeräintä altaan yläpuolelle.
- Pidä se riittävän etäisyyden päässä altaasta (pidä turvaväli).
- Aurinkokeräimen tarkoituksena on koota auringonvaloa mahdollisimman paljon.

1.1.5 Hoito-ohje

Aurinkokeräintä ei saa altistaa kylmälle säälle. Aurinkokeräin on siirrettävä pakkaselta suojattuun tilaan ennen ensimmäisiä pakkasia tai kun allaskausi lopussa.

Kaikki osat on huuhdeltava tai puhdistettava pelkällä vedellä. Pesuaineet voivat vaurioittaa suojakalvoa.

1.1.6 Talvisäilytys

Valuta kaikki vesi aurinkokeräimestä sulkemalla putket. Säilytä laitteisto talven aikana pakkaselta suojatulla alueella. Poista altaan paluuputket.

Varmista, ettei laitteen sisälle jää vettä, koska se voi jäätyä. Vesi laajenee, kun se jäätyy, ja voi siksi vahingoittaa aurinkokammioita.

2. Tekniset tiedot:

2.1.1 Aurinkokeräin

- Mitat: P x L x K 110 x 69 x 14
- Maksimipaine 1 bar/20 °C
- Virtausnopeus maks. 10000 l/h
- Keräimen vesitilavuus 15 l

2.1.2 Lämmöntuotto

Standardiluvut uima-altaan lämmitykseen*

- 1 m³ vettä > 1 päivä > maks. 11,1 °C
- 14 m³ vettä > 1 päivä > maks. 0,8 °C
- 14 m³ vettä > 5 päivää > maks. 4,0 °C

* Tulokset perustuvat 10 tunnin suoralle auringonpaisteelle päivässä, ja ne voivat vaihdella säänmuutosten vuoksi. Allas oli peitetty aurinkopeitteellä. Ulkolämpötila n. 20 °C.

3. Asennusohjeet

3.1.1 Kokoamisohjeet

Ennen kuin aloitat keräimen asennuksen, sammuta suodatinpumppu ja sulje kaikki vesiliitännät.

- Poista aurinkokeräin pakkauksesta
- Poista aurinkopaneelin lasin suojakalvo
- Kierrä suojukset irti tulo- ja poistoaukoista
- Aseta O-rengas molempiin liitinkappaleisiin ja kiinnitä ne tukevasti tulo- ja poistoaukkoihin.
- Sulje vedensyöttö altaan tulosuuttimessa
- Varmista, että kaikki vettä kuljettavat putket on suljettu
- Poista putki suodatinpumpun ja imusuuttimen väliltä.
- Avaa vain suoraan imusuuttimeen johtava liitäntä
- Liitä tämä putki vain aurinkokeräimeen ja kiinnitä se letkunkiristimellä.
- Kiinnitä Ø 38 mm letku, joka sisältyy, aurinkokeräimen lähtöpuoleen ja toinen pää altaan tulosuuttimeen.
- Käännä alumiiniset tukipylväät pystyasentoon ja säädä pylväät sopivan pituisiksi.
- Pidä kiinni alumiinipylvään päästä ja kierrä sitä myötäpäivään, jotta alumiinipylväs lukittuu
- Poista suojapeite kerääjän yläpuolelta.

3.1.2 Useiden keräinten liittäminen

Jos haluat lisätä lämmitystehoa, voit liittää useita keräimiä yhteen. Tätä varten tarvitaan ylimääräinen uima-allasletku Ø 38 mm. Suosittelemme yhdistämään enintään 2 kerääjää suodatinyksikön tehon mukaan.

Suosittellemme ehdottomasti jakoventtiilisarjan käyttöä. Se ei ainoastaan auta optimaaliseen lämmöntuotannon hallintaan, vaan se auttaa myös valvomaan veden virtausnopeutta, suodatinyksikön tehon mukaan.

4. Ensimmäinen käyttökerta

Kun aurinkokeräin on koottu ja letkut on liitetty suodatinpumppuun ja uima-altaaseen, avaa vedensyöttö ja varmista, että vesi virtaa letkun läpi. Käynnistä suodatinjärjestelmä. Altaan tulosuuttimista tulee ilmakuplia. Tämä tapahtuu, koska ilma poistuu aurinkokeräimestä. Jos tämä jatkuu yli 2-3 minuuttia, tarkista järjestelmän yhteyksien tiiviys.

Huomaa: Peitä allas yön ajaksi lämpöhäviön välttämiseksi.

5. Vianetsintä

Ongelma	Syy/Ratkaisu
Allas ei lämpene.	<ul style="list-style-type: none"> Varmista, että vesi virtaa letkujen läpi. Onko ollut tarpeeksi aurinkoista? Hyödynnä mahdollisimman paljon auringonvaloa ja lisää suodatinpumpun käyttöaika. Peitä allas yön ajaksi lämpöhäviön välttämiseksi. On mahdollista, että saatat tarvita useita aurinkokeräimiä.
Kuplia ei tule, kun laitteisto on liitetty pumppuun.	<ul style="list-style-type: none"> Tarkista suodatinjärjestelmä ja varmista, että vesi virtaa altaasta suodatinpumppuun ja siitä aurinkokeräimeen ja edelleen liitinletkun kautta takaisin altaaseen.
Ilmakuplia tulee altaan poistoletkusta, kun pumppu on kytketty päälle.	<ul style="list-style-type: none"> Tarkistaa liitinletkut vahinkojen varalta. Tarkista, että letkunkiristimet on kunnolla kiristetty.
Vettä vuotaa pois.	<ul style="list-style-type: none"> Tarkista putkien tiivisteet. Tarkista, onko letkunkiristimet riittävän tiukalla. Tarkista liitinletkut halkeamien varalta.

6. Takuu

Tuotteella on 12 kuukauden takuu (sekä 12 kuukauden reklamaatio-oikeus). Takuu-aika alkaa ostopäivämäärästä, joka näkyy ostokuitissa. Ostokuitti on esitettävä takuuvaateiden yhteydessä. HUOM: Pidä ostokuitti tallessa!

Takuu ei koske normaalia kulumista, naarmuja, hankautumia tai kosmeettisia vaurioita. Varsinkaan takuu ei kata vaurioita, jotka johtuvat seuraavista syistä:

- Virheellinen käyttö tai käsittely, myös säilytyksen aikaiset jäätymisvahingot.
- Putoaminen tai isku
- Korjaukset, muutokset jne., jotka on tehnyt kuka tahansa muu kuin Swim & Funin huoltokeskus.

Ota reklamaatioasioissa yhteyttä Swim & Fun Scandinavian tukeen: swim-fun.com/Tuki.

Viallinen tuote on pakattava niin, että se on suojattu kuljetusvaurioilta. Omalla vastuullasi on tarkastaa, että tuote on kunnossa toimituksen saapuessa. Muista liittää mukaan nimi, osoite ja sähköpostiosoite, jotta voimme palauttaa tuotteen sinulle. Muista kertoa meille, mitä vikaa tuotteessa on.

Index

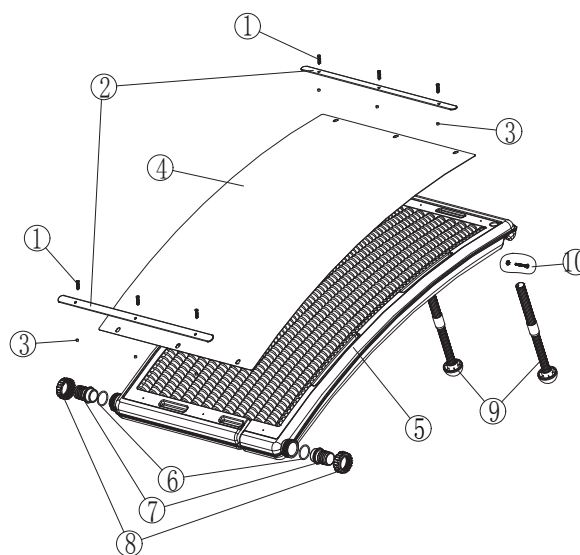
1. Allgemeine Informationen	28
2. Technische Daten.....	29
3. Installationsanleitung.....	29
4. Erste Verwendung.....	30
5. Fehlersuche und -behebung	31
6. Garantie	31

Sicherheitshinweise

Lesen Sie diese Anleitung sorgfältig, bevor Sie das Produkt verwenden.

Vorsicht: Die Nichtbefolgung unserer Gebrauchsanweisung oder Sicherheitshinweise kann zu Schäden am Gerät oder zu Personenschäden führen.

	Teilename	Menge
(1)	SCHRAUBE	6
(2)	FESTER STREIFEN	2
(3)	DICHTUNG	6
(4)	TRANSPARENTE FOLIE	1
(5)	EINBLASPLATTE	1
(6)	O-RING	2
(7)	ANSCHLUSS	2
(8)	KUNSTSTOFFMUTTER	2
(9)	STANDBEIN	2
10.	SCHRAUBEN & MUTTERN	2



Bitte lesen Sie die Bedienungsanleitung und die dort gezeigten Anweisungen.

- Lassen Sie Kinder dieses Gerät nicht bedienen.
- Schalten Sie Ihr Filtersystem immer ab, wenn Sie an Ihrem Solarkollektor arbeiten.
- Stellen Sie das Gerät nicht zu nahe am Pool auf (ausreichend Sicherheitsabstand).
- Verwenden Sie keine Schmiermittel auf Petroleumbasis. Petroleum greift die Kunststoff-Komponenten des Produkts an.
- Dieses Gerät darf nicht von Personen (einschließlich Kindern) mit eingeschränkten körperlichen und geistigen Fähigkeiten sowie Wahrnehmungsstörungen oder fehlender Erfahrung und/oder fehlendem Wissen bedient werden, es sei denn, sie werden von der für ihre Sicherheit zuständigen Person beaufsichtigt oder sie erhalten Anweisungen zum sicheren Gebrauch des Geräts.
- Kinder müssen beaufsichtigt werden, um sicherzustellen, dass sie nicht mit dem Gerät spielen.

1. Allgemeine Informationen

1.1.1 Voraussetzungen für die Installation eines Solarkollektors

Der von Ihnen erworbene Solarkollektor ist für den Gebrauch in kleinen Gartenpools vorgesehen, und ist einfach zu installieren und zu bedienen.

Die Installationsanleitung basiert auf den folgenden Bedingungen:

1. Sie haben einen Pool, der komplett aufgebaut und mit Wasser gefüllt ist.
2. Ihr Pool verfügt über ein Filtersystem.
3. Sie haben die benötigten Anschlussschläuche, um Pool und Filtersystem mit Wasser zu versorgen (38 mm Ø).

Dies sind die Anforderungen, damit der Solarkollektor Wasser durch die Solarkammern fördern kann, wenn sie installiert und an die Filterpumpe angeschlossen ist.

1.1.2 Verwendung

Sobald das Gerät installiert ist, ist es zwischen Ihrem Filtersystem und Ihrem Pool mit zwei Schlauchanschlüssen verbunden. Der Verbindungsschlauch drückt das kalte Wasser aus Ihrer Filtereinheit in die Solarkammern Ihrer Solaranlage. Hier wird es durch die Energie der Sonne erwärmt und anschließend über den zweiten Anschlussschlauch zum Pool zugeführt.

A = Zufuhr aus der Filtereinheit zum Solarkollektor

B = Zufuhr aus dem Solarkollektor zu den Swimmingpool-Einlassdüsen

Die Warmwasserbereitung hängt von den folgenden Faktoren ab: Durchfluss und Sonneneinstrahlung.

Die Solarheizung funktioniert nur effizient bei Sonnenschein. Sie kann auch bei schlechtem Wetter an der Pumpe angeschlossen bleiben, da es nur zu einem leichten Verlust des Drucks in der Pumpe führt.

1.1.3 Werkzeuge und Zubehörteile

Diese Werkzeuge sind für die Montage erforderlich, aber nicht in Ihrem Set enthalten:

- Phillips-Schraubendreher
- Schlitzschraubendreher

1.1.4 Der ideale Ort für Ihren Solarkollektor

Ihr Solarkollektor muss an einem Ort mit so viel Sonnenlicht wie möglich stehen.

- Positionieren Sie den Solarkollektor nie über Ihrem Pool.
- Sorgen Sie für einen ausreichenden Abstand zu Ihrem Pool (halten Sie einen Sicherheitsabstand).
- Der Solarkollektor ist so ausgelegt, dass das Sonnenlicht maximal eindringt.

1.1.5 Produktpflege

Der Solarkollektor sollte nicht Kälte ausgesetzt werden. Der Solarkollektor sollte vor dem ersten Frost oder ab dem Ende der Poolsaison an einem frostfreien Ort gelagert werden.

Alle Teile dürfen nur mit Wasser gespült oder gereinigt werden. Die Schutzabdeckung kann durch Reinigungsmittel beschädigt werden.

1.1.6 Überwinterung

Entleeren Sie das Wasser aus dem Solarkollektor durch Verschließen der Rohre. Lagern Sie die Ausrüstung im Winter in einem vor Frost geschützten Bereich. Entfernen Sie die Pool-Rücklaufrohre.

Stellen Sie sicher, dass sich im Inneren der Ausrüstung kein Wasser mehr befindet, das einfrieren kann. Wasser dehnt sich beim Frieren aus und kann so die Solarkammern beschädigen.

2. Technische Daten:

2.1.1 Solarkollektor

- Abmessungen: L x B x H 110 x 69 x 14
- Maximaler Druck 1 bar bei 20 °C
- Wasser-Durchflussmenge max. 10.000 l/h
- Wassergehalt Kollektor 15 l

2.1.2 Wärmeleistung

Standardwerte für die Beheizung Ihres Swimmingpools*

- 1 m³ Wasser > 1 Tag > max. 11,1 °C
- 14 m³ Wasser > 1 Tag > max. 0,8 °C
- 14 m³ Wasser > 5 Tage > max. 4,0 °C

* Die Ergebnisse basieren auf 10 Stunden direkter Sonneneinstrahlung pro Tag und können aufgrund von Wetteränderungen variieren. Der Pool war mit einer Solarabdeckung bedeckt. Außentemperatur ca. 20 °C.

3. Installationsanleitung

3.1.1 Montageanleitung

Vor der Installation des Kollektors schalten Sie die Filterpumpe aus und verschließen alle Wasseranschlüsse.

- Nehmen Sie den Solarkollektor aus der Verpackung
- Die Folie vom Glas des Solarpanels entfernen
- Lösen Sie die Abdeckungen vom Ein- und Auslass

- Setzen Sie den O-Ring auf beide Anschlussstücke und befestigen Sie diese fest am Ein- und Auslass.
- Schließen Sie die Wasserzufuhr zum Pool an der Einlassdüse
- Stellen Sie sicher, dass alle wasserführenden Rohre geschlossen sind
- Entfernen Sie das Rohr zwischen Filterpumpe und Einlassdüse.
- Lösen Sie die Verbindung nur direkt an der Einlassdüse
- Schließen Sie dieses Rohr nur an den Solarkollektor an und befestigen Sie es mit einem Schlauchclip.
- Befestigen Sie den mitgelieferten Schlauch (Ø38 mm) an der Auslassseite des Solarkollektors und das andere Ende an der Einlassdüse Ihres Pools.
- Drehen Sie die Aluminiumstützen in die vertikale Position, und stellen Sie die Stützen auf die entsprechende Länge ein.
- Halten Sie das Ende der Aluminiumstützen, und drehen Sie es im Uhrzeigersinn, um die Aluminiumstütze zu verriegeln
- Entfernen Sie die Schutzhülle an der Oberseite des Kollektors.

3.1.2 Anschluss mehrerer Kollektoren

Wenn Sie die Heizleistung erhöhen möchten, können Sie mehrere Kollektoren miteinander verbinden. Dazu benötigen Sie einen zusätzlichen Swimmingpool-Schlauch 38 mm. Wir empfehlen, je nach Leistung Ihrer Filtereinheit maximal 2 Kollektoren anzuschließen.

Wir empfehlen auf jeden Fall die Verwendung eines Bypass-Sets. Dies hilft nicht nur bei der optimalen Steuerung der Wärmeleistung, sondern auch bei der gezielten Steuerung des Wasserdurchflusses, abhängig von der Leistung der Filtereinheit.

4. Erste Verwendung

Sobald der Solarkollektor montiert und die Schläuche mit der Filterpumpe und dem Pool verbunden sind, öffnen Sie die Wasserzufuhr und sorgen dafür, dass Wasser durch den Schlauch fließt. Schalten Sie dann das Filtersystem ein. Luftblasen steigen aus der Einlassdüse im Pool auf. Dies geschieht, da die Luft aus dem Solarkollektor ausgestoßen wird. Wenn dies länger als 2-3 Minuten dauert, überprüfen Sie die Dichtheit der Anschlüsse in Ihrem System.

Bitte beachten: Decken Sie Ihren Pool über Nacht ab, um Wärmeverluste zu vermeiden.

5. Fehlersuche und -behebung

Problem	Ursache / Lösung
Der Pool heizt nicht auf.	<ul style="list-style-type: none"> • Stellen Sie sicher, dass Wasser durch die Schläuche fließt. • Ist es sonnig genug gewesen? • Nutzen Sie die maximale Menge des Tageslichts und erhöhen Sie die Laufzeit der Filterpumpe. • Decken Sie Ihren Pool über Nacht ab, um Wärmeverluste zu vermeiden. • Es ist möglich, dass Sie mehrere Solarheizungen benötigen.
Keine Luftblasen zu sehen, nachdem das Gerät an die Pumpe angeschlossen wurde.	<ul style="list-style-type: none"> • Überprüfen Sie das Filtersystem und stellen Sie sicher, dass Wasser aus dem Pool durch die Filterpumpe fließt, dann durch die Solarheizung und schließlich über den Anschlussschlauch in den Pool zurück.
Luftblasen kommen aus der Pool-Rücklaufleitung nachdem die Pumpe eingeschaltet wurde.	<ul style="list-style-type: none"> • Überprüfen Sie die Anschlussschläuche auf • Schäden. • Überprüfen Sie, ob die Schlauchklemmen fest angezogen sind.
Wasser läuft aus.	<ul style="list-style-type: none"> • Überprüfen Sie die Dichtungen im Rohrsystem. • Überprüfen Sie, ob Sie die Schlauchklemmen fest genug angezogen haben. • Überprüfen Sie die Anschlussschläuche auf Risse.

6. Garantie

Das Produkt fällt unter eine Garantie von 12 Monaten (plus 12 Monate Anspruch auf Reklamation). Der Gewährleistungszeitraum beginnt ab dem Kaufdatum auf dem Kaufbeleg. Der Kaufbeleg ist vorzulegen, wenn im Rahmen der Garantie Wartungsarbeiten gefordert werden. NB: Bewahren Sie Ihren Kaufbeleg an einem sicheren Ort auf!

Die Garantie gilt nicht für normale Abnutzung, Kratzer, Verschleiß oder kosmetische Schäden. Insbesondere deckt die Garantie keine Schäden ab, die aus folgenden Gründen entstanden sind:

- Unsachgemäße Verwendung oder Handhabung einschließlich Frostschäden durch unsachgemäße Lagerung.
- Herunterfallen oder Stöße
- Reparaturen, Änderungen usw., die nicht von Swim & Fun Scandinavia vorgenommen wurden.

Wenn Sie eine Reklamation haben, kontaktieren Sie bitte Swim & Fun Skandinavia unter swim-fun.com/Support.

Bei Einsenden eines mangelhaften Produkts muss dieses so verpackt werden, dass das Produkt gegen Transportschäden geschützt ist. Es liegt in Ihrer Verantwortung, dass das Produkt sicher ankommt. Bitte teilen Sie uns Ihren Namen, Ihre Adresse und Ihre E-Mail-Adresse mit, damit wir das Produkt an Sie zurückschicken können. Stets angeben, was mit dem Gerät nicht in Ordnung ist.

Spis treści

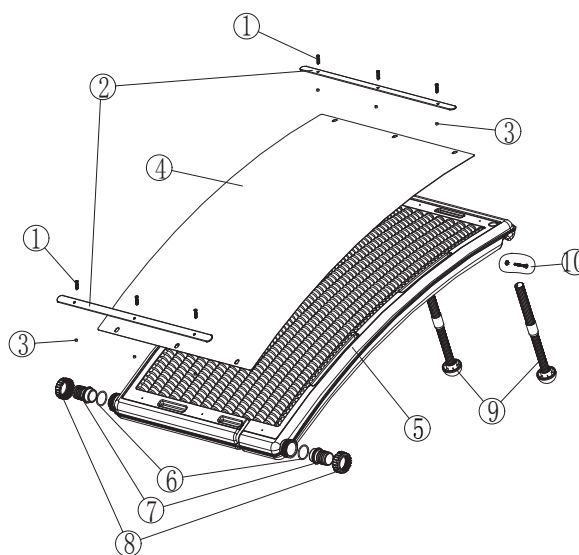
1. Informacje ogólne:.....	33
2. Dane techniczne	34
3. Instrukcja montażu	34
4. Pierwsze uruchomienie	35
5. Rozwiązywanie problemów	36
6. Gwarancja	36

Instrukcje dotyczące bezpieczeństwa

Przed użyciem produktu przeczytaj uważnie te instrukcje.

Ostrzeżenie: Nieprzestrzeganie wszystkich zaleceń zawartych w instrukcji obsługi lub instrukcji dotyczącej bezpieczeństwa może prowadzić do uszkodzenia urządzenia lub spowodowania obrażeń.

	Nazwa części	Ilość
1.	ŚRUBY	6
(2)	TAŚMA MOCUJĄCA	2
(3)	USZCZELKA	6
(4)	PRZEZROCZYSTY ARKUSZ	1
(5)	PŁYTA WYWIEWCZA	1
(6)	O-RING	2
(7)	ZŁĄCZE	2
(8)	NAKRĘTKA PLASTIKOWA	2
(9)	NOGA WSPIERAJĄCA	2
(10)	ŚRUBY I NAKRĘTKI	2



Należy przeczytać instrukcję obsługi i wskazówki w niej zawarte.

- Nie pozwalać dzieciom obsługiwać urządzenia.
- Zawsze wyłączać system filtracyjny podczas pracy z kolektorem słonecznym.
- Nie umieszczać urządzenia zbyt blisko basenu (zachować bezpieczną odległość).
- Nie stosować środków smarnych na bazie ropy naftowej. Ropa naftowa działa niszcząco na tworzywa sztuczne znajdujące się w elementach produktu.
- Niniejsze urządzenie nie jest przeznaczone do użytku przez osoby (w tym dzieci) o ograniczonych zdolnościach fizycznych, sensorycznych lub umysłowych lub dysponujących ograniczonym doświadczeniem i / lub ograniczoną wiedzą, chyba że są one nadzorowane przez osobę odpowiedzialną za ich bezpieczeństwo lub otrzymują instrukcje dotyczące korzystania ze sprzętu.
- Dzieci powinny być pod nadzorem, by nie bawiły się urządzeniem.

1. Informacje ogólne:

1.1.1 Warunki instalacji grzewczej płyty słonecznej

Niniejsza grzewcza płyta słoneczna jest przeznaczona do użycia w małych basenach ogrodowych i cechuje ją łatwość instalacji i obsługi.

Instrukcje instalacji oparto na następujących warunkach:

1. Obecny jest zmontowany i wypełniony wodą basen.
2. Basen posiada system filtracyjny.
3. Istnieją węże złączne służące do zasilania basenu i systemu filtracyjnego za pomocą wody. (38 mm Ø).

Wymagania te są niezbędne, by grzewcza płyta słoneczna mogła wymusić cyrkulację wody przez komory słoneczne, gdy jest zainstalowana i całkowicie podłączona do pompy filtrującej.

1.1.2 Użytkowanie

Po zainstalowaniu urządzenia zostaje ono podłączone między systemem filtracyjnym a basenem za pomocą dwóch złączek do węży. Wąż złączny wymusza przepływ zimnej wody z filtra do komory kolektora słonecznego. W tym miejscu jest ona ogrzewana przez energię słoneczną i następnie przepływa przez drugi wąż do basenu.

A = przepływ z filtra do kolektora słonecznego

B = przepływ z kolektora słonecznego do dysz wlotowych basenu

Ogrzewanie wody zależy od następujących czynników: Natężenie przepływu i poziom nasłonecznienia.

Ogrzewanie słoneczne działa skutecznie jedynie, gdy świeci słońce. Urządzenie może również pozostać podłączone do pompy w niesprzyjających warunkach pogodowych, ponieważ powoduje tylko niewielkie straty ciśnienia w pompie.

1.1.3 Wymagane narzędzia i akcesoria

W celu montażu należy przygotować poniższe narzędzia, które nie są zawarte w zestawie:

- Śrubokręt krzyżakowy
- Śrubokręt płaski

1.1.4 Idealne miejsce na kolektor słoneczny

Grzewcza płyta słoneczna musi być umieszczona w miejscu zapewniającym dostęp do jak największej ilości światła.

- Nigdy nie umieszczać kolektora słonecznego na powierzchni basenu.
- Zachować odpowiednią odległość od basenu (bezpieczną odległość).
- Kolektor słoneczny zaprojektowano tak, by zapewnić maksymalne możliwe wnikanie promieni słonecznych.

1.1.5 Pielęgnacja

Nie wystawiać grzewczej płyty słonecznej na działanie niskich temperatur. Grzewczą płytę słoneczną należy przechowywać w miejscu zabezpieczonym przed mrozem przed pojawieniem się pierwszych przymrozków, lub pod koniec sezonu basenowego.

Wszystkie części należy płukać lub czyścić wyłącznie wodą. Detergenty mogą uszkodzić osłonę.

1.1.6 Zimowanie

Spuścić całą wodę z kolektora słonecznego przez zamknięcie rur. W zimie przechowywać urządzenie w miejscu zabezpieczonym przed mrozem. Usunąć basenowe rury powrotne.

Upewnić się, że nie ma już wody wewnątrz urządzenia, w przeciwnym wypadku mogłaby ona zamarznąć. Woda rozszerza swoją objętość w procesie zamarzania i może uszkodzić komory solarne.

2. Dane techniczne:

2.1.1 Kolektor słoneczny

- Wymiary: dł. x szer. x wys. 110 x 69 x 14
- Maksymalne ciśnienie 1 bar w temperaturze 20°C
- Maks. natężenie przepływu wody 10 000 l/godz.
- Zawartość wody w kolektorze 15 l

2.1.2 Moc cieplna

Standardowe dane do ogrzewania basenu *

- 1 m³ wody > 1 dzień > maks. 11,1 w °C
- 14 m³ wody > 1 dzień > maks. 0,8 w °C
- 14 m³ wody > 5 dni > maks. 4,0 w °C

* Wyniki w oparciu o 10 godzin bezpośredniego działania słońca dziennie i mogą się różnić ze względu na zmiany w pogodzie. Basen został pokryty osłoną przeciwsłoneczną. Temperatura zewnętrzna około 20 °C.

3. Instrukcja montażu

3.1.1 Instrukcja montażu

Przed rozpoczęciem montażu kolektora, należy wyłączyć pompę filtracyjną i zamknąć wszystkie przyłącza wody.

- Wyjąć kolektor słoneczny z opakowania
- Usunąć folię ze szkła panelu słonecznego
- Odkręcić pokrywę od wlotu i wylotu
- Umieścić pierścien O na obu złączach i mocno przymocować do wlotu i wylotu.

- Zamknąć dopływ wody do basenu na dyszy wlotowej
- Upewnić się, że wszystkie rury doprowadzające wodę są zamknięte
- Wyjąć rurę między pompą filtra a dyszą wlotową.
- Odkręcić połączenie bezpośrednio na dyszy wlotowej
- Podłączyć rurę do kolektora słonecznego i przymocować ją na węźle za pomocą zacisku.
- Przymocować wąż Ø 38 mm dołączony do wylotu kolektora słonecznego i koniec do dyszy wlotowej basenu.
- Obrócić aluminiowe słupki wspierające do pozycji pionowej i dostosować słupki do odpowiedniej długości.
- Przytrzymać koniec słupka aluminiowego i obrócić go w prawo, aby zablokować słupek aluminiowy.
- Zdjąć osłonę ochronną z górnej części kolektora.

3.1.2 Podłączanie kilku kolektorów

Jeśli chcesz zwiększyć moc grzewczą, można podłączyć kilka kolektorów razem. Do tego potrzebny będzie dodatkowy wąż do basenu Ø 38 mm. Zalecamy podłączenie maksymalnie 2 kolektorów, w zależności od mocy urządzenia filtrującego.

Zdecydowanie zalecamy korzystanie z zestawu obejścia (by-pass). Pomaga to nie tylko optymalnie kontrolować wydajność cieplną, ale również ułatwia ukierunkowane sterowanie przepływem wody, w zależności od mocy modułu filtra.

4. Pierwsze uruchomienie

Po zamontowaniu kolektora słonecznego i podłączeniu przewodów do pompy filtrującej oraz basenu, otworzyć dopływ wody i upewnić się, że woda przepływa przez wąż. Następnie włączyć system filtracyjny. Pęcherzyki powietrza pojawią się przy dyszy wlotowej w basenie. Dzieje się tak, ponieważ powietrze jest usuwane z kolektora słonecznego. Jeśli trwa to dłużej niż 2-3 minuty, należy sprawdzić szczelność połączeń w systemie.

Uwaga: Aby uniknąć utraty ciepła, należy zakryć basen na noc.

5. Rozwiązywanie problemów

Problem	Przyczyna / Rozwiązanie
Basen nie ogrzewa.	<ul style="list-style-type: none"> • Upewnij się, że woda przepływa przez węże. • Czy jest już wystarczająco słonecznie? • Należy wykorzystać maksymalną ilość światła słonecznego i zwiększyć czas działania pompy filtrującej. • Aby uniknąć utraty ciepła, należy zakryć basen na noc. • Konieczne może być stosowanie kilku grzewczych płyt słonecznych.
Pęcherzyki powietrza nie pojawiają się po podłączeniu urządzenia do pompy.	<ul style="list-style-type: none"> • Sprawdzić system filtrów i upewnić się, że woda w basenie przepływa przez filtr pompy, następnie przez grzewczą płytę słoneczną i w końcu przez wąż łączący się z basenem.
Pęcherzyki powietrza wydostają się z wylotu w basenie po włączeniu pompy.	<ul style="list-style-type: none"> • Sprawdzić węże złączne na obecność uszkodzeń. • Sprawdzić, czy zaciski są prawidłowo zamocowane.
Woda ucieka.	<ul style="list-style-type: none"> • Sprawdzić uszczelki w systemie rur. • Sprawdzić, czy zaciski są wystarczająco mocno zaciśnięte. • Sprawdzić węże złączne pod kątem obecności pęknięć.

6. Gwarancja

Produkt jest objęty 12-miesięczną gwarancją (i dodatkowym 12-miesięcznym prawem do roszczenia reklamacyjnego). Okres gwarancji rozpoczyna się od daty zakupu podanej na dowodzie zakupu. Dowód zakupu należy przedstawić w przypadku napraw gwarancyjnych. Uwaga: Dowód zakupu należy przechowywać w bezpiecznym miejscu!

Gwarancja nie obejmuje naturalnego zużycia eksploatacyjnego, zarysowań, przetarć oraz powierzchniowych uszkodzeń. Gwarancja nie obejmuje w szczególności szkód powstałych na skutek:

- niepoprawnego użytkowania lub obsługi urządzenia, włącznie z uszkodzeniami spowodowanymi przechowywaniem na mrozie;
- upadku lub wstrząsów;
- napraw, modyfikacji itp. wykonywanych przez inne podmioty niż centrum serwisowe Swim & Fun Scandinavia

W razie reklamacji należy skontaktować się z firmą Swim & Fun Scandinavia za pośrednictwem strony swim-fun.com/Support.

Odsyłając uszkodzony wyrób, należy zapakować go w taki sposób, aby zabezpieczyć go przed uszkodzeniami podczas transportu. Osoba odsyłająca produkt jest odpowiedzialna za jego bezpieczny transport. Prosimy podać swoje imię i nazwisko, adres oraz adres e-mail, aby umożliwić nam odesłanie produktu. Należy zawsze pamiętać o zamieszczeniu opisu wady urządzenia.

Index

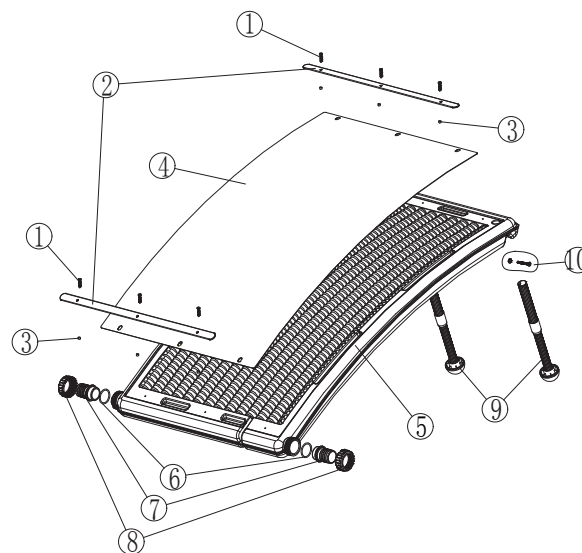
1. Algemene informatie	38
2. Technische gegevens.....	39
3. Installatie-instructies.....	39
4. Eerste gebruik	40
5. Het oplossen van problemen	40
6. Garantie	41

Veiligheidsinstructies

Lees deze instructies zorgvuldig door voordat u het product gebruikt.

Let op: Het niet volledig volgen van onze instructies voor het gebruik of veiligheidsinstructies, kan schade aan de eenheid of letsel aan personen veroorzaken.

	Onderdeelnaam	Aantal
(1)	SCHROEF	6
(2)	VASTE STROOK	2
(3)	PAKKING	6
(4)	TRANSPARANT BLAD	1
(5)	BLAASPLAAT	1
(6)	O-RING	2
(7)	CONNECTOR	2
(8)	KUNSTSTOF MOER	2
(9)	STEUNBEEN	2
(10)	SCHROEF & MOEREN	2



Lees de handleiding en de aanwijzingen die hier worden weergegeven.

- Sta niet toe dat kinderen omgaan met deze apparatuur.
- Schakel altijd uw filtersysteem uit wanneer u met uw zonnecollector werkt.
- Plaats de apparatuur niet te dicht bij het zwembad (voldoende veiligheidsafstand).
- Gebruik geen op aardolie gebaseerde smeermiddelen. Aardolie beschadigt de kunststof componenten van het product.
- Deze apparatuur is niet bedoeld voor gebruik door iemand (inclusief kinderen) met beperkte lichamelijke, zintuiglijke of geestelijke vermogens of met beperkte ervaring en/of beperkte kennis, tenzij ze worden begeleid door iemand die verantwoordelijk is voor hun veiligheid, of wanneer zij instructies ontvangen met betrekking tot het gebruik van de apparatuur.
- Kinderen moeten in de gaten worden gehouden om ervoor te zorgen dat ze niet spelen met de apparatuur.

1. Algemene informatie

1.1.1 voorwaarden voor de installatie van een zonnecollector

De zonnecollector die u heeft gekocht is bedoeld voor gebruik met kleine tuinzwembaden, en is eenvoudig te installeren en te hanteren.

De installatie-instructies zijn gebaseerd op de volgende voorwaarden:

1. U heeft een zwembad dat volledig is gebouwd en gevuld met water.
2. Uw zwembad heeft een filtersysteem.
3. U heeft de vereiste aansluitslangen om het zwembad en filtersysteem met water te voorzien (38 mm Ø).

Dit zijn de vereisten, zodat de zonnecollector water door de zonnekamers kan dwingen wanneer het is geïnstalleerd en volledig aangesloten op de filterpomp.

1.1.2 Gebruik

Zodra de apparatuur is geïnstalleerd, is het verbonden tussen uw filtersysteem en uw zwembad met behulp van de twee slangaansluitingen. De aansluitslang dwingt het koude water van uw filter in de zonne-kamers van uw zonnecollector. Hier wordt het verwarmd door de energie van de zon en vervolgens door de tweede aansluitslang naar het zwembad gevoerd.

A = aanvoer van de filter-eenheid naar de zonnecollector

B = aanvoer van de zonnecollector naar de inlaatopeningen van het zwembad

Het verwarmen van water is afhankelijk van de volgende factoren: Debiet en niveau van de zon.

Zonne-warmte functioneert alleen efficiënt in de zon. Het kan ook in slecht weer verbonden blijven met de pomp omdat dit slechts een licht drukverlies in de pomp veroorzaakt.

1.1.3 Gereedschap en benodigde accessoires

Dit gereedschap is nodig voor montage, maar maakt geen deel uit van uw set:

- Kruiskopschroevendraaier
- Schroevendraaier met platte kop

1.1.4 De ideale locatie voor uw zonnecollector

Uw zonnecollector moet op een locatie met zo veel zonlicht als mogelijk staan.

- Plaats de zonnecollector nooit op het oppervlak van uw zwembad.
- Zet het op voldoende afstand van uw zwembad (Houd een veiligheidsafstand aan).
- De zonnecollector is ontworpen om maximale mogelijke penetratie van het zonlicht mogelijk te maken.

1.1.5 Zorg voor het product

De zonnecollector mag niet worden blootgesteld aan koud weer. De zonnecollector moet worden opgeslagen op een plaats die beschermd is tegen vorst voor de eerste vorst komt, of aan het einde van het zwembadseizoen.

Alle delen moeten worden afgespoeld of schoongemaakt met water. Schoonmaakmiddelen kunnen de beschermkap beschadigen.

1.1.6 Overwinteren

Laat al het water uit de zonnecollector lopen door de leidingen af te sluiten. Berg de apparatuur op tijdens de winter op een locatie die is beschermd tegen vorst. Verwijder de retourleidingen van het zwembad.

Controleer of er is geen water in de apparatuur is achtergelaten omdat dit kan bevriezen. Water zet uit als het befrist en kan zo de zonne-kamers beschadigen.

2. Technische gegevens:

2.1.1 Zonnecollector

- Afmetingen: L x B x H 110 x 69 x 14
- Maximale druk 1 bar bij 20 °C
- Waterdebiet max. 10000 l/u
- Waterinhoud collector 15 l

2.1.2 Warmteafgifte

Standaard cijfers voor het verwarmen van uw zwembad*

- 1 m³ water > 1 dag > max. 11,1°C
- 14 m³ water > 1 dag > max. 0,8°C
- 14 m³ water > 5 dagen > max. 4,0°C

* Resultaten zijn gebaseerd op 10 uur direct zonlicht per dag en kunnen variëren als gevolg van veranderingen in het weer. Het zwembad was afgedekt met een zonneklep. Buitentemperatuur ca. 20°C.

3. Installatie-instructies

3.1.1 Montage-instructies

Voordat u begint met de installatie van de collector, schakelt u de filterpomp uit en sluit u alle wateraansluitingen af.

- Haal de zonnecollector uit de verpakking
- Verwijder het folie van het glas van het zonnepaneel
- Schroef de afdekkingen van de inlaat en uitlaat
- Plaats de O-ring op beide verbindingstukken en bevestig deze stevig aan de inlaat en uitlaat.
- Sluit de watertoevoer naar het zwembad aan op het inlaatmondstuk
- Zorg ervoor dat alle waterdragende leidingen gesloten zijn
- Verwijder de buis tussen de filterpomp en het inlaatmondstuk.
- Schroef alleen de aansluiting direct bij het inlaatmondstuk los
- Sluit deze pijp alleen aan op de zonnecollector en bevestig hem met een slangclip.
- Bevestig de slang Ø 38 mm die is meegeleverd aan de uitlaatzijde van de zonnecollector en het andere uiteinde aan het inlaatmondstuk van uw zwembad.
- Draai de aluminium steunstangen naar de verticale positie en stel de stangen in op de juiste lengte.
- Houd het uiteinde van de aluminium stang vast en draai hem rechtsonder om de aluminium stang te vergrendelen
- Verwijder de beschermende bekleding aan de bovenzijde van de collector.

3.1.2 verschillende collectors aansluiten

Als u het verwarmingsvermogen wilt verhogen, kunt u meerdere collectors op elkaar aansluiten. Hiervoor heeft u een extra zwembadslang Ø 38 mm nodig. We raden aan om maximaal 2 collectors aan te sluiten, afhankelijk van het vermogen van uw filtereenheid.

We raden zeker aan om een bypass-set te gebruiken. Dit helpt niet alleen een optimale controle van de warmte-output, maar ook een gerichte controle van het waterdebiet, afhankelijk van het vermogen van de filterunit.

4. Eerste gebruik

Zodra de zonnecollector is gemonteerd en de slangen zijn aangesloten op de filterpomp en het zwembad, opent u de watertoevoer en zorgt u ervoor dat er water door de slang stroomt. Zet vervolgens het filtersysteem aan. Er zullen luchtbellens omhoogkomen bij de inlaatopening in het zwembad. Dit gebeurt omdat de lucht wordt uitgestoten uit de zonnecollector. Als dit langer dan 2-3 minuten doorgaat, moet u de luchtdichtheid van de verbindingen in uw systeem controleren.

Let op: Dek uw zwembad 's nachts af om verlies van warmte te voorkomen.

5. Het oplossen van problemen

Probleem	Oorzaak / oplossing
Het zwembad warmt niet op.	<ul style="list-style-type: none"> • Zorg ervoor dat er water door de slangen stroomt. • Is het zonnig genoeg geweest? • Benut de maximale hoeveelheid zonlicht en vergroot de bedrijfstijd van de filterpomp. • Dek uw zwembad 's nachts af om verlies van warmte te voorkomen. • Het is mogelijk dat u meerdere zonnepanelen nodig heeft.

Er verschijnen geen luchtbellen nadat de apparatuur is aangesloten op de pomp.	<ul style="list-style-type: none"> Controleer het filtersysteem en zorg dat er water uit het zwembad door de filterpomp loopt, verder door het zonnepaneel en uiteindelijk door de aansluitslang terug naar het zwembad.
Er komen luchtbellen uit de zwembadretour nadat de pomp is ingeschakeld.	<ul style="list-style-type: none"> Controleer de aansluitslangen op beschadiging. Controleer of de slangklemmen correct zijn aangedraaid.
Er ontsnapt water.	<ul style="list-style-type: none"> Controleer de afdichtingen in het leidingsysteem. Controleer of u de slangklemmen strak genoeg heeft aangedraaid. Controleer de aansluitslangen op scheuren.

6. Garantie

Het product heeft een garantie van 12 maanden (plus 12-maanden recht op claims). De garantietermijn geldt vanaf de datum van aankoop op de kassabon. Aankoopbewijs moet worden opgegeven wanneer u service claimt onder de garantie. NB: Bewaar de kassabon op een veilige plaats!

De garantie dekt geen normale slijtage, krassen, slijtage of cosmetische schade. In het bijzonder dekt de garantie geen schade als gevolg van:

- Onjuist gebruik of behandeling met inbegrip van vorstschade door onjuiste opslag.
- Een val of schok
- Reparaties, wijzigingen of dergelijke, uitgevoerd door iemand anders dan het servicecenter van Swim & Fun Scandinavia

Als u een claim hebt, moet u contact opnemen met Swim & Fun Scandinavia op swim-fun.com/Support.

Bij indienen van een defect item moet dit zo worden verpakt dat het product is beschermd tegen transportschade. Het is uw verantwoordelijkheid dat het product veilig aankomt. Gelieve ons uw naam, adres en e-mail te verstrekken - zodat we het product aan u terug kunnen sturen. Vergeet niet te laten weten wat er verkeerd is aan het product.

Customer service:

Danmark +45 7022 6856

Sverige +46 771 188819



© All rights reserved Swim & Fun Scandinavia ApS 2020

Swim & Fun Scandinavia ApS
Ledreborg Allé 128 K, DK-4000 Roskilde
info@swim-fun.dk · www.swim-fun.com