

**EN****STEEL WALL POOL**

BEFORE STARTING ASSEMBLY, READ CAREFULLY THE INSTRUCTION MANUALS OF EVERY COMPONENTS OF THE KIT. KEEP THIS INSTRUCTIONS FOR FUTURE REFERENCE.
ASSEMBLY VIDEO CLIPS ON OUR WEB PAGE
NON-CONTRACTUAL PHOTOS AND PICTURES

DK**STÅLVÆGSPPOOL**

LÆS INSTRUKTIONSVEJLEDNINGERNE TIL HVER AF KOMPONENTERNE I SÆTTET GRUNDIGT, FØR MONTERING PÅBEGYNDSES. OPBEVAR DISSE INSTRUKTIONER TIL SENERE BRUG
VIDEOKLIP MED MONTERING FINDES PÅ VORES HJEMMESIDE
IKKE-AFTALEBESTEMTE FOTOS OG BILLEDER

FI**TERÄSPELTIALLAS**

LUE OHJEET HUOLELLISESTI ENNEN ASENNUKSEN ALOITTAMISTA.
SÄILYTÄ NÄMÄ OHJEET MYÖHEMPÄÄ KÄYTTÖÄ VARTEN.
NETTISIVULTAMME LÖYTYY VIDEOPÄTKIÄ ASENNUKSESTA.
SOPIMUKSETTOMAT KUVAT JA PIIRROKSET

NO**BADEBASSENG MED STÅLVEGG**

LES INSTRUKSJONENE FOR HVER ENKELT KOMPONENT I SETTET NØYE FØR DU BEGYNNER Å MONTERE.
SPAR PÅ DISSE INSTRUKSJONENE FOR FREMTIDIG REFERANSE.
MONTERING OG VIDEO PÅ HJEMMESIDEN VÅR
BILDER UTENFOR KONTRAKTFORHOLD

SE**STÅLVÄGGS-POOL**

LÄS NOGA INSTRUKTIONSFÖRESKRIFTERNA FÖR VARJE KOMPONENT I LEVERANSEN, INNAN DU PÅBÖRJAR MONTERINGEN.
SPARA DE HÄR INSTRUKTIONERNA FÖR FRAMTIDA REFERENS
MONTERINGSVIDEO PÅ VÅR HEMSIDA
NON-CONTRACTUAL PHOTOS AND PICTURES



FABRICADO POR:
MANUFACTURAS GRE, S.A.
ARITZ BIDEA 57, BELAKO INDUSTRIALDEA
APARTADO 69
48100 MUNGUIA (VIZCAYA) ESPAÑA
Nº REG. IND.: 48-06762
MADE IN SPAIN - FABRIQUE EN ESPAGNE

INTERNET**www.gre.es**

INSTRUCTIONS

1

Pag. 1 - 3

- EN** SAFETY PRECAUTIONS
- DK** SIKKERHEDSFORANSTALTNINGER
- FI** VAROTOIMENPITEET
- NO** FORHÅNDSREGLER
- SE** SÄKERHETSFÖRESKRIFTER

2

Pag. 4 - 8

- EN** PREPARATION OF THE SITE
- DK** KLARGØRING AF STEDET
- FI** SIJAINNIN VALMISTELU
- NO** KLARGJØRING AV STEDET
- SE** MARKFÖRBEREDELSE

3

Pag. 9 - 15

- EN** COMPONENTS
- DK** KOMPONENTER
- FI** OSAT
- NO** KOMPONENTER
- SE** KOMPONENTER

4

Pag. 16 - 31

- EN** INSTALLATION
- DK** ANBRINGELSE
- FI** ASENNUS
- NO** INSTALLASJON
- SE** INSTALLATION

5

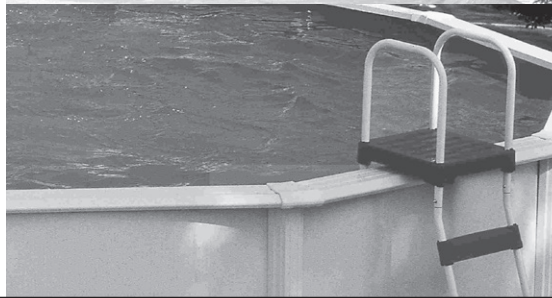
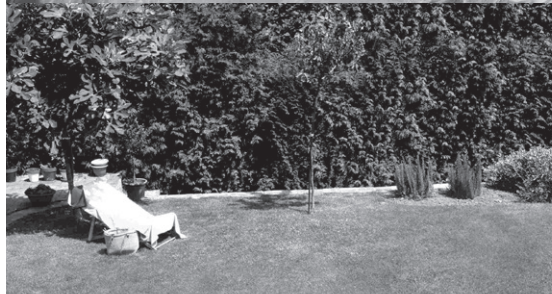
Pag. 32 - 37

- EN** MAINTENANCE AND USE
- DK** VEDLIGEHOJDELSE OG ANVENDELSE
- FI** HUOLTO JA KÄYTTÖ
- NO** VEDLIKEHOLD OG BRUK
- SE** UNDERHÅLL OCH ANVÄNDNING

6

Pag. 38 - 40

- EN** ACCESSORIES
- DK** TILBEHØR
- FI** LISÄVARUSTEET
- NO** TILBEHØR
- SE** TILLBEHÖR

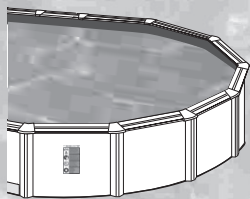




INSTRUCTIONS

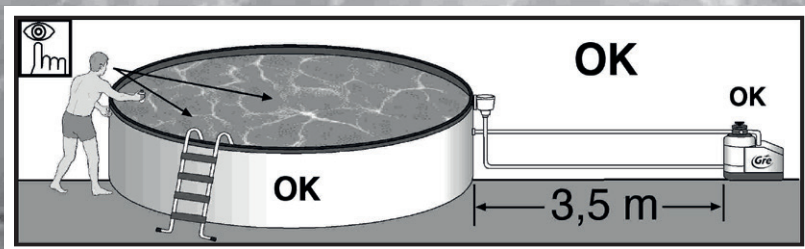


- EN** SAFETY PRECAUTIONS
- DK** SIKKERHEDSFORANSTALTNINGER
- FI** VAROTOIMENPITEET
- NO** FORHÅNDSREGLER
- SE** SÄKERHETSFÖRESKRIFTER



SECTION

1





Carefully read, understand, and follow all information in this user manual before installing and using the swimming pool.

These warnings, instructions, and safety guidelines address some common risks of water recreation, but they cannot cover all risks and dangers in all cases. Always use caution, common sense, and good judgment when enjoying any water activity. Retain this information for future use.

Non Swimmers safety

Continuous, active, and vigilant supervision of weak swimmers and non-swimmers by a competent adult is required at all times (remembering that children under five are at the highest risk of drowning).

- Designate a competent adult to supervise the pool each time it is being used.
- Weak swimmers or non-swimmers should wear personal protection equipment when using the pool.
- When the pool is not in use, or unsupervised, remove all toys from the swimming pool and its surrounding to avoid attracting children to the pool.

Safety devices

- It is recommended to install a barrier (and secure all doors and windows, where applicable) to prevent unauthorized access to the swimming pool.
- Barriers, pool covers, pool alarms, or similar safety devices are helpful aids, but they are not substitutes for continuous and competent adult supervision.

Safety equipment

- It is recommended to keep rescue equipment (e.g. a ring buoy) by the pool.
- Keep a working phone and a list of emergency phone numbers near the pool.

Safe use of the pool

- Encourage all users especially children to learn how to swim
- Learn Basic Life Support (Cardiopulmonary Resuscitation - CPR) and refresh this knowledge regularly. This can make a life-saving difference in the event of an emergency.
- Instruct all pool users, including children, what to do in case of an emergency
- Never dive into any shallow body of water. This can lead to serious injury or death.
- Do not use the swimming pool when using alcohol or medication that may impair your ability to safely use the pool.
- When pool covers are used, remove them completely from the water surface before entering the pool.
- Protect pool occupants from water related illnesses by keeping the pool water treated and practicing good hygiene. Consult the water treatment guidelines in the user's manual.
- Store chemicals (e.g. water treatment, cleaning or disinfection products) out of the reach of children.
- Signage is to be displayed in a prominent position within 2 m of the pool.
- Removable ladders shall be placed on a horizontal surface.

WARNING:

Every electrical appliance fed in 220 V, has to be located at least at 3,50 m from the edge of the pool. The equipment should be connected to a voltage, with earth connection, protected by a residual current device (RCD) having a rated residual operating current not exceeding 30 mA.

Read the instructions carefully and keep for future reference.

IF YOU HAVE ANY PROBLEM, CONTACT US.

DANISH: +45 7022 6856
 SWEDISH: +46 0771-188 819
 e-mail: info@swim-fun.com
 www.swim-fun.com



Sørg for at læse, forstå og følge alle oplysninger i denne bruger-vejledning nøje, før du installerer og bruger swimmingpoolen. Disse advarsler, anvisninger og retningslinjer for sikkerhed vedrører nogle af de mest almindelige risici ved leg i vand, men de dækker ikke alle risici og farer i enhver situation. Udvis altid forsigtighed, og brug din almindelige sunde fornuft og gode dømmekraft ved leg i vand. Gem disse oplysninger til eventuel senere brug.

Sikkerhed for personer, der ikke kan svømme

Personer, der svømmer dårligt eller ikke kan svømme, skal være under kontinuerligt, aktivt og årvågent opsyn af en ansvarlig voksen hele tiden (husk, at børn under fem år har størst risiko for at drukne).

- Udpeg en ansvarlig voksen til at holde opsyn med poolen, hver gang den bruges.
- Personer, der svømmer dårligt eller ikke kan svømme, bør bære svømmebælte eller svømmevinger, når de bruger poolen.
- Fjern alt legetøj fra poolen og området omkring den, når den ikke er i brug eller under opsyn, for at undgå at tiltrække børn.

Sikkerhedsanordninger

- Det anbefales at installere en afspærring (samt sikre alle døre og vinduer, hvor dette er relevant) for at forhindre uautoriseret adgang til swimmingpoolen.
- Afspærringer, pooloverdækninger, poolalarmer og lignende sikkerhedsudstyr er en god hjælp, men de kan ikke erstatte kontinuerligt opsyn af en ansvarlig voksen.

Sikkerhedsudstyr

- Det anbefales at have redningsudstyr (f.eks. en redningskrans) i nærheden af poolen.
- Hav en funktionsdygtig telefon og en liste med alarmnumre i nærheden af poolen.

Sikker brug af poolen

- Du bør opfordre alle brugere, særligt børn, til at lære at svømme.
- Lær grundlæggende livredning (hjertermassage og kunstigt åndedræt), og hold din viden ved lige regelmæssigt. Det sikrer, at du er i stand til at redde liv i en nødsituation.
- Instruer alle brugere af poolen, herunder børn, i, hvad de skal gøre i en nødsituation.
- Spring aldrig på hovedet på lavt vand. Det kan medføre alvorlig personskade eller dødsfald.
- Brug ikke swimmingpoolen, når du har drukket alkohol eller taget medicin, som kan hæmme din evne til at bruge poolen på en sikker måde.
- Hvis der anvendes pooloverdækning, skal den fjernes helt fra vandoverfladen, før du eller andre går i poolen.
- Beskyt brugere af poolen mod vandbårne sygdomme ved at sørge for, at vandet renses, og ved at opretholde en god hygiejne. Se retningslinjerne for rensning af vand i brugervejledningen.
- Opbevar kemikalier (f.eks. midler til behandling af vandet eller rengørings- og desinficeringsprodukter) uden for børns rækkevidde.
- Opstil et skilt på et synligt sted inden for 2 m af poolen.
- Aftagelige stiger skal lægges på et vandret underlag.

RÅD OM SIKKERHED ADVARSEL:

Elektriske apparater, der er tilsluttet 220 V, skal være placeret mindst 3,50 m fra poolens kant. Udstyret skal være sluttet til en stikkontakt med jordforbindelse, som er beskyttet af en fejlstrømsafbryder med en nominel driftsreststrøm på maksimalt 30 mA.

Læs brugervejledningen grundigt igennem, og gem den til fremtidig reference.

KONTAKT OS, HVIS DU ER I TVIVL OM NOGET.

KONTAKTNUMMER:

DANSK: +45 7022 6856
 SVENSK +46 0771-188 819
 e-mail: info@swim-fun.com
 www.swim-fun.com





Lue tämä käyttöohje ennen uima-altaan asentamista ja käyttämistä ja noudata käyttöohjeen ohjeita. Käyttöohjeen sisältämät varoitukset, ohjeet ja turvaohjeet sisältävät yleisiä veteen liittyviä riskejä mutta eivät välttämättä kaikkia. Ole varovainen ja käytä maalaisjärkeä ollessasi tekemisissä veden ja uima-altaan kanssa. Säilytä käyttöohje tulevan tarpeen varalle.

Uimataidottomien turvallisuus

Aikuisen tulee valvoa uimataidottomia uima-altaan käyttäjiä jatkuvasti (suurimassa hukkumisvaarassa ovat alle 5-vuotiaat lapset).
 – Aina kun uima-allas on käytössä, sille tulee olla määritetty aikuinen valvoja.
 – Uimataidottomien käyttäjien tulee käyttää turvavarusteita uima-allasta käyttäessään.
 – Kun uima-allas ei ole käytössä tai sitä ei valvota, poista kaikki lelut altaasta ja sen ympäriiltä, jotta ne eivät houkuttele lapsia altaaseen.

Turvavarusteet

– Uima-altaan ympärille suositellaan asennettavaksi turva-aita (ja mahdolliset ovet ja ikkunat tulee pitää suljettuina).
 – Turva-aidat, uima-altaan peitteet, allashälyttimet ja vastaavat turvavarusteet ovat hyvä apu, mutta ne eivät korvaa jatkuvaa aikuisen valvontaa.

Turvavälineet

– Uima-altaan läheisyyteen suositellaan pelastusvälineitä (esimerkiksi pelastusrengasta).
 – Pidä toimiva puhelin ja hätänumerot altaan lähetyvillä.

Uima-altaan turvallinen käyttö

– Kannusta kaikkia altaan käyttäjiä, erityisesti lapsia, opettelemaan uimataito.
 – Hanki ensiapu- ja elvytystaidot ja pidä ne ajan tasalla. Se voi auttaa pelastamaan henkiä.
 – Opasta kaikkia uima-altaan käyttäjiä, myös lapsia, toimimaan oikein hätätilanteissa.
 – Älä sukella pää edellä matalaan veteen. Seurauksena voi olla vakava vamma tai kuolema.
 – Älä käytä uima-allasta alkoholin tai sellaisten lääkkeiden vaikutuksen alaisena, jotka voivat heikentää turvallisuutta.
 – Jos uima-altaassa käytetään peitteitä, se tulee poistaa kokonaan ennen veteen menoa.
 – Ehkäise veden aiheuttamia sairauksia huolehtimalla asianmukaisesta vedenkäsittelystä ja noudattamalla hyvää hygieniaa. Vedenkäsittelyohjeita on altaan käyttöohjeessa.
 – Säilytä kemikaaleja (esimerkiksi vedenkäsittely-, puhdistus- ja desinfiointituotteita) lasten ulottumattomissa.
 – Varoituskyltti on sijoitettava näkyvälle paikalle enintään 2 metrin etäisyydelle altaasta.
 – Irrotettavat tikkaat tulee sijoittaa vaakasuoralle pinnalle.

TURVAVAROITUS:

Kaikki sähkölaitteet, joiden syöttöjännite on 220 voltia, tulee sijoittaa vähintään 3,5 metrin päähän altaan reunasta. Laitteet tulee kytkeä maadoitettuun pistorasiaan, suojata vikavirtasuojakytkimellä (VVSK), jonka suojaava vikavirta on enintään 30 mA. Lue ohjeet huolellisesti ja säilytä ne.

JOS SINULLA ON KYSYTTÄVÄÄ, OTA YHTEYTTÄ PUHELIN:

TANSKA: +45 7022 6856
 RUOTSI: +46 0771 188 819
 e-mail: info@swim-fun.com
 www.swim-fun.com



Les denne brukerhåndboken nøye, sørg for at du har forstått den og følg alle anvisninger før du monterer og bruker svømmebassenget. Disse advarslene, anvisningene og retningslinjene vedrørende sikkerhet omhandler noen vanlige risikoer forbundet med vannrekreasjon, men kan ikke dekke alle risikoer og farer som kan tenkes å oppstå. Vær alltid forsiktig, vis sunn fornuft og god dømmekraft under alle aktiviteter i vann. Ta vare på denne informasjonen for fremtidig bruk.

Sikkerhet for ikke svømmedyktige

Personer som svømmer dårlig eller ikke kan svømme, må alltid være under kontinuerlig tilsyn av en kompetent voksen (husk at barn under fem år har den høyeste drukningsrisikoen).
 – Utpek en kompetent voksen til å ha tilsyn med bassenget hver gang det er i bruk.
 – Dårlige svømmere eller ikke svømmedyktige skal bruke svømmehjelpemidler når de bruker bassenget.
 – Fjern alle leker fra bassenget og området rundt når bassenget ikke er i bruk.
 Dette for å unngå at barn blir trukket mot bassenget.

Sikkerhetsinnretninger

– Det anbefales å montere en fysisk sperring (og sikre alle dører og vinduer der det er aktuelt) for å hindre uautorisert tilgang til svømmebassenget.
 – Fysiske sperring, bassengtrekk, bassengalarmer og lignende sikkerhetsinnretninger er nyttige hjelpemidler, men kan ikke erstatte kontinuerlig tilsyn fra en kompetent voksen.

Sikkerhetsutstyr

– Det anbefales å ha redningsutstyr (f.eks. en redningsbøye) ved bassenget.
 – Sørg for å ha en fungerende telefon og en liste med numre til nødetater i nærheten av bassenget.

Trygg bruk av bassenget

– Oppmuntre alle brukere, og særlig barn, til å lære å svømme
 – Lær deg grunnleggende livredning (hjerte- og lungeredning), og sørg for å friske opp kunnskapen med jevne mellomrom. Det kan være helt avgjørende for å redde liv i en nødsituasjon.
 – Lær alle som bruker bassenget, også barn, hvordan de skal opptre i en eventuell nødsituasjon.
 – Stup aldri på grunt vann. Det kan medføre alvorlige skader eller død.
 – Ikke bruk svømmebassenget under påvirkning av alkohol eller medisiner som kan svekke evnen til å bruke bassenget forsvarlig.
 – Ved bruk av bassengtrekk må dette fjernes helt fra vannoverflaten før man går ut i bassenget.
 – Beskytt de som bruker bassenget mot vannrelaterte sykdommer ved alltid å behandle bassengvannet og utvise god hygiene. Se retningslinjene for vannbehandling i denne brukerhåndboken.
 – Oppbevar kjemikalier (f.eks. vannbehandlings-, rengjørings- og desinfiseringsprodukter) utilgjengelig for barn.
 – Skilt skal plasseres på et fremtredende sted innen for meters avstand fra bassenget.
 – Demonterbare stiger skal plasseres på en horisontal flate.

ADVARSEL:

Alle elektriske apparater med 220 V skal plasseres minst 3,5 meter fra bassengkanten. Utstyret skal kobles til en jordet strømforsyning som er beskyttet av en jordfeilbryter med en driftsstrøm som ikke overstiger 30 mA. Les anvisningene nøye og ta vare på dem for fremtidig referanse.

HAR DU PROBLEMER, BER VI DEG KONTAKTE OSS. TELEFONKONTAKT:
 DANSKA: +45 7022 6856
 SVENSKA: +46 0771-188 819
 e-mail: info@swim-fun.com
 www.swim-fun.com



Se till att läsa igenom, förstå och följa all information i den här bruksanvisningen innan du installerar och använder swimmingpoolen. Dessa varningar, instruktioner och säkerhetsanvisningar tar upp en del vanliga risker vid lek och aktiviteter i vatten, men täcker inte alla risker och faror i varje tänkbar situation. Använd alltid försiktighet, sunt förnuft och gott omdöme i samband med vattenaktiviteter. Spara den här informationen för framtida bruk.

Säkerhet för icke-simkunniga

Personer som inte kan simma eller har dåliga simkunskaper måste hela tiden övervakas aktivt och uppmärksam av en ansvarig vuxen (kom ihåg att barn under fem års ålder löper störst risk att drunkna).
 – Utse en ansvarig vuxen som ska övervaka swimmingpoolen varje gång den används.
 – Personer som inte kan simma eller har dåliga simkunskaper bör använda flythjälpmiddel i poolen.
 – När poolen inte används eller är övervakad bör alla leksaker tas bort från swimmingpoolen och dess närhet för att inte locka barn till vattnet.

Säkerhetsanordningar

– Du bör installera ett staket eller annat hinder (och läsa alla dörrar och fönster i förekommande fall) för att förhindra obehörig åtkomst till swimmingpoolen.
 – Staket, poolskydd, poolarm och liknande säkerhetsanordningar är bra hjälpmedel, men de kan inte ersätta ständig och kompetent övervakning av en vuxen.

Säkerhetsutrustning

– Du bör ha räddningsutrustning (till exempel en livbåt) bredvid poolen.
 – Förvara en fungerande telefon och lista med larmnummer i närheten av poolen.

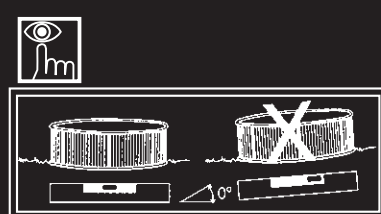
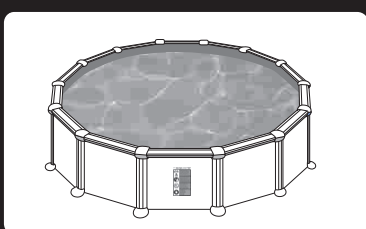
Säker användning av poolen

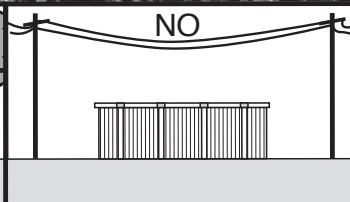
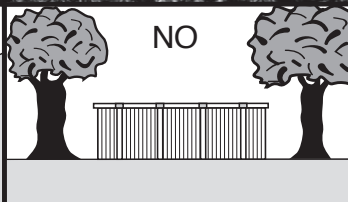
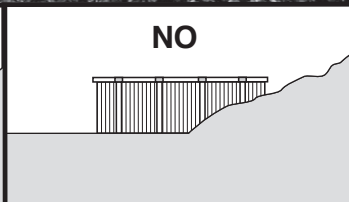
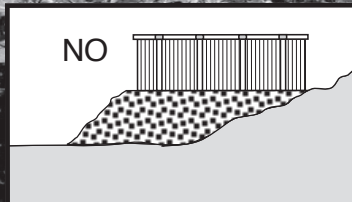
– Uppmuntra alla som använder poolen att lära sig simma, särskilt barn
 – Lär dig första hjälpen (hjärt- och lungräddning, HLR) och öva regelbundet på dina färdigheter. Det kan vara skillnaden mellan liv och död i en nödsituation.
 – Instruera alla som använder poolen, inklusive barn, om vad de ska göra i händelse av en nödsituation.
 – Dyk aldrig i grunt vatten. Det kan leda till allvarliga skador eller dödsfall.
 – Använd inte swimmingpoolen om du tagit alkohol eller mediciner som påverkar din förmåga att använda poolen på ett säkert sätt.
 – När du använder poolskydd ska detta tas bort helt från vattnet innan någon går ned i poolen.
 – Skydda personer som använder poolen från vattenrelaterade sjukdomar genom att behandla poolvattnet och säkerställa god hygien. Läs riktlinjerna för vattenbehandling i bruksanvisningen.
 – Förvara kemikalier (till exempel produkter för vattenbehandling, rengöring och desinficering) utom räckhåll för barn.
 – Skyltar ska sättas upp väl synliga inom 2 meter från poolen.
 – Löstagbara stegar ska placeras på en vågrät yta.

SÄKERHETSÅRNINGAR:

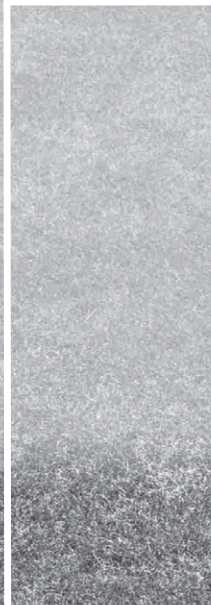
Alla elektriska apparater med 220 V måste finnas minst 3,5 m från kanten av poolen. Utrustningen bör vara ansluten till en jordad strömkälla med jordfelsbrytare (RCD) som har en felström som inte överstiger 30 mA. Läs instruktionerna noga och spara dem för framtida bruk.

KONTAKTA OSS OM DU HAR PROBLEM ELLER FRÅGOR! TELEFON:
 DANSKA: +45 7022 6856
 SVENSKA: +46 0771-188 819
 e-mail: info@swim-fun.com
 www.swim-fun.com





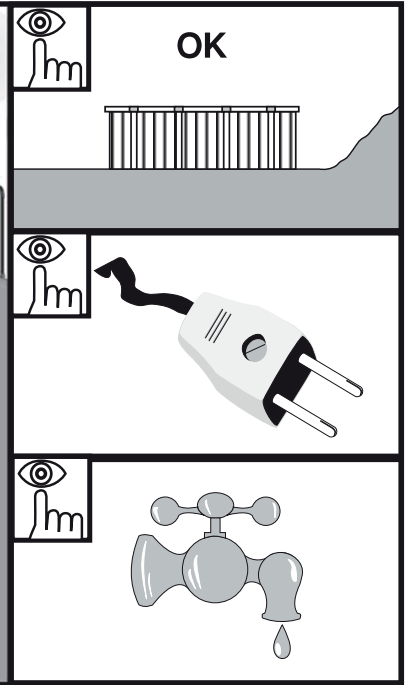
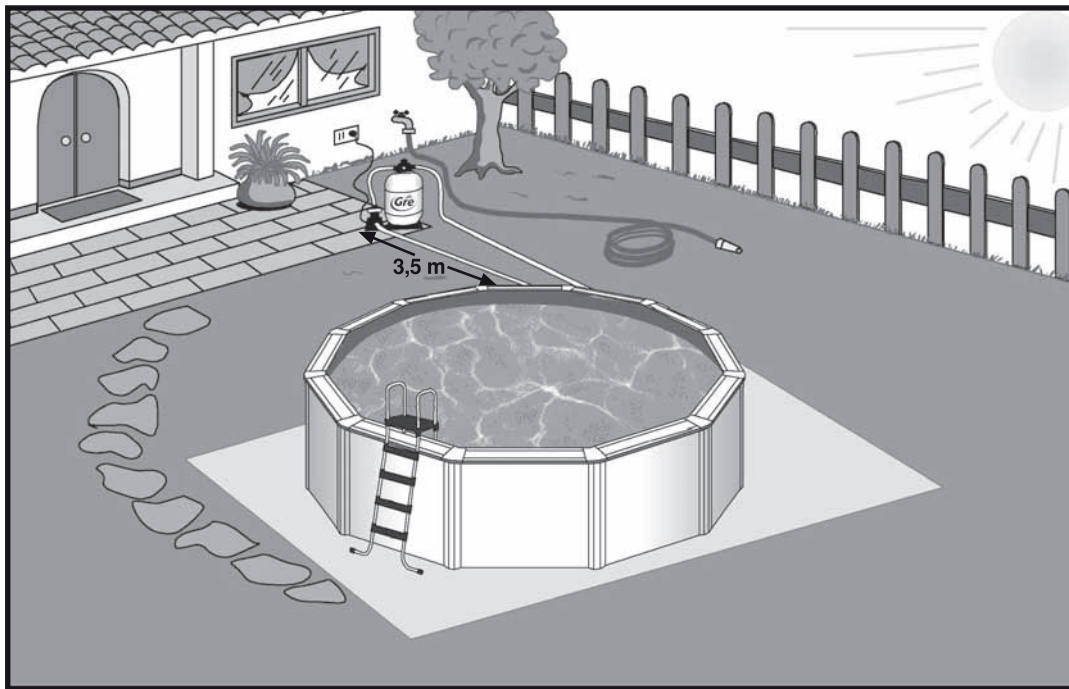
INSTRUCTIONS



- EN** PREPARATION OF THE SITE
- DK** KLARGØRING AF STEDET
- FI** SIJAINNIN VALMISTELU
- NO** KLARGJØRING AV STEDET
- SE** MARKFÖRBEREDELSE

SECTION

2



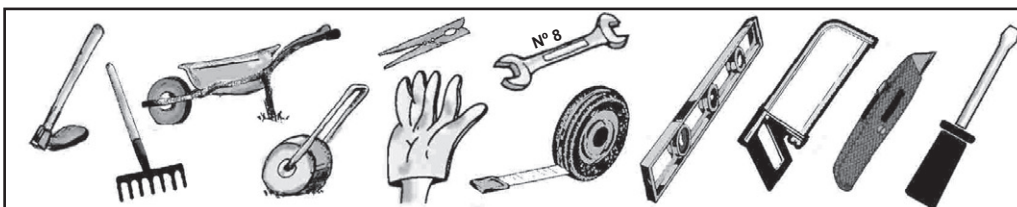
EN **Installation place:** Our pools are designed to be erected above ground and for an outdoor family use. The ground has to be firm, flat and perfectly horizontal. **Remember:** 1000 lts of water = 1 m³ = 1000 Kgs.
Advices to chose the best location for your pool:
 • Select a place where you'll have to realize the least excavation to levelled the ground. • Non easily inundated area in case of rain. • Where there is not any underground connection (water, gaz, electricity,...). • Do not install it underneath electric line. • Protected from wind and without any trees because the pollen and the leaves make the pool dirty. • Sunny area, where the most sun is during the morning. • Close to a water and power supply and drainage system. **UNACCEPTABLE LOCATION:** Sloping, uneven ground. Sandy, rocky or soggy ground.

DK **Monteringssted:** Vores pools er fremstillet til at blive monteret over jorden og til udendørs familiebrug. Jorden skal være solid, flad og helt vandret.:
HUSK 1000 liter vand = 1 m³ = 1000 Kg. **Sådan vælger du den bedste beliggenhed til din pool:**
 • Vælg et sted, hvor du skal grave mindst muligt for at planere jorden.
 • Et område, der ikke nemt oversvømmes, når det regner. • Hvor der ikke er nogen underjordisk tilslutning (vand, gas, elektricitet...).
 • Der må ikke installeres en underliggende elektrisk ledning..
 • Beskyttet mod vind og uden træer, da pollen og blade gør poolen beskidt.
 • Solrigt område, hvor der er mest sol under morgentimerne.
 • Tæt på vand- og strømforsyning og afløbssystem.
IKKE-GODKENDT PLACERING: skrånende, ujævnt underlag. Sandholdig, stenet eller blød jord.

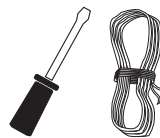
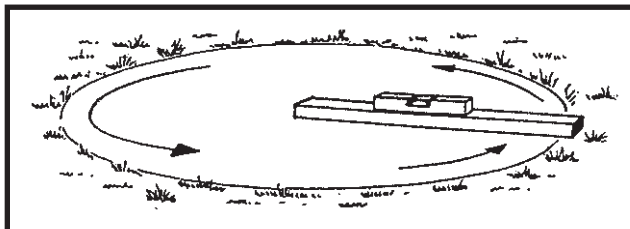
FI **Asennuspaikka:** Altaamme on suunniteltu sijoitettavaksi pihamaalle perheen ulkokäyttöön. Maaperän tulee olla tiivis, tasainen ja täysin vaakasuorassa. **Muista:** 1000 l vettä = 1 m³ = 1000 kg. **Neuvoja parhaimman sijainnin valitsemiseksi altaalle:**
 • Valitse paikka, jossa maaperää täytyy kaivaa mahdollisimman vähän tasaisen pohjan aikaansaamiseksi.
 • Ei herkästi tulvivia alueita sateen sattuessa.
 • Ei maanalaisia yhteyksiä (vesi, kaasu, sähkö jne.).
 • Ei sähkölinjan alapuolelle.
 • Suojassa tuulelta ja kaukana puista, sillä siitepöly ja lehdet likaavat altaan.
 • Aurinkoinen alue, jossa aurinkoa on eniten aamupäivällä.
 • Lähellä vesi- ja virtalähdettä sekä viemärintjärjestelmää.
SOVELTUMATTOMAT SIIJOITUSPAIKAT Viättävä tai epätasainen maasto. Hiekkainen, kivikkoinen tai märkä maaperä.

NO **Installasjonssted** Bassengene våre er utformet til å reises over bakken, for utendørs bruk i familien. Grunnen må være fast, flat og helt horisontal.
Husk: 1000 liter med vann = 1 m³ = 1000 kg. **Råd for å velge den beste plasseringen av bassenget:**
 • Velg et sted der det skal minst mulig graving til for at bassenget skal kunne stå i vater.
 • Områder som ikke lett blir oversvømt i tilfelle regn. • Der det ikke finnes noen underjordiske forbindelser (vann, gass, elektrisitet...).
 • Ikke installer det under en elektrisk linje.
 • Beskyttet mot vind og uten trær fordi pollen og blader gjør bassenget skittent.
 • Solrikt område, der det er mest sol i løpet av formiddagen.
 • I nærheten av et vann-, strømforsynings- og dreneringssystem.
UAKSEPTABEL PLASSERING: Skrått og ujevnt terreng. Sandholdig, steinholdig eller vasstrukken grunn.

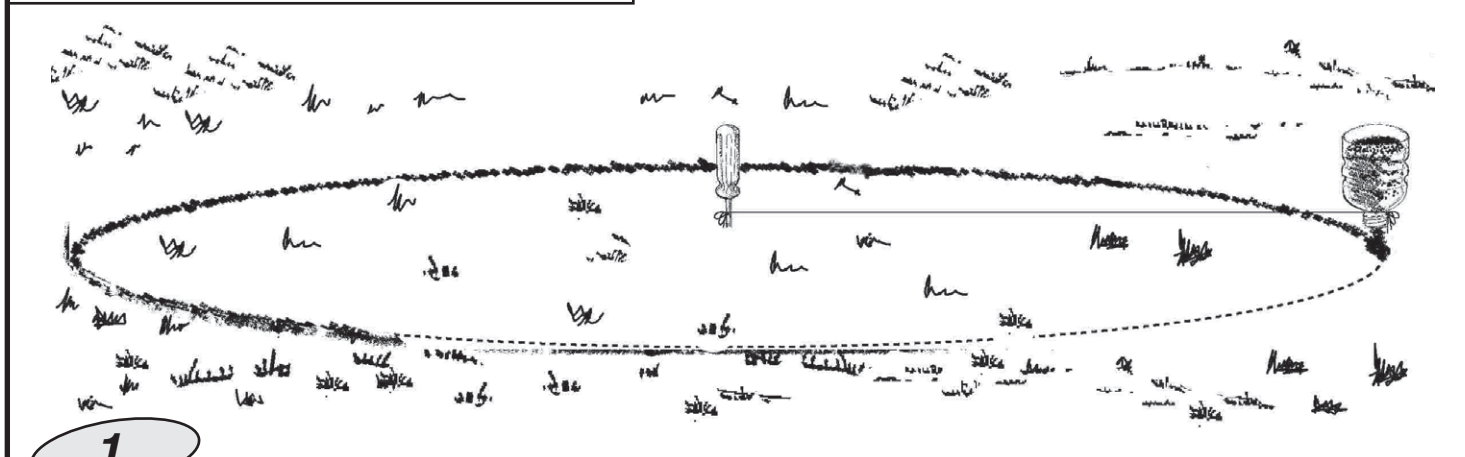
SE **Installationsplats:** Våra pooler är utvecklade för att ställas på marken och för användning utomhus av en familj. Marken måste vara fast, platt och perfekt horisontell. **Kom ihåg:** 1 000 l vatten = 1 m³ = 1 000 kg. **Råd för att välja bästa plats för din pool:**
 • Välj en plats där du måste gräva så litet som möjligt för att jämna ut marken.
 • Område som inte lätt blir översvämt när det regnar. • Där det inte finns några anslutningar under marknivån (vatten, gas, elektricitet...).
 • Installera den inte under en elledning.
 • Skyddad från vind och utan träd, eftersom pollen och löv förorenar vattnet.
 • Solig plats, där mesta solen kommer på morgonen.
 • Nära vatten- och strömkälla samt avloppssystem.
OLÄMPLIGA PLATSER: Lutande, ojämn mark. Sandig, stenig eller sumpig mark.



Tool necessary (not included)
 Nødvendigt værktøj (medfølger ikke)
 Tarvittavat työkalut (ei sisälly toimitukseen)
 Nødvendige verktøy (ikke inkludert)
 Verktøy behövs (ingår ej)



Tool necessary (not included)
 Nødvendigt værktøj (medfølger ikke)
 Tarvittavat työkalut (ei sisälly toimitukseen)
 Nødvendige verktøy (ikke inkludert)
 Verktøy behövs (ingår ej)



1

EN

Mark the installation area:

Once the location area is chosen (which have to be perfectly levelled), we'll proceed at the marking.
 You've got 2 options for that:
 1° To prepare a concrete platform (cement,...) with the necessary measure according to your swimming-pool size.
 2° Directly on the ground:
 To mark the ground using wood pickets, screwdriver, funnel (or plastic bottle), flour or lime and a rope.

DK

Afmærk monteringsområdet:

Når beliggenheden er valgt (som skal være perfekt i vater), går man videre til markeringen.
 Der er to muligheder:
 1° Til klargøring af en betonplatform (cement...) med de nødvendige mål i henhold til poolens størrelse.
 2° Direkte på jorden:
 Jorden markeres ved hjælp af træpinde, skruetrækker, tragt (eller plastikflaske), mel eller kalk og et reb.

FI

Merkitse asennusalue:

Kun altaan sijaintikohta on valittu (sen täytyy olla täysin tasainen), merkitse seuraavaksi alue.
 Altaan asennusalueelle on kaksi vaihtoehtoa:
 1. Betoninen alusta (sementti), jonka koko riippuu uima-altaan koosta.
 2. Suoraan maahan:
 Maan merkitsemiseen tarvitset puupaaluja, ruuvimeisselin, suppilon (tai muovipullon), jauhoja tai kalkkia ja köyttä.

NO

Marker installasjonsområdet:

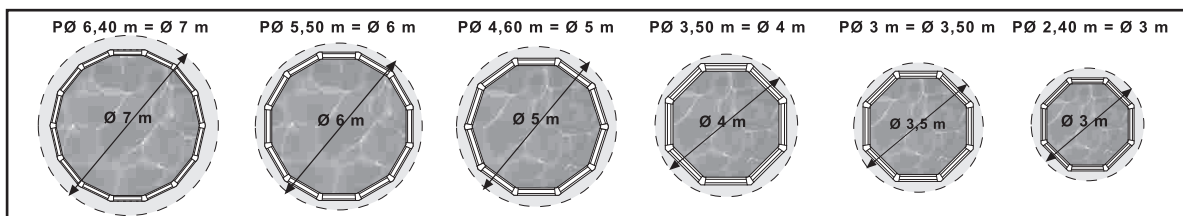
Når plasseringsområdet (som skal være helt flatt) er valgt, går vi videre med å markere.
 Dette kan du gjøre på to forskjellige måter:
 1° På en betongplattform (sement...) med de nødvendige målene i henhold til bassengets størrelse.
 2° Direkte på jorden:
 For å markere bakken kan du bruke trespisser, en skrutrekker, trakt (eller plastflaske), mel eller lime og et tau.

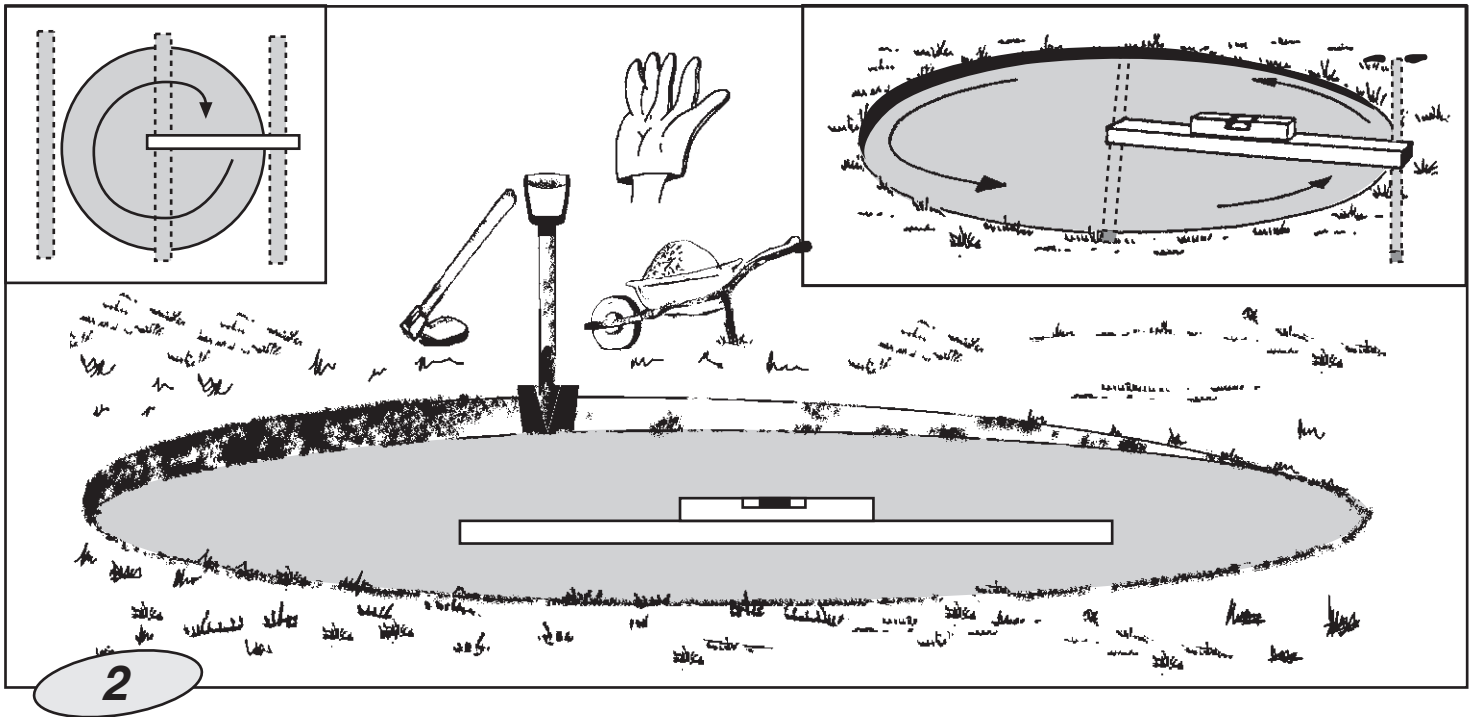
SE

Märk ut installationsområdet:

När du har valt plats (som måste göras perfekt plan), går vi vidare till markeringen.
 Det finns 2 alternativ:
 1. Att förbereda en betongplattform (cement...) med de mått som krävs, vilka beror på storleken av din pool.
 2. Direkt på marken:
 För att markera marken med trästolpar, skruvmejsel, tratt (eller plastflaska), mjöl eller kalk och ett rep.

REQUIERED AREA - PÅKRÆVET AREAL- TARVITTAVA ALA - KRAV TIL OMRÅDE - KRAV PÅ PLATSEN:





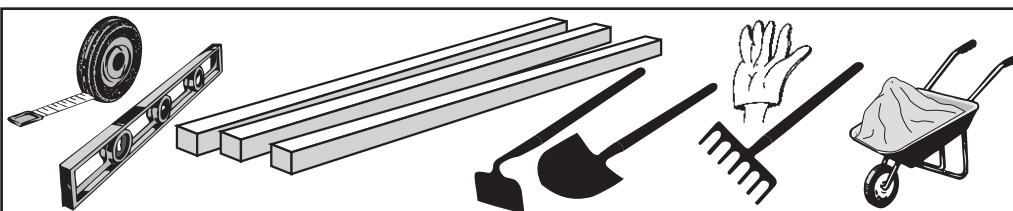
EN **Levelling:** When levelling the ground, always remove material from the top of the slope **rather than filling in the bottom**: this will ensure greater ground stability and firmness. Always remove all grass, roots, stones, etc. Levelling is extremely important: devoting the necessary time and effort to ensuring that your pool sits properly on the ground will avoid problems later. **How to level:** thanks to a large mason rule (aluminium or wood) and a level, level out the ground forming rectangles (or squares), locating this rule in the selected and cleaned area. When all the areas are on level and when the excess of ground is removed, you may fill in the **small areas** which are left to level out (with clean ground or sand) but always compacting and levelling again afterwards. It is very important the installation area is well compressed and firm in order the ground do not subside when the pool will be full of water. Please ask a professional : builder, gardener,...

DK **Planering:** Når du planerer jorden, **skal du altid fjerne jord fra det højeste sted i stedet for at fylde op på det laveste sted**. Det sikrer, at underlaget bliver mere stabilt og fast. Fjern altid græs, rødder, sten mv. Planering er ekstremt vigtigt: Læg den nødvendige tid i arbejdet for at sikre, at poolen står stabilt på jorden, så du undgår problemer senere. **Sådan planerer du:** Brug en stor murerlineal (af aluminium eller træ) og et vaterpas til at planere jorden i rektangler (eller kvadrater) på det valgte og rensede område. Når alle områderne er planeret, og den overfløede jord er fjernet, kan du udfylde de resterende små områder (med ren jord eller sand), men sørg altid for at komprimere og planere underlaget igen efterfølgende. Det er meget vigtigt, at det område, hvor poolen skal installeres, er tilstrækkeligt komprimeret og fast, så jorden ikke sætter sig, når poolen er fyldt med vand. Spørg en fagmand til råds, f.eks. en murer eller anlægsgartner.

FI **Maan tasoittaminen:** Maata tasoitettaessa **maa-ainesta tulee aina poistaa rinteiden yläosasta alaosaan täyttämisen sijasta**. Näin taataan maaperän parempi vakaus ja kiinteys. Poista ruoho, juuret, kivet ja vastaavat. Maan tasoittaminen on erittäin tärkeää: kun tasoittamiseen käytetään riittävästi aikaa ja vaivaa, uima-allas on tasapainossa eikä ongelmia synny myöhemmin. **Tasoittaminen:** Käytä pitkää alumiinista tai puusta viivoitinta ja vesivaakaa ja tarkista niiden avulla maanpinnan suoruus koko asennusalueelta. Kun koko asennusala on suora ja ylimääräinen maa-ainesta on poistettu, voit täyttää pieniä kohtia hiekalla tai puhtaalla mullalla. Täytyä ja tasoita nämä kohdat. Asennusala on tärkeää täyttää huolellisesti, jotta maa ei painu, kun allas täytetään vedellä. Hanki työhön rakennus- tai puutarha-alan ammattilainen.

NO **Planering:** Ved planering av grunnen **skal man alltid fjerne materiale fra toppen av skråningen fremfor å fylle på i bunnen**, da det gir større stabilitet og fasthet. Fjern alltid gress, røtter, steiner og så videre. Planeringen er uhyre viktig: Legger du tilstrekkelig med tid og arbeid i å sørge for at bassenget står forsvarlig på bakken, unngår du problemer senere. Planering: Bruk en rettholt (av aluminium eller tre) og et vater, planer grunnen slik at den danner rektangler (eller kvadrater) og plasser rettholten i det utvalgte og opprensede området. Når samtlige områder er i vater og overskytende jord er fjernet, kan du fylle ut mindre områder som ikke er planert (med ren jord eller sand), men husk å komprimere og vatre på nytt etterpå. Det er svært viktig at installasjonsområdet er godt komprimert og fast, slik at grunnen ikke synker når bassenget fylles med vann. Søk råd hos en fagmann: Tømrer, gartner e.l.

SE **Utjämning:** När marken jämnas ut **ska du alltid avlägsna material från den höga delen av lutningen i stället för att fylla i den låga**. På så vis blir marken fastare och stabilare. Ta alltid bort allt gräs, rötter, stenar osv. Utjämningen är extremt viktig. Om du lägger tillräckligt med tid och arbete på att se till att poolen står ordentligt på marken kan du undvika många problem senare. Gör så här: använd en stor tumstock (aluminium eller trä) och ett vattenpass, jämna ut marken i rektanglar (eller fyrkanter) och placera tumstocken i det valda och rensade området. När alla områden har jämnats ut och överflödig jord tagits bort, kan du fylla i de små områden som finns kvar att jämna till med ren jord eller sand. Se till att alltid komprimera och jämna ut marken på nytt efteråt. Det är mycket viktigt att marken i installationsområdet är ordentligt komprimerad och fast så att den inte ger vika när poolen är full med vatten. Fråga en yrkesperson: byggare eller trädgårdsarbetare ...



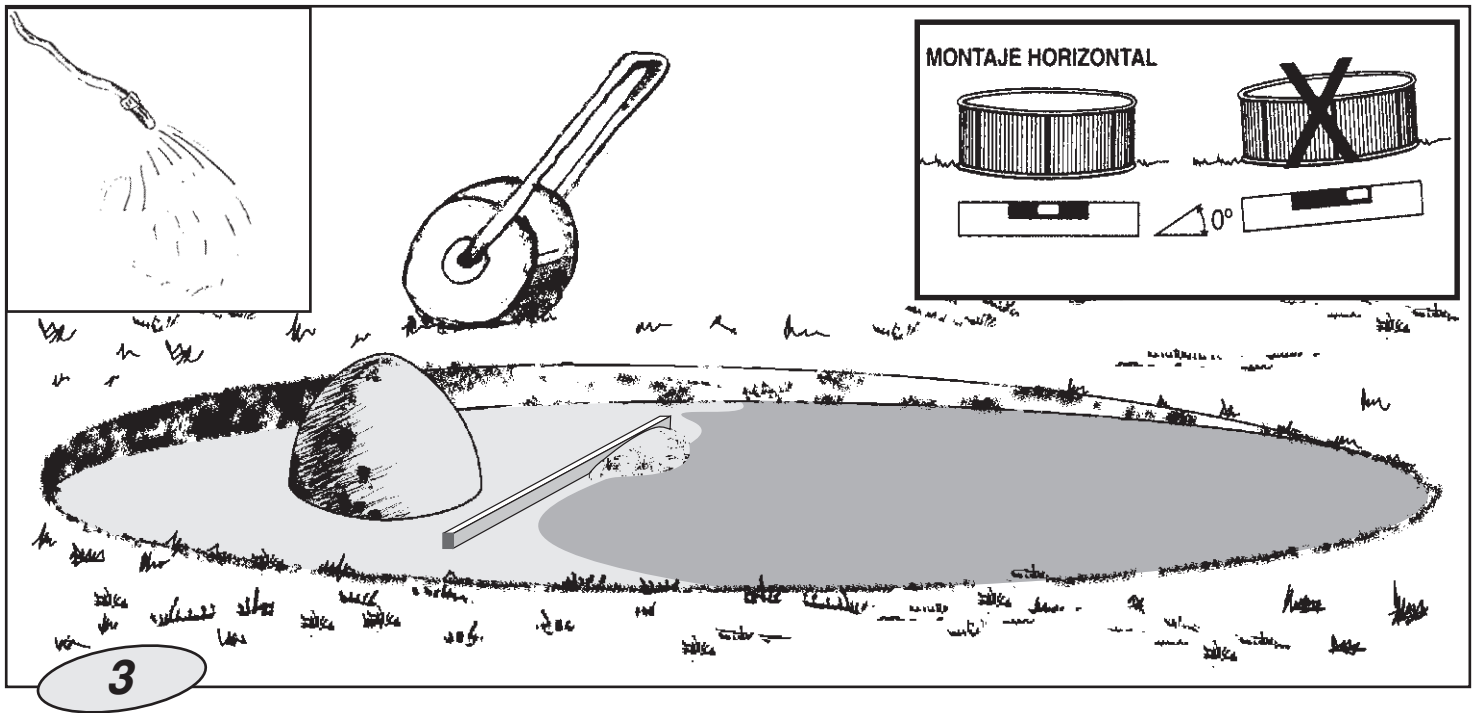
Tool necessary (not included)

Nødvendigt værktøj (medfølger ikke)

Tarvittavat työkalut (ei sisälly toimitukseen)

Nødvendige verktøy (ikke inkludert)

Verktyg behövs (ingår ej)



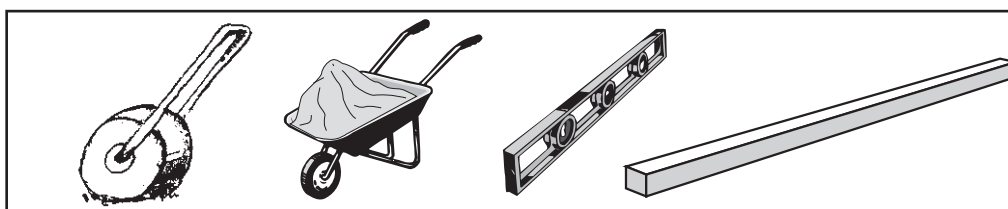
EN **Finishing:** On the cleaned and levelled ground, spread a light coat of sieved sand (max. 1 cm). Water and compact it (with a garden roller). Check that is well levelled. Do not use the sand to level the ground. The finishing has to be perfect.

DK **Afslutning:** Spred et lille lag siet sand (maks. 1 cm) på den rensede og planerede jord. Vand og komprimer jorden (med en plænerulle). Kontrollér, at jorden er helt plan. Brug ikke sand til at planere jorden med. Overfladen skal være perfekt.

FI **Viimeistely:** Levitä ohut kerros siivilöityä hiekkaa (enintään 1 cm) siivotulle ja tasoitetulle maaperälle. Kastele ja tiivistä se (puutarhajyrällä). Tarkista, että se on tasainen. Älä käytä hiekkaa maaperän tasoittamiseen. Viimeistelyn täytyy olla täydellinen.

NO **Overflatebehandling:** Spre et tynt lag med siktet sand (maks. 1 cm) på det rene og planerte terrenget. Hell vann på det og pakk det ned (med en hagevalse). Kontroller at det er skikkelig planert. Ikke bruk sanden til å planere bakken. Overflaten må være perfekt.

SE **Avslutning:** På den rensade och utjämnade marken, sprid ut ett lätt lager siktad sand (max. 1 cm). Vattna den och gör den kompakt (med en trädgårdsvält). Kontrollera att den är helt plan. Använd inte sand för att jämna ut marken. Ytan måste vara perfekt.



Tool necessary (not included)
 Nødvendigt værktøj (medfølger ikke)
 Tarvittavat työkalut (ei sisälly toimitukseen)
 Nødvendige verktøy (ikke inkludert)
 Verktyg behövs (ingår ej)



EN COMPONENTS

Draw and classify all components included before assembly. It's time to assemble the ladder and the pump, follow the respective instructions. Kits with missing parts will be covered by the warranty only if reported to the after-sales service within 15 days as from the date of purchase of the swimming pool. In order to avoid any possible injury all swimming pool walking entrance must be regularly checked .

DK KOMPONENTER

Notér og klassificér alle medfølgende komponenter for samling. Det er tid til at samle stigen og pumpen. Følg de respektive instruktioner. Sæt med manglende dele er kun dækket af garantien, hvis det indberettes til eftersalgsservice inden for 15 dage fra købsdatoen. For at undgå ulykker skal alle adgangsveje til poolen regelmæssigt kontrolleres.

FI OSAT

Tarkista ennen asennuksen aloittamista, että kaikki osat ovat mukana. Nyt on aika koota myös tikkaat ja pumppu, seuraa erillisiä ohjeita. Takuu korvaa puuttuvat osat vain, jos niistä ilmoitetaan 15 päivän kuluessa uima-altaan ostosta. Tarkista uima-altaan sisäänkäyntikohta säännöllisesti vahinkojen välttämiseksi.

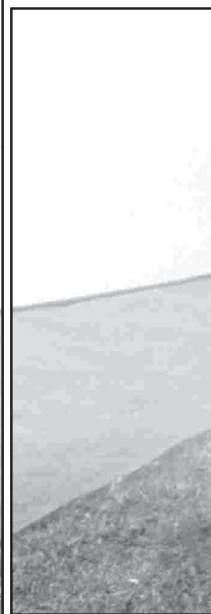
NO KOMPONENTER

Tegn og klassifiser alle komponenter som inngår før du monterer. Det er tid for å montere stigen og pumpen. Følg de tilhørende instruksjonene. Sett som mangler deler dekkes av garantien kun hvis dette rapporteres til ettersalgsservicen innen 15 dager fra og med kjøpsdatoen for svømmebassenget. Alle atkomstveier til bassenget må kontrolleres regelmessig for å unngå eventuelle personskader.

SE KOMPONENTER

Rita och klassificera alla komponenter som ingår före monteringen. Det är dags att montera stegen och pumpen, följ respektive instruktioner. Saknade delar täcks av garantin endast om de rapporteras till efterförsäljnings-service inom 15 dagar från inköpsdatum för poolen. För att undvika skador ska alla vägar till swimming-poolen kontrolleras regelbundet.

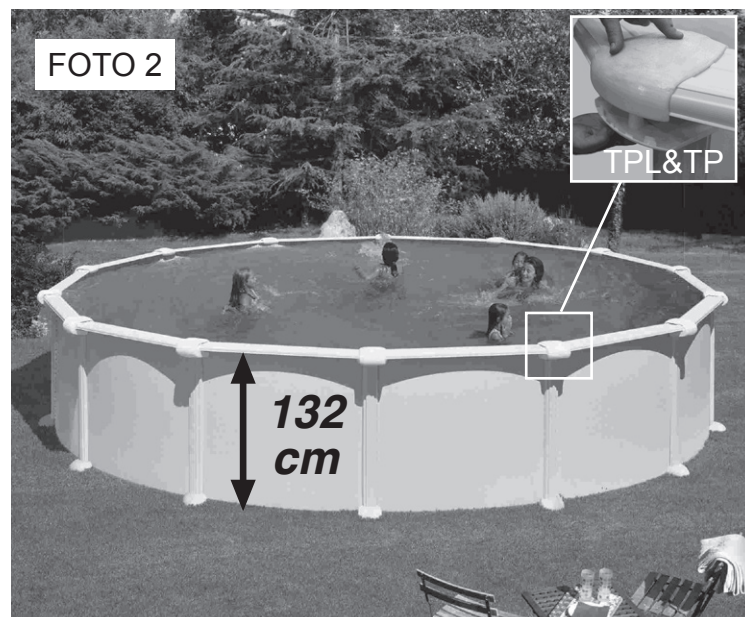
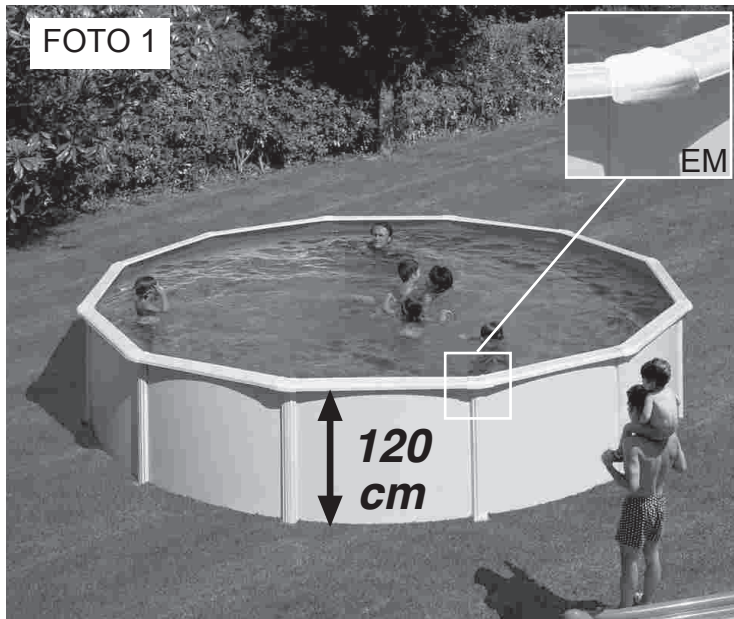
INSTRUCTIONS



SECTION

3

IMPORTANT VIGTIGT - TÄRKEÄÄ - VIKTIG - VIKTIGT



EN

Please, pay attention to the joint protectors coming with your pool when you take out and classify its components:

- If your pool comes with **EM** joint protectors (**see picture 1**), you can find your pool parts list on pages 12 and 13.
- If your pool comes with **TPL & TP** joint protectors (**see picture 2**), you can find your pool parts list on pages 14 and 15.

DK

Vær opmærksom på enhederne til beskyttelse af samlinger, der følger med poolen, når du tager komponenterne ud og klassificerer dem:

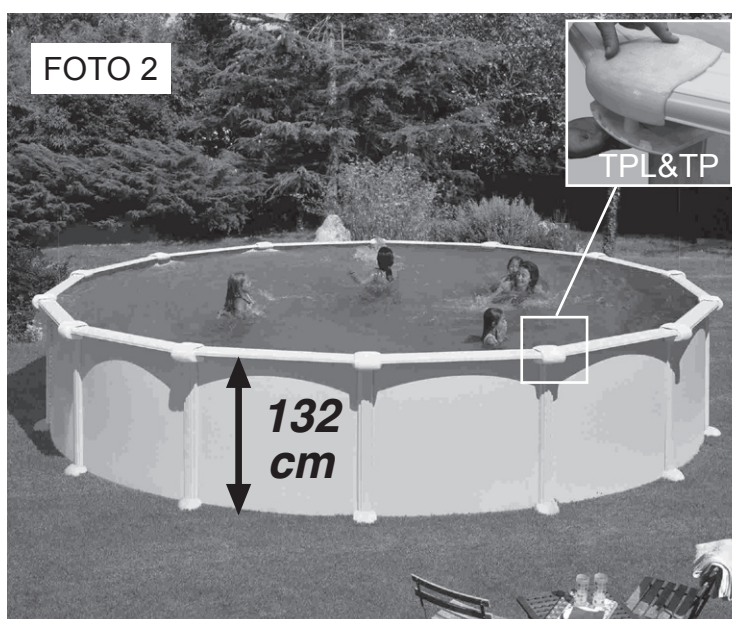
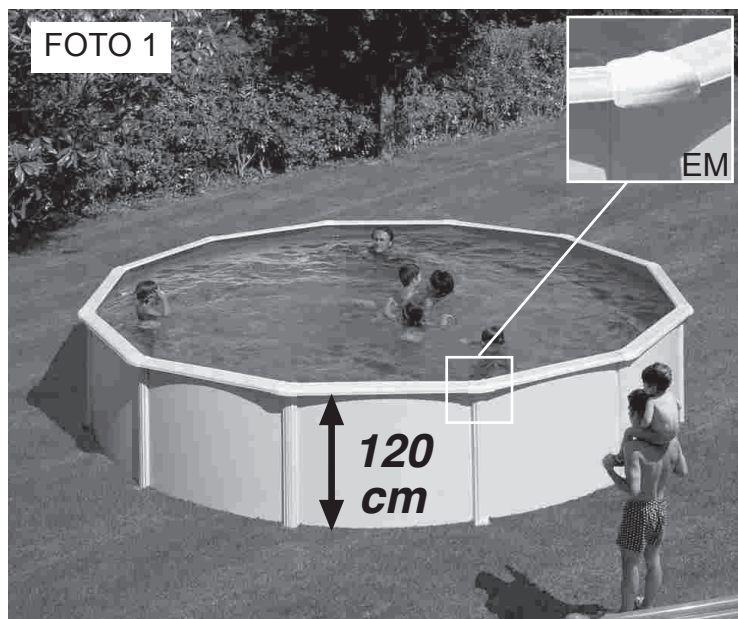
- Hvis der følger **EM** samlingsbeskyttelse (se billede 1) med din pool, kan du finde listen over pooldele på side 12 og 13.
- Hvis der følger **TLP&TP** samlingsbeskyttelse (se billede 2) med din pool, kan du finde listen over pooldele på side 14 og 15.

FI

Huomioi uima-allasmalliin sisältyvät liitoskohtien suojuukset, kun purat altaan pakkauksesta ja lajittelet sen osat:

- Jos uima-altaaseesi kuuluu mallin **EM** liitoskohtien suojuukset (ks. kuva 1), altaan osaluettelo on sivuilla 12 ja 13.
- Jos uima-altaaseesi kuuluu mallien **TPL&TP** liitoskohtien suojuukset (ks. kuva 2), altaan osaluettelo on sivuilla 14 ja 15.

IMPORTANT VIGTIGT - TÄRKEÄÄ - VIKTIG - VIKTIGT



NO

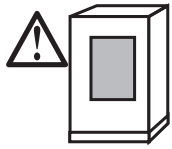
Ta hensyn til leddbeskytterne som følger med bassenget når du tar ut og identifiserer hver enkelt komponent:

- Hvis bassenget leveres med **EM**-leddbeskyttere (se bilde 1), finner du listen for bassengdelene på side 12 og 13.
- Hvis bassenget leveres med **TPL&TP**-leddbeskyttere (se bilde 2), finner du listen for bassengdelene på side 14 og 15.

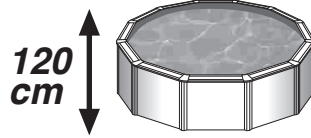
SE

Var noga med fogskydden som levereras tillsammans med din pool, når du tar ut och klassificerar komponenterna:

- Om din pool levereras med **EM**-fogskydd (se bild 1) hittar du listan över din pools delar på sid. 12 och 13.
- Om din pool levereras med **TPL&TP**-fogskydd (se bild 2) hittar du listan över din pools delar på sid. 14 och 15.



COMPONENTS FOR
KOMPONENTER
OSAT

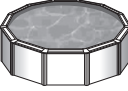




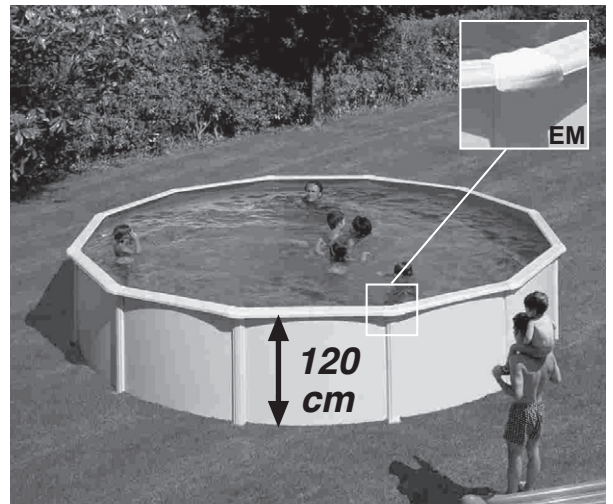
	Ø 640	Ø 550	Ø 460	Ø 350 Ø 300	Ø 240
--	-------	-------	-------	----------------	-------

CH 	L LINER PVC 	PCF PC-BAG 	CH	1	1	1	1	1	
			EM	14	12	10	8	8	
			L LINER	1	1	1	1	1	
	PI PC-BAG 	PIPC PC-BAG 	PCF	14	12	10	8	7	6
			PI	14	12	10	8	8	
PV PLV- 	PLAYA PLY- 		PIPC	14	12	10	8	8	
			PLAYA	14	12	10	8	8	
	TPVC (KITENV) 		PU	28	24	20	16	16	
			PV	14	12	10	8	8	
			T	140	120	100	80	80	
EM (KITENV) 	PU (KITENV) 	TPS (KITENV) 	TPS	28	24	20	16	16	
T (KITENV) 	TT (KITENV) 		TPVC	1	1	1	1	1	
			TT	28	28	28	28	28	

page 26

		6,40 m	5,50 m	4,60 m	3,50 m	3,00 m	2,40 m
m ³ Ø m ↓ m	Ø	6,40	5,50	4,60	3,50	3,00	2,40
	↓	1,05	1,05	1,05	1,05	1,05	1,05
	m ³	33,77	24,94	17,45	10,10	7,41	4,75

	Ø 6,40 m	Ø 5,50 m	Ø 4,60 m	Ø 3,50 m	Ø 3,00 Ø 2,40 m
	2- 3	2- 3	2- 3	2- 3	2- 3
	4 h.	3 h.	3 h.	2 h.	2 h.

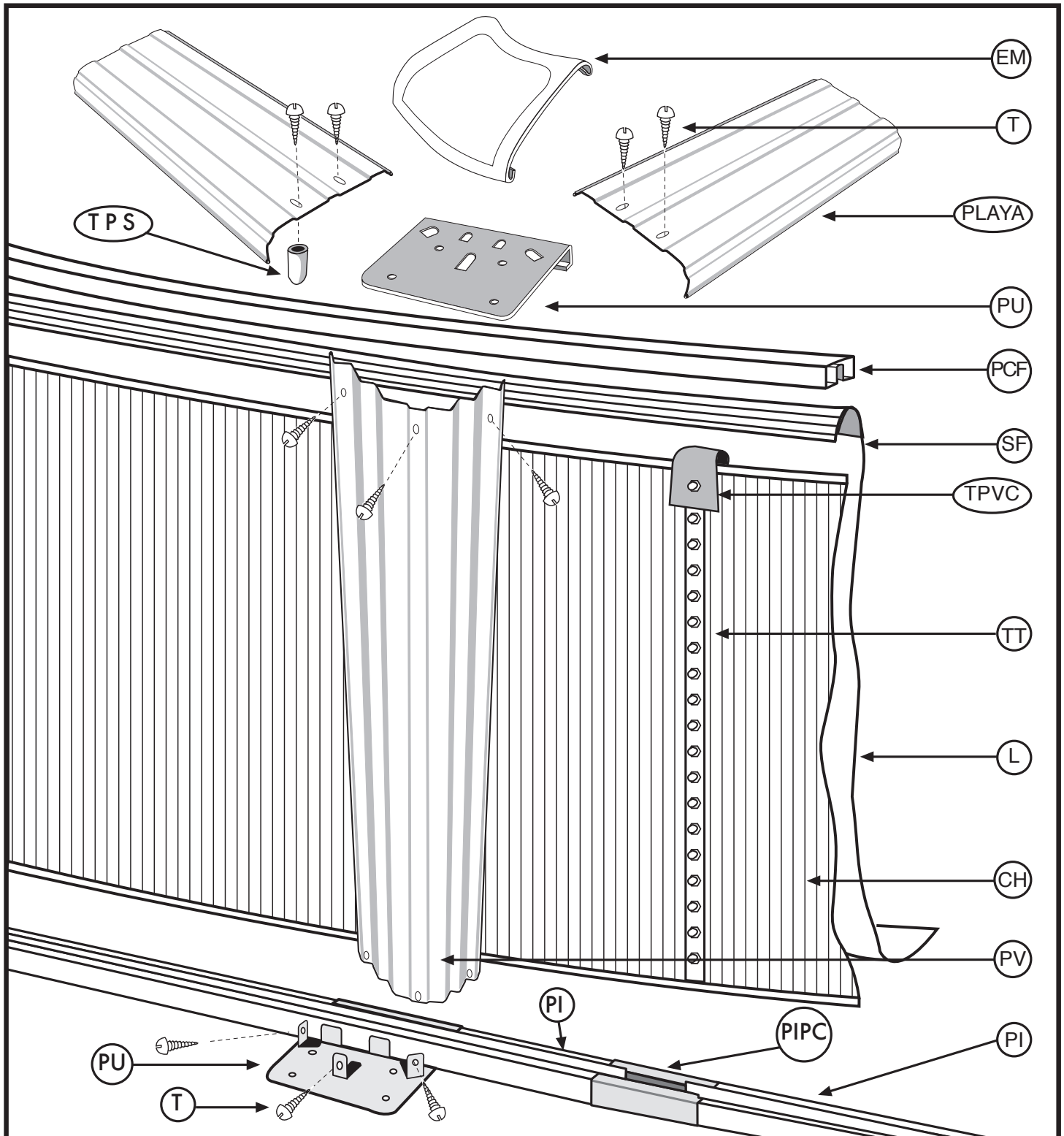


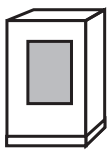
COMPONENTS

KOMPONENTER

OSAT

KOMPONENTER





COMPONENTS FOR
KOMPONENTER
OSAT




132
cm

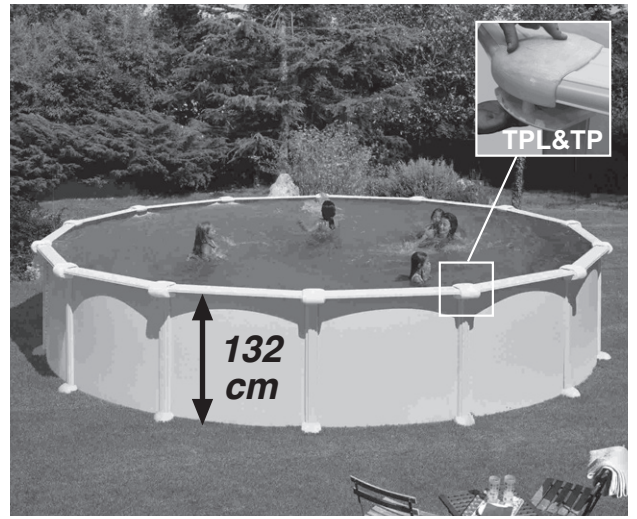


	Ø 6,40	Ø 5,50	Ø 4,60	Ø 3,50 Ø 3,00	Ø 2,40
--	--------	--------	--------	------------------	--------

CH 	L LINER PVC 	PCF PC-BAG 	CH	1	1	1	1	1	
			L LINER	1	1	1	1	1	
			PCF	14	12	10	8	7	6
	PI PC-BAG 	PIPC PC-BAG 	PI	14	12	10	8	8	
			PIPC	14	12	10	8	8	
PV PLV- 	PLAYA PLY- 	TPVC (KITENV) 	PLAYA	14	12	10	8	8	
			PU	28	24	20	16	16	
			PV	14	12	10	8	8	
			T	140	120	100	80	80	
			T1	14	12	10	8	8	
TT (KITENV) 	TPL & TP KIT-TPLTP TPL TP <small>page 27</small>		TPL & TP	14	12	10	8	8	
			TPVC	1	1	1	1	1	
T1 (KITENV) 	T (KITENV) 	PU (KITENV) 	TT	32	32	32	32	32	

		6,40 m	5,50 m	4,60 m	3,50 m	3,00 m	2,40 m
	m ³	6,40	5,50	4,60	3,50	3,00	2,40
	∅ m	1,17	1,17	1,17	1,17	1,17	1,17
	m ³	37,63	27,79	19,44	11,25	8,27	5,29

	Ø 6,40 m	Ø 5,50 m	Ø 4,60 m	Ø 3,50 m	Ø 3,00 Ø 2,40 m
	2- 3	2- 3	2- 3	2- 3	2- 3
	4 h.	3 h.	3 h.	2 h.	2 h.

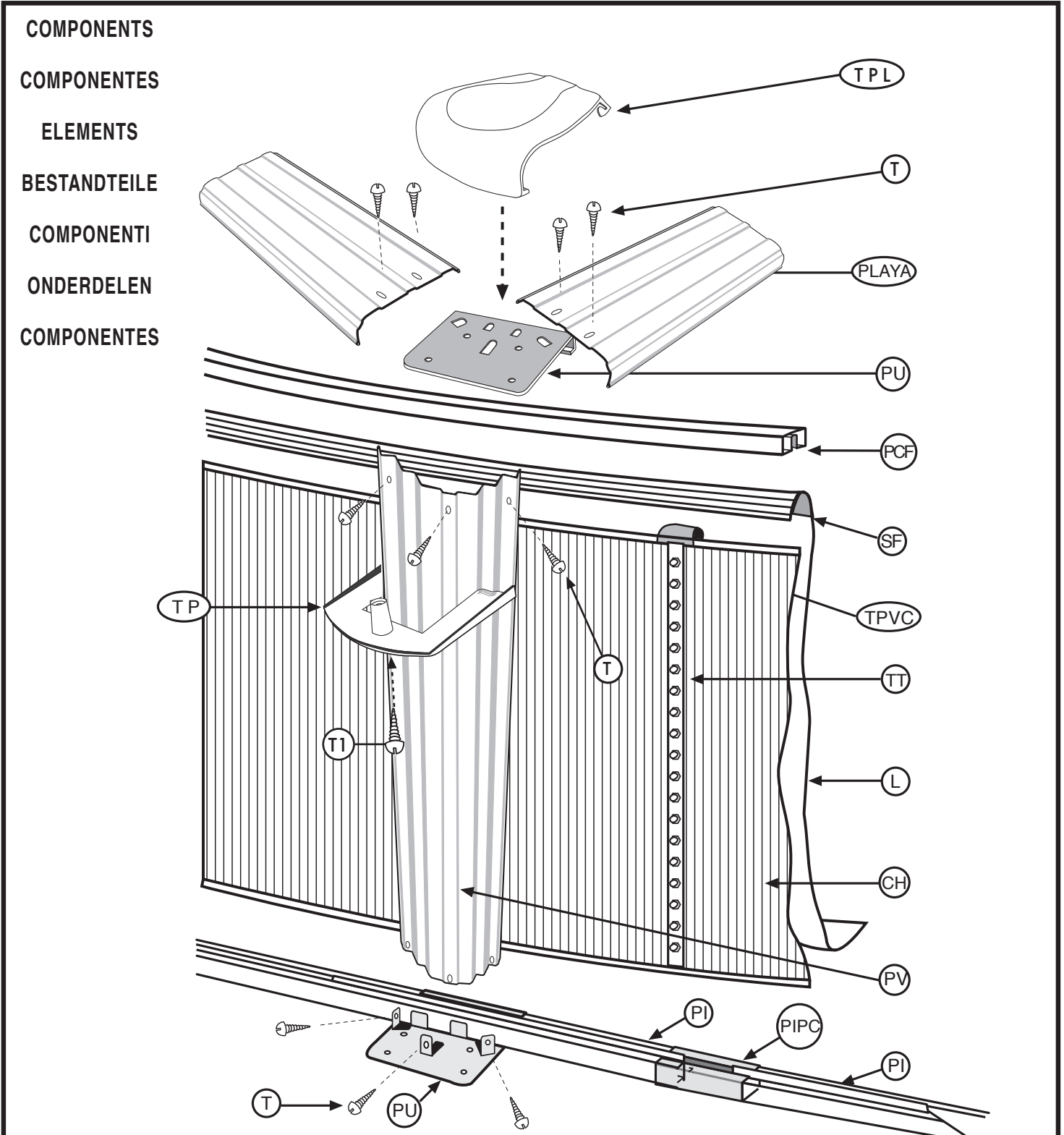


COMPONENTS

KOMPONENTER

OSAT

KOMPONENTER



IMPORTANT VIGTIGT - TÄRKEÄÄ - VIKTIG - VIKTIGT



When closing the pool plate (CH) using the screws (TT), make sure the screw heads are facing inwards and the washer and the blind nut outwards (page 18). Tighten the screws without distorting the plate.

Når man lukker poolvæggen (CH) og bruger skruerne (TT), skal man sørge for, at skruhovederne vender indad og at spændeskiven og møtrikken vender udad (side 18). Spænd skruerne uden at bøje væggen.

Viimeistele ympyrä ja kiinnitä levy (CH) ruuveilla (TT). Ruuvien pää tulee olla altaan sisäpuolella, prikan ja umpimutterin ulkopuolella (sivu 18). Kiristä ruuvit vääristämättä levyä.

Når du lukker bassengplaten (CH) ved bruk av skruene (TT), pass på at skruhodene vender innover og skive- og blindmutteren vender utover (side 18). Stram til skruene uten å bøye platen.

När du skruvar ihop pool-plattan (CH) med skruvarna (TT), se till att skruvhuvudena är vända inåt och brickan och blindmuttern utåt (sid. 18). Dra åt skruvarna utan att vrida plattan.

Important: The liner used in the manufacture of all our pools has been designed for exposure to heat and ultraviolet rays for a considerable period of time. However, under certain climatic conditions and use, the qualities of the liner may vary slightly. The inner liner of the pool is made from flexible PVC (thermoplastic). The characteristics of this material allow optimal conditions for installation when the outside temperature is between 15 and 25 °C.

Note:

Temperature too low: hard and rigid liner; meaning, too small.

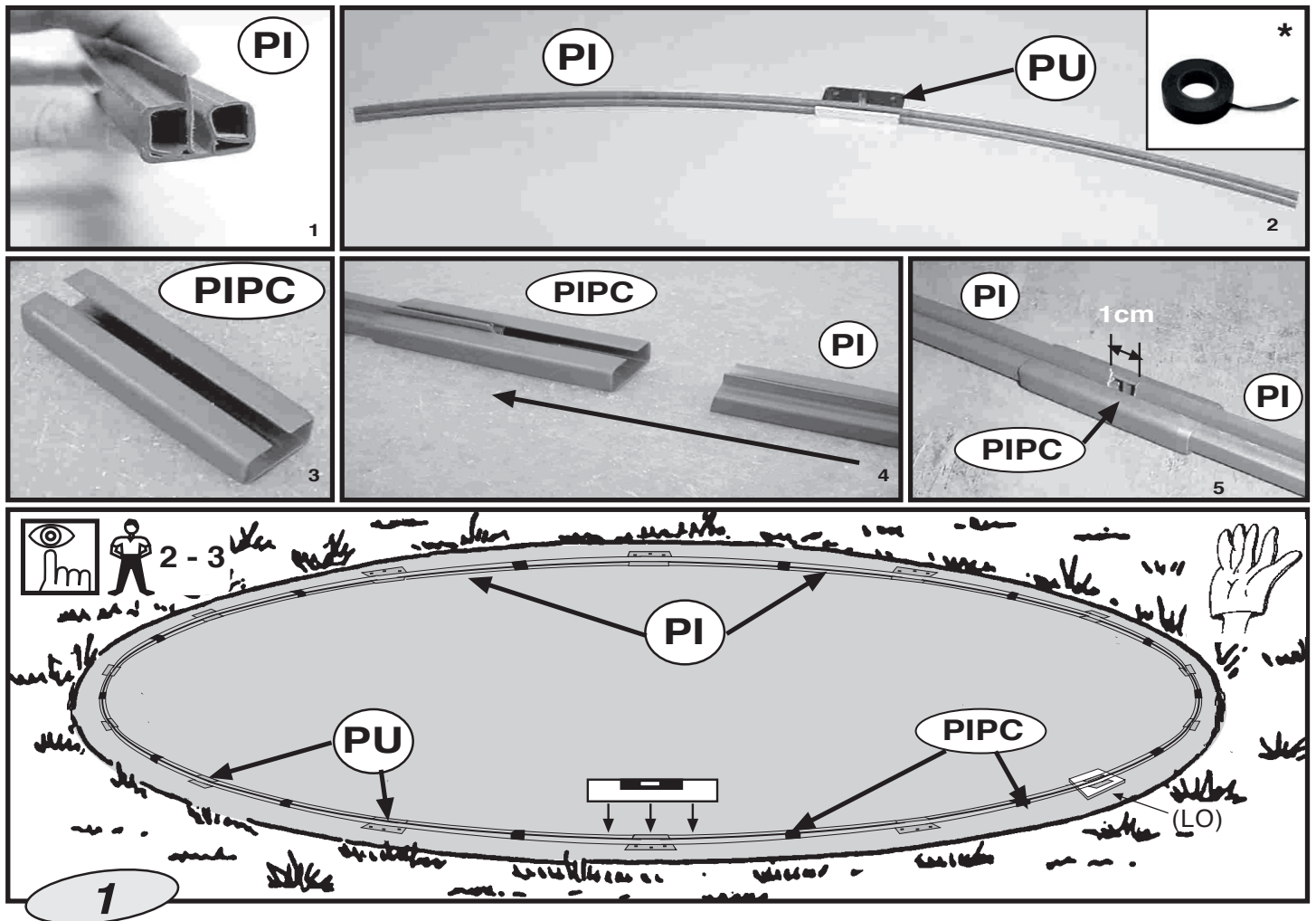
Temperature too high: flexible and elastic liner; meaning, too large.

INSTRUCTIONS

- EN** INSTALLATION
- DK** MONTERING
- FI** ASENNUS
- NO** INSTALLASJON
- SE** INSTALLATION

SECTION

4



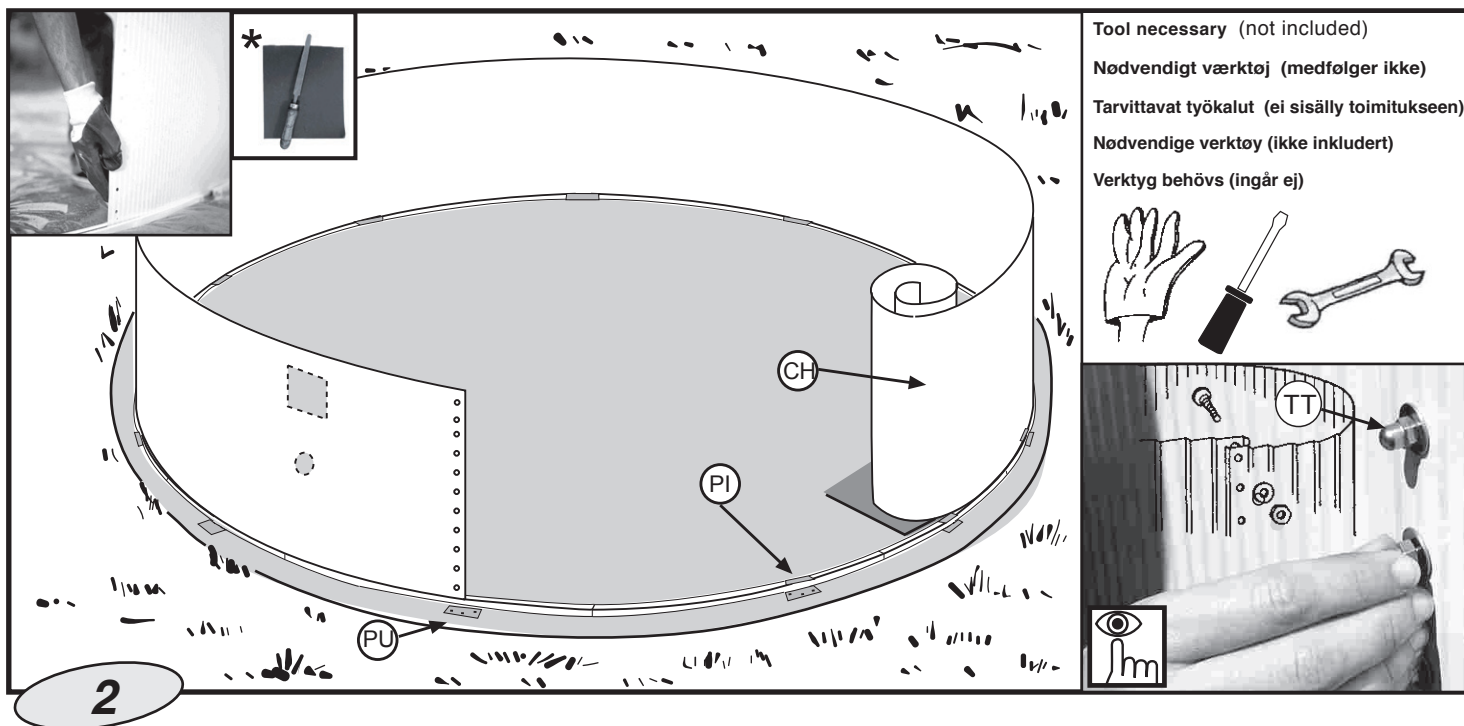
EN **BOTTOM SECTION PIECES (PI) for Round Swimming Pools**
 NOTE: These curved SECTION PIECES ARE FOR THE BOTTOMS OF ROUND SWIMMING POOLS. Take each bottom section piece (PI) and fit a drop-forged part (PU) in the middle (see photo 2). Join the section pieces to one another with the joining pieces (PIPC), leaving a gap of about 1cm between them (see photo 5). Complete the circle with all the section pieces. Begin fitting the wallplate in the middle of a drop-forged part (PU) previously positioned half way along each section piece (see page 20). If on completing the wallplate installation the circle made by the section pieces is too small, open out the section pieces until you achieve the exact diameter. If, on the other hand, the circle of section pieces is too big, you will have to close them up until the circle matches the diameter of the wallplate. **NOTE: (LO)** If the ground is not firm (concrete, etc.), it is advisable to set a tile or slab into the ground under each part PU to prevent the upright supports PV from sinking under the weight of the water. **NOTE: Drop-forged parts PU under no circumstances shall be affixed to the ground by any means; in the event of doing so, you run the risk of swimming pool breakage and the automatic loss of the warranty.**
 * Use duct tape to cover parts PU and PIPC on the inside of the pool and thus avoid that may damage the liner.

DK **DELE TIL NEDERSTE SEKTION (PI) til runde svømmebassiner**
 BEMÆRK: Disse kurveformede SEKTIONSDELE ER TIL BUNDEN af RUNDE SVØMMEBASSINER. Tag hver bundsektion (PI) og tilpas en sænksmedet del (PU) i midten (se foto 2). Forbind sektiondelene til hinanden med samlestykkerne (PIPC), således at der er et hul på ca. 1 cm mellem dem (se foto 5). Gør cirklen færdig med alle sektionstykkerne. Start med at montere vægpladen i midten af en sænksmedet del (PU), der tidligere er anbragt halvvejs langs hver sektionedel (se side 20). Hvis den cirkel, der er lavet af sektionstykkerne, er for lille, når vægplademonteringen er færdig, så åbn sektionstykkerne, indtil du når den nøjagtige diameter. Hvis cirklen med sektionstykkerne på den anden side er for stor, så skal du lukke dem op, indtil cirklen passer til vægpladens diameter. **BEMÆRK: (LO)** Hvis jorden ikke er fast (beton osv.), anbefales det, at man lægger en flise eller en blok på jorden under hver del PU for at undgå, at den opretstående støtte-PV synker under vandets vægt. **BEMÆRK: Sænksmedede dele PU må under ingen omstændigheder fastgøres til jorden på nogen måde. Hvis det alligevel gøres, kan du risikere, at svømmebassinet brister samtidig med at garantien automatisk ugyldiggøres.**
 * Brug gaffattape til at dække delene PU og PIPC på indersiden af poolen, og undgå at det beskadiger membranen.

FI **POHJAKAPPALEET (PI) pyöreille uima-altaille**
 HUOMAA: Nämä kaarevat OSAKAPPALEET ON TARKOITETTU PYÖREIDEN UIMA-ALTAIDEN POHJIIN. Laita metallinen osa (PU) jokaisen pohjakappaleen (PI) keskikohtaan (ks. kuva 2). Liitä osakappaleet toisiinsa liitoskappaleilla (PIPC) ja jätä niiden väliin noin 1 cm (ks. kuva 5). Viimeistele ympyrä kaikilla osakappaleilla. Aloita seinälevyn asettaminen keskelle metallista osaa (PU), joka aikaisemmin laitettiin puoliväliin jokaista osakappaletta (ks. sivu 20). Jos seinälevyä kiinnittäessäsi huomaat, että osakappaleiden muodostama ympyrä on liian pieni, avaa osakappaleita, kunnes saavutat täsmälleen oikean halkaisijan. Jos sen sijaan osakappaleiden muodostama ympyrä on liian suuri, sinun tulee poistaa niitä kunnes ympyrä vastaa seinälevyn halkaisijaa. **HUOMAA: (LO)** Jos maaperä ei ole tiivis (betonia tms.), on suositeltavaa laittaa levy tai laatta jokaisen osan PU alle, jotta pystytuet PV eivät uppoa veden painon alla. **HUOMAA: Metallisia osia (PU) ei tule missään tapauksessa kiinnittää maahan millään tavoin: jos näin tapahtuu, uima-allas on vaarassa rikkoutua, missä tapauksessa menetät automaattisesti takuun.**
 * Peitä osat PU ja PIPC ilmastointiteipillä altaan sisällä ja estä siten suojaumuovia vahingoittumasta.

NO **DELER FOR BUNNSEKSJONEN (PI) for runde svømmebasseng**
 MERK: Disse runde SEKSJONSDELENE ER MENT FOR UNDERDELEN PÅ RUNDE SVØMMEBASSENG. Ta hver enkelt bunnsseksjonsdel (PI) og monter den dråpeformede delen (PU) i midten (se bilde 2). Sett seksjonsdelen sammen ved bruk av sammenføyningsstykkene (PIPC), som etterlater et mellomrom på ca. 1 cm mellom dem (se bilde 5). Fullfør sirkelen med alle seksjonsstykkene. Begynn med å montere veggplaten i midten av den dråpeformede delen (PU) som du tidligere plasserte halvveis langs hver seksjonsdel (se side 20). Hvis du ser at sirkelen som seksjonsdelene utgjør er for liten mens setter på veggplaten, åpne opp seksjonsdelene til du oppnår nøyaktig diameter. Hvis sirkelen er for stor, må du lukke dem innover til kretsens samsvare med diameteren av veggplaten. **MERK: (LO)** Hvis bakken ikke er fast (betong osv.), anbefaler vi å sette en flis eller skive ned i bakken under hver enkelt PU-del for å unngå at de oppreiste PV-stottene synker under vektens av vannet. **MERK: De dråpeformede PU-delene skal ikke under noen omstendighet være festet til bakken på noen måte; ved å gjøre dette, risikerer du brudd i svømmebasseng og automatisk tap av garantien.**
 * Bruk tape til å dekke til PU- og PIPC-delene på innsiden av bassenget og dermed unngå skade på føret.

SE **DELAR I BOTTENSEKTIONEN (PI) för runda pooler**
 OBS! Dessa böjda SEKTIONSDELAR ÄR AVSEDDA FÖR BOTTEN I RUNDA POOLER. Ta varje del av bottensektionen (PI) och fäst en smidd del (PU) i mitten (se bild 2). Sätt ihop sektionens delar med varandra med hjälp av fogdelarna (PIPC). Lämna ett mellanrum på c:a 1 cm mellan dem (se bild 5). Gör cirkeln klar genom att sammanfoga alla sektionens delar. Börja fästa väggplattan i mitten av en smidd del (PU) som du redan fäst mitt på varje sektionedel (se sid 20). Om cirkeln som bildas av sektionensdelarna visar sig vara för liten, när du fäster väggplattorna, dra isär sektionensdelarna tills du får exakt rätt diameter. Om cirkeln av sektionensdelar visar sig vara för stor, måste du dra ihop dem tills cirkeln matchar väggplattans diameter. **OBS! (LO)** om marken inte är fast (betong etc.), rekommenderar vi att du lägger en tegelsten eller platta i marken under varje PU-del, för att hindra att de vertikala stöden PV sjunker under vattnets vikt. **OBS! Smidda PU-delar får under inga omständigheter fästas i marken på något sätt. Om du gör det, riskerar du att poolen går sönder och att garantin automatiskt inte gäller.**
 * Använd silvertape för att täcka PU- och PIPC-delar på insidan av poolen och på så sätt undvika att de skadar insatsen.



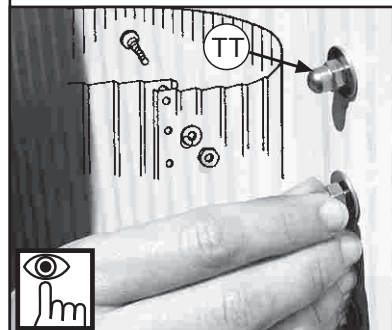
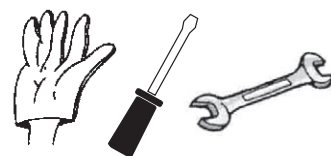
Tool necessary (not included)

Nødvendigt værktøj (medfølger ikke)

Tarvittavat työkalut (ei sisälly toimitukseen)

Nødvendige verktøy (ikke inkludert)

Verktyg behövs (ingår ej)



EN * **IMPORTANT! BEFORE ASSEMBLY, DEBURRING, USING A FILE AND SANDPAPER, THE EDGE OF THE CLOSING WALL (CH).**

Fit the wall plating CH vertically on a piece of cardboard (to avoid damaging the area prepared for the installation). Make sure the square and pierced piece is always located in the superior part and face to dominating winds. Fit the plating extremity and the first profile (PI) together and make the plating extremity correspond with the top of the joining-piece PU. Now, you can unfold it introducing it in the profiles PI, working clockwise. Complete the circle and close the plating CH thanks to the screws TT. **The screwhead has to stay in the interior part of the pool, the ring and the blind nut in the exterior part (Tighten the screws without distorting the material).**

DK * **VIGTIGT! FØR SAMLING, AFFRÆSES KANTEN PÅ LUKKEVÆGGEN (CH) MED EN FIL OG SANDPAPIR.**

Anbring vægpladen CH lodret på et stykke pap (for at undgå at beskadige det klargjorte område). Sørg for, at den firkantede og gennemhullede stykke altid sidder i den øverste del og vender mod stærke vinde. Sæt pladeklædningens yderkant og den første profil (PI) sammen, således at pladeklædningens yderkant svarer til toppen af samlestykket PU. Du kan folde det ud og føre det ind i profilerne PI, mens du arbejder dig med uret. Gør cirklen færdig, og luk pladeklædningen CH med skruerne TT. **Skruehovedet skal sidde i poolens indvendige del, ringen og møtrikken skal sidde udvendigt (stram skruerne uden at ødelægge materialet).**

FI * **TÄRKEÄÄ ENNEN KOKOONPANOJA POISTA SEINÄLEVYN (CH) EPÄTASAISUJDET VIILALLA JA HIEKKAPAPERILLA.**

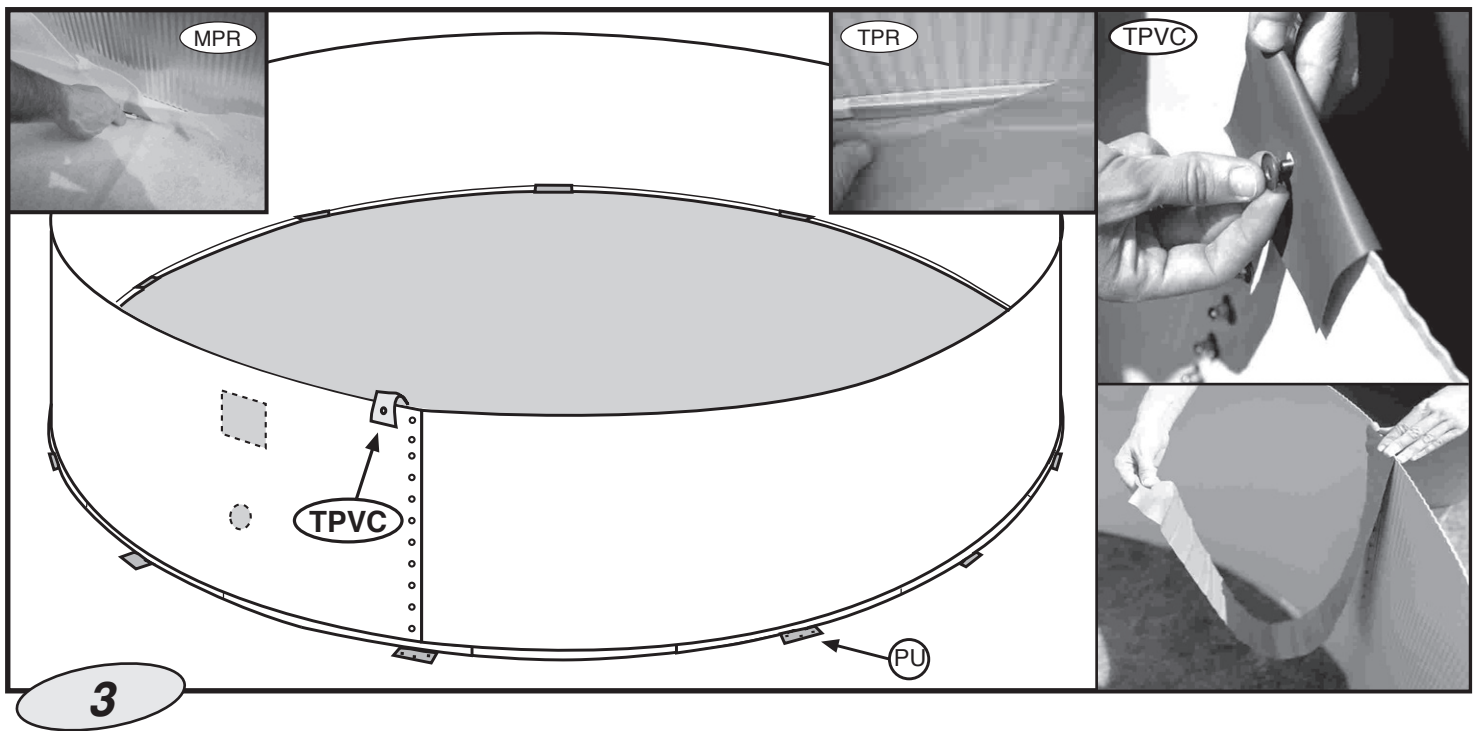
Aseta seinälevy (CH) pystysuoraan pahvin päälle (jotta et vaurioita asennukseen valmisteltua aluetta). Varmista, että nelio ja lävistetty alue ovat levyn yläosassa ja vahvan tuulen puolella. Kiinnitä levyn äärireuna ja ensimmäinen osa (PI) yhteen ja varmista, että levyn äärireuna on samalla kohdalla liitoskappaleen (PU) kanssa. Nyt voit levittää levyn ja laittaa sen oikeisiin kohtiin osien (PI) kanssa, aukaisten myötäpäivään. Viimeistele ympyrä ja kiinnitä levy (CH) ruuveilla (TT). **Ruuvien pääntulee olla alaan sisäpuolella, prikan ja umpimutterin ulkopuolella. (Kiristä ruuvit vääristämättä materiaalia).**

NO * **VIKTIG! FØR DU MONTERER MÅ DU BRUKE EN FIL OG SANDPAPIR FOR Å AVGRADERE KANTEN PÅ DEN LUKKENDE VEGGEN. (CH).**

Monter veggplaten CH vertikalt på et stykke papp (for å unngå skade på området). Sørg for at firkanten og det gjennomborede stykket alltid sitter i den øvre delen og vendt mot dominerende vind. Monter plateytterpunktene og den første profilen (PI) sammen, og gjør slik at plateytterpunktene korresponderer med toppen av sammenføyningsstykkene PU. Nå kan du brette den ut og innføre den i profilene PI, i bevegelse mot klokken. Fullfør sirkelen og lukk platene CH ved bruk av TT-skruene. **Skruehodet må stå i den indre delen av bassenget, ringen og blindmutteren i den ytre delen (stram til skruene uten å ødelegge materialet).**

SE FÄSTA METALLKONSOLERNA (EM1) - (EM2): De mellersta metallkonsolerna (EM1) ska fästas i den mellersta delen (hälften på ena sidan och andra hälften på den andra), fästa vid flikarna på de smidda delarna (PE) på stagen med skruvarna (T2). Den bredaste delen av metallkonsolen ska vara vänd mot insidan av poolen och den smala delen ska vara uppåt så att den kan fästas i den innersta, smidda delen av staget. När konsolerna är på plats och ordentligt fastskruvade, passas de yttre konsolerna (EM2) in på ändarna, också de med T2-skruvar. Säkerställ att fogbitarna (PU) som ska fästas i konsolens (M2) spår (EM2) är vända mot den punkt där den halvcirkelformade pool-änden börjar (punkt C).

Obs! När metallkonsolerna fästs ihop ska huvudena på skruvarna (T2) vara vända mot insidan av poolen och brickor och muttrar ska vara vända utåt.



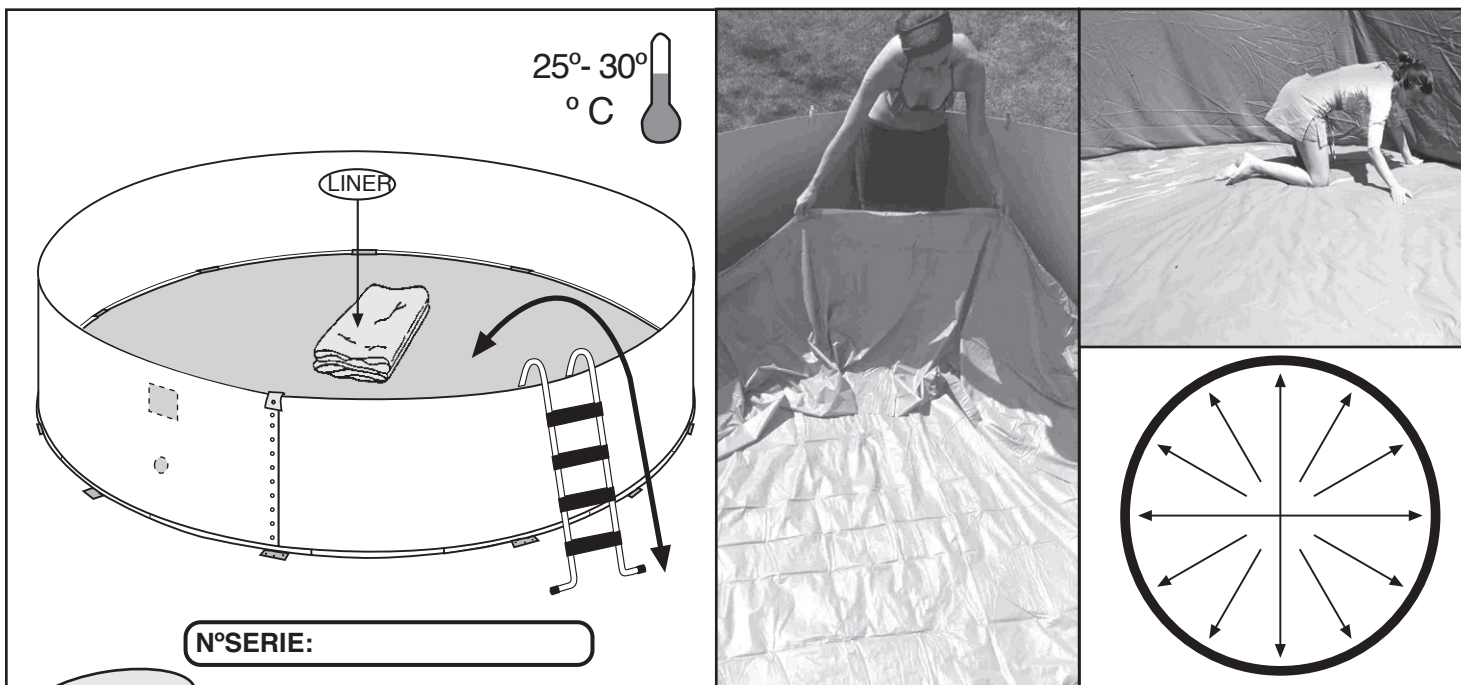
- EN PVC PROTECTIVE STRIP (INTERIOR POOL COVERING):**
 Attach the PVC strip to the top nut at the joint of the wall plate so that it hangs down inside the pool to cover the screw heads.
The Ground Cover or floor tapestry - Caution: Clean all dirt from the pool wall and bottom with a vacuum cleaner before placing the ground cover or floor tapestry in position.
 Fit the protective ground cover or floor tapestry in the interior of the pool and smooth out all the creases, adjusting and cutting away excess from the total surface area.
 Cut so that the bottom section pieces and the metal parts are covered. This way the liner will be protected when you install it.

- DK PVC-BESKYTTELSESSTRIMMEL (INDVENDIG POOLBEKLÆDNING)**
 Påsæt PVC-strimlen på den øverste møtrik ved vægsamlingen, således at den hænger ned inden i poolen og dækker skruehovederne.
Jorddækken eller tæppe - Forsigtig: Rengør al snavs fra pool-væggen og bunden med en støvsuger, før jorddækket eller tæppet lægges på plads.
 Læg det beskyttende jorddækket eller tæppet indvendig i poolen, og udjævn alle folder, og klip eventuelt overskydende materiale af. Klip således at bundsektionsstykkerne og metaldele er tildækkede. På den måde beskyttes membranen, når du monterer den.

- FI PVC-SUOJALIUUSKA (ALTAAN SISÄÖSAN SUOJAAMINEN):**
 Kiinnitä PVC-liuska ylimmäiseen mutteriin seinälevyn yhtymäkohdassa, jotta se roikkuu altaan sisäpuolella peittäen ruuvien päät.
Maapeite – Varoitus: Puhdista kaikki lika altaan seinästä ja pohjalta imurilla ennen kuin asetat maapeitteen paikalleen.
 Laita suojaava maapeite altaan sisäosaan ja tasoita kaikki rypyt. Asettele se ja leikkaa ylimääräinen osuus koko pinta-alalta. Leikkaa siten, että pohjaosat ja metalliset osat peittyvät. Tällä tavoin allasmuovi on suojattu, kun asennat sen.

- NO PVC-BESKYTTELSESÅND (DEKK TIL DEN INDRE DELEN AV BASSENGET):**
 Fest PVC-strimmelen til toppmutteren ved sammenføyningen med veggplaten slik at den henger ned inne i bassenget og dekker skruehodene.
Bunndekke eller gulvtapet - forsiktig: Fjern all skitt fra bassengveggen og bunnen med en støvsuger før du legger bunndekket eller gulvtapeten i posisjon.
 Monter det beskyttende bunndekket eller gulvtapeten i det indre delen av bassenget og glatt ut alle bretter, mens du justerer og klipper bort overflødig materiale. Kutt slik at de nedre seksjonsdelene og metalldelene dekkes til. På denne måten blir føret beskyttet når du installerer det.

- SE SKYDDREMSA AV PVC (POOL-INSATS)**
 Fäst PVC-remsan i den översta muttern, där väggplattan är fäst, så att den hänger ner på insidan av poolen och täcker skruvhuvudena.
Marktäckat eller golvmattan - Varning: Rengör poolväggen och -botten från all smuts med en dammsugare innan du lägger marktäckat eller golvmattan på plats.
 Fäst det skyddande marktäckat eller golvmattan i insidan av poolen och jämna ut alla veck, justera och klipp av överskjutande del från ytområdet. Klipp så att bottensektionens delar och metalldelarna är täckta. På så sätt skyddas insatsen när du installerar den.



4

EN **FITTING THE P.V.C. LINER:
UNFOLDING THE LINER:**

Stretch and extend the liner (L) in the shade so that it recovers its texture at least 2 hours before it is to be positioned. Ideal temperature: in order to handle the liner more easily, ensure that it is fitted at an ambient temperature of between 25 - 30° C. PLACE THE LINER (L) IN THE CENTER OF THE POOL, AND START BY UNFOLDING THE BOTTOM, FOLLOWING THE MAIN AXIS OF THE POOL AND PUSHING THE SIDE UP AGAINST THE WALL PLANTING. THE SEAM BETWEEN THE BOTTOM AND THE SIDE MUST BE BUTTED AGAINST THE BASE OF THE WALL PLANTING ALL AROUND THE POOL BOTTOM, TO PREVENT FOLDS. IT IS MOST IMPORTANT THAT THE PVC LINER BE FULLY EXTENDED. **NOTE:** if there are creases on the base of the liner this does not mean that it has to be changed for another since this does NOT indicate a manufacturing defect. **SERIAL NO.:** located on the base of the liner. Take note of the serial no. in the box on the instruction sheet for any possible complaints.

DK **MONTERING AF PVC- MEMBRANEN:
SÅDAN FOLDES MEMBRANEN UD:**

Stræk og udvid membranen (L) i skyggen mindst 2 timer, før den skal anbringes, så den får sin oprindelige form igen. Den ideelle temperatur: Det er nemmere at håndtere membranen, hvis den monteres i en omgivelsestemperatur på mellem 25-30° C. ANBRING MEMBRANEN (L) I MIDTEN AF POOLEN OG START MED AT FOLDE BUNDEN UD, FØLG POOLENS HOVEDAKSE, OG SKUB SIDEN O MOD VÆGPLADEKLÆDNINGEN. SØMMEN MELLER BUNDEN OG SIDEN SKAL STØDES MED BUNDEN AF VÆGPLÆDNINGEN HELE VEJEN RUNDT OM POOLBUNDEN FOR AT UNDGÅ FOLDER. DET ER MEGET VIGTIGT, AT PVC-MEMBRANEN STRÆKKES HELT UD.

BEMÆRK: Hvis der er folder i bunden af membranen, betyder det ikke, at den skal udskiftes, da det IKKE indikerer en fremstillingsfejl. **SERIENR.:** sidder i bunden af membranen. Notér serienummeret i feltet på instruktionsarket til eventuelle klager.

FI **PVC-MUOVIN ASETTAMINEN PAIKALLEEN:
PVC-MUOVIN LEVITTÄMINEN:**

Venytä ja levitä muovi (L) varjossa, jotta se suoristuu vähintään 2 tuntia ennen sen asettamista. Ihanteellinen lämpötila: jotta muovin käsitteleminen olisi mahdollisimman helppoa, varmista että se kiinnitetään ympäristön lämpötilan ollessa 25–30 °C. LAITA MUOVI (L) ALTAAN KESKIOSAAN JA ALOITA SEN AUKAISEMINEN SEURATEN ALTAAN KESKIVIIVAA JA TYÖNNÄ SIVUT KOHTI SEINÄLEVYÄ. POHJAN JA SIVUN VÄLISSÄ OLEVA SAUMA TÄYTYY TYÖNTÄÄ KOHTI SEINÄN ALAOSAA YMPÄRI ALLASTA, JOTTA ESTETÄÄN RYPPYJEN MUODOSTUMINEN. ON ERITTÄIN TÄRKEÄÄ LEVITTÄÄ PVC-MUOVI TÄYSIN. **HUOMAA:** Jos muovin pohjassa on ryppyjä, muovia ei silti tarvitse vaihtaa, sillä se ei viittaa valmistusvirheeseen.

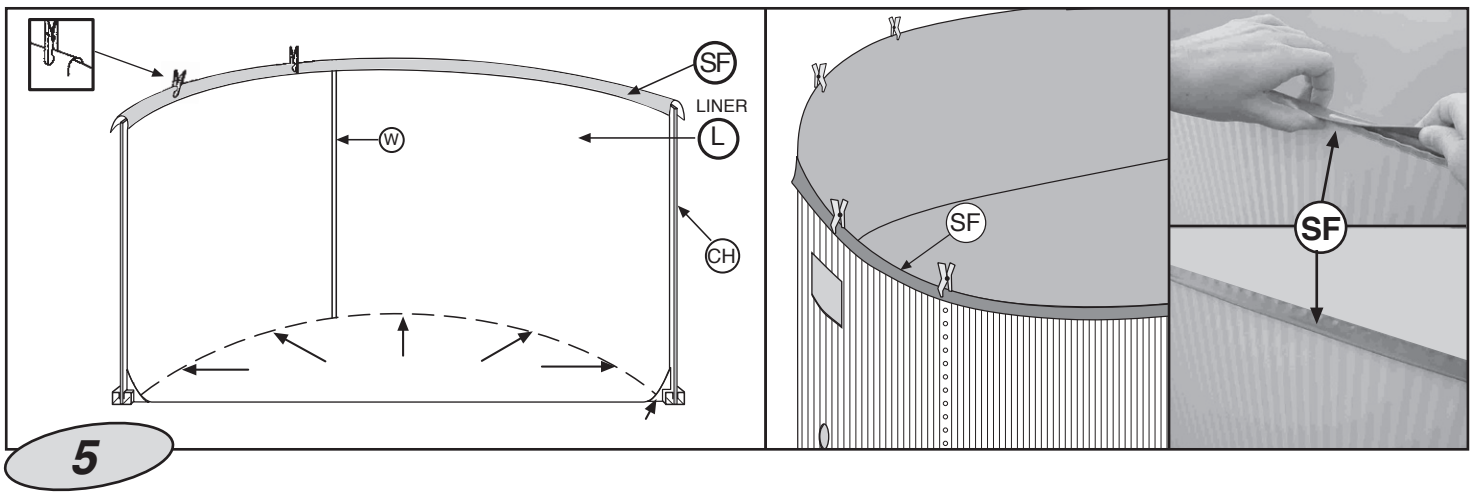
SARJANUMERO: löytyy muovin pohjasta. Huomaa sarjanumero laatikon ohjelehtisessä mahdollisia valituksia tehdessä.

NO **SLIK TILPASSER DU PVC-FØRET:
BRETT UT FØRET:**

Strekk ut føret (L) i skyggen, slik at det får tilbake teksturen sin minst 2 timer før den skal settes på plass. Ideell temperatur: for å håndtere føret lettere, sørg for at det monteres i en omgivelsestemperatur på mellom 25 - 30 ° C. PLASSER FØRET (L) I MIDTEN AV BASSENGET OG BEGYNN Å BRETTE UT BUNNEN, VED Å FØLGE HOVEDAKSEN I BASSENGET OG DYTTE SIDEN OPP MOT VEGGMATERIALET. SØMMEN MELLOM BUNNEN OG SIDEN MÅ LIGGE MOT BASEN AV VEGGMATERIALET RUNDT HELE BASSENGBUNNEN, FOR Å UNNGÅ BRETTER. DET ER VELDIG VIKTIG AT PVC-FØRET ER FULLSTENDIG STRUKKET UT. **MERK:** hvis det er bretter på bunnen av føret betyr ikke dette at det må byttes ut. Dette indikerer ikke en produksjonsfeil. **SERIENR.:** sitter på undersiden av føret. Noter serienummeret i boksen på instruksjonsarket for eventuelle klager.

SE **INSTALLERA PVC- INSATSEN:
VIKA UPP INSATSEN:**

Sträck ut insatsen (L) i skuggan så att den återfår sin struktur senast 2 timmar innan den ska sättas på plats. Idealtemperatur: för att hantera insatsen lättare, säkerställ att den installeras vid en temperatur på mellan 25 - 30° C. PLACERA INSATSEN (L) I MITTEN AV POOLEN OCH BÖRJA MED ATT VIKA UT BOTTEN. FÖLJ POOLENS HUVUDRIKTNING OCH TRYCK UPP SIDAN MOT VÄGGEN. SÖMMEN MELLAN BOTTEN OCH SIDAN MÅSTE LIGGA TÄTT MOT VÄGGENS MARKBAS HELA VÄGEN RUNT BOTTEN, FÖR ATT UNDVIKA VECK. DET ÄR MYCKET VIKTIGT ATT PVC-INSATSEN ÄR HELT UTSTRÄCKT. **OBS!** Om det är veck på botten betyder det inte att den måste bytas ut mot en ny, eftersom detta INTE är ett fabriktionsfel. **SERIENUMMER:** sitter vid botten av insatsen. Notera serienumret på instruktionsarket i lådan, för eventuella reklamationer.



EN **ATTACHING THE LINER:** Locate the welded seam of the wall (W), which can be used as a guide for fitting the pool liner. Starting from that point, hang the top edge of the liner over the wall plating so that the weld (W) is PERFECTLY STRAIGHT AND PERPENDICULAR TO THE GROUND. As you hang the liner, HOLD IT IN PLACE PROVISIONALLY WITH CLOTHES PEGS. Ensure there is a uniform overlap. Distribute any excess observed in the liner wall on completing this operation evenly around the pool to prevent wrinkles. If the liner wall is too short, stretch it evenly all around the perimeter.

DK **SÅDAN PÅSÆTTES MEMBRANEN:** Find den svejsede vægsøm (V), der kan bruges som guide til montering af pool-membranen. Start fra det punkt, og hæng den øverste kant af membranen over vægklædningen, så svejsningen (W) sidder FULDSTÆNDIG LIGE OG VINKELRET MED JORDEN. Når du hænger lineren, HOLD DEN PÅ PLADS MIDLERTIDIGT MED TØJKLEMMER. Sørg for, at overlappningen er ensartet. Fordel eventuelt overskydende materiale, der ses på membranvæggen, jævnt omkring poolen for at forhindre folder. Hvis membranvæggen er for kort, kan den strækkes jævnt fordelt omkring hele omkredsen.

FI **ALLASMUOVIN KIINNITTÄMINEN:** Etsi seinän hitsaussauma (W), jota voit käyttää apuna altaan muovin asettamisessa paikoilleen. Aloita siitä kohdasta, ripusta muovin yläreuna seinälevyn päälle siten, että sauma (W) on TÄYSIN SUORASSA JA KOHTISUORASSA MAATA KOHTI. Ripustaessasi muovia PIDÄ SITÄ TILAPÄISESTI PAIKALLAAN PYYKKIPOJILLA. Varmista, että muovi ylittää altaan reunan saman verran joka kohdasta. Levitä ylimääräinen osa muovia tasaisesti ympäri allasta, jotta ei muodostu rypyjä. Jos muovi on liian lyhyt, venytä sitä tasaisesti reunoilta.

NO **SLIK FESTER DU FÔRET:** Finn sveisesømmen på veggen (W), som kan brukes som en veileder for å montere bassengfôret. Start fra det punktet, heng den øverste kanten av fôret over veggplaten slik at sveisingen (W) er HELT RETT OG VINKELRETT MED BAKKEN. Ettersom du henger opp fôret, HOLD DET PÅ Plass MED KLESKLYPER, SOM EN PROVISORISK STØTTE. Sørg for at det blir en jevn overlapping. Distribuer eventuelt overflødig veggfôr du måtte se når du fullfører dette monteringsstrinnet jevnt rundt bassenget for å unngå rynker. Hvis fôret er for kort, strekk det jevnt rundt hele bassengomkretsen.

SE **FÄSTA INSATSEN:** Leta reda på den svetsade sömmen på väggen (W). Den kan användas som en riktlinje för att installera pool-insatsen. Börja vid den punkten, häng överkanten av insatsen över väggplåten så att svetsningen (W) är EXAKT RAK OCH LODRÄT MOT MARKEN. När du hänger insatsen, HÅLL DEN PÅ PLATS TILLFÄLLIGT MED HJÄLP AV KLÄDNYPOR. Säkerställ att overlappningen är jämn. Fördela eventuell överskjutande del längs insatsens vägg, jämnt runt poolen för att förhindra rynkor, när du avslutar denna operation. Om insatsens vägg är för kort, sträck den jämnt runt hela omkretsen.



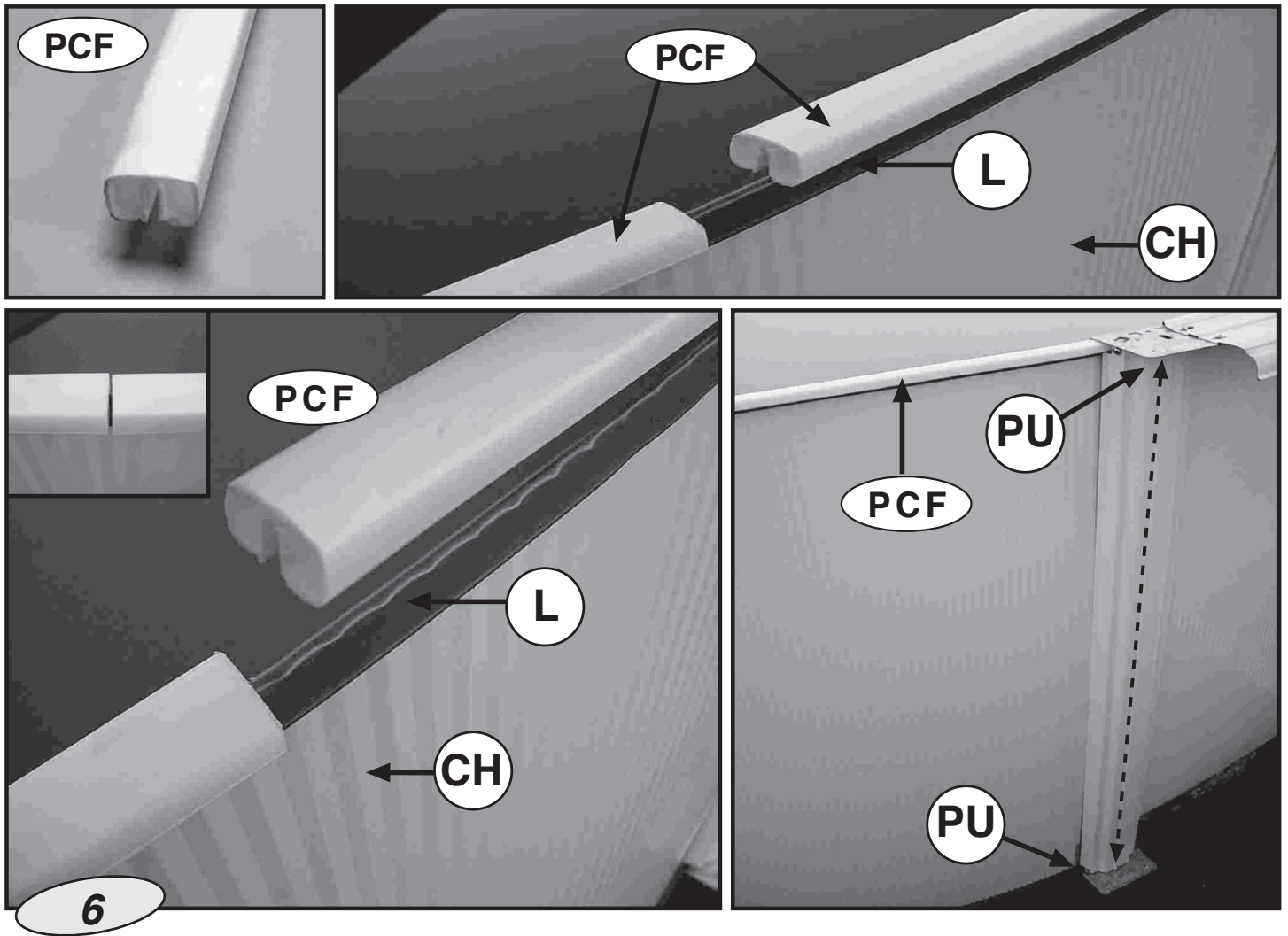
EN **Note:** Some references **HAVE NO FLEXIBLE OVERLAP** (SF) on the liner side.
The liner must be hung by folding it over the wallplate so that an even 3 - 4 cm overlap is left.

DK **Bemærk:** Nogle referencer **HAR INGEN FLEKSIBEL OVERLAPNING** (SF) på membransiden.
Membranen skal hænges ved at folde den over vægpladen, således at der er en lige overlapning på 3-4 cm tilbage.

FI **Huomaa:** Joissain kohdissa **EI OLE JOUSTAVAA YLIJÄÄMÄÄ** (SF) suojamuovin puolella.
Muovi tulee vetää seinälevyn yli siten, että muovia jää yli tasaisesti 3–4 cm.

NO **Merk:** Enkelte referanser **HAR INGEN FLEKSIBEL OVERLAPPIG** (SF) på fôringssiden.
Fôret må henges ved å brette det over veggplaten slik at en jevn 3-4 cm lang overlapping er igjen.

SE **Obs!** Vissa referenser **HAR INGEN FLEXIBEL ÖVERLAPPNING** (SF) på sidan av insatsen.
Insatsen måste hängas genom att vika den över väggplattan så att det uppstår en jämn överlappning på 3 - 4 cm.



EN

FLEXIBLE TOP SECTION PIECES (PCF) for Round Swimming Pools

NOTE: These FLEXIBLE SECTION PIECES ARE FOR THE TOPS of ROUND SWIMMING POOLS. They are fitted on top of the liner once this has been fitted over the pool wallplate and do not need to be joined together. They are positioned one after the other, and when the perimeter is completed, the extra length is cut off. Place each PU piece over the top section pieces; they must be lined up with those located in the lower part.

DK

FLEKSIBLE TOPSEKTIONSSTYKKER til runde svømmebassiner

BEMÆRK: Disse FLEKSIBLE SEKTIONSDELE ER TIL DEN ØVERSTE DEL af RUNDE SVØMMEBASSINER. De monteres oven på membranen, når den er monteret over poolvægklædningen, og skal ikke samles. De anbringes én efter én, og når omkredsen er færdig, klippes den overskydende længde af. Anbring hvert PU-stykke over topsektionsstykkerne. De skal passe til dem, der sidder i den nederste del.

FI

JOUSTAVAT YLÄOSAN KAPPALEET (PCF) pyöreille uima-altaille

HUOMAA: Nämä JOUSTAVAT KAPPALEET OVAT PYÖREIDEN UIMA-ALTAIDEN YLÄOSIIN. Ne kiinnitetään allasmuovin päälle sen jälkeen, kun se on kiinnitetty seinälevyn päälle, eikä niitä tarvitse liittää yhteen. Ne sijoitetaan peräkkäin, ja kun ympärys on valmis, ylimääräinen osa leikataan pois. Aseta jokainen PU kappale yläosan kappaleiden päälle ja kohdista ne alaosan kappaleiden kanssa.

NO

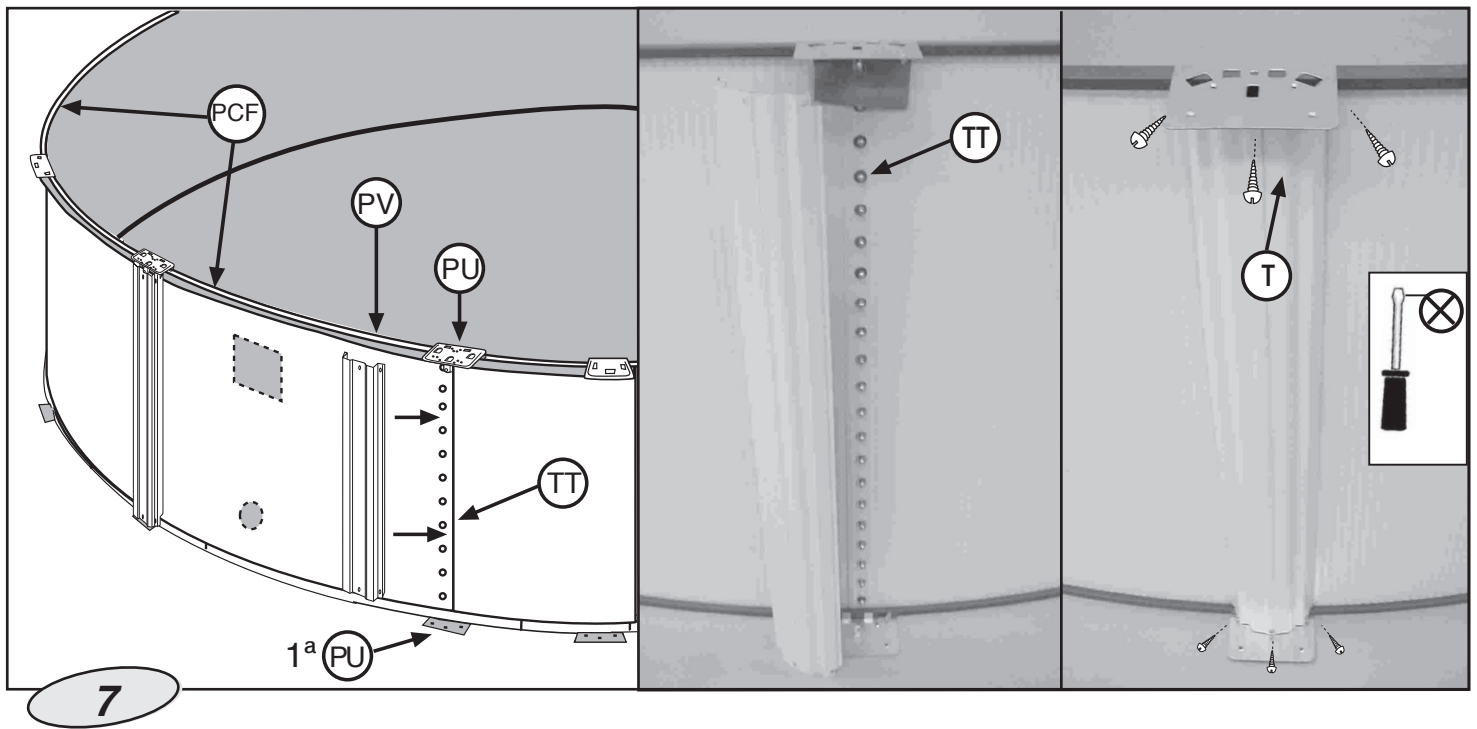
FLEKSIBLE TOPPSEKSJONSDELER (PCF) for runde svømmebasseng

MERK: Disse FLEKSIBLE SEKSJONSDELENE ER MENT FOR OVERDELEN PÅ RUNDE SVØMMEBASSENG. De monteres på toppen av fôret når dette har blitt festet over bassengveggplaten, og trenger ikke å føyes sammen. De plasseres én etter én, og når omkretsen er fullført blir den overflødig lengden skjært av. Plasser hvert PU-stykke over toppseksjonsdelene; de må være på linje med de som ligger i den nedre delen.

SE

FLEXIBLA DELAR I ÖVRE SEKTIONEN (PCF) för runda pooler

OBS! Dessa FLEXIBLA SEKTIONSDELAR ÄR AVSEDDA FÖR ÖVERDELEN av RUNDA POOLER. De fästs ovanpå insatsen, när den har fästs över väggplattan och behöver inte fästas i varandra. De placeras, den ena efter den andra, och när omkretsen är fylld skärs den extra biten av. Placera varje PU-del ovanpå de övre sektionsdelarna, de måste ligga i linje med dem som är placerade i nedre delen.



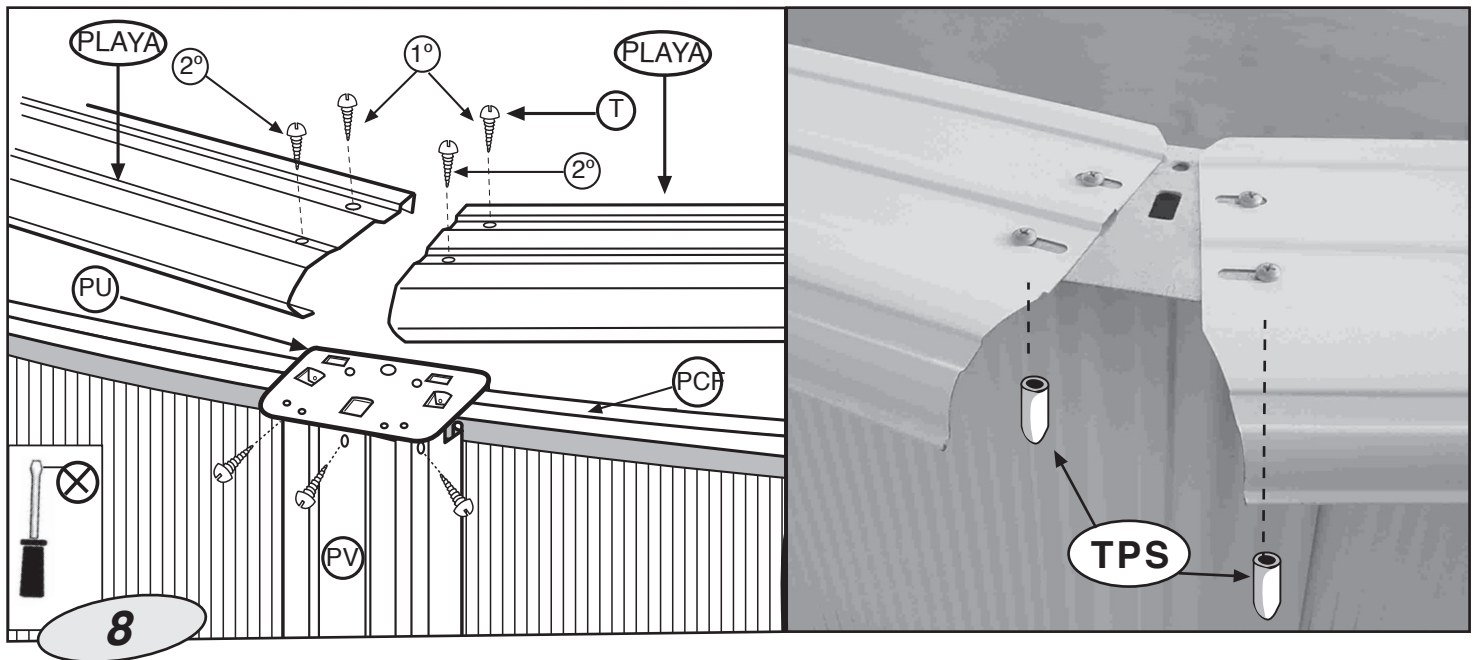
- EN FITTING AND ATTACHING THE UPRIGHT SUPPORTS (PV) TO THE WALL PLATING:**
 With reference to the plating closure, place the first superior and inferior joining-pieces PU in that point (To plug all closure screws TT). Use a trim piece to calculate the distance between the joining pieces PU. Attach an upright support (PV) to the first bottom joining piece by the central screw T. Then attach it in the same way to the top joining piece. Next, fit the rest of the screws T (3 + 3 per support). Proceed in this way until all the upright supports are attached at top and bottom.
NOTE: Upright supports should be perfectly vertical all around the pool (take the wall plate ribbing as a reference).

- DK TILPASNING OG PÅSÆTNING AF DE OPRETSTÅENDE STØTTER (PV) TIL VÆGKLÆDNINGEN.**
 KOMMENTAR: Under installationen skal du sørge for, at de 4 huller i de lodrette profiler (PV) sidder i den øverste del. Find lukningen af pladeklædningen, og anbring de første øverste og indvendige samlestykker PU det sted (for at dække alle lukningsskruer TT). Brug en kant til at beregne afstanden mellem samlestykkerne PU. Påsæt en opretstående støtte (PV) til det første bundsamleestykke med centralskruen T. Påsæt den herefter på samme måde til det øverste samleestykke. Herefter monteres resten af skruerne T (3 + 3 pr. støtte). Fortsæt på denne måde, indtil alle de opretstående støtter sidder fast øverst og nederst.
BEMÆRK: De opretstående støtter skal være fuldstændig lodrette hele vejen rundt om poolen (brug vægpladestriberne som reference).

- FI PYSTYTUKIEN (PV) ASETTAMINEN JA KIINNITTÄMINEN SEINÄLEVYYN:**
 HUOMIO: Varmista asennuksen aikana, että pystysuorien tukien (PV) neljä reikää ovat yläosassa. Laita ensimmäinen ylä- ja alaosan liitokappale (PU) seinälevyn yhtymäkohtaan (jotta ne peittävät ruuvit TT). Laske liitokappaleiden (PU) välinen etäisyys reunuskappaleen avulla. Kiinnitä pystytuki (PV) ensimmäiseen alaosan liitokappaleeseen ruuvilla (T). Kiinnitä se sen jälkeen samalla tavoin yläosan liitokappaleeseen. Seuraavaksi kiinnitä loput ruuveista (T) (3 + 3 tukea kohti). Jatka tällä tavoin, kunnes kaikki pystytuet on kiinnitetty ylä- ja alaosassa.
HUOMAA: Pystytukien tulisi olla täysin pystysuorassa ympäri allasta (käytä seinälevyn kaaria apuna).

- NO TILPASS OG FEST DE STÅENDE STØTTENE (PV) TIL VEGGPLATENE:**
 KOMMENTAR: Under monteringen må du passe på at de fire hullene i de vertikale profilene (PV) sitter i den øvre delen. Med henvisning til platelukkingen, plasser de første, øvre og nedre sammenføyningsstykkene PU i det punktet (for å koble inn alle lukkeskruer TT). Bruk et trimmestykke til å beregne avstanden mellom sammenføyningsstykkene PU. Fest den stående støtten (PV) til den første bunnen ved å sette sammen stykket ved den sentrale skruen T. Fest det deretter på samme måte til toppen av sammenføyningsstykket. Skru deretter inn resten av skruene T (3 + 3 per støtte). Fortsett på denne måten helt til alle ståstøtter er festet på toppen og bunnen.
MERK: Ståstøttene skal være helt vertikale rundt bassenget (bruk veggplateribbene som referanse).

- SE PLACERA OCH FÄSTA DE UPPRÄTTSTÅENDE STÖDEN (PV) I VÄGGPLATTAN:**
 KOMMENTAR: Under installationen, säkerställ att de 4 hålen i de lodräta profilerna (PV) är placerade i övre delen. Placera den första fogdelen PU för över- och underdel vid sammanfogningen av plattorna (för att plugga alla fästskruvar TT). Använd en passbit för att beräkna avståndet mellan fogdelarna PU. Fäst ett lodrätt stöd (PV) i den första bottenfogbiten med hjälp av mittskruven T. Fäst den sedan på samma sätt i den övre fogdelen. Fäst sedan de övriga skruvarna T (3 + 3 per stöd). Fortsätt på samma sätt tills alla lodräta stöd är fästa högst upp och längst ner.
OBS! Lodräta stöd måste vara perfekt lodräta hela vägen runt poolen (använd väggplattornas räfflor som referens).



EN

INSTALLING THE TRIM PIECES (PLAYAS):

TAKE CARE THAT THE TRIM PIECES DO NOT FALL INTO THE POOL DURING FITTING, AS THEY MAY DAMAGE THE LINER. Fit each trim piece supported on two consecutive PU pieces with the rounded part outwards. Each trim piece has four holes (two inside and two outside) for fixing to the union pieces. START FIXING EACH TRIM PIECE TO THE PU PIECES, BUT ONLY PLACE THE INSIDE SCREWS (1) ON EACH SIDE (and do not tighten down, so that there is some flexibility between them). When all the trim pieces have been placed, CHECK AGAIN THAT THE VERTICAL SECTIONS ARE PROPERLY VERTICAL. IF NOT, CORRECT THEIR POSITION. NEXT, PLACE THE OUTSIDE SCREWS (2) AND FASTEN DOWN ALL THE SCREWS IN THE STRUCTURE. **Put the flexible joint protectors of security (TPS) on the screws (for protection) once all the brinks (PLAYAS) have been screwed.** **WARNING:** Do not climb onto, walk or sit on, jump or dive off the PLAYA finishing pieces. Fill the pool to a depth of 2 cm of water and extend the liner to eliminate all wrinkles. If the water does not lie evenly over the whole of the pool bottom, the ground is not level enough. Remove the liner and level the ground.

DK

SÅDAN MONTERES KANTERNE (PLAYAS):

VÆR OMHYGGELIG MED, AT KANTERNE IKKE FALDER NED I POOLEN UNDER MONTERINGEN, DA DET SKAL BESKADIGE MEMBRANEN. Monter hver kant, således at det støtter på to på hinanden følgende PU-stykker med den runde del vendt udad. Hver kant har fire huller (to indvendigt og to udvendigt) til montering. BEGYND AT FASTGØRE HVER KANT TIL PU-STYKKERNE, MEN ANBRING KUN DE INDVENDIGE SKRUE (1) PÅ HVER SIDE (og stram dem ikke, så der stadig er fleksibilitet). Når alle kanterne er anbragt, UNDERSØG DER UD IGEN, AT DE LODRETTE SEKTIONER ER FULDSTÆNDIG LODRETTE. HVIS IKKE DET ER TILFÆLDET, RETTES DERES POSITION. HEREFTER ANBRINGES DE UDVENDIGE SKRUE (2), OG ALLE SKRUE I STRUKTUREN FASTGØRES.

Anbring de fleksible samlingsbeskyttelsesdele (TPS) på skrueerne (til beskyttelse), når alle kanter (PLAYAS) er skrue fast.

ADVARSEL: Man må ikke klatre op, gå eller sidde på, hoppe eller dykke fra PLAYA-kanten. Fyld poolen med vand til en dybde på 2 cm, og træk i membranen for at fjerne folder. Hvis vandet ikke ligger jævnt fordelt over hele poolens bund, er jorden ikke plan nok. Fjern membranen, og planér jorden.

FI

REUNUSKAPPALEIDEN (PLAYAS) ASENTAMINEN:

HUOLEHDI SIITÄ, ETTÄ REUNUSKAPPALEET EIVÄT PUTOA ALTAASEEN KIINNITYKSEN AIKANA, SILLÄ NE SAATTAVAT VAURIOITTA MUOVIA. Kiinnitä jokainen reunuskappale, tuettuna kahdella peräkkäisellä liitoskappaleella, pyöreä puoli ulospäin. Jokaisessa reunuskappaleessa on neljä reikää (kaksi sisäpuolella ja kaksi ulkopuolella) liitoskappaleisiin kiinnittämistä varten. ALOITA REUNUSKAPPALEIDEN KIINNITTÄMINEN LIITOSKAPPALEISIIN, MUTTA LAITA VAIN SISÄPUOLEN RUUVIT (1) KUMMALLEKIN PUOLELLE (älä kiristä niitä, jotta väliin jää taipuisuutta). Kun kaikki reunuskappaleet on asetettu paikoilleen, VARMISTA UUELLEEN, ETTÄ PYSTYSUORAT OSIOT OVAT TÄYSIN PYSTYSUORASSA. JOS EIVÄT, KORJAA NIIDEN ASENTO. SEURAAVAKSI LAITA ULKOPUOLEN RUUVIT (2) JA KIRISTÄ KAIKKI RAKENTEEN RUUVIT.

Laita taipuisat liitoskohtien suojat (TPS) ruuvien päälle (suojaamaan niitä), kun kaikki reunukset (PLAYAS) on ruuvattu kiinni.

VAROITUS: Älä kiipeile, kävele, istu, hypää tai sukella PLAYA-peitekappaleiden päältä. Laske altaaseen 2 cm vettä, ja venytä muovia, jotta kaikki rypyt siliävät. Jos vesi ei ole tasaisesti altaan pohjalla, maaperä ei ole tarpeeksi tasainen. Poista muovi ja tasoita maaperä.

NO

SLIK MONTERER DU TRIMMEDELENE (PLAYAS):

PASS PÅ AT TRIMMEDELENE IKKE FALLER NED I BASSENGET MENS DU MONTERER, FORDI DETTE KAN SKADE FØRET. Monter trimmedelene støttet på to etterfølgende PU-stykker med den avrundede delen vendt utover. Hver enkelt trimmedel har fire hull (to innvendige og to utvendige) for å kunne festes til sammenføyingsstykkene. FEST TRIMMEDELENE TIL PU-DELENE, MEN SKRU KUN FAST DE INNVENDIGE SKRUE (1) PÅ HVER SIDE (og ikke stram dem helt til, slik at det er litt bevegelsesrom mellom dem). Når du har festet på plass alle trimmedelene, SJEKK PÅ NYTT AT DE VERTIKALE SEKSJONENE ER HELT VERTIKALE. HVIS IKKE, MÅ DU RETTE DEM OPP. PLASSER DERETTER DE UTVENDIGE SKRUE (2) OG STRAM TIL ALLE SKRUE I STRUKTUREN.

Fest de fleksible leddbeskytterne (TPS) på skrueene (for beskyttelse) når alle brinker (PLAYAS) har blitt skrue fast.

ADVARSEL: Ikke klatre opp på, gå eller sitt på, hopp eller dykk fra PLAYA-delene. Fyll bassenget til en dybde på 2 cm vann og strekk ut føret for å fjerne alle rynker. Hvis vannet ikke ligger jevnt over hele bassengbunnen, er ikke bakken jevn nok. Ta vekk føret og jevn ut bakken.

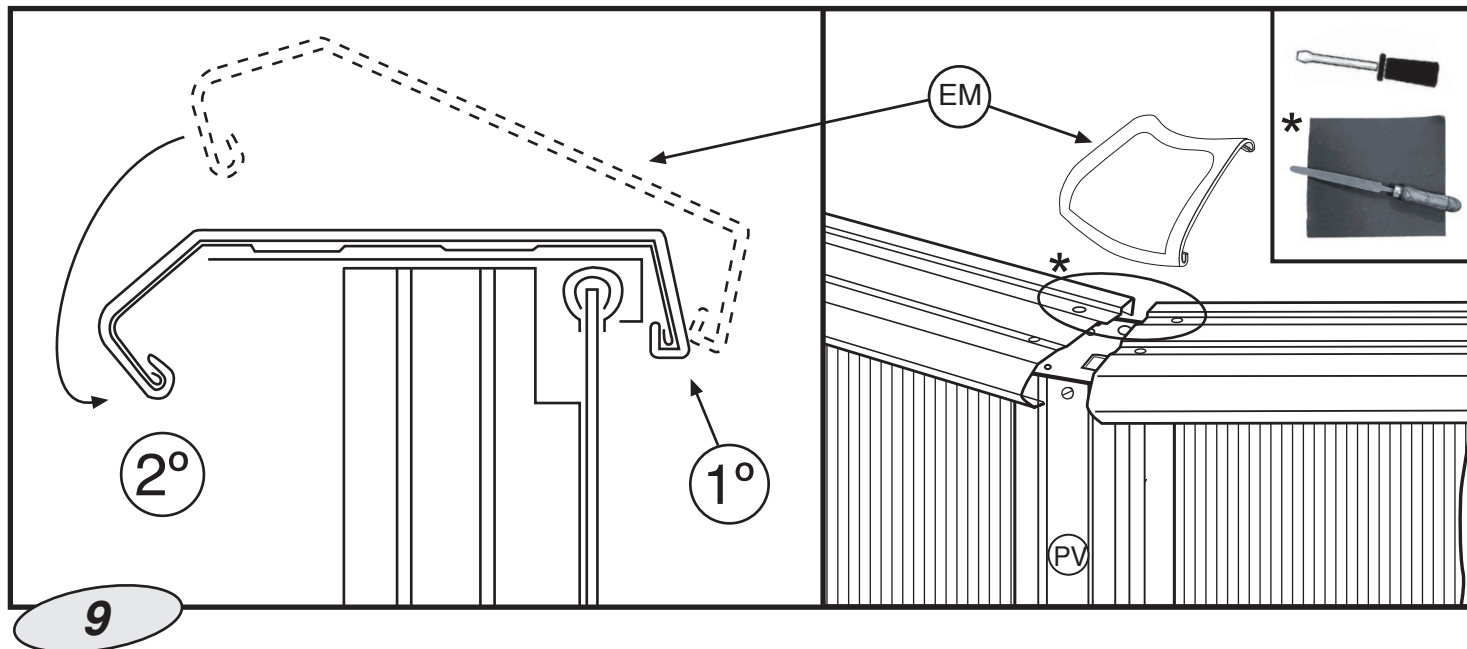
SE

INSTALLERA PASSBITARNA (PLAYAS):

VAR NOGA MED ATT PASSBITARNA INTE FALLER NER I POOLEN NÄR DE FÄSTS, EFTERSOM DE KAN SKADA INSATSEN. Fäst varje passbit stödd på två PU-delar efter varandra, med den rundade delen utåt. Varje passbit har fyra hål (två på insidan och två på utsidan) för att fästa i fogbitarna. BÖRJA FÄSTA VARJE PASSBIT I PU-DELARNA, MEN PLACERA BARA INSIDESSKRUVARNA (1) PÅ VARJE SIDA (och dra inte åt dem, för att bevara litet flexibilitet mellan dem). När alla passbitar placerats ut, KONTROLLERA ÄN EN GÅNG ATT DE LODRÄTA SEKTIONERNA VERKLIGEN ÄR LODRÄTA. OM INTE, RÄTTA TILL DEM. PLACERA SEDAN UTSIDESSKRUVARNA (2) OCH FÄST OCH DRÅ ÄT ALLA SKRUVARNA I KONSTRUKTIONEN.

Sätt de flexibla säkerhetsfogskydden (TPS) på skruvarna (som skydd) när alla kanter (PLAYAS) har skruvats åt.

VARNING: Klättra inte upp på, gå eller sitt på, dyk eller hoppa från PLAYA-avslutningsdelarna. Fyll poolen till ett djup av 2 cm med vatten och sträck insatsen för att bota alla rynkor. Om vattnet inte ligger jämnt över hela poolens botten är marken inte tillräckligt plan. Ta bort insatsen och jämna till marken.



EN * **IMPORTANT! BEFORE ASSEMBLY, DEBURRING, USING A FILE AND SANDPAPER, THE ENDS OF EACH EDGE. PLACING THE FLEXIBLE JOINT PROTECTORS (EM):** The flexible joint protectors are fitted to the joints between the trim pieces. To fix them, start by fixing the back part (inside the pool) to the trim piece and with the aid of a screwdriver lever the front ribs over until they fit to the trim piece.

DK * **VIGTIGT! FØR SAMLING, AFFRÆSES ENDERNE PÅ HVER KANT MED EN FIL OG SANDPAPIR. SÅDAN ANBRINGES DE FLEKSIBLE SAMLINGSBESKYTTELSESEDELE (EM):** De fleksible samlingsbeskyttelsesdele monteres på samlingerne mellem kanterne.

Start med at sætte den bagerste del på (indvendigt i poolen) kanten, og ved hjælp af en skruetrækker hæves frontribberne over, indtil de passer til kanten.

FI * **TÄRKEÄÄ! ENNEN KOKOONPANOJA POISTA REUNOJEN EPÄTASAISUUDET VIILALLA JA HIEKKAPAPERILLA. JOUSTAVIEN LIITOSKOHTIEN SUOJUSTEN (EM) ASENTAMINEN:** Joustavat liitoskohtien suojukset kiinnitetään reunuskappaleiden välisiin liitoksiin.

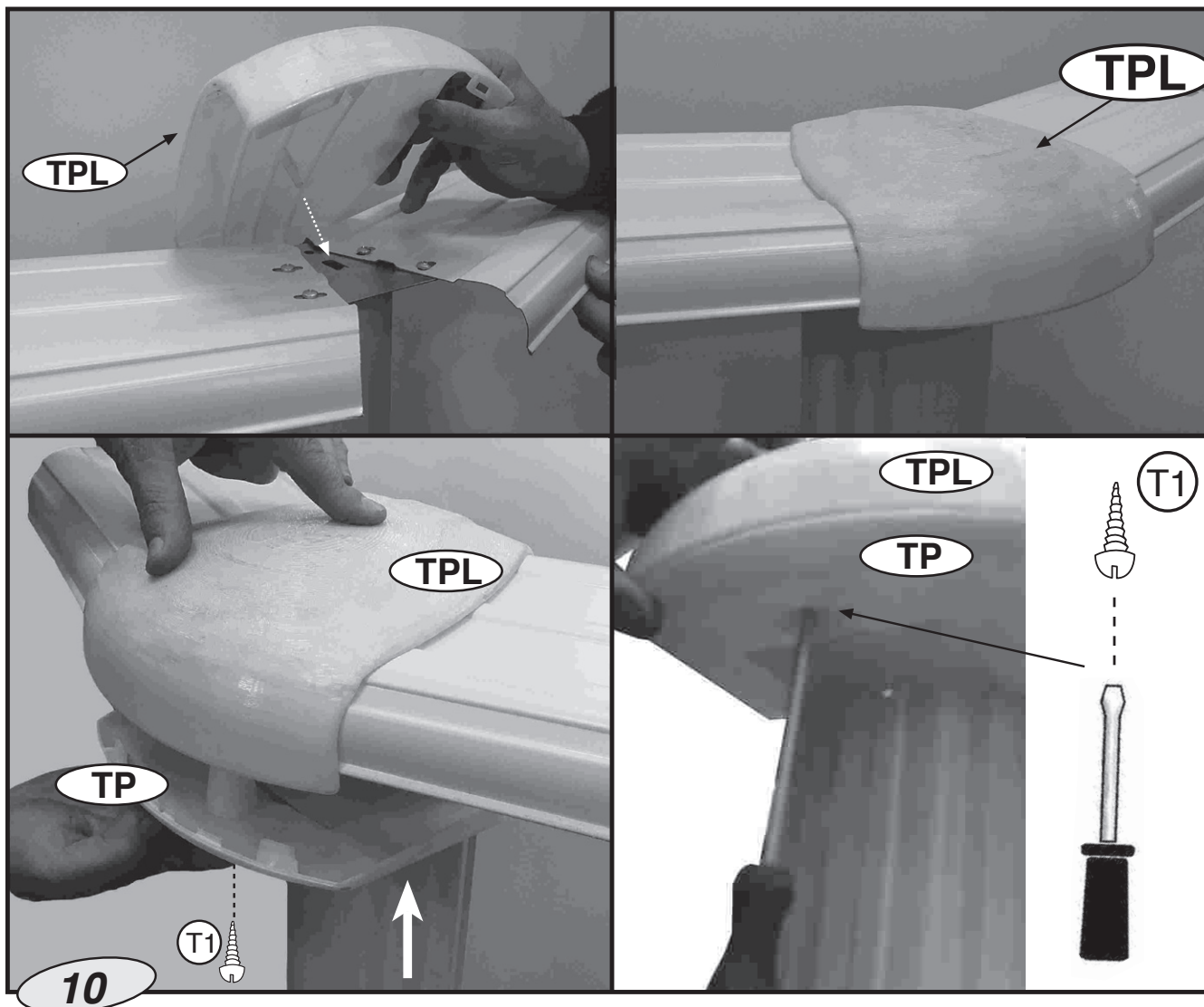
Aloita niiden kiinnittäminen (altaan sisällä oleva) takaosa reunuskappaleeseen ja taivuta ruuvitaltan avulla etukielekettä, kunnes ne sopivat reunuskappaleeseen.

NO * **VIKTIG! FØR DU MONTERER MÅ DU BRUKE EN FIL OG SANDPAPIR FOR Å AVGRADERE ENDENE PÅ HVER KANT. SLIK PLASSERER DU DE FLEKSIBLE LEDDBESKYTTERNE (EM):** De fleksible leddbaskytterne monteres på sammenføyningene mellom trimmedelene.

For å feste dem må du først feste den bakre delen (inne i bassenget) til trimmedelen, og ved hjelp av en skrutrekker jekke ribbene over til de passer til trimmedelen.

SE * **VIKTIGT! FÖRE SAMMANSÄTTNINGEN: FASA AV KANTEN AV ALLA ÄNDAR OCH KANTER MED HJÄLP AV FIL OCH SANDPAPPER. PLACERA UT DE FLEXIBLA SKARVSKYDDEN (EM):** De flexibla skarvskydden fästs på skarvarna mellan passbitarna.

För att fästa dem, börja med att fästa baksidan (inuti poolen) mot passbiten och, med hjälp av en skruvmejsel, lyft de främre räfflorna så att de passar mot passbiten.



EN **JOINT PROTECTORS: TPL and TP.** These pieces are to be fitted joining and protecting the trim pieces. Joint protectors are made up of 2 elements: Strim Piece protector (TPL) and Vertical Section protector (TP). First, the back side of TPL has to be fixed to the back side of the 2 strim pieces. Then, it has to be tightened to the front side of the pool, fixing the TPL verge to the PU1 hole. Now, fix TP to TPL by the lower side using a screw T1 to join them. This process is to be repeated for all the joint protectors.

DK **SAMLINGSBESKYTTELSESEDELE: TPL og TP.** Disse dele skal monteres, så de samler og beskytter kanterne. Samlingsbeskyttelsesdelene består af 2 elementer: Kantstykkebeskyttelse (TPL) og lodret sektionbeskyttelse (TP). Først monteres bagsiden af TPL på bagsiden af de to kantstykkebeskyttelsesdele. Herefter skal det spændes til poolens forside, således at TPL-udhænget fastgøres til PU1-hullet. Herefter monteres TP på TPL med den underste side ved hjælp af en skrue T1, der samler dem. Denne proces skal gentages for alle samlingsbeskyttelsesdelene.

FI **LIITOSKOHTIEN SUOJUKSET: TPL ja TP.** TPL + TP täytyy kiinnittää reunuskappaleiden liitoskohtiin. Liitoskohtien suojukset koostuvat 2 osasta etuosan suojus (TPL) ja takaosan suojus (TP). Aloita kiinnittämällä pyöreä takaosa (TPL) (altaan sisäpuolelle) kahteen reunuskappaleeseen. Kiristä se altaan etupuolelle kiinnittämällä TPL reunus PU1 reikään. Kiinnitä sitten TP TPL:ään alareunastaan ruuvien T1 avulla. Toista tämä prosessi kaikissa altaan reunuskappaleiden liitoskohdissa.

NO **LEDDBESKYTTERE: TPL og TP.** Disse delene skal festes for å føye sammen og beskytte trimmedelene. Leddbeskytterne er sammensatt av to elementer: Klimprebeskytter (TPL) og vertikal seksjonsbeskytter (TP). Først må baksiden av TPL festes til baksiden av de to klimprestykkene. Videre må den strammes til forsiden av bassenget, ved å feste TPL-randen til PU1-hullet. Fest deretter TP til TPL ved nedsiden, ved bruk av en T1-skrue for å føye dem sammen. Gjenta denne prosessen for alle leddbесkytterne.

SE **SKARVSKYDD: TPL och TP.** Dessa delar ska fästas tillsammans och skydda passbitarna. Sammansatta skydd består av 2 delar: Klinkbitsskydd (TPL) och skydd för lodrat sektion (TP). Först ska baksidan av (TPL) fästas mot baksidan av de 2 klinkbitarna. Sedan ska de spännas mot framsidan av poolen, och TPL-kanten ska fästas i PU1-hålet. Fäst sedan TP i TPL i undersidan, med en skruv T1 för att fästa ihop dem. Denna procedur upprepas sedan för alla de sammanfogade skydden.



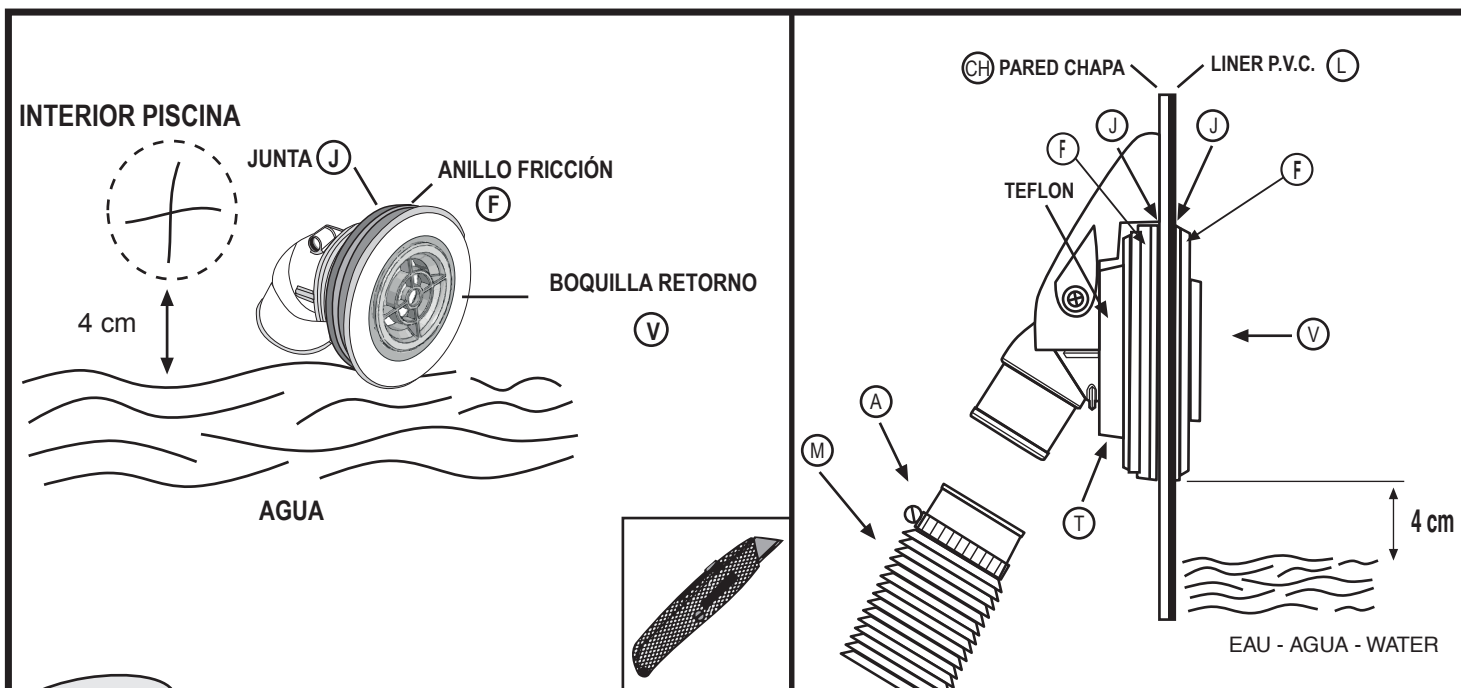
EN FITTING THE SKIMMER AND RETURN VALVE
Follow the instructions for your filter system.

DK MONTERING AF FILTER OG RETURVENTIL
Følg instruktionerne til dit filtersystem.

FI PINTASUODATTIMEN JA POISTOVENTTIILIN ASENTAMINEN
Noudata suodatinjärjestelmän käyttöohjeita.

NO SLIK MONTERER DU SKUMMEREN OG TILBAKESLAGSVENTILEN
Følg instruksjonene for filtersystemet ditt.

SE FÄSTA SKIMMERN OCH RETURVENTILEN
Följ instruktionerna för ditt filtersystem.



11

EN

FITTING THE RETURN VALVE (V): (IMPELLER NOZZLE: V)

This valve is located at the bottom of the pool wall, and water is returned to the pool through it after treatment in the treatment unit. Start pouring water into the pool through a garden hose, and stop 4 cm below the bottom of the valve hole (check the liner is clean before filling the pool). Mark the position of the hole on the liner with a felt pen and make a cross-shaped cut in the centre of the mark with a stanley knife or similar. Do not cut beyond the edge of the hole. Place inside the pool through the cut, with a seal (J) and a friction ring (F). Cut the protruding part of the liner. Fit the other seal (J) and the other friction ring (F) and tighten firmly with the nut (T). Insert the return hose (M) which goes from the outlet of the treatment unit to the return valve (V), and secure it with the clamp (A).

DK

MONTERING AF RETURVENTIL (V): (DYSE TIL SKOVLHJUL: V)

Denne ventil sidder nederst på poolvæggen, og vandet returneres til poolen gennem den, når det er blevet rensat i filtret. Begynd at hælde vand i poolen med en haveslange, og stop 4 cm fra bunden af ventilhullet (sørg for, at membranen er ren, før poolen fyldes). Markér hullets position på membranen med en sprittusch, og lav et kryds i midten af markeringen med en hobbykniv eller lignende.

Skær ikke udover kantens hul. Anbring i poolen gennem det afskårne hul med en forsegling (J) og en friktionsring (F).

Afskær membranen, hvor den stikker ud.

Monér den anden forsegling (J) og den anden friktionsring (F), og stram godt til med møtrikken (T).

Sæt returslangen (M), der går fra filtrets udløb, til returventilen (V), og fastgør den med et spændebånd (A).

FI

PALUUVENTTIILIN (V) ASENTAMINEN: (SUUTIN: V)

Tämä venttiili sijaitsee altaan seinän alaosassa. Vesi palaa altaaseen sen kautta käsittelyn jälkeen käsittely-yksikössä.

Aloita veden laskeminen altaaseen puutarhaletkulla ja lopeta 4 cm alle venttiilireiän alaosan (tarkista, että muovi on puhdas ennen altaan täyttämistä).

Merkitse reiän sijainti muovissa huopakynällä, ja tee merkin keskikohtaan ristinmuotoinen leikkaus mattoveitsellä tai sen tapaisella.

Älä leikkaa reiän reunojen ulkopuolelta. Laita venttiili altaan sisäpuolelle leikkauksen läpi tiivisteen (J) ja tiivistysrenkaan (F) avulla.

Leikkaa ylimääräinen osa muovista.

Kiinnitä toinen tiiviste (J) and toinen tiivistysrenkas (F) ja kiristä tiukasti mutterilla (T).

Sijoita paluuletku (M), joka kulkee käsittelykeskuksen poistoputkesta paluuventtiiliin (V), ja lukitse se kiristimellä (A).

NO

FEST TILBAKESLAGSVENTILEN (V): (PUMPEDYSE: V)

Denne ventilen sitter på bunnen av bassengveggen, og vannet føres tilbake til bassenget gjennom denne etter behandling i behandlingsenheten. Begynn med å helle vann inn i bassenget ved bruk av en hageslange, og stopp 4 cm under bunnen av ventilhullet (sjekk at føret er rent før du fyller bassenget). Marker posisjonen for hullet i føret med en filtpenn og lag et korsformet snitt i midten av merket med en tapetkniv eller lignende.

Ikke kutt ut over kanten av hullet. Plasser den inn i bassenget gjennom snittet, med en forsegling (J) og en friksjonsring (F).

Skjær av den utstikkende delen av føret.

Fest den andre forseglingen (J) og den andre friksjonsringen (F) og skru fast med mutteren (T).

Sett inn returslangen (M) som går fra utløpet av behandlingsenheten til tilbakeslagsventilen (V), og fest den med klemmen (A).

SE

FÄSTA RETURVENTILEN (V): (IMPELLER-MUNSTYCKE: V)

Denna ventil sitter i botten av ventilväggen och vattnet återförs till poolen genom den, efter behandling i behandlingsenheten.

Börja fylla vatten i poolen med en trädgårdsslang och sluta när nivån är 4 cm under nedre delen av ventilhålet (kontrollera att insatsen är ren innan du fyller poolen).

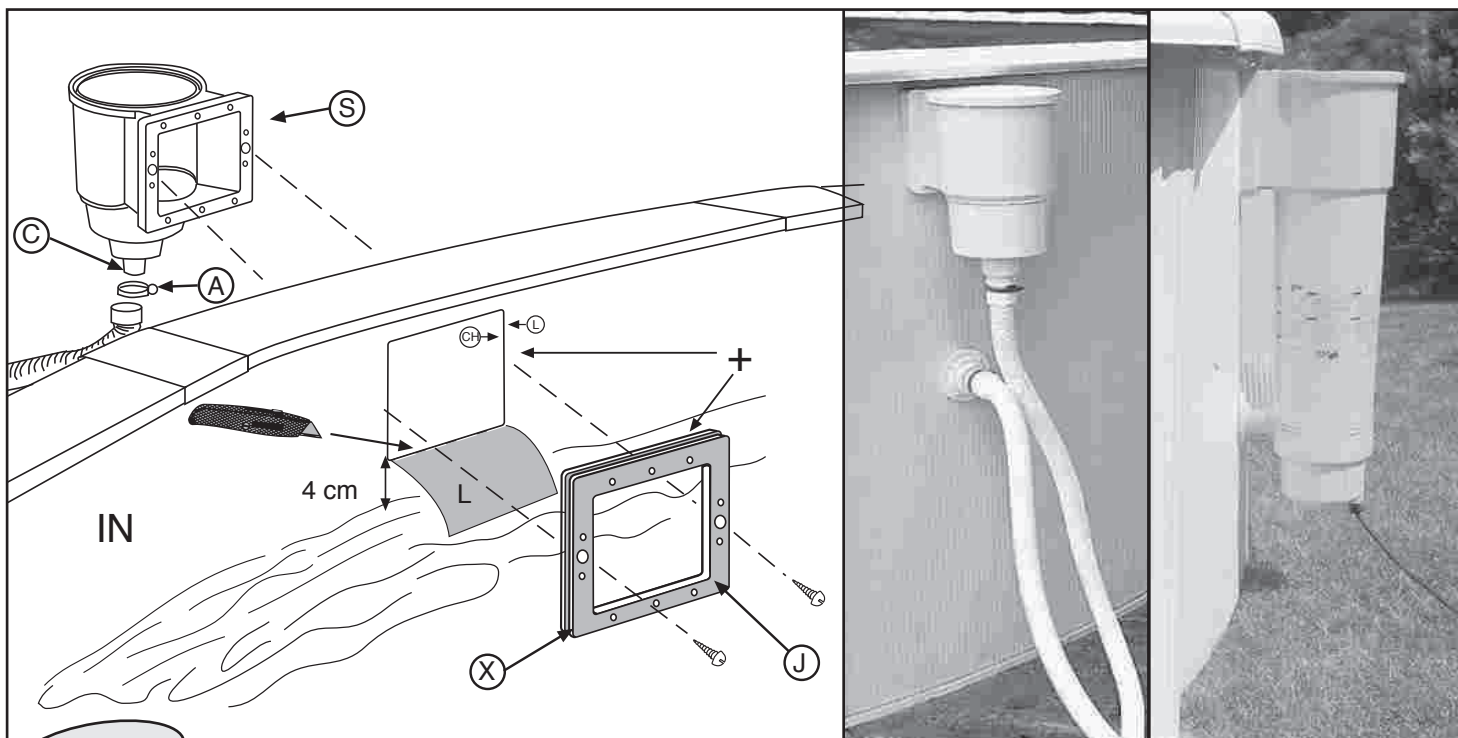
Markera läget för hålet på insatsen med en filtpenna och skär ett kryssformat hål mitt i markeringen med en morakniv eller liknande.

Skär inte utanför hålets kant.

Placera inuti poolen genom det skurna hålet, med en tätning (J) och en friktionsring (F). Skär bort den utstikkande delen av insatsen.

Fäst den andra tätningen (J) och den andra friktionsringen (F) och dra åt ordentligt med muttern (T).

För in återförslagslangen (M) som går från utloppet på behandlingsenheten till återförslagsventilen (V) och säkra med klämman (A).



12

EN ATTACHING THE SKIMMER BODY (S) TO THE OUTSIDE OF THE POOL:

Fill the pool with water until the level is 4 cm from the bottom of the perforation for the skimmer. Using a Stanley knife, cut the liner (L) inside the pool opposite the perforation. Locate the double seal (J) so that the wall plate and liner are within the groove (X) made for this purpose and fit the two shorter screws into the larger centre holes from the inside of the pool through the double seal and the liner. Screw them into the center holes on the skimmer (S). Cover the connecting bushing (C) and the water treatment unit inlet with Teflon. Screw the connecting bushing (C) tightly to the skimmer, connect one end of the hose to the skimmer connecting bushing (C) using a clamp (A), and fit the other end to the treatment unit inlet. Clamp this end also. **NB.**- Fit Teflon on all water hose connection threads to ensure leak-tightness.

DK PÅSÆTNING AF FILTERENHED (S) PÅ POOLEN UDVENDIGT:

Fyld poolen med vand, indtil 4 cm fra bunden af filterets perforering. Brug en hobbykniv, og skær membranen (L) indvendigt i poolen over for perforeringen. Find dobbeltforseglingen (J), således at vægpladen og membranen sidder i rillen (X), som er lavet til dette formål, og monter de to korte skruer i de større midterhuller indefra poolen gennem dobbeltforseglingen og membranen. Skru dem ind i midterhullerne på filteret (S). Dæk forbindelsesbøsningen (C) og vandbehandlingsenhedens indløb med Teflon. Skru forbindelsesbøsningen (C) stramt på filteret, forbind den ene ende af slangen til filterets forbindelsesbøsning (C) med en klemmering (A), og monter den anden ende til behandlingsenhedens indløb. Anvend også en klemmering her. **OBS** - Put Teflon på alle vandslangens forbindelsesgevind for at forebygge lækage.

FI PINTASUODATTIMEN (S) KIINNITTÄMINEN ALTAAN ULKOPUOLELLE:

Täytä allas vedellä, kunnes pinta on 4 cm pintasuodattimen lävistyskohdan alaosasta. Käytä mattoveistä ja leikkaa allasmuovia (L) altaan sisäpuolella lävistyskohdan kohdalta. Määritä kaksinkertaisen tiivisteiden (J) paikka, niin että seinälevy ja muovi ovat tätä tarkoitusta varten tehdyin uurteen (X) sisällä ja laita kaksi lyhempää ruuvia suurempiin keskireikiin altaan sisäpuolelta kaksinkertaisen tiivisteiden ja muovin läpi. Ruuvaa ne pintasuodattimen (S) keskikohdan reikiin. Peitä holkki (C) ja käsittely-yksikön tuloaukko teflonilla. Ruuvaa holkki (C) tiukasti pintasuodattimeen, liitä letkun toinen pää pintasuodattimen holkkiin (C) käyttäen kiristintä (A), ja kiinnitä toinen pää käsittely-yksikön tuloaukkoon. Kiinnitä myös tämä pää. **HUOM.** Laita teflonia kaikkiin vesiletkun kierteisiin, jotta liitoskohdat ovat tiiviit.

NO SLIK FESTER DU SKUMMINGSENHETEN (S) TIL UTSIDEN AV BASSENGET:

Fyll bassenget med vann inntil nivået er 4 cm fra bunnen av perforasjonen for skummeren. Kutt fôret (L) i bassenget i motsatt retning perforeringen ved bruk av en Stanley-kniv. Lokaliser dobbeltforseglingen (J), slik at veggplaten og fôret ligger innenfor sporet (X) som er laget for dette, og skru inn de to korte skruene i de store hullene på midten, fra innsiden av bassenget gjennom den doble forseglingen og fôret. Skru dem inn i de midtre hullene på skummeren (S). Dekk til koplingsbøsningen (C) og innløpet for vannbehandlingsenheten med teflon. Skru koplingsbøsningen (C) godt inn i skummeren, koble den ene enden av slangen til skummeren ved å koble til koplingsbøsningen (C) ved bruk av en klemme (A), og monter den andre enden til innløpet av behandlingsenheten. Sett også en klemme på denne enden. **NB.** - Ha teflon på alle vannslangetilkoblingstråder for å sikre lekkasjetetthet.

SE *FÄSTA SKIMMERKROPPEN (S) PÅ UTSIDAN AV POOLEN:

Fyll poolen med vatten tills nivån är 4 cm från nedersta delen av det utskurna hålet för skimmern. Skär insatsen (L) med en morakniv inuti poolen, mitt emot hålet. Leta reda på dubbeltätningen (J) så att väggplattan och insatsen ligger inom den urgröpning (X) som gjorts för detta ändamål och fäst de två kortare skruvarna i de större mitthålen från insidan av poolen genom den dubbla tätningen och insatsen. Skruva i dem i mitthålen på skimmern (S). Täck anslutningsbussningen (C) och inloppet till vattenbehandlingsenheten med Teflon. Skruva fast anslutningsbussningen (C) hårt i skimmern, anslut ena änden av slangen till skimmeranslutningsbussningen (C) med en klämma (A) och fäst den andra änden i inloppet till behandlingsenheten. Sätt klämma på den sidan också. **Obs!** - Lägg Teflon på alla anslutningsgångar för vattenslangen för att de inte ska läcka.

EN

FITTING THE SKIMMER FRAME (M):

En sure that all holes are lined up properly (seal to wall plate perforation to skimmer). Screw 10 remaining screws loosely through the frame to check that the fit is correct. Then tighten the screws a little more one by one in the order indicated. Finally, tighten them fully in the same order. **FINAL DETAILS:** Clip the trim cover over the skimmer frame (Z). Put the gate (K) into the skimmer mouth and clip it in place by pressing the two ends. Fit the basket (O) inside the skimmer and finally fit the skimmer body cover (TS). **FINISH FILLING THE POOL TO HALF WAY UP THE SKIMMER MOUTH TO ENSURE THAT THE WATER ENTERS THE SKIMMERS.**

DK

MONTERING AF FILTERRAMME (M):

Sørg for, at alle huller er justeret korrekt (forsegling til vægplade perforering til filter). Skru de resterende 10 skruer løst gennem rammen for at sikre, at det hele passer. Stram herefter skruerne lidt mere én for én i den angivne rækkefølge. Til sidst strammes de helt i samme rækkefølge.

SLUTDETALJER: Klip trimhylsteret over filterrammen (Z). Sæt elementet (K) i filtermunden, og klik det på plads ved at presse på de to ender. Anbring kurven (O) i filteret, og monter herefter filterenhedens dæksel (TS). **BLIV FÆRDIG MED AT FYLDE POOLEN HALVVEJS OP TIL FILTERMUNDEN FOR AT SIKRE, AT VANDET FLYDER IND I FILTERET.**

FI

PINTASUODATTIMEN KEHIKON (M) KIINNITTÄMINEN:

Varmista, että kaikki reiät ovat toisiaan vasten (tiiviste seinälevyyn, lävistyskohta pintasuodattimeen). Ruuvaa 10 jäljelle jäänyttä ruuvia löysästi kehiikon läpi varmistaaksesi, että kehiikko on oikealla kohdalla. Sen jälkeen, kiristä ruuveja yksitellen vähän kerrallaan määrättyssä järjestyksessä. Lopuksi, kiristä ne kokonaan samassa järjestyksessä.

LOPULLISET YKSITYSKOHDAT: Taita reunus pintasuodattimen kehiikon (Z) yli. Laita portti (K) pintasuodattimen suuaukkoon ja napsauta se paikalleen painamalla reunoista. Kiinnitä kori (O) pintasuodattimen sisäpuolelle ja lopuksi kiinnitä pintasuodattimen päällyys (TS).

LOPUKSI TÄYTÄ ALLAS VEDELLÄ PINTASUODATTIMEN PUOLIVÄLIIN SAAKKA. NÄIN VARMISTAT, ETTÄ VETTÄ PÄÄSEE PINTASUODATTIMEEN.

NO

FEST PÅ SKUMMINGSRAMMEN (M):

Sikre at alle hull er stilt opp riktig (forsegling til veggplateperforasjon til skummer). Skru inn de 10 gjenværende skruene gjennom rammen (uten å stramme til) for å sikre at passformen er riktig. Stram deretter til skruene litt mer, én etter én, i den angitte rekkefølgen. Stram dem til slutt helt inn i samme rekkefølge. **SISTE DETALJER:** Klipp trimmedekselet over skummingsramme (Z). Sett porten (K) inn i skummingsmunnen og fest den på plass ved å trykke inn de to endene. Fest kurven (O) inne i skummeren og sett til slutt på dekselet (TS).

FYLL BASSENGET HALVT OPP TIL SKUMMINGSMUNDEN FOR Å SIKRE AT VANN GÅR INN I SKUMMERNE.

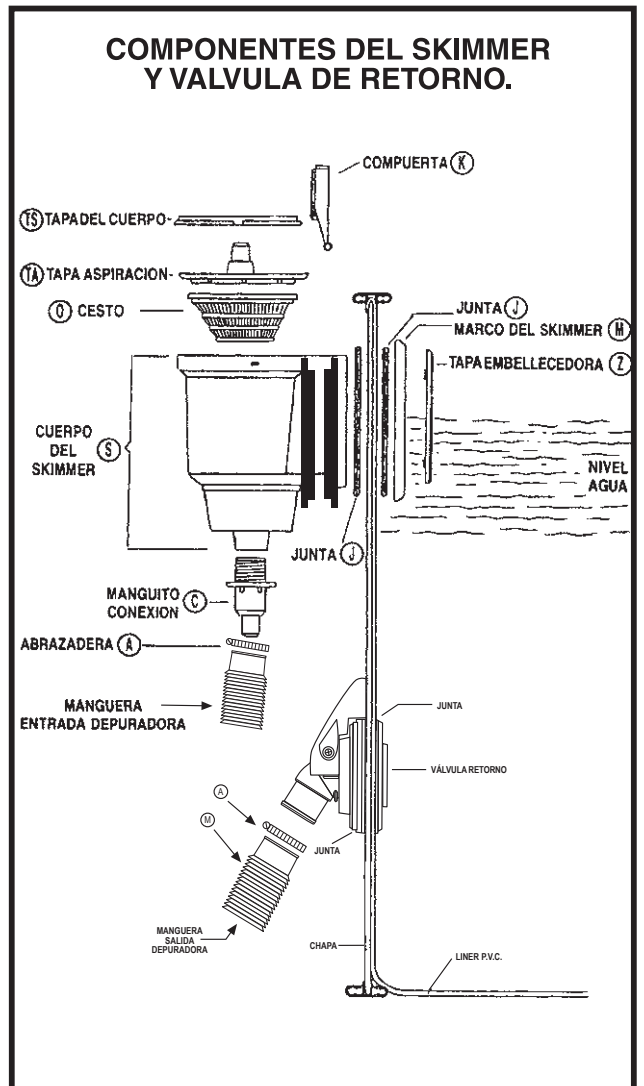
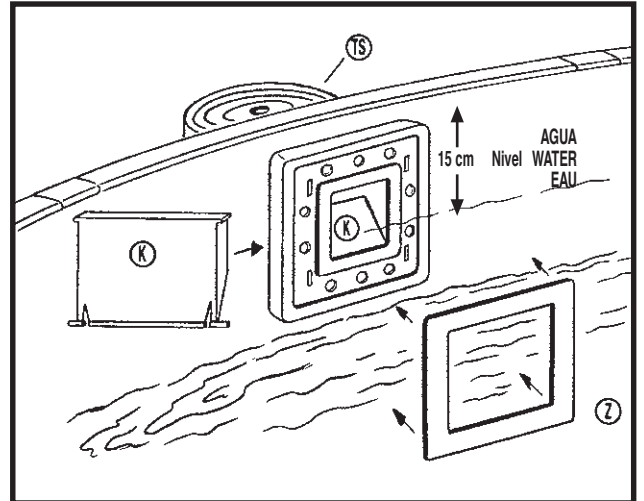
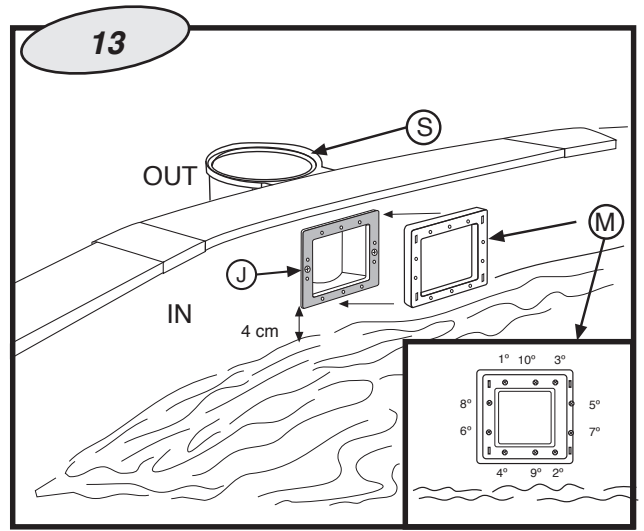
SE

FÄSTA SKIMMERRAMEN (M):

Säkerställ att alla hål är ordentligt i linje (tätning till hål i väggplattan till skimmern). Skruva 10 återstående skruvar löst genom ramen, för att kontrollera att de passar korrekt. Dra sedan åt skruvarna litet mer, en efter en, i den ordning som visas. Slutligen, dra åt dem helt i samma ordning.

AVSLUTANDE DETALJER: Snäpp på trimtacket över skimmerramen (Z). Sätt gallret (K) i skimmermunnen och fäst det genom att trycka på båda ändarna tills det snäpper på plats. Fäst korgen (O) på insidan av skimmern och fäst till slut skimmerkroppens hölje (TS).

FYLL POOLEN HALVVÄGS UPP I SKIMMERMUNDEN FÖR ATT SÄKERSTÄLLA ATT VATTNET KOMMER IN I SKIMRARNÄ.



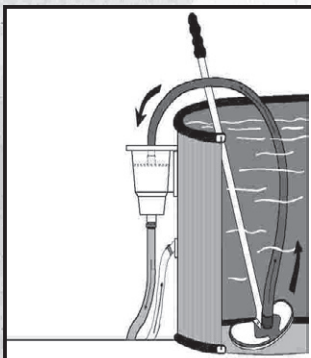


INSTRUCTIONS

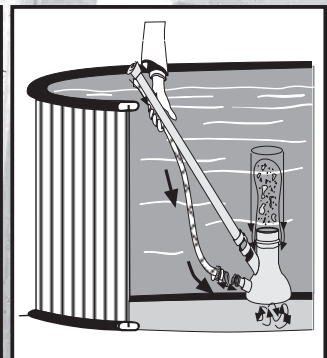
- EN** MAINTENANCE AND USE
- DK** VEDLIGEHOJDELSE OG ANVENDELSE
- FI** HUOLTO JA KÄYTTÖ
- NO** VEDLIKEHOLD OG BRUK
- SE** UNDERHÅLL OCH ANVÄNDNING

5

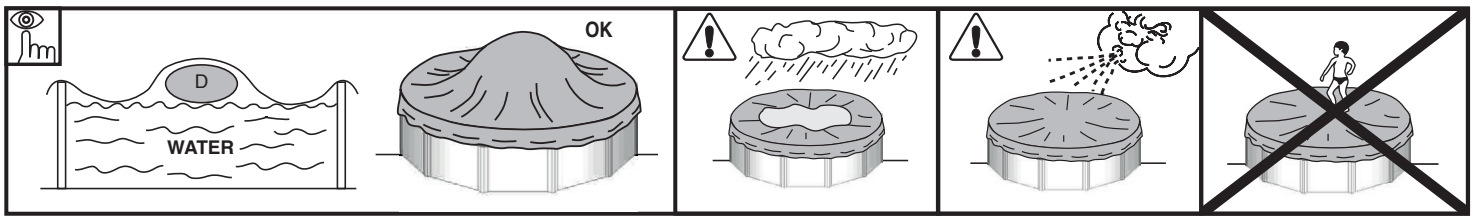
SECTION



VACUUM CLEANER
STØVSUGER
POHJAN PUHDISTUS
VÄNNSUGER
DAMMSUGARE



VENTURY STYLE
VENTURY-TYPI
VENTURY-TYILI
VENTURY-STIL
VENTURY-STYLE



EN RESPECT THE ENVIRONMENT DO NOT TAKE APART THE POOL UNLESS IT IS STRICTLY NECESSARY. IF YOU DO SO, PLEASE REUSE THE WATER. WATER IS A SCARCE GOOD.

MAINTENANCE AND USE:

- Switch on the filter system once a day in to insure a complete water volume renewal and **never** do it when somebody is in the pool (see filter manual).
- Check the filter's level of clogging regularly in summer when the pool kit is in use.
- Check screws, nuts and washers (for rust).
- The pool water level has always to be hold in a minimum of 15 cm from the pool superior edge.
- Never empty the pool completely. Low water levels may cause serious damage to the pool.
- Failure to comply with the maintenance instructions may lead to serious health risks, especially for children.
- The use of a swimming costume entails respect for the safety regulations set out in the maintenance and user guide.
- Never leave a pool kit empty on the ground, outdoors.
- Clean regularly the P.V.C liner and the water level mark with non-abrasive products. Regularly clean the fold joining the bottom to the side of the liner, as it is an area where dirt accumulates. If you do by accident a small hole in the liner, you can repair it thanks to our rubber patches AR202 or V12.
- The isothermic covers (for the summer) protect your pool from insects, dust, leaves,... and avoid to loose the water temperature. Do always set it in order the bubbles are in contact with the water.

WINTER-SEASON:

A) IF YOU CHOOSE NOT TO DISMOUNT THE POOL:

- 1- Clean the liner bottom and sides with a non-abrasive product.
 - 2- Treat the water with a chemical product for wintering. We recommend using **LIQUID WINTERISER** instead of floats with solid product to avoid discolouring the liner.
 - 3- Leave the pool full of water considering:
 - a) For pools with skimmer and refilling pipe, reduce the water level 5 cm underneath the skimmer and close the refilling pipe with the screw tap which is included with the filter.
 - b) For pools with exhaustion and refilling pipes, reduce the water level 20 cm from the superior edge of the pool and close the pipes using the screw system incorporated.
 - 4- Disconnect the pipes. Do not dismount the skimmer and the refilling and exhaustion pipes.
 - 5- Protect the pool with a winter cover, and put a floating element between the cover and the water, in order to protect it from frost.
 - 6- Filter: disconnect it from the pool. Clean it, empty the sand or remove the cartridge, dry it and keep it in a covered and sheltered from dampness place.
 - 7- Accessories: remove every accessories (ladder, alarm, spotlight, pole...), rinse them with soft water and tidy them away.
- TO RUN THE POOL AGAIN:** Remove the winter cover, install the filter, change at least 1/3 of water and realize a chlorine treatment. Switch on the filter for at least 8 hours in an uninterrupted way, respecting the continuous working period indicated in the filter manuals.

B) IF YOU CHOOSE TO DISMOUNT THE POOL:

- 1- Empty the pool. Measures: Filter, Automatic pump for handling clean water or communicating vessels system. **Communicating vessels system:** Use the hose from your filter with the smallest cross-section. Fix a weight to one of its end and plunge it into the swimming pool. After this, sink the whole hose, until there is no air inside. With one hand, and under the water stop up hermetically the end of the hose and take it to the emptying point. Remove hand, and water will start running. Do not use this water for watering the plants, because it contains chemical products.
 - 2- Clean every pool constituents with a sponge and a soap product with a neutral pH. Dry them and tidy them away in a dry and clean place.
- That's normal that after having installed and dismantled the pool several times, the P.V.C liner dilate and loose its elasticity.
- TO RUN THE POOL AGAIN:** Read another time this manual instructions from the beginning.

CHIMICAL MEASURES:

Please read carefully the chemical product manufacturer instructions. **WARNING:** Keep chemical products in a clean, dry and out of children place. **Important:** Every products used have to be compatible with the P.V.C liner.

- **First filling:** Analyse the water pH and chlorine (Cl) and adjust them to the optimal levels: pH: 7,2 – 7,6; Chlorine: 0.5 – 2 ppm.
- **Chlorine treatments:** Consist in increasing the chlorine level until approximatively 20 ppm to eliminate germs and seaweeds. This process has to be done only when the pool water comes from rivers or ponds, ... or if it stayed a long time without any treatments.
- **Checking:** Check at least once a week the chlorine levels (use a chlorine and pH analyser). In the same way, we advise to add an algicide to prevent seaweeds appearance. Never have a swim before the chlorine level stabilization. Do always use a floating dispenser for the chemical product (tablets) dissolution. The chemical product measuring out has to be done in accordance with: Your pool water volume, the bathe frequency, the climatic conditions, the water temperature and the location. Do always move the water and wait for the chemical product dissolution before adding another one. Wait approximatively 12 hours between any pH, chlorine or algicide adjustment using the filter system.

MECHANICAL MEASURES:

Check the filter, the skimmer, the valves and the pipes are well connected to the pool. Do consider high water temperature will involved more time for the filtering. Theoretic filtering time = Water volume / Filter system discharge (generally 8h/day with water temperature of 21°C), (Ideal: 2h in the morning – 4h around midday – 2h in the afternoon). **PLEASE RESPECT THE CONTINUOUS WORKING PERIOD INDICATED IN THE FILTER MANUALS.**

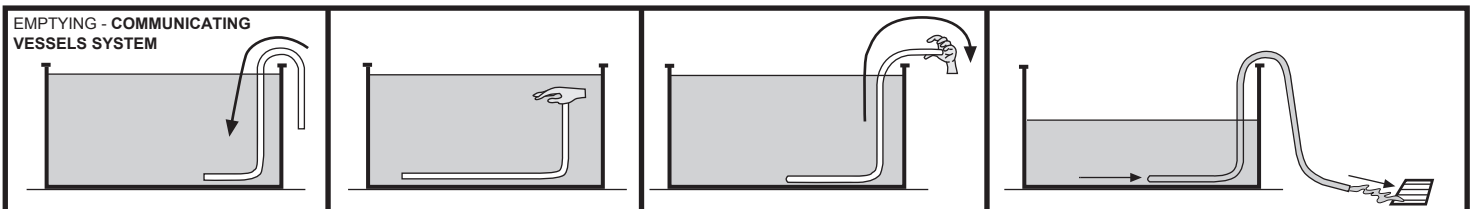
VACUUM CLEANER (MANUAL OR AUTOMATIC):

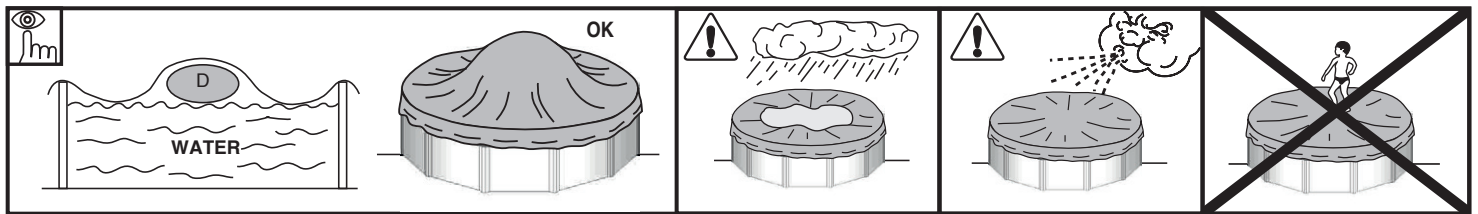
Only for pools with skimmer. Connect an hose extremity to the brush head and immerse it into the water to make it fill in. Connect the other pipe extremity to the exhaustion adapter (TA) and place it above the skimmer basket. Switch on the filter in the FILTER position and begin to clean the bottom. Pay special attention to areas with folds where dirt accumulates.

BOTTOM CLEANER VENTURY STYLE:

Connect a garden hose to the bottom cleaner join and introduce it into the pool. Open the tap until a normal pressure to make the water flow out against the bottom of the pool, producing in that way an ascendant stream which leave the dirt into the filter (bag) which is adjust on the bottom cleaner.

PROBLEM	CAUSE	SOLUTION
Muddy water	Bad filtration. High PH. Organic residues in excess	Realice un contralavado del filtro. Añada CLARIFICANTE en pastillas en un dosificador. Realice una Cloración de choque.
Green water	Seaweed or mud formation	Cepillar suavemente el fondo y las paredes de la piscina. Analice el PH y ajústelo entre 7,2-7,6. Añada ALGICIDA y CLARIFICANTE LIQUIDO.
Brown water	Presence of iron or manganese	Analice el PH y ajústelo entre 7,2-7,6. Realice una CLORACION DE CHOQUE. Añada CLARIFICANTE LIQUIDO.
Incustrations	Presence of Calcareous in the water	Analice el PH y ajústelo entre 7,2-7,6. Añada una vez por semana ANTICALCAREO.
IEyes and skin irritations. Bad smell.	Misadjusted PH. Organic residues in excess	Analice el PH y ajústelo entre 7,2-7,6. Realice una CLORACION DE CHOQUE.





DK RESPEKTER MILJØET. ADSKIL IKKE POOLEN, MEDMINDRE DET ER STRENGT NØDVENDIGT. GENANVEND VANDET, HVIS POOLEN ADSKILLES. VAND ER EN MANGELVARE.

VEDLIGEHOVELSE OG ANVENDELSE:

- Tænd for filtersystemet én gang dagligt for at sikre, at hele vandmængden fornyes, og gør det aldrig, når der er nogen i poolen (se filtervejledningen).
- Tjek, om filteret bliver tilstoppet regelmæssigt om sommeren, når poolsættet er i brug.
- Tjek skruer, møtrikker og spændeskiver (for rust).
- Poolens vandniveau skal altid holdes mindst 15 cm fra poolens øverste kant.
- Tøm aldrig poolen fuldstændigt. Lavt vandniveau kan forårsage alvorlig skade på poolen.
- Manglende overholdelse af vedligeholdelsesinstruktionerne kan føre til alvorlige sundhedsrisici, især for børn.
- Brug af badetøj indebærer opretholdelse af sikkerhedsbestemmelserne, der er beskrevet i vedligeholdelses- og brugervejledningen.
- Efterlad aldrig et tomt poolsæt på jorden udendørs.
- Rengør PVC-membranen regelmæssigt og vandniveaumærket med ikke-slibende produkter. Rengør regelmæssigt den fold, der samler bunden til siden af membranen, da det er her, hvor snavs samles. Hvis du kommer til at lave et lille hul i membranen, kan du reparere det med vores gummilapper AR202 eller V12.
- Isotermisk afdækning (til sommeren) beskytter poolen mod insekter, støv, blade... og holder på vandets temperatur. Sørg for, at boblerne altid er i kontakt med vandet.

I VINTERSÆSONEN:

A) HVIS DU VÆLGER IKKE AT AFMONTERE POOLEN:

- 1- Rengør membranens bund og sider med ikke-slibende produkter.
- 2- Behandl vandet med en vinterkemikalieprodukt. Vi anbefaler at bruge FLYDENDE VINTERPRODUKTER i stedet for flydeenheder med fast produkt, så man undgår misfarvning af membranen.
- 3- Sørg for, at poolen er fyldt med vand, og tænk på:
 - a) Til pools med filter og genpåfyldningsrør reduceres vandniveauet 5 cm under filteret, og genpåfyldningsrøret lukkes med skruenøgen, der følger med filteret.
 - b) Til pools med udløbs- og genpåfyldningsrør reduceres vandniveauet 20 cm fra poolens øverste kant, og rørene lukkes med det inkorporerede skruesystem.
- 4- Kobl rørene fra. Afmonter ikke filteret og genpåfyldnings- og udløbsrørene.
- 5- Beskyt poolen med et vinterdækket, og et flydende element mellem dækket og vandet for at beskytte mod frost.
- 6- Filter: kobl det fra poolen. Rengør det, tøm sandet eller fjern patronen, tør den, og opbevar den tildækket og væk fra fugt.
- 7- Tilbehør: fjern eventuelt tilbehør (stige, alarm, spotlight, stang...), skyl dem med ferskvand, og læg dem væk.
- 8- **Minimér potentielle skader p.g.a. kraftig isdannelse.** Pool beskytter (varenr. 1613) placeres på tværs i poolens. De flyder af sig selv i vandoverfladen. De absorberer et evt. ekstra tryk fra isdannelse og reducerer herved muligheden for frostskaade på poolen lineren. **Frostskaade er ikke omfattet af produktgarantien.**

SÅDAN TAGES POOLEN I BRUG IGEN: Fjern vinterdækket, monter filteret, skift mindst 1/3 af vandet, og tilføj en chlorbehandling. Kør filteret uafbrudt i mindst 8 timer under hensyntagen til den kontinuerlige arbejdsperiode, der er angivet i filtervejledningerne.

B) HVIS DU VÆLGER AT AFMONTERE POOLEN:

- 1- Tøm poolen. Foranstaltninger: Filter, automatisk pumpe til håndtering af rent vand eller korrespondancekarsystem.
Korrespondancekarsystem: Brug slangen fra filteret med det mindste tværsnit. Sæt en vægt på den ene ende, og smid den i poolen. Nedsænk hele slangen, indtil der ikke længere er luft i slangen. Med en hånd under vandet lukkes slangenden hermetisk og før den til tømningspunktet. Fjern hånden, og vandet begynder at løbe. Brug ikke dette vand til at vande planter, da det indeholder kemiske produkter.
- 2- Rengør alle pooldelene med en svamp og et sæbeprodukt med en neutral pH-værdi. Tør dem, og læg dem væk et tørt og rent sted.
Det er normalt, når man gentagende gange har monteret og afmonteret poolen, at PVC-membranen udvides og mister sin elasticitet.

SÅDAN TAGES POOLEN I BRUG IGEN: Læs vejledningens instruktioner igen fra begyndelsen.

FORANSTALTNINGER I FORB. M. KEMIKALIER:

Læs instruktionerne fra producenten af kemikalierne grundigt.

ADVARSEL: Opbevar kemikalierne et rent, tørt sted uden for børns rækkevidde.

Vigtigt: De produkter, der anvendes, skal være forenelige med PVC-membranen.

- Første påfyldning: Analysér vandets pH- og chlorværdier (Cl), og justér dem til de optimale niveauer: pH: 7,0 – 7,4; Chlor: 0,5 – 2 ppm.
- Chlorbehandling: Består i at øge chlorniveauet, indtil ca. 20 ppm for at eliminere bakterier og alger. Denne proces skal kun udføres, når poolvandet kommer fra en flod eller dam ... eller hvis det har været i poolen i lang tid uden behandling.
- Kontrol: Tjek chlorniveauet mindst én gang om ugen (brug en chlor- og pH-analyse). På samme måde anbefaler vi, at man tilføjer et algehæmmende middel. Svøm ikke i poolen, før chlorniveauet er stabiliseret. Anvend altid en flydende dispenser til opløsning af kemikalierne. Måling af det kemiske produkt skal ske i overensstemmelse med: Poolens vandmængde, anvendelsesfrekvensen, klimaforhold, vandtemperatur og placering. Hold altid vandet i bevægelse, og vent, indtil kemikalierne er opløst, før andre kemikalier tilføjes. Vent ca. 12 timer mellem justering af pH-, chlor- eller algehæmmende middel ved hjælp af filtersystemet.

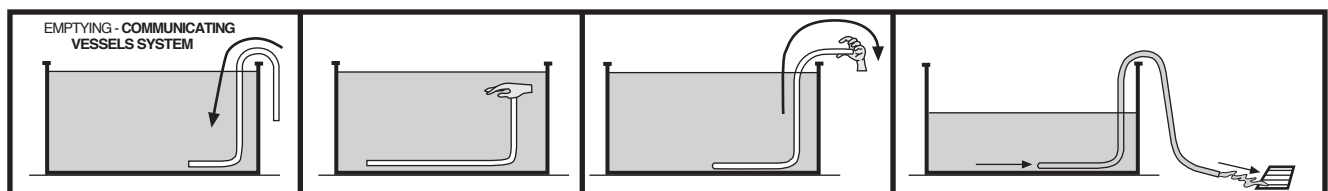
MEKANISKE FORANSTALTNINGER:

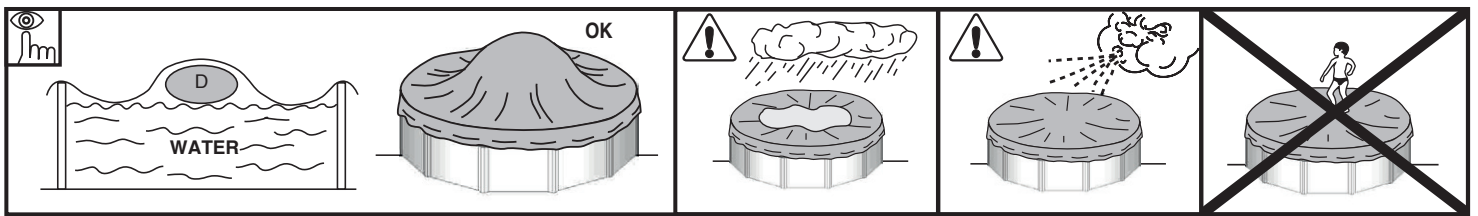
Tjek, at alle filtre, ventiler og rør er korrekt sluttet til poolen. Husk på, at en høj vandtemperatur indebærer mere filtreringstid. Teoretisk filtreringstid = vandmængde/filtersystemtømning (generelt 8 t./dagen med en vandtemperatur på 21° C). (Ideelt: 2 t. om morgenen - 4 t. omkring frokost - 2 t. om eftermiddagen). TAG HENSYN TIL DEN KONTINUERLIGE ARBEJDSPERIODE, DER ER ANGIVET I FILTERVEJLEDNINGERNE.

STØVSUGER (MANUEL ELLER AUTOMATISK): Kun til pools med filter. Slut en slangebøsning til børstehovedet, og sænk det ned i vandet, så det fyldes. Slut den anden rørbøsning til tømningadapteren (TA), og anbring den over filterkurven. Sæt filteret i FILTER-position, og begynd at rengøre bunden. Vær særlig opmærksom på områder med folder, hvor snavs samles.

BUNDRENSER AF VENTURY-TYPEN:

Slut en haveslange til bundrenseren, og før den ned i poolen. Åbn vandhanen til et normalt tryk, så vandet strømmer ud mod bunden af poolen og skaber en opstigende strøm, der fører snavs ind til filteret (posen), der sidder på bundrenseren.





FI **PIDÄ HUOLTA YMPÄRISTÖSTÄ**
ÄLÄ PURA ALLASTA OSIIN, MIKÄLI SE EI OLE EHDOTTOMAN VÄLTTÄMÄTÖNTÄ. JOS JOUDUT PURKAMAAN ALTAAN,
KÄYTTÄ ALTAAN VESI UUELLEEN. VESI ON KALLISARVOINEN LUONNONVARA.

HUOLTO JA KÄYTTÖ:

- Laita suodatinjärjestelmä päälle kerran päivässä, jotta varmistat täyden veden vaihtumisen, mutta älä koskaan tee sitä kun joku on altaassa (katso suodattimen ohjekirja).
- Tarkista suodatin säännöllisesti kesällä allassarjan ollessa käytössä.
- Tarkista ruuvit, pultit ja prikat (ruosteen varalta).
- Altaan veden taso tulee aina olla vähintään 15 cm altaan yläreunasta.
- Älä jätä allasta ilman vettä. Alhainen vesimäärä voi aiheuttaa altaalle vakavia vaurioita.
- Altaan kunnossapito-ohjeiden noudattamatta jättäminen voi aiheuttaa vakavia terveyshaittoja, erityisesti lapsille.
- Uima-asun käyttö noudattaa huolto- ja käyttöohjeen mukaisia turvaohjeita.
- Älä koskaan jätä allassarjaa tyhjänä ulkotiloihin.
- Puhdista PVC-muovi ja veden tason merkki säännöllisesti hankaamattomilla tuotteilla Puhdista taitekohta pohjan ja muovin sivuosien välillä säännöllisesti, koska sille alueelle kertyy likaa. Jos teet vahingossa pienen reiän muoviin, voit korjata sen kumipaikoilla AR202 ja V12.
- Isotermiset peitteet (kesän ajaksi) suojelevat allasta hyönteisiltä, pölyltä, lehdistä jne. Ne myös estävät veden lämmön häviämisen Laita ne aina niin, että kuplat koskettavat vettä.

TALVI:

A) JOS ET TYHJENNÄ ALLASTA

1. Puhdista altaan pohja ja reunat hankaamattomalla aineella.
2. Käsittele vesi talven ajaksi tarkoitetulla kemikaalilla. Suosittelemme NESTEMÄISTÄ TALVIKÄSITTELYAINETTA liukenevien kiinteiden käsittelytuotteiden sijasta suojamuovin värjäytymisen ehkäisemiseksi.
3. Jätä allas täyteen vettä huomioiden seuraava:
 - a) Altaissa, joissa on pintasuodatin ja täyttöletku, vähennä veden tasoa, kunnes se on 5 cm pintasuodattimen alapuolella ja sulje täyttöletku ruuvitapilla, joka on suodattimen mukana.
 - b) Altaissa, joissa on poisto- ja täyttöletkut, vähennä veden tasoa kunnes se on 20 cm altaan yläreunasta ja sulje letkut käyttäen mukana olevaa ruuvijärjestelmää.
4. Irrota letkut. Älä pura pintasuodatinta tai täyttö- ja poistoletkuja.
5. Suojaa allas talvipeitteellä. Laita peitteen ja veden väliin kelluva osa, joka suojaa vettä jäätymiseltä.
6. Suodatin: Irrota se altaasta. Puhdista se, poista hiekka tai poista patruuna, kuivaa se ja säilytä sitä peitettynä kosteudelta suojatussa paikassa.
7. Lisävarusteet: poista kaikki lisävarusteet (tikkaat, hälytyn, kohdevalo, tanko...), huuhtelee ne kevyesti vedellä ja laita talteen.
- 8- **Minimoi voimakkaan jäätyksen aiheuttamat vauriot.** Veden pinnalla on käytettävissä joustavia "jäänmurtajia" altaaseen muodostuvien jääpakkautumien estämiseksi, jotka voivat aiheuttaa verhoukseen hankautumisvaurioita (takuu EI kata tällaisia vahinkoja!) – "jäänmurtajat" voivat olla esim. tyhjiä muoviasiotoita tai muovipulloja, jotka on tasapainotettu pikkukivillä tai vastaavilla niini, että ne ovat vedenpinnalla. Älä käytä tasapainottamiseen vettä, sillä se jäätyy pakkasjaksojen aikana. **Frost vahingot eivät kuulu tuotetakuun.**

ALTAAN TÄYTTÄMISEKSI UUELLEEN: Poista talvipeite, asenna suodatin, vaihda vähintään 1/3 vedestä ja suoritaa kloorikäsittely. Laita suodatin päälle vähintään 8 tunniksi keskeyttämättä suodattimen toimintaa, kuten ohjekirjassa neuvotaan.

B) JOS PÄÄTÄT TYHJENTÄÄ ALTAAN

1. Tyhjennä allas. Toimenpiteet: suodatin, automaattinen pumppu puhtaan veden käsittelyyn tai lappo. Lappoaminen: Käytä suodattimen letkua, jossa on pienin poikkileikkaus. Kiinnitä paino sen toiseen päähän ja työnnä se uima-altaaseen. Tämän jälkeen upota koko letku, kunnes sisällä ei ole enää ilmaa. Toisella kädellä veden alla pysäytä ilmatiiviisti letkun pää ja vie se tyhjennyskohtaan. Poista käsi, niin vesi alkaa virrata. Älä käytä tätä vettä kasvien kasteluun, sillä se sisältää kemiallisia aineita.
 2. Puhdista kaikki altaan osat sienellä ja saippuatuotteella, jonka pH on neutraali. Kuivaa ne ja laita talteen kuivaan ja puhtaaseen paikkaan. On normaalia, että sen jälkeen kun allas on asennettu ja purettu useita kertoja, PVC-muovi laajenee ja menettää kimmoisuutta.
- TÄYTTÄÄKSESI ALTAAN UUELLEEN:** Lue nämä ohjeet uudelleen alusta.

KEMIALLISET TOIMENPITEET:

Lue huolellisesti valmistajan ohjeet koskien kemiallisia tuotteita. VAROITUS: Pidä kemialliset tuotteet puhtaassa ja kuivassa paikassa poissa lasten ulottuvilta.

Tärkeää: Kaikkien käytettyjen tuotteiden tulee olla yhteensopivia PVC-muovin kanssa.

- Ensimmäinen täyttö: Analysoi veden PH ja kloori (Cl) and säädä ne optimaalisille tasoille: pH: 7,0–7,4; kloori: 0,5–2 ppm.
- Kloorikäsittelyt: Lisää kloorin tasoa, kunnes se on noin 20 ppm, jotta bakteerit ja levä häviävät. Tämä käsittely täytyy tehdä ainoastaan silloin kun altaan vesi tulee joista tai lammista, tai jos se on seissyt pitkän aikaa käsittelemättä.
- Tarkistus: Tarkista klooritaso vähintään kerran viikossa (käytä kloorin ja pH:n analysointivälineitä). Suosittelemme myös leväntorjunta-ainetta, jotta estetään levän esiintyminen. Älä koskaan ui altaassa, ennen kuin kloorin taso on stabiloitunut. Käytä aina kelluvaa annostelijaa kemiallisten tuotteiden (tablettien) liuotukseen. Kemiallisten tuotteiden annostelun täytyy tapahtua seuraavien seikkojen mukaisesti: altaan veden määrä, uimisen tiheys, ilmastolliset olosuhteet, veden lämpötila ja sijainti. Sekoita aina vettä ja odota kemiallisen tuotteen liukenemista ennen seuraavan tuotteen lisäämistä, Odota keskimäärin 12 tuntia, ennen kuin käytät suodatinjärjestelmää pH- ja kloorikäsittelyn tai leväntorjunta-aineen lisäämisen jälkeen.

MEKAANISET TOIMENPITEET:

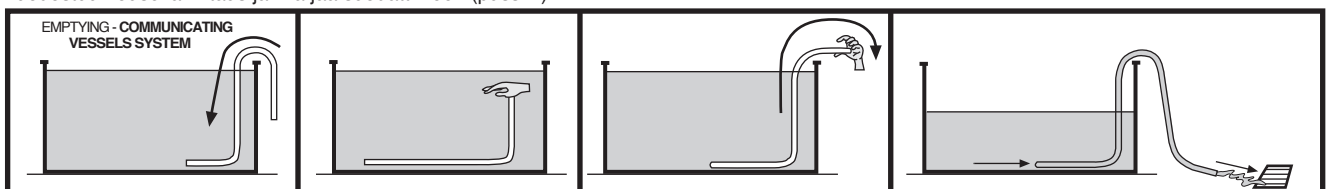
Tarkista että suodatin, pintasuodatin, venttiilit ja putket ovat hyvin kiinni altaassa. Ota huomioon, että veden korkea lämpötila merkitsee pidempää suodatusaikaa. Teoreettinen suodatusaika = veden määrä / suodatinjärjestelmän virtaus (yhteensä 8 t/päivä, kun veden lämpötila on 21 °C), (ihanteellinen: 2 t aamupäivällä – 4 t puoliilta päivin – 2 t iltapäivällä). HUOMIOI SUODATTIMEN OHJEKIRJOISSA ESITETTY YHTÄJAKSOINEN TOIMINTA-AIKA.

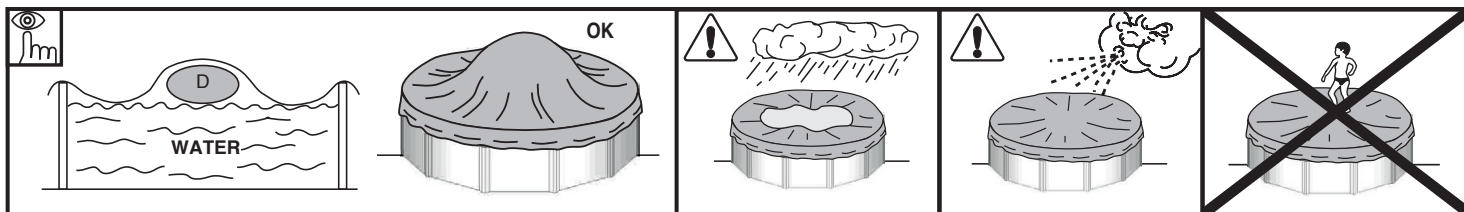
POHJAN PUHDISTUS POISTOA VARTEN (MANUAALINEN TAI AUTOMAATTINEN):

Vain altaalle, joissa on pintasuodatin. Kiinnitä letkun pää harjan päähän ja upota se veteen, jotta se täyttyy. Kiinnitä letkun toinen pää poistoliittimeen (TA) ja aseta se pintasuodattimen korin yläpuolelle. Laita suodatin päälle FILTER-asentoon ja aloita pohjan puhdistaminen. Kiinnitä erityistä huomiota taitekohtiin, joihin lika kerääntyy.

POHJAN PUHDISTUS VENTURY-TYYLI:

Liitä puutarhaletku pohjanpuhdistusosaan ja laita se altaaseen. Avaa hana normaaliin paineeseen, jotta vesi virtaa altaan pohjaa vasten, jolloin muodostuu nouseva virtaus ja lika jää suodattimeen (pussiin).





NO

TA VARE PÅ MILJØET

IKKE DEMONTER NOEN BASSENGDELER MED MINDRE DET ER STRENGT NØDVENDIG. HVIS DU GJØR DETTE, IKKE FORSPILL VANNET OG BRUK DET PÅ NYTT. VANN ER ET KNAPT GODE.

VEDLIKEHOLD OG BRUK:

- Slå på filtersystemet én gang om dagen for å sikre en fullstendig fornyelse av vannvolum, men gjør aldri dette når noen er i bassenget (se filterinstruksjoner).
- Kontroller filtertilstopping regelmessig om sommeren når bassenget er i bruk.
- Sjekk skruer, muttere og skiver (for rust).
- Vannstanden skal alltid være minst 15 cm fra bassengkanten.
- Tøm aldri bassenget helt. Lav vannstand kan forårsake alvorlig skade på bassenget.
- Unnlatelse av å overholde vedlikeholdsinstruksjonene kan føre til alvorlig helserisiko, spesielt for barn.
- Bruk av svømmedrakt innebærer respekt for sikkerhetsforskriftene som er fastsatt i vedlikeholds- og brukerveiledningen.
- Forlat aldri bassenget tomt på bakken, utendørs.
- Rengjør PVC-føret og vannstandmerket jevnlig med et mildt rengjøringsprodukt. Rengjør bretten som føyer bunnen sammen med siden av føret jevnlig, fordi dette er et område der skitt samler seg. Hvis du ved et uhell lager et lite hull i føret, kan du reparere dette ved bruk av våre gummilapper AR202 eller V12
- Isotermdekkene (for sommeren) beskytter bassenget mot insekter, støv, blader... og unngår at bassenget mister vanntemperatur. Sørg alltid for at boblene er i kontakt med vannet.

VINTERSESONGEN:

A) HVIS DU VELGER Å IKKE DEMONTERE BASSENGET:

- 1- Rengjør bunnen og sidene med et mildt rengjøringsprodukt.
- 2- Behandle vannet med et kjemisk produkt for overvintring. Vi anbefaler å bruke LIQUID WINTERISER i stedet for flottører med solide produkt, for å unngå misfarging av føret.
- 3- La bassenget være fullt av vann, med hensyn til følgende:
 - a) for basseng med skummings- og påfyllingsrør, reduser vannstanden 5 cm under skummeren og lukk påfyllingsrøret med skruspringen som følger med filteret.
 - b) for basseng med utblåsnings- og påfyllingsrør, reduser vannstanden med 20 cm fra bassengkanten og lukk rørene ved hjelp av skruesystemet som inngår.
- 4- Koble fra rørene. Ikke demonter skummings-, påfyllings- og utblåsningsrørene.
- 5- Beskytt bassenget med en vinterpresenning, og legg et flytende element mellom presenningen og vannet for å beskytte det mot frost.
- 6- Filter: koble det fra bassenget. Rengjør det, tøm ut sanden eller ta ut patronen, tørk det og lagre det på et sted som er skjermet fra fukt og lys.
- 7- Tilbehør: fjern alt tilbehør (stige, alarm, lys, stang...), skyll det med springvann og lagre det.
- 8- Minimer mulige skader pga. kraftig isdannelse. Bassengbeskyttere (varenr. 1613) plasseres på tvers i bassenget. De flytter i vannskorpen av seg selv. De absorberer et ev. ekstra trykk fra isdannelse og reduserer dermed muligheten for frostskaide på bassengduken. **Frostskaide dekkes ikke av produktgarantien.**

NÅR DU SKAL KJØRE IGANG BASSENGET IGJEN: Fjern vinterpresenningen, monter filteret, skift minst 1/3 av vannet og utfør en klorbehandling. Slå på filteret og la det kjøre i minst åtte timer uavbrutt, i henhold til den sammenhengende driftsperioden som er angitt i filterinstruksjonene.

B) HVIS DU VELGER Å DEMONTERE BASSENGET:

- 1- Tøm bassenget. Tiltak: Filter, automatisk pumpe for håndtering av rent vann eller kommuniserende karsystem. Kommuniserende karsystem: Bruk slangen fra filteret med det minste tverrsnittet. Fest en vekt til én av endene og legg den ned i svømmebassenget. Etter dette, la hele slangen synke ned til det ikke er noe mer luft igjen i den. Stopp til enden av slangen under vann ved bruk av hånden og ta den til tømepunktet. Fjern hånden, slik at vannet kan begynne å renne. Ikke bruk dette vannet til å vanne planter, fordi det inneholder kjemiske produkter.
- 2- Rengjør alle bassengkomponentene med en svamp og bruk et såpeprodukt med en nøytral pH. Tørk dem og oppbevar dem på et tørt og rent sted. Etter å ha installert og demontert bassenget flere ganger, er det vanlig at PVC-føret vider seg ut og mister elastisitet.

NÅR DU SKAL KJØRE IGANG BASSENGET IGJEN: Gå gjennom disse instruksjonene fra begynnelsen av.

KJEMISKE TILTAK:

Les instruksjonene fra produsenten av de kjemiske produktene nøye.

ADVARSEL: Oppbevar kjemiske produkter på et rent, tørt sted, utenfor barnas rekkevidde. **Viktig:** Alle produkter som brukes må være kompatible med PVC-føret.

- Første påfylling: Analyser vannets pH- og klorinnhold (Cl) og tilpass det til et optimalt nivå: pH: 7,0 – 7,4; Klor: 0,5 – 2 ppm.
- Klorbehandling: består i å øke klornivå inntil ca. 20 ppm for å eliminere bakterier og alger. Denne prosessen må kun gjennomføres når bassengvannet kommer fra elver eller dammer... eller hvis det har stått i lang tid uten behandling.
- Kontroller: kontroller klornivået minst én gang i uken (bruk en klor- og pH-måler). På samme måte anbefaler vi å bruke et algemiddel for å hindre algedannelse. Bruk aldri bassenget før klornivået er stabilisert. Bruk alltid en flytende dispenser for oppløsning av kjemiske produkter (tabletter). Måling av kjemiske produkter må utføres i henhold til: vannmengde, badehyppighet, klimatiske forhold, vanntemperatur og plassering av bassenget. Beveg alltid vannet og vent til det kjemiske produktet har løst seg opp før du legger til noe annet. Vent i ca. 12 timer mellom hver pH-, klor- eller algebehandling ved bruk av filtersystemet.

MEKANISKE TILTAK:

Sjekk at filteret, skummeren, ventiler og rør er skikkelig koblet til bassenget. Husk at en høy vanntemperatur betyr mer tid for filtrering.

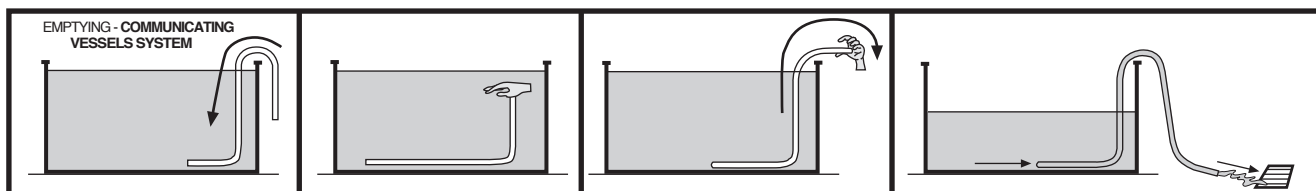
Teoretisk filtreringstid = vannmengde / filtersystemutslipp (vanligvis 8 timer/dag med en vanntemperatur på 21°C), (idéelt: 2 t om morgenen - 4 t på formiddagen - 2 t på ettermiddagen). **TA HENSYN TIL DEN KONTINUERLIGE DRIFTSPERIODEN SOM ER ANGIT I FILTERINSTRUKSJONENE**

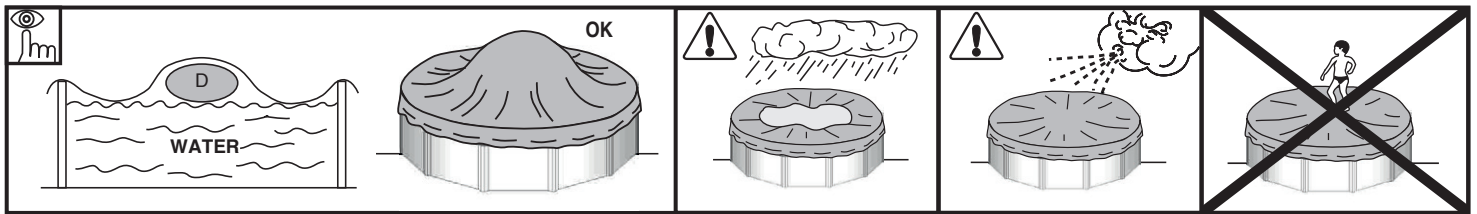
VANNSUGER (MANUELL ELLER AUTOMATISK):

Kun for basseng med skumming. Koble til slangens ytterpunkt til børstehodet og dypp den i vannet for å fylle den med vann. Koble det andre røytterspunktet til utblåsningsadapteren (TA) og legg den over skummingskurven. Sett filteret i FILTER-posisjon og begynn å rense bunnen. Vær spesielt oppmerksom på områder med folder, der skitt kan samle seg.

BUNNRENSER I VENTURY-STIL

Koble en hageslange til bunnrenseren og sett den ned i bassenget. Skru på kranen til du oppnår et normalt trykk, for at vannet skal strømme ut mot bunnen av bassenget, og på den måten skaper en nedoverstrøm som fører skitten inn i filteret (pose) som sitter på bunnrenseren.





SE

RESPEKTERA MILJÖN

MONTERA INTE ISÄR POOLEN OM DET INTE ÄR ABSOLUT NÖDVÄNDIGT. OM DU GÖR DET, ÅTERANVÄND VATTNET. VATTEN ÄR EN ÄNDLIG RESURS.

UNDERHÅLL OCH ANVÄNDNING:

- Sätt på filtersystemet en gång om dagen för att säkerställa fullständig förnyelse av vattenvolymen och gör det aldrig medan någon är i poolen (se bruksanvisningarna för filtret).
- Kontrollera filtrets igensättningsnivå regelbundet på sommaren när poolen används.
- Kontrollera skruvar, muttrar och brickor (för rost).
- Poolens vattennivå måste alltid hållas vid minst 15 cm från poolens övre kant.
- Töm aldrig poolen helt. Låga vattennivåer kan orsaka allvarlig skada på poolen.
- Om du inte följer underhållsinstruktionerna kan det leda till allvarliga hälsorisker, särskilt för barn.
- Användning av baddräkt är att respektera säkerhetsföreskrifterna i underhålls- och användarhandledningen.
- Lämna aldrig ett pool-kit tomt på marken utomhus.
- Rengör regelbundet PVC-insatsen och vattennivåmärket med icke slipande produkter. Rengör regelbundet vecket där botten sitter ihop med sidan i insatsen, eftersom det är ett område där det samlas smuts. Om du råkar göra ett litet hål i insatsen kan du reparera det med våra gummilappar AR202 eller V12.
- Isotermöverdragen (för användning på sommaren) skyddar din pool mot insekter, damm, löv... och gör att vattentemperaturen sjunker mindre. Se alltid till att bubblorna är i kontakt med vattnet.

VINTERHALVÅRET:

A) OM DU VÄLJER ATT INTE MONTERA NER POOLEN:

- 1 - Rengör botten av insatsen och sidorna med en produkt som inte slipar.
- 2 - Behandla vattnet med en kemisk produkt som är avsedd för vinterbruk. Vi rekommenderar LIQUID WINTERISER i stället för flottörer med fasta produkter, för att insatsen inte ska missfärgas.
- 3 - Låt poolen vara fylld med vatten
 - a) För pooler med skimmer och återfyllningsrör, sänk vattennivån 5 cm under skimmern och stäng återfyllningsröret med skruvkransen som följer med filtret.
 - b) För pooler med tömnings- och återfyllningsrör, sänk vattennivån 20 cm från övre kanten av poolen och stäng rören med det inbyggda skruvsystemet.
- 4 - Frånkoppla rören. Montera inte isär skimmern och återfyllnings- och tömningsrören.
- 5 - Skydda poolen med en vintertäckning och lägg ett flytande element mellan täckningen och vattnet, så att det skyddas från frost.
- 6 - Filter: frånkoppla det från poolen. Rengör det, töm ut sand eller ta bort kassetten, torka det och förvara det på täckt och torr plats.
- 7 - Tillbehör: ta bort alla tillbehör (stege, larm, spotlight, stång...), skölj dem med mjukt vatten och ställ undan dem.
- 8 - **Minimera risken för skador p.g.a. kraftig is.** För att undgå friktionsskador på linern, p.g.a. is, bör man placera fl exibla "isbrytare" (varenr. 1613) på vattenytan. skador är inte omfattande av garantin. "Isbrytare" kan t.ex. vara tomma plastdunkar eller plastfl askor, som fylls med småsten el. likn. så de hänger i vattenytan. Använd inte vatten eller frysbara vätskor. **Frostskador omfattas inte av garantin.**

FÖR ATT ANVÄNDA POOLEN IGEN: Ta bort vintertäckningen, installera filtret, byt ut minst 1/3 av vattnet och gör en klorbehandling. Kör filtret oavbrutet i minst 8 timmar med obruten drift. Följ instruktionerna för kontinuerlig drift i filtermanualerna.

B) OM DU VÄLJER ATT MONTERA NER POOLEN:

- 1 - Töm poolen. Åtgärder: Filter, automatisk pump för att hantera rent vatten eller system för kommuniserande kärl. System för kommuniserande kärl: Använd slangen från ditt filter med den minsta diametern. Fäst en vikt vid ena änden av den och lägg ner den i poolen. Sänk sedan ner hela slangen, tills det inte finns någon luft kvar inne i den. Med en hand under vattnet: slut hermetiskt änden av slangen och för den till tömningsstället. Ta bort handen så börjar vattnet rinna. Använd inte det här vattnet för att vattna blommor, eftersom det innehåller kemiska produkter.
- 2 - Rengör alla delar av poolen med en svamp och en tvålprodukt med neutralt pH-värde. Torka dem och stuva undan dem ordentligt på ren och torr plats. Det är normalt att PVC-insatsen utvidgas och förlorar sin elasticitet, när den har installerats och monterats ner flera gånger.

FÖR ATT ANVÄNDA POOLEN IGEN: Läs än en gång denna bruksanvisning från början.

KEMISKA ÅTGÄRDER:

Läs noga instruktionerna från tillverkaren av de kemiska produkterna.

WARNING: Förvara kemiska produkter på ren och torr plats och utom räckhåll för barn. Viktigt: Alla produkter måste vara kompatibla med PVC-insatsen.

- Första fyllning: Analysera vattnets pH-värde och klorhalt (Cl) och justera dem till optimala nivåer: pH: 7,0 – 7,4; klor: 0,5 – 2 ppm.
- Klorbehandlingar: Består av att öka klornivån till c:a 20 ppm för att eliminera bakterier och alger. Denna procedur behöver bara utföras när pool-vattnet kommer från floder eller dammar ... eller om det har stått länge utan behandlingar.
- Kontroller: Kontrollera klornivåerna minst en gång i veckan (använd ett klor- och pH-analysinstrument). På samma sätt rekommenderar vi att ett algmedel tillsätts för att undvika algbildning. Bada aldrig innan klornivån har stabiliserats. Använd alltid en flytande behållare för att tillsätta kemiska produkter (tabletter) som ska lösas upp. Uppmätningen av den kemiska produkten måste göras i enlighet med: Din vattenvolym, badfrekvensen, klimattförhållandena, vattentemperaturen och platsen. Rör alltid i vattnet och vänta tills den kemiska produkten har lösts upp innan en ny tillsätts. Vänta cirka 12 timmar mellan pH-, klor- eller algmedelsjustering via filtersystemet.

MEKANISKA ÅTGÄRDER:

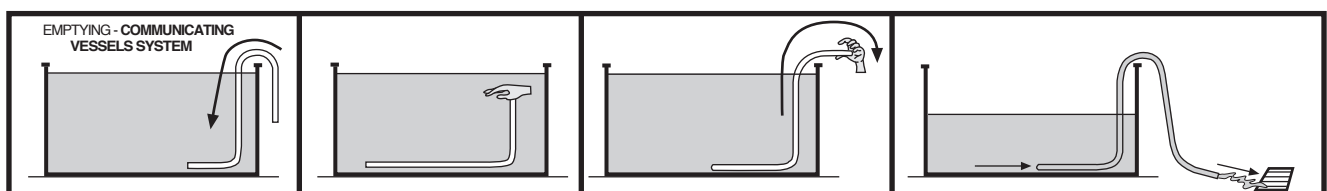
Kontrollera att filtret, skimmern, ventilerna och rören är ordentligt anslutna till poolen. Tänk på att en högre vattentemperatur leder till större tidsåtgång för filtrering. Teoretisk filtreringstid = Vattenvolym / filtersystemets utsläpp (oftast var 8:e dag vid en vattentemperatur på 21°C. (Idealiskt: 2 timmar på morgonen - 4 timmar runt lunchtid - 2 timmar på eftermiddagen). **RESPEKTERA DEN KONTINUERLIGA ARBETSPERIODEN SOM VISAS I FILTRET'S BRUKSANVISNING.**

VAKUUMSUG (MANUELL ELLER AUTOMATISK):

Endast för pooler med skimmer. Anslut en slanggände till borsthuvudet och sänk ner det i vattnet så att det fylls. Anslut den andra änden av slangen till utloppsadaptern (TA) och placera den över skimmerkorgen. Sätt igång filtret i FILTER-läge och börja rengöra botten. Var särskilt noga med områden med veck, där smuts samlas.

BOTTENRENGÖRARE VENTURY STYLE:

Anslut en trädgårdsslang till bottenrengöringsanslutningen och för in den i poolen. Öppna kranen till ett normalt tryck för att få vattnet att flyta ut mot botten av poolen, och på så sätt skapa en ström som för smutsen till filtret (påse) som är fäst på bottenrengöringsenheten.



INSTRUCTIONS

- EN** ACCESSORIES
- DK** TILBEHØR
- FI** LISÄVARUSTEET
- NO** TILBEHØR
- SE** TILLBEHÖR

6

SECTION

PURE BATHING PLEASURE

Swim & Fun Scandinavia offer water care products and pool accessories for all pool sizes. Choose between multi-products such as our EasyPool disposable dispenser that keeps the water clean and inviting, even when you are not at home. Or try the practical chlorine-free CombiTabs that are easily added to the water via a floating dispenser or directly into the skimmer.

Do you prefer to dose the water care products separately, they can all be purchased individually in practical 1 l / 1 kg tubs - all with childproof caps and detailed instructions. In that case, we recommend the practical spoon with built-in weight.

Remember that successful water care is based on a balanced pH level. The water must be neutral (value between 7.0 and 7.4). You

can easily test the water's pH level with Swim & Fun Test Strips. If the value is below 7.0 raise with pH Plus. If above 7.4 lower with pH Minus.



Besides pools, sand filter systems and basic pool accessories Swim & Fun offer many opportunities to make the bathing experience even better: Outdoor solar showers, Sun heaters, LED pool lamps and much more.



JOIN OUR NEWSLETTER



and get tips, tricks and good advice about pool care directly to your mailbox!

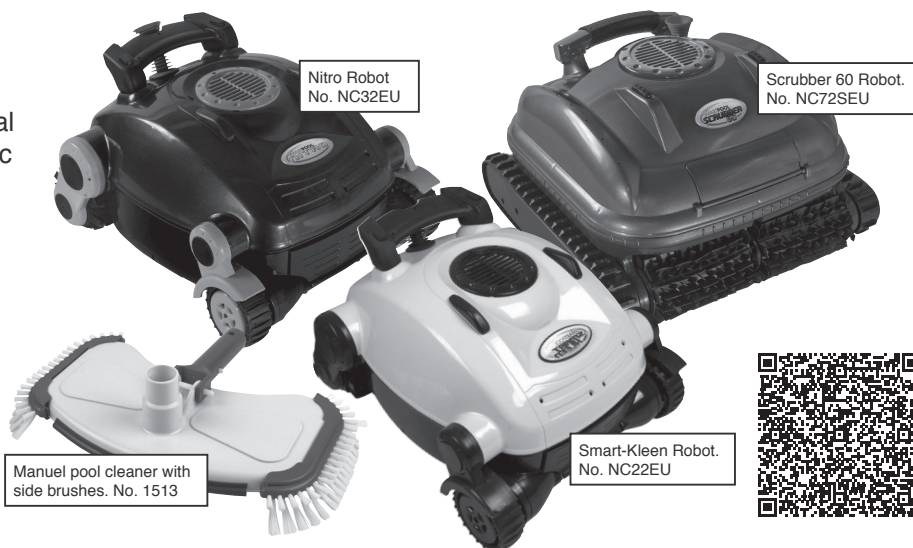
Visit swim-fun.com and learn more about pool care.  DK  SE  FI



POOL CLEANERS

For pools above 15,000 liters you can not do without a pool cleaner. There are both manual ones mounted on a telescopic rod and robotic pool cleaners that do the job perfectly all by them selves.

Swim & Fun's robotic pool cleaners from SmartPool, you simply connect to a power outlet, and they will automatically clean your pool on the bottom and/or sides.



HEAT PUMPS PLUG & PLAY

- Zero cost of installation
- High energy efficiency
- Quiet
- Easy to operate



Xpress 4+ no. 1070
Xpress 6+ no. 1071

Xpress 9+ no. 1072
Xpress 14+ no. 1073

HotSplash
no. 1067



The Swim & Fun Xpress heat pump collects energy from the air and transfers it to the pool water. For each used kW the heat pump produces 5 kW to the pool. It is a very energy efficient and environmentally friendly solution, because more than 80% of the energy produced by the Xpress heat pump, is collected from the air.

You can enjoy the bathing experience in the comfortably heated pool water, even though the pump is operating, as the pump is also very quiet.

COVERS

There are pool covers for various purposes. A standard pool cover that prevents dirt in the water. A summer cover with thermo function will help maintain the temperature of the bath water during the season, and is a must if you have solar heaters or heat pumps connected to your pool. A winter cover, or all-season cover, with wire lock provides security and protects against evaporation. At the same time it prevents sunlight to enter the pool, which can cause increased algae development. And last but not least, a ground cover under the pool protects the liner from sharp elements.



Ground cover

Thermo cover

All-season cover
with safety wire



Adapt to the shape of any filter and can be used in all types of cartridge and sand filter systems.

No. 1060



FILTERBALLS GIVES YOU CRYSTAL-CLEAR POOL WATER

Filterballs have a superior filtering effect compared to normal filter sand or loose cartridge filters.

Filterballs form an effective filter layer that adapts to the shape of any filter and catches suspended particles in the water down to 10 micrometres. (Filter sand catches suspended particles down to 40-50 micrometres.)

Filterballs are also much easier to handle – 350 grammes of Filterballs replace 25 kg of filter sand. Read more at swim-fun.com and find your nearest distributor.

GUARANTEE CARD - GARANTIKORT TAKUUTODISTUS - GARANTIKORT - GARANTIKORT

GUARANTEE 2 YEARS
GARANTIA AÑOS
GARANTIE ANS

- EN** The user must keep this card and the ticket of purchase. For any claim he will have to communicate to us the guarantee number indicated in this card. **VERY IMPORTANT:** Please read and follow carefully the instructions for assembly and use of the product which you have just acquired, to avoid possible problems. **IT IS VERY IMPORTANT TO FOLLOW THE SAFETY PRECAUTIONS.** IF YOU HAVE ANY DOUBT PLEASE CONTACT US AT TELEPHONE: 00 (33) 4 92 28 32 78 Green number: 0800 91 76 778. Office hours: 9:00 - 12:00 & 14:00 - 18:00 h.
- DK** Brugeren skal opbevare dette kort og kvittering for købet. I tilfælde af eventuelle garantikrav, skal brugeren oplyse det garantinumner, der er angivet på dette kort. **MEGET VIGTIGT:** Læs og følg monteringsvejledningen grundigt samt brugsanvisningen til det produkt, du netop har købt for at undgå eventuelle problemer. **DET ER MEGET VIGTIGT AT FØLGE SIKKERHEDSFORANSTALTNINGERNE. KONTAKT OS, HVIS DU ER I TVIVL**
- FI** Käyttäjän tulee säilyttää tämä takuutodistus ja ostokuitti. Tuotetta koskevissa takuuvaatimuksissa tulee aina ilmoittaa takuunumero, joka on merkitty tähän korttiin. **ERITTÄIN TÄRKEÄÄ:** Pehdy huolellisesti ja noudata hankkimasi tuotteen asennus- ja käyttöohjeita, jotta mahdollisilta ongelmilta voidaan välttyä. **VAROTOIMENPITEIDEN NOUDATTAMINEN ON ERITTÄIN TÄRKEÄÄ. KYSY VALMISTAJALTA OHJEITA TARVITTAESSA.**
- NO** Brukeren må spare på dette kortet og kjøpskvitteringen. For ethvert krav må brukeren angi det indikerte garantinummeret på dette kortet, til oss. **SVÆRT VIKTIG:** Les og følg instruksjonene for montering og bruk av produktet som du har kjøpt nøye, for å unngå eventuelle problemer. **DET ER SVÆRT VIKTIG Å FØLGE FORHÅNDSREGLENE. HVIS DU ER I TVIL, TA KONTAKT MED OSS**
- SE** Användaren måste spara detta kort och inköpskvittot. Vid eventuell reklamation måste garantinumret på kortet meddelas oss. **MYCKET VIKTIGT:** Läs och följ noga monteringsanvisningarna och användarinstruktionerna för den produkt du just har köpt, för att undvika möjliga problem. **DET ÄR MYCKET VIKTIGT ATT FÖLJA SÄKERHETSFÖRESKRIFTERNA. OM DU UNDRAR ÖVER NÅGOT, KONTAKTA OSS!**

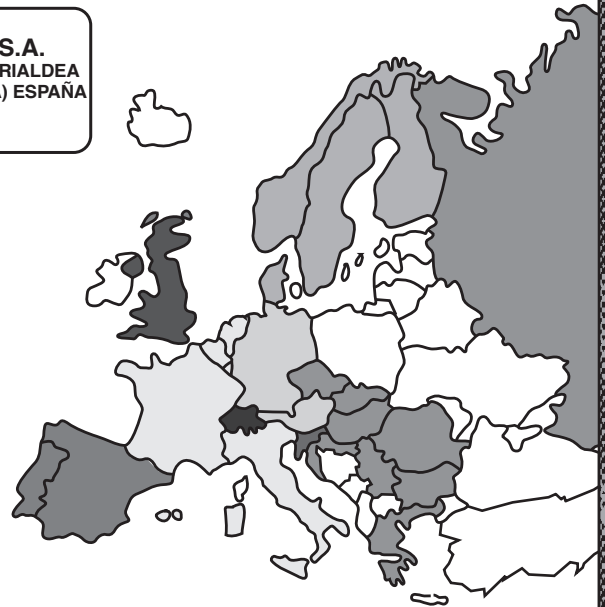
DISTRIBUTOR'S STAMP-SELLO DEL DISTRIBUIDOR-CACHET DU
REVENDEUR-STEMPEL DES HÄNDLERS-TIMBRO DEL RIVENDITORE-
STEMPEL VAN DE LEVERANCIER-SELO DO DISTRIBUIDOR:



DATE OF PURCHASE-FECHA DE COMPRA-DATE D'ACHAT-KAUFDATUM-DATA
D'ACQUISTO - DATUM VAN AANKOOP - DATA DE COMPRA:

FABRICADO POR:
MANUFACTURAS GRE, S.A.
ARITZ BIDEA, 57 BELAKO INDUSTRIALDEA
APDO. 69, 48100 MUNGUÍA (VIZCAYA) ESPAÑA
Nº REG. IND.: 48-06762
MADE IN SPAIN

- EN** TERRITORY COVERED BY THE WARRANTY:
EUROPE – THROUGH THE AUTHORISED DISTRIBUTORS IN EACH COUNTRY
- DK** OMRÅDE DÆKKET AF GARANTIEN:
EUROPA - GENNEM AUTORISEREDE FORHANDLERE I HVERT LAND
- FI** TAKUUN VOIMASSAOLALUE:
EUROOPPA – MAAKOHTAISET VALTUUTETUT JÄLLEENMYYJÄT
- NO** OMRÅDER SOM OMFATTES AV GARANTIEN:
EUROPA - GJENNOM AUTORISERTE FORHANDLERE I HVERT ENKELT LAND
- SE** OMRÅDE SOM TÄCKS AV GARANTIN:
EUROPA - GENOM AUKTORISERAD DISTRIBUTÖR I VARJE LAND



- ES** MANUFACTURAS GRE S.A. Aritz Bidea nº57, Belako Industrialdea, 48100 Munguia (Vizcaya) - España - Tel.: (34) 946 741 844 Fax: (34) 946 741 708
- FR LU IT** POOL SERVICE Z.A.Argile VII 760 Avenue de la Quiera, 06370 Mouans Sartoux - France Tel.: (33) 0892 707 720 (0,34€/min) Fax: (33)4 92 28 03 33
- PT** MANUFACTURAS GRE S.A. Aritz Bidea nº57, Belako Industrialdea, 48100 Munguia (Vizcaya) - España - Tel.: (34) 946 741 844 Fax: (34) 946 741 708
- UK** GEEMAC 3 Carousel way - Riverside Business Park - Northampton NN39HG - Tel: 00 44 1604 40 17 19 Fax: 00 44 1604 80 86 64
- CH** NEOGARD AG Kundendienst POOL Industriestrasse 768 - 5728 Gontenschwil - Tel: +41(0)62 767 00 65 Fax: +41(0)62 767 00 67 Tel. verde: 0 800 563 820
- DE AT** MANUFACTURAS GRE S.A. - Office Germany: Hestertstr. 19 D-58135 Hagen. After sales Service Tel.: 0800 952 49 72
- BE NL** AQUA - FUN service@aqua-fun.info - After sales Service Tel.: + 31 513 62 66 66
- BG RO EL SK CZ HR RS RU HU** SIVEN Ltd. 1, Business Park Sofia Str. - Sport Depot Building - Mladost 41766 Sofia - Bulgaria - Tel:+359 2 9764591
Fax:+359 2 9764591
- DK NO SE FI** SWIM & FUN SCANDNAVIA APS Ledreborg Allé 128K, 4000 Roskilde, Denmark Tel. +45 70 22 68 56
- SI** STOTINKA D.O.O. Kolodvorska Ulica 25A, 2310 SLOVENSKA BISTRICA - Slovenija - Tel:+386 (0)2 80 50 430 - Fax: +386 (0)2 80 50 436

GUARANTEE CARD - GARANTIKORT TAKUUTODISTUS - GARANTIKORT - GARANTIKORT

EN *Gre swimming pools are guaranteed for a period of 24 months from the date of purchase against manufacturing defects or defective material. The guarantee is for replacement or repair in the factory of the parts accepted as defective. The guarantee does not cover deterioration of the product or accidents arising from negligence defective installation or improper usage etc. The PVC Liner is not guaranteed should the pool be dismantled and reassembled. This guarantee does not include the liner decolouration or stains. The rigid swimming pools should not be buried. Manufacturas **Gre** does not take responsibility of the damages caused by an inadequate preparation of the site. Both cases will be out of guarantee. Receipts must be presented when making any complaint.*

DK GRE svømmebassiner garanteres i en periode på 24 måneder fra købsdatoen mod fremstillingsfejl eller materialefejl. Denne garanti gælder for udskiftning eller reparation på fabrikken af de dele, der accepteres som værende defekte. Garantien dækker ikke forringelse af produktet eller uheld, der opstår fra misligholdelse, forkert montering eller ukorrekt anvendelse osv. PVC-membranen er ikke garanteret, hvis poolen afmonteres og genmonteres. Denne garanti omfatter ikke misfarvning af membran eller pletter på denne. Faste svømmebassiner må ikke nedgraves. GRE er ikke ansvarlig for skader, der er forårsaget af utilstrækkelig klargøring af stedet. Begge tilfælde er uden for garantien. Man skal kunne forevise kvitteringer ved indgivelse af en klage.

FI GRE-uima-altaita koskee 24 kuukauden takuu ostohetkestä valmistus- ja materiaalivirheiden osalta. Takuu kattaa virheelliseksi todettujen osien korvaamisen uusilla tai korjaamisen tehtaalla. Takuu ei kata tuotteen vioittumista tai tapaturmia, jotka aiheutuvat tuotteen puutteellisesta asennuksesta tai virheellisestä käytöstä. PVC-muovin takuu mitätöityy, jos allas puretaan osiin ja kootaan uudelleen. Tämä takuu ei kata allasmuovin värjäytymistä tai tahrautumista. Jäykkärakenteisia uima-altaita ei tulisi upottaa maaperään. GRE ei vastaa tuotteen vioittumisesta, mikäli se johtuu asennuspaikan puutteellisesta valmistelusta. Molemmissa tapauksissa takuu mitätöityy. Ostokuitti tulee esittää aina takuuvaatimuksen yhteydessä.

NO GRE-svømmebassenger garanteres for en periode på 24 måneder fra kjøpsdato, i tilfelle produksjonsfeil eller defekte materialer. Garantien gjelder for utskifting eller reparasjon på fabrikken av delene som aksepteres som defekte. Garantien dekker ikke forringelse av produktet eller ulykker som skyldes uaktsomhet, feilmontasje eller feilaktig bruk osv. PVC-føret inngår ikke i garantien hvis bassenget demonteres og settes sammen igjen. Garantien omfatter ikke misfarging eller flekker på føret. Stive svømmebassenger skal ikke graves ned. GRE tar ikke ansvar for skader forårsaket av en utilstrekkelig forberedelse av bruksstedet. Begge tilfeller holdes utenfor garantien. Kvittering må fremvises i tilfelle klage.

SE GRE-poolernas garanti för tillverkningsfel och defekt material gäller i 24 månader från inköpsdatum. Garantin gäller för utbyte eller reparation på fabriken, av de delar vi accepterar som defekta. Garantin täcker inte försäkring av produkten eller olyckor som uppstår till följd av felaktig installation eller användning etc. PVC-insatsens garanti gäller inte om poolen tas isär och sedan monteras igen. Garantin gäller inte missfärgning eller fläckar på insatsen. Styva pooler ska inte grävas ner. GRE tar inget ansvar för skador som orsakas av felaktig markförberedelse. I inget av dessa fall gäller garantin. Vid reklamation måste kvitto uppvisas.

EMPRESA ADHERIDA
ARBITRAJE DE CONSUMO



N°

GUARANTEE No.-N° GARANTIA-N° GARANTIE-GARANTIE Nr.-
Nr. GARANZIA - GARANTIENUMMER - N° GARANTIA:

MANUFACTURAS GRE S.A.

Aritz Bidea, 57 BELAKO INDUSTRIALDEA,
APARTADO 69, 48.100 - MUNGUIA (VIZCAYA) ESPAÑA.
Telf.: (34) 94 674 11 16 (8 líneas) Fax: (34) 94 674 17 08
e-mail: gre@gre.es <http://www.gre.es>

We reserve the right to change all or part of the articles or contents of this document, without prior notice
Vi forbeholder os retten til at ændre alle eller en del af afsnittene eller indholdet af dette dokument uden forudgående meddelelse.
Oikeus tuotteiden ja niiden osien ja tämän asiakirjan sisällön muuttamiseen ilman ennakkovaroitusta pidätetään.
Vi forbeholder oss retten til å endre hele eller deler av artiklene eller innholdet i dette dokumentet, uten forvarsel
Vi förbehåller oss rätten att ändra hela, eller delar av, detta dokument utan föregående meddelande.