



USER MANUAL

Heat Splasher Pool Heat Pump

2.5 kW (Art. 1295) . 4.2 kW (Art. 1296) . 5.5 kW (1297)

Accessories.....	2
Danish	4
Swedish.....	14
Finnish	24
Norwegian	34
English.....	44
German	54
Dutch.....	64
Polish	74



Pure bathing pleasure

Swim & Fun Scandinavia offer water care products and pool accessories for all pool sizes. Choose between multi-products such as our EasyPool disposable dispenser that keeps the water clean and inviting, even when you are not at home. Or try the practical chlorine-free CombiTabs that are easily added to the water via a floating dispenser or directly into the skimmer.

Do you prefer to dose the water care products separately, they can all be purchased individually in practical 1l/1 kg tubs - all with childproof caps and detailed instructions. In that case, we recommend the practical spoon with built-in weight.

Keep in mind: successful water care is based on a balanced pH level. The water must be neutral (value between 7.0 and 7.4). You can easily test the water's

pH level with Swim & Fun Test Strips. If the value is below 7.0 raise with pH Plus. If above 7.4 lower with pH Minus.

Besides pools, sand filter systems and basic pool accessories Swim & Fun offer many opportunities to make the bathing experience even better: Outdoor solar showers, Sun heaters, LED pool lamps and much more.

JOIN OUR NEWSLETTER



and get tips, tricks and good advice about pool care directly to your mailbox!



Visit swim-fun.com and learn more about pool care.



Easy Ph 1815

Easy Salt 30 m³ 1810
Easy Salt 50 m³ 1812
Easy Salt 80 m³ 1813

AUTOMATIC PH TESTING AND REGULATION

Easy pH tester that automatically regulates the pH balance in the pool water. The water pH changes constantly and affects: The disinfection efficiency (at a pH of 8 the effectiveness is for example only 25%). Swimming comfort (eye irritation, drying of the skin, the smell and taste of chlorine) The water quality (corrosion or calcium buildup, cloudy water). Easy pH takes up almost no space and is easy to install.

SALT/CHLORINE GENERATOR FOR SMALL GARDEN POOLS

Easy Salt is good for the environment and at the same time ensures clean bathing water. With Easy Salt it is easy to keep bathing water clean and clear. Easy Salt is a salt chlorinator, which is simply a machine that uses electrolysis to turn salt into chlorine.

COVERS

There are pool covers for various purposes. A standard pool cover that prevents dirt in the water. A summer cover with thermo function will help maintain the temperature of the bath water during the season, and is a must if you have solar heaters or heat pumps connected to your pool. A winter cover, or all-season cover, with wire lock provides security and protects against evaporation. At the same time it prevents sunlight to enter the pool, which can cause increased algae development. And last but not least, a ground cover under the pool protects the liner from sharp elements.



Ground cover

Thermo cover

All-season cover with safety wire



Adapt to the shape of any filter and can be used in all types of cartridge and sand filter systems.

No. 1069

FILTERBALLS GIVES YOU CRYSTAL-CLEAR POOL WATER

Filterballs have a superior filtering effect compared to normal filter sand or loose cartridge filters.

Filterballs form an effective filter layer that adapts to the shape of any filter and catches suspended particles in the water down to 10 micrometres. (Filter sand catches suspended particles down to 40-50 micrometres.)

Filterballs are also much easier to handle – 700 grammes of Filterballs replace 25 kg of filter sand. Read more at swim-fun.com and find your nearest distributor.



Index

1. Sikkerhedsinformation	XX
2. Specifikationer	XX
3. Klargøring, installation og tilslutning	XX
4. Brugervejledning.....	XX
5. Vedligeholdelse	XX
6. Problemløsning	XX
7. Service.....	XX
8. Garanti.....	XX

Tak fordi du valgte en Heat Splasher til opvarmning af din pool. Den vil opvarme poolvandet, og holde en konstant temperatur, når den omgivende lufttemperatur er over 12 °C

Varmepumpens ydeevne vil altid være god, forudsat at følgende elementer er til stede:

1. Frisk luft



2. Elektricitet



3. Swimmingpool vand



1. Sikkerhedsinformation

Læs venligst disse instruktioner grundigt før ibrugtagning af varmepumpen og gem dem til fremtidig reference:

1. Opbevar altid enheden stående. Hvis enheden har været vippet eller lagt på siden, skal du vente 24 timer med at tænde varmepumpen.
2. Placér enheden på en flad, solid base.
3. Tab ikke varmepumpen.
4. Varmepumpen skal ALTID installeres udendørs.
5. Kontrollér, at RCD spændingsangivelsen i varmepumpen svarer til den lokale netspænding, før du tilslutter enheden.
6. Træk ikke netstikket ud med unødigt kraft. Netstikket må ikke vikles omkring varmepumpen.
7. Brug ikke varmepumpen i kombination med en transformer, da dette kan forårsage farlige situationer.
8. Hvis varmepumpen er beskadiget under transporten, skal den udskiftes. Kontakt dit servicecenter eller en kvalificeret fagmand for at undgå enhver risiko.
9. Sørg altid for at vandet er tilsluttet korrekt til varmepumpen, før du begynder at anvende enheden.
10. Stik aldrig genstande direkte ind i ventilatoren, når varmepumpen er i drift, da dette vil blokere og dermed beskadige varmepumpen.
11. Fordampningsribberne må ikke blive beskadiget.
12. Denne varmepumpe er ikke beregnet til brug af personer med nedsatte fysiske, sensoriske eller mentale evner, eller manglende erfaring og viden, medmindre de er blevet vejledt eller instrueret i brugen af varmepumpen af en person, der er ansvarlig for deres sikkerhed.
13. Børn skal altid være under opsyn for at sikre, at de ikke leger med varmepumpen.
14. Varmepumpen kører ikke ved temperaturer på eller under +12°C.
15. Tag stikket ud af stikkontakten, når varmepumpen ikke er i brug og før rengøring.
16. Varmepumpen skal tømmes for vand og opbevares indendørs om vinteren. Ellers kan varmepumpen blive beskadiget. Garantien bortfalder ved frostskaade.
17. Varmepumpen indeholder R32 gas, som kun må påfyldes af operatør med licens.

2. Specifikationer

1.1 Technical data pool heat pumps

Model		1295	1296	1297
Luft 28°C, Vand 28°C, Luftfugtighed 80%				
Varme Output (kW)	kW	2.5	4.2	5.5
Strømforsbrug (kW)	kW	0.59	1	1.31
COP		4.2	4.2	4.2
Luft 15°C, Vand 26°C, Luftfugtighed 70%				
Varme Output (kW)	kW	1.9	3.2	4.2
Strømforsbrug (kW)	kW	0.56	0.91	1.2
COP		3.4	3.5	3.5
Spænding		220-240V~50Hz/1PH		
Nominal strøm	A	2.6	4.4	5.8
Sikrings strøm	A	7.5	13	16
Maksimal poolstørrelse (med pool termo cover)	m³	10	12	14
Anbefalet pool størrelse (med pool termo cover)	m³	0-6	6-10	9-12
Anbefalet vand flow	m³/h	2	2	2.5-3.2
Vandtryksfald	KPa	15	15	15
Kondensator		Titanium varmeveksler i PVC		
Vandrør ind-ud	mm	38/32		
Ventilatorhastighed	RPM	2100	1100	1100
Lydniveau (10 m)	dB(A)	48	46	46
Lydniveau (1 m)	dB(A)	57	55	55
Kølemiddel type		R32		
Kølemiddel mængde	g	150	280	550
Nettovægt	kg	18	26	28
Bruttovægt	kg	20	28.5	31
Netto dimensioner	mm	310 x 356.5 x 365	434 x 432.5 x 460	434 x 432.5 x 460
Brutto dimensioner	mm	400 x 455 x 450	515 x 515 x 540	515 x 515 x 540

Ovenstående kan rettes uden varseling.

3 Klargøring, installation og tilslutning

3.1. Klargøring

Varmepumpen skal placeres på et plant og tørt sted, f.eks. på nogle fliser, og brug de medfølgende gummifødder for at undgå vibrationer og udnødig støj.

Varmepumpen skal altid holdes lodret med displayet opad. Vent med at tænde varmepumpen i 24 timer efter den har været transporteret eller vinklet.

Poolslange (art. 1582 eller 1542) og spændebånd (art. 1524) medfølger ikke.

Hvis vandstrømmen fra poolpumpen er større end tilladt

Installér et bypass (Bypass Kit art. 1572) hvis vandstrømmen fra poolpumpen er mere end 20% større end den tilladte gennemstrømning gennem varmepumpens varmeveksler.

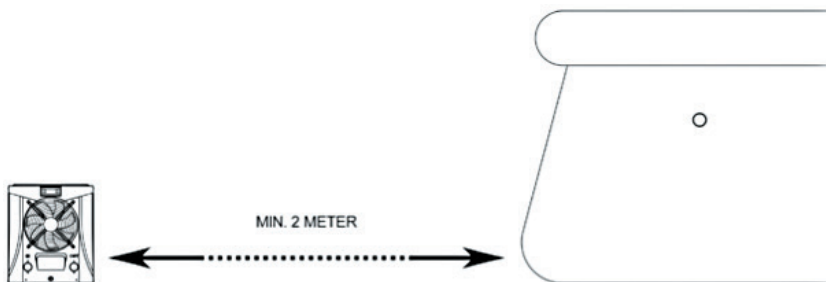
Følgende ting skal være tilstede for at varmepumpen fungerer korrekt.

- Frisk luft
- Elektrisk strøm
- Pool filtersystem med cirkulationspumpe
- Vand i poolen

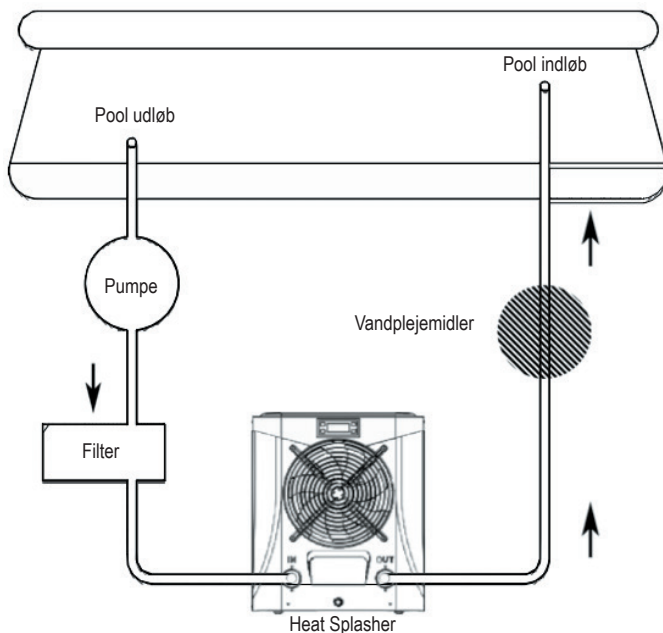
Enheden kan installeres på næsten enhver udendørs placering, så længe den angivne mindsteafstand til andre objekter overholdes (se tegning nedenfor).

3.2. Placering

Varmepumpen skal placeres mindst 2 meter væk fra swimmingpoolen.



3.3. Opstilling



3.4. Elektrisk tilslutning

Før varmepumpen tilsluttes kontrollér at forsyningsstrømmen matcher varmepumpens drift strøm. Varmepumpen leveres med RCD integreret netstik, som yder elektrisk beskyttelse.

3.5. Indledende procedure

BEMÆRK

Varmepumpen har ingen pumpe. For at kunne opvarme vandet skal filterpumpen være i drift. Det er filterpumpen som leder vandet gennem varmepumpen og Heat Splasher kan ikke starte, hvis vandet ikke cirkulerer.

Når alt er tilsluttet og kontrolleret, gennemgå følgende punkter:

- Tænd for filterpumpen. Kontrollér for lækager og bekræft at vandet strømmer fra og til poolen.
- Sæt strøm til varmepumpen. Enheden vil starte når tidsforsinkelsen er udløbet.
- Efter nogle få minutter, tjek om luften som blæses ud af enheden er køligere.
- Kontrollér at varmepumpen stopper automatisk når filterpumpen slukkes.

3.6. Tidsforsinkelse

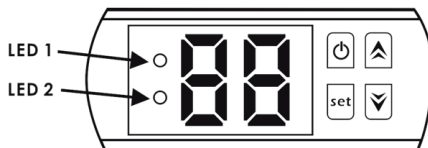
For at beskytte det elektriske kredsløb har varmepumpen en indbygget 3-minutters opstartsfor­sinkelse. Dette også for at undgå overdreven kontakt slitage. Enheden starter automatisk ved periodens udløb. Selv en kort strømafbrydelse vil udløse opstartsfor­sinkelsen og forhindre at enheden genstarter omgående. Yderligere strømafbrydelser indenfor den den samme 3-minuttersperiode, vil ikke yderligere forlænge opstartsfor­sinkelsen.

BEMÆRK

Varmepumpen skal tilsluttes jordforbindelse. Vi anbefaler tilkøb af et Schuko stik.

4. Brugsanvisning

4.1. LED panelets kontrolknapper




Når varmepumpen er i drift viser LED displayet vandets indløbstemperatur.

LED 1 er tændt når kompressoren er i drift.

LED 2 er tændt når der er registreret en fejltilstand.

4.2. Tænd/sluk varmepumpen

Tryk  for at tænde varmepumpe. LED displayet viser den indstillede vandtemperatur i 5 sekunder, og skifter herefter til at vise vandets aktuelle indløbstemperatur.

Tryk på  igen for at slukke varmepumpen.



4.3. Indstilling af vandets udløbstemperatur


Tryk på  eller  for direkte at justere vandets udløbstemperatur (interval: 10-42 °C).

Tryk  for at gemme indstillingerne og forlade menuen.

4.4. Parameterkontrol

Parameter	Kode	Interval	Bemærk
Omgivende temperatur	d0	0—99	Vil blinke og vise ou hvis udenfor interval
Vandtemperatur	d1	0—99	Vil blinke og vise ou hvis udenfor interval

Tryk  for at tilgå parameterkontrol. Tryk på  eller  for at vælge kode d0/d1.

Tryk  igen og du vil få vist den målte værdi.

Tryk  for at gemme og forlade menuen.

5. Vedligeholdelse

- Du bør regelmæssigt kontrollere vandforsyningssystemet for at undgå, at der kommer luft i systemet som kan sænke vandgennemstrømningen, da det vil reducere varmepumpens ydeevne og stabilitet.
- Rengør poolen/spabadet og filtersystemet regelmæssigt for at undgå skade på enheden som følge af snavset og tilstoppet filter.
- Du skal tømme varmeveksleren for vand, hvis varmepumpen tages ud af drift i en længere periode, og specielt i vintersæsonen.
- Når varmepumpen er forberedt til vinteropbevaring anbefales det at dække varmepumpen til eller at opbevare den frostsikret indendøre.
- Ved opstart skal du kontrollere, at systemet er fyldt helt op med vand helt, inden enheden tændes.
- I normal drift bliver den ind sugede luft nedkølet, og vand kan/vil kondensere på fordamperens ribber og løbe ud af enhedens bund. Det er helt normalt at der kommer kondensvand fra varmepumpen. Det er ikke en lækage eller en fejl på enheden. Ved høj luftfugtighed kan kondensvandet være flere liter pr. dag.
- Påfyldning af gas skal udføres af en professionel med R32 operativ licens.

6. Problemløsning

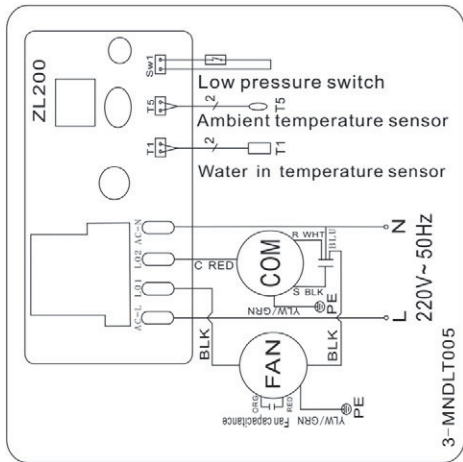
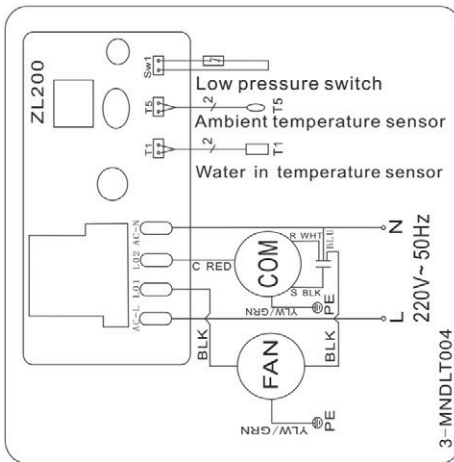
Fejtilstand	Kode	Årsag	Løsning
Lav lufttemperatur beskyttelse	P0	Lufttemperatur er for lav	Kan kun bruges, når lufttemperaturen stiger til over 12 °C
Vandtemperatur føler fejl	P1	Vandtemperatur føler åben kredsløb eller kortslutning.	Vandtemperaturføler skal udskiftes. Kontakt forhandler
Lufttemperatur føler fejl	P2	Lufttemperatur føler åben kredsløb eller kortslutning.	Lufttemperaturføler skal udskiftes. Kontakt forhandler.
Lavt tryk switch alarm	EL	Lavt tryk switch afbrudt	Kontakt forhandler

6.1. Elektrisk kredsløb

Ledningsdiagrammer

Heat Splasher 1295

Heat Splasher 1296 / 1297



BEMÆRK

Ovennævnte elektriske ledningsdiagram er kun til din reference.

Varmepumpen skal tilsluttes jordforbindelse, selvom varmeveksleren er elektrisk isoleret fra resten af enheden. Omkring enheden er det stadig nødvendigt at beskytte dig mod kortslutninger inde i enheden. Fastmontering er også påkrævet.

7. Service

Hvis du har spørgsmål eller har brug for mere information, er du velkommen til at ringe til Swim & Fun Scandinavia

Kundeservice på +45 7022 6856.

Har du brug for service eller er der tale om en garanti-reklamation, skal du oprette en sag direkte i vores supportsystem ved at klikke ind

www.swim-fun.com/SUPPORT

8. Garanti

Begrænset garanti

Vi garanterer for at alle dele er fri for fabrikationsfejl i materialer og udførelse i en periode på to år fra købsdatoen. Garantien dækker alene materiale- og fabrikationsfejl, der hindrer produktet i at kunne installeres eller fungere på normal vis. Defekte dele vil blive udskiftet eller udbedret.

Garantien omfatter ikke transportskader, anden brug af produktet end den tiltænkte, skader forårsaget af forkert montage eller forkert brug, skader forårsaget af påkørsel eller andre fejl, skader forårsaget af frostsprængninger eller ved forkert opbevaring.

Garantien bortfalder, hvis brugeren foretager produktændringer.

Garantien omfatter ikke produktafledte skader, skader på ejendom eller driftstab i øvrigt.

Garantien er begrænset til det første detailkøb, og kan ikke overføres, og den gælder ikke for produkter, der er flyttet fra deres oprindelige installationssted.

Producentens ansvar kan ikke overstige reparation eller udskiftning af defekte dele og omfatter ikke omkostninger til arbejdskraft for at fjerne og geninstallere den defekte del, transportomkostninger til og fra serviceværkstedet, og alle andre materialer nødvendige for at foretage reparationen.

Denne garanti dækker ikke svigt eller fejlfunktioner som resultat af følgende:

- Manglende korrekt installation, betjening eller vedligeholdelse af enheden i overensstemmelse med vores offentliggjorte "Brugervejledning" leveret med enheden.
- Den håndværksmæssige udførelse af enhver installation af enheden.
- Ikke at opretholde en ordentlig kemiske balance i din pool [pH-niveau mellem 7,0 og 7,4. Frit klor mellem 0,5 - 1,5mg / l. Total opløst tørstof (TDS) mindre end 1200 ppm. Salt maksimum 8 g / l]
- Misbrug, ændring, ulykke, brand, oversvømmelse, lynnedslag, gnavere, insekter, forsmømmelighed eller uforudsete handlinger.
- Skalering, tilfrysning eller andre forhold, der forårsager utilstrækkelig vandcirkulation.
- Drift af enheden uden at overholde offentliggjorte minimum og maksimum flow specifikationer.

- Brug af ikke-fabriksautoriserede dele eller tilbehør i forbindelse med produktet.
- Kemisk forurening af forbrændingsluft eller forkert brug af vandplejemidler, såsom tilførsel af vandplejemidler opstrøms for varmelegeme og slange eller gennem skimmeren.
- Overophedning, forkert ledningsføring, forkert strømforsyning, indirekte skader forårsaget af svigt af O-ringe, sandfiltre eller patronfiltre, eller skader forårsaget ved at køre pumpen med utilstrækkelige mængder vand.

Ansvarsbegrænsning

Dette er den eneste garanti givet af producenten. Ingen er bemyndiget til at foretage andre garantier på vores vegne.

Denne garanti er i stedet for alle andre garantier, udtrykt eller antydnet, herunder, men ikke begrænset til, enhver underforstået garanti af egnethed til et bestemt formål og salgbarhed. Vi fraskriver os udtrykkeligt ethvert ansvar for følgeskader, hændelige, indirekte eller skader forbundet med brud på udtrykt eller underforstået garanti.

Denne garanti giver dig specifikke juridiske rettigheder, der kan variere, efter land.

Reklamation

Ved evt. reklamation skal gyldig kvittering på købet fremvises. Læs om oprettelse af garanti-reklamation under afsnit 9.

VIGTIGT!

Har du brug for teknisk hjælp – kontakt Swim & Fun Scandinavia ApS på service hotline:

DK-telefon +45 7022 6856 Mandag – fredag kl. 9.00 – 13.00

Vi har specialviden om vores produkter og på området, så du nemt og hurtigt kan få hjælp.

Index

1. Information om säkerhet.....	XX
2. Specifikationer.....	XX
3. Förberedelser, installation och anslutning.....	XX
4. Bruksanvisning.....	XX
5. Underhåll.....	XX
6. Problemlösning.....	XX
7. Service.....	XX
8. Garanti.....	XX

Tack för att du har valt en Heat Splasher för att värma din pool. Den kommer att värma upp poolvattnet och hålla en konstant temperatur när den omgivande lufttemperaturen är över 12 °C

Värmepumpens prestanda kommer alltid att vara bra, förutsatt att följande element är på plats:

1. Frisk luft



2. Elektricitet



3. Swimmingpoolvatten



1. Information om säkerhet

Vänligen läs dessa instruktioner noggrant innan drifttagning av värmepump och spara dem för framtida referens:

1. Se till att enheten alltid står upp. Om enheten har lutats eller lagts på sidan måste du vänta 24 timmar innan du slår på värmepumpen.
2. Placera enheten på en plan, stabil bas.
3. Tappa inte värmepumpen.
4. Värmepumpen måste ALLTID installeras utomhus.
5. Kontrollera att RCD-spänningsindikeringen i värmepumpen motsvarar den lokala nätspänningen innan du ansluter enheten.
6. Dra inte ur kontakten med onödig kraft. Nätkontakten får inte lindas runt värmepumpen.
7. Använd inte värmepumpen i kombination med en transformator, eftersom detta kan orsaka farliga situationer.
8. Om värmepumpen skadas under transporten, måste den bytas ut. Kontakta ditt servicecenter eller en kvalificerad fackman för att undvika alla risker.
9. Se alltid till att vattnet är korrekt anslutet till värmepumpen innan du börjar använda enheten.
10. Stoppa aldrig föremål direkt in i fläkten när värmepumpen är i drift, eftersom detta kommer att blockera och därmed orsaka skador på värmepumpen.
11. Förångningsbafflarna får inte skadas.
12. Denna värmepump är inte avsedd för användning av personer (inklusive barn) med nedsatt fysisk, sensorisk eller mental förmåga eller bristande erfarenhet och kunskap, om de inte fått vägledning eller instruerats i värmepumpens användning av en person som är ansvarig för deras säkerhet.
13. Barn måste alltid hållas under uppsyn för att säkerställa att de inte leker med värmepumpen.
14. Värmepumpen körs inte vid temperaturer på eller under +12 °C.
15. Ta ut kontakten ur uttaget när värmepumpen inte används och innan rengöring.
16. Värmepumpen måste vara tömd på vatten och förvaras inomhus under vintern. Annars kan värmepumpen skadas. Garantin upphör att gälla vid frostsador.
17. Värmepumpen innehåller R32-gas, som endast får fyllas på av en licensierad operatör.

2. Specifikationer

1.1 Tekniska data poolvärmepumpar

Modell		1295	1296	1297
Air 28°C, Vatten 28°C, luftfuktighet 80 %				
Värmeeffekt (kW)	kW	2,5	4,2	5,5
Strömförbrukning (kW)	kW	0,59	1	1,31
COP		4,2	4,2	4,2
Luft 15°C, Vatten-26°C, luftfuktighet 70 %				
Värmeeffekt (kW)	kW	1,9	3,2	4,2
Strömförbrukning (kW)	kW	0,56	0,91	1,2
COP		3,4	3,5	3,5
Spänning		220-240V~50 Hz/1PH		
Nominell ström	A	2,6	4,4	5,8
Säkringsström	A	7,5	13	16
Maximal poolstorlek (med termiskt poolskydd)	m ³	10	12	14
Rekommenderad poolstorlek (med termiskt poolskydd)	m ³	0-6	6-10	9-12
Rekommenderat vattenflöde	m ³ /h	2	2	2,5-3,2
Vattentryckfall	12 KPa	15	15	15
Kondensator		Titan värmväxlare i PVC		
Vattenledning in-ut	mm	38/32		
Fläkthastighet	RPM	2100	1100	1100
Ljudnivå (10 m)	dB(A)	48	46	46
Ljudnivå (1 m)	dB(A)	57	55	55
Typ av köldmedium		R32		
Mängd köldmedium	G	150	280	550
Nettovikt	kg	18	26	28
Bruttovikt	kg	20	28,5	31
Nettomått	mm	310 x 356,5 x 365	434 x 432,5 x 460	434 x 432,5 x 460
Bruttomått	mm	400 x 455 x 450	515 x 515 x 540	515 x 515 x 540

Ovanstående kan korrigeras utan föregående meddelande.

3 Förberedelser, installation och anslutning

3.1. Förberedelser

Värmepumpen måste placeras på en plan och torr plats, till exempel på några plattor. Använd även de medföljande gummifötterna för att undvika vibrationer och onödigt buller.

Värmepumpen måste alltid hållas vertikalt med displayen vänd uppåt. Vänta med att starta värmepumpen 24 timmar efter att den har transporterats eller vinklats.

Poolslangar (art.-nr 1582 eller 1542) och spännband (art.-nr. 1524) ingår ej.

Om vattenflödet från poolpumpen är högre än tillåtet

Installera en bypass (bypass-sats art.-nr. 1572) om vattenflödet från poolpumpen är mer än 20 % högre än det maximala flödet genom värmepumpens värmeväxlare.

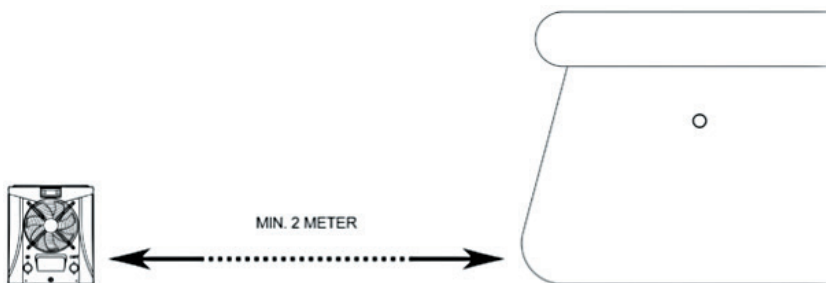
Följande måste finnas på plats för att värmepumpen ska fungera korrekt.

- Frisk luft
- Elektrisk ström
- Poolfiltersystem med cirkulationspump
- Vatten i poolen

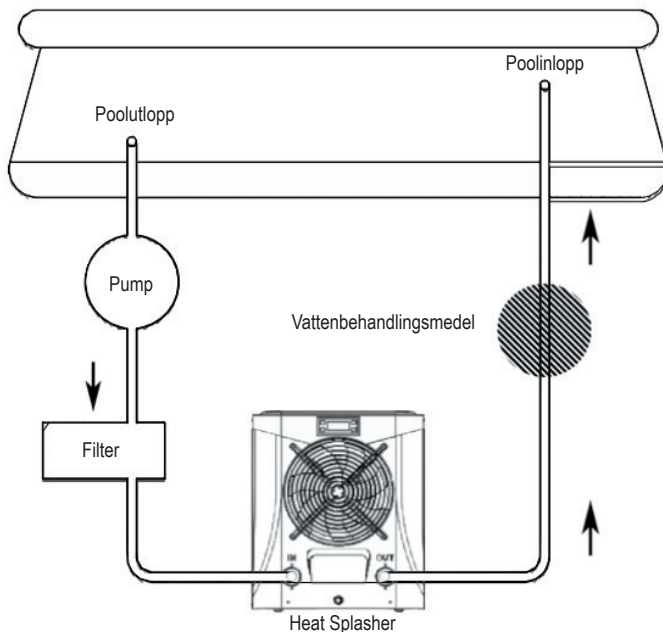
Enheten kan installeras på nästan alla platser utomhus så länge det angivna minimiavståndet till andra objekt är uppfyllt (se ritning nedan).

3.2. Placering

Värmepumpen skall placeras minst 2 meter från poolen.



3.3. Installation



3.4. Elektrisk anslutning

Kontrollera att strömförsörjningen matchar värmepumpens driftström innan värmepumpens kopplas in. Värmepumpen levereras med RCD-integrerad kontakt, som ger ett elektriskt skydd.

3.5. Inledande förfarande

OBS!

Värmepumpen har ingen pump. För att kunna värma vattnet måste filterpumpen vara i drift. Det är filterpumpen som leder vattnet genom värmepumpen och Heat Splasher kan inte starta om vattnet inte cirkulerar.

När allt är anslutet och har kontrollerats, gå igenom följande punkter:

- Slå på filterpumpen. Kontrollera efter läckor och kontrollera att vattnet rinner från och till poolen.
- Anslut strömmen till värmepumpen. Enheten kommer att starta när fördröjningen har löpt ut.
- Efter några minuter kontrollerar du att luften som blåses ut ur enheten är svalare.
- Kontrollera att värmepumpen stannar automatiskt när filterpumpen är avstängd.

3.6. Tidsfördröjning

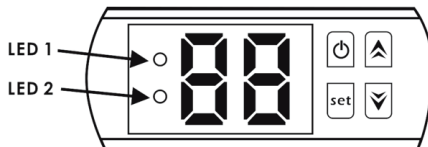
För att skydda den elektriska kretsen har värmepumpen en inbyggd startfördröjning på 3 minuter. Detta är också för att undvika onödig kontaktslitage. Enheten startar automatiskt efter att fördröjningsperioden har löpt ut. Även korta strömavbrott kommer att aktivera startfördröjningen och förhindra att enheten startas omedelbart. Ytterligare strömavbrott inom samma treminutersperiod förlänger inte startfördröjningen ytterligare.

OBS!

Värmepumpen måste vara ansluten till jord. Vi rekommenderar att du köper till en Schuko-plugg.

4. Bruksanvisning

4.1. LED-panelens kontrollknappar




När värmepumpen är i drift visar LED-displayen vattentemperaturen i inloppet.

LED 1 lyser när kompressorn är i drift.

LED 2 lyser när det finns ett feltillstånd.

4.2 Slå på/stäng av värmepumpen

Tryck på  att slå på värmepumpen. LED-displayen visar den inställda vattentemperaturen i 5 sekunder, och övergår därefter till att visa den aktuella vattentemperaturen i inloppet.

Tryck på  igen för att stänga av värmepumpen.




4.3. Inställning av vattnets utloppstemperatur

Tryck på  eller  för att direktjustera vattentemperaturen (intervall: 10-42 °C).


Tryck på  att spara inställningarna och avsluta menyn.

4.4. Parameterreglering

Parameter	Kod	Intervall	Observera!
Omgivande temperatur	d0	0 – 99	Blinkar och visar ou om utanför intervallet
Vattentemperatur	d1	0 – 99	Blinkar och visar ou om utanför intervallet

Tryck på  att få tillgång till parameterkontrollen. Tryck på  eller  för att välja kod d0/d1.

Tryck på  igen – det uppmätta värdet visas.

Tryck på  för att spara och lämna meny.

5. Underhåll

- Du bör regelbundet kontrollera vattentillförseln för att förhindra att det kommer in luft i systemet som kan sänka vattenflödet, eftersom detta kommer att försämrare värmepumpens prestanda och stabilitet.
- Rengör poolen/bubbelpoolen och filtersystemet regelbundet för att undvika skador på enheten till följd av smutsiga och igensatta filter.
- Du måste tömma värmeväxlaren på vatten om värmepumpen tas ur drift under en längre tidsperiod, och särskilt under vintersäsongen.
- När värmepumpen har förberetts för vinterförvaring rekommenderar vi att värmepumpen täcks över eller den förvaras inomhus där den är skyddad mot frost.
- Vid start, se till att systemet är helt fyllt med vatten innan enheten slås på.
- Vid normal drift kommer luften som sugts in att kylas och vatten kan/kommer att kondensera på förångarens ribbor och ledas ut via enhetens botten. Det är helt normalt att det bildas kondens från värmepumpen. Det är inte ett läckage eller ett fel på enheten. Vid hög luftfuktighet kan kondensvattnet vara flera liter per dag.
- Påfyllning av gas måste utföras av en fackman med operativ R32-licens.

6. Problemlösning

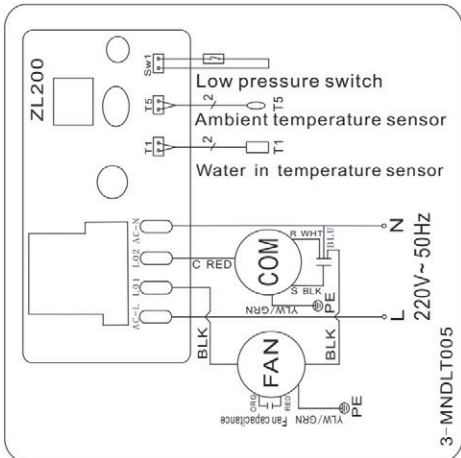
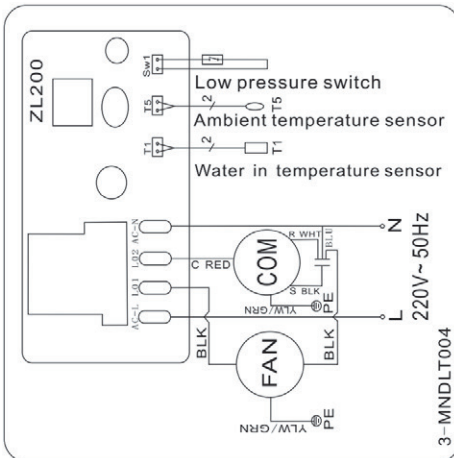
Feltillstånd	Kod	Orsak	Lösning
Skydd mot låg lufttemperatur	P0	Luftens temperatur är för låg	Kan endast användas när lufttemperaturen stiger till över 12 °C
Fel på vattentemperaturgivare	P1	Vattentemperaturgivare öppen krets eller kortslutning.	Vattentemperaturgivaren måste bytas ut. Kontakta återförsäljaren
Fel på lufttemperaturgivaren	P2	Lufttemperaturgivare öppen krets eller kortslutning.	Lufttemperaturgivaren behöver bytas ut. Kontakta återförsäljaren.
Larm lågtrycksbrytare	EL	Lågtrycksbrytare från-kopplad	Kontakta återförsäljaren

6.1. Elektrisk krets

Kopplingsscheman

Heat Splasher 1295

Heat Splasher 1296 / 1297



OBS!

Det elektriska kopplingsschemat ovan är endast för din referens

Värmepumpen måste anslutas till jord, även om värmeväxlaren är elektriskt isolerad från resten av enheten. Runt enheten är det fortfarande nödvändigt att skydda dig mot kortslutningar inuti enheten. Montering krävs också.

7. Service

Om du har några frågor eller behöver mer information får du gärna ringa till Swim & Fun Scandinavia

Kundservice på + 45 7022 6856.

Behöver du service eller när det gäller ett garantianspråk, måste du skapa ett ärende direkt i vårt supportsystem genom att klicka på

www.swim-fun.com/SUPPORT

8. Garanti

Begränsad garanti

Vi garanterar att alla delar är fria från tillverkningsfel hos material och utförande under en period av två år från inköpsdatum. Garantin omfattar endast material- och tillverkningsfel som gör att produkten inte kan installeras eller användas på normalt sätt. Defekta delar kommer att bytas ut eller repareras.

Garantin täcker inte transportskador, annan användning av produkten än den avsedda, skador som orsakats av felaktig montering eller felaktig användning, skador som orsakats av stötar eller andra fel, skador som orsakats av frostsprängningar eller felaktig förvaring. Garantin upphör att gälla om användaren gör produktändringar.

Garantin täcker inte följskador till följd av produkten, skador på egendom eller andra typer av verksamhetsavbrott.

Garantin är begränsad till det ursprungliga köpet och kan inte överlåtas, och den gäller inte för produkter som har flyttats från sin ursprungliga installationsplats.

Tillverkarens ansvar kan inte överstiga reparation eller byte av defekta delar och omfattar inte arbetskostnader för att ta bort och installera om den defekta delen, transportkostnader till och från tjänsteleverantören, och alla andra material som är nödvändiga för att göra reparationen.

Denna garanti täcker inte eventuella fel eller felfunktioner som ett resultat av följande:

- Felaktigt utförd installation, drift eller underhåll av enheten som inte är i enlighet med vår publicerade "Bruksanvisning", som medföljer enheten.
- Det hantverksmässiga utförandet av varje installation av enheten.
- Om en korrekt kemisk balans i din pool inte upprätthålls [pH-värde mellan 7,0 och 7,4. Fritt klor mellan 0,5—1,5 mg/l Totalt upplösta fasta ämnen (TDS) mindre än 1200 ppm. Salt maximalt 8 g/l]
- Felanvändning, ändring, olycka, brand, översvämning, blixtnedslag, gnagare, insekter, vårdslöshet eller oförutsedda åtgärder.
- Skaling, frysning eller andra förhållanden som orsakar otillräcklig vattencirkulation.

- Drift av enheten utan att de angivna specifikationerna för min- och maxflöde har följts.
- Användning av icke-fabriksauktorerade delar eller tillbehör i samband med produkten.
- Kemisk förorening av förbränningsluften eller felaktig användning av vattenvårdande produkter, såsom tillförsel av vattenvårdande produkter uppströms om värmaren och slangar eller genom skimmern.
- Överhettning, felaktig kabeldragning, felaktig strömförsörjning, indirekta skador som orsakats av fel i O-ringar, sandfilter eller patronfilter eller skador som orsakats genom att pumpen har varit igång med otillräckliga mängder vatten.

Begränsning av ansvar

Detta är den enda garanti som tillhandahålls av tillverkaren. Ingen har rätt att ge några andra garantier för vår räkning.

Denna garanti är istället för alla andra garantier, uttryckliga eller underförstådda, inklusive men inte begränsat till, alla underförstådda garantier om lämplighet för ett särskilt ändamål och säljbarhet. Vi fransäger oss uttryckligen allt ansvar för följskador, oförutsedda, indirekta eller följskador skador som förknippas med en överträdelse av uttryckliga eller underförstådda garantier.

Denna garanti ger dig specifika juridiska rättigheter som kan variera beroende på land.

Reklamation

Vid en eventuell reklamation ska giltigt kvitto på köpet kunna visas upp. Läs om hur du skapar garantireklamation under punkt 9.

VIKTIGT!

Behöver du teknisk hjälp – kontakta Swim & Fun Scandinavia ApS på servicenumret:

DK-telefon + 45 7022 6856 måndag – fredag kl. 9.00 – 13.00.

Vi har specialiskunskap om våra produkter och på området, så du kan få hjälp snabbt och enkelt.

Hakemisto

1. Turvallisuusohjeita	XX
2. Tekniset tiedot	XX
3. Käyttöönotto, asennus ja kytkentä	XX
4. Tuotteen käyttäminen	XX
5. Huoltaminen	XX
6. Vianmääritys	XX
7. Palvelu	XX
8. Takuu	XX

Kiitos Heat Splasherin valitsemisesta altaasi lämmitykseen. Se lämmittää allasveden ja pitää sen tasaisessa lämpötilassa ulkoilman lämpötilan ollessa yli 12 °C

Lämpöpumpun tehokas toiminta edellyttää seuraavia elementtejä:

1. Raitis ilma



2. Sähkö



3. Uima-altaan vesi



1. Turvallisuusohjeita

Lue nämä ohjeet huolellisesti ennen lämpöpumpun käyttöönottoa ja tallenna ne myöhempiä käyttöä varten:

1. Pidä laite aina pystyssä. Jos laite on kaatunut tai ollut kyljellään, odota 24 tuntia ennen lämpöpumpun käynnistämistä.
2. Aseta laite tasaiselle, vankalle pohjalle.
3. Älä pudota lämpöpumppua.
4. Lämpöpumppu on AINA asennettava ulos.
5. Varmista, että lämpöpumpun RCD-jännitemerkintä vastaa paikallista verkkojännitettä ennen laitteen liittämistä.
6. Älä vedä verkkopistoketta tarpeettomalla voimalla. Verkkopistoketta ei saa kiertää lämpöpumpun ympärille.
7. Älä käytä lämpöpumppua yhdessä muuntajan kanssa, koska se voi aiheuttaa vaaratilanteita.
8. Jos lämpöpumppu on vahingoittunut kuljetuksen aikana, se on vaihdettava. Ota yhteyttä palvelukeskukseen tai ammattitaitoiseen korjaajaan vaaran välttämiseksi.
9. Varmista aina, että vesi on kytketty oikein lämpöpumppuun, ennen kuin aloitat laitteen käytön.
10. Älä pistä esineitä suoraan ilmanvaihtoon, kun lämpöpumppu on toiminnassa, koska se tukkeutuu ja siten vahingoittaa lämpöpumppua.
11. Höyrystimen rivat eivät saa vahingoittua.
12. Tätä lämpöpumppua ei ole tarkoitettu fyysisesti, aistillisesti tai psyykkisesti rajoituneiden tai kokemattomien henkilöiden käyttöön ilman heidän turvallisuudestaan vastaavan henkilön suorittamaa asianmukaista valvontaa tai opastusta.
13. Lapsia on aina pidettävä silmällä, sillä lämpöpumpulla ei saa leikkiä.
14. Lämpöpumppu ei ole käynnissä, jos lämpötila on +12 °C tai alle.
15. Ota pistoke pois pistorasiasta, kun lämpöpumppu ei ole käytössä ja ennen puhdistusta.
16. Lämpöpumppu on tyhjennettävä vedestä ja säilytettävä sisätiloissa talven aikana. Muuten lämpöpumppu voi vahingoittua. Takuu ei kata pakkasten aiheuttamia vahinkoja.
17. Lämpöpumppu sisältää R32-kaasua, jota saa täyttää vain lisensoitu toimija.

2. Tekniset tiedot

1.1 Tekniset tiedot uima-altaan lämpöpumpuista

Malli		1295	1296	1297
Ilma 28°C, Vesi 28°C, Ilmankosteus 80 %				
Lämmitysteho (kW)	kW	2,5	4,2	5,5
Virrankulutus (kW)	kW	0,59	1	1,31
COP		4,2	4,2	4,2
Ilma 15°C, Vesi 26°C, Ilmankosteus 70 %				
Lämmitysteho (kW)	kW	1,9	3,2	4,2
Virrankulutus (kW)	kW	0,56	0,91	1,2
COP		3,4	3,5	3,5
Jännite:		220-240V~50Hz/1PH		
Nimellisvirta	A	2,6	4,4	5,8
Sulakevirta	A	7,5	13	16
Altaan maksimikoko (lämpökannella)	m³	10	12	14
Altaan suositettu koko (lämpökannella)	m³	0-6	6-10	9-12
Suosittelava veden virtaus	m³/h	2	2	2,5-3,2
Vedenpainehäviö	kPa	15	15	15
Kondensaattori		Titaaninen lämmönsiirrin PVC		
Vesiputki sisään-ulos	mm	38/32		
Tuulettimen nopeus	RPM	2100	1100	1100
Äänitaso (10 m)	dB(A)	48	46	46
Äänitaso (1 m)	dB(A)	57	55	55
Kylmäaineen tyyppi		R32		
Kylmäainemäärä	g	150	280	550
Nettopaino	kg	18	26	28
Bruttopaino	kg	20	28,5	31
Nettomitat	mm	310 x 356,5 x 365	434 x 432,5 x 460	434 x 432,5 x 460
Bruttomitat	mm	400 x 455 x 450	515 x 515 x 540	515 x 515 x 540

Edellä olevaan voidaan korjata ilman varoitusta.

3 Käyttöönotto, asennus ja kytkentä

3.1. Valmistelu

Lämpöpumppu on asetettava tasaiseen ja kuivaan paikkaan, esimerkiksi muutaman laatan päälle, ja on käytettävä mukana tulevia kumijalkoja melun ja värinän välttämiseksi.

Lämpöpumppu on pidettävä aina pystysuorassa näyttö ylöspäin. Älä käynnistä lämpöpumpua 24 tunnin kuluessa kuljetuksen tai kallistamisen jälkeen.

Allasletku (tuotenro 1582 tai 1542) ja kiinnikkeet (tuotenro 1524) eivät sisälly.

Jos vesivirta allaspumpusta on suurempi kuin sallittu

Asenna ohitus (ohitussarja tuotenro 1572), jos veden virtaus allaspumpusta on yli 20 % suurempi kuin lämpöpumpun lämmönvaihtimen kautta sallittu virtaus .

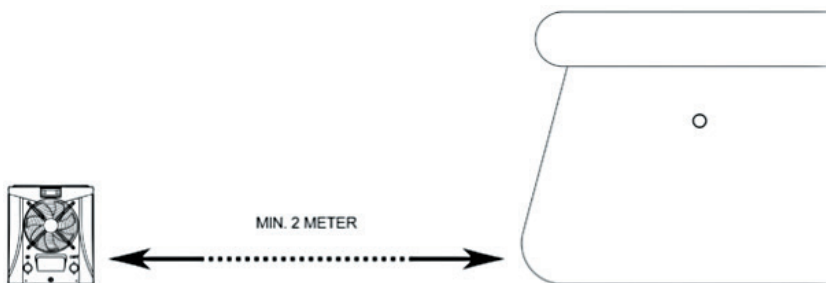
Seuraavat tekijät on oltava läsnä, jotta lämpöpumppu toimii oikein.

- Raitis ilma
- Sähkövirta
- Altaan suodatusjärjestelmä kiertovesipumpulla
- Vesi altaassa

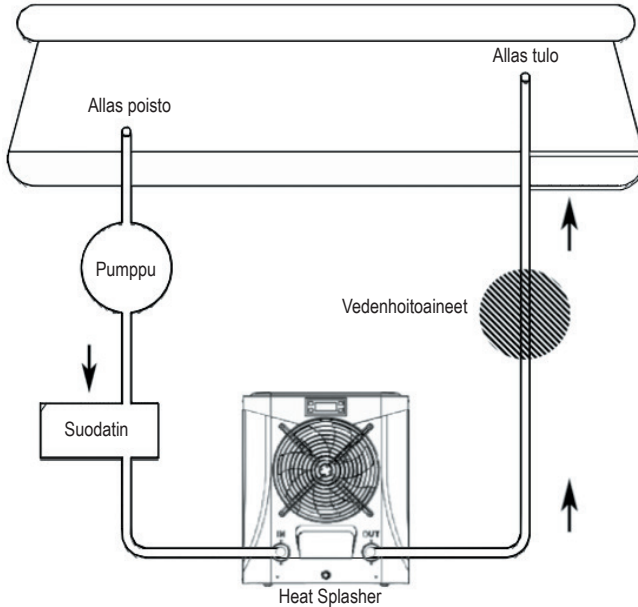
Laite voidaan asentaa lähes kaikkiin ulkotiloihin, niin kauan kuin ilmoitettua minimietäisyyttä muihin objekteihin noudatetaan (katso piirros jäljempänä).

3.2. Sijainti

Lämpöpumppu on sijoitettava vähintään 2 metrin päässä uima-altaasta.



3.3. Pystytys



3.4. Sähköliitäntä

Ennen lämpöpumpun kytkemistä varmista, että virtalähde vastaa lämpöpumpun käyttövir-
taa. Lämpöpumpun mukana toimitetaan RCD-integroitu verkkopistoke, joka tarjoaa sähköi-
sen suojauksen.

3.5. Aloitus

HUOM!

Lämpöpumpussa ei ole pumppeja. Jotta voidaan lämmittää vettä, suodatinpumpun
on oltava toiminnassa. Suodatinpumppu johtaa veden lämpöpumpun läpi, eikä Heat
Splasher ei voi käynnistyä, jos vesi ei kierrä.

Kun kaikki on kytketty ja hallinnassa, tarkista seuraavat seikat:

- Käynnistä suodatinpumppu. Tarkista vuodot ja varmista, että vesi virtaa uima-altaaseen ja pois.
- Kytke virta lämpöpumppuun. Yksikkö käynnistyy, kun viive on kulunut.
- Muutaman minuutin kuluttua tarkista, onko ilma, joka puhalletaan ulos yksiköstä, viileämpää.
- Varmista, että lämpöpumppu pysähtyy automaattisesti, kun suodatinpumppu otetaan pois päältä.

3.6. Viiveaika

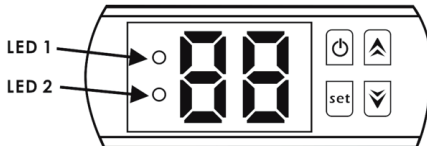
Sähköpiirin suojelemiseksi on lämpöpumppuun sisäänrakennettu 3 minuutin käynnistysviive. Tämä myös siksi, jotta voidaan välttää liiallinen kontaktikuluminen. Laite käynnistyy automaattisesti määräajan päätyttyä. Jopa lyhyt sähkökatko aiheuttaa käynnistysviiveen ja estää laitteen käynnistymisen uudelleen välittömästi. Toinen sähkökatko saman 3 minuutin jakson aikana ei pidennä käynnistysviivettä.

HUOM!

Lämpöpumppu on kytkettävä maadoitukseen. Suosittelemme Schuko-pistokkeen hankintaa.

4. Käyttöohje

4.1. LED-paneelin ohjauspainikkeet




Kun lämpöpumppu on käytössä, LED-näyttö näyttää tuloilman lämpötilan.

LED 1 palaa, kun kompressori on käytössä.

LED 2 palaa, kun on virhetila.

4.2. Lämpöpumpun virta päälle/pois

Paina  lämpöpumpun käynnistämiseksi. LED-näyttö osoittaa asetetun vedenlämpötilan 5 sekuntia ja vaihtaa sen jälkeen näyttämään veden nykyisen tulolämpötilan.

Paina  uudelleen sammuttaaksesi lämpöpumpun.

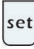

4.3. Veden poistolämpötilan määrittäminen

Paina  tai  säättää veden poistolämpötilan suoraksi säätämiseksi (väli: 10-42 °C).


Paina  asetusten tallentamiseksi ja valikosta poistumiseksi.

4.4. Parametrien säätäminen

Parametri	Koodi	Aikaväli	Huomaus
Ympäristön lämpötila	d0	0–99	Vilkkuu ja näyttää ou jos alueen ulkopuolella
Veden lämpötila	d1	0–99	Vilkkuu ja näyttää ou jos alueen ulkopuolella

Paina  päästäksesi parametrien säätämiseen. Paina  tai  valitaksesi koodin d0/d1.

Paina  uudelleen ja näet mitatun arvon.

Paina  tallentaaksesi ja valikosta poistumiseksi.

5. Huoltaminen

- Vesijärjestelmä tulisi tarkistaa säännöllisesti sen estämiseksi, että järjestelmään tulee ilmaa, joka voi vähentää veden virtausta, koska se vähentää lämpöpumpun suorituskykyä ja vakautta.
- Puhdista uima-allas/poreallas ja suodatinjärjestelmä säännöllisesti välttääksesi laitteen vauriot, jotka johtuvat likaisesta ja tukkeutuneesta suodattimesta.
- Tyhjennä lämmönvaihdin vedestä, jos lämpöpumppu on otettu pois käytöstä pitkäksi aikaa, ja varsinkin talvikaudella.
- Kun lämpöpumppu on valmis talvisäilytykseen, suositellaan lämpöpumpun peittämistä tai pitämistä routimattomissa sisätiloissa.
- Käynnistyksen yhteydessä varmista, että järjestelmä on täytetty kokonaan vedellä, ennen kuin laite käynnistetään.
- Normaaliikäytössä tuloilmaa jäähdytetään, ja vettä voi tiivistyä/tiivistyy höyrytimen ripoihin ja valuu ulos laitteen pohjasta. On aivan normaalia, että lämpöpumpusta tulee kondenssivettä. Se ei ole vuoto tai vika laitteessa. Korkeassa ilmankosteudessa kondenssiveden määrä voi olla monta litraa päivässä.
- Kaasun täyttö on suoritettava R32-lisenssin omaavan ammattitaitoisen korjaajan toimesta.

6. Vianmääritys

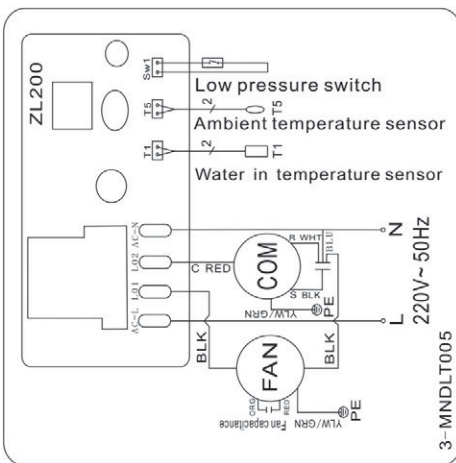
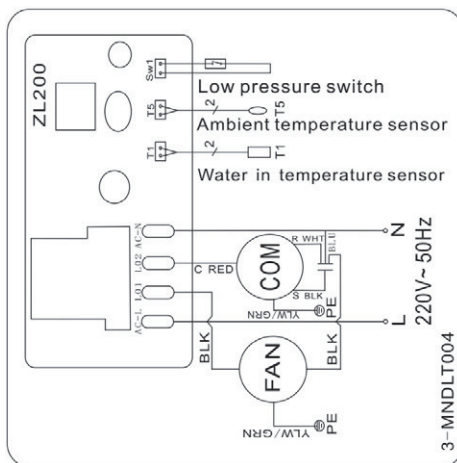
Virhetila	Koodi	Syy	Ratkaisu
Suojaus alastaan ilmanlämpötilaa vastaan	P0	Ilman lämpötila on liian alhainen	Voidaan käyttää vain, kun ilman lämpötila nousee yli 12 °C:een
Veden lämpötila-anturin vika	P1	Veden lämpötila-anturi, avoin virtapiiri tai oikosulku.	Veden lämpötila-anturi on vaihdettava. Yhteys myyjään
Ilman lämpötila-anturin vika	P2	Ilman lämpötila-anturi, avoin virtapiiri tai oikosulku.	Ilman lämpötila-anturi on vaihdettava. Yhteys myyjään.
Alipainekeytin hälytys	EL	Alipainekeytin katkos	Yhteys myyjään

6.1 Virtapiiri

Kytentäkaaviot

Heat Splasher 1295

Heat Splasher 1296 / 1297



HUOM!

Edellä oleva sähköasennusten kytkentäkaavio on tarkoitettu vain viitteeksi.

Lämpöpumppu on kytkettävä maadoitukseen, vaikka lämmönvaihdin on sähköisesti eristetty muusta yksiköstä. Laitteen ympäristö on silti suojattava oikosuluilta oikosulkuja laitteen sisällä. Laite on myös asennettava kiinteästi.

7. Palvelu

Jos sinulla on kysyttävää tai tarvitset lisätietoja, soita rohkeasti Swim & Fun Scandinavialle
Asiakaspalvelu + 45 7022 6856.

Jos tarvitset huoltoa tai kyse on takuuvaatimuksesta, luo palvelupyyntö suoraan tukijärjestelmämme klikkaamalla

www.swim-fun.com/SUPPORT

8. Takuu

Rajoitettu takuu

Valmistaja myöntää laitteen kaikille osille kymmenen vuoden valmistus- ja materiaalivirhetakuun ostopäivästä lukien. Takuu kattaa vain materiaali- ja valmistusvirheet, jotka estävät tuotteen normaalin asentamisen tai toiminnan. Vialliset osat vaihdetaan tai korjataan.

Takuu ei kata kuljetusvaurioita, laitteen käyttöä muuhun kuin sille tarkoitettuun tarkoitukseen eikä vaurioita, joiden syynä on virheellinen asentaminen tai käyttäminen, törmäys tai vastaava, jääytymisen aiheuttama halkeaminen tai virheellinen säilyttäminen.

Takuu raukeaa, mikäli käyttäjä on tehnyt tuotteeseen muutoksia.

Takuu ei kata tuotteesta johtuvia vahinkoja, omaisuusvahinkoja eikä tuotannonmenetyksiä.

Takuu on rajoitettu ensimmäiseen kuluttajaostajaan, eikä sitä voi siirtää. Takuu ei koske tuotteita, jotka on siirretty alkuperäisestä asennuspaikastaan.

Valmistajan vastuu ei voi olla suurempi kuin viallisen osan korjaus- tai vaihtokustannus, eikä se kata viallisen osan irrottamisesta johtuvia työkustannuksia, osan kuljetuskustannuksia korjaamolle ja takaisin tai muita materiaaleja, joita korjauksen suorittaminen vaatii.

Takuu ei kata toimintahäiriöitä tai vikoja, joiden syynä on jokin seuraavista:

- Valmistajan laatiman ja laitteen mukana toimittaman ohjekirjan asennus-, käyttö- tai huolto-ohjeiden puutteellinen noudattaminen.
- Laitteen asentamiseen liittyvien toimenpiteiden epäammattimainen suorittaminen.
- Allasveden kemiallisen tasapainon laiminlyöminen [pH-taso 7,0–7,4. Vapaa kloori 0,5–1,5 mg/l. Liuenneen kuiva-aineen kokonaismäärä (TDS) alle 1200 ppm. Suola enintään 8 g/l.]
- Virheellinen käyttö, laitteen muuttaminen, onnettomuus, tulipalo, tulva, salamanisku, jyräjät, hyönteiset, huolimattomuus tai odottamaton tapahtuma.
- Sovittaminen, jäätyminen tai muu tapahtuma, joka ehkäisee veden riittävää kiertoa.
- Laitteen käyttäminen ilmoitettujen minimi- tai maksimivirtausrajojen ulkopuolella.
- Muiden kuin valmistajan hyväksymien osien tai tarvikkeiden käyttäminen laitteen yhteydessä.

- Käyttöilman kemiallinen saastuminen tai vedenhoitoaineiden ohjeiden vastainen käyttö, kuten vedenhoitoaineiden lisääminen laitteen tuloletkuun tai -veteen tai altaan pintakäivon kautta.
- Vauriot, joiden syynä on ylikuumentuminen, virheellinen johdotus, virheellinen virransyöttö tai laitteen käyttäminen liian vähäisellä vesimäärällä, sekä epäsuorat vauriot, joiden syynä on O-renkaan, hiekkasuodattimen tai patruunasuodattimen toimintahäiriö.

Vastuun rajoittaminen

Tämä on ainoa valmistajan myöntämä takuu. Kenelläkään ei ole valtuuksia myöntää muita takuita valmistajan nimissä.

Tämä takuu korvaa kaikki muut takuut, myös esimerkiksi viitteenomaisesti laitteen myytävyyden parantamiseksi tai muussa tarkoituksessa ilmaistut takuut. Valmistaja rajaa nimenomaisesti takuun ulkopuolelle vastuun seurannaisvahingoista ja epäsuorista vahingoista sekä vahingoista, joiden syynä on sattumus tai varsinaiseen tai viitteelliseen takuuseen liittyvien ehtojen rikkominen.

Takuu antaa ostajalle tiettyjä juridisia oikeuksia, jotka voivat tarkoittaa eri asioita eri maissa.

Reklamointi

Mahdollisen reklamaation yhteydessä on esitettävä voimassa oleva ostokuitti. Lue takuureklamaation laatimisesta kohdasta 9.

TÄRKEÄÄ!

Ongelmatilanteissa auttaa Swim & Fun Scandinavia ApS:n puhelinpalvelu:

Tanska: +45 7022 6856 ma–pe klo 9.00–13.00

Koska tunnemme sekä tuotteemme että alueelliset olosuhteet, saat asiantuntevaa apua helposti ja nopeasti.

Indeks

1. Sikkerhetsinformasjon	XX
2. Spesifikasjoner	XX
3. Klargjøring, installasjon og tilkobling	XX
4. Bruksanvisning	XX
5. Vedlikehold	XX
6. Problemløsning	XX
7. Service	XX
8. Garanti	XX

Takk for at du valgte en Heat Splasher til oppvarming av bassenget ditt. Den varmer opp bassengvannet og holder konstant temperatur når omgivende lufttemperatur er høyere enn 12 °C

Varmepumpen vil alltid ha god ytelse, forutsatt at følgende elementer er til stede:

1. Frisk luft



2. Strøm



3. Vann i svømmebasseng



1. Sikkerhetsinformasjon

Les bruksanvisningen grundig før du bruker varmepumpen, og ta vare på den for fremtidig bruk:

1. Enheten skal alltid oppbevares stående. Hvis enheten har vært vippet eller lagt på siden, må du vente i 24 timer før du slår på varmepumpen.
2. Plasser enheten på flatt og solid underlag.
3. Ikke mist varmepumpe.
4. Varmepumpen skal alltid installeres utendørs.
5. Kontroller at RCD-spenningsangivelsen i varmepumpen tilsvarer den lokale strømspenning før du kobler til enheten.
6. Ikke trekk støpselet ut for hardt. Støpselet må ikke snurres rundt varmepumpen.
7. Ikke bruk varmepumpen i kombinasjon med en transformator. Det kan forårsake farlige situasjoner.
8. Hvis varmepumpen ble skadet under transport, må den byttes ut. Kontakt service-senter eller kvalifisert fagperson for å unngå alle risikoer.
9. Sørg alltid for at vannet er riktig koblet til varmepumpen før du begynner å bruke den.
10. Ikke stikk gjenstander direkte inn i ventilatoren når varmepumpen er i drift, da det vil blokkere og skade varmepumpen.
11. Fordampingsfjennene må ikke bli skadet.
12. Denne varmepumpen skal ikke brukes av personer med nedsatte fysiske, sensoriske eller mentale evner, eller manglende erfaring og kunnskap, med mindre de har fått veiledning eller instruksjon i bruken av varmepumpen av en person som er ansvarlig for sikkerheten.
13. Barn må alltid være under oppsyn for å sikre at de ikke leker med varmepumpen.
14. Varmepumpen går ikke ved temperaturer på eller under +12 °C.
15. Trekk ut støpselet fra stikkkontakten når varmepumpen ikke er i bruk, og før rengjøring.
16. Varmepumpen må tømmes for vann og oppbevares innendørs om vinteren. Ellers kan varmepumpen bli skadet. Garantien frafaller ved frostskaide.
17. Varmepumpen inneholder R32-gass, som kun kan etterfylles av operatør med lisens.

2. Spesifikasjoner

1.1 Tekniske data for bassengvarmepumper

Modell		1295	1296	1297
Luft 28 °C, vann 28 °C, luftfuktighet 80 %				
Varmeeffekt (kW)	kW	2,5	4,2	5,5
Strømforbruk (kW)	kW	0,59	1	1,31
COP		4,2	4,2	4,2
Luft 15 °C, vann 26 °C, luftfuktighet 70 %				
Varmeeffekt (kW)	kW	1,9	3,2	4,2
Strømforbruk (kW)	kW	0,56	0,91	1,2
COP		3,4	3,5	3,5
Spenning		220–240 V ~50 Hz / 1 PH		
Nominell strøm	A	2,6	4,4	5,8
Sikringsstrøm	A	7,5	13	16
Maksimal bassengstørrelse (med bassengtermotrek)	m ³	10	12	14
Anbefalt bassengstørrelse (med bassengtermotrek)	m ³	0–6	6–10	9–12
Anbefalt vannstrøm	m ³ /t	2	2	2,5–3,2
Vanntrykksfall	kPa	15	15	15
Kondensator		Titanvarmeveksler i PVC		
Vannrør inn-ut	mm	38/32		
Ventilatorhastighet	RPM	2100	1100	1100
Støynivå (10 m)	dB(A)	48	46	46
Støynivå (1 m)	dB(A)	57	55	55
Kjølemiddelttype		R32		
Kjølemiddelmengde	g	150	280	550
Nettovekt	kg	18	26	28
Bruttovekt	kg	20	28,5	31
Nettomål	mm	310 x 356,5 x 365	434 x 432,5 x 460	434 x 432,5 x 460
Bruttomål	mm	400 x 455 x 450	515 x 515 x 540	515 x 515 x 540

Dette kan endres uten forvarsel.

3 Klargjøring, installasjon og tilkobling

3.1. Klargjøring

Varmepumpen skal plasseres på et flatt og tørt sted, for eksempel på fliser. Bruk gum-miføttene som medfølger, for å unngå vibrasjoner og unødvendig støy.

Varmepumpen skal alltid stå loddrett, med skjermen vendt opp. Ikke slå på varmpumpen før det har gått 24 timer etter at den har vært transportert eller vinklet.

Bassengslange (artikkelnr. 1582 eller 1542) og slangeklemme (artikkelnr. 1524) medfølger ikke.

Hvis det renner mer vann fra bassengpumpen enn det som er tillatt

Installer en bypass (bypass-sett artikkelnr. 1572) hvis vannmengden fra bassengpumpen er mer enn 20 % høyere enn tillatt gjennomstrømning gjennom varmpumpens varmeveksler.

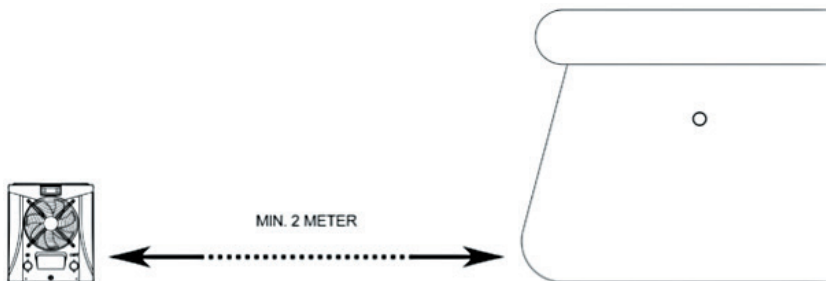
Følgende elementer må være til stede for at varmpumpen skal fungere.

- Frisk luft
- Elektrisk strøm
- Bassengfiltersystem med sirkulasjonspumpe
- Vann i bassenget

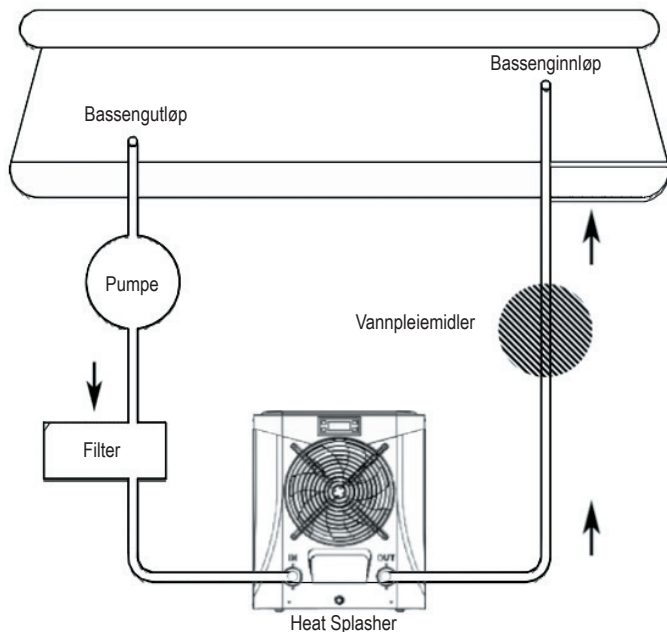
Enheten kan installeres nesten hvor som helst utendørs, så lenge den angitte minimumsavstanden til andre objekter overholdes (se tegning nedenfor).

3.2. Plassering

Varmepumpen må plasseres minst 2 meter fra bassenget.



3.3. Plassering



3.4. Elektrisk tilkobling

Før varmpumpen kobles til må man kontrollere at forsyningsstrømmen stemmer med varmpumpens driftsstrøm. Varmepumpen leveres med RCD integrert støpsel, som gir elektrisk beskyttelse.

3.5. Innledende prosedyre

MERK

Varmepumpen har ingen pumpe. Filterpumpen må være i drift for at vannet skal kunne varmes opp. Det er filterpumpen som leder vannet gjennom varmpumpen, og Heat Splasher kan ikke startes hvis vannet ikke sirkuleres.

Når alt er koblet til og kontrollert, må du gå gjennom følgende punkter:

- Slå på filterpumpen. Kontroller at det ikke har oppstått lekkasjer, og påse at vannet renner til og fra bassenget.
- Koble til strøm til varmpumpen. Enheten starter når tidsforsinkelsen har utløpt.
- Etter noen minutter må du kontrollere om luften som blåses ut av enheten, er kjøligere.
- Kontroller at varmpumpen stopper automatisk når filterpumpen stoppes.

3.6. Tidsforsinkelse

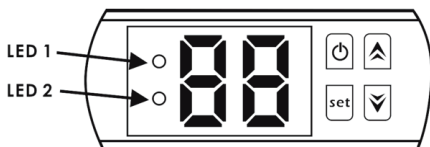
For å beskytte den elektriske kretsen har varmepumpen en innebygd oppstartsforsinkelse på 3 minutter. Dette også for å unngå overdreven kontaktslitasje. Enheten starter automatisk når perioden har utløpt. Selv et kort strømbrudd vil utløse oppstartsforsinkelsen og forhindre at enheten starter på nytt umiddelbart. Ytterligere strømbrudd innenfor samme periode på 3 minutter, vil ikke ytterligere forlenge oppstartsforsinkelsen.

MERK

Varmepumpen må kobles til jordet stikkontakt. Vi anbefaler at du kjøper et Schuko-støpsel.

4. Bruksanvisning

4.1. LED-panelets kontrollknapper





Når varmepumpen er i drift, viser LED-skjermen vannets innløpstemperatur.

LED 1 lyser når kompressoren er i drift.

LED 2 lyser når det er registrert en feil.

4.2. Slå på/av varmepumpen

Trykk på  for å slå på varmepumpen. LED-displayet viser innstilt vanntemperatur i 5 sekunder, og deretter vises vannets aktuelle innløpstemperatur.

Trykk på  igjen for å slå av varmepumpen.




4.3. Stille inn vannets utløpstemperatur


Trykk på  eller  for å justere vannets utløpstemperatur (intervall: 10–42 °C).

Trykk på  for å lagre innstillingene og gå ut av menyen.

4.4. Parameterkontroll

Parameter	Kode	Intervall	Merk
Omgivelsestemperatur:	d0	0–99	Blinker og viser 0U hvis utenfor intervall
Vanntemperatur	d1	0–99	Blinker og viser 0U hvis utenfor intervall

Trykk på  for å gå til parameterkontroll. Trykk på  eller  for å velge kode d0/d1.

Trykk på  igjen for å vise sist målte verdi.

Trykk på  for å lagre og gå ut av menyen.

5. Vedlikehold

- Du bør regelmessig kontrollere vannforsyningssystemet for å unngå at det kommer luft i systemet som kan redusere vanngjennomstrømningen, siden det vil redusere varmpumpens ytelse og stabilitet.
- Rengjør bassenget/spabadet og filtersystemet regelmessig for å unngå skade på enheten som følge av smuss og tilstoppet filter.
- Du må tømme varmeveksleren for vann hvis varmpumpen tas ut av drift for en lengre periode, spesielt i vintersesongen.
- Når varmpumpen er klar for vinterlagring, anbefales det å dekke den til eller å oppbevare den på et frostsikkert sted innendørs.
- Ved oppstart må du kontrollere at systemet er helt fullt av vann før enheten slås på.
- Ved normal drift avkjøles luften som suges inn, og det vil kondenseres vann på fordampers ribber. Det vil også renne vann fra bunnen av enheten. Det er helt vanlig at det renner kondensvann fra varmpumpen. Det er ikke en lekkasje eller en feil på enheten. Ved høy luftfuktighet kan det oppstå flere liter kondensvann per dag.
- Påfylling av gass må utføres av fagpersoner med R32-lisens.

6. Problemløsning

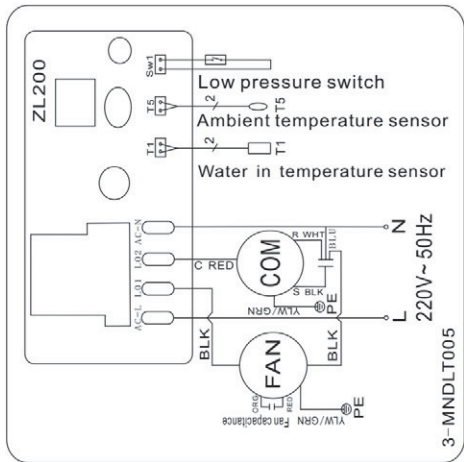
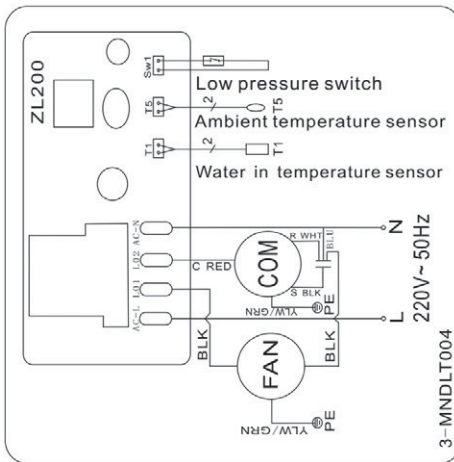
Feil	Kode	Årsak	Løsning
Beskyttelse ved lav lufttemperatur	P0	For lav lufttemperatur	Kan bare brukes når temperaturen overstiger 12 °C
Feil på vanntemperaturføler	P1	Vanntemperaturføleren har åpen krets eller er kortsluttet.	Vanntemperaturføler må byttes. Kontakt forhandleren
Feil på lufttemperaturføler	P2	Lufttemperaturføler har åpen krets eller er kortsluttet.	Lufttemperaturføleren må byttes. Kontakt forhandleren.
Alarm for lavtrykksbryter	EL	Brudd i lavtrykksbryter	Kontakt forhandleren

6.1. Elektrisk krets

Koblingsdiagrammer

Heat Splasher 1295

Heat Splasher 1296 / 1297



MERK

Det nevnte koblingsskjemaet er kun ment som referanse.

Varmepumpen må kobles til jordet stikkontakt selv om varmeveksleren er elektrisk isolert fra resten av enheten. Rundt enheten må du fortsatt beskytte deg mot kortslutninger inne i enheten. Fastmontering er også påkrevd.

7. Service

Hvis du har spørsmål eller trenger mer informasjon, kan du ringe til Swim & Fun Scandinavia

Kundeservice på +45 7022 6856.

Hvis du trenger service, eller hvis det er snakk om en garanti-reklamasjon, må du opprette en sak i brukerstøttesystemet vårt ved å gå til

www.swim-fun.com/SUPPORT

8. Garanti

Begrenset garanti

Vi garanterer at alle deler er frie for fabrikasjonsfeil i materialer og utførelse i en periode på to år fra kjøpedatoen. Garantien dekker bare material- og fabrikasjonsfeil som hindrer produktet i å kunne installeres eller fungere på normal måte. Defekte deler vil bli skiftet ut eller reparert.

Garantien omfatter ikke transportskader, annen bruk av produktet enn den tiltenkte, skader forårsaket av feil montering eller feil bruk, skader forårsaket av påkjørsel eller andre feil, skader forårsaket av frostsprengning eller ved feil oppbevaring.

Garantien bortfaller hvis brukeren foretar produktendringer.

Garantien omfatter ikke produktavledede skader, skader på eiendom eller driftstap for øvrig.

Garantien er begrenset til det første detaljkjøpet og kan ikke overføres, og den gjelder ikke for produkter som er flyttet fra sitt opprinnelige installasjonssted.

Produsentens ansvar kan ikke overstige reparasjon eller utskifting av defekte deler og omfatter ikke kostnader til arbeidskraft for å fjerne og på nytt installere den defekte delen, transportkostnader til og fra serviceverkstedet, og alle andre materialer som kreves for å foreta reparasjonen.

Denne garantien dekker ikke svikt eller feilfunksjoner som resultat av følgende:

- Manglende korrekt installasjon, betjening eller vedlikehold av enheten i samsvar med vår offentliggjorte «Bruksanvisning», som er levert sammen med enheten.
- Den håndverksmessige utførelsen av enhver installasjon av enheten.
- Ikke å opprettholde riktig kjemisk balanse i bassenget [pH-nivå mellom 7,0 og 7,4. Fritt klor mellom 0,5 og 1,5 mg/l. Totalt oppløst tørrstoff (TDS) mindre enn 1200 ppm. Salt med maksimalt 8 g/l]
- Misbruk, endring, ulykke, brann, oversvømmelse, lynnedslag, gnagere, insekter, forsmømmelse eller uforutsette handlinger.
- Skalering, tilfrysing eller andre forhold som forårsaker utilstrekkelig vannsirkulasjon.
- Drift av enheten uten å overholde offentliggjorte minste og største strømningsspesifikasjoner.

sjoner.

- Bruk av ikke-fabrikkgodkjente deler eller tilbehør i forbindelse med produktet.
- Kjemisk forurensning av forbrenningsluft eller feil bruk av vannpleiemidler, f.eks. tilførsel av vannpleiemidler oppstrøms for varmelegeme og slange eller gjennom oppsamler.
- Overoppheting, feil ledningsføring, feil strømforsyning, indirekte skader forårsaket av svikt i O-ringer, sandfiltre eller patronfiltre, eller skader forårsaket ved å kjøre pumpen med utilstrekkelige mengder vann.

Ansvarsbegrensning

Dette er den eneste garantien som gis av produsenten. Ingen har myndighet til å gi andre garantier på våre vegne.

Denne garantien kommer i stedet for alle andre garantier, uttrykt eller antydnet, herunder, men ikke begrenset til, enhver underforstått garanti av egnethet for et bestemt formål og salgbarhet. Vi fraskriver oss uttrykkelig ethvert ansvar for følgeskader, hendelige, indirekte eller skader forbundet med brudd på uttrykt eller underforstått garanti.

Denne garantien gir deg spesifikke juridiske rettigheter, som kan variere fra land til land.

Reklamasjon

Ved eventuell reklamasjon må du fremvise gyldig kvittering. Les mer om garanti-reklamasjon i avsnitt 9.

VIGTIG!

Har du bruk for teknisk hjelp – kontakt Swim & Fun Scandinavia ApS på servicetelefon:

DK-telefon +45 7022 6856 Mandag–fredag kl. 09.00–13.00

Vi har spesialkunnskap om våre produkter og på området slik at du kan få hjelp raskt og enkelt.

Index

1. Safety information.....	XX
2. Specifications	XX
3. Preparation, installation and connection.....	XX
4. Instructions for use	XX
5. Maintenance	XX
6. Troubleshooting	XX
7. Service.....	XX
8. Warranty	XX

Thank you for choosing a Heat Splasher to heat your pool. It will heat the pool water, and maintain a constant temperature when the ambient air temperature is over 12 °C

The performance of the heat pump will always be good, provided that the following elements are present:

1. Fresh air



2. Electricity



3. Swimming pool water



1. Safety information

Please read these instructions thoroughly before using the heat pump and save them for future reference:

1. Always store the unit upright. If the unit has been tilted or laid on its side, you must wait 24 hours before turning on the heat pump.
2. Place the unit on a flat, solid base.
3. Do not drop the heat pump.
4. The heat pump must ALWAYS be installed outdoors.
5. Make sure that the RCD voltage setting in the heat pump corresponds to the local mains voltage before you connect the device.
6. Do not use unnecessary force to pull the mains plug out. The power cord must not be wound around the heat pump.
7. Do not use the heat pump in combination with a transformer, as this may cause dangerous situations.
8. If the heat pump is damaged during transport, it must be replaced. Contact your service centre or a qualified professional in order to avoid any risk.
9. Always make sure that the water is properly connected to the heat pump, before you start using the unit.
10. Do not insert objects directly into the fan, when the heat pump is in operation, as this will block the heat pump and cause damage.
11. The evaporator fins must not become damaged.
12. This heat pump is not intended for use by anyone who has impaired physical, sensory or mental capacity or anyone who lacks the required experience and knowledge, except under supervision or after training in the use of the device by a person, who is also responsible for their safety.
13. Keep a watchful eye on children: Never allow children to play with the heat pump.
14. The heat pump will not run at temperatures at or below +12 ° c.
15. Take the plug out of the socket when the heat pump is not in use and before cleaning.
16. The heat pump must be drained of water and stored indoors during the winter. Otherwise the heat the pump may become damaged. The warranty is voided by frost damage.
17. The heat pump contains R32 gas, which can only be refilled by a licensed operator.

2. Specifications

1.1 Technical data for pool heat pumps

Model		1295	1296	1297
Air 28°C, Water 28°C, humidity 80%				
Heat Output (kW)	kW	2.5	4.2	5.5
Power consumption (kW)	kW	0.59	1	1.31
COP		4.2	4.2	4.2
Air 15°C, Water 26°C, humidity 70%				
Heat Output (kW)	kW	1.9	3.2	4.2
Power consumption (kW)	kW	0.56	0.91	1.2
COP		3.4	3.5	3.5
Voltage		220-240V~50Hz/1PH		
Rated Current	A	2.6	4.4	5.8
Fuse current	A	7.5	13	16
Maximum pool size (with pool thermal cover)	m ³	10	12	14
Recommended pool size (with pool thermal cover)	m ³	0-6	6-10	9-12
Recommended water flow	m ³ /h	2	2	2.5-3.2
Water pressure drop	KPa	15	15	15
Condenser		Titanium heat exchanger in PVC		
Water pipe in-out	50 mm	38/32		
Fan speed	RPM	2100	1,100	1,100
Sound level (10 m)	dB(A)	48	46	46
Sound level (1 m)	dB(A)	57	55	55
Refrigerant type		R32		
Refrigerant quantity	g	150	280	550
Net weight	kg	18	26	28
Gross weight	kg	20	28.5	31
Net dimensions	50 mm	310 x 356.5 x 365	434 x 432.5 x 460	434 x 432.5 x 460
Gross dimensions	50 mm	400 x 455 x 450	515 x 515 x 540	515 x 515 x 540

The above may be corrected without warning.

3 Preparation, installation and connection

3.1 Preparation

The heat pump must be placed on a flat and dry place, for example on some tiles, and the supplied rubber feet must be used in order to avoid vibrations and unnecessary noise.

The heat pump must always be kept vertical with the display facing up. Do not turn the heat pump on for 24 hours after it has been transported or tilted.

Pool hose (art. 1582 or 1542) and clamps (art. 1524) not included.

If the water flow from the pool pump is greater than what is allowed

Install a bypass (Bypass Kit art. 1572) if the water flow from the pool pump is more than 20% greater than the maximum allowed flow through the heat pump's heat exchanger.

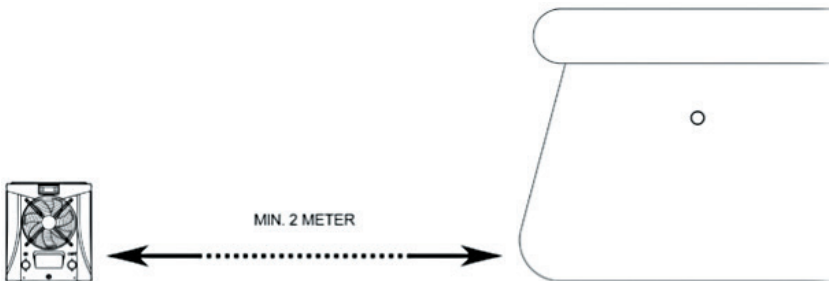
The following things must be present in order for the heat pump to operate correctly.

- Fresh air
- Electric current
- Pool filter system with circulation pump
- Water in the pool

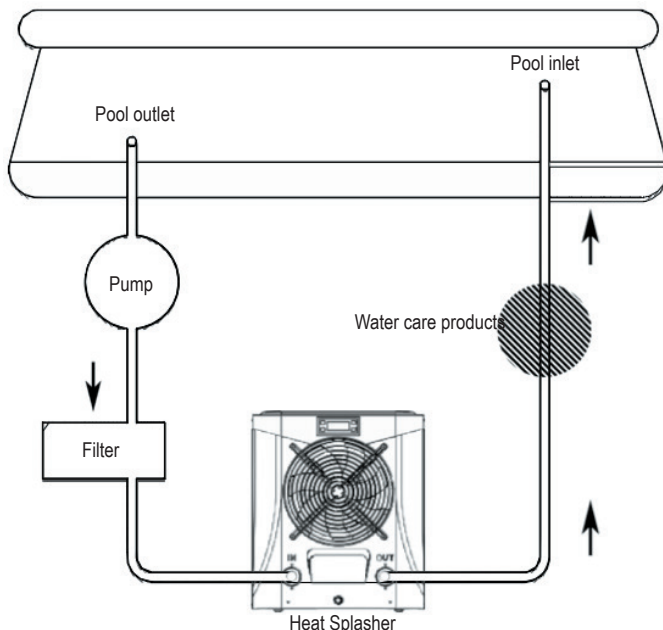
The unit can be installed at almost any outdoor location, as long as the specified minimum distance to other objects is complied with (see drawing below).

3.2 Location

The heat pump must be placed at least 2 metres away from the pool.



3.3 Set-up



3.4 Electrical connection

Before the heat pump is connected, check that the power supply matches the operating current of the heat pump. The heat pump is supplied with an RCD integrated mains plug, which provide electrical protection.

3.5 Initial procedure

NOTE

The heat pump has no pump. In order to be able to heat the water, the filter pump must be in operation. It is the filter pump that directs the water through the heat pump and the Heat Splasher cannot start if the water is not circulating.

When everything is connected and has been checked, go through the following points:

- Turn on the filter pump. Check for leaks and make sure that the water is flowing to and from the pool.
- Connect the power to the heat pump. The unit will start when the time delay has expired.
- After a few minutes, check if the air that is being blown out of the unit is cooler.
- Check that the heat pump stops automatically when the filter pump is switched off.

3.6 Time delay

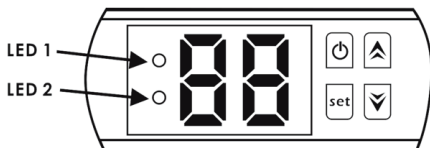
In order to protect the electrical circuit, the heat pump has a built in 3-minute start-up delay. This is also in order to avoid excessive wear and tear of switches. The unit starts automatically when the time delay has expired. Even a short power outage will trigger the start-up delay and prevent the device restarting immediately. Further power cuts within the same 3-minute period will not further extend the start-up delay.

NOTE

The heat pump must be earthed. We recommend the purchase of a Schuko plug.


4. Instructions for use

4.1. Control buttons on the LED panel



When the heat pump is in operation the LED display shows the water inlet temperature.
 LED 1 is lit when the compressor is in operation.
 LED 2 is lit when there is a fault.

4.2. Turn the heat pump on/off

Press  to turn on the heat pump. The LED display shows the set water temperature for 5 seconds, and then changes to show the current water inlet temperature.

Press  again to switch off the heat pump.



4.3. Setting the water outlet temperature

Press  or  to adjust the water outlet temperature (interval: 10-42 °C).


Press  to save the settings and exit the menu.

4.4. Parameter control

Parameter	Code	Interval	Note
Ambient temperature	d0	0—99	Will flash and display oU if outside interval
Water temperature	d1	0—99	Will flash and display oU if outside interval

Press  to access the parameter control. Press  or  to select code d0/d1.

Press  again and the measured value will be displayed.

Press  to save and exit the menu.

5. Maintenance

- You should regularly check the water supply system in order to prevent air getting into the system which can reduce the water flow, as it will reduce the performance and stability of the heat pump.
- Clean the pool/hot tub and filter system on a regular basis in order to avoid damage to the device resulting from a dirty and clogged filter.
- You must empty the water from the heat exchanger if the heat pump is taken out of operation for a longer period of time, and especially during the winter season.
- When the heat pump is being prepared for winter storage it is recommended to cover the heat pump to or keep it indoors where it will be protected from frost.
- At startup, make sure that the system is fully filled with water before the unit is switched on.
- In normal operation, the air being sucked in will be cooled and water can/will condense on the ribs of the evaporator and run out of the base of the unit. It is quite normal that there will be condensation from the heat pump. It is not a leak or a fault with the device. High humidity can lead to several litres of water being condensed per day.
- The refilling of gas must be performed by a professional with an R32 operating license.

6. Troubleshooting

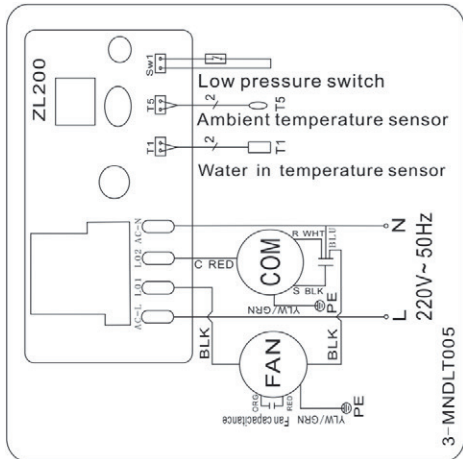
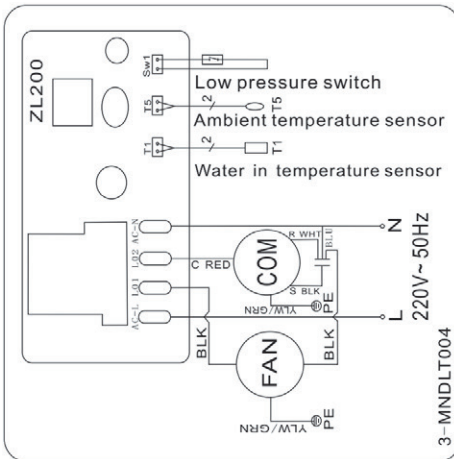
Fault condition	Code	Reason	Solution
Low air temperature protection	P0	Air temperature is too low	Can only be used when the air temperature rises above 12 °C
Water temperature sensor error	P1	Water temperature sensor open circuit or short circuit.	Water temperature sensor needs to be replaced. Contact dealer
Air temperature sensor error	P2	Air temperature sensor open circuit or short circuit.	Air temperature sensor needs to be replaced. Contact dealer.
Low pressure switch alarm	EL	Low pressure switch disconnected	Contact dealer

6.1 Electrical circuit

Wiring diagrams

Heat Splasher 1295

Heat Splasher 1296 / 1297



NOTE

The electrical wiring diagram above is for your reference only.

The heat pump must be earthed, even though the heat exchanger is electrically isolated from the rest of the unit. Around the unit, it is still necessary to protect you against short circuits inside the unit. Fixed installation is also required.

7. Service

If you have any questions or need more information, please feel free to call Swim & Fun Scandinavia

customer service on + 45 7022 6856.

If you need service or to make a warranty claim, you must create a case directly in our support system by clicking on

www.swim-fun.com/SUPPORT

8. Warranty

Limited warranty

We guarantee that all parts are free of defects in materials and workmanship for a period of two years from the date of purchase. The warranty covers only material or manufacturing defects that prevent the product from being able to be installed or operated in a normal way. Defective parts will be replaced or repaired.

The warranty does not cover transportation damage, any use other than what is intended, damage caused by incorrect assembly or improper use, damage caused by impact or other error, damage caused by frost cracking or by improper storage.

The warranty becomes void if the user modifies the product.

The warranty does not include product-related damage, property damage or general operational loss.

The warranty is limited to the initial retail purchase and cannot be transferred and it does not apply to products moved from their original location.

The manufacturer's liability cannot exceed the repair or replacement of defective parts and does not include labour costs to remove and reinstall the defective part, transportation costs to and from the service centre, and all other materials necessary to carry out the repair.

This warranty does not cover failure or malfunction as a result of the following:

- Lack of proper installation, operation or maintenance of the unit in accordance with our published "User's Guide" supplied with the unit.
- The workmanship of any installation of the unit.
- Not maintaining a proper chemical balance in your pool [pH level between 7.0 and 7.4. Free chlorine between 0.5 - 1.5 mg/l. Total dissolved solids (TDS) less than 1,200 ppm. Salt maximum 8 g/l]
- Misuse, alteration, accident, fire, flood, lightning strike, rodents, insects, negligence or unforeseen actions.
- Scaling, freezing up or other conditions that cause insufficient water circulation.

- Operation of the device without complying with the published minimum and maximum flow specifications.
- Use of non-factory authorised parts or accessories in conjunction with the product.
- Chemical contamination of combustion air or improper use of water care products, such as the supply of water care products upstream of the heater and the hose or through the skimmer.
- Overheating, improper wiring, improper power supply, indirect damage caused by the failure of O-rings, sand filters or cartridge filters, or damage caused by running the pump with inadequate amounts of water.

Limitation of liability

This is the only warranty provided by the manufacturer. No one is authorised to make any other warranties on our behalf.

This warranty is in lieu of all other warranties, expressed or implied, including but not limited to any implied warranty of fitness for a particular purpose and saleability. We expressly disclaim all liability for consequential damage, accidental damage, indirect loss or loss related to a breach of the expressed or implied warranty.

This warranty gives you specific legal rights, which may vary by country.

Complaints

In the event of any warranty claim a valid purchase receipt must be presented. Read about raising a warranty-claim under section 9.

IMPORTANT!

If you need technical help – contact Swim & Fun Scandinavia ApS on the service hotline:

DK-telephone +45 7022 6856 Monday – Friday from 09.00 – 13.00

We have specialist knowledge of our products and the field in general, so you can get help quickly and easily.

Index

1. Sicherheitsinformationen	XX
2. Technische Daten	XX
3. Bereitstellung, Installation und Anschluss	XX
4. Bedienungsanleitung	XX
5. Wartung	XX
6. Fehlerbehebung	XX
7. Service.....	XX
8. Garantie	XX

Vielen Dank, dass Sie sich zum Beheizen Ihres Pools für einen Heat Splasher entschieden haben. Er wird das Poolwasser erwärmen und für eine konstante Wassertemperatur sorgen, wenn die umgebende Lufttemperatur über 12 °C liegt.

Die Leistung der Wärmepumpe wird immer gut sein, vorausgesetzt, dass die folgenden Elemente vorhanden sind:

1. Frische Luft



2. Strom



3. Schwimmbadwasser



1. Sicherheitsinformationen

Bitte lesen Sie diese Anleitung vor der Inbetriebnahme der Wärmepumpe gründlich durch und bewahren Sie sie zum späteren Nachschlagen auf:

1. Bewahren Sie das Gerät immer stehend auf. Wenn das Gerät geneigt oder auf die Seite gelegt wurde, müssen Sie 24 Stunden warten, bevor Sie die Wärmepumpe einschalten.
2. Stellen Sie das Gerät auf eine flache, feste Unterlage.
3. Lassen Sie die Wärmepumpe nicht fallen.
4. Die Wärmepumpe muss immer im freien installiert werden.
5. Stellen Sie sicher, dass die RCD-Spannungsanzeige in der Wärmepumpe der örtlichen Netzspannung entspricht, bevor Sie das Gerät anschließen.
6. Ziehen Sie den Netzstecker nicht mit unnötiger Kraft heraus. Der Netzstecker darf nicht um die Wärmepumpe gewickelt werden.
7. Verwenden Sie die Wärmepumpe nicht in Kombination mit einem Transformator, da dies zu gefährlichen Situationen führen kann.
8. Wenn die Wärmepumpe während des Transports beschädigt wird, muss sie ersetzt werden. Wenden Sie sich an Ihr Servicecenter oder einen Fachmann, um jegliches Risiko auszuschließen.
9. Es ist darauf zu achten, dass das Wasser richtig an die Wärmepumpe angeschlossen ist, bevor Sie das Gerät benutzen.
10. Fügen Sie Objekte nie direkt in den Ventilator ein, wenn die Wärmepumpe in Betrieb ist, da dies die Wärmepumpe blockieren und somit beschädigen würde.
11. Der Verdampferrippen dürfen nicht beschädigt werden.
12. Diese Wärmepumpe darf nicht von Personen mit eingeschränkten körperlichen und geistigen Fähigkeiten sowie Wahrnehmungsstörungen bedient werden. Dies gilt auch für Personen, die über keinerlei Erfahrung im Umgang mit dem Gerät verfügen, es sei denn, sie wurden von einer für sie verantwortlichen Person in Sachen Benutzung der Wärmepumpe angeleitet.
13. Kinder sind stets zu beaufsichtigen, um sicherzustellen, dass sie nicht mit der Wärmepumpe spielen.
14. Die Wärmepumpe läuft nicht bei Temperaturen um oder unter +12 °C.
15. Ziehen Sie den Stecker aus der Steckdose, wenn die Wärmepumpe nicht in Gebrauch ist und bevor sie gereinigt werden soll.
16. Aus der Wärmepumpe muss Wasser abgelassen werden und sie ist im Winter drinnen aufzubewahren. Sonst kann die Wärmepumpe beschädigt werden. Die Garantie entfällt bei Frostschäden.
17. Die Wärmepumpe enthält R32-Gas, welches nur durch einen lizenzierten Betreiber nachgefüllt werden kann.

2. Technische Daten

1.1 Technische Daten Pool-Wärmepumpen

Modell		1295	1296	1297
Luft 28°C, Wasser 28°C, Feuchtigkeit 80 %				
Heizleistung (kW)	kW	2,5	4,2	5,5
Stromverbrauch (kW)	kW	0,59	1	1,31
COP		4,2	4,2	4,2
Luft 15°C, Wasser 26°C, Luftfeuchtigkeit 70 %				
Heizleistung (kW)	kW	1,9	3,2	4,2
Stromverbrauch (kW)	kW	0,56	0,91	1,2
COP		3,4	3,5	3,5
Spannung		220-240 V ~ 50 Hz/1PH		
Nennstrom (A)	A	2,6	4,4	5,8
Sicherungsstrom	A	7,5	13	16
Maximale Poolgröße (mit Thermo-Poolabdeckung)	m³	10	12	14
Empfohlene Poolgröße (mit Thermo-Poolabdeckung)	m³	0-6	6-10	9-12
Empfohlener Wasserdurchfluss	m³/h	2	2	2,5-3,2
Wasserdruckverlust	KPa	15	15	15
Kondensator		Titan-Wärmetauscher in PVC		
Wasserleitung Zulauf/Ablauf	mm	38/32		
Gebüsedrehzahl	U/min	2100	1100	1100
Schallpegel (10 m)	dB(A)	48	46	46
Schallpegel (1 m)	dB(A)	57	55	55
Kältemitteltyp		R32		
Kältemittelmenge	g	150	280	550
Nettogewicht	kg	18	26	28
Bruttogewicht	kg	20	28,5	31
Nettoabmessungen	mm	310 x 356,5 x 365	434 x 432,5 x 460	434 x 432,5 x 460
Bruttoabmessungen	mm	400 x 455 x 450	515 x 515 x 540	515 x 515 x 540

Obengenanntes kann ohne Vorankündigung geändert werden.

3 Bereitstellung, Installation und Anschluss

3.1 Bereitstellung

Die Wärmepumpe muss an einem flachen und trockenen Ort platziert werden, z. B. auf einigen Betonplatten, und verwenden Sie die mitgelieferten GummifüÙe zur Vermeidung von Vibrationen und unnötigem Lärm.

Die Wärmepumpe muss immer senkrecht mit dem Display nach oben gehalten werden. Die Wärmepumpe erst 24 Stunden nachdem sie transportiert oder angewinkelt wurde einschalten.

Poolschlauch (Art. 1582 oder 1542) und Schellen (Art. 1524) sind nicht im Lieferumfang.

Wenn der Wasserfluss von der Pool-Pumpe größer ist als zulässig

Installieren Sie einen Bypass (Bypass-Kit Art. 1572), wenn der Wasserfluss aus der Pool-Pumpe mehr als 20 % höher ist als der maximale Durchfluss durch den Wärmetauscher der Wärmepumpe.

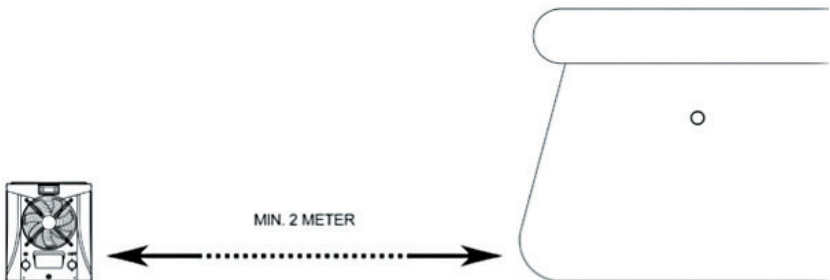
Folgende Dinge müssen vorliegen, damit die Wärmepumpe einwandfrei arbeitet.

- Frische Luft
- Elektrischer Strom
- Poolfiltersystem mit Umwälzpumpe
- Wasser im Pool

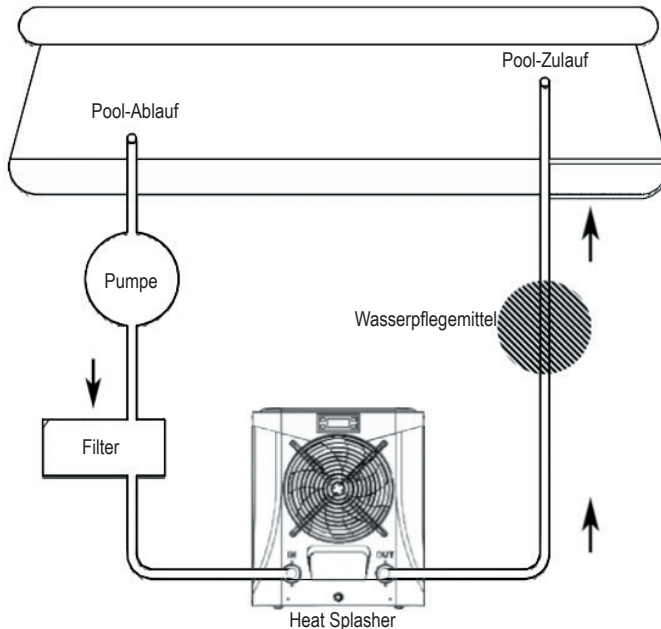
Das Gerät kann an fast jedem Standort im Außenbereich installiert werden, solange der angegebene Mindestabstand zu anderen Objekten (siehe Zeichnung unten) eingehalten wird.

3.2. Aufstellort

Die Wärmepumpe muss mindestens 2 m vom Pool entfernt aufgestellt werden.



3.3. Aufstellen



3.4 Elektrischer Anschluss

Bevor die Wärmepumpe angeschlossen wird, stellen Sie sicher, dass die Versorgungsspannung der Betriebsspannung der Wärmepumpe entspricht. Die Wärmepumpe wird mit RCD-integriertem Netzstecker geliefert, der das Gerät elektrisch absichert.

3.5. Vorbereitende Maßnahmen

BITTE BEACHTEN!

Die Wärmepumpe hat keine Pumpe. Um das Wasser erhitzen zu können, muss die Filterpumpe in Betrieb sein. Es ist die Filterpumpe, die das Wasser durch die Wärmepumpe leitet und der Heat Splasher kann nicht starten, wenn das Wasser nicht zirkuliert.

Wenn alles angeschlossen und überprüft ist, arbeiten Sie die folgenden Punkte ab:

- Schalten Sie die Filterpumpe ein. Prüfen Sie auf Dichtheit und überprüfen Sie, ob das Wasser vom und zum Pool fließt.
- Schalten Sie den Strom der Wärmepumpe ein. Das Gerät startet, wenn die Verzögerungszeit abgelaufen ist.
- Prüfen Sie nach ein paar Minuten, ob die Luft, die aus dem Gerät geblasen wird, kühler ist.
- Stellen Sie sicher, dass die Wärmepumpe automatisch stoppt, wenn die Filterpumpe ausgeschaltet wird.

3.6. Zeitliche Verzögerung

Um den Stromkreis zu schützen, hat die Wärmepumpe eine integrierte 3 Minuten lange Anlaufverzögerung. Sie dient auch dazu, übermäßigen Kontaktverschleiß zu vermeiden. Das Gerät startet nach Ablauf der Zeit automatisch. Sogar ein kurzer Stromausfall löst die Anlaufverzögerung aus und verhindert, den sofortigen Neustart des Geräts. Weitere Stromausfälle innerhalb des gleichen 3-minütigen Zeitraums werden die Anlaufverzögerung nicht weiter verlängern.

BITTE BEACHTEN!

Die Wärmepumpe muss an die Erdung angeschlossen werden. Wir empfehlen den Kauf eines Schuko-Steckers.

4. Gebrauchsanweisung:

4.1. Bedientasten des LED-Panels




Wenn die Wärmepumpe in Betrieb ist, zeigt die LED-Anzeige die Zulauftemperatur des Wassers an.

LED 1 leuchtet, wenn der Kompressor in Betrieb ist.



LED 2 leuchtet, wenn ein Fehlerzustand registriert ist.

4.2. Ein-/Ausschalten der Wärmepumpe

Drücken Sie , um die Wärmepumpe einzuschalten. Die LED-Anzeige zeigt die eingestellte Wassertemperatur für 5 Sekunden, und wechselt dann zur Anzeige der aktuellen Zulauftemperatur des Wassers.

Drücken Sie  erneut, um die Wärmepumpe abzuschalten.




4.3. Einstellung der Ablauftemperatur des Wassers


Drücken Sie auf  oder , um die Ablauftemperatur des Wassers direkt einzustellen (Intervall: 10-42 °C).

Drücken Sie , um die Einstellungen zu speichern und das Menü zu verlassen.

4.4. Parameterkontrolle

Parameter	Code	Intervall	Bitte beachten
Umgebungstemperatur	d0	0—99	Beginnt zu blinken und oU zu zeigen, wenn außerhalb des Intervalls
Wassertemperatur	d1	0—99	Beginnt zu blinken und oU zu zeigen, wenn außerhalb des Intervalls

Drücken Sie , um auf Parameterkontrolle zuzugreifen. Drücken Sie  oder , um den Code **d0/d1** auszuwählen.

Drücken Sie  erneut und Ihnen wird der Messwert angezeigt.

Drücken Sie , um zu speichern und das Menü zu verlassen.

5. Wartung

- Sie sollten regelmäßig die Wasserversorgung überprüfen, um zu verhindern, dass Luft in das System gelangt, die den Wasserfluss reduzieren kann, da sie Leistung und Stabilität der Wärmepumpe verringert.
- Reinigen Sie Pool/HotTub und Filtersystem in regelmäßigen Abständen zur Vermeidung von Schäden am Gerät durch schmutzige und verstopfte Filter.
- Sie müssen bei Außerbetriebnahme der Wärmepumpe über einen längeren Zeitraum hinweg und vor allem während der Wintersaison das Wasser aus dem Wärmetauscher leeren.
- Wenn die Wärmepumpe bereit für das Winterlager ist, ist es empfehlenswert, die Wärmepumpe zuzudecken oder sie vor Frost geschützt drinnen aufzubewahren.
- Stellen Sie beim Start sicher, dass das System mit Wasser gefüllt ist bevor das Gerät eingeschaltet wird.
- Im Normalbetrieb wird die eingesaugte Luft gekühlt und Wasser kann/wird auf den Rippen des Verdampfers kondensieren und aus dem Boden der Einheit rauslaufen. Es ist ganz normal, dass Kondensation von der Wärmepumpe kommt. Es handelt sich weder um ein Leck noch um einen Fehler am Gerät. Bei hoher Luftfeuchtigkeit kann das Kondenswasser am Tag mehrere Liter betragen.
- Das Auffüllen von Gas ist von einem Fachmann mit Genehmigung für R32 durchzuführen.

6. Fehlerbehebung

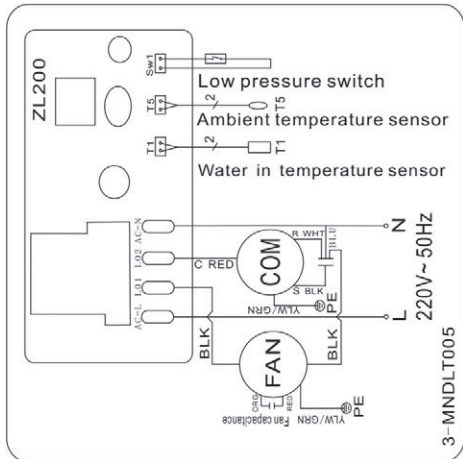
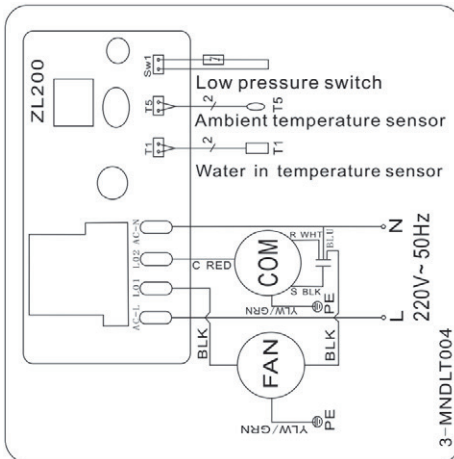
Fehlerzustand	Code	Ursache	Lösung
Niedrige Temperatur-Schutz	P0	Lufttemperatur ist zu niedrig	Kann nur verwendet werden, wenn die Lufttemperatur über 12 °C steigt
Wassertempersensor Fehler	P1	Wassertempersensor offener Kreislauf oder Kurzschluss.	Wassertempersensor muss ersetzt werden. Händler kontaktieren
Lufttempersensor Fehler	P2	Lufttempersensor offener Kreislauf oder Kurzschluss.	Der Lufttempersensor muss ersetzt werden. Fachhändler kontaktieren.
Niederdruckschalter Alarm	EL	Niederdruckschalter unterbrochen	Händler kontaktieren

6.1 Elektrischer Kreislauf

Schaltpläne

Heat Splasher 1295

Heat Splasher 1296 / 1297



BITTE BEACHTEN!

Der obengenannte elektrische Schaltplan dient lediglich zu Ihrer allgemeinen Information

Die Wärmepumpe muss an die Erdung angeschlossen sein, obwohl der Wärmetauscher vom Rest des Gerätes elektrisch isoliert ist. Um das Gerät herum ist es trotzdem notwendig, Sie gegen Kurzschlüsse im Inneren des Gerätes zu schützen. Die feste Montage ist auch erforderlich.

7. Service

Wenn Sie Fragen haben oder weitere Informationen benötigen, können Sie jederzeit den Swim & Fun Scandinavia

Kundenservice unter + 45 7022 6856 anrufen.

Benötigen Sie Service oder ist der Reklamationsfall eingetreten, müssen Sie sich direkt in unserem Support-System einen Fall anlegen, indem Sie auf folgenden Link klicken:

www.swim-fun.com/SUPPORT

8. Garantie

Eingeschränkte Garantie

Wir garantieren, dass für einen Zeitraum von zwei Jahren ab dem Kaufdatum alle Teile frei von Herstellungsfehlern bei Material und Verarbeitung sind. Die Garantie deckt nur Material- oder Fabrikationsfehler, die daran hindern, das Produkt zu installieren und normal zu betreiben. Defekte Teile werden ersetzt oder repariert.

Die Garantie deckt keine Transportschäden, keinen anderen Gebrauch als den bestimmungsgemäßen Gebrauch des Produkts, keine Schäden verursacht durch unsachgemäße Montage oder unsachgemäße Verwendung, keine Schäden durch Stöße oder andere Fehler, keine Schäden durch Frost oder durch unsachgemäße Lagerung.

Die Garantie erlischt, wenn der Benutzer Produktänderungen vornimmt.

Die Garantie deckt keine vom Produkt ausgehenden Folgeschäden ab, Schäden an Eigentum oder Betriebsverluste.

Die Garantie beschränkt sich auf den ersten Kauf des Produktes im Einzelhandel und ist nicht übertragbar, und sie gilt nicht für Produkte, die von ihrem ursprünglichen Installationsort versetzt wurden.

Die Haftung des Herstellers kann nicht die Reparatur oder den Ersatz der defekten Teile überschreiten und beinhaltet keine Arbeitskosten, um das defekte Teil zu entfernen und erneut zu installieren, keine Transportkosten zur und von der Servicewerkstatt und alle anderen notwendigen Materialien, um die Reparatur durchzuführen.

Diese Garantie deckt keine Ausfälle oder Fehlfunktionen aufgrund von Folgendem:

- Installation, Betrieb und Wartung des Gerätes erfolgen nicht in Übereinstimmung mit unserer veröffentlichten Bedienungsanleitung, die mit dem Gerät ausgehändigt wurde.
- Die handwerkliche Ausführung der Installation des Geräts.
- Kein richtiges chemisches Gleichgewicht im Pool [pH-Wert zwischen 7,0 und 7,4. Freies Chlor zwischen 0,5-1,5 mg/l. Gesamt gelöste Feststoffe (TDS) weniger als 1200 ppm. Salz maximal 8 g/l]
- Missbrauch, Veränderung, Unfall, Feuer, Überschwemmung, Blitz, Nagetiere, Insekten, Fahrlässigkeit oder unvorhergesehene Aktionen.

- Skalierung, Einfrieren oder andere Bedingungen, die zu nicht genügender Wasserzirkulation führen.
- Betrieb des Gerätes ohne Einhaltung der veröffentlichten minimalen und maximalen Durchfluss-Spezifikationen.
- Verwendung von nicht vom Hersteller autorisierten Teilen im Produkt.
- Chemische Verunreinigung der Verbrennungsluft oder unsachgemäßer Gebrauch von Wasserpflegemitteln, wie z. B. die Zufuhr von Wasserpflegemitteln stromaufwärts vor Heizelement und Schlauch oder durch den Skimmer.
- Überhitzung, falsche Leitungsführung, falsche Stromversorgung, indirekte Schäden verursacht durch schadhafte O-Ringe, Sandfilter oder Kartuschenfilter oder Schäden, die beim Betrieb der Pumpe mit nicht ausreichend Wasser entstanden sind.

Beschränkung der Haftung

Dies ist die einzige Garantie des Herstellers. Niemand ist dazu berechtigt, in unserem Namen andere Garantien zu geben.

Diese Garantie gilt anstelle aller anderen Garantien, ausdrücklich oder stillschweigend. Dazu zählen, aber nicht darauf beschränkt, jede stillschweigende Garantie der Eignung für einen bestimmten Zweck und eine bestimmte Marktgängigkeit. Wir lehnen ausdrücklich jegliche Haftung für Folgeschäden ab, zufällige, indirekte oder Schäden im Zusammenhang mit einer Verletzung der ausdrücklichen oder stillschweigenden Garantie.

Diese Garantie gibt Ihnen bestimmte gesetzliche Rechte, die je nach Land variieren können.

Reklamation

Im Reklamationsfall muss eine gültige Quittung vom Kauf vorgelegt werden. Lesen Sie mehr über das Anlegen eines Reklamationsfalls unter Abschnitt 9.

WICHTIG!

Benötigen Sie technische Hilfe, dann kontaktieren Sie Swim & Fun Skandinavien ApS über die Service-Hotline:

+45 7022 6856 Montag – Freitag 9.00 – 13.00 Uhr.

Wir besitzen Fachwissen über unsere Produkte und unser Fachgebiet, sodass Sie schnell und unkompliziert Hilfe erhalten können.

Index

1. Veiligheidsinformatie.....	XX
2. Specificaties	XX
3. Voorbereiding, installatie en aansluiting	XX
4. Gebruikershandleiding.....	XX
5. Onderhoud.....	XX
6. Problemen oplossen	XX
7. Service.....	XX
8. Garantie	XX

Dank u voor het kiezen van een Heat Splasher om uw zwembad te verwarmen. Het warmt het zwembadwater op en houdt het op een constante temperatuur , wanneer de temperatuur van de omgevingslucht ongeveer 12 °C is

De prestaties van de verwarmingspomp zullen altijd goed zijn, mits de volgende elementen aanwezig zijn:

1. Frisse lucht



2. Elektriciteit



3. Zwembadwater



1. Veiligheidsinformatie

Lees deze instructies zorgvuldig voor de inbedrijfstelling van de warmtepomp en bewaar ze voor toekomstig gebruik:

1. Bewaar het apparaat altijd staand. Als het apparaat gekanteld is geweest of op zijn kant heeft gelegen, moet u 24 uur wachten met inschakelen van de warmtepomp.
2. Plaats het apparaat op een vlakke, stevige ondergrond.
3. Laat de warmtepomp niet vallen.
4. De warmtepomp moet ALTIJD buiten worden geïnstalleerd.
5. Zorg ervoor dat de RCD-spanningsaanduiding in de warmtepomp overeenkomt met de plaatselijke netspanning voordat u het apparaat aansluit.
6. Trek de stekker er niet met onnodige kracht uit. De stekker mag niet rond de warmtepomp worden gewikkeld.
7. Gebruik geen warmtepomp in combinatie met een transformator, omdat dit tot gevaarlijke situaties kan leiden.
8. Als de warmtepomp is beschadigd tijdens het transport, moet deze worden vervangen. Neem contact op met uw servicecentrum of een gekwalificeerde professional om elk risico te vermijden.
9. Zorg ervoor dat het water juist is aangesloten op de warmtepomp, voordat u het apparaat gaat gebruiken.
10. Steek geen objecten rechtstreeks in de ventilator, wanneer de warmtepomp loopt, want deze zal blokkeren en zo schade aan de warmtepomp toebrengen.
11. De verdampervinnen mogen niet worden beschadigd.
12. Deze warmtepomp is niet bedoeld voor gebruik door personen met verminderde lichamelijke, zintuiglijke of geestelijke mogelijkheden, of gebrek aan ervaring en kennis, tenzij ze zijn begeleid of geïnstrueerd in het gebruik van de warmtepomp door een persoon die verantwoordelijk is voor hun veiligheid.
13. Kinderen moeten altijd begeleid worden om ervoor te zorgen dat ze niet met de warmtepomp spelen.
14. De warmtepomp draait niet bij temperaturen op of beneden +12 °C.
15. Haal de stekker uit het stopcontact wanneer de warmtepomp niet in gebruik is en voordat u deze gaat schoonmaken.
16. De warmtepomp moet worden ontdaan van water en binnenshuis worden opgeslagen tijdens de winter. Anders kan de warmtepomp beschadigd raken. Garantie vervalt bij vorstschade.
17. De warmtepomp bevat R32-gas, dat alleen mag worden bijgevuld door een operator met licentie.

2. Specificaties

1.1 Technische gegevens zwembad-warmtepompen

Model		1295	1296	1297
Lucht 28°C, Water 28°C, Luchtvochtigheid 80%				
Warmte-opbrengst (kW)	kW	2,5	4,2	5,5
Stroomverbruik (kW)	kW	0,59	1	1,31
COP		4,2	4,2	4,2
Lucht 15°C, Water 26°C, Luchtvochtigheid 70%				
Warmte-opbrengst (kW)	kW	1,9	3,2	4,2
Stroomverbruik (kW)	kW	0,56	0,91	1,2
COP		3,4	3,5	3,5
Spanning		220-240V~50Hz/1PH		
Nominale stroom	A	2,6	4,4	5,8
Zekeringssterkte	A	7,5	13	16
Maximale zwembadgrootte (met thermocover voor het zwembad)	m ³	10	12	14
Aanbevolen zwembadgrootte (met thermocover voor het zwembad)	m ³	0-6	6-10	9-12
Aanbevolen waterdebiet	m ³ /u	2	2	2,5-3,2
Waterdrukval	KPa	15	15	15
Condensator		Titanium warmtewisselaar van PVC		
Waterleiding in-uit	mm	38/32		
Ventilatorsnelheid	TPM	2100	1100	1100
Geluidsniveau (10 m)	dB(A)	48	46	46
Geluidsniveau (1 m)	dB(A)	57	55	55
Koelmiddel type		R32		
Hoeveelheid koelmiddel	g	150	280	550
Netto gewicht	kg	18	26	28
Bruto gewicht	kg	20	28,5	31
Netto afmetingen	mm	310 x 356,5 x 365	434 x 432,5 x 460	434 x 432,5 x 460
Bruto afmetingen	mm	400 x 455 x 450	515 x 515 x 540	515 x 515 x 540

Het bovenstaande kan zonder waarschuwing worden aangepast.

3 Voorbereiding, installatie en aansluiting

3.1 Voorbereiding

De warmtepomp moet op een vlakke en droge plaats worden geplaatst, bijvoorbeeld op een paar tegels, en gebruik de meegeleverde rubberen voetjes om trillingen en onnodig lawaai te voorkomen.

De warmtepomp moet altijd verticaal worden bewaard met het display naar boven toe gericht. Wacht 24 uur met aansteken van de warmtepomp nadat deze is vervoerd of schuin heeft gestaan.

Zwembadslang (art. 1582 of 1542) en slangklemmen (art.nr. 1524) worden niet meegeleverd.

Als het water uit de zwembadpomp groter is dan toegestaan

Installeer een bypass (Bypass-set art. 1572) als de waterstroom uit de zwembadpomp meer dan 20% groter is dan de maximale stroom door warmtewisselaar van de warmtepomp.

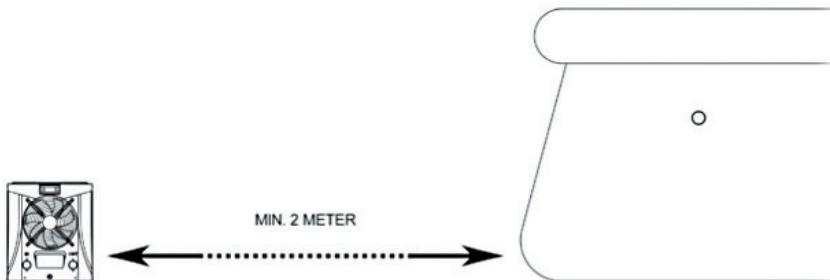
De volgende items moeten aanwezig zijn om te zorgen dat de warmtepomp correct functioneert.

- Frisse lucht
- Elektrische stroom
- Zwembad-filtersysteem met circulatiepomp
- Water in het zwembad

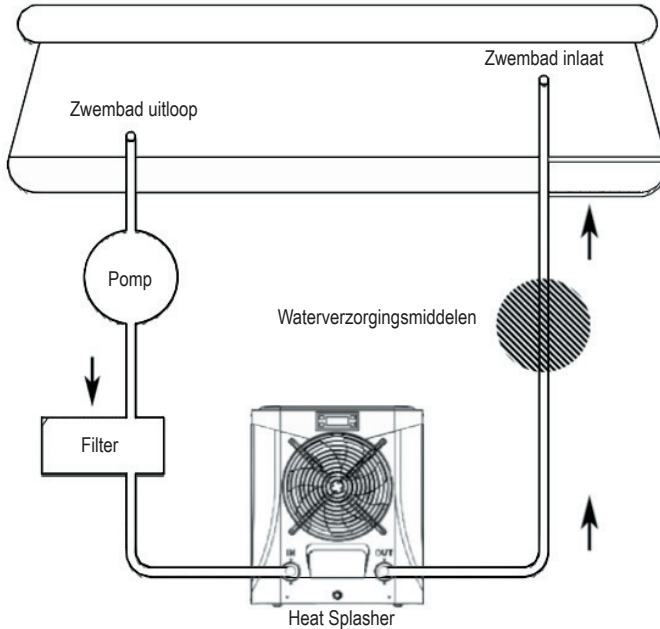
Het apparaat kan worden gemonteerd op bijna elke outdoor locatie, zolang de opgegeven minimum afstand tot andere objecten wordt nageleefd (zie tekening hieronder).

3.2. Locatie

De warmtepomp moet worden ten minste 2 meter uit de buurt van het zwembad worden geplaatst.



3.3. Installatie



3.4. Elektrische aansluiting

Controleer voordat de warmtepomp wordt aangesloten of de voeding overeenkomt met de bedrijfsvoeding van de warmtepomp. De warmtepomp wordt geleverd met een RCD-geïntegreerde stekker, die elektrische bescherming bieden.

3.5 Beginprocedure

LET OP

De warmtepomp heeft geen pomp. Om het water te kunnen verwarmen moet de filterpomp in bedrijf zijn. Het is de filterpomp die het water door de warmtepomp leidt en de Heat Splasher kan niet worden gestart als water niet circuleert.

Wanneer alles is aangesloten en gecontroleerd, voer dan de volgende punten uit:

- Zet de filterpomp aan. Controleer op lekkage en bevestig dat er water van en naar het zwembad stroomt.
- Sluit stroom aan op de warmtepomp. Het apparaat zal starten wanneer de vertragingstijd is verstreken.
- Controleer na een paar minuten of de lucht die uit het apparaat wordt geblazen koeler is.
- Controleer of dat de warmtepomp automatisch stopt wanneer de filterpomp wordt uitgeschakeld.

3.6 Tijdvertraging

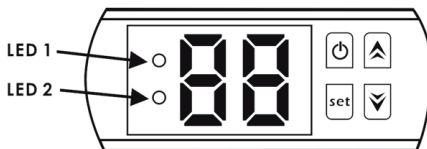
Ter bescherming van het elektrische circuit heeft de warmtepomp een ingebouwde startvertraging van 3 minuten. Dit ook om buitensporige slijtage van contacten te voorkomen. Het apparaat begint automatisch aan het einde van de periode. Zelfs een korte stroomstoring zal leiden tot de startvertraging en voorkomen dat het apparaat gelijk opnieuw wordt opgestart. Verdere stroomonderbrekingen binnen dezelfde 3-minutenperiode zal de startvertraging niet verder verlengen.

LET OP

De warmtepomp moet worden aangesloten op de aarding. Wij raden de aankoop van een Schuko-stekker aan.


4. Gebruiksaanwijzing

4.1. Controleknoppen van het LED-paneel



Als de warmtepomp werkt toont het LED-display de inlaattemperatuur van het water.
 LED 1 brandt als de compressor in werking is.
 LED 2 brandt wanneer er een fout is geregistreerd.

4.2. Zet de warmtepomp aan/uit

Druk op  om de warmtepomp aan te zetten. De LED-display toont de ingestelde watertemperatuur gedurende 5 seconden, en gaat vervolgens over op het tonen van de huidige inlaattemperatuur van het water.

Druk op  om de warmtepomp uit te schakelen.




4.3. De uitlooptemperatuur van het water instellen


Druk op  of  om de uitlooptemperatuur van het water direct aan te passen: 10-42 °C).


Druk op  om de instellingen op te slaan en het menu te verlaten.

4.4. Parametercontrole

Parameter	Code	Interval	Let op
Omgevingstemperatuur	d0	0—99	Knippert en toont oU indien buiten interval
Watertemperatuur	d1	0—99	Knippert en toont oU indien buiten interval

Druk op  om naar de parametercontrole te gaan. Druk op  of  om een code selecteren **d0/d1**.

Druk weer op  weer en u krijgt de gemeten waarde te zien.

Druk op  om op te slaan en het menu te verlaten.

5. Onderhoud

- De watervoorziening moet u regelmatig controleren om te voorkomen dat er lucht in het systeem komt waardoor de waterstroom kan verminderen, omdat dit de prestaties en de stabiliteit van de warmtepomp zal verminderen.
- Reinig het zwembad/hottub en filtersysteem regelmatig omdat schade aan het apparaat als gevolg van vuil en een verstopt filter te voorkomen .
- U moet de warmtewisselaar leeg laten lopen als de warmtepomp voor een langere periode buiten werking wordt gesteld, en vooral tijdens het winterseizoen.
- Wanneer de warmtepomp voorbereid is voor winterstalling wordt aangeraden om de warmtepomp af te dekken of hem vorstvrij binnenshuis te bewaren.
- Bij het opstarten moet u controleren dat het systeem volledig met water is gevuld en voordat het apparaat wordt ingeschakeld.
- Bij normaal bedrijf wordt de ingezogen lucht gekoeld en zal/kan er water condenseren op de vinnen van de verdampers en uit de bodem van het apparaat lopen. Het is heel normaal dat zal er condenswater uit de warmtepomp komt. Het is geen lek of een fout van het apparaat. Bij hoge luchtvochtigheid kunnen er meerdere liters condenswater per dag worden gevormd.
- Vullen van gas moet worden uitgevoerd door een professional met R32 operationele licentie.

6. Problemen oplossen

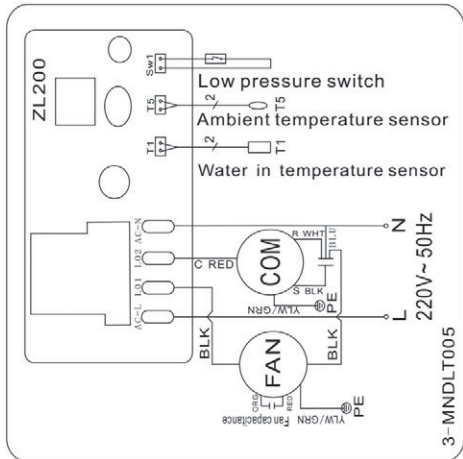
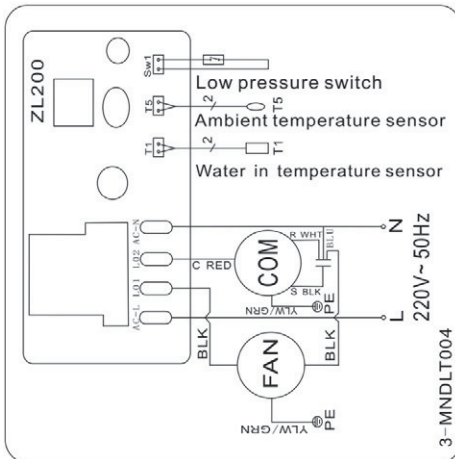
Fout	Code	Oorzaak	Oplossing
Lage luchttemperatuur bescherming	P0	Luchttemperatuur is te laag	Kan alleen worden gebruikt wanneer de temperatuur van de lucht boven 12 °C komt
Watertemperatuur registreert verkeerd	P1	Watertemperatuur registreert open circuit of kortsluiting.	Watertemperatuursensor moet worden vervangen. Neem contact op met de dealer
Luchttemperatuur registreert verkeerd	P2	Luchttemperatuur registreert open circuit of kortsluiting.	Luchttemperatuursensor moet worden vervangen. Neem contact op met de dealer.
Lagedruk-schakelaar	EL	Lage drukschakelaar verbroken	Neem contact op met de dealer

6.1. Elektrisch circuit

Schakelschema 's

Heat Splasher 1295

Heat Splasher 1296 / 1297



LET OP

Het bovengenoemde elektrische bedradingsschema is alleen ter algemene referentie

De warmtepomp moet worden aangesloten op aarding, hoewel de warmtewisselaar elektrisch geïsoleerd is van de rest van het apparaat. Rondom het apparaat is het nog steeds nodig om u te beschermen tegen kortsluiting binnen in het apparaat. Montage is ook vereist.

7. Service

Als u vragen hebt of meer informatie wenst, aarzel dan niet om te bellen met Swim & Fun Scandinavia

Klantenservice op + 45 7022 6856.

Heb u service nodig of in het geval van een garantieclaim, moet u rechtstreeks in ons supportstelsel een case maken door te klikken op

www.swim-fun.com/SUPPORT

8. Garantie

Beperkte garantie

Wij garanderen dat alle onderdelen vrij zijn van fabricagefouten in materiaal en uitvoering voor een periode van twee jaar vanaf de datum van aankoop. De garantie dekt alleen materiaal- of fabricagefouten die voorkomen dat het product geïnstalleerd kan worden of op een normale manier kan functioneren. Defecte onderdelen worden vervangen of gerepareerd.

De garantie dekt geen transportschade, ander gebruik van het product dan het beoogde gebruik, schade veroorzaakt door onjuiste montage of onjuist gebruik, schade door aanrakingen of andere fouten, schade veroorzaakt door vorstschade of door verkeerde opslag.

De garantie vervalt als de gebruiker productwijzigingen aanbrengt.

De garantie dekt geen vervolgschade, schade aan eigendommen of een storing.

De garantie is beperkt tot de oorspronkelijke winkelaankoop, is niet overdraagbaar en is niet van toepassing op producten die zijn verplaatst van hun oorspronkelijke installatielocatie.

De aansprakelijkheid van de fabrikant kan niet meer bedragen dan de reparatie of vervanging van defecte onderdelen en omvat geen kosten van arbeid voor het verwijderen en opnieuw installeren van het defecte onderdeel, de kosten voor het vervoer van en naar de servicewerkplaats, en alle andere materialen noodzakelijk voor het maken van de reparatie.

Deze garantie dekt geen storingen of storingen als gevolg van het volgende:

- Een incorrecte installatie, werking of onderhoud van het apparaat volgens onze gepubliceerde "Gebruikershandleiding" die bij het apparaat wordt meegeleverd.
- De handmatige uitvoering van elke installatie van het apparaat.
- Het niet bijhouden van een goed chemisch evenwicht in uw zwembad (pH-niveau tussen 7,0 en 7,4). Vrij chloor tussen 0,5-1,5 mg/l. Totaal opgeloste droge stoffen (TDS) minder dan 1200 ppm. Maximum 8 g zout/l]
- Misbruik, wijziging, ongeval, brand, overstroming, blikseminslag, knaagdieren, insecten, nalatigheid of onvoorzien handelingen.

- Opschalen, bevriezen of andere omstandigheden die onvoldoende watercirculatie veroorzaken.
- Werking van het apparaat zonder te voldoen aan de gepubliceerde specificaties voor de minimale en maximale flow.
- Gebruik van niet door de fabriek geautoriseerde onderdelen of accessoires voor het product.
- Chemische vervuiling door verbrandingslucht of oneigenlijk gebruik van waterverzorgingsproducten, zoals het toedienen van waterverzorgingsproducten stroomopwaarts van de verwarmingselementen en slang of via de skimmer.
- Oververhitting, onjuiste bedrading, verkeerde voeding, indirecte schade veroorzaakt door het falen van O-ringen, zandfilters of cartridgefilters of schade veroorzaakt door het gebruiken van de pomp met onvoldoende water.

Beperking van aansprakelijkheid

Dit is de enige garantie door de fabrikant opgegeven. Het is niemand toegestaan om andere garanties namens ons te bieden.

Deze garantie is in plaats van alle andere garanties, uitdrukkelijk of impliciet, inclusief, maar niet beperkt tot, enige impliciete garantie van geschiktheid voor een bepaald doel en verkoopbaarheid. Wij wijzen uitdrukkelijk elke aansprakelijkheid voor gevolgschade, incidentele, indirecte of schade die is gekoppeld aan een schending van uitdrukkelijke of impliciete garantie af.

Deze garantie geeft u specifieke juridische rechten, die per land kunnen variëren.

Klachten

Bij evt. klachten moet een geldig bewijs van aankoop worden overlegd. Lees over het maken van de garantieclaim onder sectie 9.

BELANGRIJK!

Heeft u technische hulp nodig, neem contact op met Swim & Fun Scandinavia ApS op de service-hotline:

DK-telefoon +45 7022 6856 Maandag – vrijdag 9.00 – 13.00 uur.

We hebben specialistische kennis over onze producten en in het veld, dus u kunt snel en eenvoudig hulp krijgen.

Indeks

1. Informacje dotyczące bezpieczeństwa	XX
2. Dane techniczne	XX
3. Przygotowanie, montaż i podłączenie	XX
4. Instrukcja obsługi	XX
5. Konserwacja	XX
6. Rozwiązywanie problemów	XX
7. Serwis	XX
8. Gwarancja	XX

Dziękujemy za wybranie urządzenia Heat Splasher do podgrzewania basenu. Podgrzewa ono wodę w basenie i utrzymuje jej temperaturę na stałym poziomie, gdy temperatura powietrza w otoczeniu wynosi powyżej 12°C.

Wydajność pompy ciepła będzie zawsze zadowalająca, pod warunkiem, że obecne będą następujące czynniki:

1. Świeże powietrze



2. Energia elektryczna



3. Woda w basenie



1. Informacje dotyczące bezpieczeństwa

Prosimy o dokładne przeczytanie instrukcji przed uruchomieniem pompy ciepła i zachowanie ich na przyszłość:

1. Urządzenie zawsze należy utrzymywać w pozycji pionowej. Jeśli urządzenie zostało pochylone lub położone na boku, należy odczekać 24 godziny przed włączeniem pompy ciepła.
2. Umieścić urządzenie na płaskiej, solidnej podstawie.
3. Nie upuszczać pompy ciepła.
4. Pompa ciepła zawsze musi być zamontowana na zewnątrz.
5. Przed podłączeniem urządzenia należy upewnić się, że wskazanie napięcia RCD w pompie ciepła odpowiada napięciu w sieci elektrycznej.
6. Nie wyciągać wtyczki używając nadmiernej siły. Wtyczki zasilania nie wolno owijać wokół pompy ciepła.
7. Nie używać pompy ciepła w połączeniu z transformatorem, ponieważ może to spowodować niebezpieczne sytuacje.
8. Jeśli pompa ciepła zostanie uszkodzona podczas transportu, należy ją zastąpić. Należy skontaktować się z centrum serwisowym lub wykwalifikowanym specjalistą, aby uniknąć ryzyka.
9. Zawsze przed rozpoczęciem korzystania z urządzenia należy upewnić się, że woda jest prawidłowo podłączona do pompy ciepła.
10. Nie wkładać obiektów bezpośrednio do wentylatora, gdy pompa ciepła pracuje, ponieważ będzie go blokować i w ten sposób spowoduje uszkodzenie pompy ciepła.
11. Żeberka parownika nie mogą być uszkodzone.
12. Niniejsza pompa ciepła nie jest przeznaczona do użytku przez osoby o ograniczonych zdolnościach ruchowych, postrzegania lub umysłowych, a także osoby nieposiadające odpowiedniej wiedzy i doświadczenia, chyba że osoba odpowiedzialna za ich bezpieczeństwo udzieliła odpowiedniego instruktażu z zakresu obsługi urządzenia lub zostały one przez nią odpowiednio pokierowane.
13. Dzieci powinny znajdować się pod nadzorem osób dorosłych, aby zapewnić, że nie będą bawiły się pompą ciepła.
14. Pompa ciepła nie pracuje w temperaturach poniżej +12°C.
15. Gdy pompa ciepła jest nie w użyciu i gdy planowane jest czyszczenie, należy wyjąć wtyczkę elektryczną z gniazda.
16. W okresie zimowym z pompy ciepła należy usunąć wodę i przechowywać urządzenie wewnątrz pomieszczeń. W przeciwnym wypadku pompa ciepła może zostać uszkodzona. Gwarancja wygasa w przypadku uszkodzeń spowodowanych przez mróz.
17. Pompa ciepła zawiera gaz R32, którym urządzenie może być napełniane tylko przez licencjonowanego operatora.

2. Dane techniczne

1.1 Dane techniczne basenowej pompy ciepła

Model		1295	1296	1297
Powietrze 28°C, woda 28°C, wilgotność powietrza 80%				
Moc grzewcza (kW)	kW	2,5	4,2	5,5
Pobór mocy (kW)	kW	0,59	1	1,31
COP (współczynnik wydajności)		4,2	4,2	4,2
Powietrze 15°C, woda 26°C, wilgotność powietrza 70%				
Moc grzewcza (kW)	kW	1,9	3,2	4,2
Pobór mocy (kW)	kW	0,56	0,91	1,2
COP (współczynnik wydajności)		3,4	3,5	3,5
Napięcie		220-240V ~ 50Hz/1PH		
Prąd znamionowy	A	2,6	4,4	5,8
Bezpieczeństwo zasilania	A	7,5	13	16
Maksymalna wielkość basenu (z osłoną termiczną)	m ³	10	12	14
Zalecana wielkość basenu (z osłoną termiczną)	m ³	0-6	6-10	9-12
Zalecany przepływ wody	m ³ /h	2	2	2:5-3:2
Spadek ciśnienia wody	KPA	15	15	15
Kondensator		Tytanowy wymiennik ciepła z PCW		
Rury wodne na wejściu-wyjściu	50 mm	38/32		
Prędkość wentylatora	RPM	2100	1100	1100
Poziom hałasu (10 m)	dB(A)	48	46	46
Poziom hałasu (1 m)	dB(A)	57	55	55
Typ czynnika chłodniczego		R32		
Ilość czynnika chłodniczego	g	150	280	550
Ciężar netto	kg	18	26	28
Ciężar brutto	kg	20	28,5	31
Wymiary netto	mm	310 x 356,5 x 365	434 x 432,5 x 460	434 x 432,5 x 460
Wymiary brutto	mm	400 x 455 x 450	515 x 515 x 540	515 x 515 x 540

Powyższe dane mogą zostać skorygowane bez ostrzeżenia.

3 Przygotowanie, montaż i podłączenie

3.1. Przygotowanie

Pompę ciepła należy umieścić na płaskim podłożu w suchym miejscu, np. na kilku płytkach podłogowych i użyć dostarczonych w zestawie gumowych nóżek w celu uniknięcia drgań i niepotrzebnego hałasu.

Pompę ciepła należy przechowywać zawsze na pionowo z wyświetlaczem skierowanym do góry. Nie włączać pompy ciepła w okresie 24 godzin po jej przetransportowaniu lub przechyleniu.

Wąż basenowy (art. 1582 lub 1542) i opaski zaciskowe (art. 1524) nie są zawarte w zestawie.

Jeśli przepływ wody z pompy basenowej jest większy niż dozwolony

Zainstalować zestaw obejściowy (Bypass Kit, art. 1572), jeśli przepływ wody przez pompę basenową jest większy o 20% od maksymalnego przepływu przez wymiennik ciepła pompy ciepła.

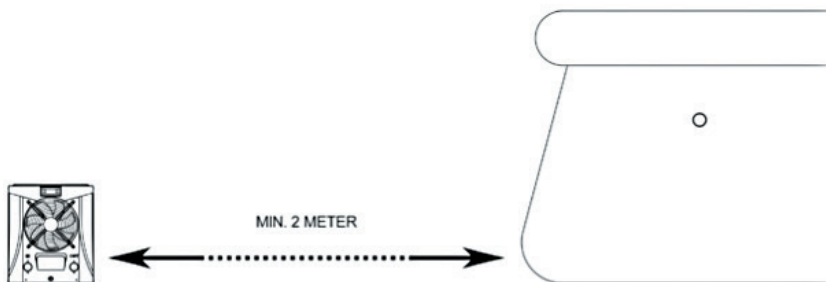
Następujące czynniki muszą być obecne, aby pompa ciepła działała poprawnie:

- Świeże powietrze
- Prąd elektryczny
- Basenowy system filtracyjny z pompą cyrkulacyjną
- Woda w basenie

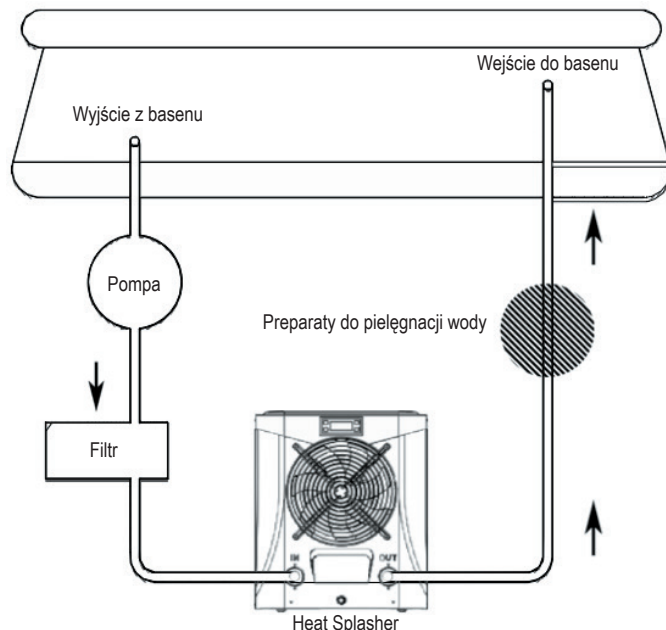
Urządzenie może być zainstalowane w prawie każdym miejscu na świeżym powietrzu, o ile zachowany jest określona minimalna odległość od innych obiektów (patrz rysunek poniżej).

3.2. Lokalizacja

Pompę ciepła należy umieścić przynajmniej 2 m od basenu.



3.3. Montaż



3.4. Podłączenie elektryczne

Przed podłączeniem pompy ciepła upewnij się, że prąd zasilający odpowiada prądowi pracy pompy ciepła. Pompa ciepła jest dostarczana ze zintegrowaną wtyczką RCD, która zapewnia zabezpieczenie elektryczne.

3.5. Wstępna procedura

UWAGA

Pompa ciepła nie ma pompy. Aby podgrzać wodę, pompa filtracyjna musi działać. Pompa filtracyjna przeprowadza wodę przez pompę ciepła i nie można uruchomić urządzenia Heat Splasher, jeśli woda nie krąży w obwodzie.

Gdy wszystko jest połączone i sprawdzone, należy przejrzeć następujące punkty:

- Włączyć pompę filtracyjną. Sprawdzić szczelność i sprawdzić, czy woda płynie z i do basenu.
- Podłączyć zasilanie do pompy ciepła. Urządzenie włączy się po upływie opóźnienia czasowego.
- Po kilku minutach sprawdzić, czy powietrze jest wydmuchiwane z jednostki jest chłodniejsze.
- Sprawdzić, czy pompa ciepła zatrzymuje się automatycznie, kiedy pompa filtracyjna jest wyłączona.

3.6. Opóźnienie czasowe

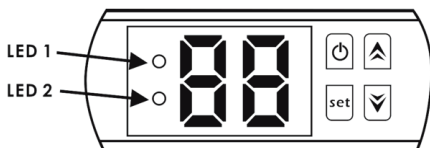
W celu ochrony obwodu elektrycznego pompa ciepła ma wbudowaną opóźnienie czasowe uruchomienia wynoszące 3 minuty. Istnieje ono również po to, aby uniknąć nadmiernego zużycia przycisku. Urządzenie uruchamia się automatycznie na koniec tego okresu. Nawet krótka przerwa w zasilaniu aktywuje opóźnienie i zapobiega natychmiastowemu ponownemu uruchomieniu urządzenia. Dodatkowo przerwy w zasilaniu w tym samym 3-minutowym okresie nie przedłużą opóźnienia rozruchu.

UWAGA

Pompa ciepła musi być podłączona do uziemienia. Zaleca się nabycie wtyczki typu „Schuko”.

4. Instrukcja:

4.1. Przyciski sterowania – panel LED




Gdy pompa ciepła działa, wyświetlacz LED pokazuje temperaturę na wlocie wody.

Dioda LED 1 świeci, gdy sprężarka pracuje.


Dioda LED 2 świeci, gdy pojawił się błąd.

4.2. Wyłączenie pompy ciepła

Naciśnij , aby włączyć pompę ciepła. Wyświetlacz LED pokazuje temperaturę wody przez 5 sekund, a następnie zaczyna pokazywać bieżącą temperaturę wody na wyjściu.

Naciśnij , aby wyłączyć pompę ciepła.




4.3. Ustawienie temperatury wody na wyjściu


Naciśnij  lub  w celu regulacji temperatury wody (zakres: 10-42°C).

Naciśnij , aby zapisać ustawienia i wyjść z menu.

4.4. Kontrola parametrów

Parametr	Kod	Zakres	Uwaga
Temperatura otoczenia	d0	0-99	Zacznie migać i pokaże oU , jeśli poza zakresem
Temperatura wody	d1	0-99	Zacznie migać i pokaże oU , jeśli poza zakresem

Naciśnij , aby uzyskać dostęp do kontroli parametrów. Naciśnij  lub , aby wybrać kod d0/d1.

Naciśnij  ponownie, aby wyświetlić wartość zmierzoną.

Naciśnij , aby zapisać i wyjść z menu.

5. Konserwacja

- Należy regularnie sprawdzać system zaopatrzenia w wodę, aby zapobiec przedostawaniu się powietrza do systemu, co może obniżyć przepływ wody, ponieważ zmniejszy to wydajność i stabilność pompy ciepła.
- Regularnie czyścić basen / wannę spa i system filtrujący, aby uniknąć uszkodzenia urządzenia z powodu zabrudzonego i zatkanego filtra.
- Należy opróżnić wymiennik ciepła z wody, jeśli pompa ciepła nie będzie użytkowana przez dłuższy czas, a szczególnie w sezonie zimowym.
- Gdy pompa ciepła jest przygotowana do przechowywania w zimie, zaleca się przykrycie pompy ciepła lub zabezpieczenie drzwi wewnętrznych przed mrozem.
- Podczas uruchamiania systemu upewnij się, że system jest wypełniony wodą przed włączeniem urządzeń.
- Podczas normalnej pracy powietrze wlotowe jest schładzane, a woda może się skraplać się na żeberkach parownika i wypływać z dna urządzenia. To jest zupełnie normalne, że z pompy ciepła wypływa woda kondensacyjna. Nie oznacza to przecieku ani usterki urządzenia. Przy dużej wilgotności ilość wody kondensacyjnej może wynosić kilka litrów dziennie.
- Napełnianie gazem musi być wykonywane przez specjalistę licencjonowanego do pracy z R32.

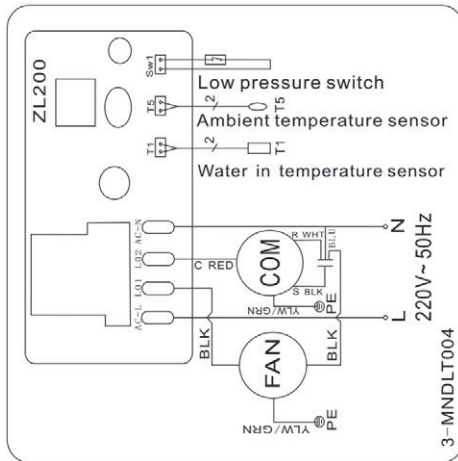
6. Rozwiązywanie problemów

Warunek błędu	Kod	Przyczyna	Rozwiązanie
Ochrona przed niską temperaturą powietrza	P0	Temperatura powietrza jest zbyt niska	Można używać tylko, gdy temperatura powietrza wzrasta powyżej 12°C
Błąd czujnika temperatury wody	P1	Obwód otwarty lub zwarcie czujnika temperatury wody.	Czujnik temperatury wody należy wymienić. Skontaktuj się z dystrybutorem.
Błąd czujnika temperatury powietrza	P2	Obwód otwarty lub zwarcie czujnika temperatury powietrza.	Czujnik temperatury powietrza należy wymienić. Skontaktuj się z dystrybutorem.
Alarm przełącznika niskiego ciśnienia	EL	Przełącznik niskiego ciśnienia odłączony	Skontaktuj się z dystrybutorem.

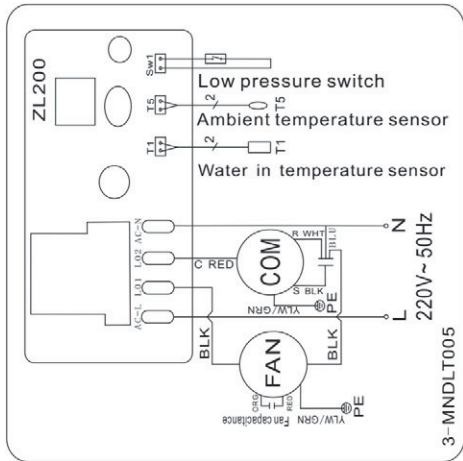
6.1 Obwód elektryczny

Schematy połączeń

Heat Splasher 1295



Heat Splasher 1296 / 1297



UWAGA

Powyższy schemat instalacji elektrycznej służy wyłącznie ogólnej orientacji.

Pompę ciepła należy podłączać do uziemienia, nawet gdy wymiennik ciepła jest izolowany elektrycznie od pozostałej części urządzenia. Wokół urządzenia nadal konieczne jest zabezpieczenie użytkownika przed zwarciem wewnątrz urządzenia. Montaż na stałe jest również wymagany.

7. Serwis

Jeśli masz pytania lub potrzebujesz więcej informacji, zadzwoń do Swim & Fun Scandinavia:
dział obsługi klienta: tel. +45 7022 6856.

Jeśli potrzebujesz przeprowadzenia serwisowania lub chcesz zgłosić reklamację, należy przesłać zgłoszenie bezpośrednio w naszym systemie pomocy technicznej, klikając na łącze:
www.swim-fun.com/SUPPORT

8. Gwarancja

Ograniczona gwarancja

Gwarantujemy, że wszystkie części są wolne od wad materiałowych i produkcyjnych przez okres dwóch lat od daty zakupu. Gwarancja obejmuje wyłącznie takie wady materiałowe i produkcyjne, które uniemożliwiają montaż lub działanie wyrobu w prawidłowy sposób. Wadliwe części podlegają naprawie lub wymianie.

Gwarancja nie obejmuje szkód transportowych, szkód powstałych wskutek użytkownika wyrobu niezgodnie z przeznaczeniem, nieprawidłowego montażu, niewłaściwego użytkowania, najechania lub innych błędnych działań, szkód powstałych w wyniku działania mrozu lub nieprawidłowego przechowywania.

Gwarancja traci ważność w przypadku zmodyfikowania wyrobu przez użytkownika.

Gwarancja nie obejmuje szkód spowodowanych przez wyrób, uszkodzeń mienia ani innych strat operacyjnych.

Okres gwarancji obowiązuje od daty pierwszego zakupu. Gwarancji nie można przekazać, ani nie obejmuje ona produktów przeniesionych z ich pierwotnego miejsca instalacji.

Odpowiedzialność producenta ograniczona jest do naprawy lub wymiany wadliwych elementów i nie obejmuje kosztów robocizny związanych z demontażem i ponownym zamontowaniem wymienianego elementu, kosztów transportu do warsztatu serwisowego i z powrotem, ani innych materiałów koniecznych do przeprowadzenia naprawy.

Niniejsza gwarancja nie obejmuje usterek ani nieprawidłowego działania powstałych z następujących przyczyn:

- Brak prawidłowego montażu, obsługi lub konserwacji urządzenia zgodnie z naszą oficjalną „Instrukcją obsługi” dostarczaną wraz z urządzeniem.
- Fachowe przeprowadzenie jakiegokolwiek montażu urządzenia.
- Nieutrzymanie prawidłowej równowagi chemicznej w basenie [wartość pH od 7,0 do 7,4. Wolny chlor od 0,5-1,5 mg/l. Całkowita ilość rozpuszczonych substancji stałych (TDS) poniżej 1200 ppm. Maksymalna zawartość soli 8 g/l]
- Nieprawidłowe użytkowanie, modyfikacja, wypadek, pożar, powódź, uderzenie pioruna, gryzonie, owady, zaniedbanie lub działania nieprzewidziane.
- Zakamienienie, zamrożenie lub inne warunki będące przyczyną niedostatecznego obiegu wody.

- Eksploatacja urządzenia nieuwzględniająca oficjalnych minimalnych i maksymalnych wartości przepływu.
- Używanie niezatwierdzonych przez producenta lub nieoryginalnych części lub akcesoriów w połączeniu z produktem.
- Chemiczne zanieczyszczenie powietrza do spalania lub niewłaściwe użytkowanie preparatów do pielęgnacji wody, a także dostarczanie preparatów do pielęgnacji wody na przepływie w kierunku urządzenia grzewczego oraz węża lub poprzez skimmer.
- Przegrzanie, nieprawidłowe okablowanie, nieprawidłowe zasilanie, szkody pośrednie spowodowane przez uszkodzenie O-ringów, filtra piaskowego lub nabożów filtracyjnych lub przez uruchomienie pompy z niewystarczającą ilością wody.

Ograniczenie odpowiedzialności

Jest to jedyna gwarancja udzielana przez producenta. Żaden inny podmiot nie jest upoważniony do udzielania gwarancji w naszym imieniu.

Niniejsza gwarancja zastępuje wszystkie inne gwarancje, wyrażone lub dorozumiane, w tym między innymi dorozumiane gwarancje przydatności do określonego celu i sprzedaży. Zrzekamy się jakiegokolwiek odpowiedzialności za szkody wtórne, przypadkowe, pośrednie lub wynikające z naruszenia gwarancji wyrażonej lub dorozumianej.

Niniejsza gwarancja zapewnia konsumentowi określone przepisami prawa, które mogą się różnić w zależności od kraju.

Reklamacje

W przypadku ew. reklamacji należy okazać ważny dowód zakupu. Informacje o zgłaszaniu reklamacji z tytułu gwarancji znajdują się w sekcji 9.

WAŻNE!

Jeśli potrzebna jest pomoc, prosimy kontaktować się z infolinią Swim & Fun Scandinavia ApS :

Telefon (Dania) +45 7022 6856 w dniach: poniedziałek – piątek, godz. 9:00 – 13:00.

Posiadamy specjalistyczną wiedzę na temat naszych produktów i branży, w której działamy, dzięki czemu pomoc można uzyskać łatwo i szybko.

Customer service:
swim-fun.com/support

Danmark +45 7022 6856

Sverige +46 771 188819



© All rights reserved Swim & Fun Scandinavia ApS 2018

Swim & Fun Scandinavia ApS
Ledreborg Allé 128 K, DK-4000 Roskilde
info@swim-fun.dk · www.swim-fun.com