

# homeville

Samlevejledning  
Madrid skænk hvid  
80019375



Læs venligst samlingsvejledningen inden du tager skænken i brug!

## Specifikationer

Farve	Hvid
Dimensioner	120 x 45 x 40 cm

## Inden brug

Inden du tager skænken i brug, skal du sørge for at tjekke, at alt indholdet er med.





Sørg for at bruge samlevejledningen således at du får samlet skænken korrekt.


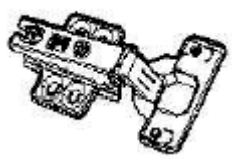


OBS! Du må **IKKE** benytte dig af skænken før det hele er samlet!


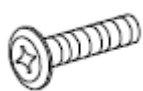

Det er vigtigt at du tjekker alle komponenter igennem for eventuelle skader, fejl eller mangler.

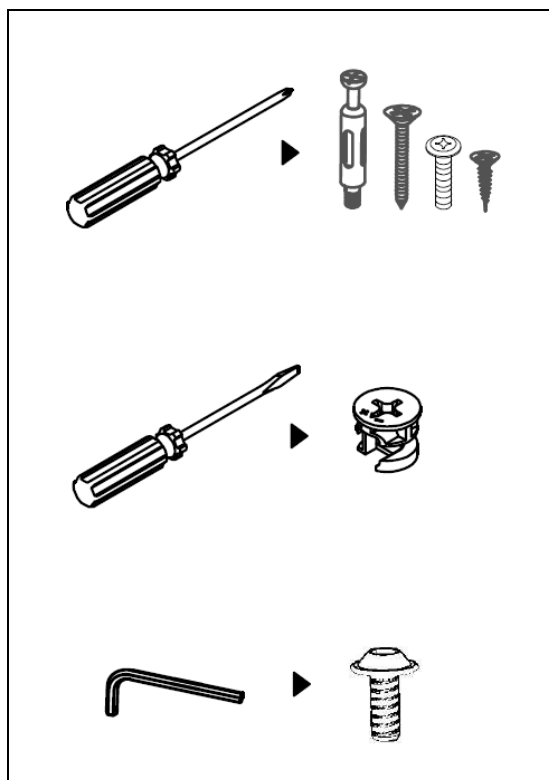
Hvis du er i tvivl om noget vedrørende den skænken du har købt, skal du kontakte din forhandler.

## Indhold

<p>A M&amp;x16MM</p>  <p>12</p>	<p>B M5</p>  <p>1</p>	<p>C 6x40MM</p>  <p>32</p>	<p>D 8x40MM</p>  <p>12</p>
--	--	--	---

<p>E</p>  <p>32</p>	<p>F</p>  <p>2</p>	<p>G</p>  <p>4</p>	<p>H M3.5x16MM</p>  <p>28</p>
--	---	--	--

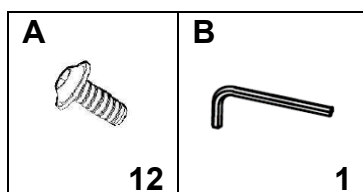
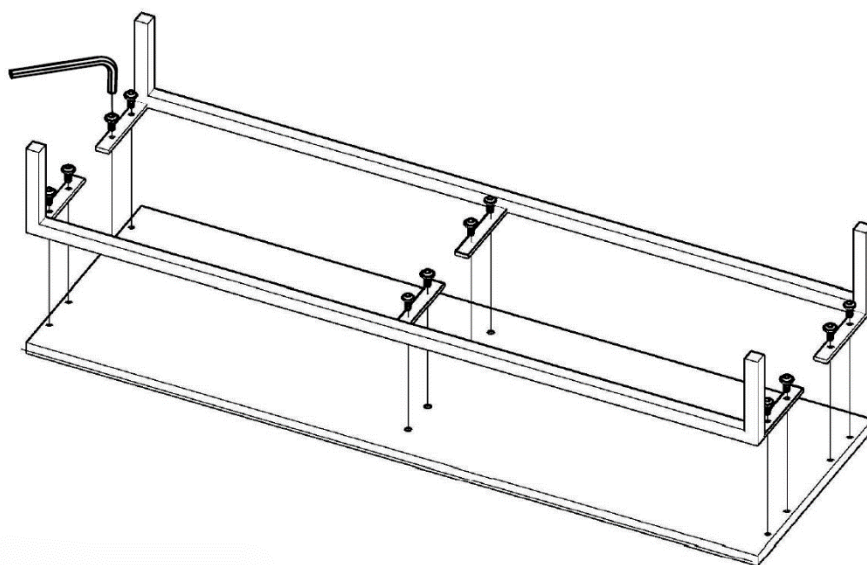
<p>I M3.5x35MM</p>  <p>8</p>	<p>J M4x22MM</p>  <p>6</p>	<p>K</p>  <p>3</p>
---	---	---



## Samlevejledning

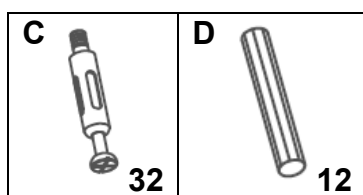
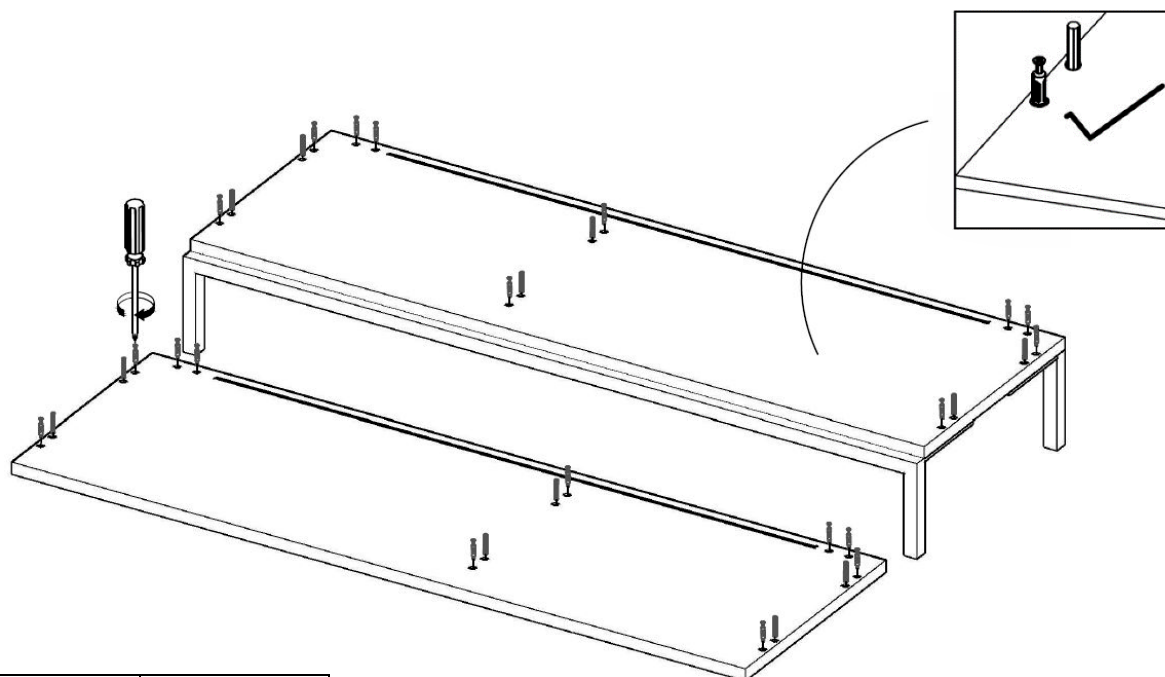
### Trin 1

Start med at lægge pladen med fronten nedad, som vist på illustrationen. Dernæst skal de medfølgende monteringsstænger/ben placeres og fastmonteres på pladen med skrue (A).



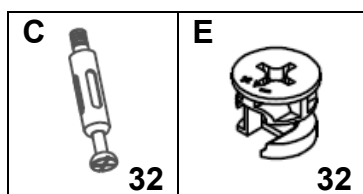
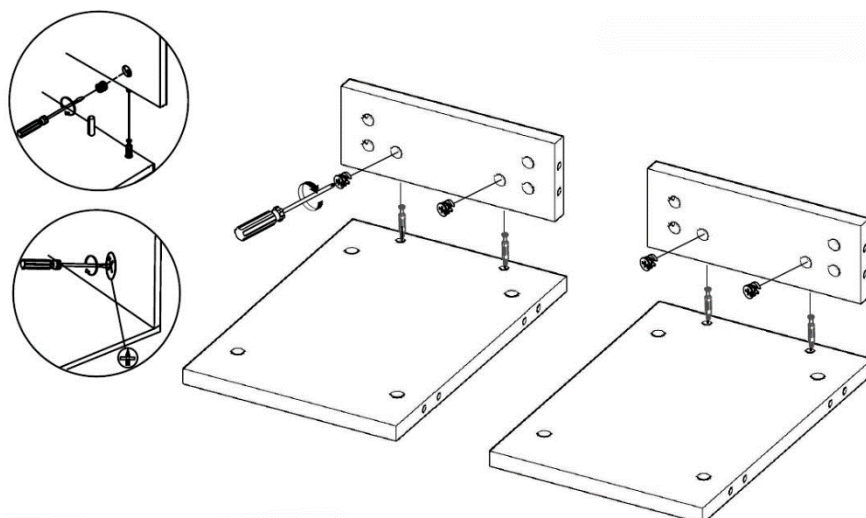
### Trin 2

Nu skal pladen med de monterede ben vendes om, så skruerne (C) og dyvel (D) kan monteres på begge plader som vist på illustrationen nedenfor.



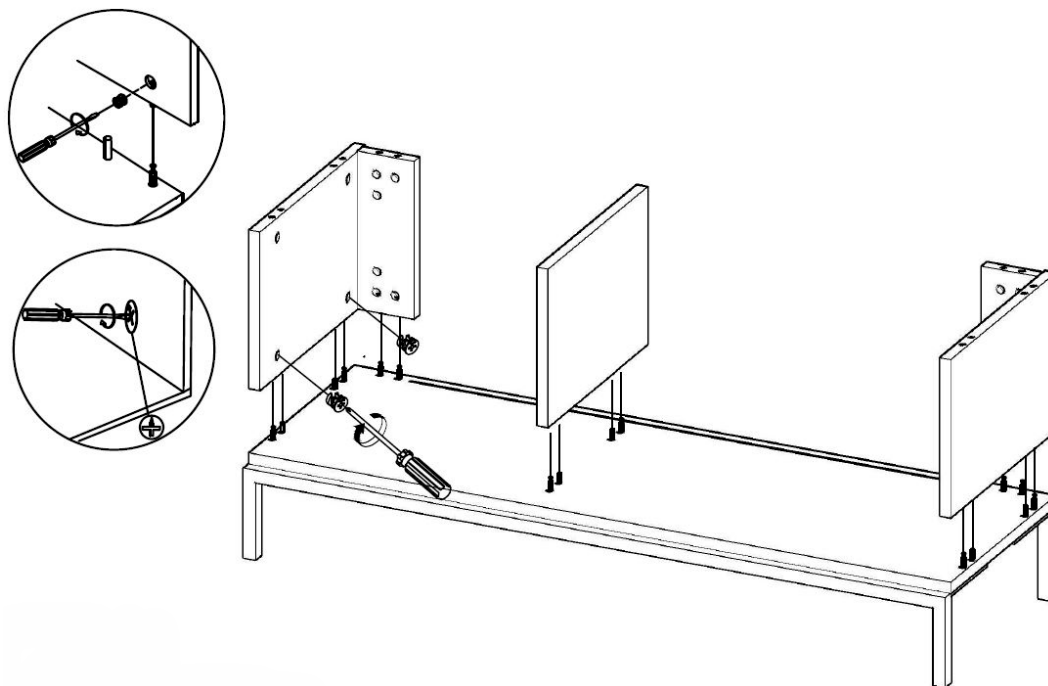
### Trin 3

Nu skal siderne samles. Dette gøres, som vist på illustrationen nedenfor, men skruerne (C) og Modtager/stjerne(E).

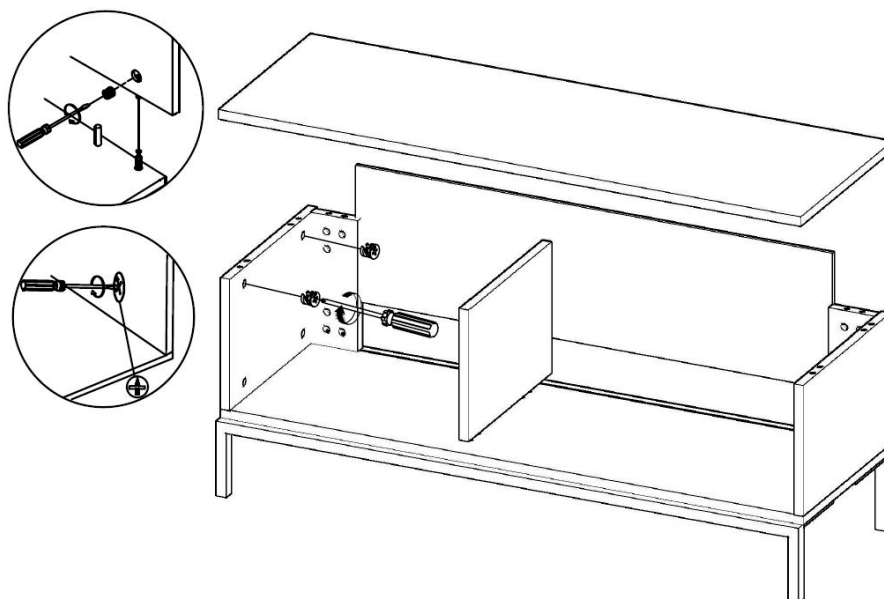


**Trin 4**

Nu skal siderne fastmonteres på bunden af skænken, som vist på illustrationen nedenfor. For at kunne montere siderne, skal de medfølgende modtagere/stjerner (E) skrues i med en skruetrækker og sidder skal placeres ovenpå dyvel.

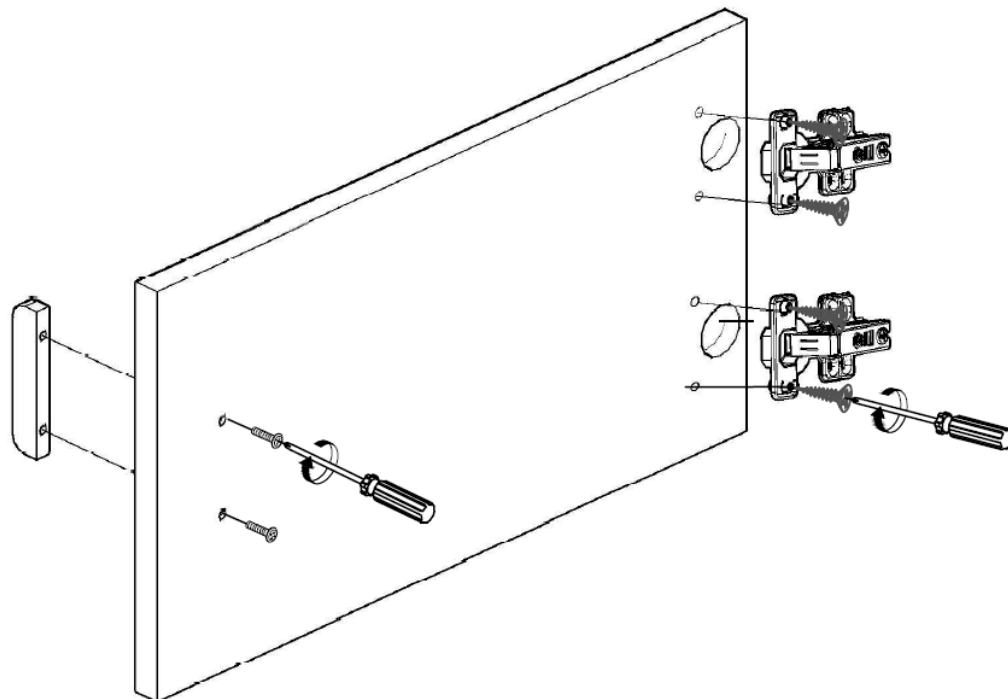
**Trin 5**





Bagpladen og toppen skal nu monteres på selve stellet, som vist nedenfor. For at samle det skal pladerne placeres på dyvel og de medfølgende modtagere/stjerner (E) skal skures fast i hullerne med en skruetrækker.



**Trin 6**

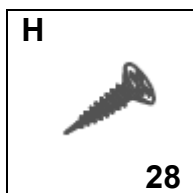
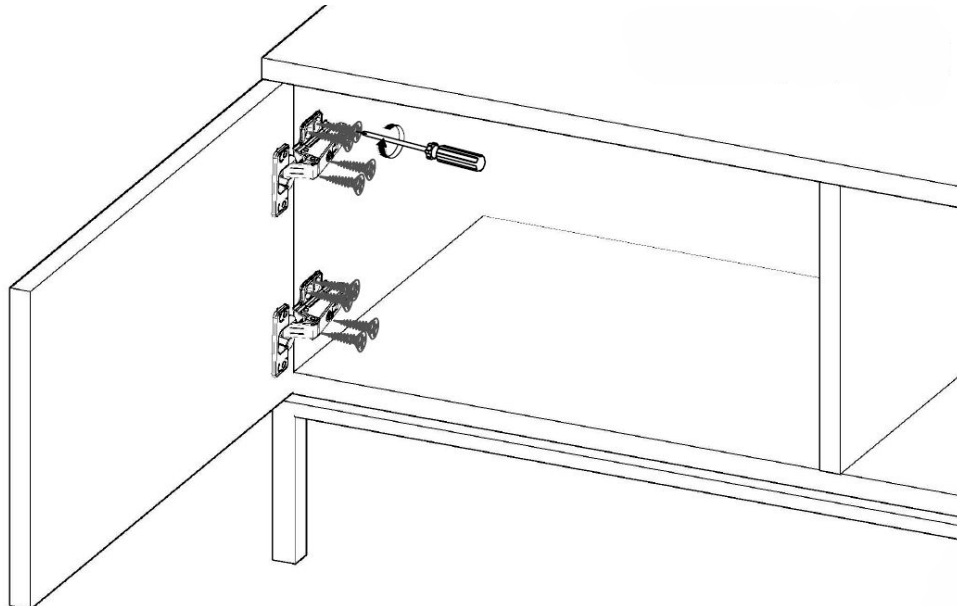
Nu er det tid til at få lågerne samlet og monteret. Hængslerne (F) monteres som vist nedenfor, og skruerne (J) bruges til at fastmontere håndtaget (K).



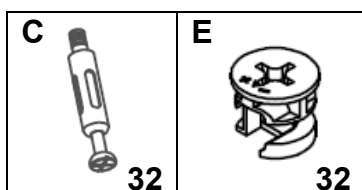
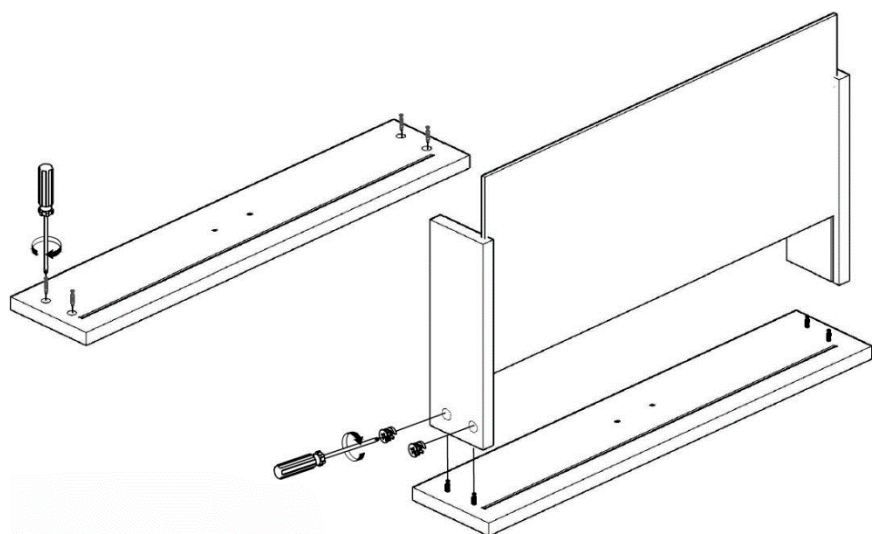
<b>F</b>  2	<b>H</b>  28	<b>J</b>  6	<b>K</b>  3
--	---	--	---

**Trin 7**

Nu skal hængslerne monteres fast på selve skænken, dette gøres med skruerne (H) og med en skruetrækker som vist på illustrationen nedenfor.

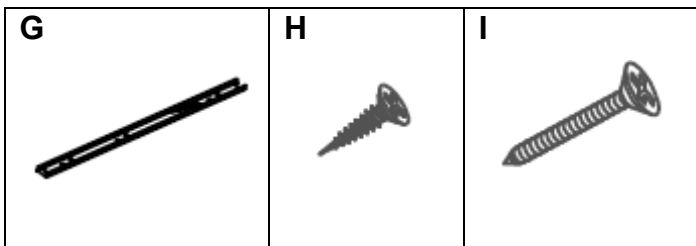
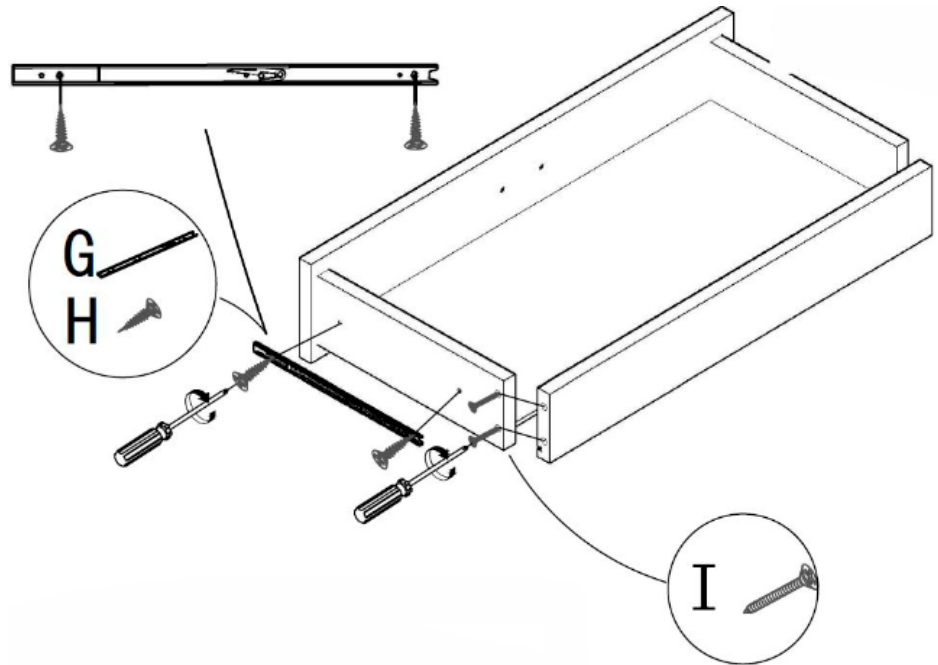
**Trin 8**

Dernæst skal skufferne samles. Dette gøres som vist nedenfor, men de medfølgende skruer (C) og modtagere/stjerner (E).

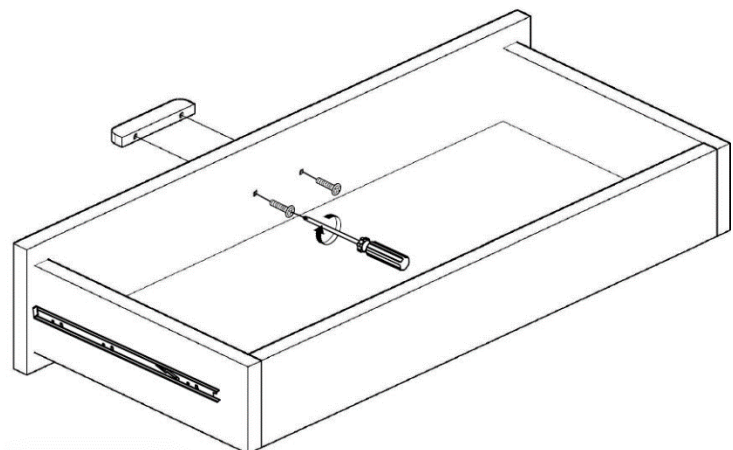
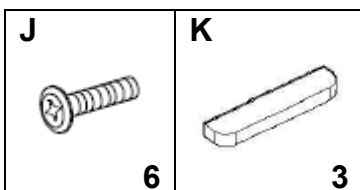


**Trin 9**

Skinnerne (G) monteres på selve skuffen, som vist nedenfor. For at få skinnerne på, skal skruerne (H+I) bruges.

**Trin 10**

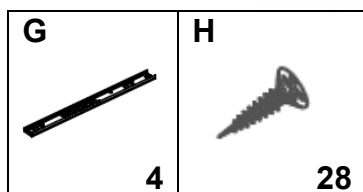
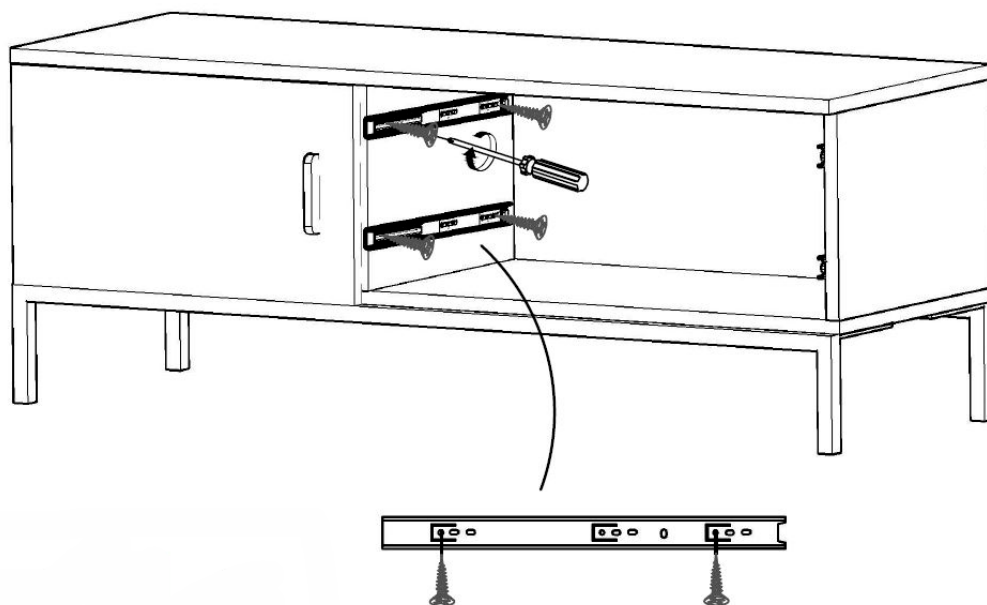
Monter nu håndtaget (K) i selve skuffen med skruerne (J).



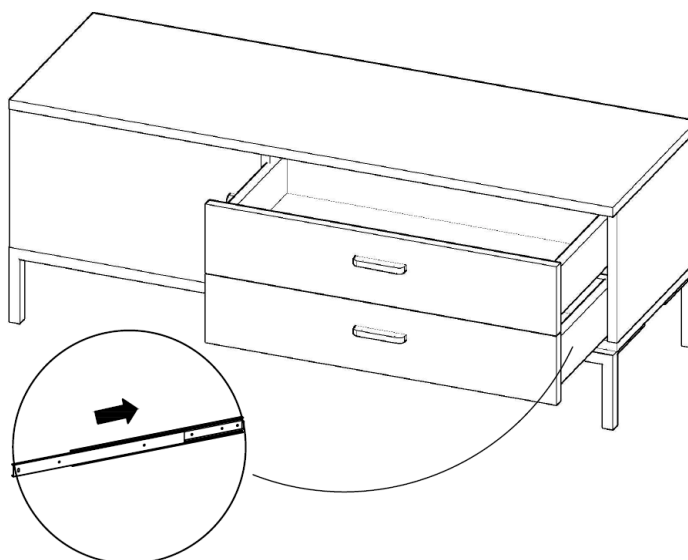


**Trin 11**

Dernæst, monteres skinnerne (G) i selve skænken, så de sidste skuffer kan komme i. Til dette bruges skruerne (H).

**Trin 12**

Til sidst, skal de sidste to skuffer placeres i skænken, som vist nedenfor. Sørg for at de kommer til at køre og flugte med skinnerne, så de ikke kører skævt. Nu er skænken klar til brug!



## Pleje og vedligeholdelse

For at sørge for at skænken holdes pæn og ren, kan du med fordel vaske/rende den med en fugtig klud.

Efter du har rengjort skænken, skal du huske at lade det tørre inden du tager det i brug igen.

Anvend en fugtig klud til at tørre skænken af med, og **HUSK** er der må **IKKE** anvendes ætsende stoffer eller opløsningsmidler/rengøringsmidler i løbet af rengøringsprocessen.

*homeville*