

homeville

Samlevejledning
Madrid skænk natur
80019373



Læs venligst samlingsvejledningen inden du tager skænken i brug!

Specifikationer

Farve	Natur/brun
Dimensioner	120 x 45 x 40 cm

Inden brug

Inden du tager skænken i brug, skal du sørge for at tjekke, at alt indholdet er med.





Sørg for at bruge samlevejledningen således at du får samlet skænken korrekt.


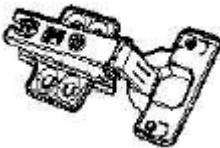


OBS! Du må **IKKE** benytte dig af skænken før det hele er samlet!

Det er vigtigt at du tjekker alle komponenter igennem for eventuelle skader, fejl eller mangler.

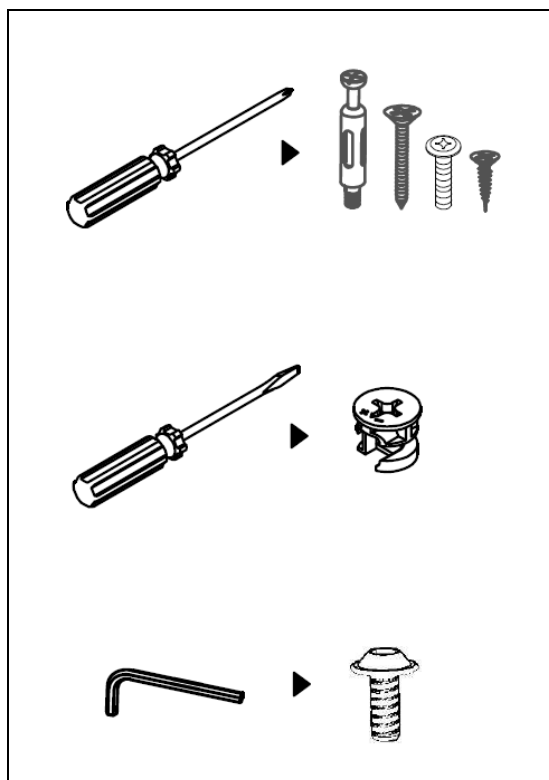
Hvis du er i tvivl om noget vedrørende den skænken du har købt, skal du kontakte din forhandler.

Indhold

<p>A M&x16MM</p>  <p>12</p>	<p>B M5</p>  <p>1</p>	<p>C 6x40MM</p>  <p>32</p>	<p>D 8x40MM</p>  <p>12</p>
--	--	--	---

<p>E</p>  <p>32</p>	<p>F</p>  <p>2</p>	<p>G</p>  <p>4</p>	<p>H M3.5x16MM</p>  <p>28</p>
--	---	--	--

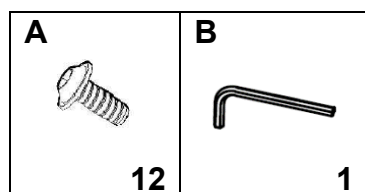
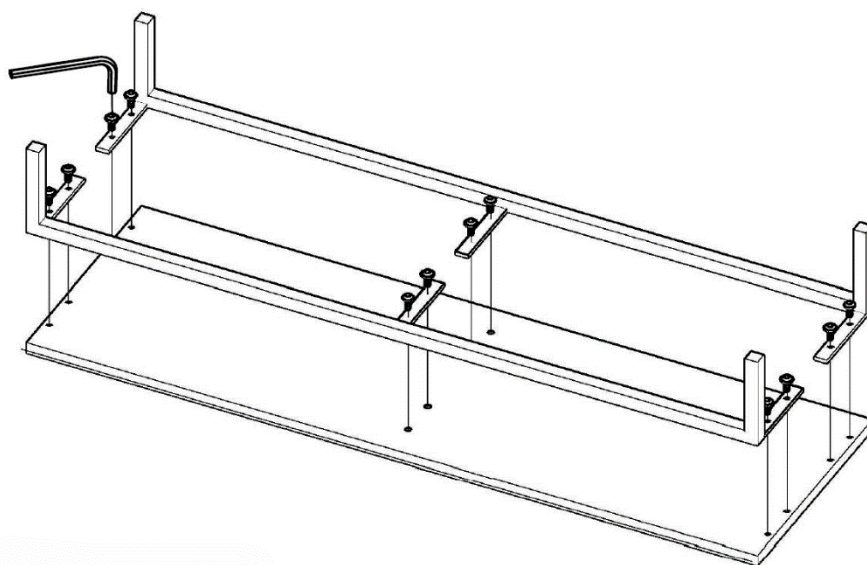
<p>I M3.5x35MM</p>  <p>8</p>	<p>J M4x22MM</p>  <p>6</p>	<p>K</p>  <p>3</p>
---	---	---



Samlevejledning

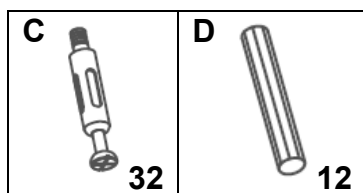
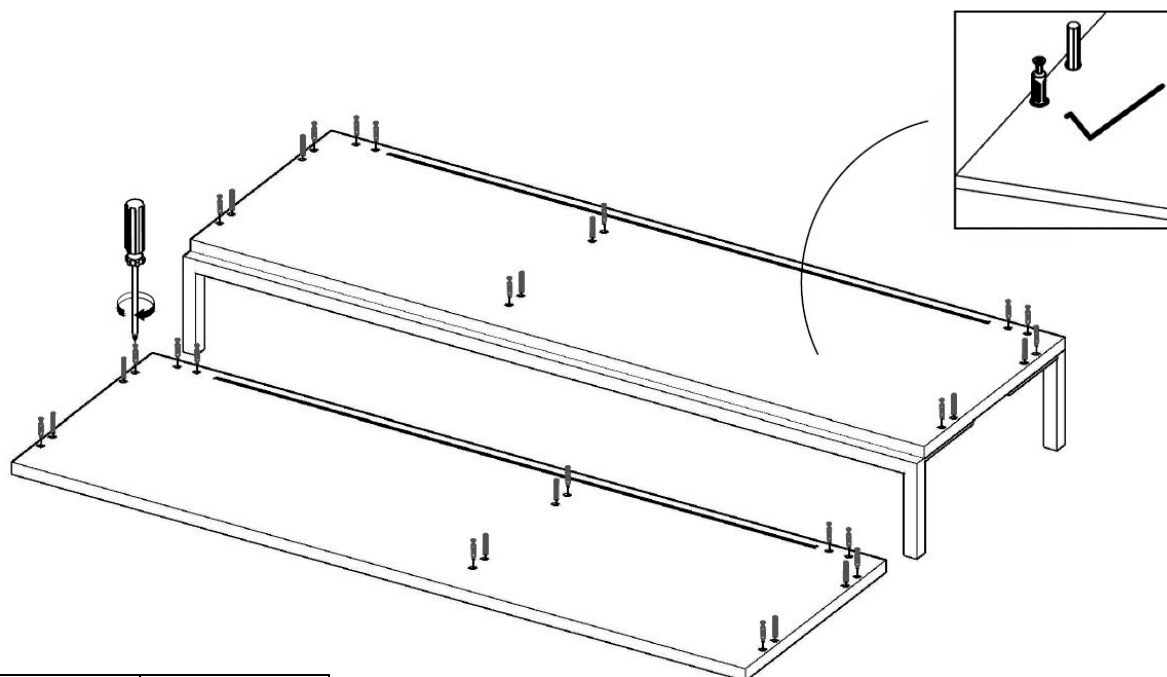
Trin 1

Start med at lægge pladen med fronten nedad, som vist på illustrationen. Dernæst skal de medfølgende monteringsstænger/ben placeres og fastmonteres på pladen med skrue (A).



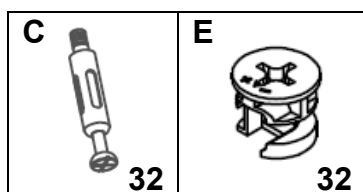
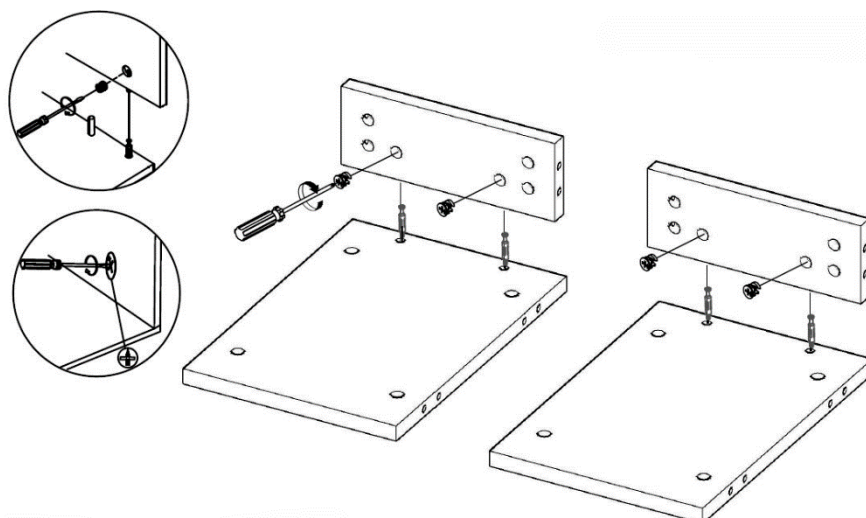
Trin 2

Nu skal pladen med de monterede ben vendes om, så skruerne (C) og dyvel (D) kan monteres på begge plader som vist på illustrationen nedenfor.



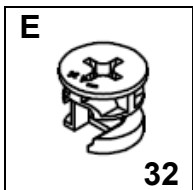
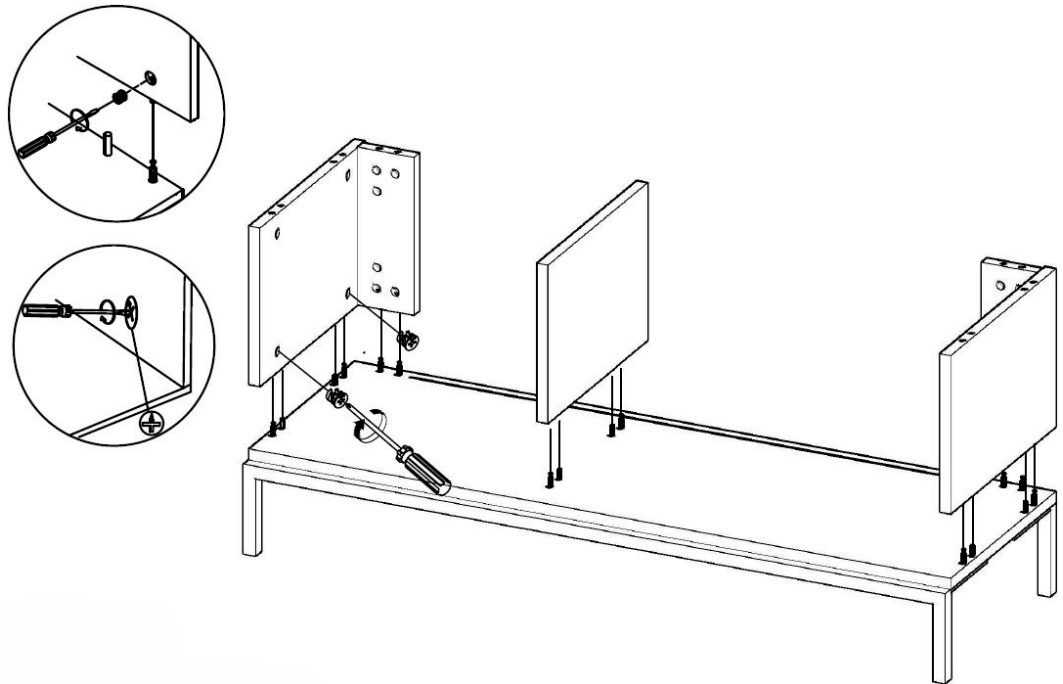
Trin 3

Nu skal siderne samles. Dette gøres, som vist på illustrationen nedenfor, men skruerne (C) og Modtager/stjerne(E).



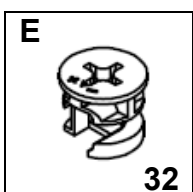
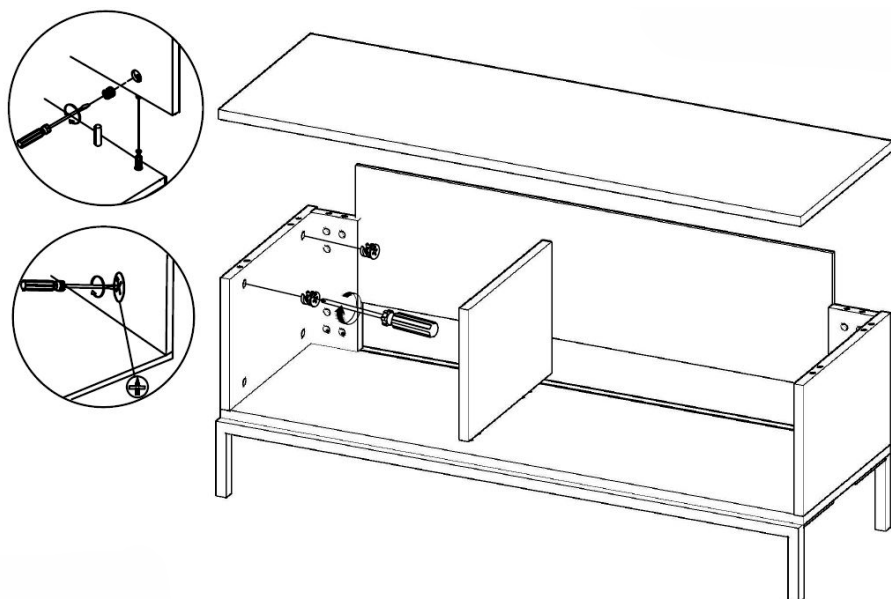
Trin 4

Nu skal siderne fastmonteres på bunden af skænken, som vist på illustrationen nedenfor. For at kunne montere siderne, skal de medfølgende modtagere/stjerner (E) skrues i med en skruetrækker og sidder skal placeres ovenpå dyvel.



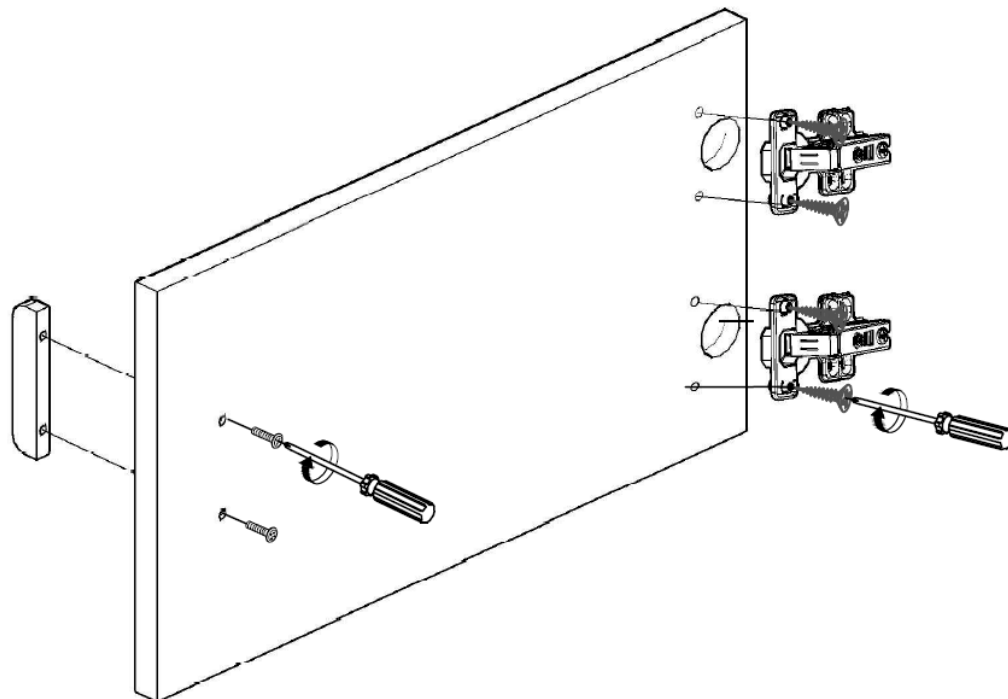
Trin 5





Bagpladen og toppen skal nu monteres på selve stellet, som vist nedenfor. For at samle det skal pladerne placeres på dyvel og de medfølgende modtagere/stjerner (E) skal skures fast i hullerne med en skruetrækker.



Trin 6

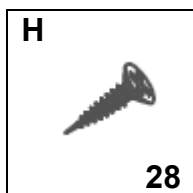
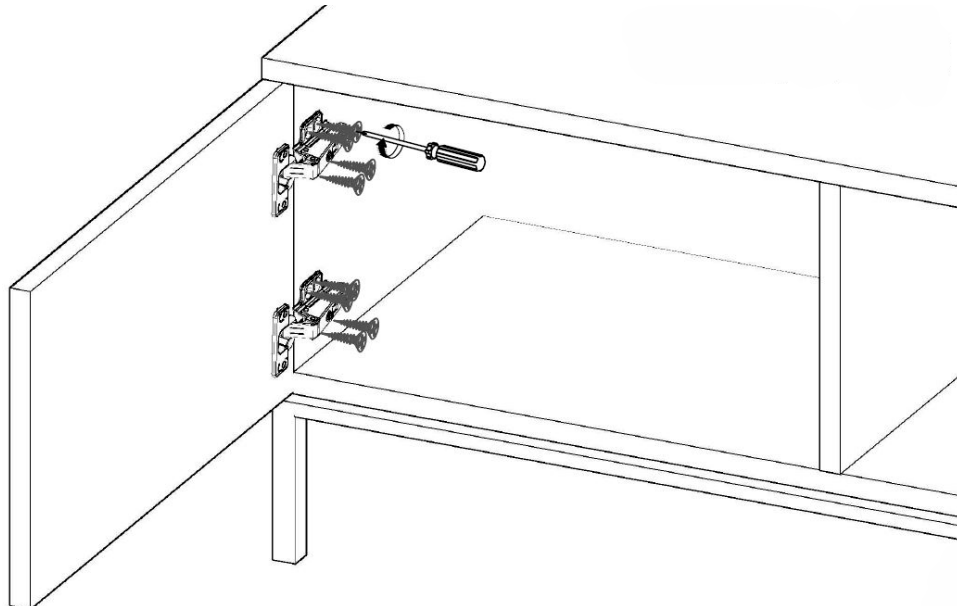
Nu er det tid til at få lågerne samlet og monteret. Hængslerne (F) monteres som vist nedenfor, og skruerne (J) bruges til at fastmontere håndtaget (K).



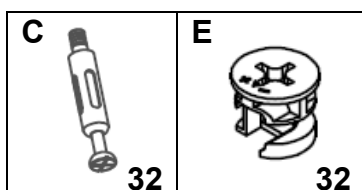
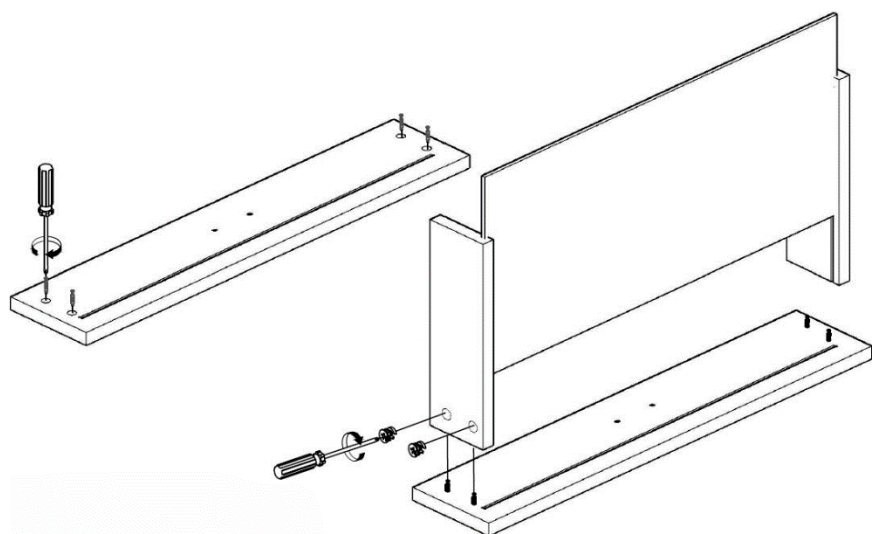
F  2	H  28	J  6	K  3
---	--	---	--

Trin 7

Nu skal hængslerne monteres fast på selve skænken, dette gøres med skruerne (H) og med en skruetrækker som vist på illustrationen nedenfor.

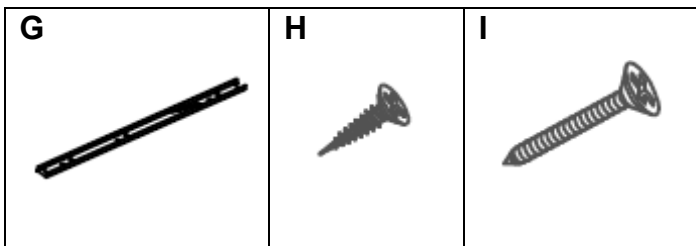
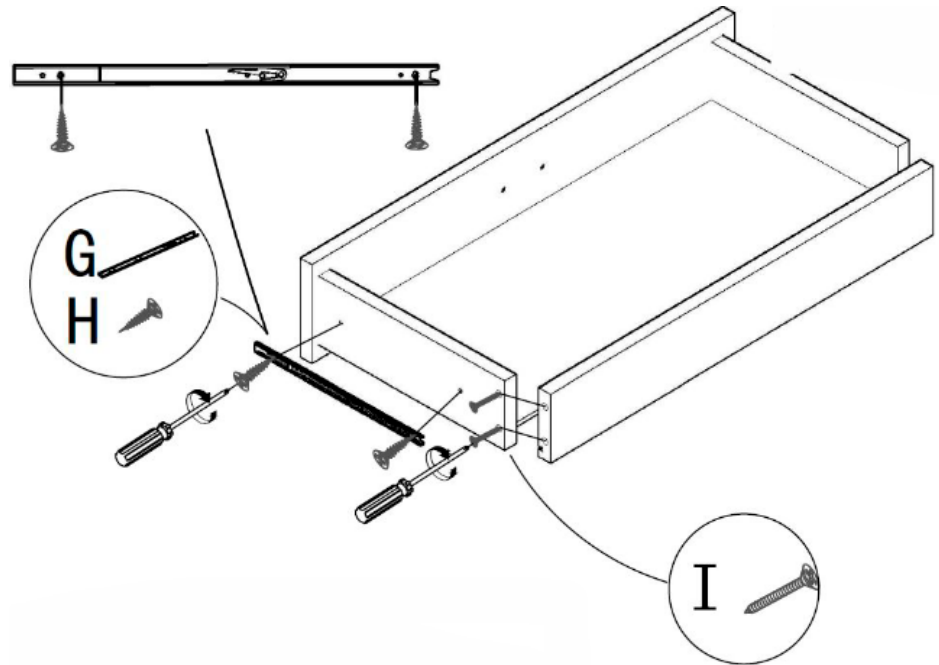
**Trin 8**

Dernæst skal skufferne samles. Dette gøres som vist nedenfor, men de medfølgende skruer (C) og modtagere/stjerner (E).

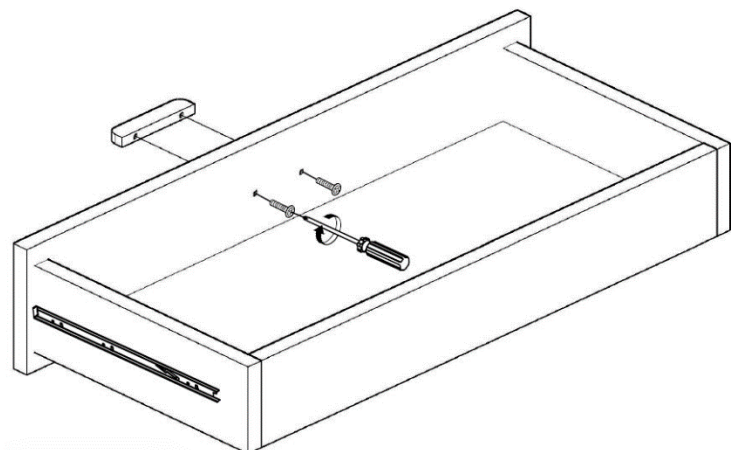
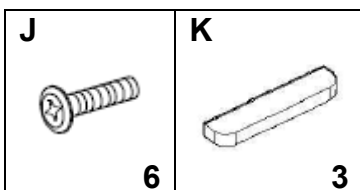


Trin 9

Skinnerne (G) monteres på selve skuffen, som vist nedenfor. For at få skinnerne på, skal skruerne (H+I) bruges.

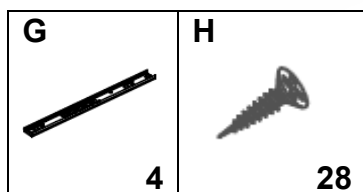
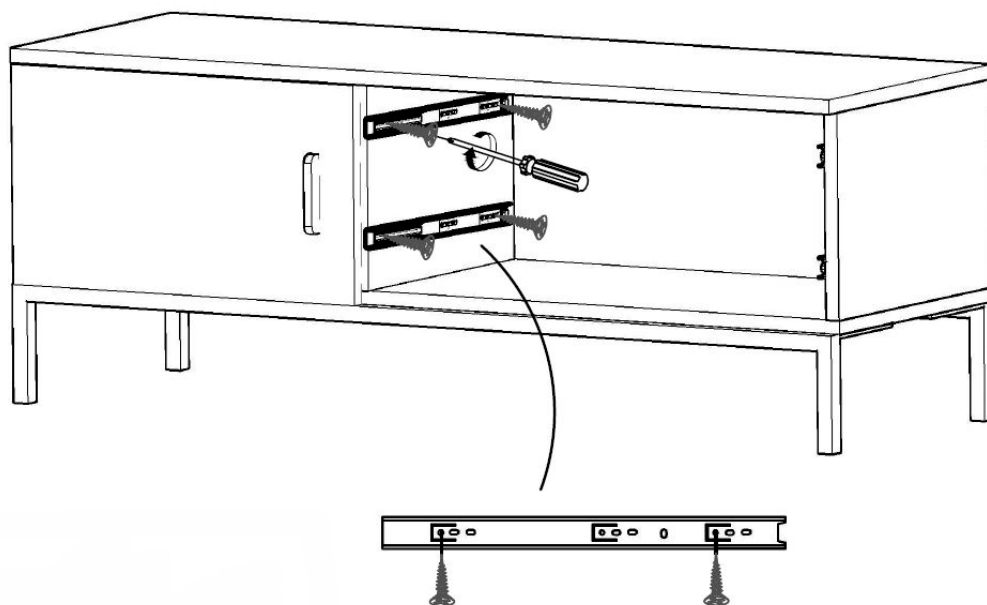
**Trin 10**

Monter nu håndtaget (K) i selve skuffen med skruerne (J).

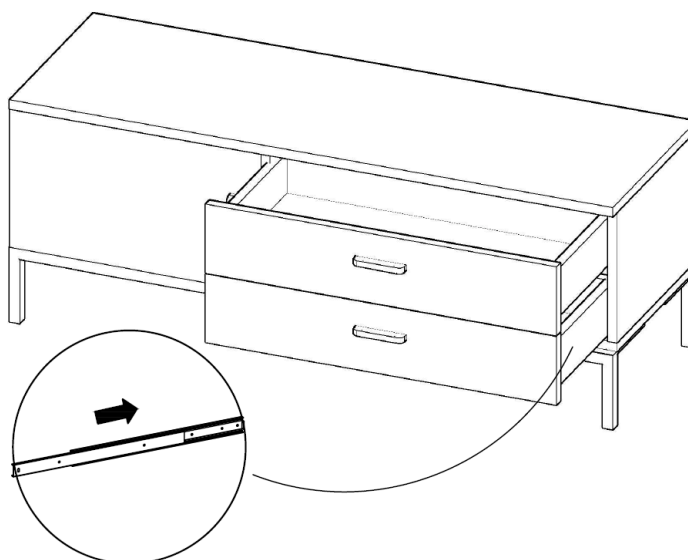


Trin 11

Dernæst, monteres skinnerne (G) i selve skænken, så de sidste skuffer kan komme i. Til dette bruges skruerne (H).

**Trin 12**

Til sidst, skal de sidste to skuffer placeres i skænken, som vist nedenfor. Sørg for at de kommer til at køre og flugte med skinnerne, så de ikke kører skævt. Nu er skænken klar til brug!



Pleje og vedligeholdelse

For at sørge for at skænken holdes pæn og ren, kan du med fordel vaske/rende den med en fugtig klud.

Efter du har rengjort skænken, skal du huske at lade det tørre inden du tager det i brug igen.

Anvend en fugtig klud til at tørre skænken af med, og **HUSK** er der må **IKKE** anvendes ætsende stoffer eller opløsningsmidler/rengøringsmidler i løbet af rengøringsprocessen.

homeville