

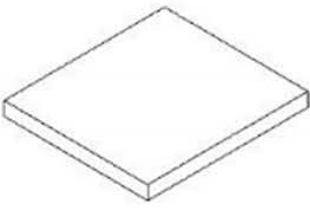
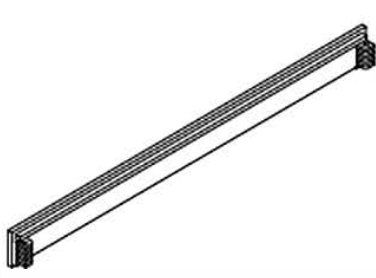
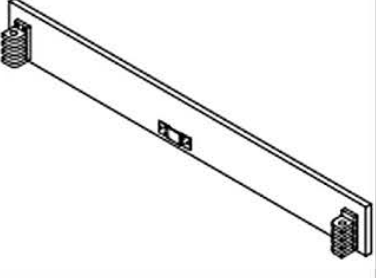
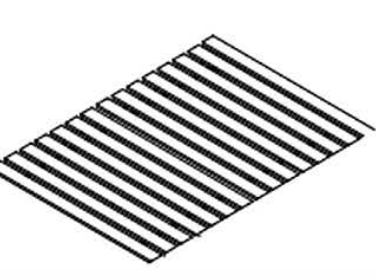
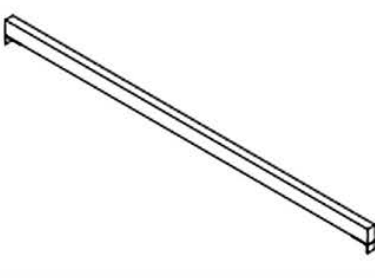


Samlevejledning til sengestel

NO	A	B	C	D	E	F	G				
ITEM	 Hjørnestift	 Ben	 Stofbetræk	 Sidebræt	 Endebræt	 Lameller	 Midterbræt				
QTY	4	4	1	2	2	1 set	1				
①											
<p>Sammenføj sidebræt med endebræt som vist på tegningen. Indsæt efter hjørnepind A i alle fire hjørne for at fuldende rammen.</p>					<p>Skru alle fire ben sammen med sammen med hjørnestifterne.</p>						
③					④				⑤		
<p>Monter midterbrættet (G) på endebrættets (E) beslag som vist på tegningen.</p>					<p>Placer lamellerne ovenpå skinnerne og forsegl efterfølgende med velcroe.</p>					<p>Træk betrækket oversengestellet og forsegl med velcroe under E & D.</p>	