

homeville

Samlevejledning
Isabella kunstlæder sort m.
gul syning
80019246



Læs venligst samlevejledningen igennem inden du tager barstolen i brug!

Specifikationer

Materiale	Kunstlæder
Farve	Sort

Inden brug

Inden du tager barstolen i brug, skal du sørge for at tjekke, at alt indholdet er med.

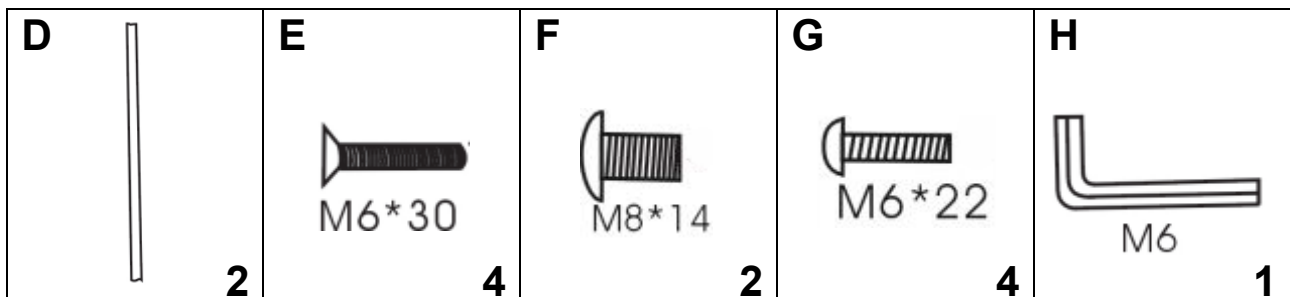
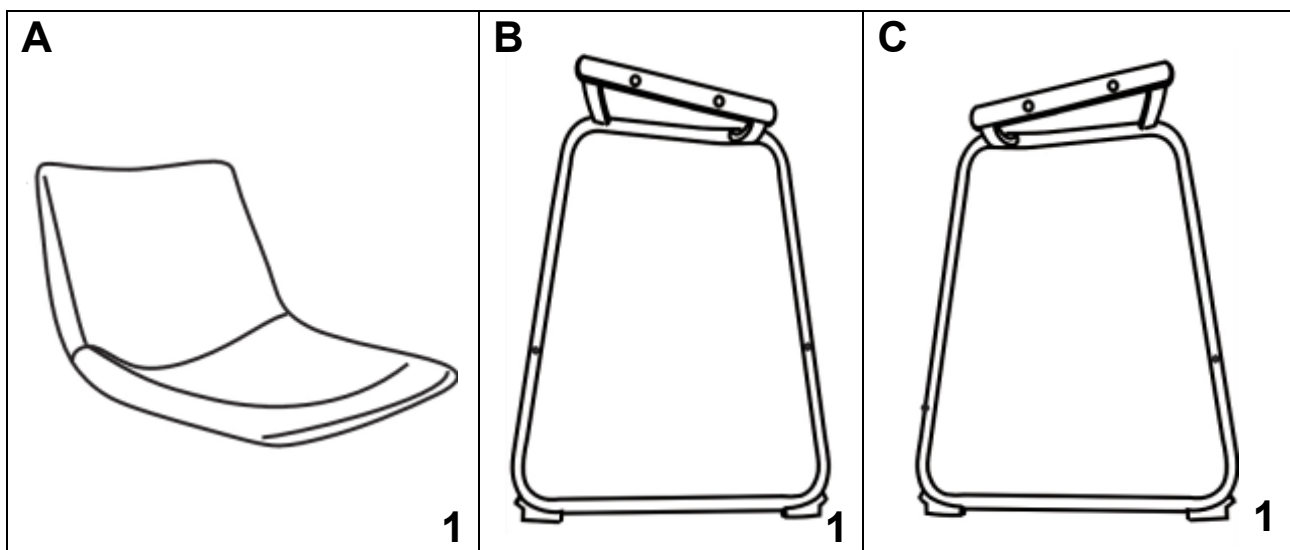
Sørg for at bruge samlevejledningen således at du får samlet barstolen korrekt.

OBS! Du må **IKKE** benytte dig af barstolen før det hele er samlet!

Det er vigtigt at du tjekker alle komponenter igennem for eventuelle skader, fejl eller mangler.

Hvis du er i tvivl om noget vedrørende barstolen du har købt, skal du kontakte din forhandler.

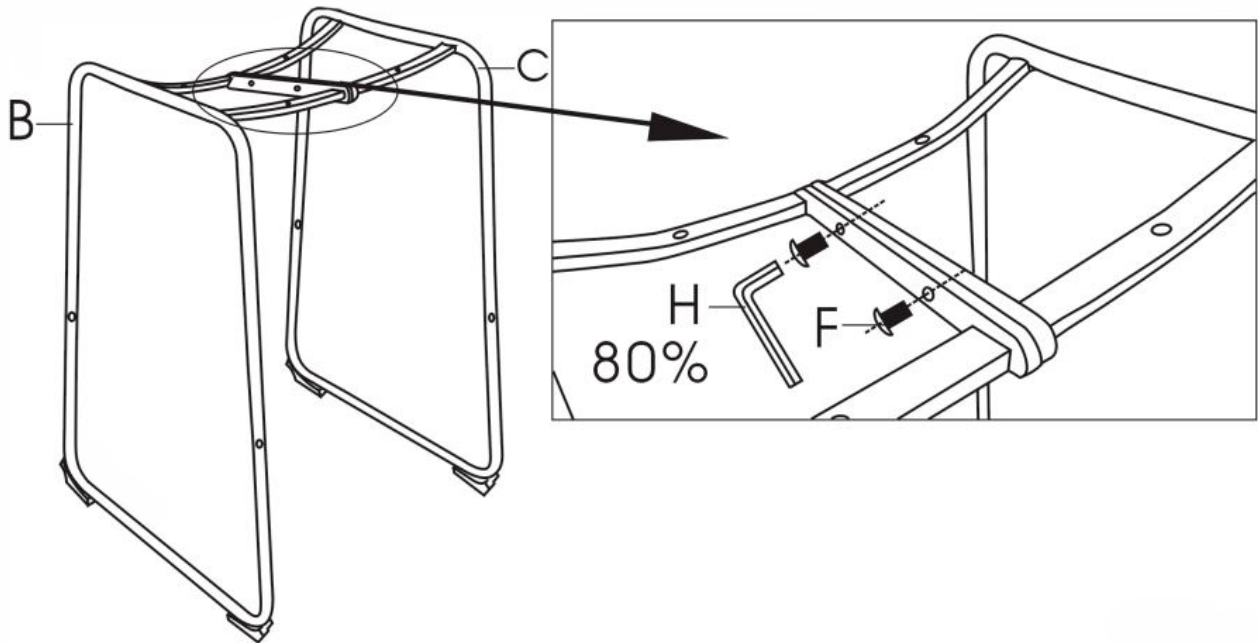
Indhold



Samlevejledning

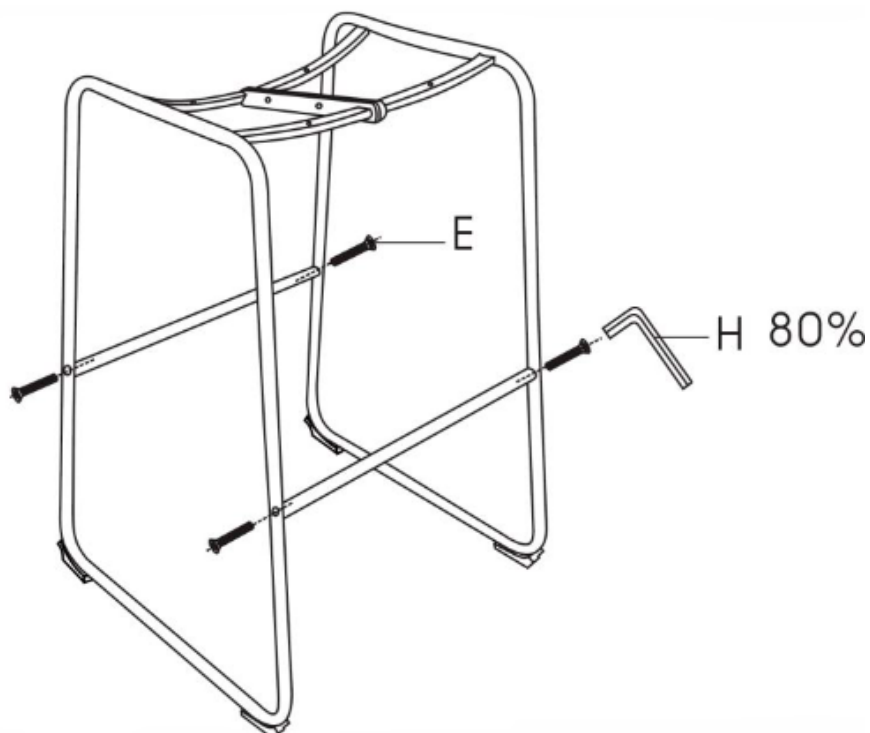
Trin 1

Til at starte med, skal de to ben (B+C) samles med skruerne (F), som vist nedenfor. Husk kun at spænde skruerne 80 %.



Trin 2

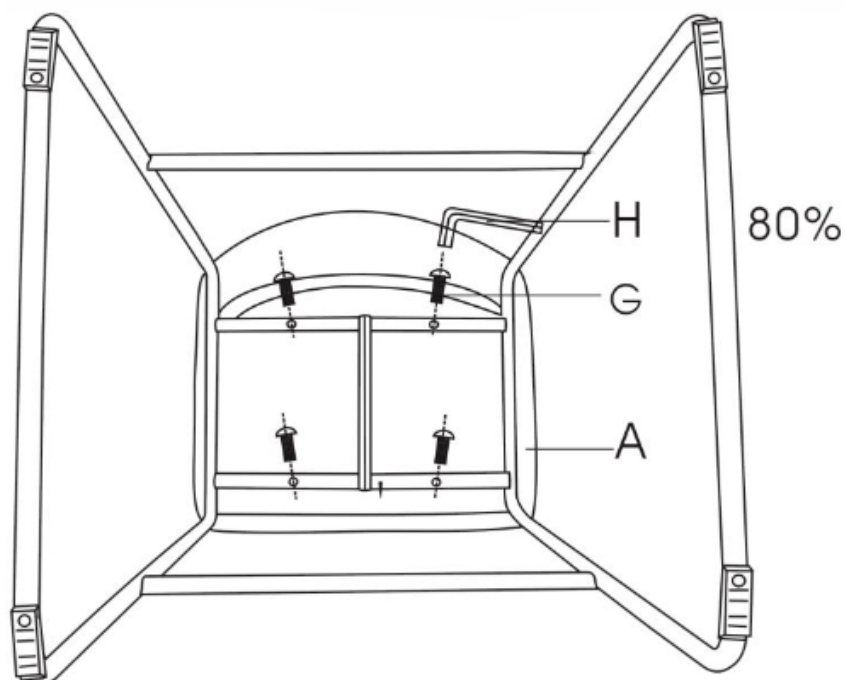
Nu skal de to forbinders stænger (D), monteres med skruerne (E) som vist på illustrationen. Husk igen kun at spænde skruerne 80 %.



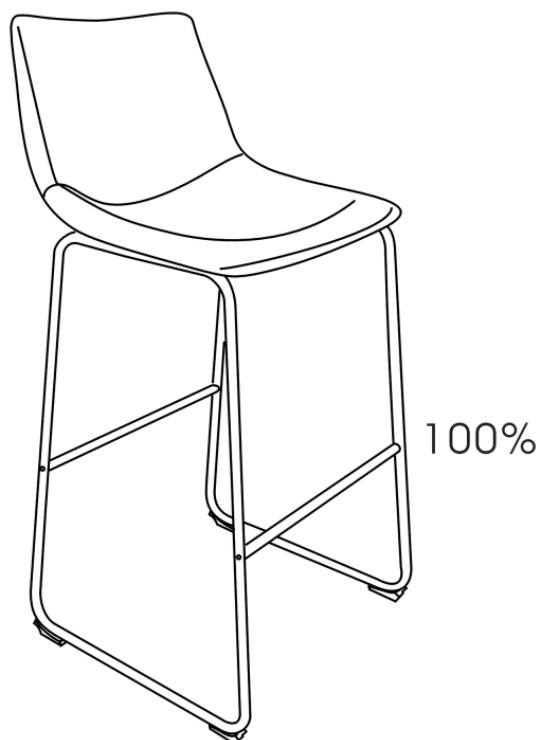
Trin 3

Nu er det tid til at montere stolesædet (A) ved hjælp af skruerne (G), som vist nedenfor.

Husk kun at spænde skruerne 80 %.

**Trin 4**

Nu er barstolen færdig samlet og du skal nu sørge for at efterspænde alle skruer 100 %. Når dette er gjort, er barstolen klar til brug – rigtig god fornøjelse!



Pleje og vedligeholdelse

For at sørge for at barstolen holdes pæn og ren, kan du med fordel vaske/rene den med en fugtig klud.

Barstolen er fremstillet i kunstlæder, som er et meget slidstærkt og let materiale at vedligeholde. Det er vigtigt at man ikke gnider i materialet, da dette kan beskadige strukturen og farven på stolen.

Efter du har rengjort barstolen, skal du huske at lade det tørre inden du tager det i brug igen.

Anvend en fugtig klud til at tørre barstolen af med, og **HUSK** er der må **IKKE** anvendes ætsende stoffer eller opløsningsmidler/rengøringsmidler i løbet af rengøringsprocessen.

homeville