

# homeville

Samvejledning  
Emma kunstlæder mørkebrun  
80019239



Læs venligst samvejledningen igennem inden du tager barstolen i brug!

## Specifikationer

Materiale	Kunstlæder
Farve	Mørkebrun

## Inden brug

Inden du tager barstolen i brug, skal du sørge for at tjekke, at alt indholdet er med.

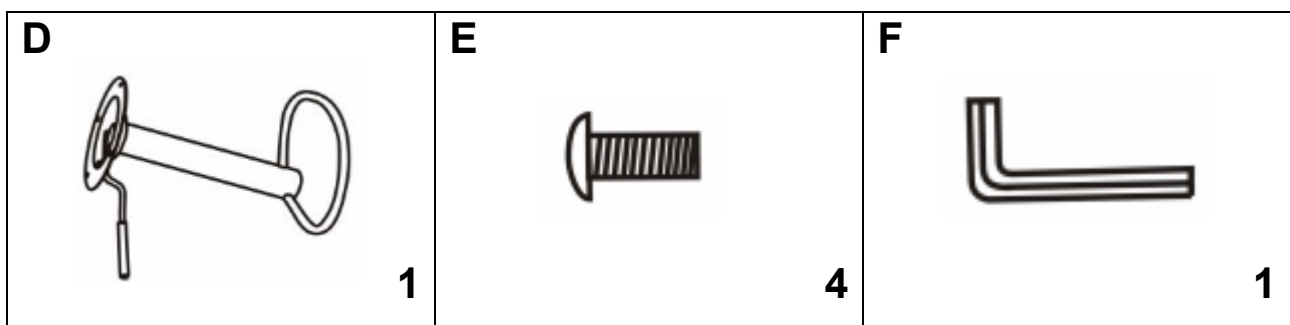
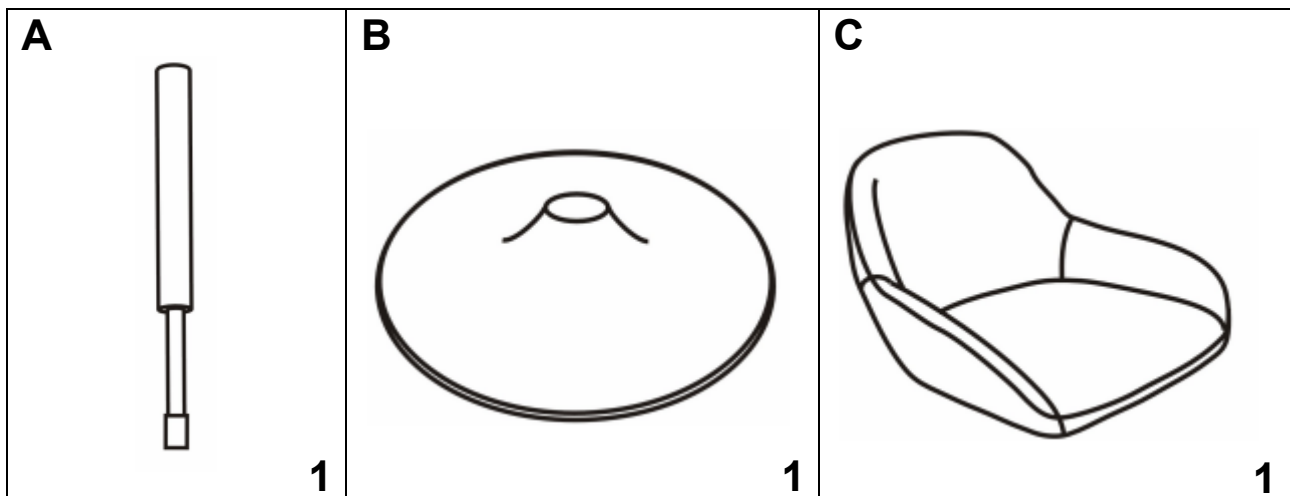
Sørg for at bruge samlevejledningen således at du får samlet barstolen korrekt.

OBS! Du må **IKKE** benytte dig af barstolen før det hele er samlet!

Det er vigtigt at du tjekker alle komponenter igennem for eventuelle skader, fejl eller mangler.

Hvis du er i tvivl om noget vedrørende barstolen du har købt, skal du kontakte din forhandler.

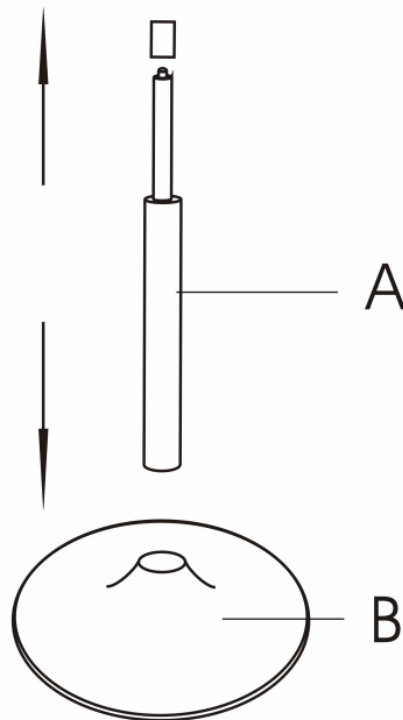
## Indhold



## Samlevejledning

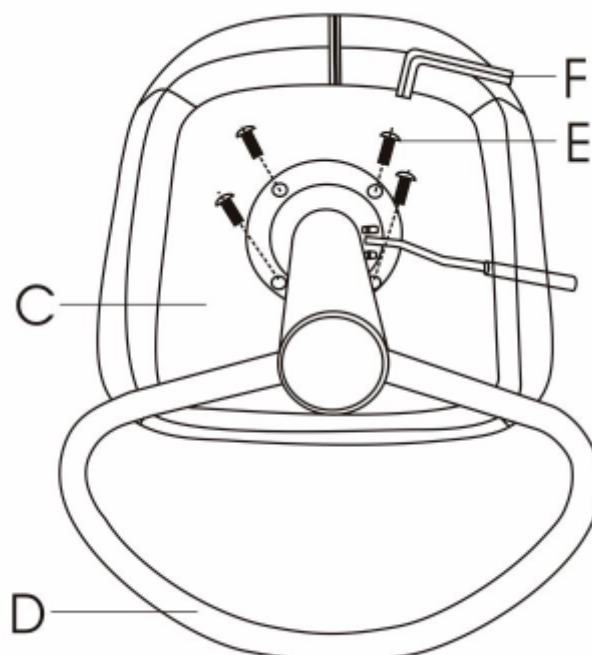
### Trin 1

Til at starte med, skal du montere cylinderen (A) på basen (B), som vist nedenfor. Sørg for at afmontere beskyttelseshætten, så cylinderen/gaspatronen er fri.



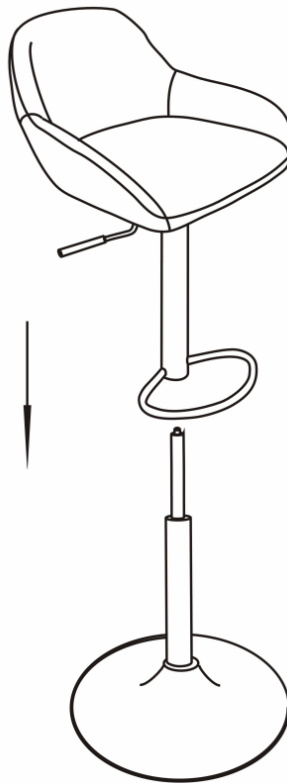
### Trin 2

Nu skal selve fodhvileren (D) monteres sædet (C) med de medfølgende skruer (E).



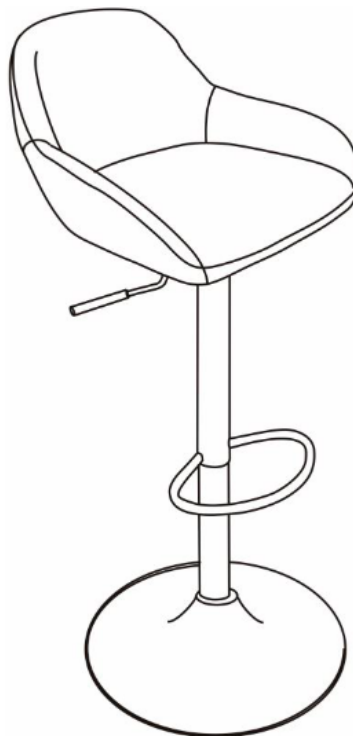
### Trin 3

Til sidst skal fodhvileren placeres på cylinderen/gaspatronen, som vist nedenfor.



### Trin 4

Nu er barstolen færdig samlet og du skal nu sørge for at efterspænde alle skruer 100 %. Når dette er gjort, er barstolen klar til brug – rigtig god fornøjelse!



## Pleje og vedligeholdelse

For at sørge for at barstolen holdes pæn og ren, kan du med fordel vaske/rende den med en fugtig klud.

Barstolen er fremstillet i kunstlæder, som er et meget slidstærkt og let materiale at vedligeholde. Det er vigtigt at man ikke gnider i materialet, da dette kan beskadige strukturen og farven på stolen.

Efter du har rengjort barstolen, skal du huske at lade det tørre inden du tager det i brug igen.

Anvend en fugtig klud til at tørre barstolen af med, og **HUSK** er der må **IKKE** anvendes ætsende stoffer eller opløsningsmidler/rengøringsmidler i løbet af rengøringsprocessen.

*homeville*