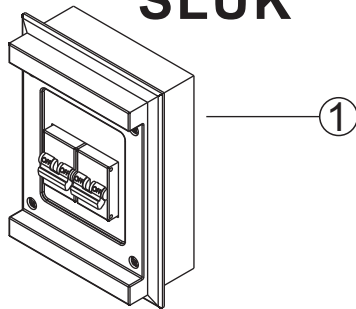


# SAMLEVEJLEDNING ASSEMBLY INSTRUCTION

homeville

## SLUK



### VIGTIGT!

Sluk altid strømmen før installationen påbegyndes.

For at undgå at beskadige lampen og lampens dele er det nødvendigt at løsne låsene før man ændrer lampens position.

Går produktet i stykker ved forkert brug, bærer producenten ikke ansvaret herfor.

Ledningen på produktet må ikke klippes.

### ATTENTION!

Always turn off the power before installation.


In order to avoid breakage and/or wear of the movable parts of the lighting fixture, it is necessary to release the lock before changing their position.

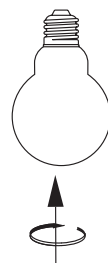
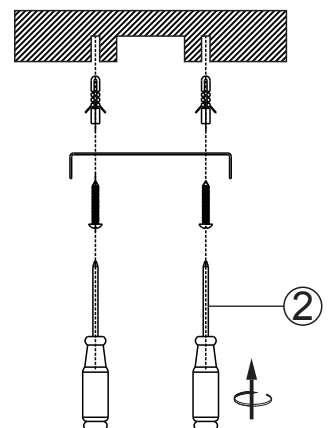
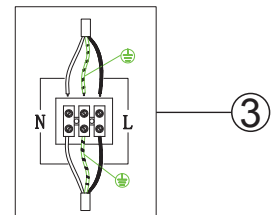
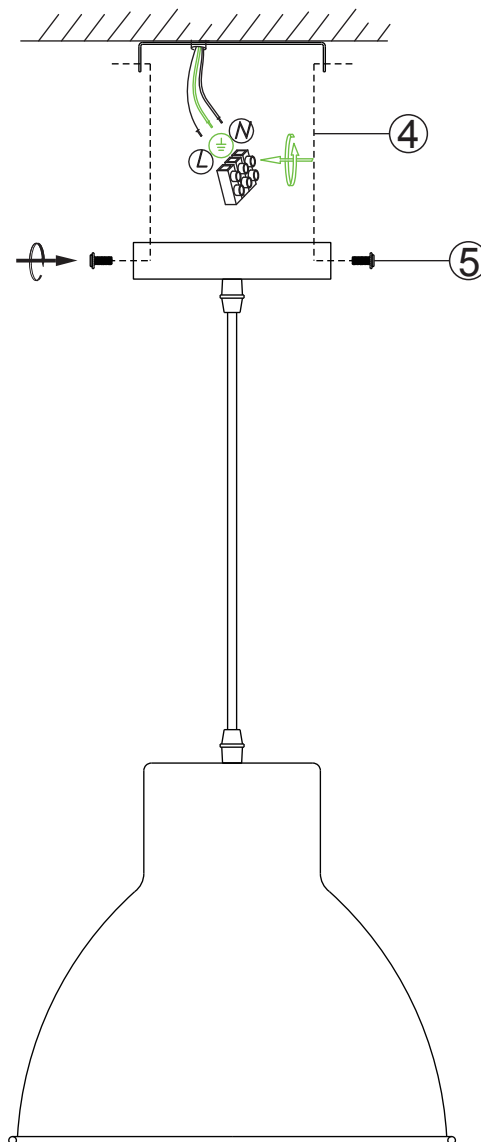
In case of non-compliance with the proper operating conditions of the product, the manufacturer does not bear the responsibility.

Do not cut the wire.

L (Line) = F (Fase)

N (Null) = N (Neutral)

PE (Earth) = Jord 



## TÆND

