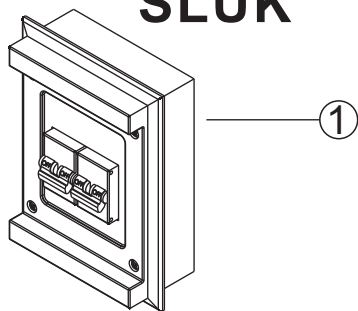


SAMLEVEJLEDNING ASSEMBLY INSTRUCTION

homeville

SLUK



VIGTIGT!

Sluk altid strømmen før installationen påbegyndes.

For at undgå at beskadige lampen og lampens dele er det nødvendigt at løsne låsene før der ændres på lampens position.

Går produktet i stykker ved forkert brug, bærer producenten ikke ansvaret herfor.

Ledningen på produktet må ikke klippes.

ATTENTION!

Al ways turn off the power before installation.


In order to avoid breakage and/or wear of the movable parts of the lighting fixture, it is necessary to release the lock before changing their position.

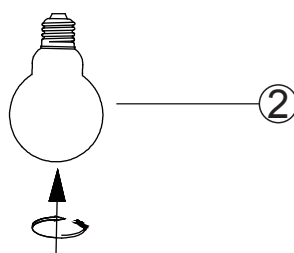
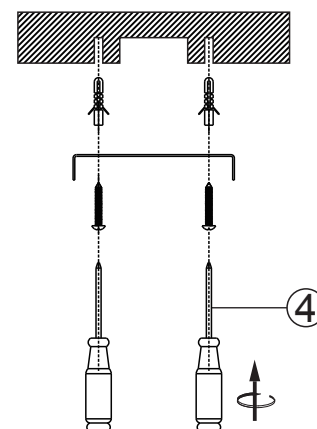
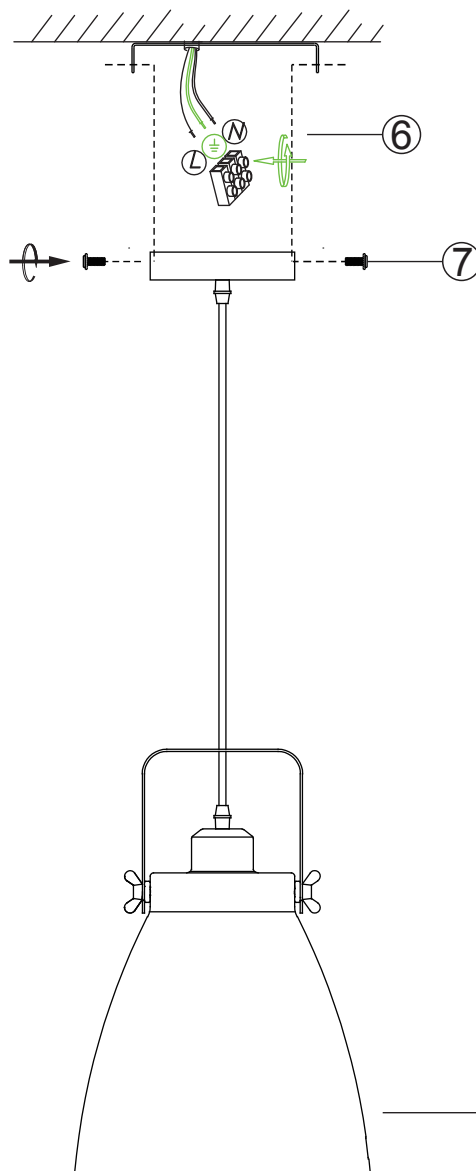
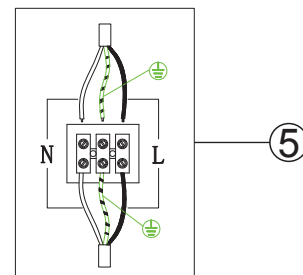
In case of non-compliance with the proper operating conditions of the product, the manufacturer does not bear the responsibility.

Do not cut the wire.

L (Line) = **F** (Fase)

N (Null) = **N** (Neutral)

PE (Earth) = Jord 



TÆND

