

# homeville

Samvejledning  
Oliver juniorbord hvid  
80019085



Læs venligst samvejledningen igennem inden du tager møblet i brug!

## Specifikationer

Dimensioner	50 x 40 cm
Farve	Hvid med træben

## Inden brug

Inden du tager bordet i brug, skal du sørge for at tjekke, at alt indholdet er med.

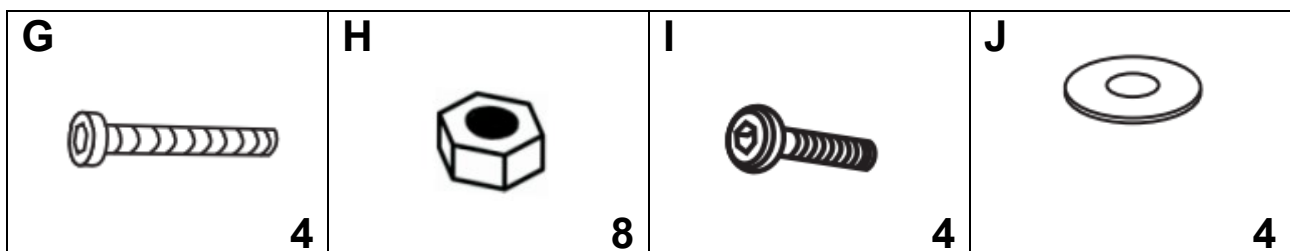
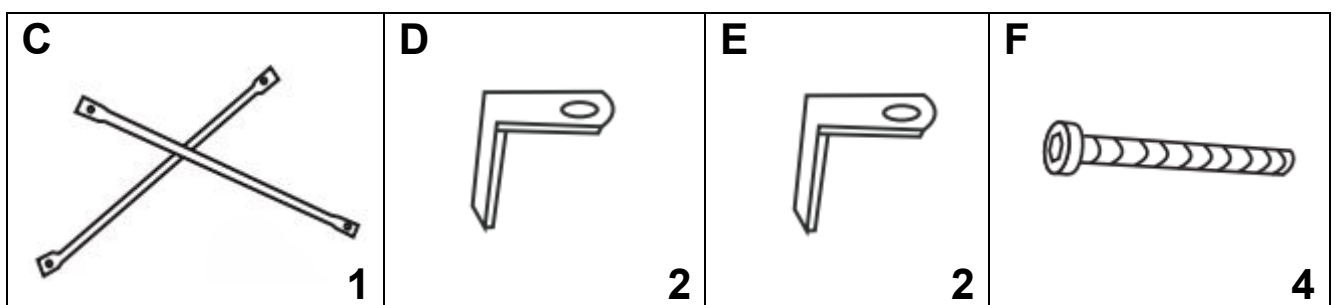
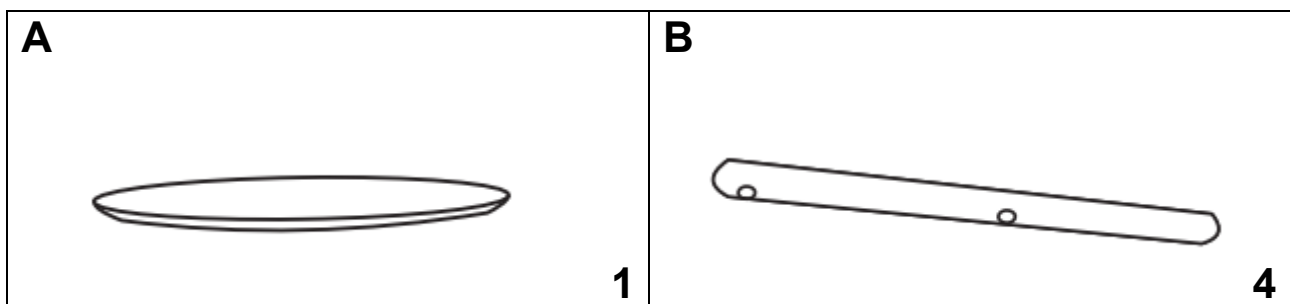
Sørg for at bruge samlevejledningen således at du får samlet bordet korrekt.

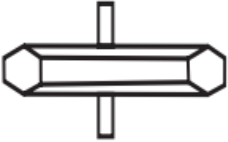


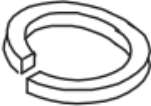
OBS! Du må **IKKE** benytte dig af bordet før det hele er samlet!

Det er vigtigt at du tjekker alle komponenter igennem for eventuelle skader, fejl eller mangler.

Hvis du er i tvivl om noget vedrørende bordet du har købt, skal du kontakte din forhandler.

## Indhold

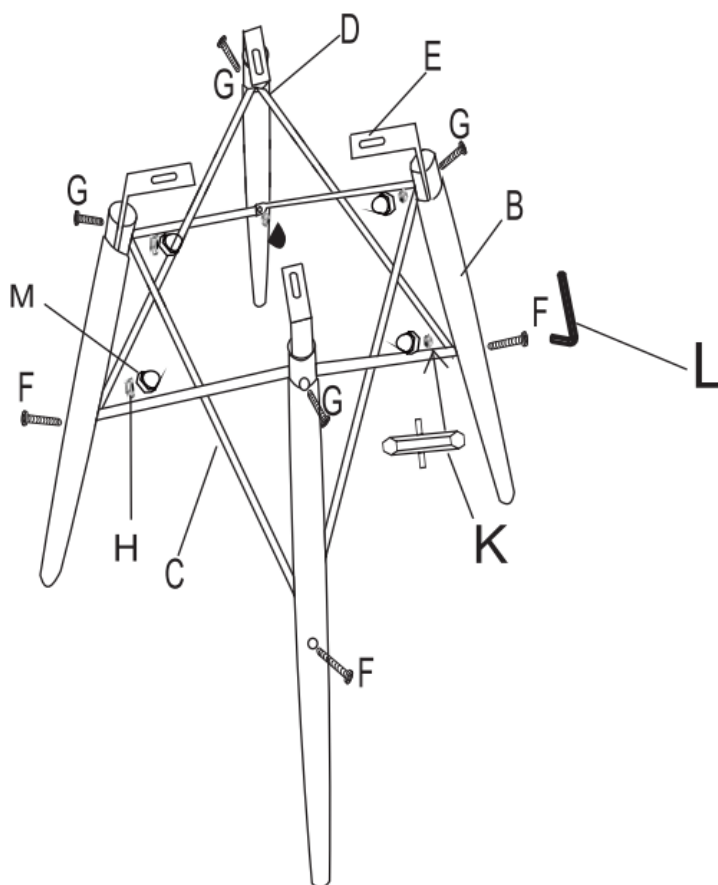


<p><b>K</b></p>  <p><b>1</b></p>	<p><b>L</b></p>  <p><b>1</b></p>	<p><b>M</b></p>  <p><b>8</b></p>	<p><b>N</b></p>  <p><b>4</b></p>
---	---	--	---

## Samlevejledning

### Trin 1

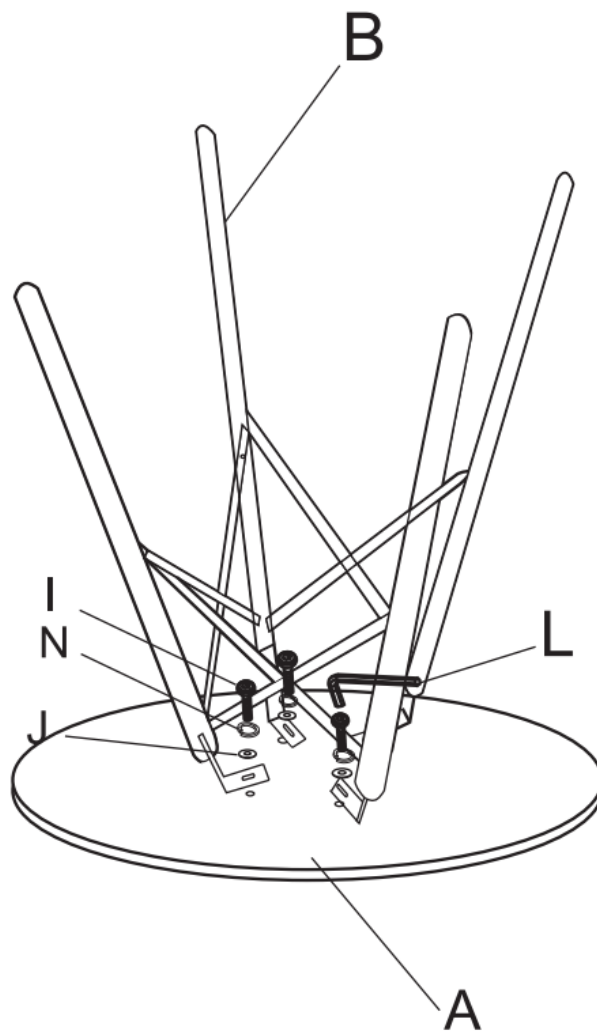
Til at starte med, skal du have samlet de 4 ben (B) med stellet (C), som vist nedenfor.



**Trin 2**

Start med at vende bordpladen (A) om, så du kan se de 4 borede huller på bagsiden.

Dernæst skal du have monteret stellet (B) ved hjælp af skruerne (I), spændeskiverne (N) og låsemøtrikkerne (J), som vist på illustrationen nedenfor.



**Trin 3**

Til sidst, skal du huske at efterspænde skruerne så de er spændt 100 %.

Nu er bordet samlet og klar til brug – rigtig god fornøjelse!



## Pleje og vedligeholdelse

For at sørge for at bordet holdes pæn og ren, kan du med fordel vaske/rene den med en fugtig klud.

Efter du har rengjort bordet, skal du huske at lade det tørre inden du tager det i brug igen.

Anvend en fugtig klud til at tørre bordet af med, og **HUSK** er der må **IKKE** anvendes ætsende stoffer eller opløsningsmidler/rengøringsmidler i løbet af rengøringsprocessen.