



# PUMP

## For pools & hot tubs

**Model SPS50-1 250 Watt** (1634)

**Model SPS75-1 450 Watt** (1018)

**Model SPS100-1 550 Watt** (1019)

### Manual

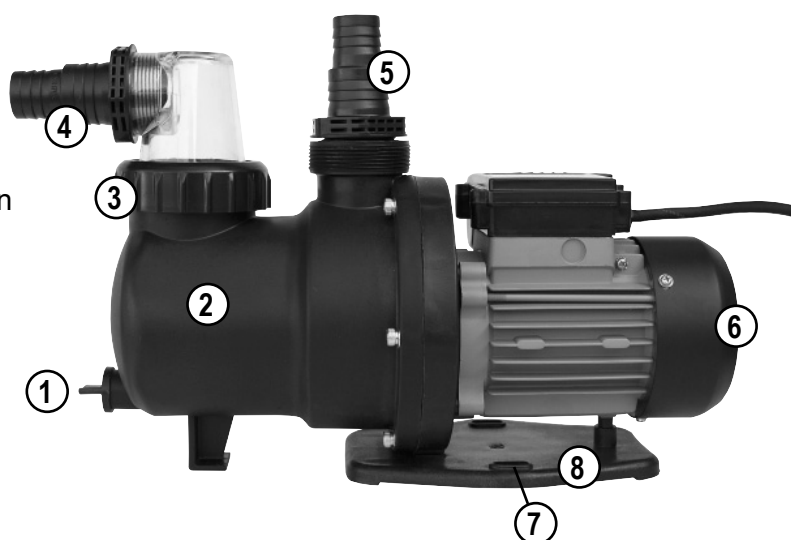
ENGLISH	.....2
DANSK	.....8
NORSK	.....14
SVENSKA	.....20
SUOMI	.....26
DEUTSCH	.....32
POLSKA	.....38

## UK Content:

1. Description .....	2
2. Technical specifications .....	2
3. General instructions .....	3
4. Fitting .....	3
5. Main power connection .....	3
6. Before you start .....	3
7. Safety .....	4
8. Troubleshooting .....	5
9. Winter storage.....	6
10. Guarantee .....	6
11. Spare parts.....	7

## 1. Description

1. Drainage valve
2. Pump housing
3. Suction cover hose connection
4. Suction flow connector
5. Discharge flow connector
6. Pump cover
7. Screw hole
8. Base for fitting



## 2. Technical specifications

Pump type	SPS50-1	SPS75-1	SPS100-1
Article no.	1634	1018	1019
kW	250	450	550
Total capacity litres/hour	7020	8520	9480
Total Capacity at 0.4 bar litres/hour	4500	6600	8200
Qmax litres/minute	117	142	158
Hmax metres	7,5	9	10
Safety	IPX5	IPX5	IPX5
Class	B	F	F

### 3. General instructions

The purpose of these instructions is to ensure correct installation and optimal performance of the pump. The pump is designed for use with clean water up to a maximum temperature of 35°C. All the materials used are of high quality and production processes are subject to stringent controls. To prevent overloading the motor and damage due to incorrect installation, please comply with these guidelines and install the pump in accordance with the technical specifications. We accept no liability for the consequences if the pump is installed and used incorrectly.

If the pump is not permanently fitted, it must not be used when there are bathers in the pool. The pump must be earthed and attached to an earthed power supply protected by a residual-current device (RCD) or residual-current circuit breaker (RCCB) with a nominal residual operating current of less than 30 mA.

### 4. Fitting

Hose connectors must be sealed using Teflon tape. If connectors are not correctly sealed, air will be sucked in. Air inside the pump impairs or prevents pressure accumulation inside the pump. Keep hose lengths as short as possible. Excessive hose lengths reduce pump capacity. Always ensure that there is an adequate supply of water. The water discharge connection on the suction side must always be immersed in water.

All hose connections must be sealed with Teflon tape to prevent leaks. We recommend at least 15 rounds of tape.

All hose parts must be able to withstand internal pressure.

All hose parts must be fitted responsibly.

### 5. Main power connection

#### **DANGER Risk of electric shock!**

- The pump must be at least 3.5 metres from the pool edge.
- The pump must be earthed and attached to an earthed power supply protected by a residual-current device (RCD) or residual-current circuit breaker (RCCB) with a nominal residual operating current of less than 30 mA.
- When used outdoors, the pump must be placed on a firm, level and well-drained surface. The electrical connections must be protected from splashes: connections must never come into contact with the water.

### 6. Before you start

#### **TAKE CARE!**

After installation, loss of water or suction of air into the pump, the pump's filter must be filled with water. A dry run will damage the pump!

---

## **NB!**

Suction hose and filter **MUST** be filled with water. Depending on length and diameter of the suction hose, reaching full pressure may take some time.

---

1. Remove transparent filter cover.
2. Fill filter with clean water.
3. Make sure that the suction hose is filled with water and that the water flows freely to the pump.
4. Make sure that the nozzle or tap on the pressurised hose is open so that air can escape as pressure builds.
5. Start the pump.
6. Switch off the pump when there is a steady flow of water.

## **7. Safety**

### **Specific uses**

This pump is specially designed to circulate water in swimming pools. It must not be used to pump drinking water or food products. It must not be used to pump explosive, inflammable, aggressive fluids or substances which are hazardous to health, or salt water containing more than 4% salt.

This pump is not suitable for commercial or industrial use. Changes to the pump or the use of parts that are not approved by the manufacturer are strictly prohibited. The manufacturer accepts no liability for damage caused due to inappropriate use of the pump.

### **General safety instructions**

Never allow children, adolescents and anyone who is not acquainted with these instructions to operate the pump. Always comply with applicable local regulations regarding water supply and waste water. The following risks exist in principle when using any pump or pressurised container. They cannot entirely be eliminated – even when safety devices are used.

### **Hazards caused by immediate surroundings!**

- Should not be exposed to persistent rain.
- Should be placed on a firm and even surface, which is dry and well-drained.
- Never place the pump in the vicinity of inflammable liquids or gases.

### **DANGER Risk of electric shock!**

- Never aim a jet of water directly at the pump or other electrical parts! Risk of fatal electric shock!
- Never touch the electrical plug if your hands are wet! To disconnect, pull on the plug – not on the cable.
- The earthed plug or the plug's connection to an extension lead must be placed in an area that is not subject to flooding.

- Always use heavy duty 1.5 mm<sup>2</sup> extension leads. Always roll out cable reels to FULL extent.
- NEVER fasten, crush, pull or drive over electrical cables and extension leads. Protect leads from sharp objects.
- Place extension leads well AWAY from the water to be pumped.
- Never use a damaged cable. It should be replaced by the manufacturer, an authorised service centre or a qualified technician.
- Remove plug from socket before servicing the pump.
- This pump is not intended for use by anyone (including children) who has impaired physical, sensory or mental capacity or anyone who lacks the required experience and knowledge, except under supervision or after training in the use of the device by a person, who is also responsible for their safety.
- Keep a watchful eye on children: Never allow children to play with the device.

### **Dangers in connection with pump failure**

- If you observe that the pump has been damaged in transit, notify your supplier immediately. Do not use the pump!
- Before using the pump, check the pump, and especially the electrical cable and plug, for defects and damage. Risk of fatal electric shock!
- A defective pump must be repaired by a qualified technician. Never use a defective pump!
- Never attempt to repair a pump yourself! Only qualified specialist technicians are permitted to service and repair pumps and pressurised containers.

## **8. Troubleshooting**

### **The pump does not suck properly or is very noisy.**

- Insufficient water: Make sure that the water supply is adequate.
- The suction hose is leaking: Seal hose connectors with Teflon tape and tighten hose clamps.
- The pump is not at the same level as the pool bottom (it should always be level with pool bottom).
- Filter basket inside the pump is blocked.

### **Rate of suction too high**

- Never exceed maximum rate of suction(See Hmax in technical specifications). The pump should always be level with the pool bottom.

### **Pressure is too low:**

- The suction hose is leaking or suction rate too fast (See Hmax in technical specifications): See above.

## 9. Winter storage

Drain all the water from the pump drain valve. Store the pump in a dry, frost-free place. The filter MUST also be empty; Open the filter drain valve. Pump and filter tank are not frost-proof. Frost damage is not covered under the guarantee. Set filter handle in WINTERIZE position.

## 10. Guarantee

The product is covered by a 12-month guarantee (plus 12-month right to claim). The guarantee period applies from the purchase date stated on the purchase receipt. Proof of purchase must be provided when claiming for service under the guarantee.

NB: Keep your purchase receipt in a safe place! The guarantee does not cover ordinary wear-and-tear, scratches, scuffs or cosmetic damage. Specifically, the guarantee does not cover damage caused as a result of:

- Incorrect use or handling, including frost damage occurring as a result of inappropriate storage.
- Falling from a height or collision
- Repairs, changes or similar conducted by a party other than a Swim & Fun Service Centre.
- Frost damage. The pump must be stored in a well-drained, frost-free place.

In the event of a complaint, contact your dealer. When delivering a defective article, the product must be packaged responsibly to protect it from damage in transit. As the sender, you are liable to ensure that the product is intact on arrival. If you want us to return the product to you, please notify us on your name, address, phone number and email address! Do not forget to tell us what is wrong with the product.

**For more consumer information and tips, visit our website: [www.swim-fun.com](http://www.swim-fun.com).**

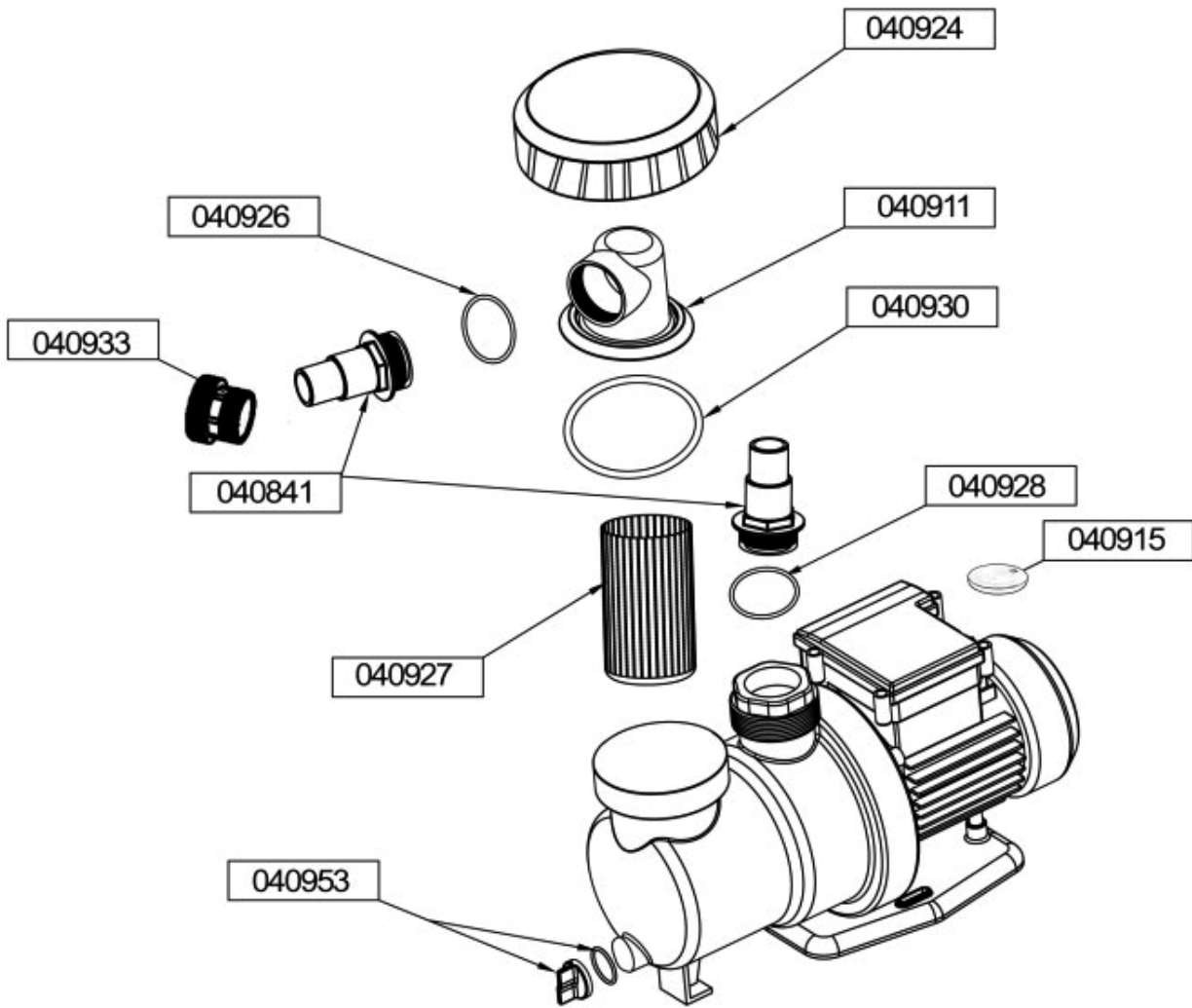
This manual is protected under the provisions of the Danish copyright legislation.

**Swim & Fun Scandinavia – hotline:**

**Denmark +45 7022 6856**

**Sweden +46 771 188819**

## 11. Spare parts

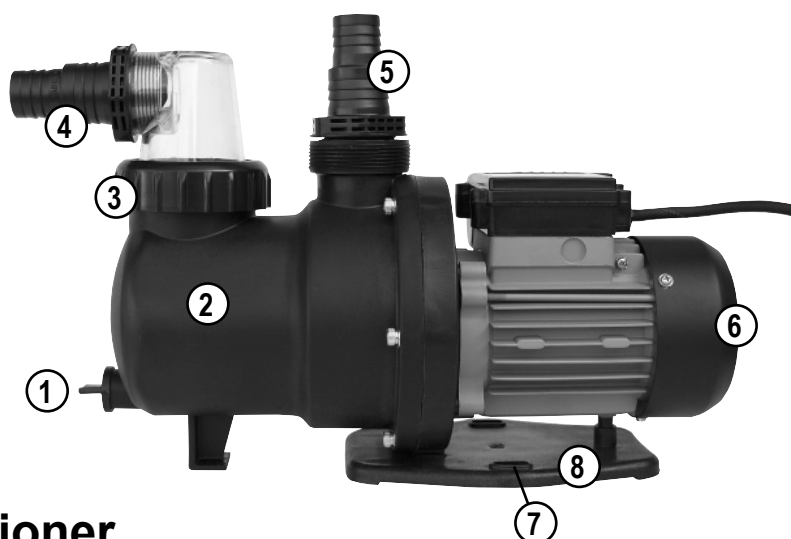


## DK Indholdsfortegnelse:

1. Beskrivelse .....	8
2. Tekniske specifikationer .....	8
3. Generelt .....	9
4. Montering .....	9
5. Nettilslutning .....	9
6. Opstart .....	9
7. Sikkerhed .....	10
8. Problemløsning .....	11
9. Vinteropbevaring .....	12
10. Garanti .....	12
11. Reservedele .....	13

## 1. Beskrivelse

1. Drænventil
2. Pumpehus
3. Omløber til indløbsdæksel
4. Indløbstilslutning
5. Udløbstilslutning
6. Pumpecover
7. Monteringshul
8. Monteringsplatform



## 2. Tekniske specifikationer

Pumpetype	SPS50-1	SPS75-1	SPS100-1
Artikelnummer	1634	1018	1019
kW	250	450	550
Total kapacitet Liter/pr. time	7020	8520	9480
Total kapacitet ved 0,4 bar liter pr. time	4500	6600	8200
Qmax liter pr. minut	117	142	158
Hmax meter	7,5	9	10
Sikkerhed	IPX5	IPX5	IPX5
Klasse	B	F	F



### 3. Generelt

Formålet med disse instruktioner er at sikre korrekt installation og at opnå pumpens maksimale ydeevne. Pumpen er designet til brug med rent vand op til en maksimal temperatur på 35 ° C. Alle anvendte materialer er af høj kvalitet og produktionen er underlagt streng kontrol. Overholdelse af disse vejledninger, samt installation i overensstemmelse med de tekniske specifikationer, vil forhindre overbelastning af motoren samt skader ved forkert installation. Ansvar for alle former for konsekvenser ved forkert idriftsættelse vil blive afvist.

Hvis pumpen ikke er fastmonteret, må den ikke benyttes når der er badende i swimmingpoolen. Pumpen skal være jordet og sluttes til en spænding med jordforbindelse, som er beskyttet af en fejlstrømsafbryder (HPFI/RCD) med en nominal restdriftsstrøm, der ikke overstiger 30 mA.

### 4. Montering

Alle slangestudser skal forsegles med gevindtape; lækager vil forårsage ind sugning af luft, som reducerer eller helt forhindrer opbygning af tryk. Hold sugeslangen så kort som praktisk muligt, da forlængelse vil reducere pumpekapaciteten. Der skal sikres en tilstrækkelig vandforsyning og vandudløbet i poolen i sugesiden skal konstant være dækket af vand.

All slangestudser skal tættes med gevind tape (teflon tape) for at forhindre lækage. Vi anbefaler mindst 15 omviklinger.

Alle slangedele skal være modstandsdygtige over for indre tryk.

Alle slangedele skal monteres på håndværksmæssig forsvarlig måde.

### 5. Nettilslutning

#### **Fare! Risiko for elektrisk stød!**

- Pumpen skal anbringes mindst 3,5 meter fra poolkanten.
- Pumpen skal være jordet og sluttes til en spænding med jordforbindelse, som er beskyttet af en fejlstrømsafbryder (HPFI/RCD) med en nominal restdriftsstrøm, der ikke overstiger 30 mA.
- Ved drift af pumpen udendørs skal pumpen stå på et jævnt, fast og veldrænet underlag og de elektriske forbindelser være stænsikret: tilslutningerne må ikke placeres i vand.

### 6. Opstart

#### **Forsigtig!**

Efter installation, tab af vand eller ind sugning af luft, skal pumpens forfilter fyldes med vand. Opstart af pumpen uden vand vil forårsage skade!

---

## BEMÆRK

Sugeslange og forfilter SKAL være fyldt med vand. Afhængig af længde og diameter på sugeslangen kan det tage lidt tid, inden trykket er bygget op.

---

1. Fjern det transparente forfilterdæksel.
2. Fyld forfiltret helt op med rent vand.
3. Sørg også for at sugeslangen er fyldt helt op med vand og at vandet frit løber ned mod pumpen.
4. Sørg for at der er åben dyse eller hane i trykslangen så evt. luft slipper ud mens trykket bygges op.
5. Start pumpen.
6. Sluk pumpen når vandet løber i en stadig strøm.

## 7. Sikkerhed

### Specificeret brug

Denne pumpe er specielt designet til cirkulering af vand i svømmebassiner/pools, og må ikke anvendes til pumpning af drikkevand eller fødevarer. Ej heller til pumpning af eksplosive, brandfarlige, aggressive væsker eller til sundhedsskadelige stoffer samt til saltvand med et saltindhold over 4%.

Denne pumpe er ikke egnet til kommercielt eller industrielt brug. Ændring af pumpen eller brug af dele, der ikke er godkendt af producenten, er ikke tilladt. Producenten påtager sig intet ansvar for skader forårsaget ved uspecificeret brug.

### Generelle sikkerhedsinstruktioner

Børn, unge og personer, der ikke er fortrolige med instruktionerne må ikke håndtere pumpen. Gældende regler for lokal vandforsyning og spildevand skal altid overholdes. Følgende risici kan principielt eksistere, når man benytter pumper og trykbeholdere og kan ikke elimineres helt - selv ved at anvende sikkerhedsanordninger.

### Farer frembragt af omgivende forhold!

- Bør ikke udsættes for kraftig vedvarende regn.
- Skal placeres på et jævnt og fast underlag som er tørt og veldrænet.
- Undgå risikabel placering nær brandfarlige væske eller gasser.

### Fare! Risiko for elektrisk stød!

- Ret ikke en vandstråle direkte mod pumpen eller andre elektriske dele! Risiko for fatal elektrisk stød!
- Rør ikke ved stikket med våde hænder! For at frakoble, skal du altid trække i stikket – ikke i ledningen.

- Den jordede stikkontakt eller stikkets forbindelse til en forlængerledning skal være placeret i et område sikret mod oversvømmelse.
- Anvend kun kraftige forlængerledninger med kapacitet 1,5 kvadrat. Rul kabeltromler HELT ud.
- Undgå at fastspænde, klemme, trække eller køre over strømkabler og forlængerledninger; beskyt dem mod skarpe kanter.
- Placér forlængerledninger, så de IKKE kan komme ind i væsken, der skal pumpes.
- Er ledningen beskadiget, skal den udskiftes af producenten eller dennes serviceværksted, eller af en tilsvarende kvalificeret person.
- Træk stikket ud før al servicering.
- Dette apparat er ikke beregnet til brug af personer (herunder børn) med nedsatte fysiske, sensoriske eller mentale evner, eller manglende erfaring og viden, medmindre de er under opsyn eller instruktion i brugen af apparatet af en person, ansvarlig for deres sikkerhed.
- Børn skal være under opsyn for at sikre, at de ikke leger med apparatet.

### **Fare ved pumpevigt**

- Hvis du bemærker en transportskade ved udpakning, underret din leverandør med det samme. Tag ikke pumpen i anvendelse!
- Før hver anvendelse kontrollér pumpen, specielt strømkabel og stik for mulige skader. Risiko for fatal elektrisk stød!
- En beskadiget pumpe skal repareres af en fagkyndig person, før den kan anvendes igen.
- Forsøg ikke at reparere pumpen selv! Kun uddannede specialister har tilladelse til at servicere eller reparere pumper eller trykbeholdere.

## **8. Troubleshooting**

### **Pumpen suger ikke korrekt eller er meget støjende.**

- Mangel på vand: Sørg for at der er tilstrækkelig vandforsyning.
- Sugeslangen er utæt: Slangestudser tættes med teflon tape og spændebånd strammes.
- Pumpen står ikke i niveau med poolens bund, som den altid skal gøre.
- Forfilter kurven i pumpen er blokeret.

### **For stor sugehøjde.**

- Overhold den maksimale sugehøjde (Se Hmax under tekniske specifikationer). Pumpen skal altid stå i niveau med poolbunden.

### **Trykket er for lavt.**

- Sugeslangen er utæt eller for stor sugehøjde (Se Hmax under tekniske specifikationer): Se ovenfor.

## 9. Vinteropbevaring

Vandet skal tømmes 100% fra pumpens drænventil som derefter placeres på en tør frostfri plads. Vandet SKAL også tømmes helt fra filteret, ved at åbne filtrets drænventil. Pumpe og filtertank tåler ikke frost – det kan medføre frostsprængninger i materialet, som ikke omfattes af garantien. Sæt filterhåndtaget i WINTERIZE position.

## 10. Garanti

Der ydes 12 måneders garanti (+ 12 måneder reklamationsret). Garantiperioden gælder fra købsdatoen på din købskvittering. Kvitteringen skal fremvises ved service henvendelser i garantiperioden. Det er derfor vigtigt, at du gemmer din købskvittering. Garantien dækker ikke almindelig slitage, ridser, slid eller kosmetiske skader. Mere specifikt dækker garantien ikke skader som følge af:

- Forkert brug eller håndtering herunder frostskafer ved forkert opbevaring.
- Fald eller stød
- Reparationer, ændringer eller etc. udført af andre end Swim & Fun servicecenter.
- Frostsprængninger. Pumpen skal altid opbevares drænet og frostfrit.

Ved reklamation skal du kontakte din forhandler. Ved indlevering af en defekt vare skal produktet være emballeret, så det er beskyttet mod transportskade. Det er dit ansvar, at produktet kommer sikkert frem. Du bedes oplyse navn, adresse, telefonnummer og e-mail-adresse - hvis produktet skal returneres til dig! Husk altid at oplyse hvad der er galt med dit produkt.

**For flere brugeroplysninger og tips, se vores hjemmeside: [www.swim-fun.com](http://www.swim-fun.com)**

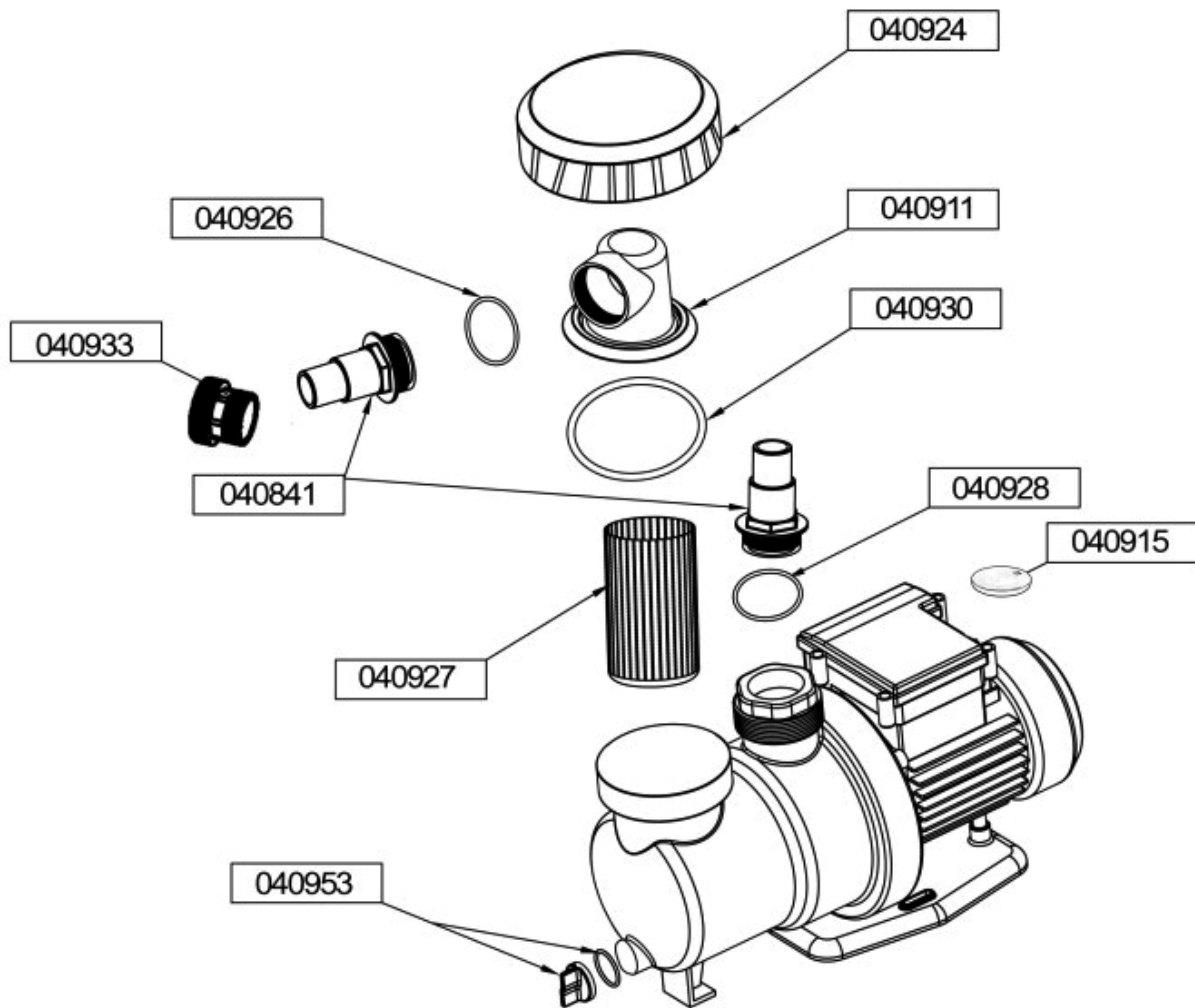
Denne manual er beskyttet af ophavsretsloven.

**Swim & Fun Scandinavia – hotline:**

**Danmark +45 7022 6856**

**Sverige +46 771 188819**

## 11. Reservedele

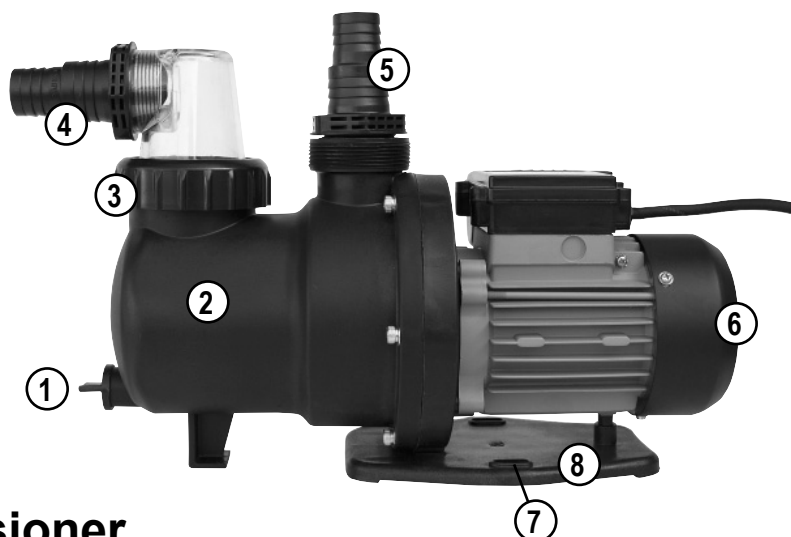


## NO Innhold

1. Beskrivelse .....	14
2. Tekniske spesifikasjoner .....	14
3. Generelt .....	15
4. Montering .....	15
5. Strømtilkobling .....	15
6. Oppstart .....	15
7. Sikkerhet .....	16
8. Feilsøking .....	17
9. Vinteroppbevaring .....	18
10. Garanti .....	18
11. Reservedeler .....	19

## 1. Beskrivelse

1. Avløpsventil
2. Pumpehus
3. Omløper til innløpsdeksel
4. Innløpskobling
5. Utløpskobling
6. Pumpedeksel
7. Monteringshul
8. Monteringsplattform



## 2. Tekniske spesifikasjoner

Pumpetype	SPS50-1	SPS75-1	SPS100-1
Artikkelnummer	1634	1018	1019
kW	250	450	550
Total kapasitet, liter per time	7020	8520	9480
Total kapasitet ved 0,4 bar, liter per time	4500	6600	8200
Qmax liter per minutt	117	142	158
Hmax meter	7,5	9	10
Sikkerhet	IPX5	IPX5	IPX5
Klasse	B	F	F

### 3. Generelt

Formålet med disse anvisningene er å sikre riktig installasjon og få pumpen til å yte maksimalt. Pumpen er konstruert for bruk med rent vann opptil en maksimal temperatur på 35 °C. Alle materialer som er brukt, holder høy kvalitet og produksjonen er underlagt streng kontroll. Hvis denne veiledningen følges og installasjonen gjøres i overensstemmelse med de tekniske spesifikasjonene, unngår man at motoren blir overbelastet og at det oppstår skader som følge av feilaktig installasjon. Vi påtar oss intet ansvar for mulige følger av feilaktig idriftsetting.

Hvis pumpen ikke er fastmontert, må den ikke brukes når noen bader i svømmebassenget. Pumpen skal være jordet og koblet til en strømforsyning som er beskyttet av en jordfeilbryter med en nominell restspenning som ikke overstiger 30 mA.

### 4. Montering

Alle slangestusser skal tettes med gjengeteip. Lekkasje vil forårsake innsuging av luft, som reduserer eller helt hindrer oppbygging av trykk. Sugelang skal så kort som praktisk mulig, da en eventuell forlengelse vil redusere pumpekapasiteten. Vanntilførselen må være tilstrekkelig, og vannløpet i bassenget på sugesiden må hele tiden være dekket av vann.

Alle slangestusser skal tettes med gjengeteip (teflonteip) for å hindre lekkasje. Vi anbefaler minst 15 omviklinger.

Alle slangedeler skal kunne tåle innvendig trykk.

Alle slangedeler skal monteres på en håndverksmessig forsvarlig måte.

### 5. Strømtilkobling

Fare! Fare for elektrisk støt!

- Pumpen skal plasseres minst 3,5 meter fra bassengkanten.
- Pumpen skal være jordet og koblet til en strømforsyning som er beskyttet av en jordfeilbryter med en nominell restspenning som ikke overstiger 30 mA.
- Ved drift av pumpen utendørs skal pumpen stå på et jevnt, fast og godt drenert underlag, og de elektriske koblingene skal være sprutsikre: Koblingene må ikke plasseres i vann.

### 6. Oppstart

#### Forsiktig!

Etter installasjon, tap av vann eller innsuging av luft skal pumpens forfilter fylles med vann. Oppstart av pumpen uten vann vil forårsake skade!

---

## MERK:

Sugeslange og forfilter SKAL være fylt med vann. Avhengig av sugeslangens lengde og diameter kan det ta litt tid å bygge opp trykk.

---

1. Fjern det transparente forfilterdekselet.
2. Fyll forfilteret helt opp med rent vann.
3. Sørg også for at sugeslangen er fylt helt opp med vann og at vannet renner fritt ned mot pumpen.
4. Sørg for at det er en åpen dyse eller kran i trykkslangen, slik at eventuell luft slipper ut mens trykket bygges opp.
5. Start pumpen.
6. Slå av pumpen når vannet renner i en konstant strøm.

## 7. Sikkerhet

### Spesifisert bruk

Denne pumpen er spesialkonstruert for sirkulering av vann i svømmebassenger og må ikke brukes til pumping av drikkevann eller næringsmidler. Pumpen skal heller ikke brukes til pumping av eksplosive, brannfarlige eller aggressive væsker, eller til helseskadelige stoffer eller saltvann som inneholder mer enn 4 % salt.

Pumpen egner seg ikke til kommersiell eller industriell bruk. Modifikasjoner på pumpen eller bruk av deler som ikke er godkjent av produsenten, er ikke tillatt. Produsenten påtar seg intet ansvar for skader forårsaket av uspesifisert bruk.

### Generelle sikkerhetsanvisninger

Barn, ungdom og personer som ikke er kjent med anvisningene, kan ikke betjene pumpen. Gjeldende regler for lokal vannforsyning og spillvann må alltid følges. Følgende risikoer kan i prinsippet oppstå ved bruk av pumper og trykkbeholdere, og kan ikke elimineres helt – heller ikke ved hjelp av sikkerhetsinnretninger.

### Farer forårsaket av forhold i omgivelsene rundt!

- Bør ikke utsettes for kraftig vedvarende regn.
- Skal plasseres på et jevnt og fast underlag som er tørt og god drenert.
- Unngå plassering i nærheten av brannfarlige væske eller gasser.

### Fare! Fare for elektrisk støt!

- Unngå å rette en vannstråle direkte mot pumpen eller andre elektriske deler! Risiko for elektrisk støt med dødelig utgang!
- Ta ikke på støpselet med våte hender! Trekk alltid i støpselet ved frakobling – ikke i ledningen.



- Den jordede stikkontakten eller støpselets forbindelse til en eventuell skjøteledning skal være plassert i et område som er beskyttet mot oversvømmelse.
- Bruk bare kraftige skjøteledninger med en kapasitet på 1,5 kvadrat. Rull kabeltromler HELT ut.
- Unngå å spenne fast, klemme, trekke eller kjøre over strømkabler og skjøteledninger, og beskytt dem mot skarpe kanter.
- Plasser skjøteledninger slik at de IKKE kan komme inn i væsken som skal pumpes.
- Er ledningen skadet, skal den skiftes ut av produsenten eller dennes serviceverksted, eventuelt av en tilsvarende kvalifisert person.
- Trekk ut støpselet før alt service- eller vedlikeholdsarbeid.
- Dette produktet er ikke beregnet for bruk av personer (deriblant barn) med nedsatte fysiske, sensoriske eller mentale evner, eller manglende erfaring og kunnskap, med mindre de er under oppsyn av eller har fått opplæring i bruk av produktet av en person som står ansvarlig for deres sikkerhet.
- Barn skal være under oppsyn for å sikre at de ikke leker med produktet.

### **Fare ved pumpevikt**

- Hvis du oppdager en transportskade ved utpakking, må du straks underrette leverandøren. Pumpen må da ikke tas i bruk!
- Kontroller pumpen hver gang før bruk, særlig strømkabel og støpsel, med tanke på eventuelle skader. Risiko for elektrisk støt med dødelig utgang!
- En skadet pumpe må repareres av en fagkyndig person før den kan tas i bruk igjen.
- Forsøk ikke å reparere pumpen selv! Bare utdannede spesialister har tillatelse til å vedlikeholde eller reparere pumper og trykkbeholdere.

## **8. Feilsøking**

### **Pumpen suger ikke som den skal eller lager mye støy.**

- For lite vann: Sørg for at vanntilførselen er tilstrekkelig.
- Sugelangen er utett: Slangestusser tettes med teflonteip og spennbånd strammes.
- Pumpen står ikke på nivå med bassengbunnen, slik den skal gjøre.
- Forfilterkurven i pumpen er blokkert.

### **For stor sugehøyde**

- Overhold maksimal sugehøyde (se Hmax under tekniske spesifikasjoner). Pumpen skal alltid stå på nivå med bassengbunnen.

### **Trykket er for lavt:**

- Utett sugeslange eller for stor sugehøyde (se Hmax under tekniske spesifikasjoner): Se ovenfor.

## 9. Vinteroppbevaring

Vannet skal tømmes 100 % fra pumpens avløpsventil, og pumpen skal deretter plasseres på et tørt og frostfritt sted. Vannet SKAL også tømmes helt fra filteret ved å åpne filterets avløpsventil. Pumpe og filtertank tåler ikke frost – det kan medføre frostsprengninger i materialet som ikke omfattes av garantien. Sett filterhåndtaket i stilling WINTERIZE.

## 10. Garanti

Det gis 12 måneders garanti (+ 12 måneders reklamasjonsrett). Garantiperioden gjelder fra kjøpsdatoen på kvitteringen. Kvitteringen skal fremvises ved servicehenvendelser i garantiperioden. Derfor er det viktig at du tar vare på kjøpskvitteringen. Garantien dekker ikke vanlig slitasje, riper eller andre kosmetiske skader. Mer spesifikt dekker garantien ikke skader som skyldes:

- Feilaktig bruk eller håndtering, deriblant frostskader ved feilaktig oppbevaring.
- Fall eller støt
- Reparasjoner, modifikasjoner eller lignende som er utført av andre enn Swim & Funs servicesenter.
- Frostsprengninger. Pumpen skal alltid oppbevares tømt og frostfritt.

Ved reklamasjon må du kontakte din forhandler. Ved innlevering av et defekt produktet, skal produktet være innpakket så det er beskyttet mot transportskader. Det er ditt ansvar at produktet kommer trygt frem. Du må oppgi navn, adresse, telefonnummer og e-postadresse hvis produktet skal returneres til deg! Husk alltid å opplyse om hva som er galt med produktet.

**Du finner flere brukeropplysninger og tips på vår hjemmeside [www.swim-fun.com](http://www.swim-fun.com)**

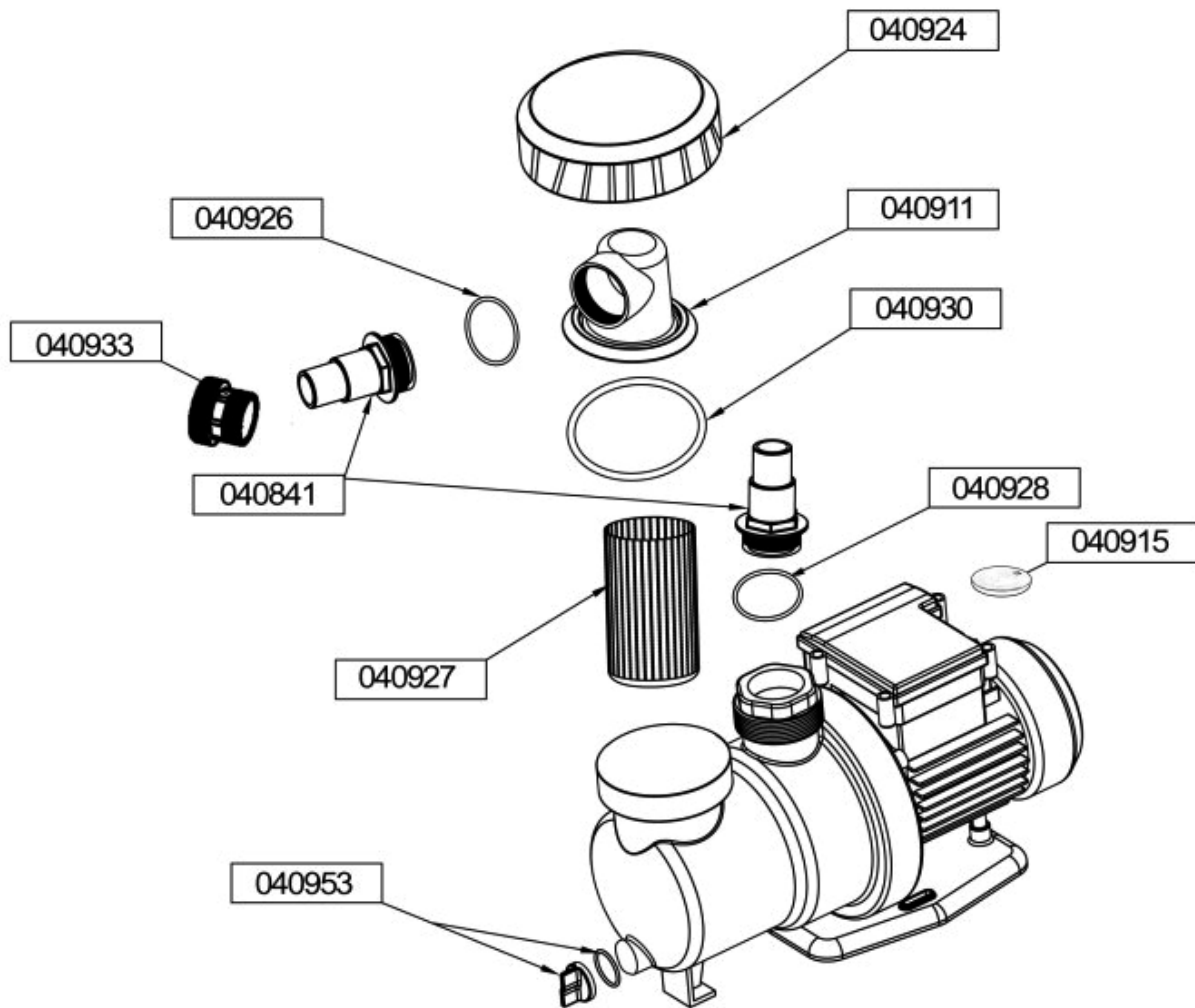
Denne håndboken er beskyttet av loven om opphavsrett.

**Swim & Fun Scandinavia – hotline:**

**Danmark +45 7022 6856**

**Sverige +46 771 188819**

## 11. Reservedeler

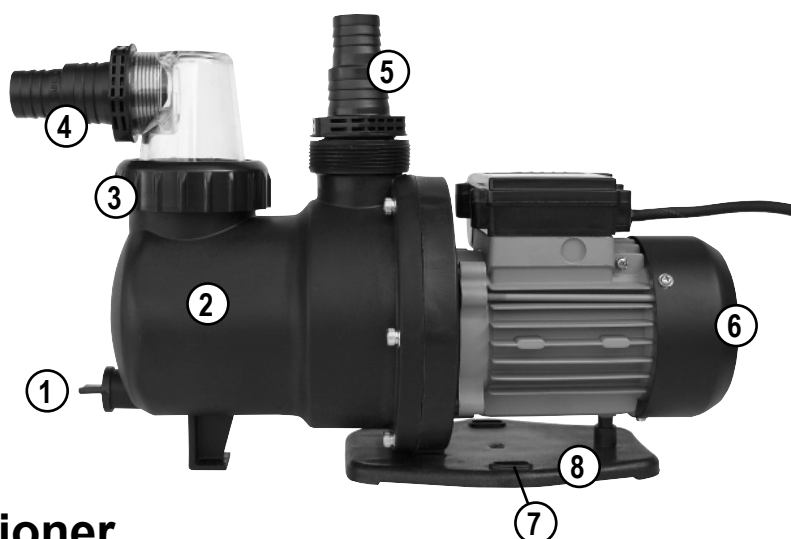


## SE Innehållsförteckning

1. Beskrivning.....	20
2. Tekniska specifikationer .....	20
3. Allmänt .....	21
4. Montering .....	21
5. Nätanslutning .....	21
6. Start .....	21
7. Säkerhet.....	22
8. Felsökning.....	23
9. Vinterförvaring.....	24
10. Garanti .....	24
11. Reservdelar.....	25

### 1. Beskrivning

1. Dräneringsventil
2. Pumphus
3. Mutter till inloppslucka
4. Inloppsanslutning
5. Utloppsanslutning
6. Pumpskydd
7. Monteringshål
8. Monteringsplattform



### 2. Tekniska specifikationer

Pumptyp	SPS50-1	SPS75-1	SPS100-1
Artikelnummer	1634	1018	1019
kW	250	450	550
Total kapacitet Liter/per timme	7020	8520	9480
Total kapacitet vid 0,4 bar liter per timme	4500	6600	8200
Qmax liter per minut	117	142	158
Hmax meter	7,5	9	10
Säkerhet	IPX5	IPX5	IPX5
Klass	B	F	F

### 3. Allmänt

Syftet med dessa instruktioner är att säkerställa korrekt installation och maximal pumpeffekt. Pumpen är konstruerad för användning med rent vatten upp till en temperatur på maximalt 35 °C. Allt material som används är av hög kvalitet och tillverkningen kontrolleras noga. Följ instruktionerna och installera enheten i enlighet med de tekniska specifikationerna för att undvika överbelastning av motorn och skador på grund av felaktig installation. Vi avsäger oss allt ansvar för följder av felaktig driftsättning.

Om pumpen inte är fast monterad får den inte användas när det finns badande i poolen. Pumpen ska vara jordad och anslutas till ett jordat uttag som skyddas genom en jordfelsbrytare (HPFI/RCD) med en nominell restström som inte överstiger 30 mA.

### 4. Montering

Alla slangkopplingar ska tätas med gängtejp. Läckor orsakar insugning av luft som minskar eller helt förhindrar uppbyggnaden av tryck. Se till att sugslangen är så kort som möjligt, eftersom pumpkapaciteten minskar med längden. Säkerställ en tillräcklig vattenförsörjning. Vattenutloppet i poolen på sugsidan måste hela tiden vara täckt av vatten.

Alla slangkopplingar ska tätas med gängtejp (teflontejp) för att förhindra läckage. Vi rekommenderar minst 15 varv.

Alla slangdelar måste kunna stå emot det inre trycket.

Alla slangdelar ska monteras på ett hantverksmässigt sätt.

### 5. Nätanslutning

#### **Fara! Risk för elstöt!**

- Pumpen ska monteras minst 3,5 meter från poolkanten.
- Pumpen ska vara jordad och anslutas till ett jordat uttag som skyddas genom en jordfelsbrytare (HPFI/RCD) med en nominell restström som inte överstiger 30 mA.
- Vid drift av pumpen utomhus ska pumpen stå på ett jämnt, fast och väl dränerat underlag och de elektriska anslutningarna måste vara stänkskyddade. Anslutningarna får inte placeras i vatten.

### 6. Start

#### **Försiktigt!**

Efter installation, tömning av vatten eller insugning av luft ska pumpens förfilter fyllas med vatten. Pumpen tar skada om den startas utan vatten!

---

## Obs!

Sugslang och förfilter SKA vara fyllda med vatten. Beroende på sugslangens längd och diameter kan det ta ett litet tag innan trycket har byggts upp.

---

1. Ta bort det transparenta förfilterlocket.
2. Fyll förfiltret helt med rent vatten.
3. Se också till att sugslangen är helt fylld med vatten och att vattnet kan löpa fritt ned mot pumpen.
4. Se till att det finns ett öppet munstycke eller kran i tryckslangen så att eventuell luft kan komma ut medan trycket byggs upp.
5. Starta pumpen.
6. Stäng pumpen när vattnet flödar i en stadig ström.

## 7. Säkerhet

### **Specificerat användningsområde**

Den här pumpen är särskilt konstruerad för cirkulation av vatten i simbassänger/pooler och får inte användas för att pumpa dricksvatten eller livsmedel. Den får inte heller användas för att pumpa explosiva, brandfarliga eller aggressiva vätskor, hälsovådliga ämnen eller saltvatten med en salt-halt på över 4 %.

Pumpen är inte lämplig för kommersiellt eller industriellt bruk. Det är förbjudet att göra ändringar av pumpen eller använda delar som inte är godkända av tillverkaren. Tillverkaren har inget ansvar för skador som orsakas av användning utanför det specificerade användningsområdet.

### **Allmänna säkerhetsinstruktioner**

Barn, ungdomar och personer som inte känner till instruktionerna får inte hantera pumpen. Gällande regler för lokal vattenförsörjning och spillvatten måste alltid följas. Följande risker kan rent principiellt uppstå vid användning av pumpar och tryckbehållare och går inte att eliminera helt – inte ens genom användning av säkerhetsanordningar.

### **Faror som uppstår genom omgivande förhållanden!**

- Bör inte utsättas för kraftigt och ihållande regn.
- Ska placeras på ett jämnt och fast underlag som är torrt och väl dränerat.
- Undvik riskabel placering nära brandfarliga vätskor eller gaser.

### **Fara! Risk för elstötar!**

- Rikta inte en vattenstråle direkt mot pumpen eller andra elektriska delar! Risk för livsfarliga elstötar!
- Rör inte vid kontakten med våta händer! Dra alltid i kontakten vid fränkoppling – inte i sladden.

- Den jordade stickkontakten eller kontaktens anslutning till en förlängningssladd ska vara placerade i ett område som är skyddat mot översvämning.
- Använd endast kraftfulla förlängningssladdar med en kapacitet på 1,5 kvadrat. Rulla ut kabelvindor HELT.
- Undvik att spänna, klämma, dra i eller köra över strömsladdar och förlängningssladdar. Skydda sladdarna mot vassa kanter.
- Placera förlängningssladdar så att de INTE kan hamna i vätskan som ska pumpas.
- Om ledningen är skadad ska den bytas av tillverkaren, tillverkarens serviceverkstad, eller en motsvarande kvalificerad person.
- Dra ut kontakten innan all service.
- Den här apparaten är inte avsedd för användning av personer (inklusive barn) med nedsatt fysisk, sensorisk eller mental förmåga eller bristande erfarenhet och kunskap, om de inte övervakas eller instrueras i apparatens användning av en person som är ansvarig för deras säkerhet.
- Barn måste vara under uppsyn för att säkerställa att de inte leker med apparaten.

### **Fara vid lågt pumptryck**

- Om en transportskada upptäcks vid uppackningen ska leverantören meddelas direkt. Använd inte pumpen!
- Kontrollera pumpen inför varje användning och se framför allt till att strömsladden och kontakten inte är skadade. Risk för livsfarliga elstötar!
- En skadad pump måste repareras av en behörig yrkesperson innan den får användas igen.
- Försök inte reparera pumpen själv! Endast utbildade specialister har tillstånd att utföra service eller reparera pumpar eller tryckbehållare.

## **8. Felsökning**

### **Pumpen suger inte korrekt eller låter mycket högt.**

- För lite vatten: Se till att vattenförsörjningen är tillräcklig.
- Sugslangen är otät: Slangkopplingar tätas med teflontejp och låsringar dras åt.
- Pumpen står inte i nivå med botten av poolen, som den alltid ska göra.
- Förfilterkorgen i pumpen är blockerad.

### **För stor sughöjd**

- Håll den maximala sughöjden (Se Hmax i de tekniska specifikationerna). Pumpen ska alltid stå i nivå med poolbotten.

### **Trycket är för lågt:**

- Sugslangen är otät eller har för stor sughöjd (Se Hmax under tekniska specifikationer): Se ovan.

## 9. Vinterförvaring

Vattnet ska tömmas 100 % via pumpens dräneringsventil. Därefter placeras pumpen på en torr och frostfri plats. Vattnet SKA också tömmas helt ur filtret genom att filtrets dräneringsventil öppnas. Pumpen och filtertanken tål inte frost – det kan leda till frostsprängning i materialet som inte omfattas av garantin. Sätt filterhandtaget i WINTERIZE-läge.

## 10. Garanti

12 månaders garanti lämnas på produkten (+ 12 månaders reklamationsrätt). Garantiperioden gäller från inköpsdatum på inköpskvittot. Kvittot ska visas upp vid serviceärenden under garantiperioden. Därför är det viktigt att du sparar inköpskvittot. Garantin täcker inte vanligt slitage, repor, nötning eller andra kosmetiska skador. Mer specifikt täcker garantin inte skador som följd av:

- Felaktig användning eller hantering, inklusive frostsador vid felaktig förvaring.
- Fall eller stötar.
- Reparationer, ändringar och liknande som utförs av andra än Swim & Funs servicecenter.
- Frostsprängning. Pumpen ska alltid förvaras dränerad och frostfritt.

Vid reklamation kontaktas återförsäljaren. Vid inlämning av en defekt vara ska produkten vara förpackad så att den skyddas mot transportskada. Det är ditt ansvar att produkten kommer fram på säkert sätt. Du uppmanas lämna namn, adress, telefonnummer och e-postadress om produkten ska skickas tillbaka till dig! Kom ihåg att alltid meddela vad som är fel med produkten.

**Mer användarinformation och tips finns på vår hemsida: [www.swim-fun.com](http://www.swim-fun.com)**

Dessa instruktioner är skyddade av lagen om upphovsrätt.

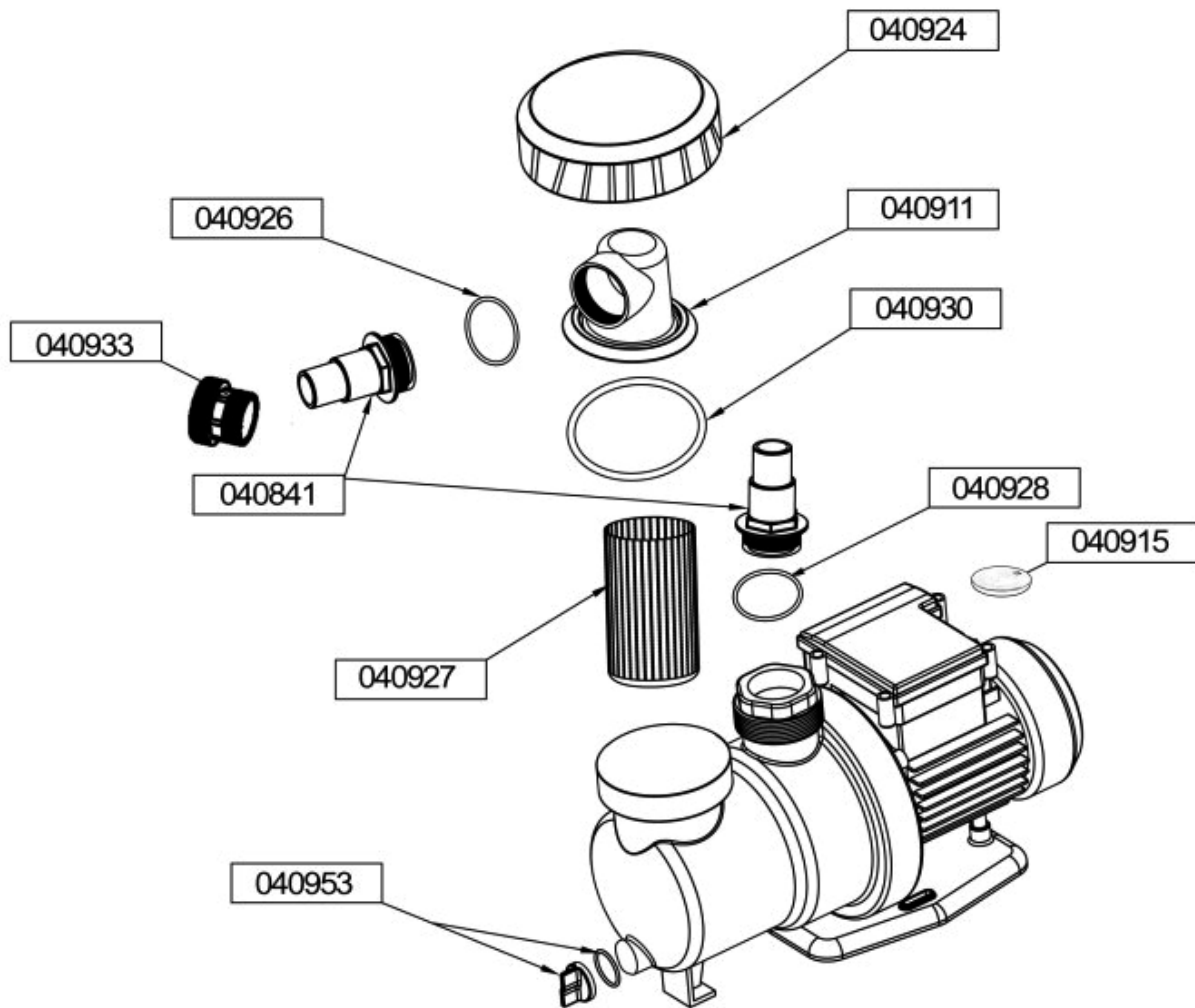
**Swim & Fun Scandinavia – hotline:**

**Danmark +45 7022 6856**

**Sverige +46 771 188819**



## 11. Reservdelar

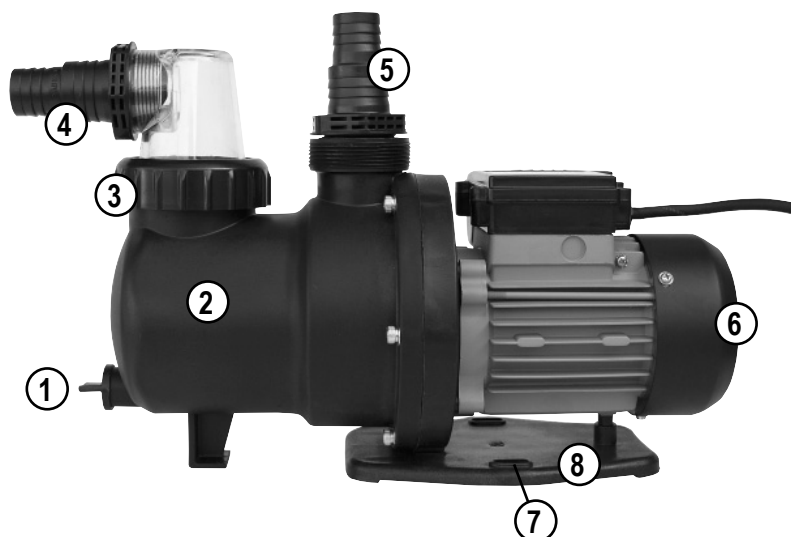


## FI Sisällysluettelo

1. Osat.....	26
2. Tekniset tiedot .....	26
3. Yleistä .....	27
4. Asentaminen .....	27
5. Sähköliitäntä.....	27
6. Käynnistäminen.....	27
7. Turvallisuus .....	28
8. Vianmääritys .....	29
9. Talvisäilytys .....	30
10. Takuu.....	30
11. Varaosat.....	31

### 1. Osat

- Poistoventtiili
- Pumppukotelo
- Imusuojakannen mutteri
- Tuloliitäntä
- Lähtöliitäntä
- Suojakotelo
- Asennusaukko
- Asennuslevy



### 2. Tekniset tiedot

Pumpun tyyppi	SPS50-1	SPS75-1	SPS100-1
Tuotenumero	1634	1018	1019
kW	250	450	550
Kokonaiskapasiteetti l/h	7020	8520	9480
Kokonaiskapasiteetti 0,4 bar l/h	4500	6600	8200
Qmax l/min	117	142	158
Hmax m	7,5	9	10
Suojausluokka	IPX5	IPX5	IPX5
Luokka	B	F	F

### 3. Yleistä

Näiden ohjeiden tarkoituksena on varmistaa pumpun oikea asennustapa ja tehokas käyttäminen. Pumpulla voidaan pumpata puhdasta vettä, jonka lämpötila on enintään 35 °C. Pumppu on valmistettu korkealaatuisista materiaaleista tarkoin valvottujen prosessien avulla. Näiden ohjeiden noudattaminen ja teknisten tietojen huomioiminen estävät moottorin ylikuormittumisen ja virheellisestä asennuksesta aiheutuvat vauriot. Valmistaja ei vastaa ongelmista, joiden syynä on tuotteen virheellinen käyttö.

Mikäli pumppua ei ole kiinnitetty, sitä ei saa käyttää, kun altaassa on ihmisiä. Pumppu on maadoitettava, ja se on liitettävä maadoitettuun virtalähteeseen, joka on suojattu enintään 30 mA:n vikavirtakytkimellä (HPFI/RCD).

### 4. Asentaminen

Kaikki letkuliitännät on tiivistettävä kierreteipillä: epätiivit liitokset päästävät järjestelmään ilmaa, jolloin paineen muodostuminen heikentyy tai estyy kokonaan. Imuletkun on oltava mahdollisimman lyhyt, sillä pumpun kapasiteetti heikentyy letkun pidentyessä. Altaassa on oltava koko ajan niin paljon vettä, että imupuolen poistoaukko on aina veden alla.

Kaikki letkuliitännät on tiivistettävä kierreteipillä (teflonteipillä), jotta järjestelmä ei vuoda. Suosittelemme vähintään 15 kierrosta.

Kaikkien letkuosien on kestettävä sisäpuolelta kohdistuvaa painetta.

Kaikki letkuosat on asennettava ammattitaitoisesti ja järjestelmän riskit halliten.

### 5. Sähköliitäntä

#### **Vaara! Sähköiskuvaara!**

- Pumppu on sijoitettava vähintään 3,5 metrin päähän altaan reunasta.
- Pumppu on maadoitettava, ja se on liitettävä maadoitettuun virtalähteeseen, joka on suojattu enintään 30 mA:n vikavirtakytkimellä (HPFI/RCD).
- Pumpun asennuspaikan on oltava tasainen, kiinteä ja vettä keräämätön. Sähköliitännät on suojattava roiskevedeltä, eikä liitäntöjä saa sijoittaa veteen.

### 6. Käynnistäminen

#### **Varoitus!**

Pumpun esisuodatin on täytettävä vedellä, kun allas on asennettu tai se on tyhjennetty, tai mikäli järjestelmään on imeytynyt ilmaa. Pumpun käynnistäminen ilman vettä vaurioittaa laitetta!

---

## **HUOMAA:**

Imuletku ja esisuodatin ON TÄYTETTÄVÄ vedellä. Paineen nouseminen voi kestää jonkin aikaa imuletkun pituudesta ja läpimitasta riippuen.

---

1. Poista läpinäkyvä esisuodattimen kansi.
2. Täytä esisuodatin puhtaalla vedellä kokonaan.
3. Varmista, että myös imuletku on täynnä vettä ja että vesi virtaa esteettä pumppua kohti.
4. Varmista, että paineletkun venttiili tai hana on auki niin, että mahdollinen ilma pääsee poistumaan paineen nousemisen aikana.
5. Käynnistä pumppu.
6. Sammuta pumppu, kun vesi virtaa tasaisesti.

## **7. Turvallisuus**

### **Pumpun käyttötarkoitus**

Tämä pumppu on tarkoitettu ainoastaan veden pumppaamiseen uima-altaissa eikä sitä saa käyttää juomaveden tai elintarvikkeisiin käytettävien aineiden pumppaamiseen. Sillä ei myöskään saa pumpata räjähtäviä, syttyviä tai syövyttäviä nesteitä, terveydelle haitallisia aineita tai vettä, jonka suolapitoisuus on yli 4 %.

Tätä pumppua ei ole tarkoitettu kaupalliseen tai teolliseen käyttöön. Pumppua ei saa muuttaa eikä siihen saa asentaa tarvikkeita, joita valmistaja ei ole hyväksynyt. Valmistaja ei vastaa vahingoista, joiden syynä on tässä käsikirjassa annettujen ohjeiden noudattamatta jättäminen.

### **Yleiset turvallisuusohjeet**

Lapset, nuoret ja ohjeisiin perehtymättömät aikuiset eivät saa käsitellä pumppua. Paikallisia vesi- ja viemärintimääräyksiä on aina noudatettava. Pumppuun ja painejärjestelmiin liittyy joitakin vaaroja, joita ei voi eliminoida kokonaan edes turvallisuusmääräyksiä noudattamalla.

### **Ulkoisiin olosuhteisiin liittyvät vaarat**

- Pumppu on suojattava voimakkaalta sateelta.
- Pumppu on sijoitettava tasaiselle, kiinteälle ja kuivalle alustalle, johon ei kerry vettä.
- Pumpun lähellä ei saa olla syttyviä nesteitä tai kaasuja.

### **Vaara! Sähköiskuvaara!**

- Älä koskaan suuntaa vesisuihkua pumppuun tai muihin jännitteenalaisiin osiin!  
Hengenvaarallisen sähköiskun vaara!
- Älä koske pistokkeeseen märin käsin! Älä irrota pistoketta pistorasiasta johdosta vetämällä.
- Maadoitettu pistorasia tai jatkoliitäntä on sijoitettava alueelle, jonne ei pääse vettä.

- Käytä vain tukevaa jatkojohtoa, jonka koko on vähintään 1,5 m3. Vedä jatkojohto kelalta KOKONAAN.
- Varmista, etteivät sähkö- ja jatkojohto tartu tai jää puristuksiin mihinkään ja ettei niiden päältä ajeta. Suojaa johdot teräviltä reunoilta.
- Sijoita johdot niin, ETTEIVÄT ne joudu pumpattavaan veteen.
- Vaurioituneen sähkönjohdon saa vaihtaa vain pumpun valmistaja, tämän valtuuttama huoltokorjaamo tai riittävän ammattitaidon omaava henkilö.
- Pistoke on irrotettava pistorasiasta ennen minkään huoltotoimen aloittamista.
- Laitetta ei ole tarkoitettu fyysisesti, aistillisesti tai psyykkisesti rajoittuneiden tai kokemattomien henkilöiden (lapset mukaan lukien) käyttöön ilman asianmukaista valvontaa tai opastusta.
- Lapsia on aina pidettävä silmällä, sillä laitteella ei saa leikkiä.

### **Pumpun vaurioitumiseen liittyvät vaarat**

- Tavarantoimittajalle on ilmoitettava heti, mikäli pumpussa havaitaan kuljetusvaurioita. Pumpua ei saa ottaa käyttöön!
- Pumppu ja varsinkin sen sähköjohto ja pistoke on tarkastettava ennen jokaista käyttökertaa. Hengenvaarallisen sähköiskun vaara!
- Pumpua ei saa käyttää, ennen kuin ammattitaitoinen henkilö on korjannut sen.
- Älä yritä korjata pumppua itse! Pumpun ja painesäiliön korjaajalla on oltava asianmukainen erikoiskoilutus.

## **8. Vianmääritys**

### **Pumppu imee vettä epätasaisesti tai imuteho on heikko.**

- Vettä ei ole tarpeeksi: Varmista, että vettä on riittävästi.
- Imuletku ei ole tiivis: Letkuliitännät on tiivistettävä teflonteipillä tai tiivistysnauhalla.
- Pumppu ei ole samalla tasolla altaan pohjan kanssa.
- Pumpun esisuodatin on tukkeutunut.

### **Imukorkeus on liian suuri.**

- Huomioi pumpulle ilmoitettu suurin imukorkeus (ks. teknisissä tiedoissa annettu Hmax-arvo). Pumpun on oltava aina samalla tasolla altaan pohjan kanssa.

### **Paine on liian alhainen.**

- Imuletku ei ole tiivis tai imukorkeus on liian suuri (ks. teknisissä tiedoissa annettu Hmax-arvo): Ks. edellä.

## 9. Talvisäilytys

Tyhjennä pumppu kokonaan vedestä poistoventtiilin avulla. Sijoita pumppu sen jälkeen kuivaan paikkaan, jossa se ei pääse jäätymään. Myös suodatin ON tyhjennettävä kokonaan avaamalla sen poistoventtiili. Pumppu ja suodattimen säiliöt eivät kestä jäätymistä, eikä takuu ei kata jäätymisestä johtuvia halkeamia. Aseta suodattimen kädensija asentoon WINTERIZE.

## 10. Takuu

Tuotteella on 12 kuukauden takuu (+ 12 kuukauden reklamaatio-oikeus). Takuu-aika lasketaan ostokuitissa näkyvästä ostopäivästä lukien. Takuukorjausten yhteydessä on esitettävä ostokuitti. Tämän vuoksi ostokuitin säilyttäminen on tärkeää. Takuu ei kata yleistä kulumista, naarmuja, hankausjälkiä tai muita kosmeettisia vaurioita. Takuu ei kata myöskään vaurioita, joiden syynä on:

- Virheellinen käyttö tai käsittely, väärästä säilytystavasta johtuvat jäätymisvauriot mukaan lukien.
- Putoaminen tai iskeytyminen.
- Muiden kuin Swim & Fun -huoltokorjaamoiden suorittamat korjaukset, muutokset jne.
- Jäätymistä johtuva halkeaminen. Pumppu on säilytettävä aina tyhjennettynä ja jäätymiseltä suojattuna.

Reklamaatiot osoitetaan laitteen myyneelle liikkeelle. Palautettava tuote on suojattava hyvin kuljetuksen ajaksi lisävaurioiden estämiseksi. Tuotteen riittävä suojaus on lähettäjän vastuulla. Tuotteen yhteyteen on lisättävä lähettäjän nimi, osoite ja puhelinnumero tai sähköpostiosoite mahdollista takaisin lähettämistä varten. Mukaan on liitettävä myös kuvaus tuotteesta ilmenneestä viasta.

**Tarkemmat käyttöohjeet ja vinkkejä käyttämiseen on saatavilla osoitteessa: [www.swim-fun.com](http://www.swim-fun.com)**

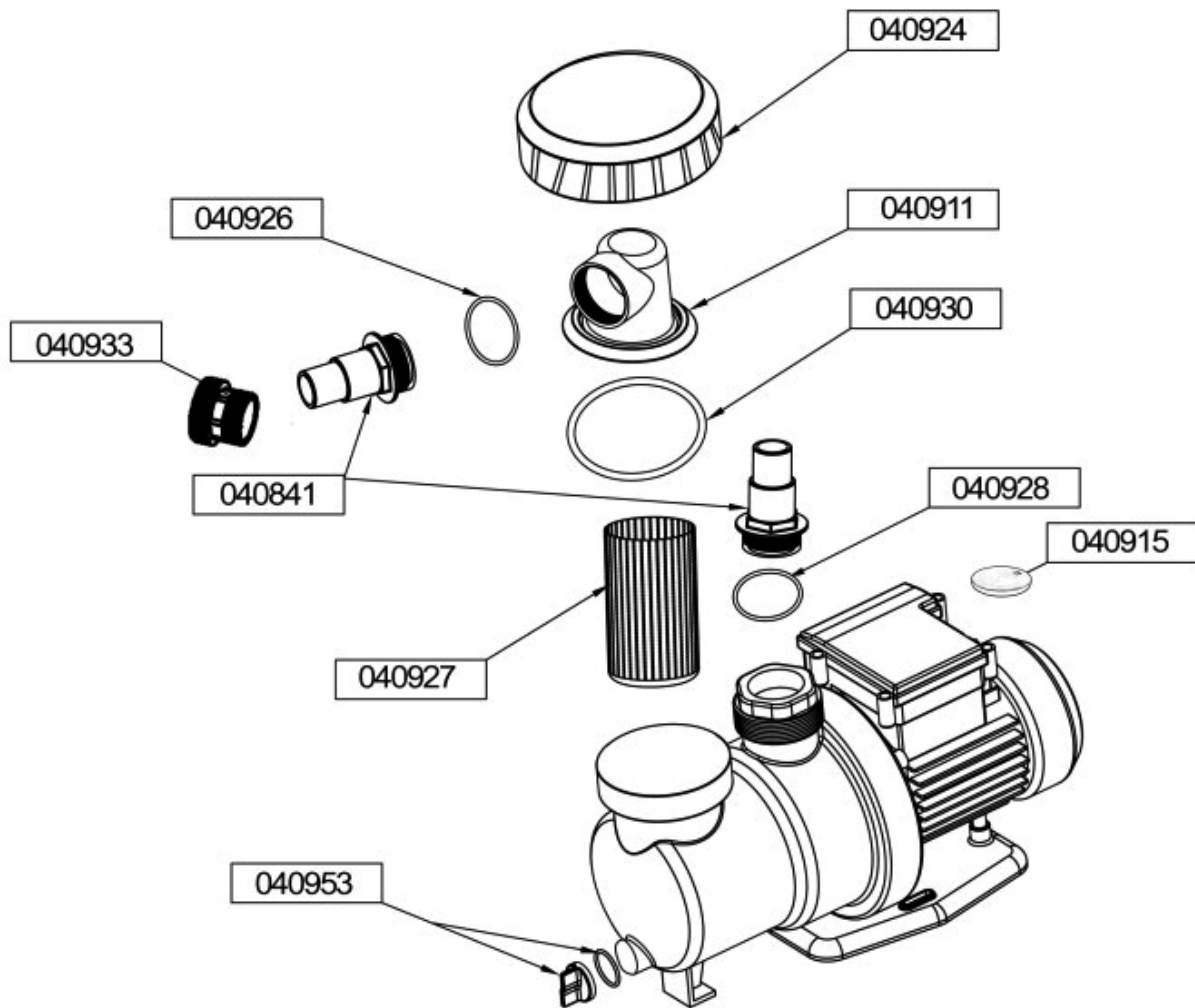
Tämä käsikirja on tekijänoikeuslainsäädännön alainen.

**Swim & Fun Scandinavia – puhelinpalvelu:**

**Tanska +45 7022 6856**

**Ruotsi +46 771 188819**

## 11. Varaosat

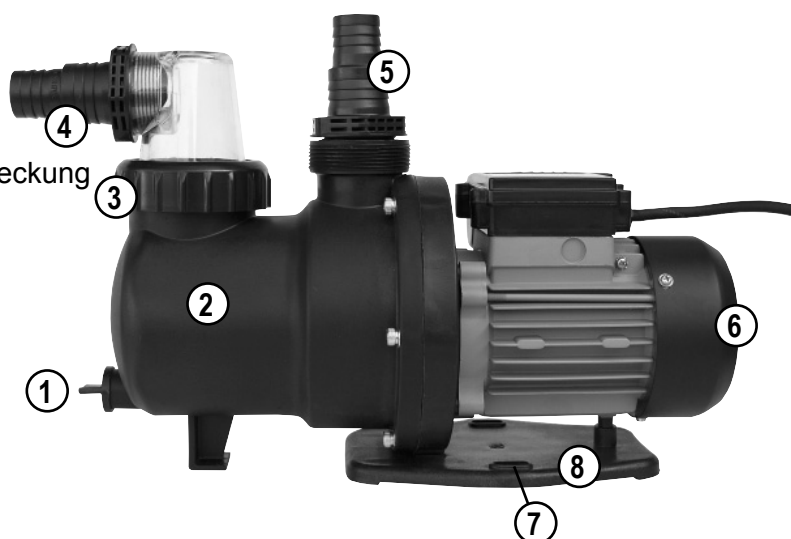


## DE Inhaltsverzeichnis

1. Beschreibung .....	32
2. Technische Daten .....	32
3. Allgemein .....	33
4. Montage .....	33
5. Netzanschluss.....	33
6. Inbetriebsetzung.....	34
7. Sicherheit .....	34
8. Fehlerbehebung .....	36
9. Wintereinlagerung .....	36
10. Garantie .....	36
11. Ersatzteile .....	37

## 1. Beschreibung

1. Entleerungsventil
2. Pumpengehäuse
3. Überwurfmutter für Zulaufabdeckung
4. Zulaufanschluss
5. Ablaufanschluss
6. Pumpenabdeckung
7. Montagerad
8. Montageplattform



## 2. Technische Daten

Pumpentyp	SPS50-1	SPS75-1	SPS100-1
Artikelnummer	1634	1018	1019
kW	250	450	550
Gesamtkapazität Liter pro Stunde	7020	8520	9480
Gesamtkapazität bei 0,4 bar Liter pro Stunde	4500	6600	8200
Qmax Liter pro Minute	117	142	158
Hmax Meter	7,5	9	10
Sicherheit	IPX5	IPX5	IPX5
Klasse	B	F	F



### 3. Allgemein

Der Zweck dieser Anleitung besteht darin, eine ordnungsgemäße Installation zu gewährleisten, um die maximale Leistungsfähigkeit der Pumpe zu ermöglichen. Die Pumpe ist für die Verwendung in sauberem Wasser mit einer maximalen Temperatur von 35 ° C ausgelegt. Alle verwendeten Materialien sind von hoher Qualität und die Fertigung unterliegt einer strengen Kontrolle. Die Befolgung dieser Anleitung sowie eine ordnungsgemäße Installation gemäß den technischen Daten wird eine Überlastung des Motors sowie Schäden durch falsche Installation verhindern. Der Hersteller haftet nicht für die Folgen, die durch nicht ordnungsgemäße Installation und Inbetriebnahme entstehen können.

Wenn die Pumpe nicht fest montiert ist, darf sie nicht verwendet werden, wenn sich Personen im Swimmingpool aufhalten. Da die Pumpe geerdet sein muss, ist sie an eine geerdete Stromversorgung anzuschließen, die von einem Fehlerstrom-Schutzschalter (< 30 mA) geschützt ist.

### 4. Montage

Alle Schlauchstutzen sind mit Gewindeband abzudichten. An undichten Stellen kann Luft angesaugt werden, die den Druckaufbau reduziert oder gar verhindert. Der Saugschlauch ist so kurz und praktisch wie möglich zu halten, da ein langer Schlauch die Pumpenleistung senkt. Es ist stets für ausreichende Wasserversorgung zu sorgen. Der Wasserablauf im Pool (saugseitig) muss dauerhaft von Wasser bedeckt sein.

Alle Schlauchstutzen sind mit Gewindeband abzudichten, um Undichtigkeiten zu vermeiden. Wir empfehlen mindestens 15 Umwicklungen.

Alle Schlauchteile müssen gegen Innendruck beständig sein.

Alle Schlauchteile sind ordnungsgemäß zu montieren.

### 5. Netzanschluss

#### **Gefahr! Stromschlaggefahr!**

- Die Pumpe ist mindestens 3,5 m von der Poolkante entfernt aufzustellen.
- Da die Pumpe geerdet sein muss, ist sie an eine geerdete Stromversorgung anzuschließen, die von einem Fehlerstrom-Schutzschalter (< 30 mA) geschützt ist.
- Beim Betrieb im Freien muss die Pumpe auf einer ebenen, festen und trockenen Unterlage stehen und die elektrischen Verbindungen müssen spritzwassergeschützt sein. Die Anschlüsse dürfen nicht im Wasser liegen.

## 6. Inbetriebsetzung

### Achtung!

Nach Installation, Wasserverlust oder Ansaugen von Luft ist der Vorfilter der Pumpe mit Wasser zu füllen. Die Inbetriebsetzung der Pumpe ohne Wasser wird zu Schäden führen!

---

### **BITTE BEACHTEN:**

Saugschlauch und Vorfilter MÜSSEN mit Wasser gefüllt sein. Je nach Länge und Durchmesser des Saugschlauchs kann es dauern, bis Druck aufgebaut ist.

---

1. Der durchsichtige Vorfilterdeckel wird entfernt.
2. Der Vorfilter wird vollständig mit Wasser gefüllt.
3. Es ist dafür zu sorgen, dass der Saugschlauch mit Wasser gefüllt ist und das Wasser frei zur Pumpe laufen kann.
4. Es ist dafür zu sorgen, dass Düse oder Hahn im Druckschlauch geöffnet ist, sodass ggf. Luft während des Druckaufbaus entweichen kann.
5. Die Pumpe wird gestartet.
6. Die Pumpe wird ausgeschaltet, wenn das Wasser fließt.

## 7. Sicherheit

### Bestimmungsgemäßer Gebrauch

Diese Pumpe ist zum Umwälzen von Wasser in Swimmingpools bestimmt und darf nicht zum Pumpen von Trinkwasser oder Lebensmitteln verwendet werden. Auch explosive, entzündliche, aggressive Flüssigkeiten oder gesundheitsgefährdende Stoffe und Salzwasser mit einem Salzgehalt über 4 % dürfen nicht damit gefördert werden.

Diese Pumpe ist nicht für den gewerblichen oder industriellen Einsatz vorgesehen. Die Änderung der Pumpe oder der Gebrauch von Teilen, die nicht vom Hersteller genehmigt wurden, ist nicht gestattet. Der Hersteller haftet nicht für Schäden, die durch nicht bestimmungsgemäßen Gebrauch entstanden sind.

### Allgemeine Sicherheitshinweise

Kinder, Jugendliche und Personen, die mit der Anleitung nicht vertraut sind, dürfen die Pumpe nicht bedienen. Geltende Vorschriften zu Wasserversorgung und Abwasser sind vor Ort zu beachten. Folgende Risiken bestehen prinzipiell bei der Verwendung von Pumpen und Druckbehältern. Diese lassen sich selbst bei Verwendung von Sicherheitsvorrichtungen nicht ganz vermeiden.

### **Gefahren durch Umgebungsbedingungen!**

- Nicht starkem Regen aussetzen.
- Ist auf einer ebenen und festen Unterlage aufzustellen, die trocken und durchlässig ist.
- Das Aufstellen in Gefahrenbereichen in der Nähe von hochentzündlichen Flüssigkeiten und Gasen ist zu vermeiden.

### **Gefahr! Stromschlaggefahr!**

- Es darf kein Wasserstrahl direkt gegen die Pumpe oder andere elektrische Teile gerichtet werden! Stromschlaggefahr!
- Den Stecker nicht mit nassen Händen berühren! Beim Trennen von der Steckdose stets am Stecker und nicht am Kabel ziehen.
- Die geerdete Steckdose oder die Verbindung zu einer Verlängerungsleitung muss sich in einem vor Überschwemmung geschützten Bereich befinden.
- Nur ausreichend dimensionierte Verlängerungskabel verwenden (1,5 mm<sup>2</sup>). Kabeltrommeln stets GANZ ausrollen.
- Das Festspannen, Einklemmen, Ziehen oder Überfahren von Stromkabel und Verlängerungskabeln ist zu vermeiden und die Kabel sind vor scharfen Kanten zu schützen.
- Die Verlängerungskabel sind so zu verlegen, dass sie die zu pumpende Flüssigkeit NICHT berühren.
- Wenn das Kabel beschädigt ist, ist es vom Hersteller, dessen Servicewerkstatt oder einer entsprechend qualifizierten Person auszutauschen.
- Vor jeder Wartungsarbeit ist der Stecker zu ziehen.
- Das Gerät darf nicht von Personen (einschließlich Kindern) mit eingeschränkten körperlichen und geistigen Fähigkeiten sowie Wahrnehmungsstörungen bedient werden. Dies gilt auch für Personen, die über keinerlei Erfahrung im Umgang mit dem Gerät verfügen, es sei denn, sie werden von einer für sie verantwortlichen Person beaufsichtigt oder angeleitet.
- Kinder sind zu beaufsichtigen, um sicherzustellen, dass sie nicht mit dem Gerät spielen.

### **Gefahr bei Versagen der Pumpe**

- Wenn beim Auspacken Transportschäden festgestellt werden, ist der Lieferant umgehend zu benachrichtigen. Die Pumpe darf nicht in Betrieb genommen werden!
- Vor jeder Inbetriebnahme ist die Pumpe (insbesondere Stromkabel und Stecker) auf Schäden zu überprüfen. Stromschlaggefahr!
- Damit eine beschädigte Pumpe wieder in Betrieb genommen werden kann, ist sie von einer fachkundigen Person zu reparieren.
- Versuchen Sie keinesfalls, die Pumpe selbst zu reparieren! Nur geschulte Fachkräfte dürfen Pumpe und Druckbehälter warten und reparieren.

## 8. Fehlerbehebung

### Die Pumpe saugt nicht richtig oder macht Geräusche.

- Wassermangel: Für ausreichend Wasser sorgen.
- Saugschlauch undicht: Schlauchstutzen mit Dichtband abdichten und Schlauchschellen nachziehen.
- Die Pumpe steht nicht wie vorgeschrieben in einer Höhe mit dem Poolboden.
- Der Vorfilterkorb der Pumpe ist blockiert.

### Zu hohe Saughöhe.

- Maximale Saughöhe einhalten (siehe Hmax unter technische Daten). Die Pumpe muss in der Höhe des Poolbodens stehen.

### Der Druck ist zu niedrig.

- Der Saugschlauch ist undicht oder die Saughöhe zu hoch (siehe Hmax unter technische Daten): Siehe oben.

## 9. Wintereinlagerung

Die Pumpe ist vollständig über das Entleerungsventil zu entleeren und danach an einem trockenen, frostgeschützten Ort aufzustellen. Das ganze Wasser MUSS aus dem Filter abgelassen werden, dazu Entleerungsventil des Filters öffnen. Pumpe und Filtertank können durch Frost Schaden nehmen. Diese Schäden fallen nicht unter die Garantie. Der Filtergriff wird in die Position WINTERIZE gestellt.

## 10. Garantie

Die Garantie beträgt 12 Monate (+ 12 Monate Reklamationsrecht). Der Garantiezeitraum gilt ab dem auf der Quittung vermerkten Datum. Da die Quittung bei Reklamationen innerhalb des Garantiezeitraums vorzulegen ist, muss sie sorgfältig aufbewahrt werden. Die Garantie erstreckt sich nicht auf normale Abnutzung, Risse oder kleinere Schönheitsfehler. Sie greift auch nicht bei Schäden in Folge von

- falschem Gebrauch oder unzureichender Lagerung (Frostschäden usw.),
- Stürzen oder Stößen,
- Reparaturen, technischen Änderungen usw., die nicht vom Swim & Fun Servicecenter durchgeführt wurden sowie
- Frostaufbrüchen. Die Pumpe ist stets entleert und frostgeschützt aufzubewahren.

Im Reklamationsfall wenden Sie sich an Ihren Händler. Das defekte Produkt ist gut verpackt einzusenden, damit es vor Transportschäden geschützt ist. Die Haftung für die Übersendung liegt beim Kunden. Im Interesse der problemlosen Rücksendung sind Name, Anschrift, Telefonnummer und ggf. E-Mail-Adresse deutlich anzugeben. Bitte stets den Grund für die Reklamation angeben.

**Weitere Benutzerinfos und Tipps sind der Website [www.swim-fun.com](http://www.swim-fun.com) zu entnehmen.**

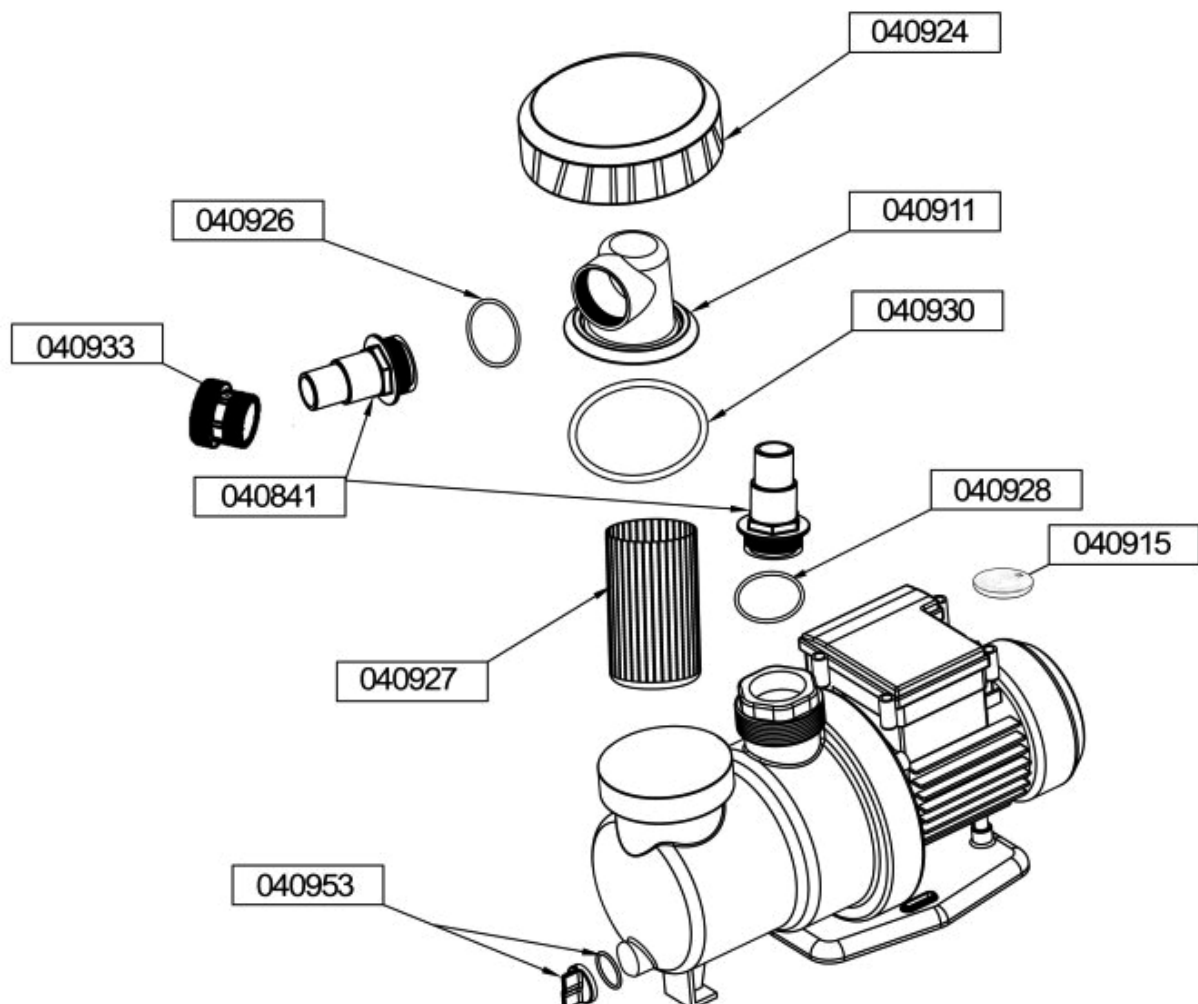
Diese Bedienungsanleitung ist urheberrechtlich geschützt.

**Swim & Fun Scandinavia – Hotline:**

**Dänemark +45 7022 6856**

**Schweden +46 771 188819**

## 11. Reservdelar

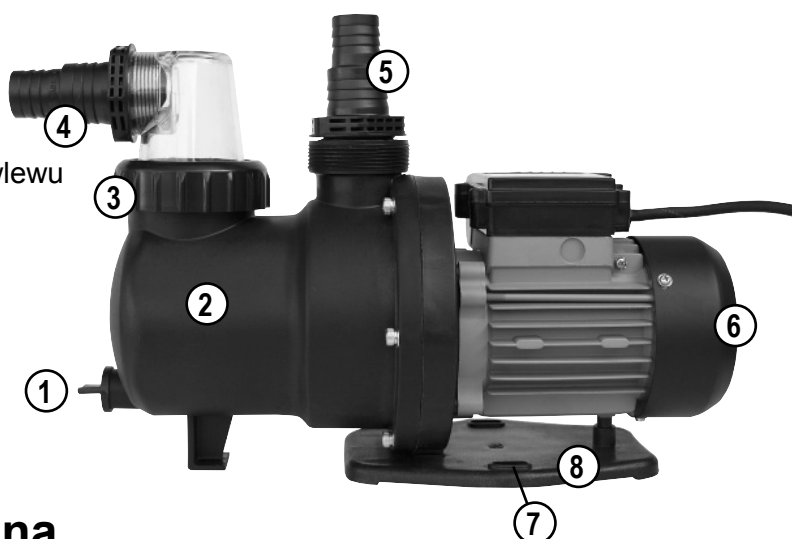


## PL Zawartość

1. Opis.....	38
2. Specyfikacja techniczna .....	38
3. Informacje ogólne.....	39
4. Montaż .....	39
5. Podłączenie do zasilania.....	39
6. Rozpoczęcie użytkowania pompy .....	39
7. Bezpieczeństwo .....	40
8. Rozwiązywanie problemów .....	41
9. Przechowywanie zimą.....	42
10. Gwarancja .....	42
11. Części zamienne.....	43

## 1. Opis

1. Zawór drenażowy
2. Obudowa pompy
3. Nakrętka złączkowa do pokrywy wlewu
4. Przyłącze dopływu
5. Przyłącze odpływu
6. Osłona pompy
7. Otwór montażowy
8. Platforma montażowa



## 2. Specyfikacja techniczna

Typ pompy	SPS50-1	SPS75-1	SPS100-1
Numer artykułu	1634	1018	1019
kW	250	450	550
Pojemność całkowita, l/h	7020	8520	9480
Pojemność całkowita przy 0,4 bar, l/h	4500	6600	8200
Qmax w litrach na minutę	117	142	158
Hmax w metrach	7,5	9	10
Bezpieczeństwo	IPX5	IPX5	IPX5
Klasa	B	F	F

### 3. Informacje ogólne

Celem niniejszej instrukcji obsługi jest zapewnienie poprawnego montażu pompy i jej maksymalnej wydajności. Pompa jest zaprojektowana do użytkowania z wykorzystaniem czystej wody w temperaturze maks. 35°C. W konstrukcji wykorzystano jedynie materiały wysokiej jakości, a produkcja podlega surowym kontrolom. Przestrzeganie niniejszej instrukcji oraz montaż zgodny ze specyfikacją techniczną pozwalają zapobiec przeciążeniom silnika oraz uszkodzeniom spowodowanym niepoprawnym montażem. Wyklucza się wszelkiego rodzaju odpowiedzialność za konsekwencje niepoprawnego uruchomienia urządzenia.

Jeżeli pompa nie jest przymocowana na stałe, nie wolno z niej korzystać, jeżeli w basenie znajdują się osoby. Pompa musi być uziemiona i należy ją podłączyć do zasilania z uziemieniem wyposażonego w wyłącznik różnicoprądowy (RCD) o wartości znamionowego prądu resztkowego nie przekraczającej 30mA.

### 4. Montaż

Wszystkie łączenia węży należy zapieczętować taśmą do uszczelniania gwintów. Ewentualne wycieki mogą powodować zasysanie powietrza, które redukuje lub całkiem zapobiega wytwarzaniu ciśnienia. Wąż zasysający powinien być możliwie jak najkrótszy, ponieważ wszystkie przedłużenia zmniejszają pojemność pompy. Należy zapewnić wystarczający dopływ wody, a odpływ wody w basenie po stronie zasysającej nieprzerwanie musi znajdować się pod powierzchnią wody.

Wszystkie łączenia węży należy uszczelnić taśmą do gwintów (teflonową), aby zapobiec wyciekom. Zalecamy owinięcie taśmą przynajmniej 15 razy.

Wszystkie części węży muszą być odporne na ciśnienie z wewnątrz.

Wszystkie elementy węży należy zamontować w fachowy sposób.

### 5. Podłączenie do zasilania

#### **Niebezpieczeństwo! Ryzyko porażenia prądem elektrycznym!**

- Pompę należy zamontować w odległości przynajmniej 3,5 m od brzegu basenu.
- Pompa musi być uziemiona i należy ją podłączyć do zasilania z uziemieniem wyposażonego w wyłącznik różnicoprądowy (RCD) o wartości znamionowego prądu resztkowego nie przekraczającej 30mA.
- W przypadku korzystania z pompy na zewnątrz musi ona stać na równym, twardym podłożu z dobrym drenażem, a połączenia elektryczne muszą być zabezpieczone przed zachlapaniem: nie wolno umieszczać przyłączy w wodzie.

### 6. Rozpoczęcie użytkowania pompy

#### **Ostrożnie!**

Po zakończeniu montażu, w razie utraty wody lub zassania powietrza należy napełnić filtr wstępny pompy wodą. Uruchomienie pompy bez wody spowoduje jej uszkodzenie!

---

## **UWAGA:**

Wąż zasysający i filtr wstępny MUSZĄ być napełnione wodą. W zależności od długości i średnicy węża zasysającego utworzenie ciśnienia może trwać nieco dłużej.

---

1. Usunąć przezroczystą pokrywę filtra wstępnego.
2. Napełnić filtr wstępny czystą wodą do pełna.
3. Upewnić się, że wąż zasysający jest wypełniony wodą do pełna oraz że woda swobodnie spływa do pompy.
4. Upewnić się, że dysza lub kran do węża ciśnieniowego jest otwarty, aby uwolnić ewentualne powietrze podczas tworzenia ciśnienia.
5. Uruchomić pompę.
6. Wyłączyć pompę, gdy woda zacznie płynąć stałym strumieniem.

## **7. Bezpieczeństwo**

### **Użytkowanie zgodne z przeznaczeniem**

Niniejsza pompa jest przeznaczona do cyrkulacji wody w basenach i nie można jej wykorzystywać do pompowania wody pitnej lub żywności. Nie wolno jej również wykorzystywać do pompowania wybuchowych, palnych i żrących płynów, ani substancji zagrażających zdrowiu oraz słonej wody o zawartości soli powyżej 4%.

Niniejsza pompa nie jest przeznaczona do użytku komercyjnego ani przemysłowego. Modyfikacje pompy i wykorzystywanie części niezatwierdzonych przez producenta nie jest dozwolone. Producent nie przejmuje żadnej odpowiedzialności za uszkodzenia spowodowane użytkowaniem niezgodnym z przeznaczeniem.

### **Ogólne wskazówki bezpieczeństwa**

Dzieci, młodzież oraz osoby, które nie zapoznały się z niniejszą instrukcją, nie mogą obsługiwać pompy. Zawsze należy przestrzegać obowiązujących lokalnych przepisów dotyczących zaopatrzenia w wodę i jej odprowadzania. Z zasady podczas korzystania z pomp i pojemników ciśnieniowych mogą występować wyszczególnione poniżej ryzyka, których nie da się całkowicie wyeliminować, nawet przy zastosowaniu środków bezpieczeństwa.

### **Niebezpieczeństwa spowodowane otoczeniem!**

- Nie wolno narażać urządzenia na silne i długotrwałe opady deszczu.
- Pompę należy ustawić na równym, suchym podłożu z dobrym drenażem.
- Unikać ryzykownego ustawiania urządzenia obok palnych płynów lub gazów.

### **Niebezpieczeństwo! Ryzyko porażenia prądem elektrycznym!**

- Nie wolno kierować strumienia wody bezpośrednio na pompę lub inne elementy elektryczne!



Ryzyko śmiertelnego porażenia prądem elektrycznym!

- Nie wolno dotykać wtyczki mokrymi rękami! Aby odłączyć urządzenie, zawsze należy pociągać za wtyczkę, a nie przewód.
- Uziemione gniazdo oraz ewentualne połączenie wtyczki z przedłużaczem musi być umieszczone w miejscu zabezpieczonym przed zalaniem.
- Należy używać jedynie silnych przedłużaczy o przekroju 1,5 kwadrat. Należy zawsze W PEŁNI rozwijać kabel.
- Unikać napinania, ściskania, ciągnięcia lub najeżdżania na kable elektryczne i przedłużające. Chronić je przed ostrymi krawędziami.
- Umieszczać przewody przedłużaczy w taki sposób, aby NIE mogły wpaść do płynu, który ma być pompowany.
- W razie uszkodzenia przewodu musi on zostać wymieniony przez producenta lub jego warsztat serwisowy lub inną adekwatną osobę.
- Przed rozpoczęciem prac serwisowych wyjąć wtyczkę z gniazda.
- Niniejsze urządzenie nie jest przeznaczone do użytku przez osoby (w tym dzieci) o ograniczonych zdolnościach ruchowych, postrzegania lub umysłowych, a także osoby nieposiadające odpowiedniej wiedzy i doświadczenia, chyba że osoba odpowiedzialna za ich bezpieczeństwo udzieliła odpowiedniego instruktażu z zakresu obsługi urządzenia lub osoby te znajdują się pod nadzorem.
- Dzieci powinny znajdować się pod nadzorem osób dorosłych, aby nie bawiły się urządzeniem.

### **Niebezpieczeństwo w razie awarii pompy**

- Jeżeli przy rozpakowaniu urządzenia użytkownik zauważy uszkodzenie transportowe, powinien natychmiast poinformować o tym swojego dostawcę. Nie uruchamiać pompy!
- Przed każdym użyciem pompy należy skontrolować ją pod kątem uszkodzeń, zwłaszcza kabel i wtyczkę elektryczną. Ryzyko śmiertelnego porażenia prądem elektrycznym!
- Naprawę uszkodzonej pompy należy zlecić fachowcom przed jej ponownym uruchomieniem.
- Nigdy nie wolno naprawiać pompy samodzielnie! Jedynie wykwalifikowani fachowcy mają uprawnienia do serwisowania i naprawy pomp oraz pojemników ciśnieniowych.

## **8. Rozwiązywanie problemów**

### **Pompa nie zasysa poprawnie lub bardzo hałasuje.**

- Brak wody: Zapewnić dostateczny dopływ wody.
- Wąż zasysający jest nieszczelny: Łączenia węży należy uszczelnić taśmą teflonową i docisnąć obręcz zaciskową.
- Pompa nie stoi na wysokości dna basenu, tak jak powinna.
- Koszyk filtra wstępnego w pompie jest zablokowany.

### **Zbyt duża wysokość zasysania**

- Przestrzegać maksymalnej wysokości zasysania (patrz Hmax w specyfikacji technicznej). Pompa zawsze musi stać na wysokości dna basenu.

### **Ciśnienie jest zbyt niskie**

- Wąż zasysający jest nieszczelny lub wysokość zasysania zbyt duża (patrz Hmax w specyfikacji technicznej). Patrz poniżej.

## **9. Przechowywanie zimą**

Zawór drenujący pompy należy całkowicie opróżnić z wody i umieścić w miejscu o dodatniej temperaturze. Ponadto NALEŻY również opróżnić z wody filtr, otwierając zawór drenujący filtra. Pompa i zbiornik filtra nie są odporne na mróz, który może powodować pęknięcia materiału nieobjęte gwarancją. Ustawić uchwyt filtra w pozycji WINTERIZE.

## **10. Gwarancja**

Udziela się 12-miesięcznej gwarancji (+ prawo do składania reklamacji przez okres 12 miesięcy). Okres gwarancji obowiązuje od daty zakupu umieszczonej na pokwitowaniu zakupu. Dowód zakupu należy okazać w przypadku obsługi serwisowej w okresie gwarancyjnym. Dlatego dowód zakupu należy starannie przechowywać. Gwarancja nie obejmuje zwykłego zużycia, rys, obtarć i uszkodzeń kosmetycznych. Ponadto gwarancja nie obejmuje uszkodzeń powstałych w wyniku:

- nieodpowiedniego użytkowania lub obsługi, w tym uszkodzeń spowodowanych mrozem w wyniku nieodpowiedniego przechowywania,
- upadku lub uderzenia,
- napraw, modyfikacji itp. przeprowadzonych przez inny podmiot niż centrum serwisowe Swim & Fun,
- pęknięć spowodowanych mrozem. Pompę zawsze należy przechowywać w suchym miejscu i chronić przed mrozem.

W razie reklamacji należy skontaktować się z dystrybutorem. Uszkodzony produkt należy odesłać w opakowaniu chroniącym przed uszkodzeniami transportowymi. Użytkownik ponosi odpowiedzialność za bezpieczne dostarczenie produktu. Prosimy o podanie imienia i nazwiska, adresu, numeru telefonu i ewentualnie adresu poczty elektronicznej, jeżeli produkt ma zostać odesłany do użytkownika! Należy zawsze podawać wady produktu.

**Więcej informacji na temat użytkowania produktu oraz wskazówki można znaleźć na naszej stronie internetowej: [www.swim-fun.com](http://www.swim-fun.com)**

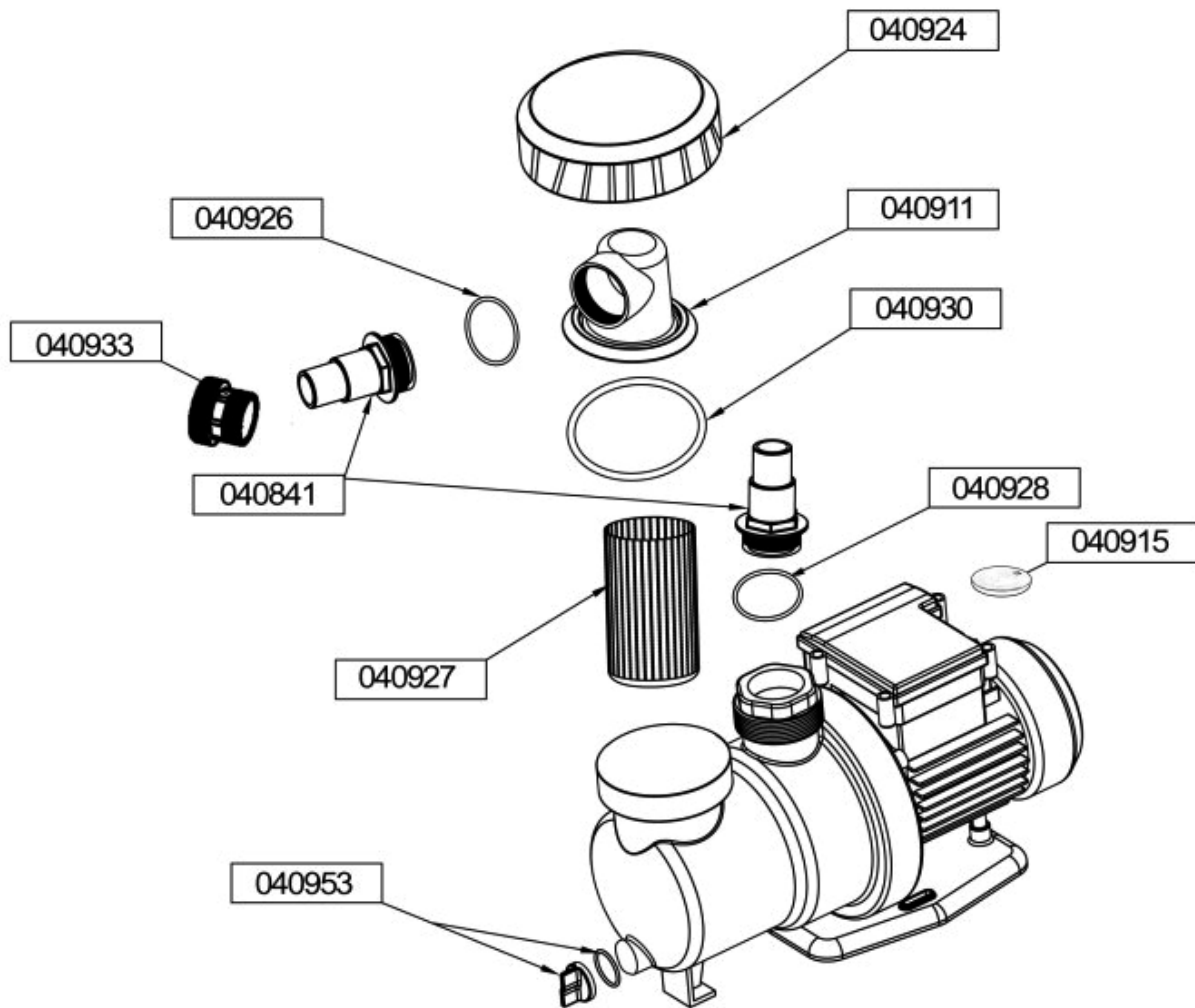
Niniejsza instrukcja obsługi jest chroniona prawem autorskim.

**Swim & Fun Scandinavia – infolinia:**

**Dania +45 7022 6856**

**Szwecja +46 771 188819**

## 11. Części zamienne



# Crystal-clear pool water, thanks to new technology

Replace filter cartridges and sand with the new Filterballs from Swim & Fun Scandinavia, to get cleaner swimming pool water.



Adapt to the shape of any filter and can be used in all types of cartridge and sand filter systems.

## Filterballs are high-tech in mini-format

**UK** Filterballs have a superior filtering effect compared to normal filter sand or loose cartridge filters. The balls form an effective filter layer that adapts to the shape of any filter and catches suspended particles in the water down to 10 micrometres. (Filter sand catches suspended particles down to 40-50 micrometres.)

Filterballs are also much easier to handle – 350 grammes of Filterballs replace 25 kg of filter sand, there is no need for extra flocculants, and there will be no more filter sand in your swimming pool.

**DK** Filterballs har en overlegen filtreringseffekt i forhold til normalt filtersand eller løse patronfiltre. Kuglerne danner et effektivt filtertæppe, som tilpasser sig formen i ethvert filter, og som opfanger svævepartikler i vandet ned til 10 micron (Filter-sand opfanger svævepartikler ned til 40-50 micron).

Filterballs er desuden meget lettere at håndtere – 350 gram Filterballs erstatter 25 kg filtersand, der er ikke behov for ekstra flokningsmidler, og det er endegyldigt slut med filtersand i poolen.

**NO** Filterballs har en overlegen filtreringseffekt sammenlignet med vanlig filtersand eller løse patronfiltre. Kulene danner et effektivt filterteppe som tilpasser seg formen på alle filtre og fanger opp svevepartikler i vannet ned til 10 micron (filtersand fanger opp svevepartikler ned til 40-50 micron).

Filterballs er dessuten langt enklere å håndtere – 350 gram Filterballs erstatter 25 kg filtersand, det er ikke behov for ekstra flokningsmidler og filtersand i bassenget er nå et avsluttet kapittel.

**SE** Filterballs ger överlägsen filtrering jämfört med vanlig filtersand eller lösa patronfilter. Bollarna bildar ett effektivt filterskikt som anpassar sig efter filtrets form och fångar upp partiklar så små som 10 mikroner (filtersand fångar upp partiklar på minst 40–50 mikroner).

Filterballs är dessutom lättare att hantera – 350 g Filterballs motsvarar 25 kg filtersand, du behöver inte några extra lösningsmedel och du slipper äntligen filtersand i poolen.

**FI** Filterballsien suodatusteho on ylivoimainen normaaliin suodatinhiekkään tai erillisiin patruunasuodattimiin verrattuna. Tuote muodostaa tehokkaan suodatinmaton, joka soveltuu muodoltaan kaikenlaisiin suodattimiin ja joka suodattaa vedestä jopa 10 mikronin kokoiset hiukkaset. (Suodatinhiekkä suodattaa 40–50 mikronin kokoiset hiukkaset.)

Filterballsit ovat lisäksi kevyempiä käsitellä – 350 grammaa Filterballseja korvaa 25 kg suodatinhiekkää. Muita aineita ei tarvita eikä altaaseen joudu enää suodatinhiekkää.

Read more at [www.swim-fun.com](http://www.swim-fun.com) and find your nearest distributor.

## XII. Accessories

### Recommended basic pool equipment:



#### Ground Cover

Don't forget this! Before the pool is set up, you should lay out a ground liner under the pool. The liner protects against mechanical abrasion and to penetration from below by small stones or roots. The liner also makes the pool bottom comfortable to walk upon.

Article: 1566 Ground cover Ø3,50M  
Article: 1620 Ground cove Ø4,60M



#### Summer cover

A summer cover insulates the pool, so you do not have large heat losses, when the air cools down at night. The cover can hold the temperature up in the pool and even extend the bathing season. It also minimizes the water evaporation and protects from airborne dirt and leaves ending up in the pool. If you have a sun heater connected to the pool, the summer cover is an absolute must. Place it on the water surface with air bubbles face down

Article: 1564 Sommercover Ø3,50M  
Article: 4925 Sommercover Ø4,60M



#### Winter Cover

A winter cover must be used in the fall, when you're not enjoying the pool any longer. It also protects against airborne dirt and leaves from ending up in the pool. Fasten the cover around the

pool with the supplied safety wire and lock. The pool is also protected against unwanted access, - though it's not really a safety cover. It can also be used if you do not use the pool for long periods at other times of the year.

Article 1581 Winter cover Ø3,50M  
Article 1607 Winter cover Ø4,60M



#### Telescopic pole

3 parts 1,20 – 3,60M telescopic

Article: 1515



#### Pool Vacuum Head

For cleaning the bottom of the pool. It can be used with the water pressure of the garden hose. Recommended

for pools without a sand filter system. It fits the telescopic pole (1515).

Article: 1514



#### Leaf Rake

For cleaning the water surface for floating leaves, etc. Suitable for telescopic pole (1515)

Article: 1506



#### Deep Leaf Rake

For cleaning the bottom of the pool for leaves, dirt and so on. Suitable for telescopic pole (1515).

Article: 1507



#### Wall Brush

Extra-large and soft pool brush. To be used for cleaning the pool liner. Suitable for telescopic pole (1515).

Article: 1504



#### Pool chlorine dispenser

Used for dispensing slow dissolving chlorine tablets (20Gr.)

**Special child-proof model!**

Article: 1567



#### Thermometer

Showing bathing water temperature.r.

Article: 1527

**If you wish to UPGRADE your KRETA pool with a Sand Filter System, you also will need the following items:**



#### Pool Skimmer kit

Skimmer to be built into the pool wall. (The pool wall is already prepared) The skimmer kit comes complete with a return inlet.

Article: 1533



### Skimmer net

The net effectively catches leaves, hair etc. in the skimmer. Can also reduce the need of chemicals and water. The sand filter system will not need to be back washed so often, when using net.

Article 1549 (5 pcs.)



### Pool Hose

Flexible hose for above ground pools. Size Ø:32 mm and Ø:38 mm. Both sizes can be used for SWIM & FUNs skimmer and sand filter system.

Article: 1582 Ø32 mm pool hose 6,6 meter (can be cut into 1,20 m. sections)

Article: 1542 Ø38 mm pool hose, 9,0 meter (can be cut into 1,50 m. sections)



### Sand Filter System

The Sand Filter System 1044 has a cleaning effect of 4500 liters/hour. A sand filter effectively cleans the water, and the pump can also be used as a suction of the pool bottom or circulation of water through a Sun Heater. The Sand filter is self-cleaning and sand should not be changed during the season.

Article 1044



### Filterballs

for Sand Filer Systems in stead of sand. 350g = 25 kg sand,

Article 1060: bag of 350g



### Filter sand

Special filter sand for Sand Filer Systems (grain size 0,4 – 0,8 mm).

Article 1536: bag of 25 kg.



### Pool Vacuum Head

For cleaning the bottom of the pool. Weight loaded with side brushes - recommended when using a sand filter system.

Article 1513

## Winter accessories

Accessories to prevent from frost damage to your pool.



### Winter protection for the skimmer

The skimmer protector can be installed in the pool skimmer for winter. It absorbs the extra pressure from icing in the skimmer.

Article: 1612



### Pool ice absorbers

Pool ice absorbers can be placed across in the pool. They float in the surface and absorb the pressure from the icing and reduce the danger of frost damage on the liner.

Article: 1613



### Winter plug for the return inlet

A plug to close the return inlet, when you need to dismount the hoses.

Article: 1519



### Shut-off valve

Use 2 pcs. For one pool. One for the skimmer and one for the return in let

Article: 1555

## Water Care

You will need these basic water care products for your pool.



### pH Minus

Use pH Minus as needed when your pH level is over the ideal level 7.0-7.4.

Article: 1714 -1,5 kg.



### pH Plus

Use pH Plus as needed when your pH level is under the ideal level 7.0-7.4.

Article: 1712 -1,5 kg.



### Klor Starter

Fast and efficient disinfection of the water when the pool is filled with water. Can be used

regularly in the bathing season, for shock treatment of the water.

Article: 1701 -1 kg.



### Klor Weektab

Slow dissolving chlorine. 20 gr. tablets keeps. Keeps the water clean and fresh.

Article: 1737 -1 kg.



### Combi tabs

Chlorine free. CombiTabs 20gr. Special 3 in 1 tabs. The ultimate care tabs for chlorine free water care.

Article: 1758



### Pool Test Strips

Test Strips for easy measurement of the pH / chlorine values.

Article: 1737 – 50 stk.



### Klar Pool

Are used to prevent the formation of algae in your pool.

Article: 1716 -1 l.



### Easy Pool

EasyPool can be used as an all – in- one pool care item . It is a very easy and simple alternative to using Slow Chlorine and Clear Pool. One EasyPool unit keeps the pool fresh for

1-2 months. EasyPool is safe to use, children cannot get to any chemicals. Easy Pool Mini fits

pool sizes 2-10.000L. EasyPool Maxi fits pool sizes 10.000 – 50.000L

Article: 97477 – mini

Article: 97469 - maxi



MV-1634-1018-1019-11-2015

**Manual (UK-DK-NO-SE-FI-DE-PL)**

© All rights reserved Swim & Fun Scandinavia ApS 2015