



©2023 Bestway Inflatables & Material Corp.

All rights reserved/Tous droits réservés/Todos los derechos reservados/Alle Rechte vorbehalten/Tutti i diritti riservati

Trademarks used in some countries under license from/

Marques utilisées dans certains pays sous la licence de/

Marcas comerciales utilizadas en algunos países bajo la licencia de/

Die Warenzeichen werden in einigen Ländern verwendet unter Lizenz der/

Marchi utilizzati in alcuni paesi concessi in licenza a

**Bestway Inflatables & Material Corp., Shanghai, China**

Manufactured, distributed and represented in the European Union by/

Fabriqués, distribués et représentés dans l'Union Européenne par/Fabricado, distribuido y representado en la Unión Europea por/

Hergestellt, vertrieben und in der Europäischen Union vertreten von/Prodotto, distribuito e rappresentato nell'Unione Europea da

**Bestway Europe S.p.a., Via Resistenza, 5, 20098 San Giuliano Milanese (Milano), Italy**

Distributed in Latin America by/Distribué en Amérique latine par/Distribuido en Latinoamérica por/Distribuído na América Latina por

**Bestway Central & South America Ltda, Salar Ascotan 1282, Parque Enea, Pudahuel, Santiago, Chile**

Distributed in Australia & New Zealand by **Bestway Australia Pty Ltd, Unit 2/98-104 Carnarvon St Silverwater, NSW 2128, Australia**

Tel: Australia: +61 2 9037 1388; New Zealand: 0800 142 101

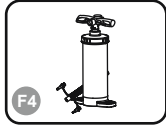
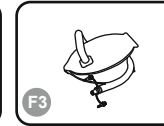
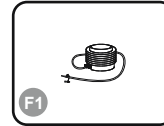
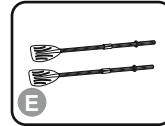
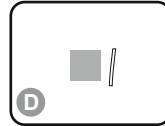
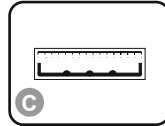
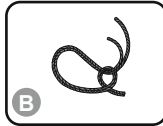
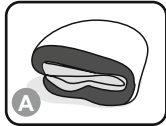
Distributed in United Kingdom by **Bestway Corp UK Ltd, 8 Wentworth Road, Heathfield Industrial Estate, Newton Abbot, Devon, TQ12 6TL**

Exported by/Exporté par/Exportado por/Exportiert von/Esportato da

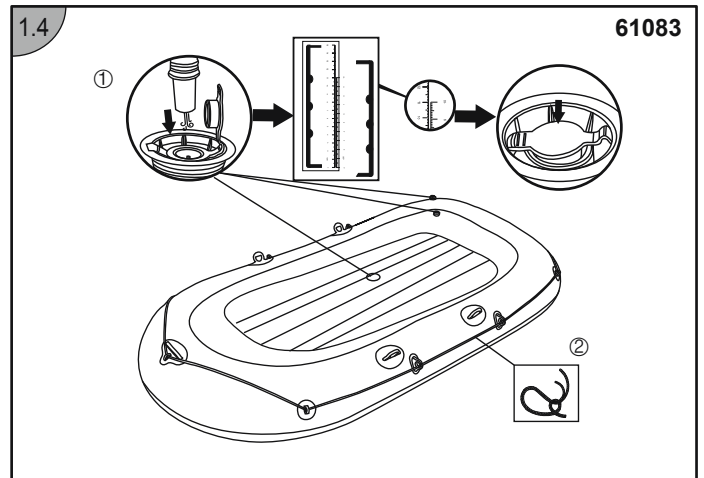
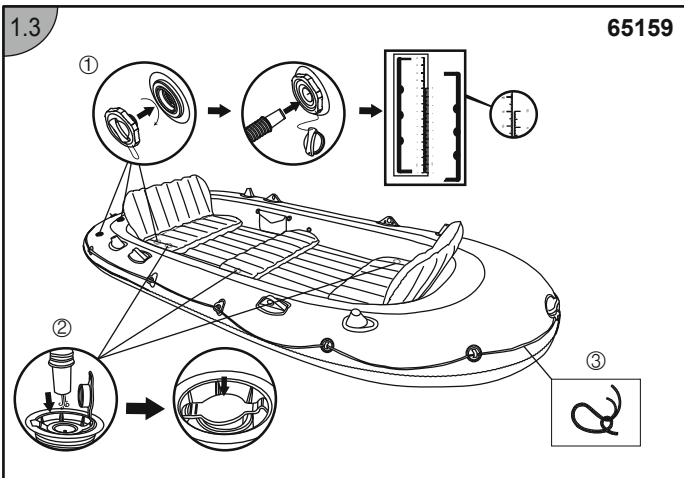
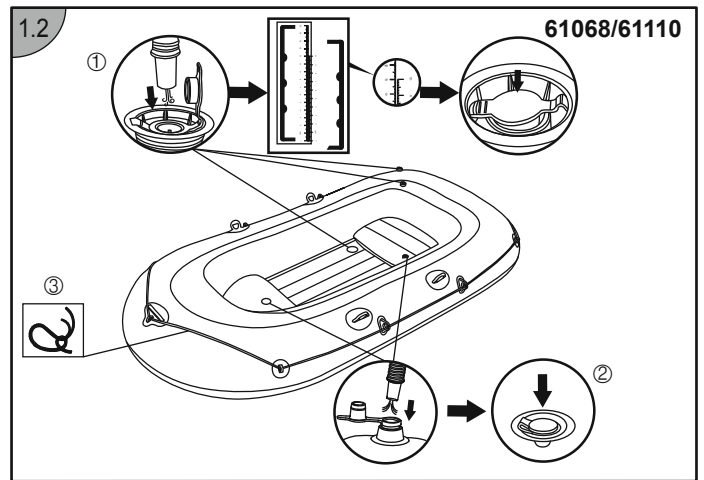
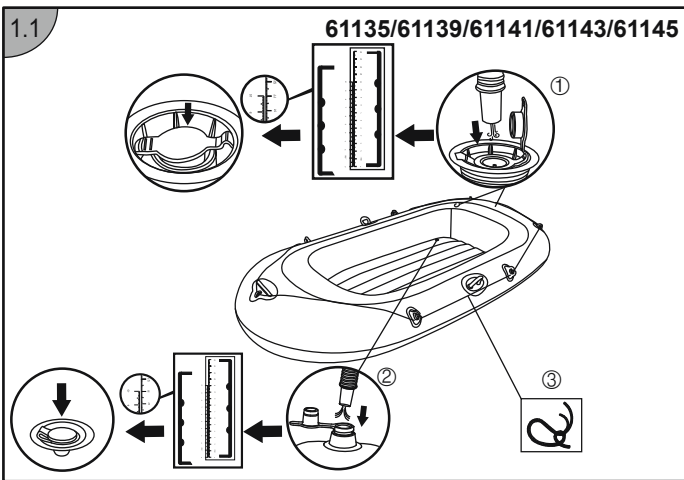
**Bestway (Hong Kong) International Ltd./Bestway Enterprise Company Limited**

Suite 713, 7/Floor, East Wing, Tsim Sha Tsui Centre, 66 Mody Road, Kowloon, Hong Kong

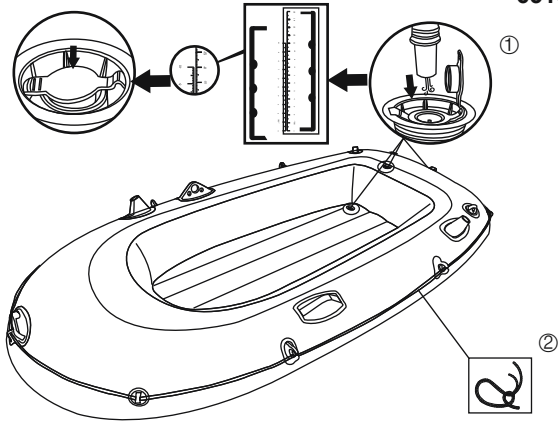
**[www.bestwaycorp.com](http://www.bestwaycorp.com)**



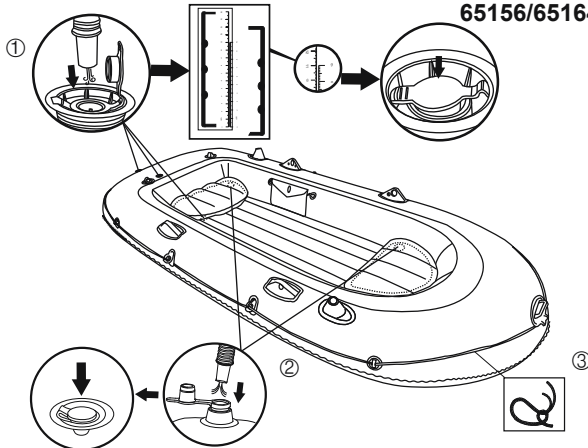
	A	B	C	D	E	F1	F2	F3	F4	G
61135/61139/61143	x1	x1	x1	x1	/	/	/	/	/	/
61141	x1	x1	x1	x1	x1	x1	/	/	/	/
61145	x1	x1	x1	x1	x1	/	x1	/	/	/
61083/61110	x1	x1	x1	x1	x1	/	/	x1	/	/
61068	x1	x1	x1	x1	x1	/	/	x1	/	/
65159	x1	x1	x1	x1	x1	/	/	/	x1	x1
65156/65163/65164	x1	x1	x1	x1	x1	/	x1	/	/	x1



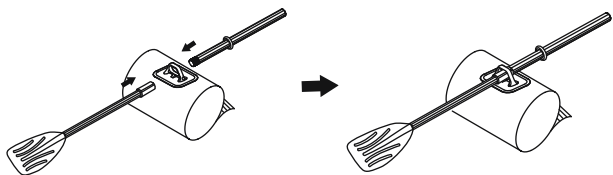
1.5 65163



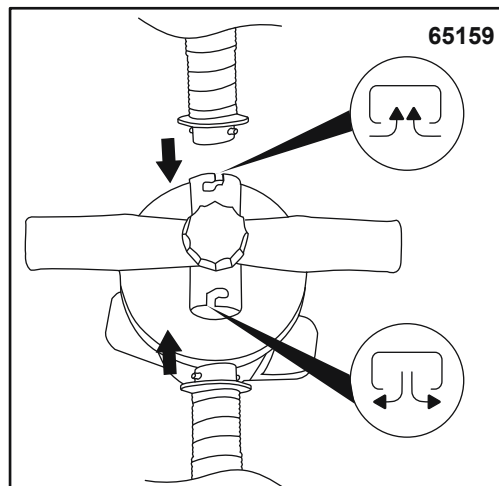
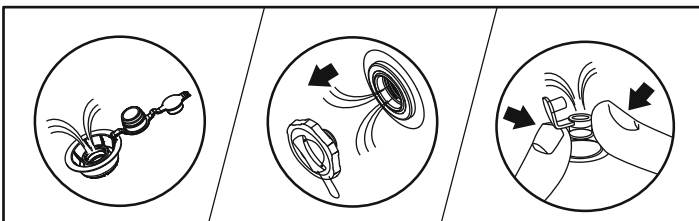
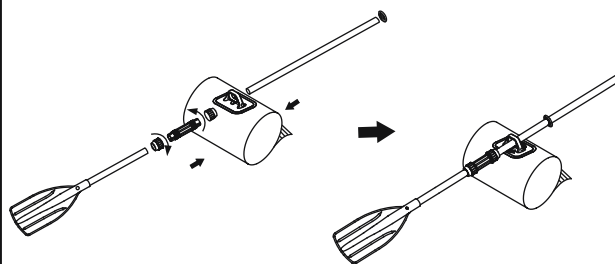
1.6 65156/65164



2.1 61068/61083/61110/61141/61145/65163



2.2 65156/65159/65164



## BRUGERVEJLEDNING

## VIGTIGE SIKKERHEDSINSTRUKSER

## ADVARSEL

Følg alle sikkerheds- og driftsinstruktioner. Hvis du ikke følger disse instruktioner, kan det forårsage kæntring og eksplosion med drukning til følge.

- Gennemgå omhyggeligt alle bådens komponenter, inklusive luftkamre, gribeline, årer og luftventiler før brug for at sikre, at alt er i god stand og korrekt sikret. Stands brugen og reparer, hvis du finder en skade.
- Antal personer og lastens vægt må under ingen omstændigheder overstige den angivne kapacitet. Se afsnittet Tekniske specifikationer i denne manual for at bestemme passagerantal og lastvægt for din båd. Overvægt vil forårsage kæntring og drukning.
- Pump op i rækkefølgen på de nummererede luftkamre og til det anbefalede tryk, da det ellers kan forårsage overoppumpning og eksplosion. Overskridelse af de på kapacitetsmærket angivne data kan forårsage at båden beskadiges eller kæntrer, hvilket kan føre til drukning.
- Hold balance i båden. En skæv person- eller lastfordeling kan få båden til at vælte og forårsage drukning.
- **VÆR OPMÆRKSOM PÅ FRALANDSVIND OG STRØM.**
- Efterlad ikke produktet i solen i længere tid, da høje temperaturer kan få luften til at udvide sig, hvilket kan forårsage uoprettelig skade.
- Transporter aldrig båden i oppumpet tilstand på bilen. Vær opmærksom på de potentielle skadelige virkninger af væsker fra batterisyre, olie og benzin. Væskerne kan beskadige din båd.

## TEKNISKE SIKKERHEDSINSTRUKSER

- Følg disse instruktioner for at undgå drukning, lammelser eller andre alvorlige skader.
- Overskrid ikke det anbefalede maksimale antal personer. Uanset antallet af personer om bord må den samlede vægt af personer og udstyr aldrig overstige den maksimale anbefalede last. Anvend altid de medfølgende sæder/siddepladser
- Overstig aldrig den maksimale anbefalede belastning, når båden lastes. Fordel omhyggeligt vægten korrekt, så båden ligger vandret. Undgå at lægge tunge genstande i forenden.
- Den maksimalt anbefalede belastning inkluderer vægten af alle personer ombord, al proviant og personlige effekter, alt udstyr, der ikke er fastgjort til fartøjets eventuelle last og alle forbrugsvarer (vand, brændstof og lignende).
- Når du bruger båden, skal det livreddende udstyr såsom redningsveste og bøger være inspiceret først og bruges på alle tidspunkter.
- Spande, øser og luftpumper skal altid være tilgængelige i tilfælde af luftlækage, eller hvis båden tager vand ind.
- Når båden er i bevægelse, skal alle passagerer altid sidde ned for at undgå at falde overbord.
- Brug båden i beskyttede kystzoner, op til 300 m (984 fod). Vær forsigtig med naturgivne faktorer som vind, tidevand og flodbølger.
- Vær forsigtig, ved landing på kysten. Skarpe og ru genstande, såsom sten, beton, skaller, glas m.v. kan punktere båden.
- Hvis et kammer punkterer, mens båden er i vandet, kan det være nødvendigt at pumpe det andet kammer helt op for at forhindre båden i at synke.
- For at undgå beskadigelse må båden ikke trækkes hen over ru overflader.
- Det er ejerens/operatørens ansvar at have mindst en spand/øse om bord, som er sikret mod utilsigtet tab.
- Vær ansvarlig, forsøm ikke sikkerhedsreglerne, da det kan bringe dit og andres liv i fare.
- Vid, hvordan du sejler en båd. Kontrollér i lokalområdet for oplysninger og/eller nødvendig uddannelse. Lær den lokale lovgivning og de farer, der er relateret til at sejle og/eller udøve andre vandaktiviteter.
- Tegningerne er udelukkende til illustrationsbrug. De gengiver måske ikke det aktuelle produkt. Illustrationen er ikke måltro.

## GEM DENNE VEJLEDNING

## TEKNISKE SPECIFIKATIONER

Vare	Største vægt	Personkapacitet	Oppumpningstryk
61135	80kg (176lbs)	1 Erwachsener	0.03bar (0.5psi)
61139/61141	120kg (264lbs)	1 Erwachsener +1 barn	0.03bar (0.5psi)
61143/61145	200kg (440lbs)	2 Erwachsene +1 barn	0.03bar (0.5psi)
61083	170kg (374pund)	2 Erwachsene	0.03bar (0.5psi)
61068	225kg (495pund)	2 Erwachsene + 1 barn	0.03bar (0.5psi)
61110	270kg (594pund)	3 Erwachsene + 1 barn	0.03bar (0.5 psi)
65159	600kg (1323lbs)	5 Erwachsene	0.07bar (1psi) / 0.05bar (0.7psi)
65163	240kg (529lbs)	2 Erwachsene	0.03bar (0.5psi)
65164	360kg (794lbs)	3 Erwachsene	0.03bar (0.5psi)
65156	480kg (1058lbs)	4 Erwachsene	0.03bar (0.5psi)

## OPPUMP OG SAML

BRUG ALDRIG TRYKLUF TIL AT PUMPE OPPUMPELIGT UDSTYR OP. DETTE KAN SKADE DIT PRODUKT.

- Pump kun op så langt, at der efter oppumpning kan ses nogle folder ved svejesømmene. Efter oppumpning sammenlignes højden af den trykte skala på produktet med følgende tabel for at sikre, at højden af hvert kammer er nået. Oppump det nederste kammer og andet tilbehør såsom sæder, til de føles faste, men ALDRIG hårde. PUMP IKKE FOR HÅRDT OP.
- Sørg for, at båden har fået det korrekte tryk. Vær opmærksom på begge trykskalaer på typeskiltet og tjek trykket fra tid til anden, for i solen kan trykket vokse, og det skal derefter afbalanceres til det korrekte.
- Længere tids udsættelse for sollys kan forkorte bådens levetid. Vi tilråder, at du ikke efterlader båden i direkte sollys i mere end 1 time efter brug.
- Når årene (hvis de medfølger) ikke anvendes, skal de låses i årelukketøj for at undgå beskadigelse.

Vare	Størrelse i oppustet tilstand	Trykt skala			
		Størrelse i tømt tilstand	Oppumpet størrelse på kammer 1	Oppumpet størrelse på kammer 2	Oppumpet størrelse på kammer 3
61135	1.62m x 96cm (5'4" x 38")	5cm / 10cm	5.1cm	5.4cm	11.3cm
61139/61141	1.96m x 1.06m (6'5" x 42")	5cm / 10cm	5.1cm	5.4cm	11cm
61143/61145	2.46m x 1.22m (8'1" x 48")	5cm / 10cm	5.1cm	5.4cm	11.1cm
61083	2.28m x 1.21m (7'6" x 48")	5cm / 10cm	5.1cm	5.4cm	11.1cm
61068	2.55m x 1.27m (8'4" x 50")	5cm / 10cm	5.1cm	5.4cm	11.1cm
61110	3.07m x 1.26m (10'1" x 50")	5cm / 10cm	5.1cm	5.4cm	11.3cm
65159	3.64m x 1.66m (11'11" x 65")	5cm / 10cm	5.4cm	5.6cm	11.5cm
65163	2.32m x 1.18m (7'7" x 46")	5cm / 10cm	5.4cm	5.4cm	13cm
65164	2.94m x 1.37m (9'8" x 54")	5cm / 10cm	5.4cm	5.4cm	11.8cm
65156	3.50m x 1.45m (11'6" x 57")	5cm / 10cm	5.4cm	5.6cm	11.8cm

## SIKKERHEDSLINE

- Kontrollér omhyggeligt, at rebet er i perfekt stand og er stramt før hver anvendelse.

## OPBEVARING

- Fjern årene (hvis de medfølger) fra årelukketøj. Behold alt tilbehør til senere brug.
- Rengør omhyggeligt båden med mild sæbe og rent vand. Anvend ikke acetone, syre og/eller basiske opløsninger.
- Brug en tør klud til nænsomt at rengøre alle overflader. Produktet kan være tørt i direkte sollys i højst 1 time, længere tids udsættelse for sol kan forkorte bådens levetid.
- Tøm skrogets kamre. Luk luften ud af alle kamre samtidigt, så lufttrykket falder samtidigt.
- Dette vil forhindre, at der opstår beskadigelse af bådens indre struktur. Tøm derefter luften ud af bunden.
- Fold båden sammen fra forende mod bagende for at fjerne tilbageværende luft.

## REPARATION

- Hvis der findes en mindre punktering, repareres ifølge instruktionen på reparationslappen.
- Hvis huller er for stort til at blive repareret med den medleverede lap, købes et Bestway reparations sæt eller båden sendes til et specialværksted for reparation.

OPBEVAR VENLIGST DENNE MANUAL PÅ ET SIKKERT STED, OG VIDEREGIC DEN TIL DEN NYE EJER, HVIS DU SÆLGER BÅDEN.