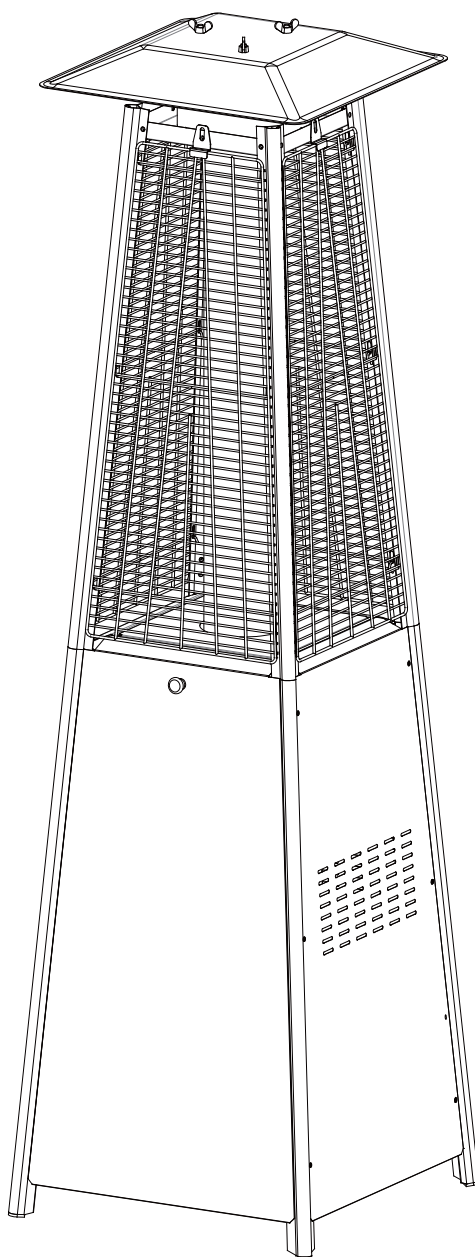




MANUAL TIL TERRASSEVARMER MED FLAMME



SIKKERHEDSREGLER

SØRG FOR AT LÆSE NEDENSTÅENDE SIKKERHEDSREGLER INDEN TERRASSEVARMEREN TAGES I BRUG.

AF HENSYN TIL DIN SIKKERHED

Hvis du kan lugte gas:

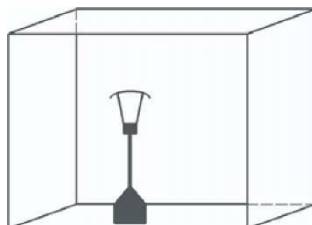
1. Luk for gassen til terrassevarmeren.
2. Sluk åbne flammer.
3. Hvis der fortsat konstateres lugt skal gasleverandøren eller brandvæsenet kontaktes omgående.

AF HENSYN TIL DIN SIKKERHED

1. Opbevar eller brug aldrig benzin eller andre antændelige dampe og væsker i nærheden af terrassevarmeren.
2. Gasflasker der ikke er tilsluttet med henblik på brug, må ikke opbevares i nærheden af terrassevarmeren.

ADVARSEL!

1. Terrassevarmeren må kun bruges udendørs eller på steder med rigelig ventilation.
2. Et område med rigelig ventilation kræver, at mindst 25 % af overfladearealet er åbent.
3. Overfladearealet beregnes ud fra summen af væggenes overflader.



ADVARSEL: Forkert udført installation, justering, modifikation, service eller vedligeholdelse kan forårsage personskade eller tingsskade. Læs manualen omhyggeligt, inden dette udstyr installeres eller serviceres.

ADVARSEL!

Læs manualen inden installation og brug.

Terrassevarmeren skal installeres, og gasflasken skal opbevares i overensstemmelse med gældende reglement;

- Bloker aldrig ventilationshullerne i flaskehuset.
- Flyt aldrig terrassevarmeren mens den er i brug.
- Luk ventilen på gasflasken eller regulatoren før terrassevarmeren flyttes.
- Rørene og den fleksible slange skal udskiftes efter de foreskrevne intervaller.
- Brug kun den gas- og flasketype, som producenten foreskriver.
- Køb kun gasflasker der opfylder følgende mål:
 - Diameter: 31,8 cm
 - Højde: 58 cm
 - Kapacitet: Max 15 kg.
- Der skal i tilfælde af voldsom vind træffes særlige forholdsregler, så terrassevarmeren ikke kan vælte.

INDHOLD

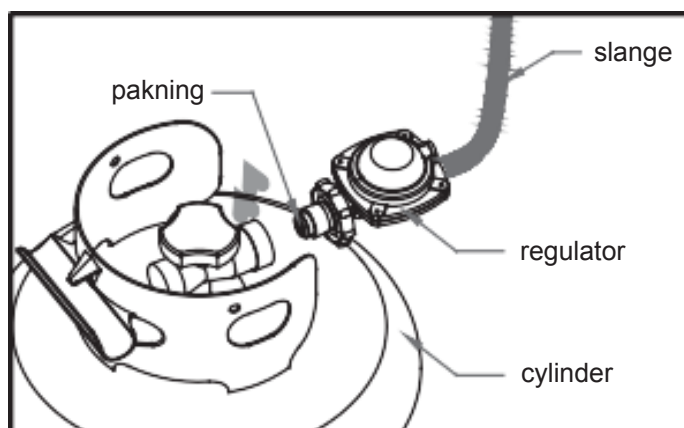
FORSIGTIG	5
OPSTILLING OG ANBRINGELSE AF TERRASSEVARMEREN.....	6
KRAV TIL GASSEN	6
LÆKAGETEST	6
BRUG OG OPBEVARING	7
RENGØRING OG PLEJE	8
DELE OG SPECIFIKATIONER.....	8
MONTAGEDELE	10
MONTAGEPROCEDURER	12
LÆKAGEKONTROL.....	18
PROBLEMTJEKLISTE.....	19

FORSIGTIG

SØRG FOR AT LÆSE FØLGENDE SIKKERHEDSRETNINGSLINJER OMHYGGELIGT FØR BRUG.

- Brug aldrig terrassevarmeren indendørs, da det kan forårsage skade på ting og personer.
- Terrassevarmeren er ikke beregnet til installation på fritidskøretøjer og på både.
- Installation og reparation skal udføres af kvalificeret servicepersonale.
- Forkert installation, justering og modifikation kan forårsage skade på ting og personer.
- Forsøg ikke at modificere terrassevarmeren på nogen måde.
- Udskift eller ombyt aldrig regulatoren med nogen anden regulator end den, forhandleren anbefaler.
- Opbevar eller brug aldrig benzin eller andre antændelige dampe eller væsker i forbindelse med terrassevarmeren.
- Hele gassystemet, slangen, regulatoren, pilotenheden og brænderen skal efterses for utætheder og beskadigelse forud for brugen og som minimum årligt. Eftersynet skal udføres af en kvalificeret person.
- Alle lækagetests skal udføres med sæbevand. Benyt aldrig åben ild til at kontrollere for utætheder.
- Tag ikke terrassevarmeren i brug før alle samlinger er lækagetestet.
- Luk for gasventilen omgående, hvis du kan lugte gas. Tryk på flaskeventilens knap OFF.
- For at se om slange/regulator-samlingen er utæt, skal du spænde samlingen og udføre en ny lækagetest. Hvis der fortsat forekommer bobler returneres slangen til købsstedet. Hvis der er utæthed ved regulator/flaskeventil-samlingen: Afbryd, tilslut igen, og udfør endnu en lækagetest. Hvis der efter gentagne forsøg fortsat kan iagttages bobler, er flaskeventilen defekt og skal returneres til stedet, hvor flasken er købt.
- Flyt ikke terrassevarmeren umiddelbart efter at den er slukket. Afvent til temperaturen er faldet.
- Hold ventilationsåbningen i flaskekapslingen ren og fri for smuds.
- Larkér ikke varmegitteret, betjeningspanelet eller baldakinreflektoren i toppen.
- Terrassevarmerens betjeningskammer, brænder og cirkulationsluftpassager skal holdes rene. Hyppig rengøring kan være nødvendigt.
- Gasflasken skal slukkes, når terrassevarmeren ikke er i brug.
- Kontrollér terrassevarmeren omgående, hvis noget af følgende indtræffer:
 - Terrassevarmeren når ikke op i temperatur.
 - Brænderen afgiver en poppende lyd under brugen (en svag støj er normal, når brænderen slukkes).

- Lugt af gas i forbindelse med kraftig gul affarvning af spidserne på flammerne i brænderen.
- Flaskegasregulatoren/slangen skal være anbragt på afstand af steder, hvor personer kan komme til at snuble over den, og hvor slangen ikke udsættes for utilsigtet beskadigelse.
- Enhver form for afskærmning eller beskyttelsesanordning der måtte være fjernet med henblik på servicering af terrassevarmeren, skal sættes på plads igen inden terrassevarmeren bruges.
- Både voksne og børn skal holde afstand til overfladerne med høje temperaturer for at forhindre forbrændinger eller antændelse af tøj.
- Børn skal holdes under nøje opsyn, når de befinder sig i nærheden af terrassevarmeren.
- Tøj og andre antændelige materialer må ikke hænges på terrassevarmeren eller placeres i nærheden af terrassevarmeren.
- Sørg for at udskifte gasflasken på et sted med tilstrækkelig ventilation og på afstand af antændelseskilder (stearinlys, cigaretter, andre flammedannende enheder).
- Kontrollér at regulatorpakningen er monteret korrekt, og at den fungerer efter hensigten (se illustrationen nedenunder).

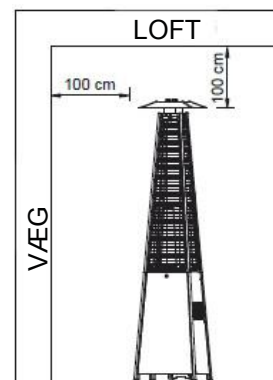


Slange/regulator-samling og regulator / flaske-samling.

- Bloker aldrig ventilationshullerne i flaskehuset.
- Luk altid gasforsyningen på ventilen på gasflasken eller regulatoren efter brug.
- Kontrollér slangen mindst en gang om måneden, og hver gang flasken skiftes, eller når terrassevarmeren tages i brug efter længere tids stilstand.
- Hvis slangen udviser tegn på revnedannelse, beskadigelse eller anden form for forringelse, skal den udskiftes med en ny slange af samme længde og af tilsvarende kvalitet.
- Det er forbudt at benytte terrassevarmeren i lukkede rum.
- Sammenkobling af slange og regulator og sammenkobling af regulator og flaske fremgår af ovenstående illustration.
- Terrassevarmeren indeholder små batterier og hvis disse sluges, opstår der FARE FOR KVÆLNING. Søg lægehjælp omgående hvis batterier indtages eller indåndes. Børns adgang til de små batterier skal forhindres.

OPSTILLING OG ANBRINGELSE AF VARMEREN

- Terrassevarmeren er udelukkende beregnet til udendørs brug. Sørg for at der altid er adgang til tilstrækkelig ventilation med frisk luft.
- Oprethold altid den anbefalede afstand til ubeskyttede brændbare materialer dvs. 100 cm over terrassevarmeren og 100 cm til siderne som minimum.
- Terrassevarmeren skal være anbragt på et plant og fast underlag.
- Brug aldrig terrassevarmeren i eksplosionsfarlige atmosfærer som fx på steder, hvor der opbevares benzin eller andre antændelige væsker eller dampe.
- Beskyt terrassevarmeren imod kraftig vind ved at forankre soklen forsvarligt i underlaget ved hjælp af skruer.



KRAV TIL GASSEN

- Brug kun propan, butan eller blandinger af disse.
- Trykregulatoren og slangeenheden der skal benyttes skal være i overensstemmelse med gældende standarder.
- Installationen skal være i overensstemmelse med gældende standarder for opbevaring og håndtering af flaskegas.
- Bulede, rustne og beskadigede flasker kan være farlige og skal kontrolleres af flaskeleverandøren. Brug aldrig en flaske med beskadiget ventilstilslutning.
- Slut aldrig en ureguleret flaske til terrassevarmeren.

LÆKAGETEST

- Gastilslutningerne på terrassevarmeren er lækagetestet fra fabrikken, inden produktet leveres. Der skal udføres en fuldstændig gastæthedstest på installationsstedet, da der er en risiko for, at terrassevarmeren er blevet håndteret forkert under transporten.
- Forbered sæbevand bestående af lig dele flydende opvaskemiddel og lig dele vand. Sæbevandet kan påføres ved hjælp af en forstøverflaske, en pensel eller en klud. Der vil blive dannet sæbebobler omkring utætheder.
- Terrassevarmeren skal kontrolleres med en fuld flaske.
- Sørg for at sikkerhedsreguleringsventilen er i stillingen OFF.
- Luk op for gasforsyningen ON.
- Hvis der slipper gas ud, skal gasforsyningen lukkes. Spænd utætte samlinger og luk derefter op for gasforsyningen og kontrollér igen.
- Der må aldrig udføres lækagetest og ryges samtidig!

BRUG OG OPBEVARING

SÅDAN TÆNDES VARMEREN

1. Luk ventilen på gasforsyningsflasken helt op.
2. Tryk og drej den variable reguleringsdrejeknap til stillingen PILOT (90° imod urets retning).
3. Tryk den variable reguleringsdrejeknap ind og hold den inde i 30 sekunder. Tryk mens den variable reguleringsdrejeknap holdes inde, gentagne gange på tænderknappen, indtil pilotflammen tændes. Slip den variable reguleringsdrejeknap når pilotflammen tændes.

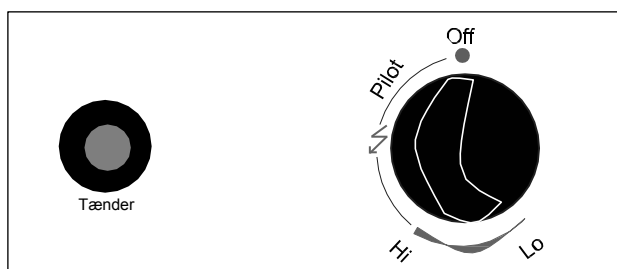
Bemærk!

- a. Hvis der netop er tilsluttet en ny flaske, skal der ventes mindst et minut, for at luften i gasledningen kan strømme ud igennem pilotåbningen.
 - b. Når pilotflammen skal tændes, skal der sikres, at den variable reguleringsdrejeknap kontinuerligt trykkes ind, mens der trykkes på tænderknappen. Den variable reguleringsdrejeknap kan slippes, når pilotflammen er tændt.
 - c. Hvis pilotflammen ikke tændes, eller hvis den går ud, skal trin 3 gentages.
4. Når pilotflammen tændes, skal den variable reguleringsdrejeknap drejes til maksimumstillingen og efterlades der i 5 minutter eller længere, før drejeknappen drejes til den ønskede temperaturstilling.

Advarsel! Kontrollér før brug at der ikke er nogen form for brud i glasset.

SÅDAN SLUKKES VARMEREN

1. Drej den variable reguleringsdrejeknap til stillingen PILOT.
2. Tryk og drej den variable reguleringsdrejeknap til stillingen OFF.



Off: Varmere går ud.
Hi: Max temperaturstilling.
Lo: Min. temperaturstilling.

Tænder

Variabel reguleringsdrejeknap

3. Luk ventilen på gasforsyningsflasken fuldstændigt.

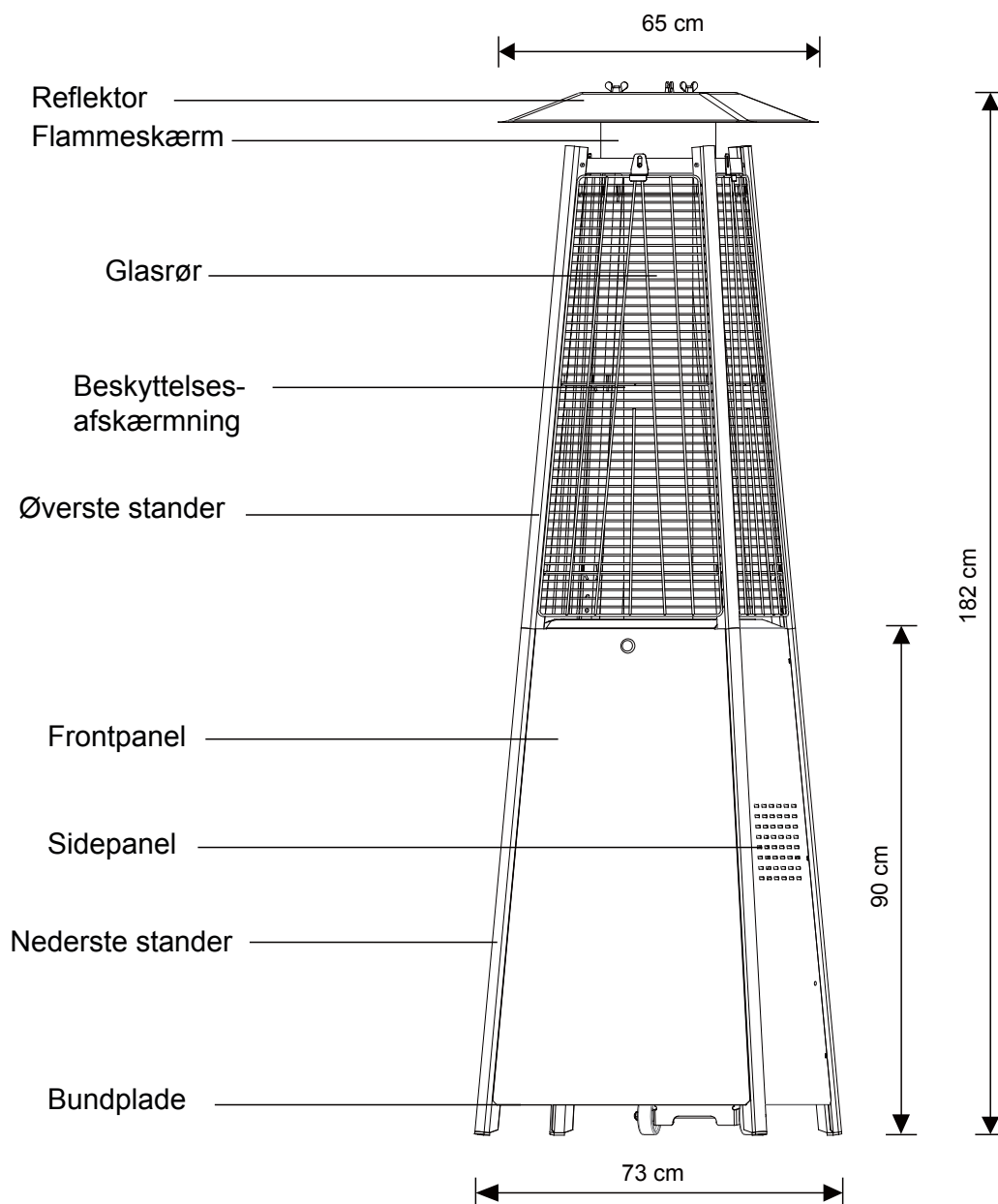
OPBEVARING

1. Luk altid gasventilen på gasflasken efter brug eller i tilfælde af driftsforstyrrelser.
2. Fjern trykregulatoren og slangen.
3. Kontrollér gasventilens tæthed og se efter beskadigelse. Hvis der er mistanke om beskadigelse, skal den udskiftes hos gasforhandleren.
4. Opbevar aldrig gasflasker i kældre eller på steder uden tilstrækkelig ventilation.

RENGØRING OG PLEJE

- Aftør pulverlakerede overflader med en blød, fugtig klud. Rengør ikke terrassevarmeren med rengøringsmidler, der er antændelige eller ætsende.
- Fjern løsdeler fra brænderen så den er ren og sikker at bruge.
- Tildæk terrassevarmeren med et beskyttelsesovertrækket der fås som ekstraudstyr til når terrassevarmeren ikke er i brug.

DELE OG SPECIFIKATIONER



A. Konstruktion og egenskaber

- Transportabel terrasse-/havevarmer med gasflaskehus.
- Hus i stål med pulverlakering eller i rustfrit stål.
- Gasslangekoblinger med metalklemme.
- Varmeafgivelse fra reflektor.

B. Specifikationer

- Brug kun propan, butan eller blandinger af disse.
- Maks. effekt: 13.000 watt
- Min. effekt: 5.000 watt
- Forbrug:

KATEGORI:	I3+(28-30/37)		I3B/P(30)	I3B/P(50)	I3B/P(37)
GASTYPER:	Butan	Propan	Butan, propan eller blandinger af disse	Butan, propan eller blandinger af disse	Butan, propan eller blandinger af disse
GASTRYK:	28-30 mbar	37 mbar	30 mbar	50 mbar	37 mbar
UDGANGSTRYK PÅ REGULATOR:	30 mbar	37 mbar	30 mbar	50 mbar	37 mbar

- Ved brug af den korrekte regulator iht. regulatorens udgangstryk som vist i ovenstående tabel.

C. Dysetabel

APPARATKATEGORI:	I3+(28-30/37)		I3B/P(30)	I3B/P(50)	I3B/P(37)
GASTYPER:	Butan	Propan	Butan, propan eller blandinger af disse	Butan, propan eller blandinger af disse	Butan, propan eller blandinger af disse
GASTRYK:	28-30 mbar	37 mbar	30 mbar	50 mbar	37 mbar
SAMLET TILFØRT VARME (Hs): (Qn)	13 kW (945 g/h)				
DYSESTØRRELSE:	1,88 mm i primærbrænder 0,18 mm i pilotbrænder		1,55 mm i primærbrænder 0,18 mm i pilotbrænder	1,65 mm i primærbrænder 0,18 mm i pilotbrænder	
Mærkningen f.eks. 1,88 på dysen betyder, at dysens størrelse er 1,88 mm.					

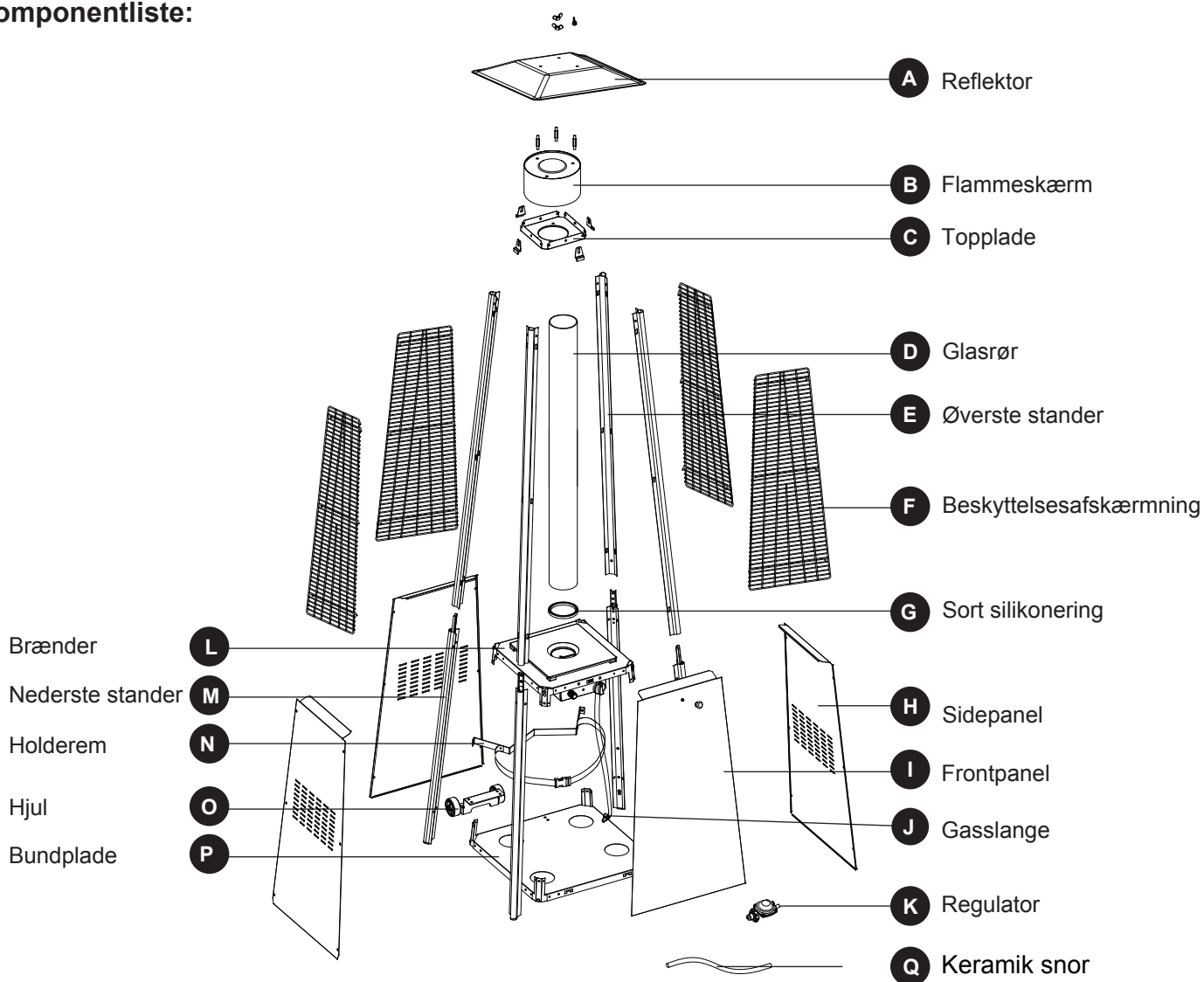
- Slangen og regulatorenheden skal være i overensstemmelse med gældende standarder.
- Regulatorens udgangstryk skal være i overensstemmelse med den tilsvarende kategori i specifikation B. Terrassevarmeren kræver en godkendt slange med en længde på 0,6 m.

MONTAGEDELE

Nødvendigt værktøj:

- Mellestor stjerneskruetrækker
- Forstøverflaske med sæbevand til lækagetest

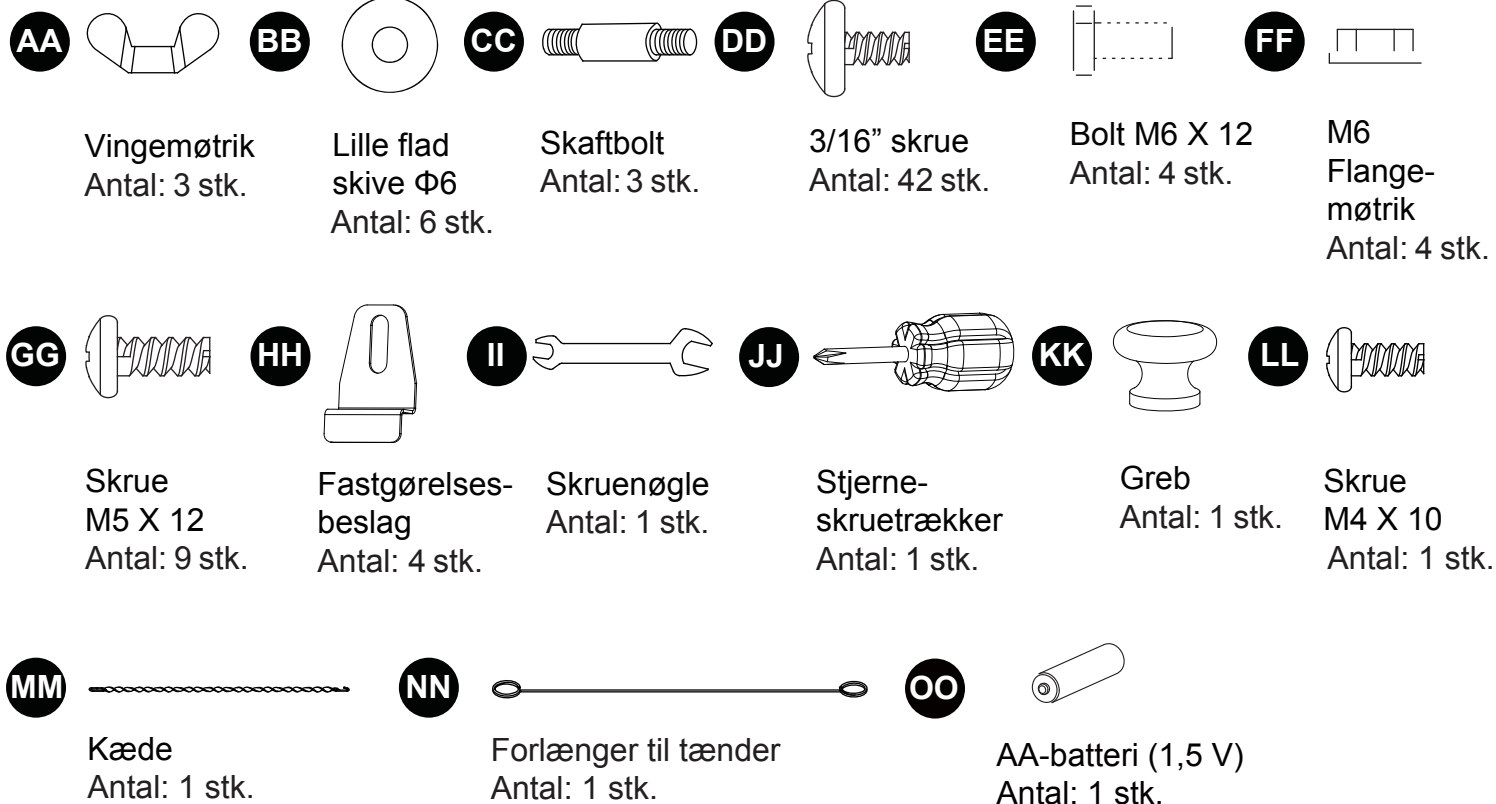
Komponentliste:



KOM-PONENT	BESKRIVELSE	ANTAL
A	Reflektor	1
B	Flammeskærm	1
C	Topplade	1
D	Glasrør	1
E	Øverste stander	4
F	Beskyttelsesafskærmning	4
G	Sort silikonering	1
H	Sidepanel	3
I	Frontpanel	1
J	Gaslange	1
K	Regulator	1

KOM-PONENT	BESKRIVELSE	ANTAL
L	Brænder	1
M	Nederste stander	4
N	Holderem	1
O	Hjul	1
P	Bundplade	1
Q	Keramik snor	1

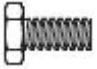
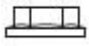
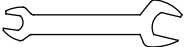
MEDFØLGENDE DELE (faktiske størrelse vist)

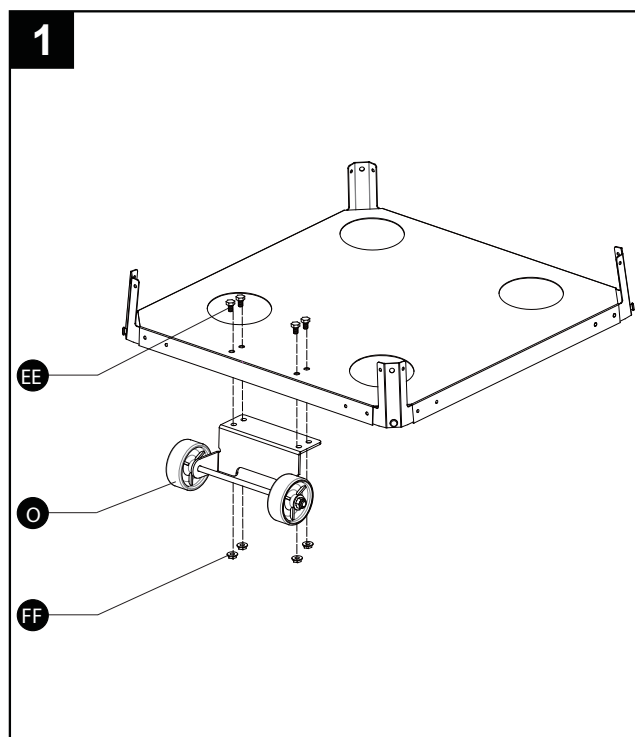


MONTAGEPROCEDURER

1. Monter hjulmodulet (O) på bundpladen (P) ved hjælp af 4 stk. M6x12 bolte (EE) og 4 stk. M6 flangemøtrikker (FF).

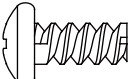
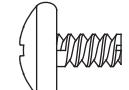
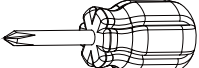
Benyttede materialer

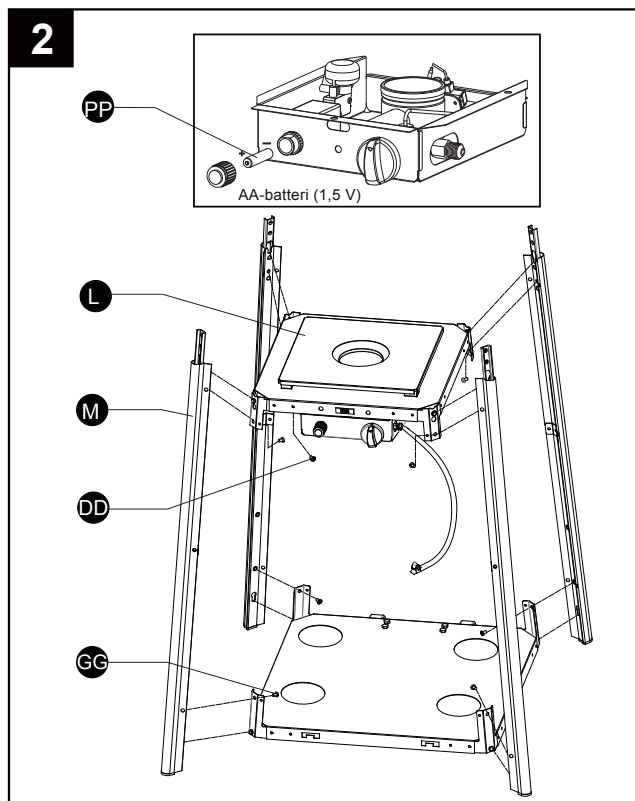
EE	Bolt M6x12		x 4
FF	M6 flangemøtrik		x 4
II	Skruenøgle		x 1



1. Skru kontaktknappen af og indsæt det lille batteri (PP), spænd derefter kontaktknappen.
2. Fastgør de nederste standere (M) til bundpladen (P) ved brug af 4 stk. M5x12 skruer (GG).
3. Fastgør de nederste standere (M) på brænderen (L) ved brug af 4 stk. 3/16" skruer (DD).

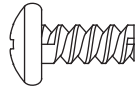
Benyttede materialer

GG	Skruer M5x12		x 4
DD	3/16" skrue		x 4
JJ	Stjerne-skrue-trækker		x 1

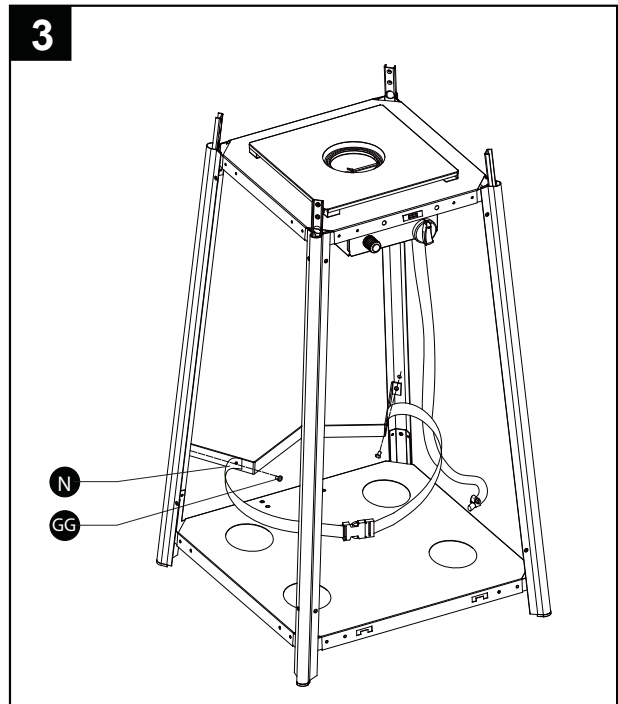


1. Monter holderemmen (N) på to af de nederste standere (M) bag frontpanelet (I) ved brug af 2 stk. M5x12 skruer (GG).

Benyttede materialer

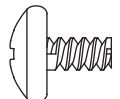
GG Skruer M5x12  x 2

JJ Stjerne-skrue-trækker  x 1

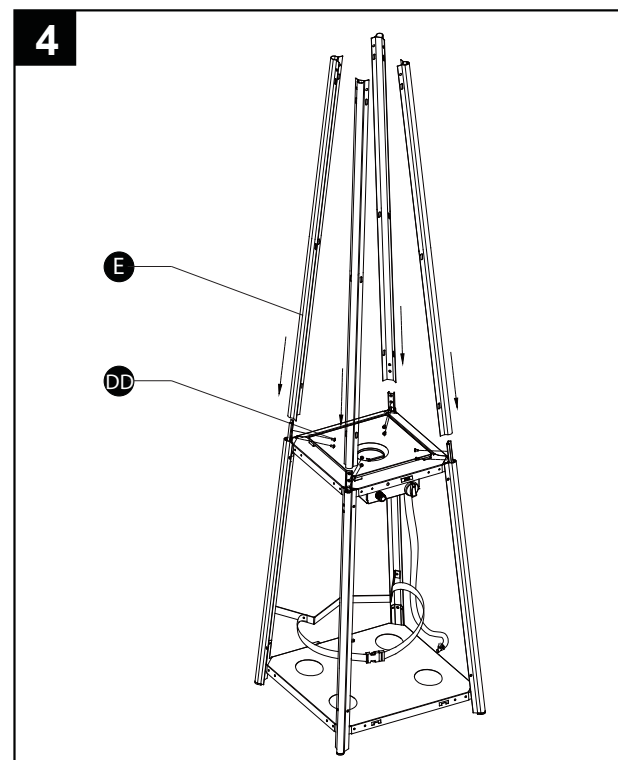


1. Monter de øverste standere (E) på de nederste standere (M) ved brug af 8 stk. 3/16" skruer (DD).

Benyttede materialer

DD 3/16" skruer  x 8

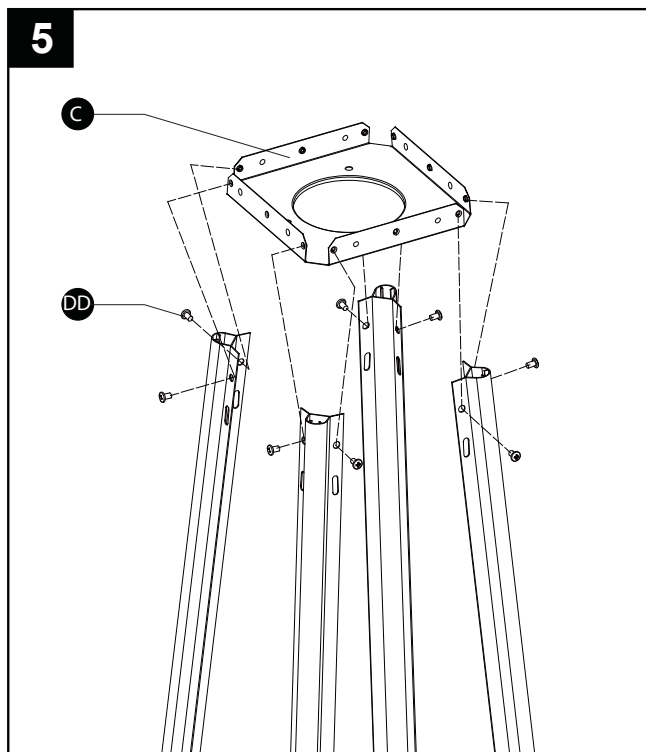
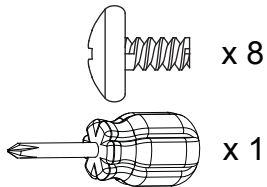
JJ Stjerne-skrue-trækker  x 1



1. Monter toppladen (C) på de øverste standere (E) ved brug af 8 stk. 3/16" skruer (DD).

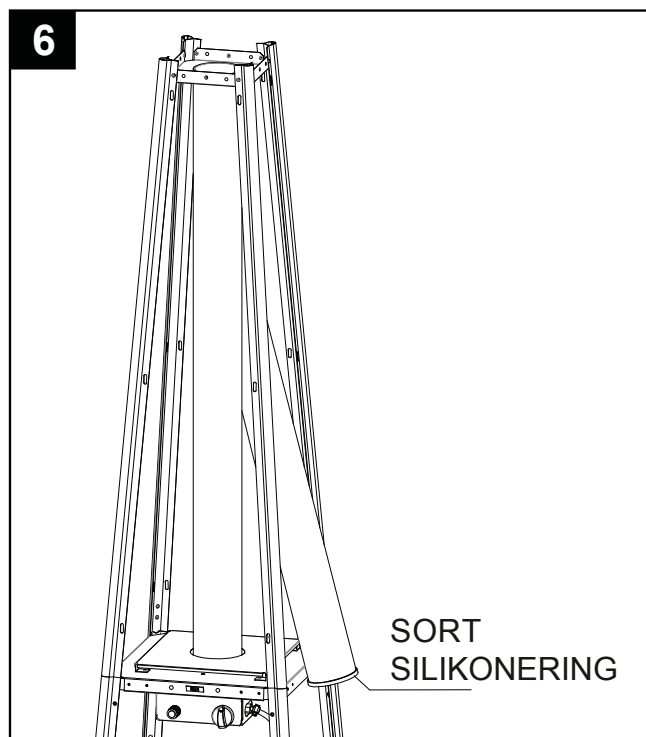
Benyttede materialer

- DD** 3/16" skrue x 8
- JJ** Stjerne-skruetrækker x 1



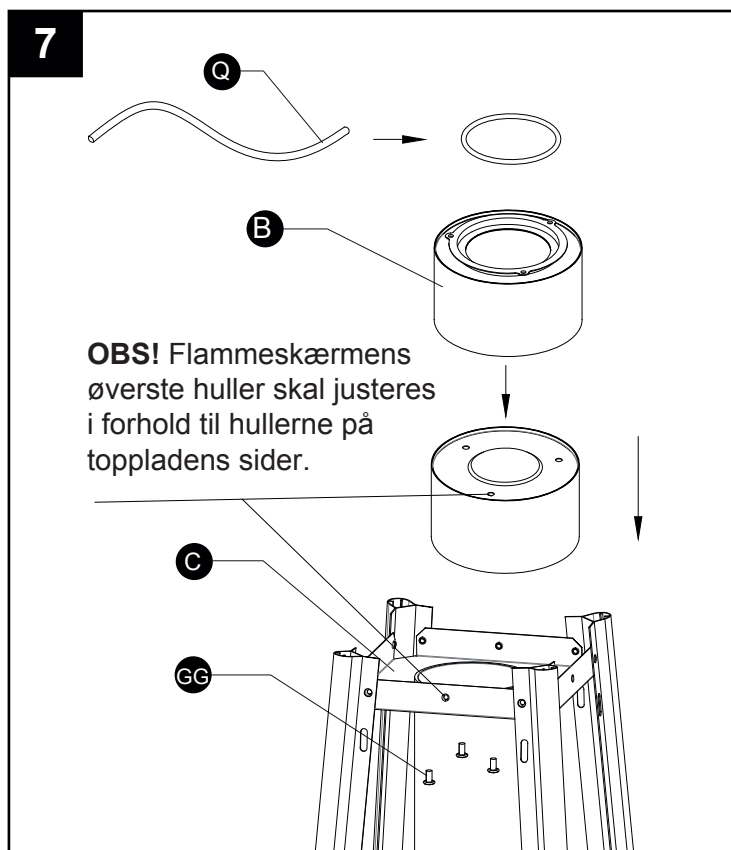
1. Monter glasrøret (D) forsigtigt ved at løfte det op og sætte det igennem midterhullet mellem de øverste standere (E). Sørg for at den sorte silikonering (G) er fastgjort på bundet af glasrøret som vist. Kontrollér at glasrøret er anbragt korrekt, og at det dækker midterhullet ved brænderen (L).

ADVARSEL! Den sorte silikonering skal være sat på plads, før varmeren bruges.



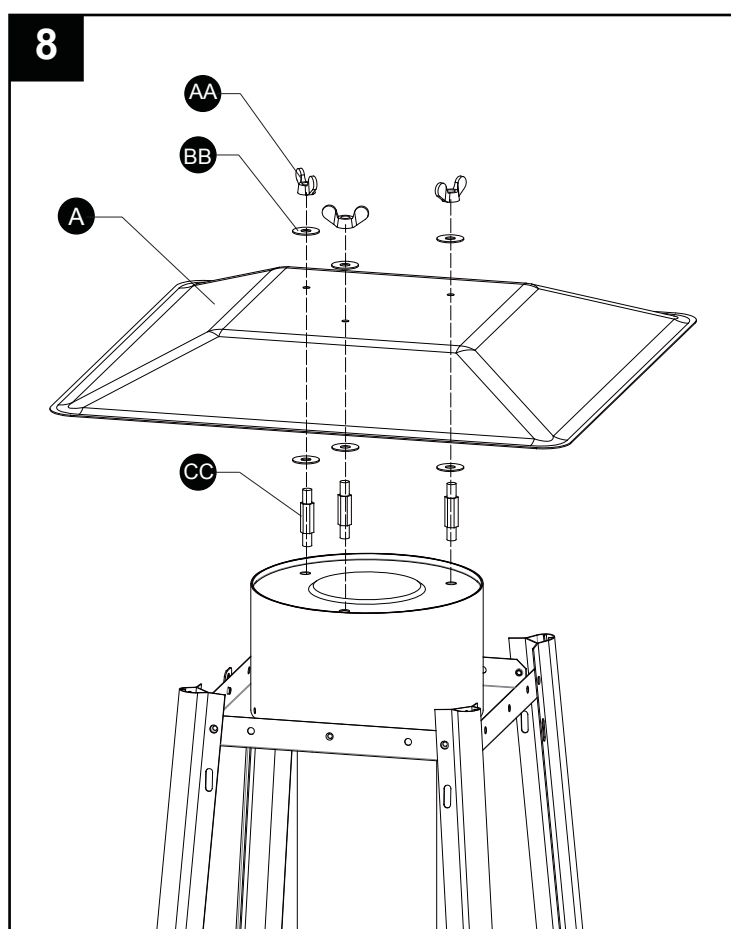
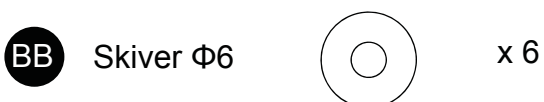
1. Indsæt keramiksnoren (Q) i flammeskærmens ring (B) og monter flammeskærmen (B) på toppladen (C) med tre M5x12 skruer (GG).

Benyttede materialer



1. Monter reflektoren (A) på flammeskærmen (B) ved at skrue 3 stk. skaftbolte (CC) i flammeskærmen (B) og sæt 3 stk. skiver $\Phi 6$ (BB) på toppen af skaftboltene (CC).
2. Sæt nu reflektoren (A) på skaftboltene (CC), og fastgør reflektoren (A) med 3 stk. skiver $\Phi 6$ (BB) og 3 stk. vingemøtrikker (AA).

Benyttede materialer



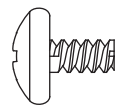
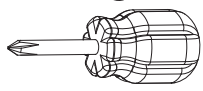

1. Monter beskyttelsesafskærmningen (F) ved at hænge krogene i beskyttelsesafskærmningen i hullerne i de øverste standere (E).
Fastgør beskyttelsesafskærmningen (F) ved brug af fastgørelsesbeslaget (HH) og 4 stk. 3/16" skruer (DD).

ADVARSEL! - VARM OVERFLADE



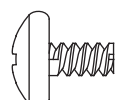
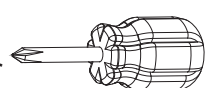
Terrassevarmeren er varm, når den er tændt.
Rør ikke ved den, imens den er tændt.
Hold børn, tøj, møbler og andre antændelige genstande væk fra terrassevarmeren, når den er tændt.

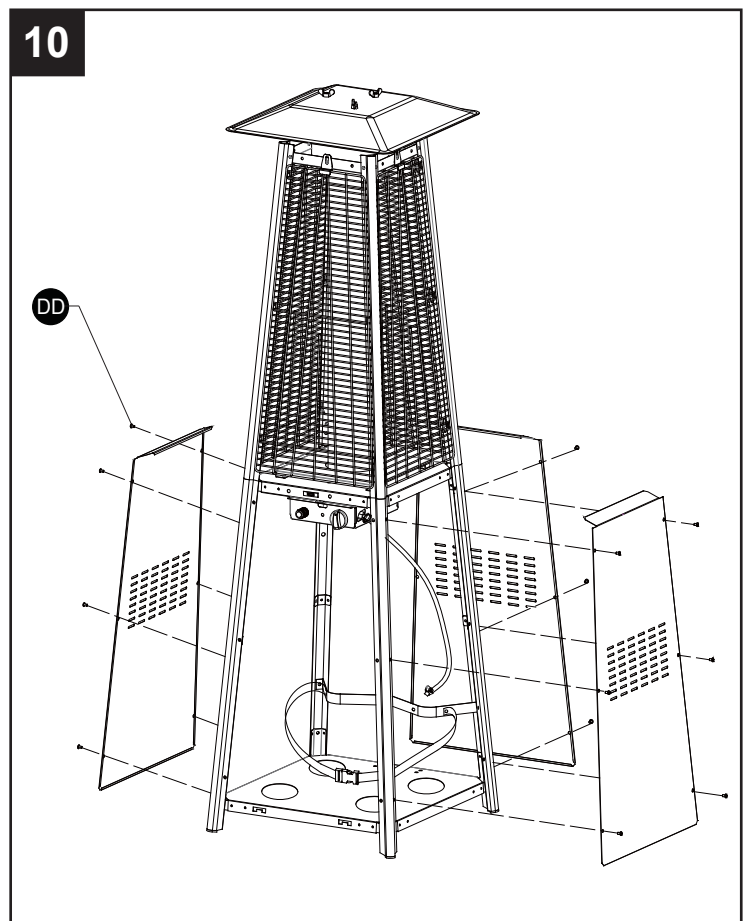
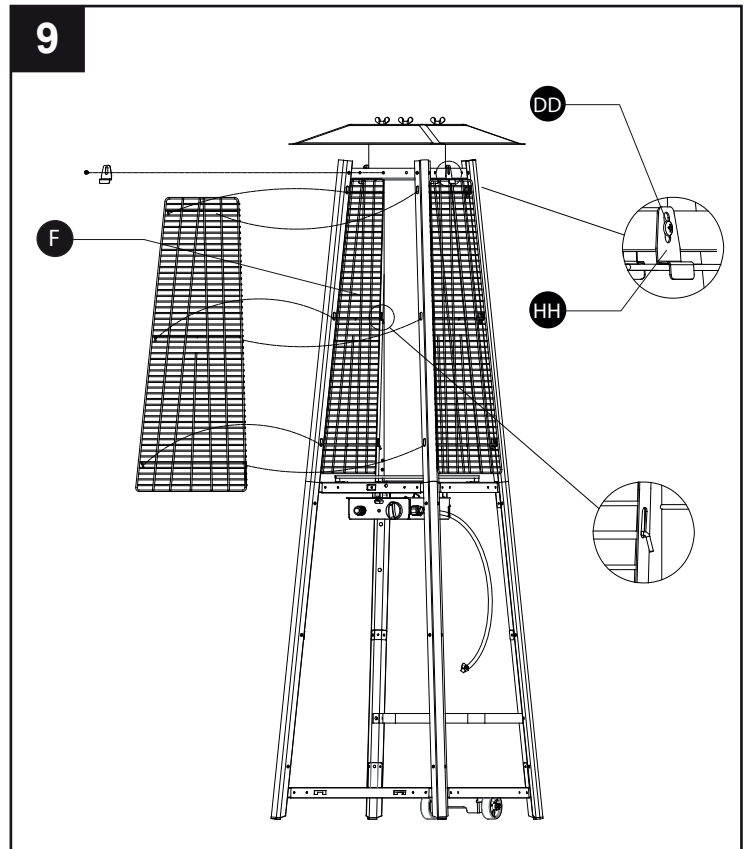
Benyttede materialer

- DD 3/16" skrue  x 4
- JJ Stjerne-skrue-trækker  x 1
- HH Fastgørelsesbeslag  x 4

1. Fastgør de tre sidepaneler (H) på terrassevarmeren ved brug af 18 stk. skruer 3/16" (DD).
Bemærk: Tildæk ikke forsiden, hvor betjeningsknappen sidder.

Benyttede materialer


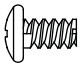

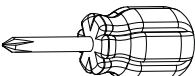
- DD 3/16" skrue  x 18
- JJ Stjerne-skrue-trækker  x 1

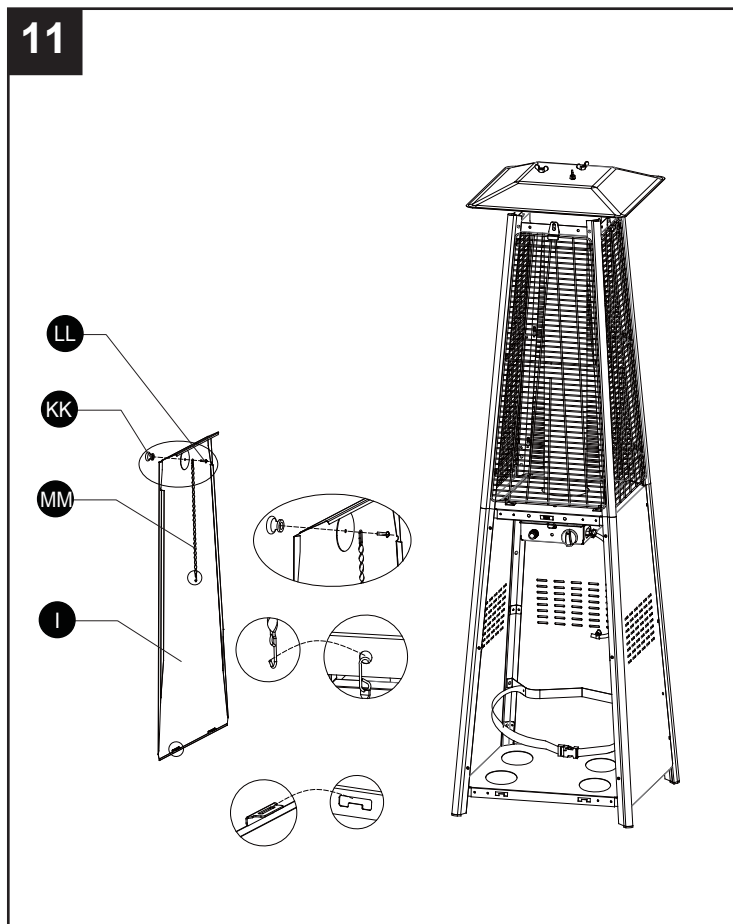


1. Monter grebet på frontpanelet (I) ved brug af M4x10 skrue (LL).
2. Hæng kæden (MM) i hullet ved brænderen og sæt metalgriberne i frontpanelet fast i åbningerne i bundpladen (P).

ADVARSEL! Kanterne på pladerne kan være meget skarpe.

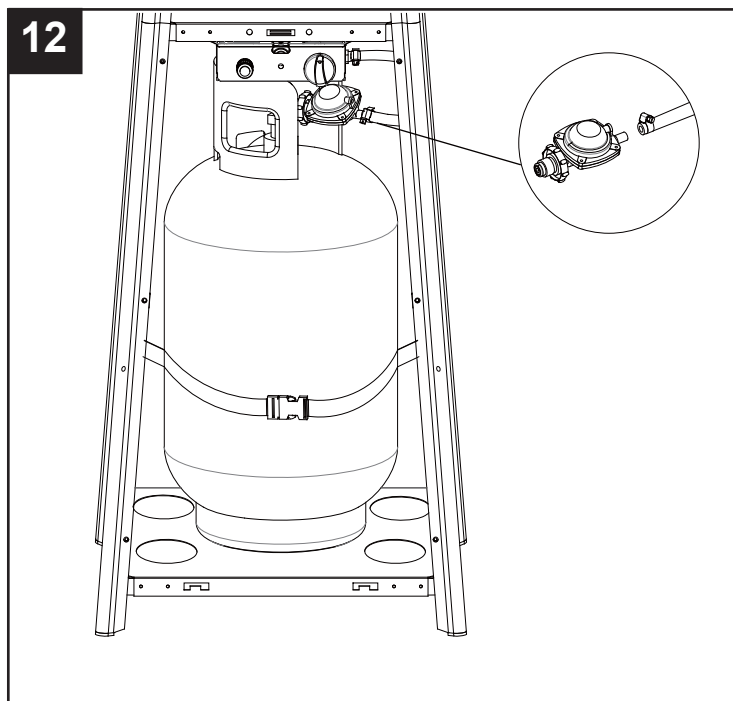
Benyttede materialer

KK	Greb		x 1
LL	Skrue M4x10		x 1
MM	Kæde		x 1
JJ	Stjerne-skruetrækker		x 1



1. Tilslut gasslange (J) og regulator (K).
2. Tilslut derefter regulator (K) til gasflasken.

⚠ ADVARSEL! Sørg for at gasslangen (J) ikke kommer i kontakt med varme overflader, da den kan smelte, og der kan derved opstå brand. Når gasflasken er anbragt i terrassevarmeren, skal gasflasken fastgøres ved at stramme holderremmen (N) godt til.



LÆKAGEKONTROL



ADVARSEL! Der skal årligt udføres lækagetest og hver gang en gasflaske tilsluttes eller hvis en del af gassystemet udskiftes.



ADVARSEL! Benyt aldrig åben ild til at kontrollere for gaslækager. Sørg for at der under ingen omstændigheder kan forekomme gnister eller åben ild i området, mens du foretager kontrol for lækager. Gnister og åben ild vil forårsage brand eller eksplosion, tingsskade, alvorlig personskade eller dødsfald.



Lækagetest: Dette skal gøres forud for første anvendelse, årligt, og når gaskomponenter udskiftes eller serviceres. Der må ikke rygges mens testen udføres, og alle antændelseskilder skal fjernes. Stil alle brænderens betjeningselementer i slukketstilling (OFF). Åbn gasforsyningsventilen.

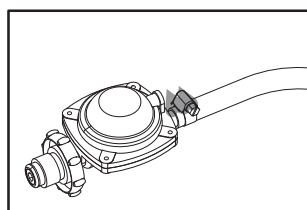


Brug en pensel til at påføre en halv blanding af flydende sæbe og en halv blanding af vand på alle samlinger og koblinger på regulator, slange og ventiler.

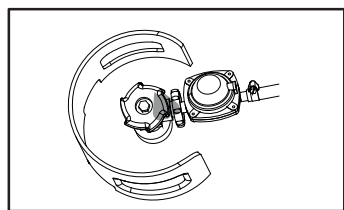


Bobler er et tegn på gaslækage. Spænd enten den løse samling eller få den pågældende komponent udskiftet med en ny i overensstemmelse med forhandlerens anbefalinger. Få terrassevarmeren efterset af en autoriseret gasinstallatør.

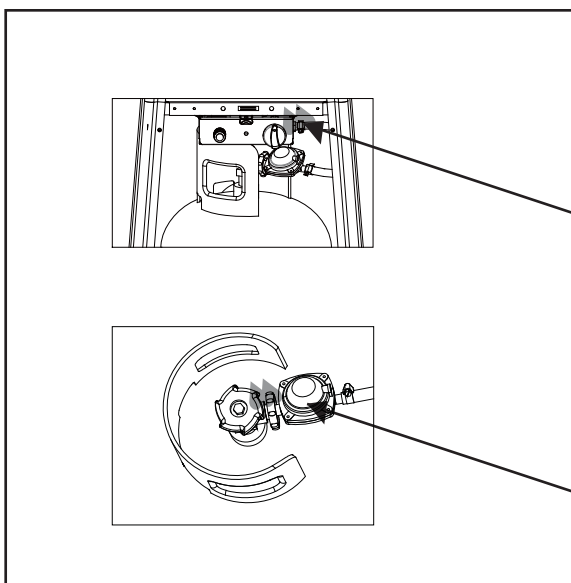
Hvis gaslækagen ikke kan stoppes, skal gastilførslen lukkes omgående og afbrydes, og terrassevarmeren skal efterses af en autoriseret gasinstallatør eller forhandleren. Brug under ingen omstændigheder terrassevarmeren før lækagen er afhjulpet.



Slange / regulatorkobling



Regulator / flaskekobling



PROBLEM TJEKLISTE

PROBLEM	SANDSYNLIG ÅRSAG	LØSNING
Pilotflammen tændes ikke.	Gasventilen er muligvis lukket (OFF). Flasken er tom. Åbning blokeret. Luft i forsyningssystemet. Løse samlinger.	Luk op for gasventilen (ON). Fyld gasflasken. Rengør eller udskift åbningen. Fjern luften fra ledningerne. Kontrollér alle elementer.
Pilotflammen går ud.	Løsdele omkring pilotenheden. Løse samlinger. Termoelementet er defekt. Gaslækage i ledning. For lavt brændstoftryk.	Rengør det snavsede område. Spænd forbindelserne. Udskift termoelementet. Kontrollér forbindelserne. Flasken er næsten tom. Fyld gasflasken.
Brænderen tænder ikke.	Trykket er lavt. Åbning blokeret. Regulering ikke på ON. Termoelementet er defekt. Pilotenhed bøjet. Ikke placeret korrekt.	Fyld gasflasken. Afmonter og rengør. Stil ventilen på ON. Udskift termoelementet. Anbring pilotenheden korrekt. Placer brænderen korrekt og prøv igen.

Hvis terrassevarmeren udviser mangler, eller der opstår problemer i forbindelse med montage eller brug, er det vigtigt, at du IKKE forsøger at modificere terrassevarmeren selv. Kontakt i stedet for leverandøren eller forhandleren for at få afhjulpet problemet.



Heatus A/S

Knollen 22

5260 Odense S

Tlf. 70 22 72 92

Danmark