

# exracer

Samvejledning  
Exracer kunstlæder  
sort/grå  
80018636



Læs venligst samvejledningen inden du tager Exracer gamerstolen i brug!

## Specifikationer

Materiale	Kunstlæder
Farve	Sort/grå

## Inden brug

Inden du tager gamerstolen i brug, skal du sørge for at tjekke, at alt indholdet er med.

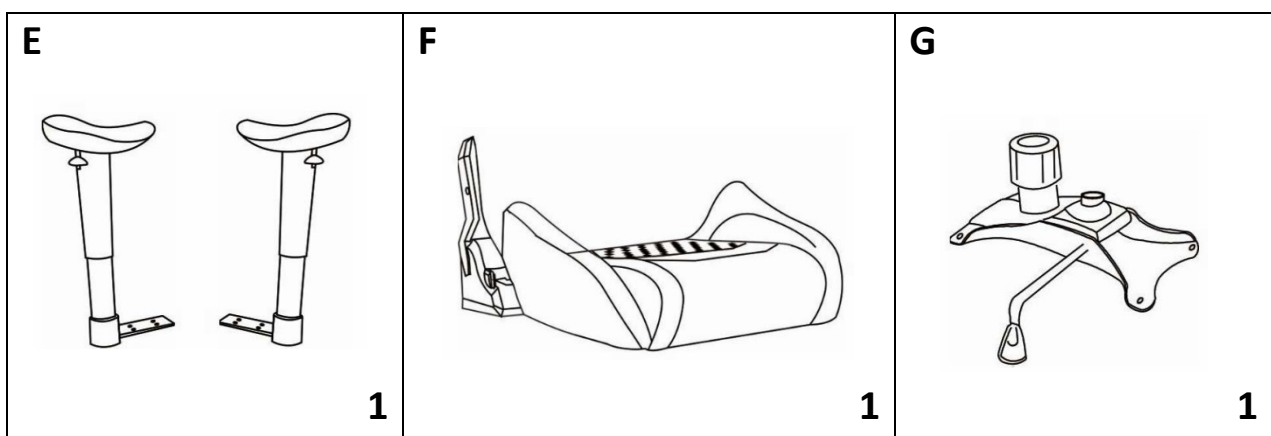
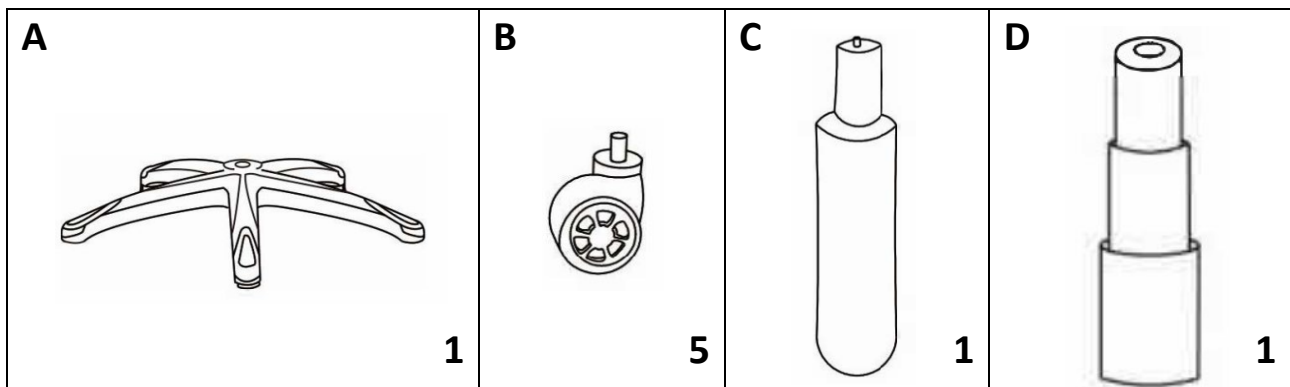
Sørg for at bruge samlevejledningen således at du får samlet gamerstolen korrekt.

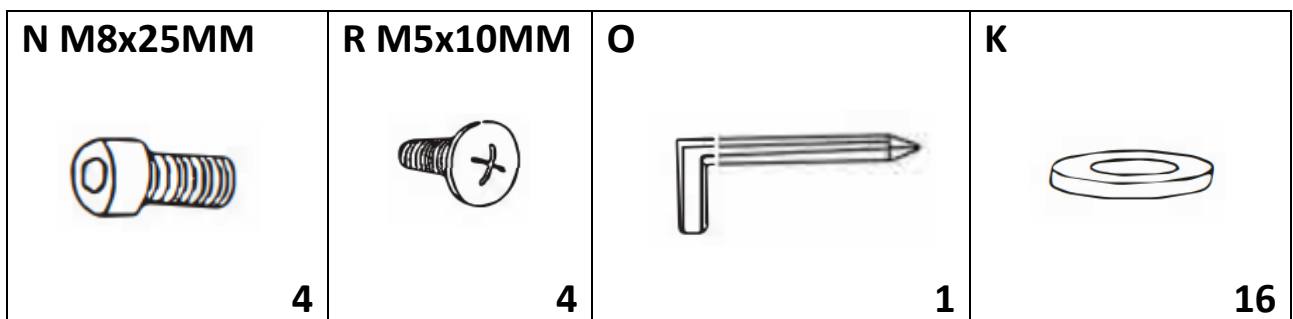
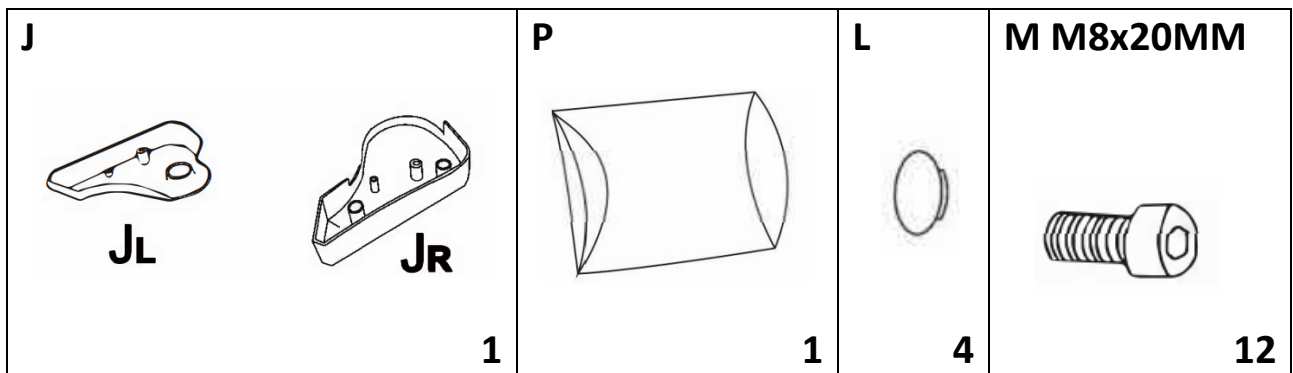
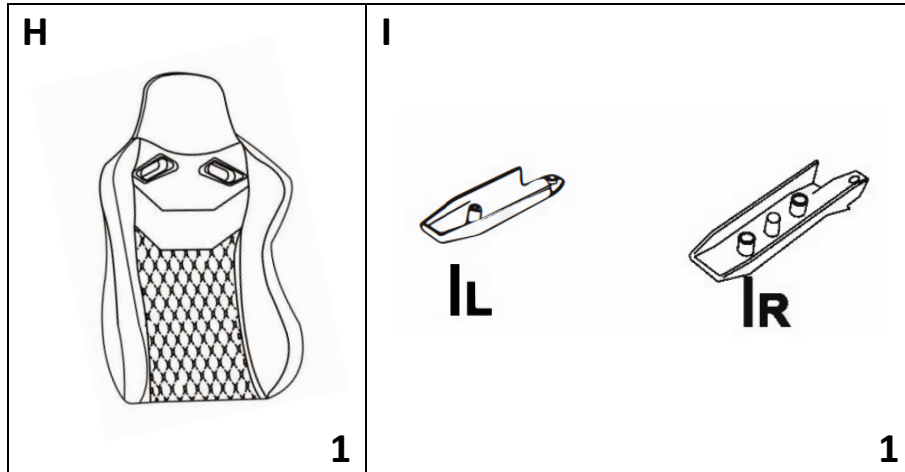
OBS! Du må **IKKE** benytte dig af gamerstolen før det hele er samlet!

Det er vigtigt at du tjekker alle komponenter igennem for eventuelle skader, fejl eller mangler.

Hvis du er i tvivl om noget vedrørende den gamerstol du har købt, skal du kontakte din forhandler.

## Indhold

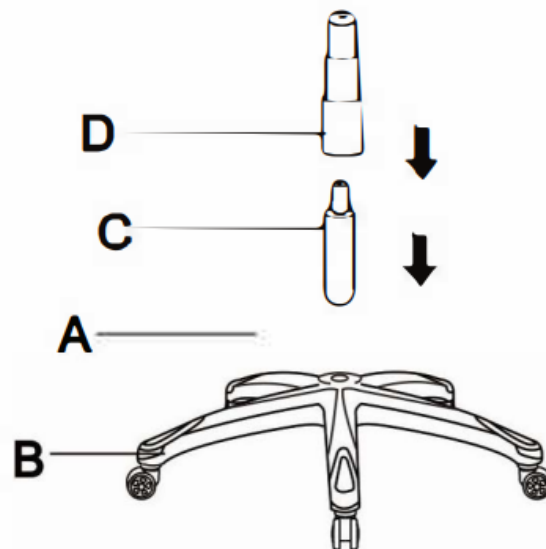




## Samlevejledning

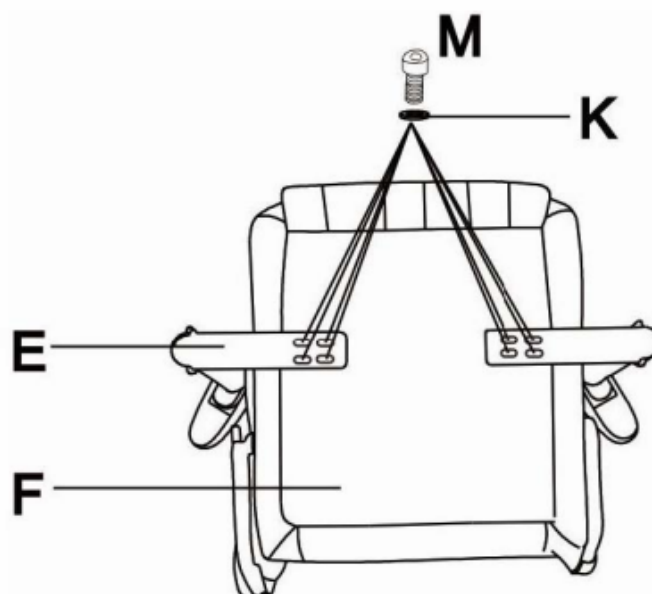
### Trin 1

Her samles basen (A) med de 5 medfølgende hjul (B). Når dette er gjort, skal cylinder(C) og beskytterhætten (D) placeres som vist på illustrationen nedenfor.



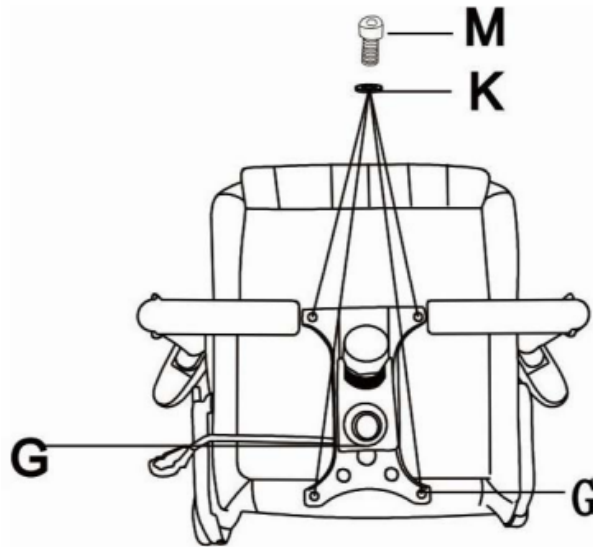
### Trin 2

Nu skal armlænene (E) monteres på selve stolesædet (F) med skruerne (M) og spændeskiverne (K), som vist på illustrationen nedenfor.



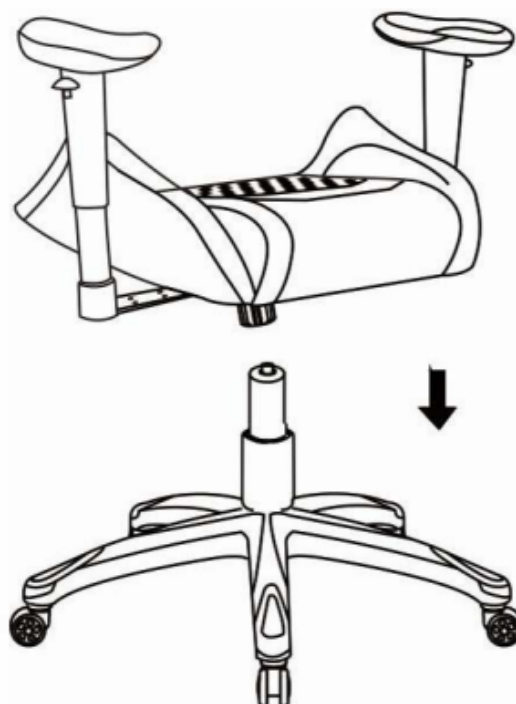
### Trin 3

Nu skal selve justeringspladen (G) monteres på stolesædet (F) med skrue (M) og spændeskiverne (K) som vist nedenfor.



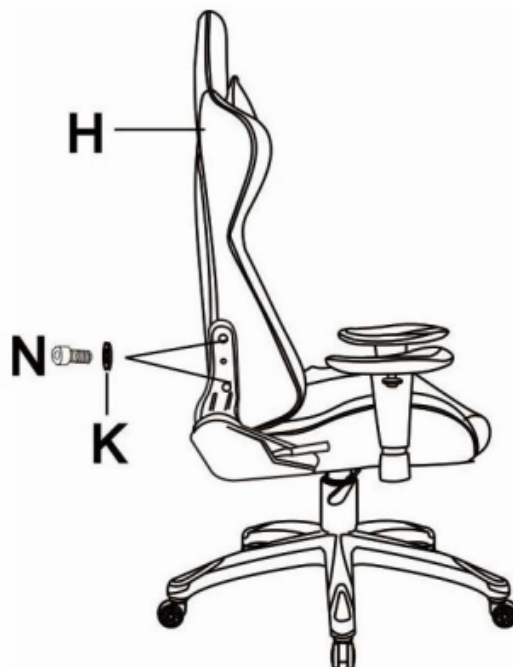
### Trin 4

Nu placeres selve stolesædet på basen, som vist nedenfor.



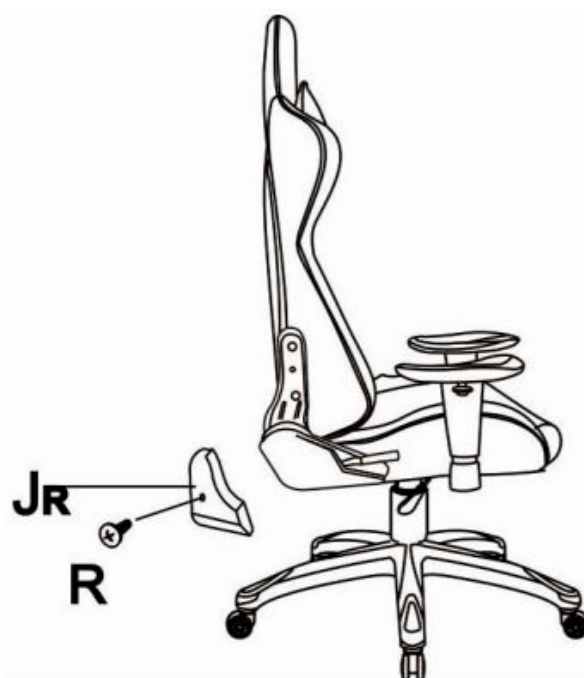
### Trin 5

Her skal selve ryglænet (H) monteres på stolen. Dette gøres ved hjælp af skruerne (N) og spændeskiverne (K), som vist nedenfor.



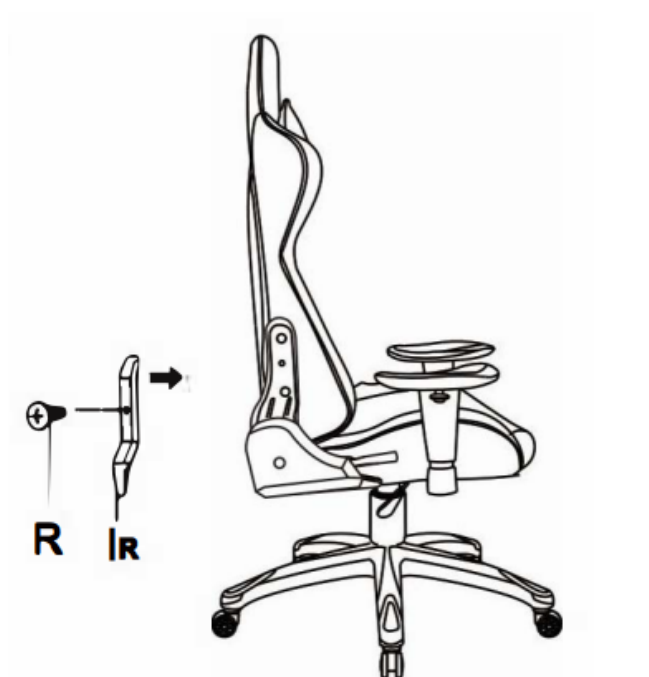
### Trin 6

Nu skal selve højre kappe til sædet (JR) monteres med skruerne (R).

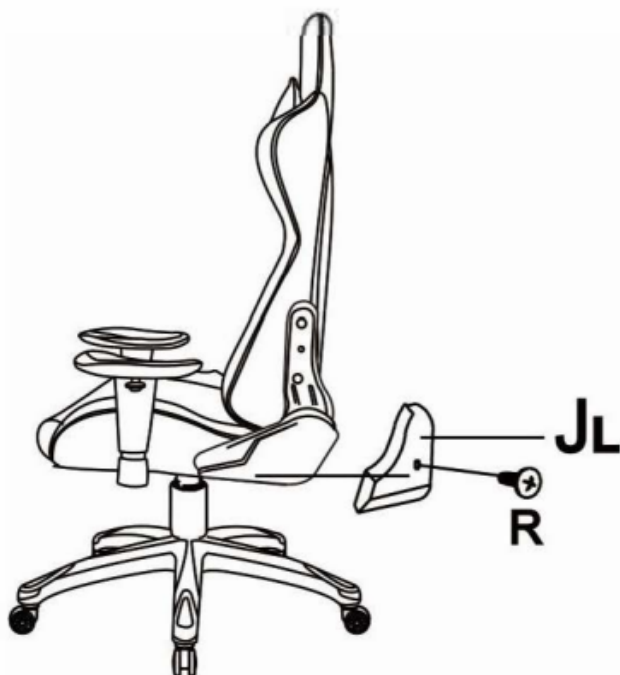


**Trin 7**

Her skal den højre kappe til ryglænet (IR) monteres på gamerstolen, som vist nedenfor.

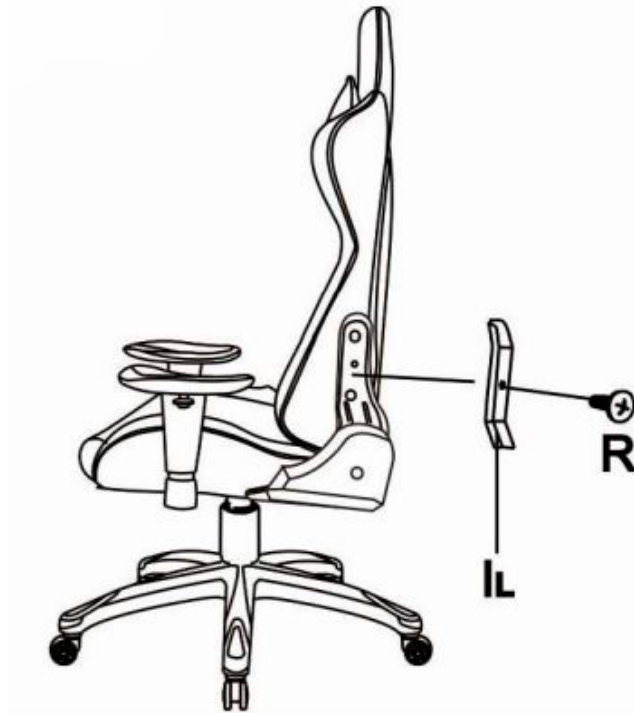
**Trin 8**

Her skal den venstre kappe til sædet (JL) monteres på gamerstolen, som vist nedenfor.



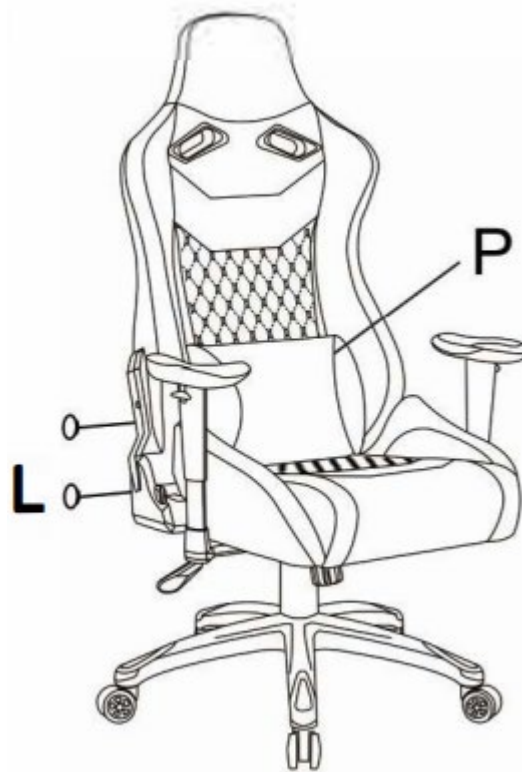
**Trin 9**

Nu skal venstre kappe til ryglænet monteres på stolen (IL) med skruerne (R).



**Trin 10**

Til sidst, placeres rygpuden (P) på stolen og de medfølgende skruebeskytterne (L) monteres som anvist.





## Trin 11

Så er gamerstolen klar til brug – rigtig god fornøjelse!



## Pleje og vedligeholdelse

For at sørge for at gamerstolen holdes pæn og ren, kan du med fordel vaske/rende den med en fugtig klud.

Gamerstolen er fremstillet i kunstlæder, som er et meget slidstærkt og let materiale at vedligeholde.

Det er vigtigt at man ikke gnider i materialet, da dette kan beskadige strukturen og farven på stolen.

Efter du har rengjort gamerstolen, skal du huske at lade det tørre inden du tager det i brug igen.

Anvend en fugtig klud til at tørre gamerstolen af med, og **HUSK** er der må **IKKE** anvendes ætsende stoffer eller opløsningsmidler/rengøringsmidler i løbet af rengøringsprocessen.

exracer