

exracer

Samvejledning
Exracer kunstlæder
sort/blå
80018635



Læs venligst samvejledningen inden du tager Exracer gamerstolen i brug!

Specifikationer

Materiale	Kunstlæder
Farve	Sort/blå

Inden brug

Inden du tager gamerstolen i brug, skal du sørge for at tjekke, at alt indholdet er med.

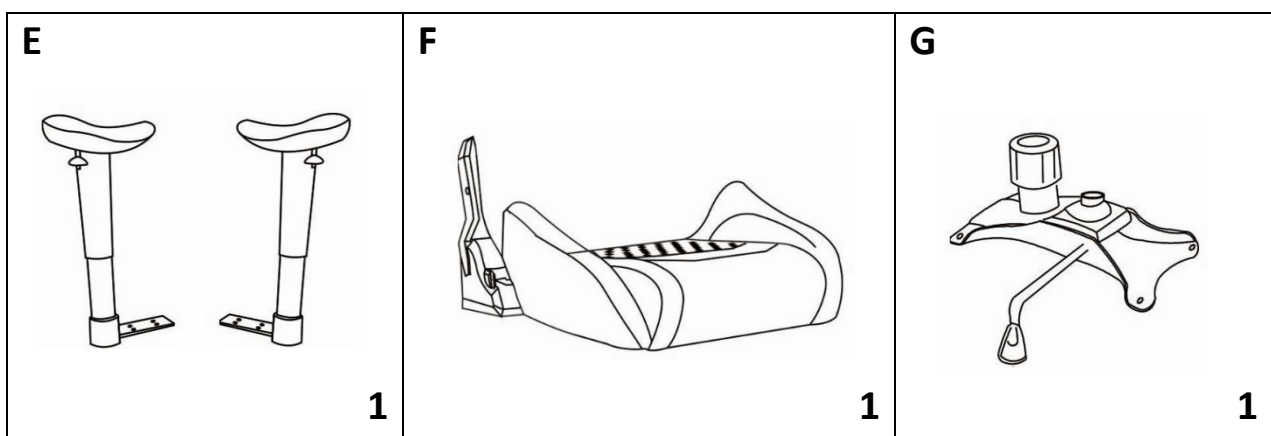
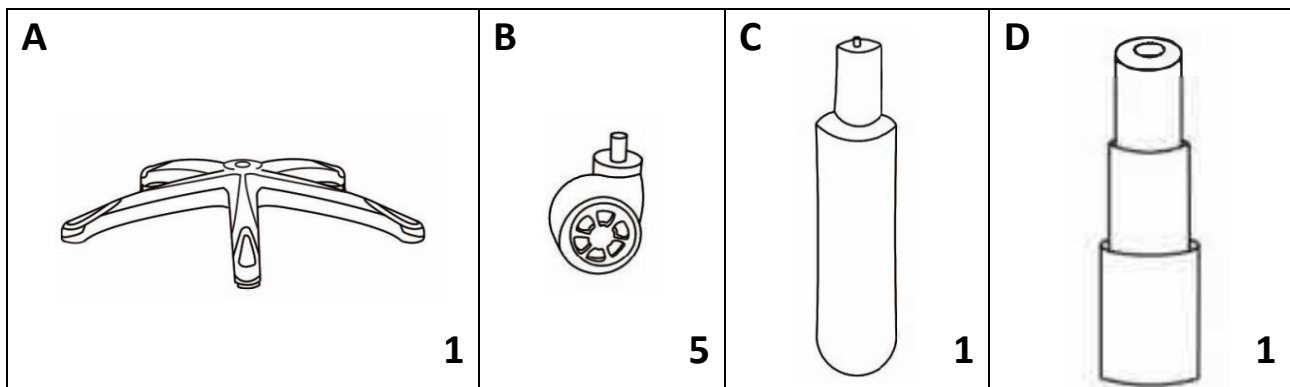
Sørg for at bruge samlevejledningen således at du får samlet gamerstolen korrekt.

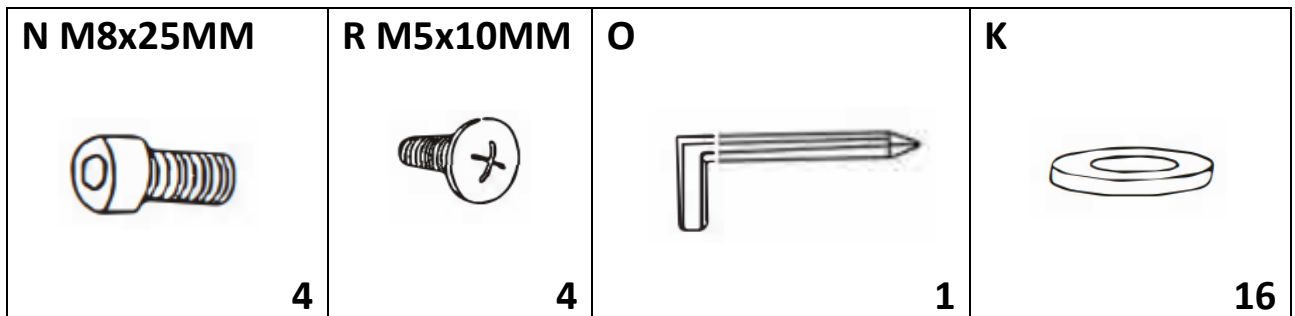
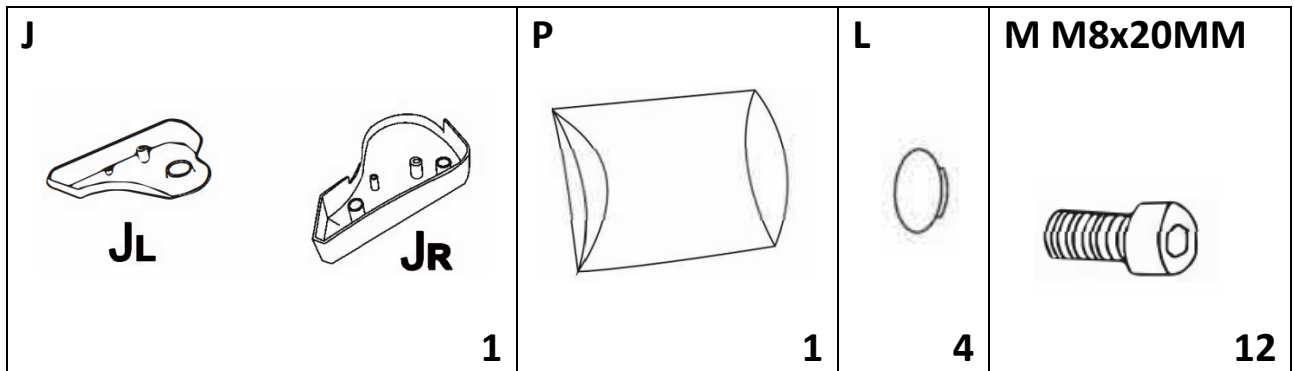
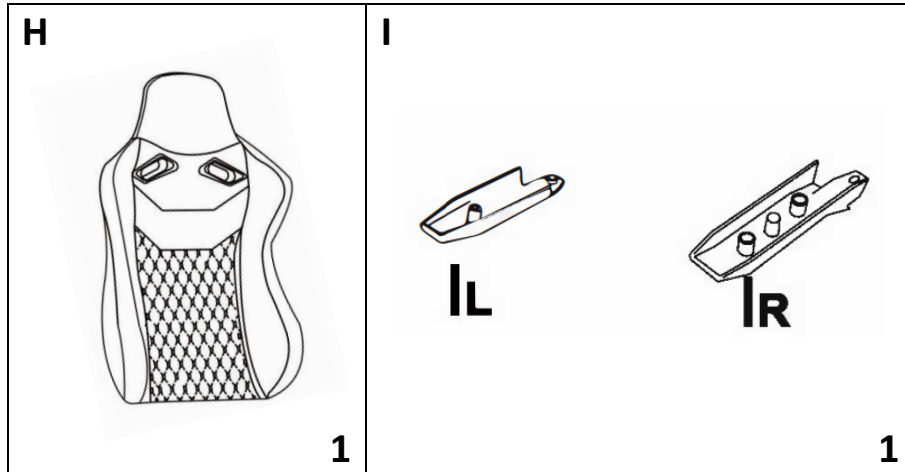
OBS! Du må **IKKE** benytte dig af gamerstolen før det hele er samlet!

Det er vigtigt at du tjekker alle komponenter igennem for eventuelle skader, fejl eller mangler.

Hvis du er i tvivl om noget vedrørende den gamerstol du har købt, skal du kontakte din forhandler.

Indhold

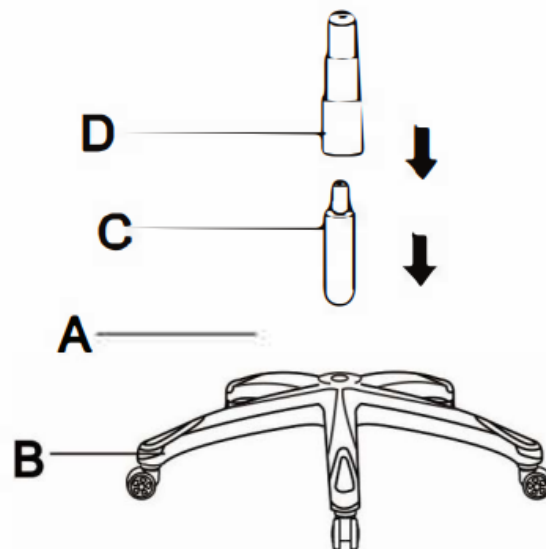




Samlevejledning

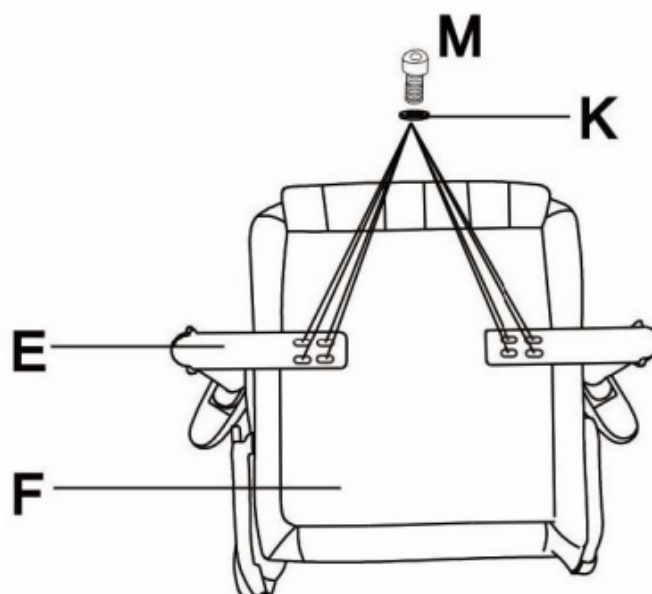
Trin 1

Her samles basen (A) med de 5 medfølgende hjul (B). Når dette er gjort, skal cylinder(C) og beskytterhætten (D) placeres som vist på illustrationen nedenfor.



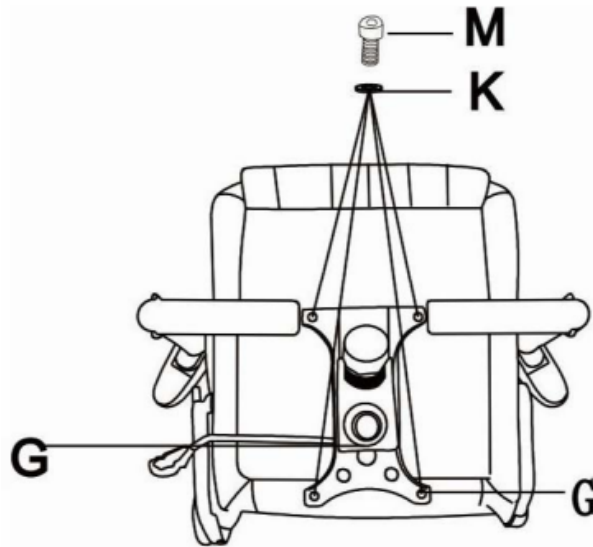
Trin 2

Nu skal armlænene (E) monteres på selve stolesædet (F) med skruerne (M) og spændeskiverne (K), som vist på illustrationen nedenfor.



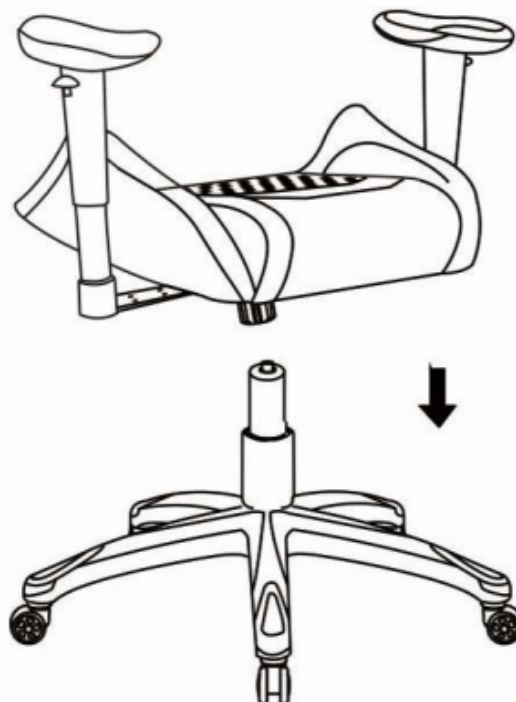
Trin 3

Nu skal selve justeringspladen (G) monteres på stolesædet (F) med skrue (M) og spændeskiverne (K) som vist nedenfor.



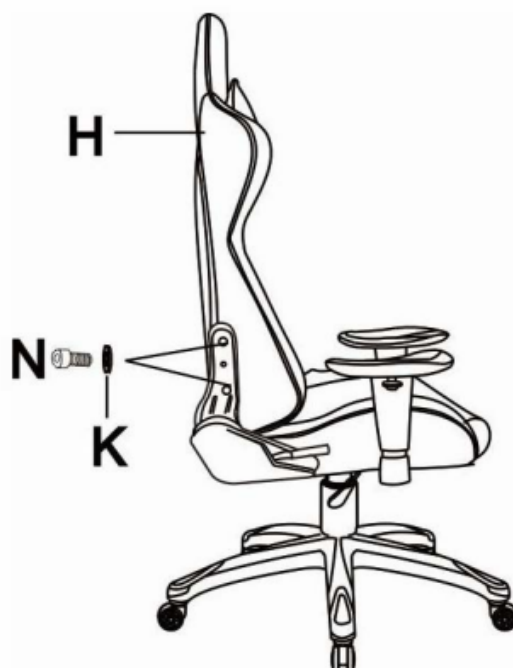
Trin 4

Nu placeres selve stolesædet på basen, som vist nedenfor.



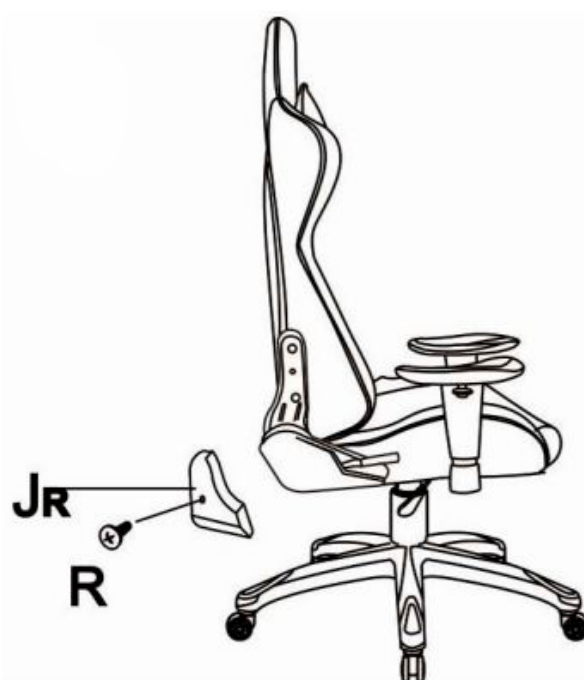
Trin 5

Her skal selve ryglænet (H) monteres på stolen. Dette gøres ved hjælp af skruerne (N) og spændeskiverne (K), som vist nedenfor.



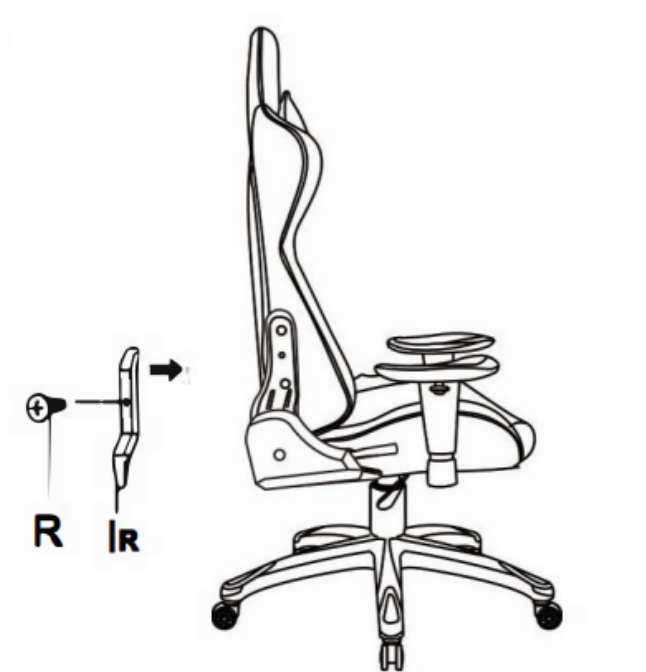
Trin 6

Nu skal selve højre kappe til sædet (JR) monteres med skruerne (R).

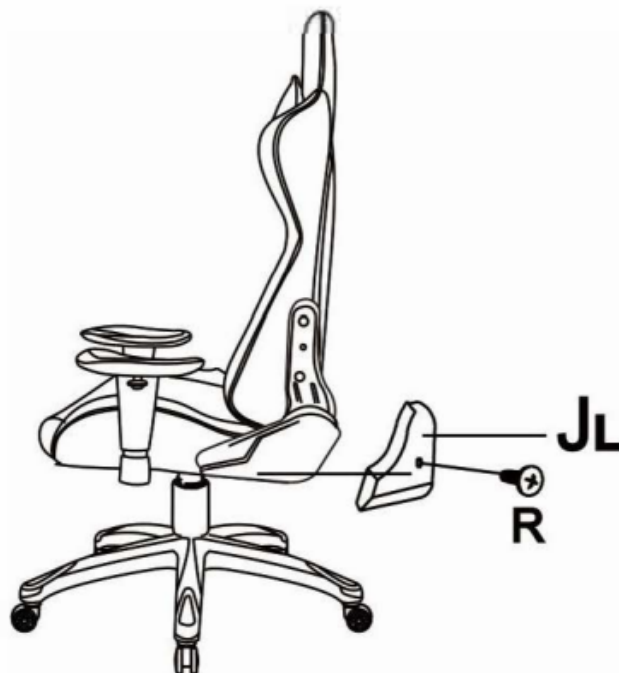


Trin 7

Her skal den højre kappe til ryglænet (IR) monteres på gamerstolen, som vist nedenfor.

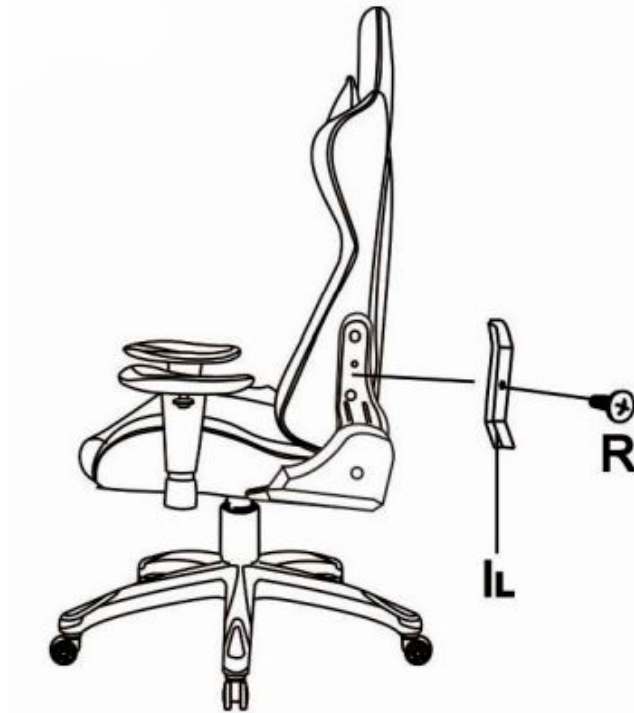
**Trin 8**

Her skal den venstre kappe til sædet (JL) monteres på gamerstolen, som vist nedenfor.



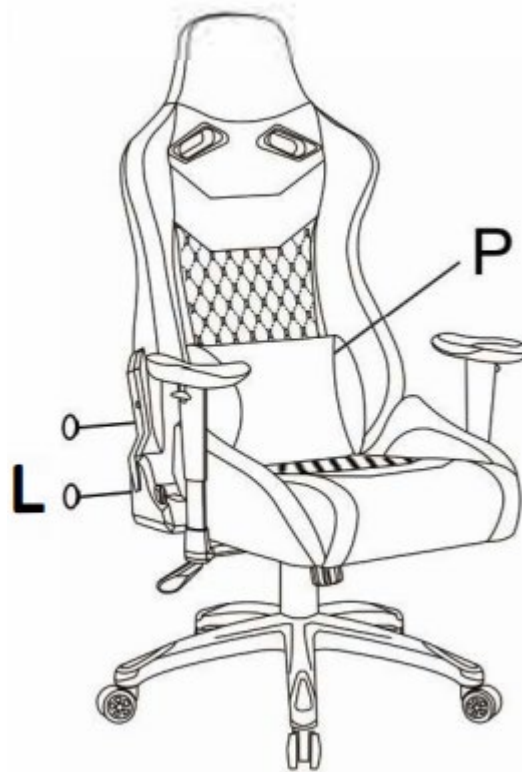
Trin 9

Nu skal venstre kappe til ryglænet monteres på stolen (IL) med skruerne (R).



Trin 10

Til sidst, placeres rygpuden (P) på stolen og de medfølgende skruebeskytterne (L) monteres som anvist.



Trin 11

Så er gamerstolen klar til brug – rigtig god fornøjelse!



Pleje og vedligeholdelse

For at sørge for at gamerstolen holdes pæn og ren, kan du med fordel vaske/rende den med en fugtig klud.

Gamerstolen er fremstillet i kunstlæder, som er et meget slidstærkt og let materiale at vedligeholde.

Det er vigtigt at man ikke gnider i materialet, da dette kan beskadige strukturen og farven på stolen.

Efter du har rengjort gamerstolen, skal du huske at lade det tørre inden du tager det i brug igen.

Anvend en fugtig klud til at tørre gamerstolen af med, og **HUSK** er der må **IKKE** anvendes ætsende stoffer eller opløsningsmidler/rengøringsmidler i løbet af rengøringsprocessen.

exracer