

homeville

Samlevejledning

Lænestol Esther velour grå

80018365

SKY810



Læs venligst samlingsvejledningen inden du tager kontorstolen i brug!

Specifikationer

Materiale	Velour stof
Maksimum belastning	120 kg

Inden brug

Inden du tager lænestolen i brug, skal du sørge for at tjekke, at alt indholdet er med.










Sørg for at bruge samlevejledningen således at du får samlet lænestolen korrekt.

OBS! Du må **IKKE** benytte dig af lænestolen før det hele er samlet!

Det er vigtigt at du tjekker alle komponenter igennem for eventuelle skader, fejl eller mangler.

Hvis du er i tvivl om noget vedrørende den lænestol du har købt, skal du kontakte din forhandler.

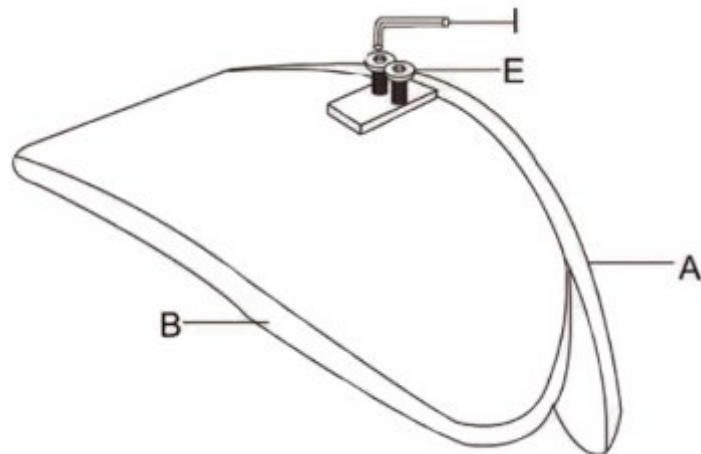
Indhold

A  1	B  1	C  1	
D  1	E  1		
F  2	G  8	H  8	I  1

Samlevejledning

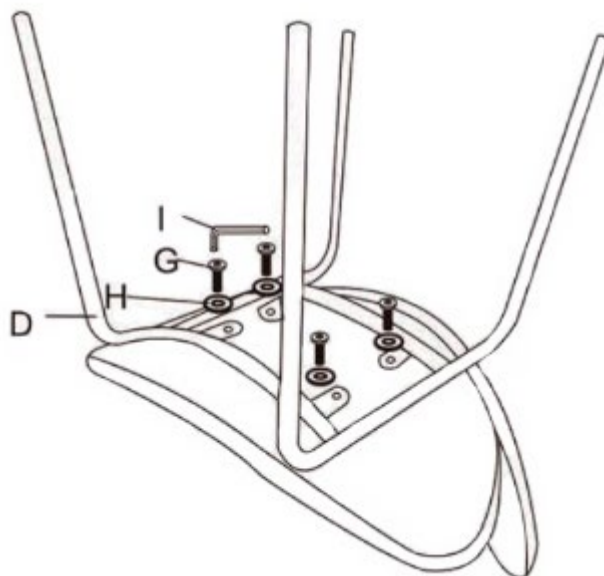
Trin 1

Start med at montere B+A med de medfølgende skruer, som vist på nedenstående illustration.



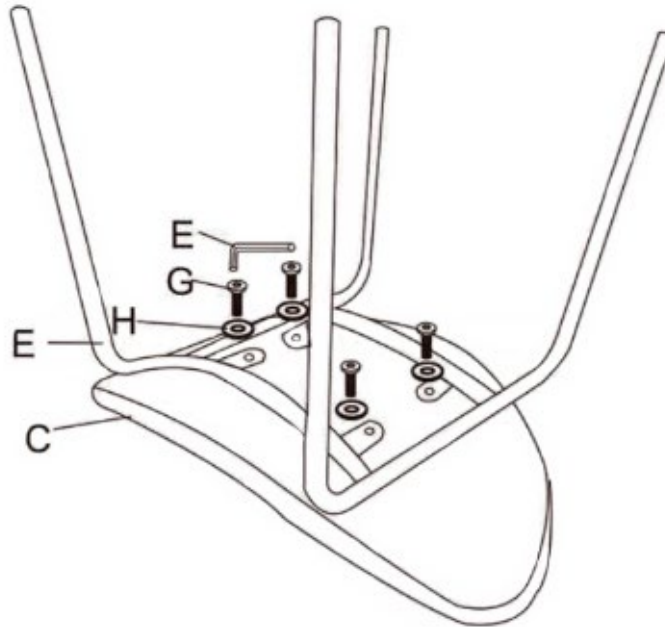
Trin 2

Dernæst skal stellet monteres på lænestolen, som vist på illustrationen nedenfor.



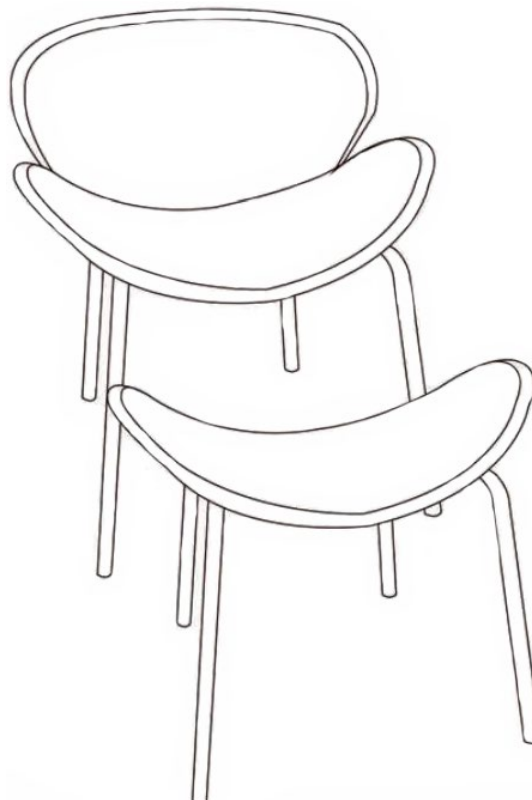
Trin 3

Nu skal skamlen samles og dette gøres ved at anvende de medfølgende skruer og værktøj som vist på illustrationen nedenfor.



Trin 4

Sørg for at efterspænde alle skruer (100%), når dette er gjort er lænestolen klar til brug!



Pleje og vedligeholdelse

For at sørge for at lænestolen holdes pæn og ren, kan du med fordel vaske/rene den med en fugtig klud. Lænestolen er fremstillet velour, som er et meget slidstærkt og let materiale at vedligeholde. Det er vigtigt at man ikke gnider i materialet, da dette kan beskadige strukturen og farven på stolen.

Efter du har rengjort lænestolen, skal du huske at lade det tørre inden du tager det i brug igen.

Anvend en fugtig klud til at tørre lænestolen af med, og **HUSK** er der må **IKKE** anvendes ætsende stoffer eller opløsningsmidler/rengøringsmidler i løbet af rengøringsprocessen.

homeville