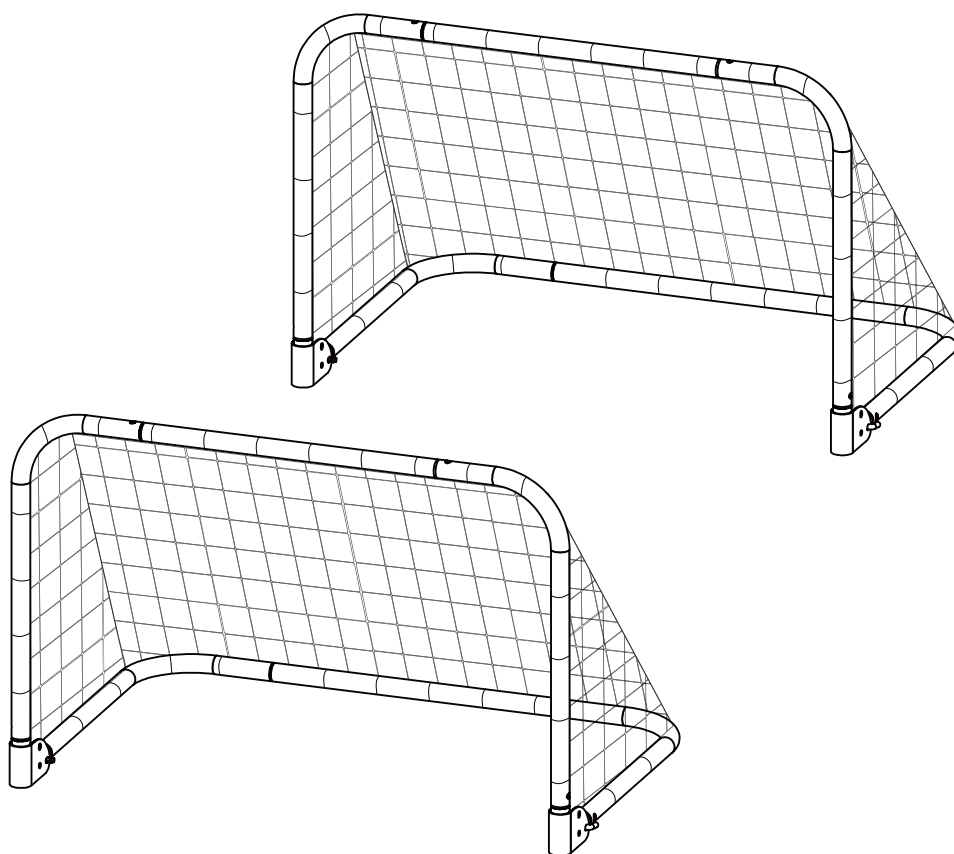


# bestplay

## Bestplay fodboldmål



### **⚠ WARNING**

- Fodboldmålet er kun til privat brug.
- Børn bør altid være under opsyn, når fodboldmålet er i brug.
- Man bør aldrig kravle på nettet eller metalrammen, da dette kan forårsage alvorlig personskade.



## Sikkerhedsadvarsel

Læs alle instrukser og færdiggør samlingen før brug. Hvis fodboldmålet er samlet og bruges korrekt, kan det bruges til mange timers sjov og træning.

Tjek fodboldmålet før brug. Hvis dele er slidte, i stykker eller manglende, så udskift disse. Spænd løse dele.

Børn bør altid være under opsyn, når de bruger fodboldmålet.

Lad ikke børn klatre på fodboldmålet, da dette kan forårsage alvorlig personskade.

Da metalrammen er elektrisk ledende, må elektriske apparater aldrig komme i kontakt med fodboldmålet. Fx lamper, forlængerledninger og andet elektrisk udstyr.

## Samlingsadvarsel

Det anbefales, at være 2 eller flere om at samle fodboldmålet.

Saml aldrig fodboldmålet i voldsomt regnvejr, blæst, storm eller lignende vejrforhold.

Når fodboldmålet skal flyttes, bør mindst to personer løfte det og med en lige vægtfordeling.

Placer fodboldmålet på en plan overflade, når det er i brug.

Frigør pladsen omkring fodboldmålet, så der ikke hænger ledninger, grene eller er andre forhindringer i nærheden.

Sørg for at fodboldmålet ikke kan bruges af udefrakommende eller uden opsyn.

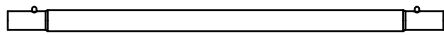
## Vedligeholdelse

Tjek fodboldmålet før brug.

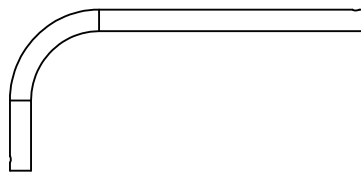
Følgende forhold kan potentielt udgøre fare:

1. Manglende, forkert eller usikker samling af metalrammen.
2. Hvis nettet er hullet, flosset eller ødelagt.
3. Bøjet eller brækket metalramme.
4. Udstikkende skarpe dele.
5. Løse eller manglende dele af fodboldmålet.

## Indeholder



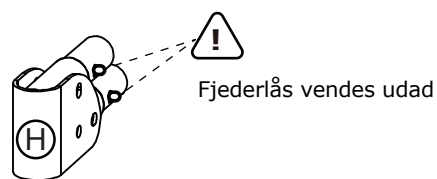
**1** Lige rør - 4 stk.



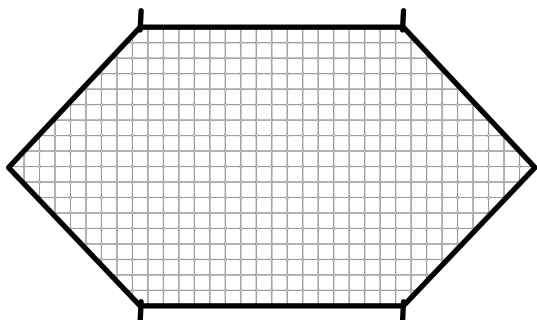
**2** Hjørnerør - 8 stk.



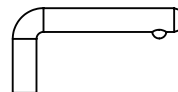
**3** Venstre beslag - 2 stk.



**4** Højre beslag - 2 stk.



**5** Net - 2 stk.

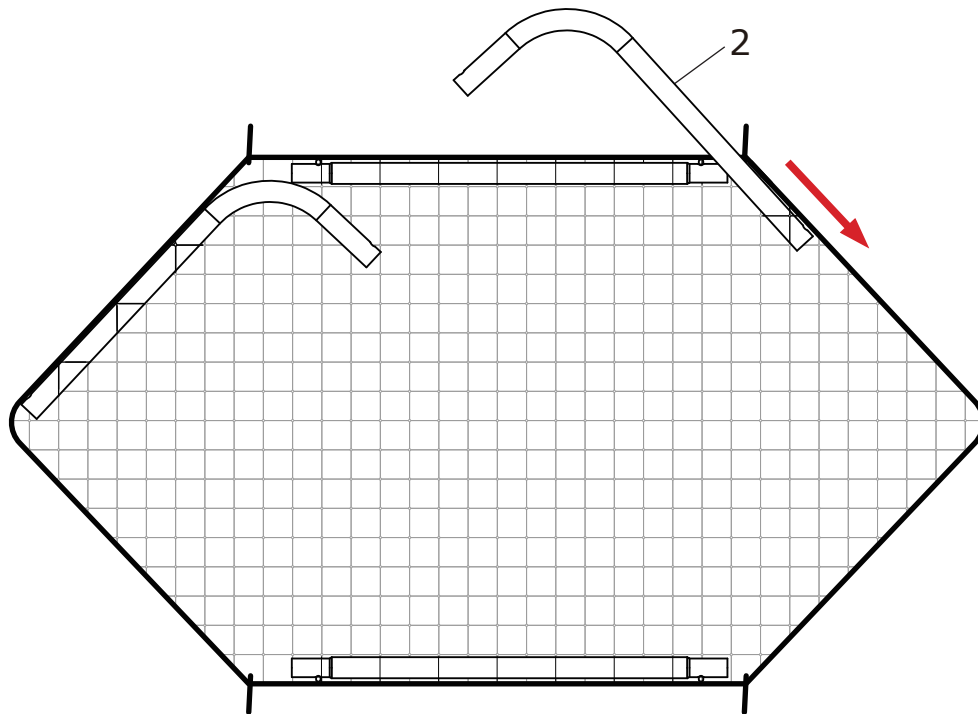


**6** L-lås - 4 stk.



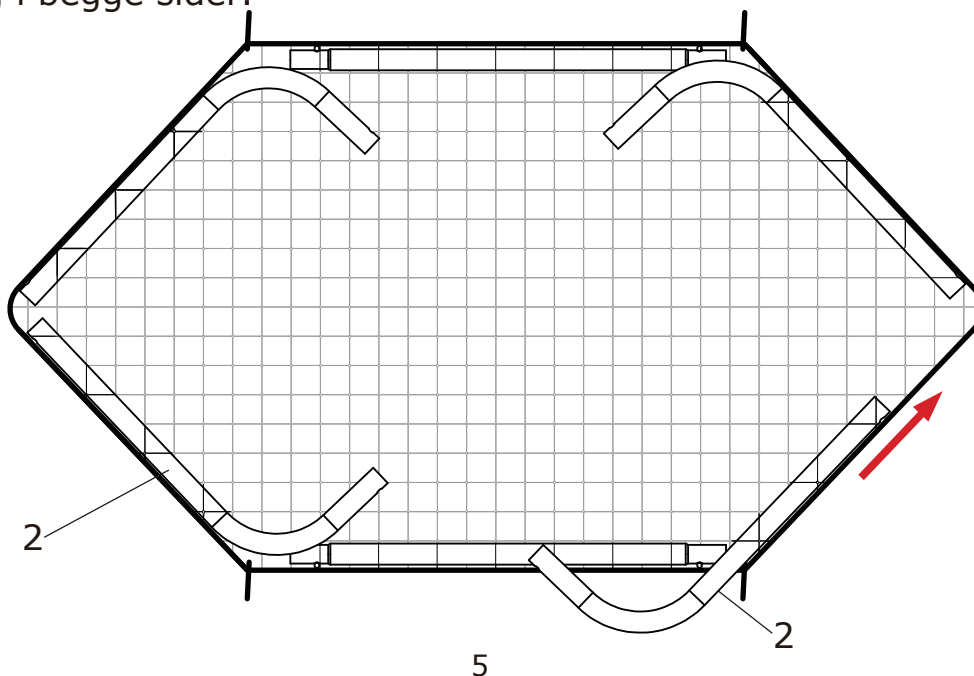
### Trin 3

Find to hjørnerør (2) som vist.  
Start i toppen af nettet (5) og flet hjørnerørene (2) ned igennem maskerne i nettet (5).  
Gentag i begge sider.



### Trin 4

Find to hjørnerør (2) som vist.  
Start i bunden af nettet (5) og flet hjørnerørene (2) op igennem maskerne i nettet (5).  
Gentag i begge sider.

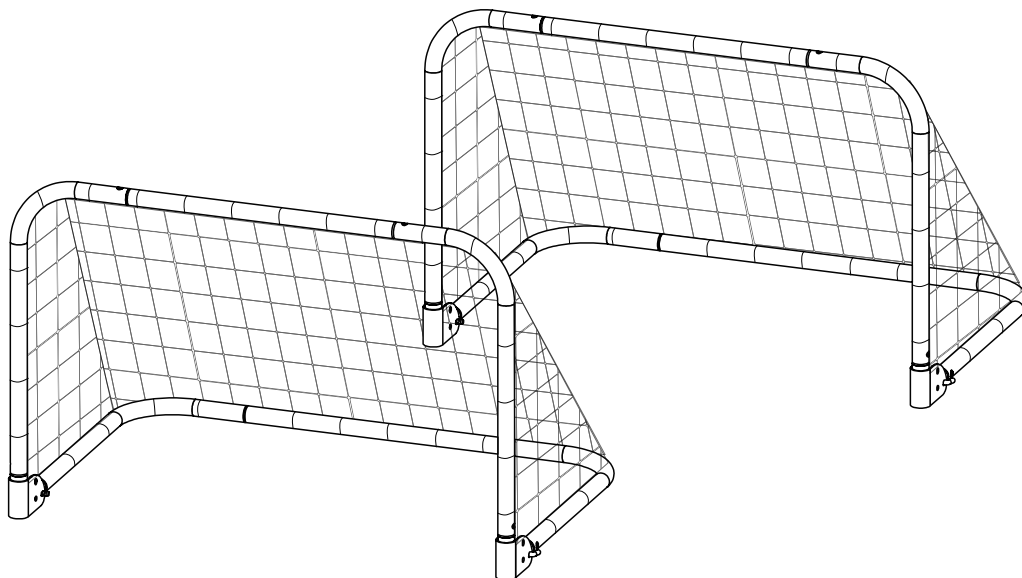






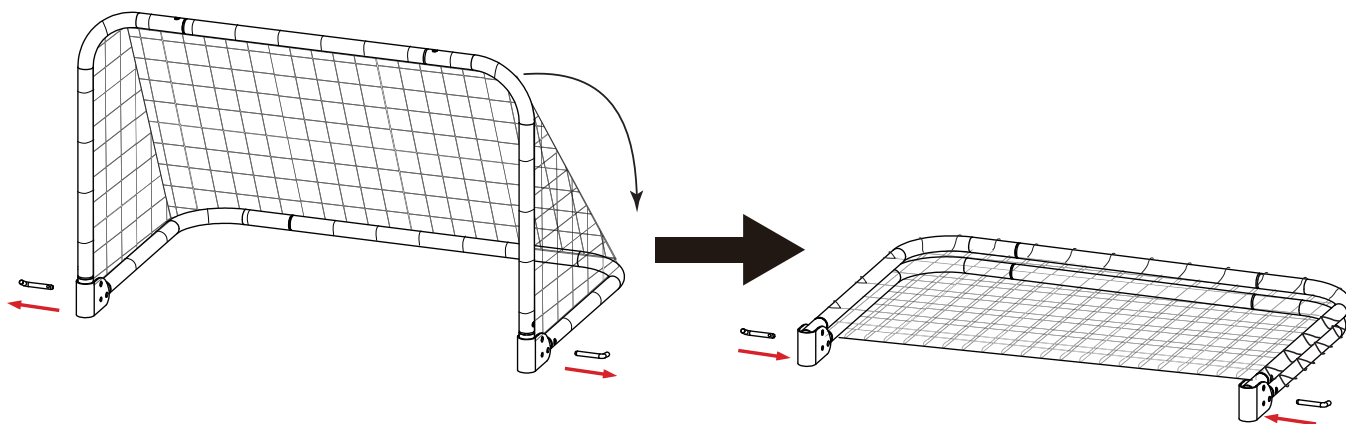
## Trin 9

Gentag trin 1-8 for at samle begge fodboldmål.



## Sammenfoldning

Fjern L-låsene fra beslagene og klap fodboldmålet sammen. Indsæt derefter L-låsene i beslagene igen.







**Bestplay A/S  
Knullen 22  
5260 Odense S  
Tlf.: + 45 70 22 72 92**