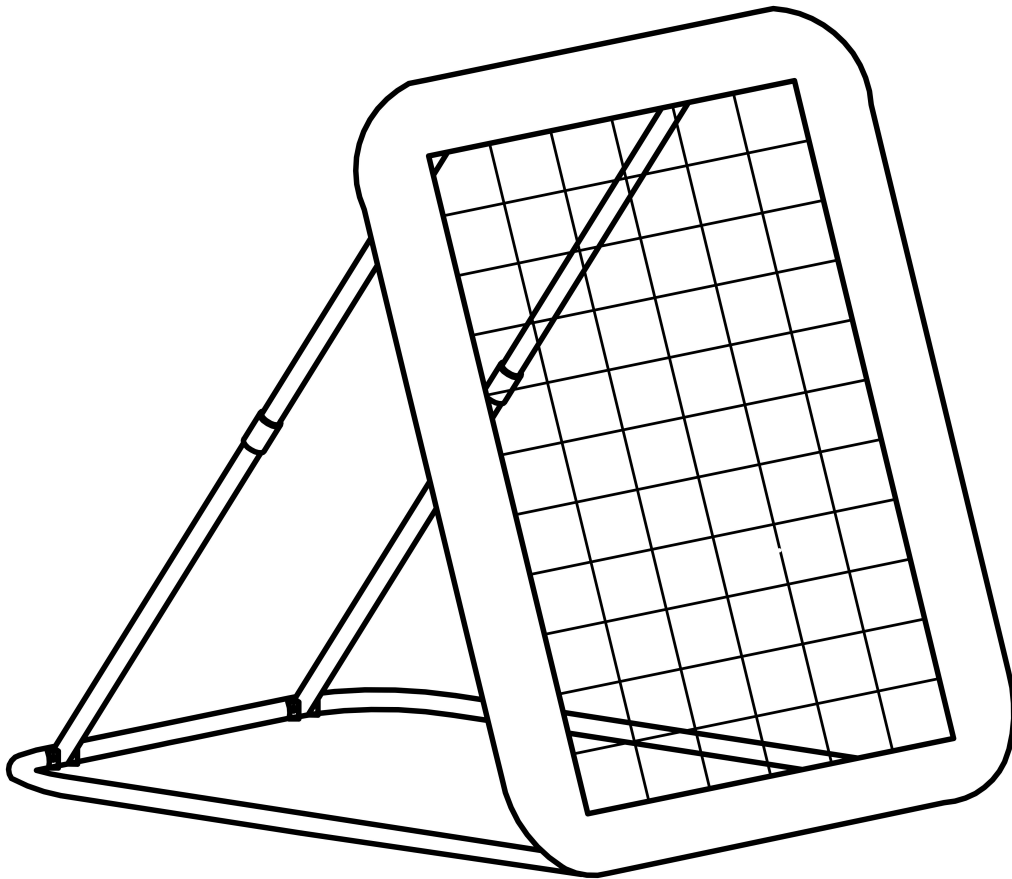


bestplay

Bestplay rebounder 90x90 cm



WARNING
CHOKING HAZARD
small parts

Adult assembly required
retain for future reference



0-3

Sikkerhedsadvarsel

Læs alle instrukser og færdiggør samlingen før brug. Hvis den er samlet og bruges korrekt, kan den bruges til mange timers sjov og træning.

Tjek rebounderen før hvert brug. Hvis dele er slidte, i stykker eller manglende, så udskift disse. Spænd dele der måtte være løse.

For at undgå at små børn risikerer at blive vinklet ind i nettet, bør de holdes væk fra nettet. Hav altid opsyn af en voksen hvis børn bruger rebounderen.

Lad aldrig et barn klatre på rebounderen, da dette kan få den til at vælte og kan forårsage alvorlige skader på barnet.

Da metalrammen er elektrisk ledende, må elektriske dele aldrig komme i kontakt med rebounderen. Dette inkluderer bl.a. lamper, forlængerledninger og andet elektrisk udstyr.

Samlingsadvarsel

Saml aldrig rebounderen i voldsomt regnvejr, blæst, storm eller lignende forhold.

Når rebounderen skal flyttes, bør mindst to personer løfte den og med en lige vægtfordeling.

Placer rebounderen på en plan overflade ved ethvert brug.

Frigør pladsen omkring rebounderen, så der ikke hænger ledninger, grene eller er andre forhindringer i nærheden.

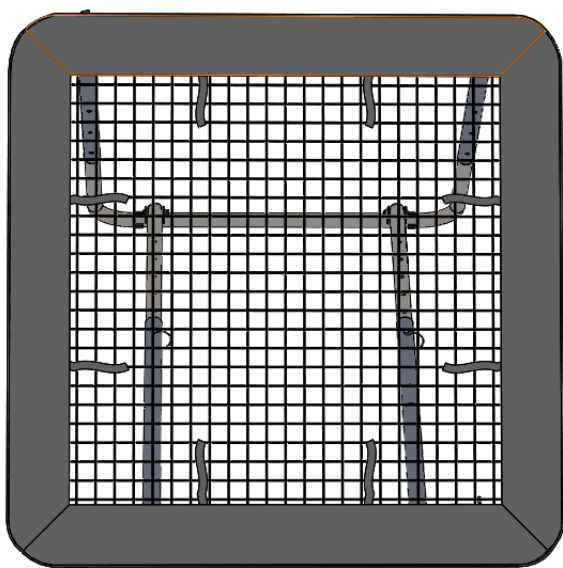
Vedligeholdelse

Tjek rebounderen før hvert brug.

Følgende forhold kan potentielt udgøre fare:

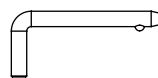
1. Manglende, forkert eller usikker samling af metalrammen.
2. Hvis nettet er hullet, flosset eller ødelagt.
3. Bøjet eller brækket metalramme.
4. Udstikkende skarpe dele.
5. Løse eller manglende dele af rebounderen.

Inderholder

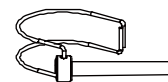


1 Rebounder 1 stk.

Kantpude: 80020140
Stel: 80020144
Net: 80020145



2 L-split 2 stk.
80020141



3 Bøjlesplit 2 stk.
80020142

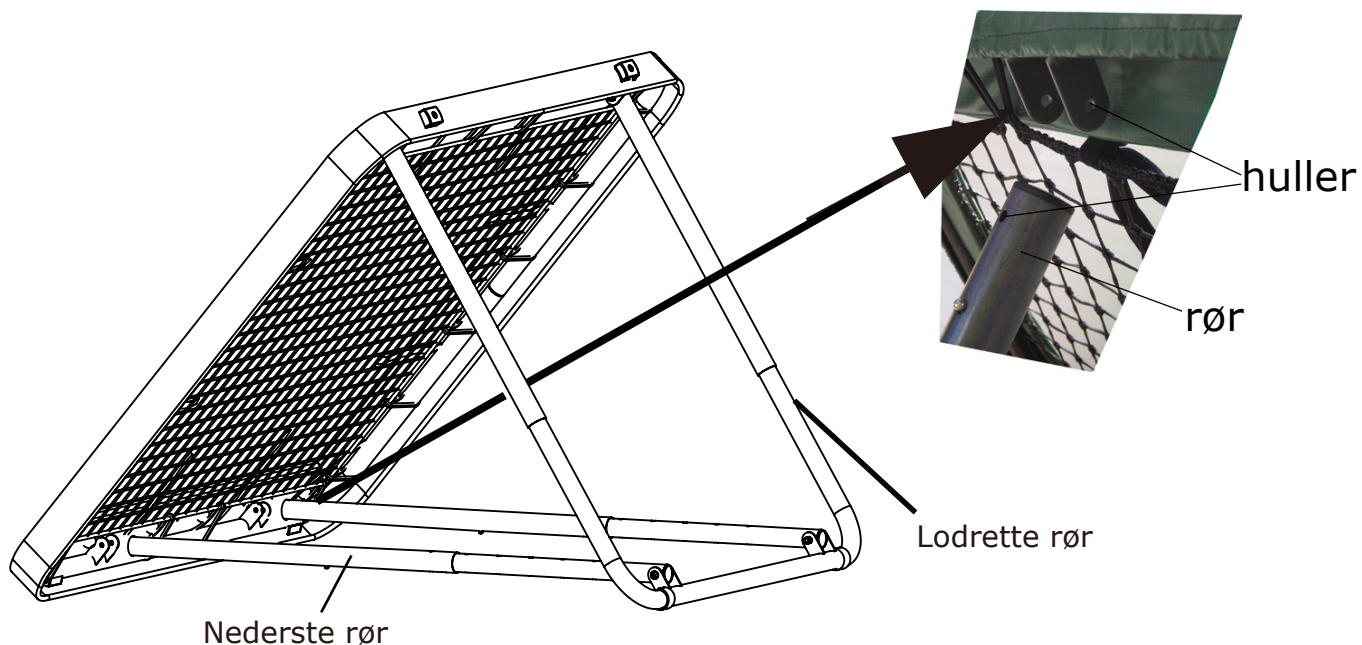


4 Pløk 2 stk.
80020143

Trin 1

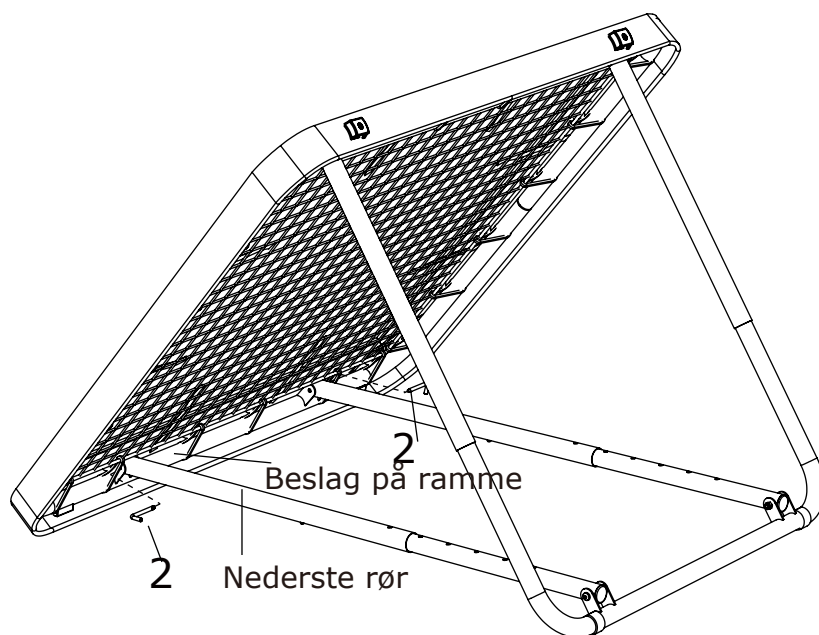
Rejs rebounderen op. Tryk på låsemekanismen (kugler) på de lodrette rør og forlæng dem til ønskede længde.

På de nederste rør, tryk på kuglerne og forlæng disse, indtil de når beslagene i rammen.



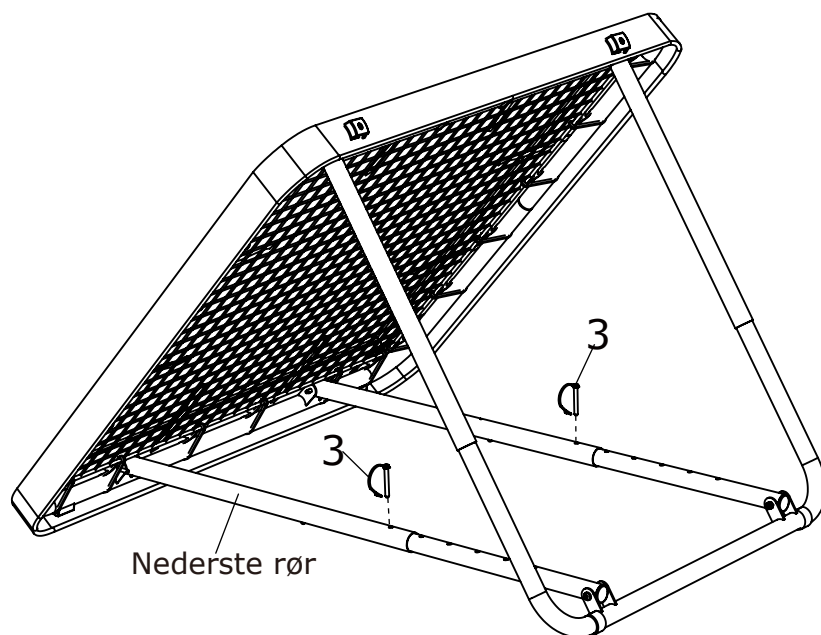
Trin 2

Placer nu hullerne i de nederste rør ud fra beslagene og lås dem med L-splitten (2).



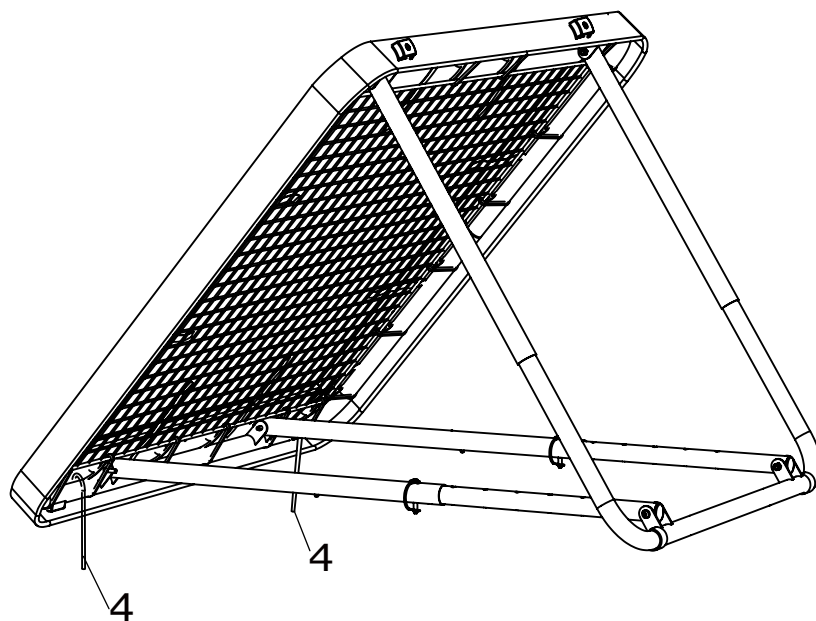
Trin 3

Forlæng nu de nederste rør indtil rebounderen har den ønskede vinkel og indsæt bøjlesplitten (3) for at låse de nederste rør.



Trin 4

Pløkkerne (4) kan bruges til at sætte i jorden for at fastspænde rebounderen.

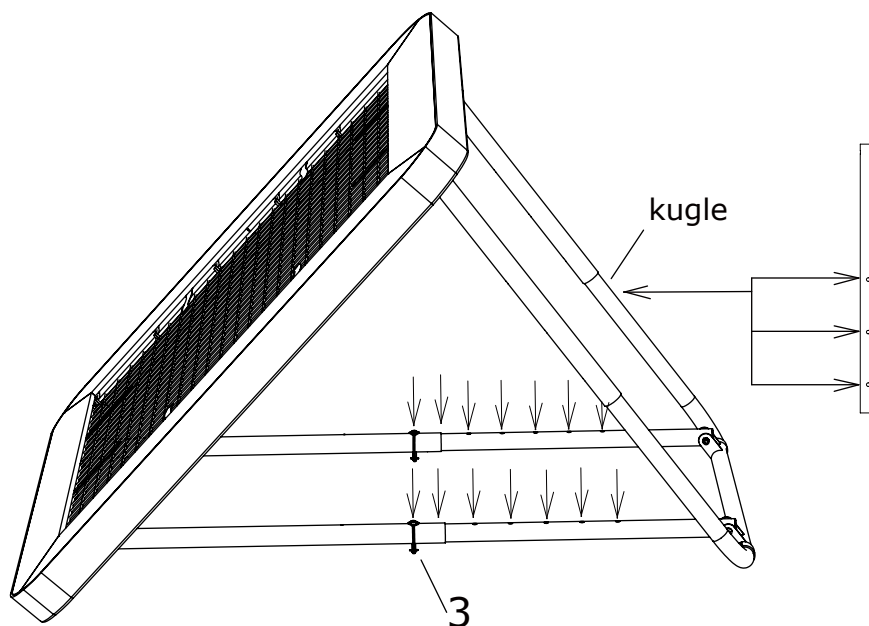


Trin 5

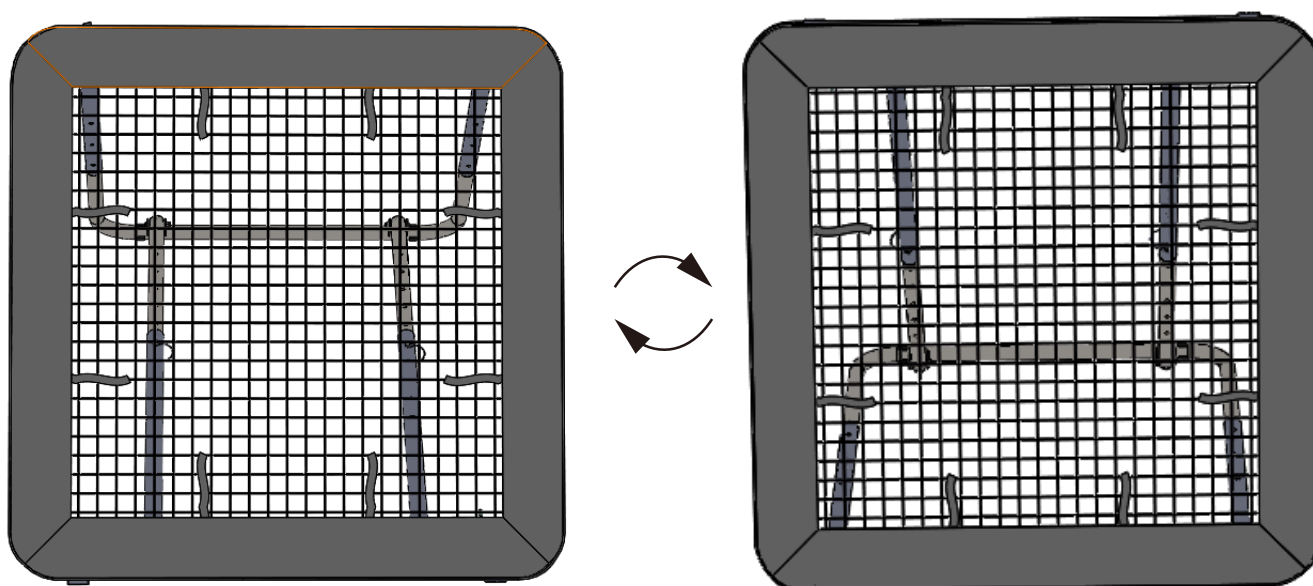
Rebounderen er nu samlet og kan justeres i den ønskede højde/vinkel.

På det bagerste bøjede rør er der tre justeringsmuligheder ved at trykke låsemekanismen (kugle) ind.

På justeringsrørene er der syv justeringsmuligheder som låses i position med bøjlesplitterne (3).



Rebounderen kan vendes efter ønske. På denne måde kan justeringsrørene vende lodret og justeres i højden med bøjlesplitten til at låse i ønsket højde.



Safety warning

Read all instructions and complete assembling the product before use.

Never let children climb on the product as this can result in product tipping over causing serious injuries to the child.

Adult supervision is necessary at all times when the product used by children.

To reduce risk of entanglement in the net, keep small children away from net area at all times.

When properly assembled and used as intended, this product is designed to provide many hours of training and fun.

The metal frame of the product can conduct electricity. Lights, extension cords, and all such electrical equipment must never be allowed to come in contact with the product.

Inspect the product before every use. Make sure all parts are correctly and securely positioned and attached. Tighten any loose parts. Replace any torn, defective, or missing parts.

Assembly warnings

It is recommended to be two persons or more to assemble the product.

Clearance from all nearby objects is essential.

Place the product away from walls, structures and fences. Maintain a clear space on all sides of the product. A minimum of 3 meters from the sides of the product is recommended.

Move all obstacles such as wires, tree limbs, and other possible obstacles.

Never set up the product in heavy rain, wind or stormy conditions.

When moving the assembled product, have minimum two people to lift the product off the ground with even weight distribution.

Place the product on an even surface before use.

Secure the product against unauthorized and unsupervised use.

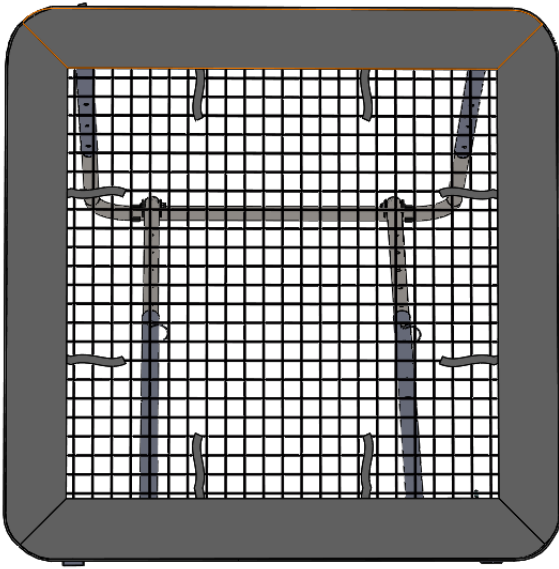
Maintenance

Inspect the product before each use and replace any torn, defective, or missing parts.

The following conditions could present potential dangers:

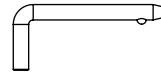
1. Missing, wrongly positioned, or insecurely attached frame or frame padding.
2. Punctures, frays, tears, or holes worn in the product mesh.
3. A bent or broken frame or support system.
4. Sharp points sticking out of the frame or suspension.
5. Loosened or missing hardware.

Part List

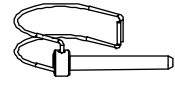


1 Rebounder 1 pcs.

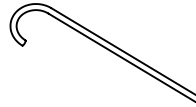
Pad: 80020140
Frame: 80020144
Mesh: 80020145



2 L-plug 2 pcs.
80020141



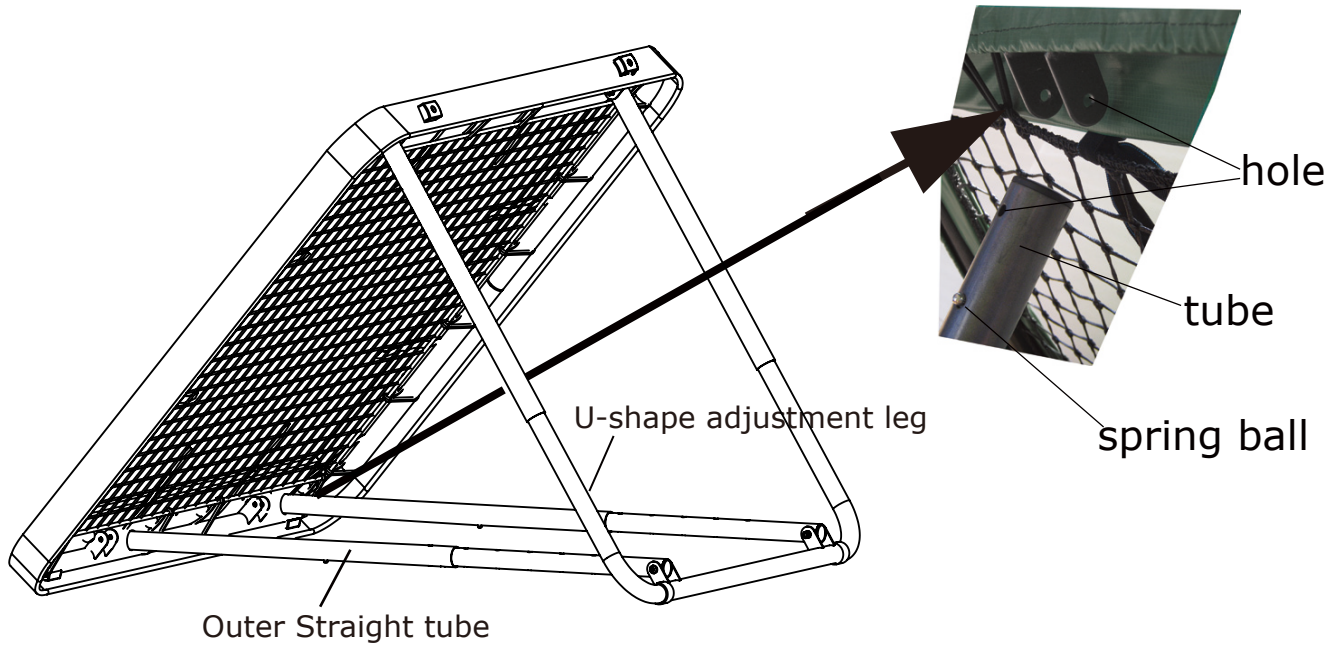
3 D-Plug 2 pcs.
80020142



4 Anchor 2 pcs.
80020143

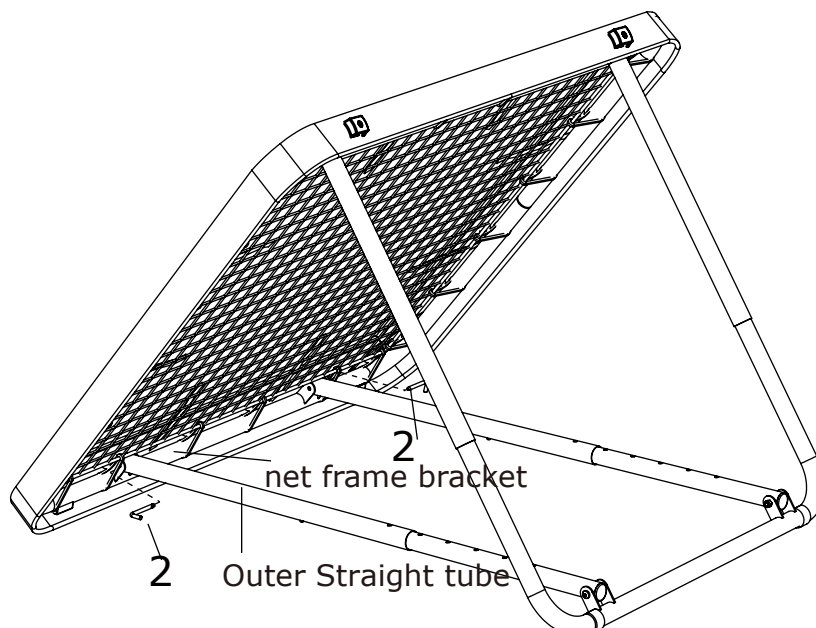
Step 1

Stand the rebounder upright. Press down on the U-shape adjustment leg to extend it until the adjust. The spring ball is pressed into the hole then rotating 90 degree of the Outer Straight tube until the holes in the straight line.



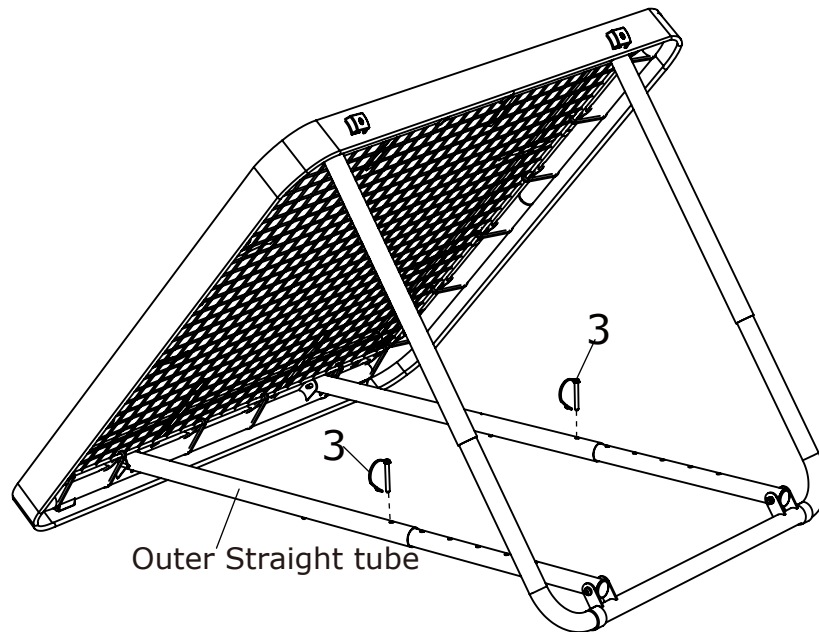
Step 2

Put the end of the Outer Straight tube into the net frame bracket and install the L-pin (2) securely through the holes so that the dual hole side of the other tube is pointing down towards ground during use. The second hole prevents over extension.



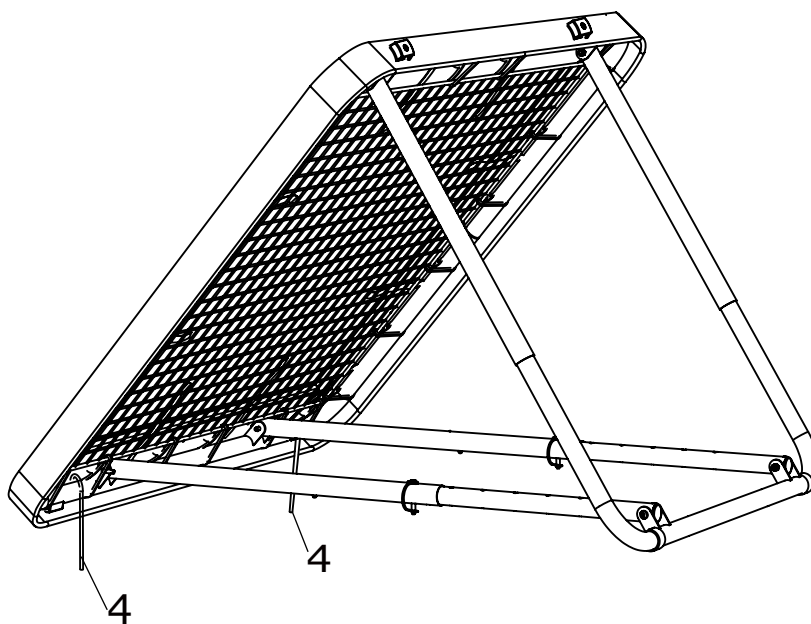
Step 3

Extend the outer straight pipe until the rebounder angle is at the desired angle and install the D-Plug (3) from the top down through the hole of outer straight pipe to secure.



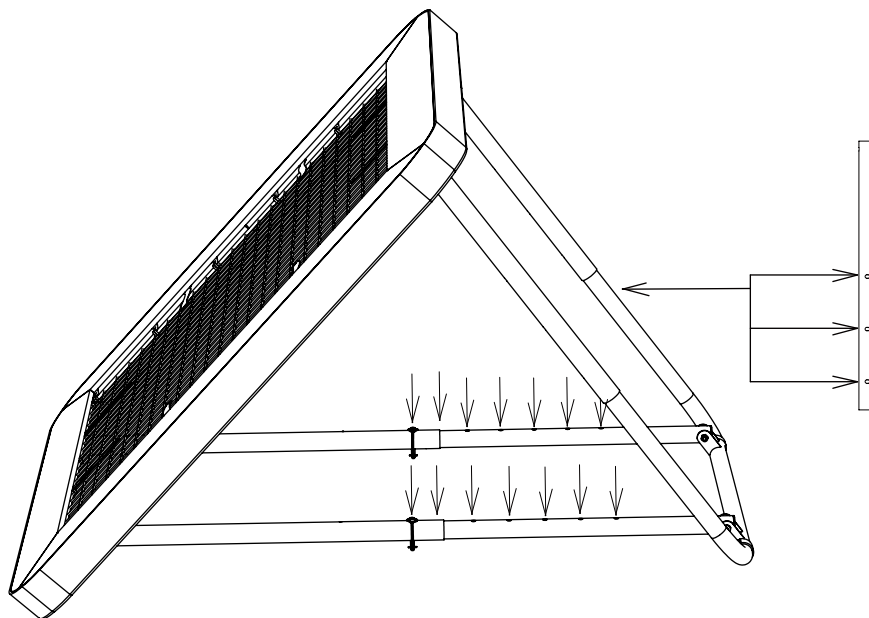
Step 4

Using the anchor (4) to fixate the rebounder.

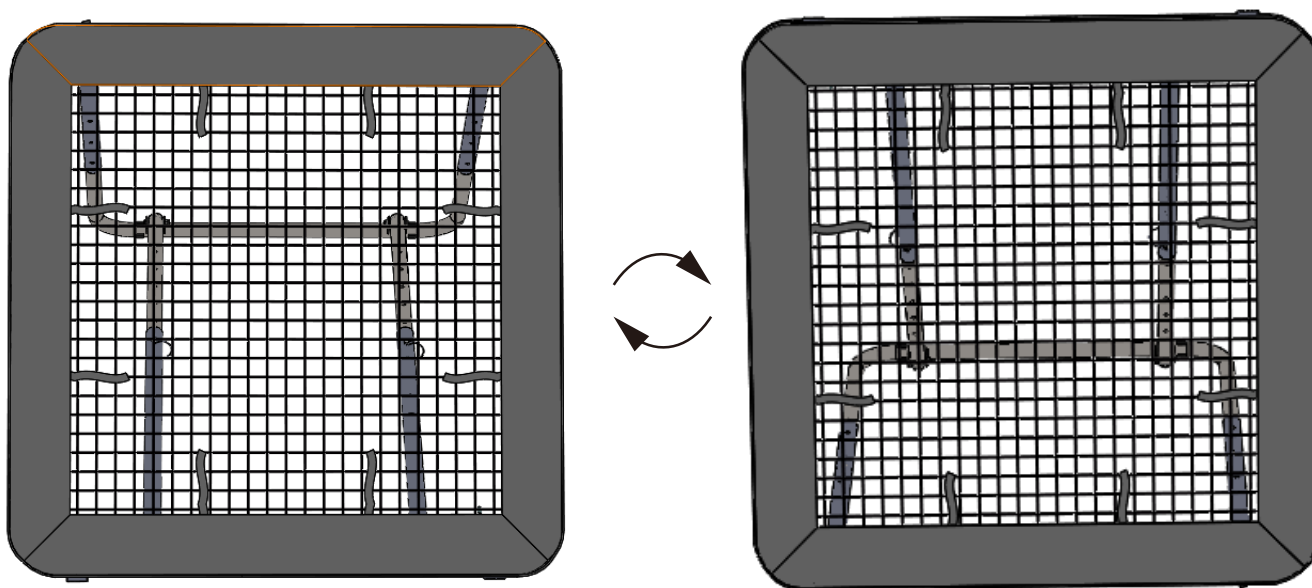


Step 5

This Rebounder has three adjustment angles when using the button snap adjustments and seven angles when using the D-plug.



This Rebounder can be reversed using the top of the frame as support on the ground. It has multi angle adjustment.



Sicherheitshinweis

Alle Anweisungen müssen gelesen werden und die Montage muss vor Gebrauch abgeschlossen werden. Nachdem der Rebounder montiert wurde und bei korrektem Gebrauch kann er für viele Stunden Spaß und Training genutzt werden.

Den Rebounder vor jedem Gebrauch überprüfen. Wenn Teile abgenutzt oder beschädigt sind bzw. fehlen, sind sie auszuwechseln. Lose Teile sind festzuziehen.

Um zu vermeiden, dass sich kleine Kinder im Netz verwickeln, sollten sie vom Netz ferngehalten werden. Wenn Kinder den Rebounder nutzen, sollten sie stets durch einen Erwachsenen beaufsichtigt werden.

Lassen Sie Kinder niemals auf den Rebounder klettern, da er hierdurch umkippen und das Kind ernsthaft verletzen kann.

Da der Metallrahmen elektrisch leitend ist, dürfen elektrische Teile niemals mit dem Rebounder in Kontakt kommen. Dies schließt Lampen, Verlängerungskabel und andere elektrische Ausrüstung ein.

Montagehinweis

Den Rebounder niemals bei starkem Regen, Wind, Sturm oder ähnlichen Witterungsverhältnissen montieren.

Wenn der Rebounder versetzt werden muss, sollte er von mindestens zwei Personen angehoben werden, wobei auf eine gleichmäßige zu achten ist.

Den Rebounder bei jedem Gebrauch auf ebenen Untergrund stellen.

Den Platz um den Rebounder frei machen, sodass sich in der Nähe keine Kabel, Äste oder anderen Hindernisse befinden.

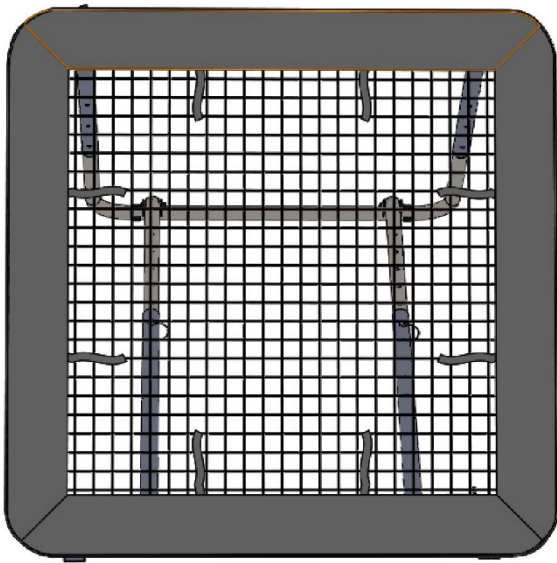
Wartung

Den Rebounder vor jedem Gebrauch überprüfen.

Folgende Umstände können eine potenzielle Gefahr darstellen:

1. Fehlende, falsche oder unsichere Montage des Metallrahmens.
2. Ein durchlöchertes, ausgefranztes oder beschädigtes Netz.
3. Ein verbogener oder zerbrochener Metallrahmen.
4. Herausragende scharfe Teile.
5. Lose oder fehlende Teile am Rebounder.

Montageteile

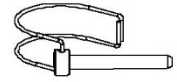


1 Rebounder 1 St.

Sicherheitsauflagen: 80020140
Metallrahmen: 80020144
Netz: 80020145



2 L-Splint 2 St.
80020141



3 Bügelsplint 2 St.
80020142

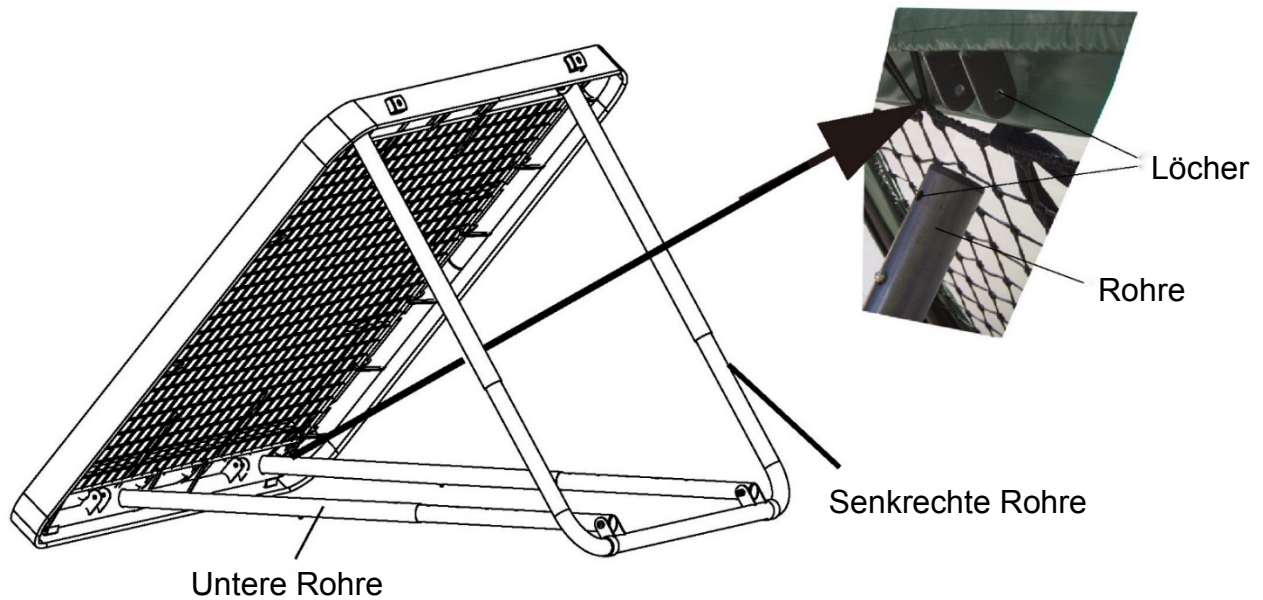


4 Pflöcke 2 St.
80020143

Schritt 1

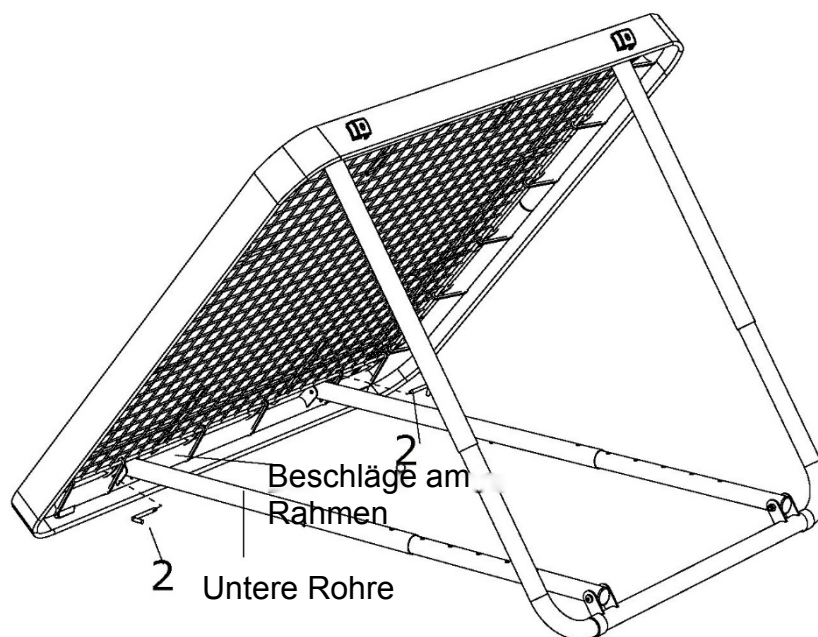
Den Rebounder aufrichten. Auf den Verriegelungsmechanismus (Kugeln) an den senkrechten Rohren drücken und diese auf die gewünschte Länge verlängern.

Auf die Kugeln an den unteren Rohren drücken und diese verlängern, bis sie an die Beschläge am Rahmen heranreichen.



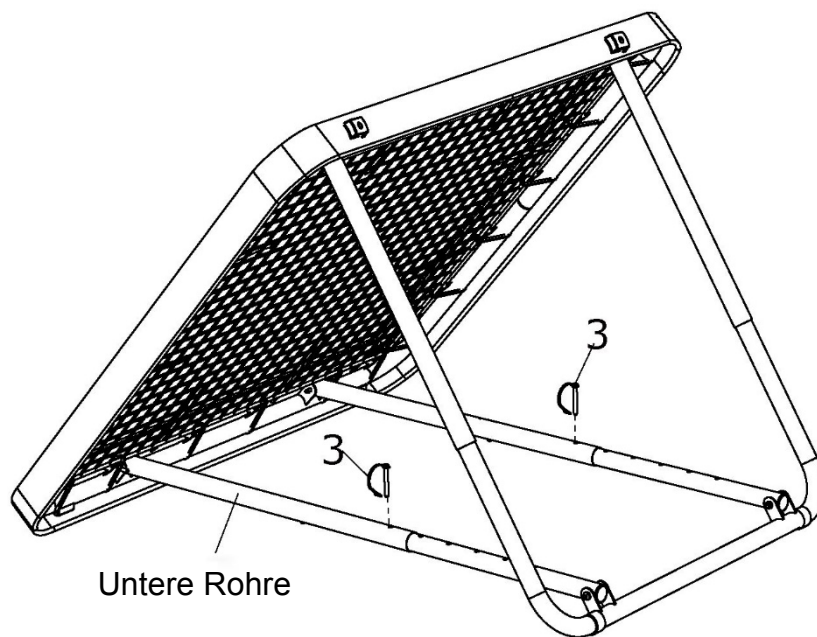
Schritt 2

Nun die Löcher in den unteren Rohren an den Beschlägen positionieren und mit dem L-Splint (2) verriegeln.



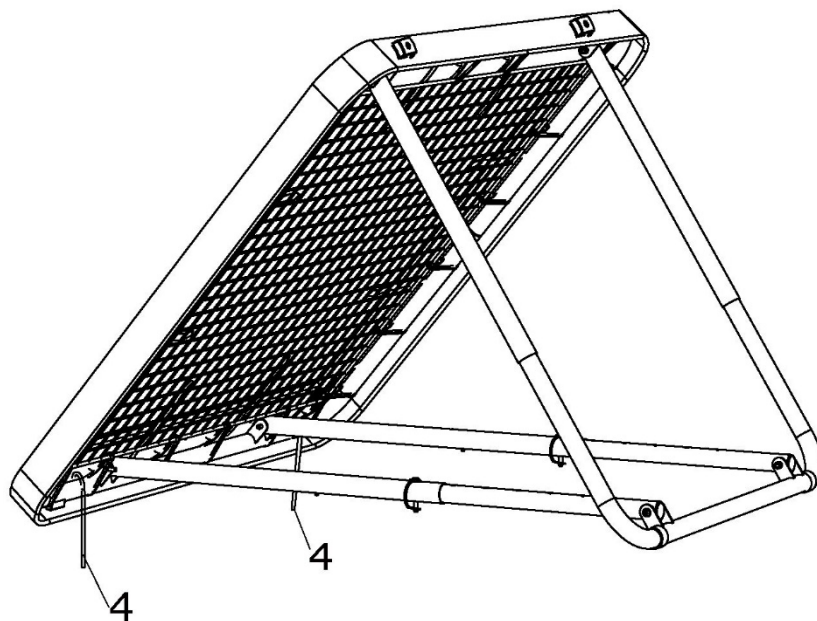
Schritt 3

Die unteren Rohre verlängern, bis der Rebounder den gewünschten Winkel hat, und den Bügelsplint (3) einsetzen, um die unteren Rohre zu verriegeln.



Schritt 4

Die Pflöcke (4) können in den Erdboden gesteckt werden, um den Rebounder zu befestigen.

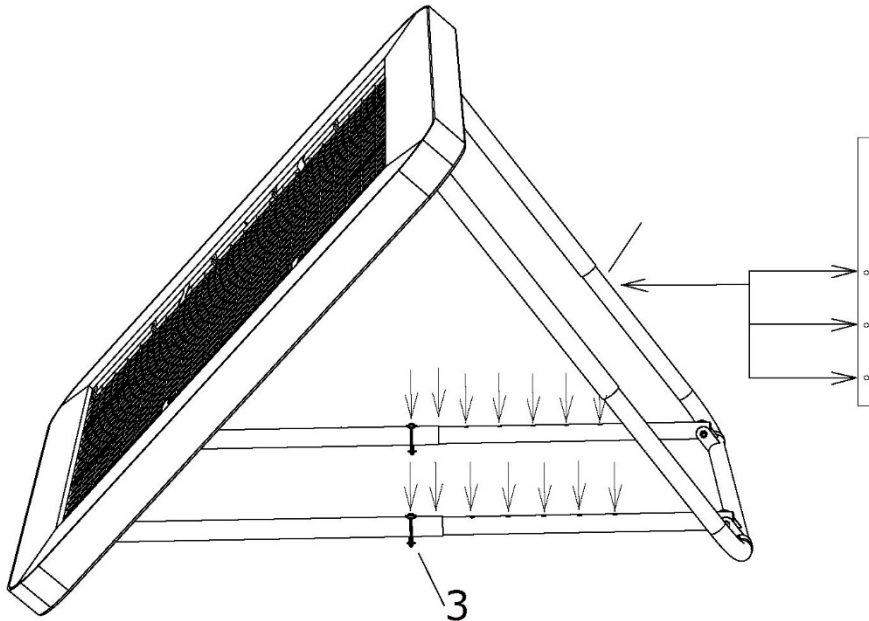


Schritt 5

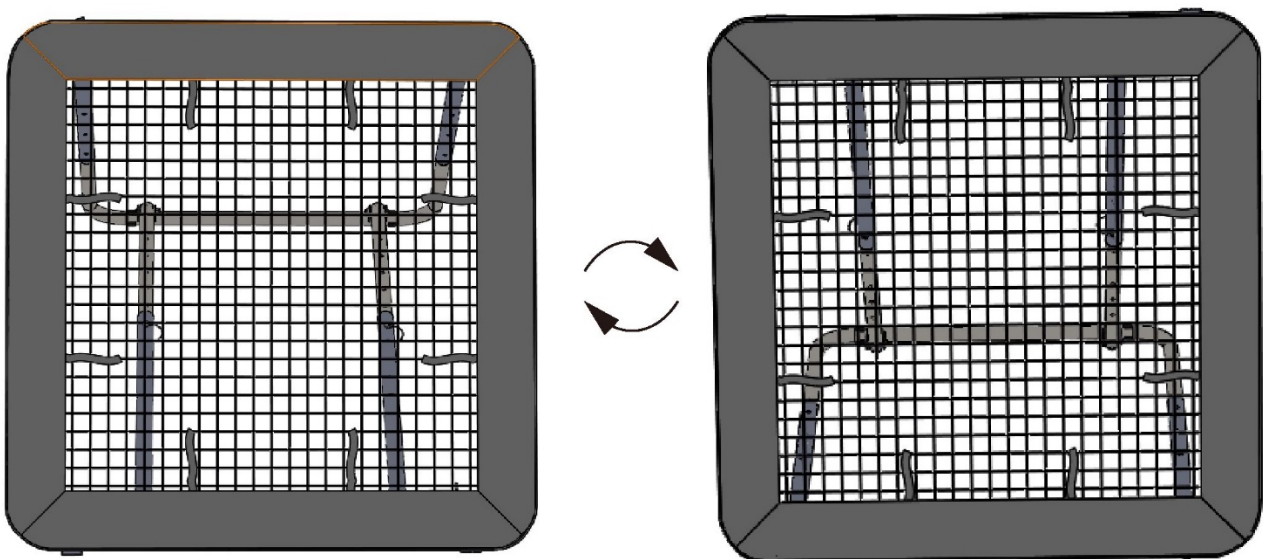
Der Rebounder ist nun montiert und kann in der gewünschten Höhe bzw. im gewünschten Winkel eingestellt werden.

Am hinteren gebogenen Rohr befinden sich drei Einstellmöglichkeiten durch Eindrücken des Verriegelungsmechanismus (Kugel).

An den Einstellrohren befinden sich sieben Einstellmöglichkeiten, deren Position mithilfe der Bügelsplinte (3) verriegelt wird.



Der Rebounder kann nach Wunsch gewendet werden. Auf diese Weise wenden die Einstellrohre senkrecht und werden mit dem Bügelsplint in der gewünschten Höhe eingestellt.



bestplay

**Bestplay A/S
Knullen 22
DK-5260 Odense S
Tel.: + 45 70 22 72 92**